

F18

CONVECTOR MET EEN GROTE KEUZE AAN MODELLEN EN AFMETINGEN
VOOR IN ELK INTERIEUR



+ PUNTEN

COMFORTABEL

- Met programmeerfuncties
- Afgeschermd verwarmingselement met aluminium diffusor
- Klasse II en beschermingsindex IP 24 met dubbele isolatie voor maximale veiligheid
- Automatische oververhittingsbeveiliging

ENERGIEZUINIG

- Met stuurdraad, 6 werkingsmodi: Comfort, Comfort - 1°C, Comfort - 2°C, Eco, Vorstvrij, Stop
- Uiterst nauwkeurige elektronische thermostaat
- Voldoet aan de ErP-richtlijnen

GEBRUIKSVRIENDELIJK

- Cursor voor selectie van de modus en draaiknop
- Controlelampje verwarming

DESIGN

- Convector verkrijgbaar in verschillende modellen en afmetingen voor in elk interieur (horizontaal, verticaal, horizontaal laag en plint)
- Uitblaaslamellen aan de voorkant
- Kleur: wit (RAL 9016)

Om te voldoen aan de ErP/CE-richtlijnen,
moet de F18 worden geïnstalleerd met een gecentraliseerde bediening met weekprogramma.

CONVECTOR

500 À 2000 W
(HORIZONTAAL)

500 À 2000 W
(VERTICAAL)

750 À 2000 W
(LAAG)

500 À 1250 W
(PLINT)



Verrijgbare modellen*



Draaiknop + cursor



Technologie



Type verwarmingselement

*Modellen: A: horizontaal / B: verticaal / C: laag / D: plint

F18

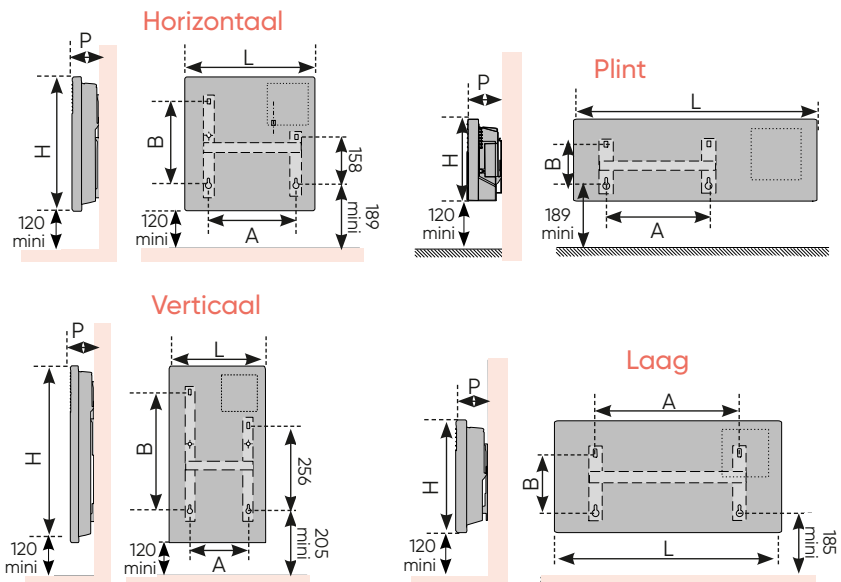


- 1 Draaiknop om de temperatuur in te stellen
- 2 Cursor voor selectie van de modus
- 3 Uitblaaslamellen
- 4 Oververhittingsbeveiliging
- 5 Afgeschermd verwarmingselement met de aluminium diffusor
- 6 Ruimtetemperatuervoeler
- 7 Frontpaneel



- 1 Cursor voor selectie van de modus (Stop, Vorstvrij, Programmering, Eco, Comfort)
- 2 Draaiknop om de temperatuur in te stellen
- 3 Controlelampje verwarming

AFMETINGEN



TECHNISCHE GEGEVENS

VERMOGEN (W)	AFMETINGEN (mm)				GEWICHT (Kg)	
	BREEDTE (B)	HOOGTE (H)	DIEPTE (D)	A		
F18 Horizontaal						
500	369	450	102	121	256	3
750	369	450	102	121	256	3
1000	445	450	102	195	256	3
1250	518	450	102	269	256	4
1500	592	450	102	343	256	5
2000	740	450	102	491	256	6
F18 Verticaal						
500	222	670	102	104	384	4
1000	370	670	102	176	384	6
1500	518	670	102	176	384	7
2000	665	670	102	320	384	8
F18 Laag						
750	592	340	102	196	158	5
1000	665	340	102	268	158	5
1500	888	340	102	464	158	7
2000	1035	340	102	464	158	8
F18 Plint						
500	666	250	102	460	100	4
1000	1110	250	102	460	100	6
1250	1184	250	102	460	100	7