

F127

KLASSIEKE FRANSE CONVECTOR
MET GEBRUIKSVRIENDELIJKE BEDIENING



+ PUNTEN

COMFORTABEL

- Easy prog 24/7: programmeer uw toestel volgens uw levensritme, voor meer comfort en energiebesparing
- Klasse II en beschermingsindex IP 24 met dubbele elektrische isolatie voor maximale veiligheid
- Afgeschermd verwarmingselement met aluminium diffusor
- Automatische oververhittingsbeveiliging

ENERGIEZUINIG

- Uiterst nauwkeurige elektronische thermostaat
- Tot 25% energiebesparing*
- Voldoet aan de ErP-richtlijnen

GEBRUIKSVRIENDELIJK

- Eenvoudige installatie: verticale steun in H-vorm, ook te gebruiken als boormal
- Ergonomische digitale bediening
- 2 werkingsmodi: Manueel/Prog

DESIGN

- Uitblaaslamellen aan de voorkant
- Kleur: wit (RAL 9016)

CONVECTOR

500 TOT 2000 W



Verkrijgbare modellen**



F127

Bedieningen



Energiebesparing

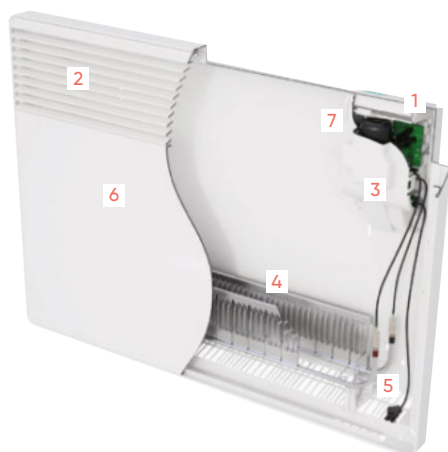


Technologie



Type
verwarmingselement

F127



- 1 Weergave actieve modus en temperatuur (2 modi : Manueel/ Prog)
- 2 Navigatietoetsen
- 3 Toegang tot het menu / bevestiging
- 4 Energieverbruiksindicator

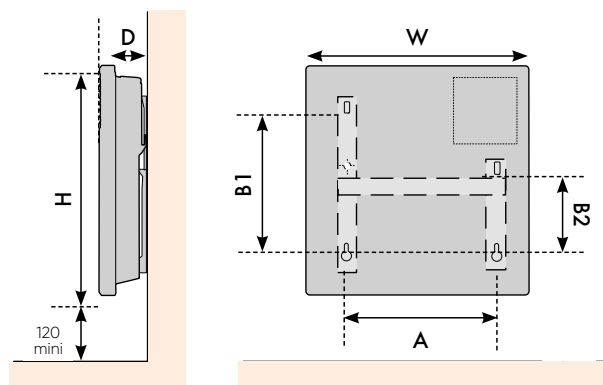
- 1 Digitaal bedieningspaneel
- 2 Uitblaaslamellen
- 3 Oververhittingsbeveiliging
- 4 Afgeschermd verwarmingselement met aluminium diffusor
- 5 Ruimtetemperatuurvoeler
- 6 Frontpaneel
- 7 Beveiliging tegen omkantelen



EASY PROG

- **Manuele modus:** U stelt uw toestel in op de gewenste temperatuur (van 30°C tot OFF).
- **Prog-modus:** U kan tot 3 tijdspannes COMFORT-temperatuur per dag (24u) instellen en dit voor alle 7 dagen van de week. U kan het programma van een bepaalde dag kopiëren naar andere dagen van de week.

AFMETINGEN



TECHNISCHE GEGEVENS F127

VERMOGEN (W)	DIMENSIONS (mm)						GEWICHT (kg)
	BREEDTE (B)	HOOGTE (H)	DIEPTE (D)	A	B1	B2	
500	370	451	102	121	256	158	3,8
750	370	451	102	121	256	158	4
1000	447	451	102	195	256	158	4,2
1250	517	451	102	269	256	158	5
1500	590	451	102	343	256	158	5,5
2000	740	451	102	491	256	158	6,8

CE - Klasse II - IP 25