

INSTALLATIE

NL

BUITENUNIT MONOBLOCK

ATLANTIC

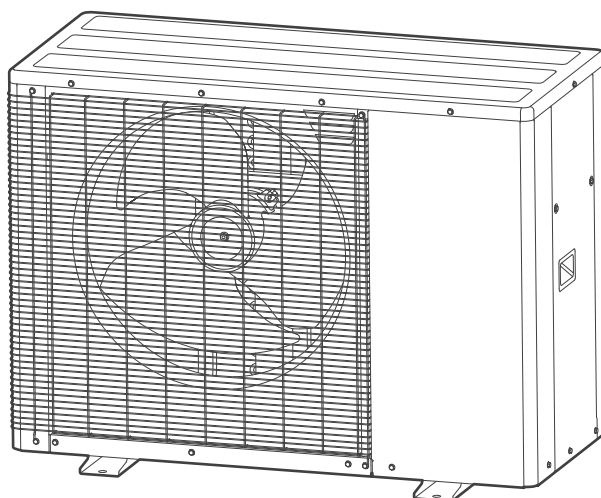
Monoblock lucht/water-warmtepomp

Buitenunit

M 5 - 750731



M 6 - 750732





■ Reglementaire installatie- en onderhoudsvoorwaarden

Het apparaat moet geïnstalleerd en onderhouden worden door een erkend vakman in overeenstemming met de geldende voorschriften en goed vakmanschap.

- **Gebruik voor het versnellen van het ontdooien of voor het reinigen uitsluitend de door de fabrikant aanbevolen middelen.**
- **Het apparaat moet worden opgeslagen in een ruimte waarin zich geen permanent werkende ontstekingsbronnen bevinden (zoals open vuur of een werkend(e) gastoestel of elektrische radiator).**
- **Het apparaat mag niet doorboord of verbrand worden.**
- **Neem de juiste voorzorgsmaatregelen, want het koudemiddel kan een gevaarlijke omgeving creëren en is ontvlambaar, kleurloos en/of geurloos.**

■ Hanteren

De buitenunit mag tijdens het transport niet plat liggen.

Bij plat liggen tijdens het transport kan het apparaat beschadigd raken door het verplaatsen van het koudemiddel en de vervorming van de ophanging van de compressor.

Schade veroorzaakt door liggend transport vallen niet onder de garantie.

Indien nodig, mag de buitenunit worden gekanteld, maar alleen tijdens het handmatig verplaatsen (om door een deur te gaan of een trap te nemen). Dit moet zorgvuldig gebeuren en daarna moet de unit onmiddellijk weer rechtop worden gezet.

■ Plaatsing

De installatie van de warmtepomp moet voldoen aan de vereisten van de installatieruimte.

De warmtepomp is ontworpen om geïnstalleerd te worden op een hoogte van minder dan 2000 m.

■ Hydraulische aansluitingen

De aansluiting moet in overeenstemming zijn met goed vakmanschap volgens de geldende regelgeving.

Ter herinnering: voer alle montageafdichtingen uit volgens de geldende regels van goed vakmanschap voor loodgieterswerk:

- Gebruik geschikte afdichtingen (fiber dichtingen, o-ring).
- Gebruik Teflon-tape of hennep.
- Gebruik dichtingspasta (synthetisch, afhankelijk van het geval).

Gebruik een glycol-watmengsel als het risico bestaat dat de hydraulische buitenleidingen bevriezen.

Gebruik voor de hydraulische buitenleidingen een isolatiemiddel dat geschikt is voor een gebruik buiten en UV-bestendig is (gebruikstemperatuur -20 tot +70 °C). De warmtegeleiding van het isolatiemiddel is maximaal 0.040 W/mK.

Verplicht: Gebruik glycol of antivrieskleppen ter bescherming van het apparaat.

Zorg bij gebruik van een glycol-watmengsel voor een jaarlijkse kwaliteitscontrole van de glycol. Gebruik uitsluitend MPG. De aanbevolen concentratie is maximaal 40% (minimaal 30%).

Het gebruik van MEG is verboden.

Gebruik geen antivrieskleppen wanneer een glycol-watmengsel gebruikt wordt, en omgekeerd.

- **In sommige installaties kan de aanwezigheid van verschillende metalen corrosieproblemen veroorzaken; in dit geval zien we de vorming van metaaldeeltjes en slib in het hydraulisch circuit. In dat geval is het wenselijk om een corrosieremmer in de door de fabrikant aangeduide verhoudingen te gebruiken. Anderzijds moet men er voor zorgen dat het behandelde water niet agressief wordt.**

Verplicht: Installeer een slibvergaarbak (niet meegeleverd) op de retourleiding van het verwarmingscircuit in de aanbevolen richting.

Let op: Tijdens de werking van de warmtepomp mogen de kleppen tussen de buitenunit en de binnenunit niet gesloten worden.



■ Elektrische aansluitingen

Controleer voor iedere ingreep of alle stroomvoorzieningen onderbroken zijn.

• Eigenschappen van de elektrische voeding

De elektrische installatie moet worden uitgevoerd conform de geldende regelgeving, en in het bijzonder:

- België: Algemeen Reglement voor Elektrische installaties (AREI).

Voor installaties zonder nulleider moet een op de secundaire wikkeling gearde scheidingstransformator gebruikt worden.

De elektrische aansluitingen mogen pas uitgevoerd worden van zodra alle andere montagehandelingen (plaatsing, hydraulische aansluiting, ...) gerealiseerd zijn.

Let op!

De overeenkomst met de energieleverancier moet voldoende zijn om niet alleen het vermogen te dekken van de warmtepomp, maar tevens de som van de vermogens van alle apparaten die gelijktijdig kunnen werken. Wanneer het vermogen onvoldoende is, neem dan contact op met uw energieleverancier om het gecontracteerde vermogen te herzien.

Gebruik nooit een stopcontact voor de voeding.

De WP moet direct worden gevoed door separate bekabeling die in de zekeringkast beschermd wordt door een meerpolige aardlekschakelaar speciaal voor de warmtepomp, curve C voor de buitenunit, curve C voor de elektrische backup verwarming en sanitair warm water*.

De elektrische installatie moet verplicht zijn uitgerust met een aardlekschakelaar van 30 mA.

Dit apparaat is voorzien om te werken op een nominale spanning van 230 V +/- 10%, 50 Hz.

• Opmerkingen over de elektrische aansluitingen

Het is belangrijk de polariteit fase-nulleider te respecteren bij de elektrische aansluiting.

Een stijve draad geniet de voorkeur voor vaste installaties, met name in de bouw.

Zet de kabels vast met wartels zodat accidenteel loskomen van de geleiders wordt voorkomen.

Een goede aarding en de continuïteit ervan zijn absoluut noodzakelijk.

• Aansluiting op de schroefklemmen

Het gebruik van kabelschoenen is verboden.

- Kies altijd voor een draad die aan de geldende normen voldoet.

- Strip het uiteinde van de draad over ongeveer 25 mm.

- Maak met een rondebektang een lus met een diameter die overeenkomt met de klemschroeven op het klemmenbord.

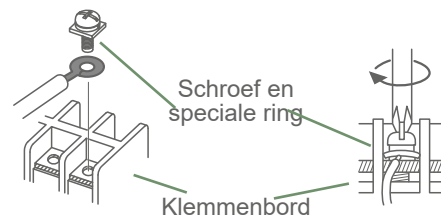
- Draai de schroef van het klemmenbord zeer stevig vast. Als deze schroeven onvoldoende vastgedraaid zijn, kan dat verhitting, defecten of zelfs brand veroorzaken.

Stijve draad

25 mm

Lus

Kabelschoenen op een flexibele draad zijn verboden



(* afhankelijk van de optie)

Inhoudsopgave

Q Introductie van het materiaal	6
Paklijst	6
Algemene kenmerken	8
Werkingsprincipe	10
🏠 Plaatsing	12
Installatie van de buitenunit	12
💧 Hydraulische aansluiting	16
Spoeling van de installatie	16
Hydraulische aansluiting van de buitenunit	16
🔧 Elektrische aansluiting	18
Kabeldoorgang	18
Kabeldoorsnede en beveiligingskaliber	19
📁 Bijlagen	20
Elektrisch bedradingschema	20
⚙️ Inbedrijfstelling	21
🗨️ Instructies voor de gebruiker	21
🔑 Foutcodes Warmtepomp	22



Dit document werd opgesteld in het Frans en vervolgens vertaald.



Lees het document met de te nemen voorzorgsmaatregelen (reglementaire installatie- en onderhoudsvoorwaarden) voor elke installatie en/of gebruik.

Uitpakken en voorbehoud



Controleer in aanwezigheid van de transporteur zorgvuldig het algemene uiterlijk van de apparatuur en verifieer of de buitenunit niet plat heeft gelegen.

Bij geschil aangepast schriftelijk voorbehoud maken bij de transporteur binnen de 48h en een kopie van deze brief richten aan SAV.

► Symbolen en definities



GEVAAR. Risico op ernstig persoonlijk letsel en/of risico op beschadiging van het apparaat. Neem altijd de waarschuwing in acht.



Gevaar: Elektriciteit / Elektrische schok.



Belangrijke informatie die men altijd in gedachten moet houden.



Gevaar: Licht ontvlambaar materiaal.



Trucs en tips / Advies.



Lees de installatiehandleiding.



Foutief / af te raden.



Lees de gebruikshandleiding.

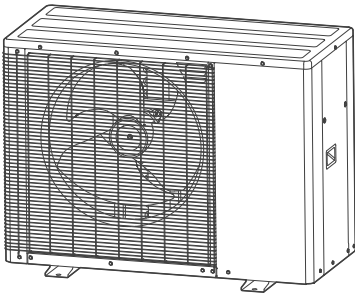


Lees de instructies.

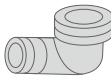
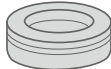
Q Introductie van het materiaal

► Paklijst

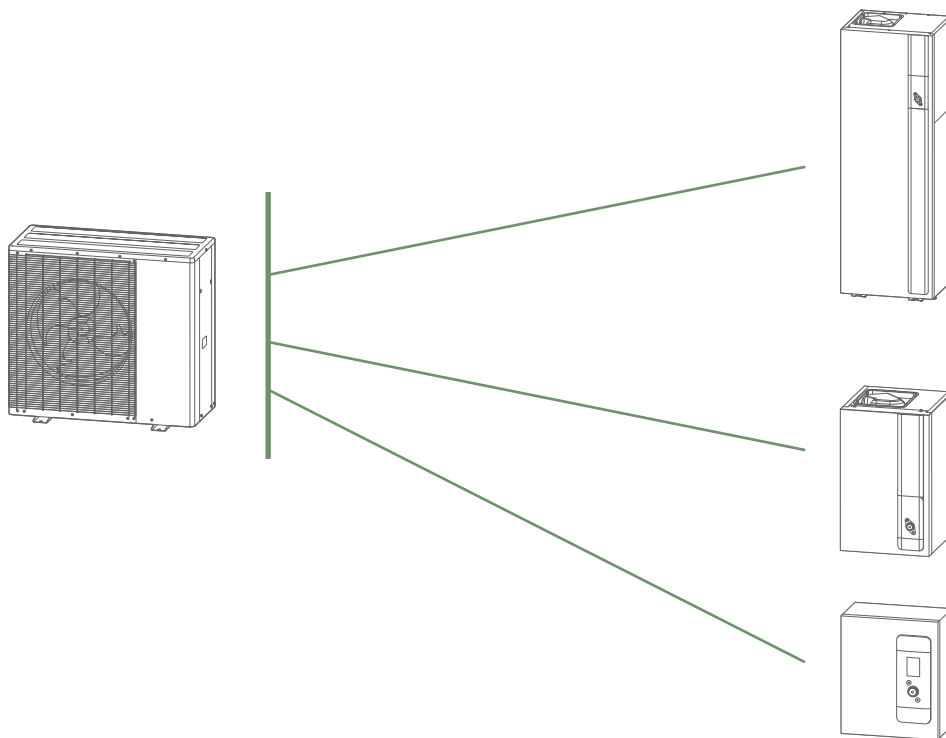
■ 1 pakket: Buitenunit



Model	Code	
Buitenunit	BUITENUNIT MONOBLOCK ATLANTIC 5	750731
	BUITENUNIT MONOBLOCK ATLANTIC 6	750732

Accessoires	
	Bocht
	Dop (x9)

De buitenunit is gekoppeld aan een binnenunit met 1 functie, duo of compact.



Toebehoren

- **Kit antivriesklep** (Ref. 074863)
om het hydraulische circuit buiten tegen bevriezing te beschermen.
- **Blik glycol 20 L** (Ref. 700429)
- **Kit rubber steunen** (Ref. 074241)
- **Bakbodemtracer** (Ref. 809644)
- **Condensbak** (Ref. 074862)

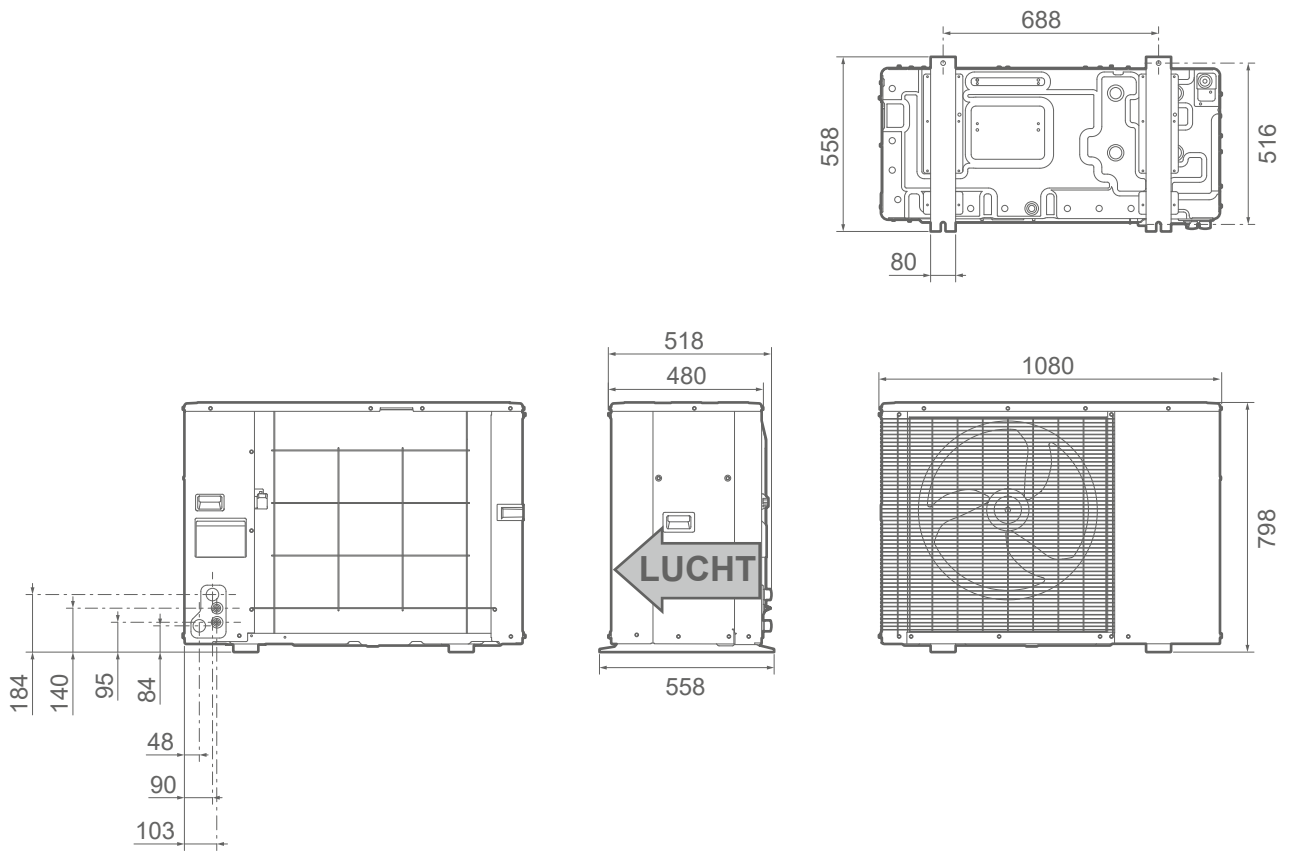


fig. 1 - Afmetingen (in mm)

OUTDOOR UNIT				Code 75***				040714...1A	
1	2	3	4	1	2	3	4		
Compressor / Compresseur	1 - R901 - 230V	***3R	***1R	4x4	R32	***3R	***1R	4x4	<ul style="list-style-type: none"> 1 Supply voltage 2 Tension d'alimentation 3 Heat output (47°C/53°C) 4 Puissance calorifique 5 Power absorbed 6 Puissance absorbée 7 Maximum current 8 Intensité (max) 9 weight (poids)
REFRIGERANT / FROU (charge réfrig)	R32								
MAXIMUM PRESSURE REFRIGERATION CIRCUIT PRESSION MAX CIRCUIT FRIGORIFÈRE (PS)	4.2 MPa (62.0 bar)								
HEAT TRANSFER FLUID FLUIDE CALORIFÈRE	Water Eau								
MAX. OPERATING PRESSURE COOLANT FLUID PRESSION MAX CIRCUIT CALORIFÈRE	0.9 MPa (9 bar)								
INDIGES PROTECTION INDICE DE PROTECTION	IPX4								
OUTDOOR TEMPERATURE LIMITS FOR HEATING / DRIN OPERATION LIMITES DE FONCTIONNEMENT CHAUFFAGE / DRIN	-20/+6°C	Serial Number							
Manufacturing site / GROUPE ATLANTIC	Rue des Flandres BP44 59860 MERVILLE FRANCE	Date							

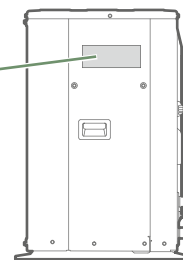


fig. 2 - Kenplaatje

► Algemene kenmerken

Modelnaam	BUITENUNIT MONOBLOCK		5	6
Nominale verwarmingsprestaties (T° buiten / T° aanvoer)				
Verwarmingsvermogen				
+7°C / +35°C ³	kW		4,0	5,0
-7°C / +35°C	kW		4,1	5,1
+7°C / +55°C	kW		4,0	5,0
-7°C / +55°C	kW		3,7	4,8
Opgenomen vermogen				
+7°C / +35°C ³	kW		0,75	0,97
-7°C / +35°C	kW		1,28	1,63
+7°C / +55°C	kW		1,33	1,64
-7°C / +55°C	kW		1,84	2,25
Prestatiecoëfficiënt (COP) ³		(+7°C / + 35°C)	5,34	5,15
Elektrische eigenschappen				
Elektrische voeding				
Elektrische spanning (50 Hz) Eenfasig	V		230	230
Max. stroomsterkte	A		13,1	14,6
Hydraulisch circuit				
Diameter verbinding / Diameter leidingen	Inch	1" - 25,4 mm	1" - 25,4 mm	
Maximale gebruiksdruk	MPa (bar)	0,3 (3)	0,3 (3)	
Minimaal hydraulisch debiet	l/min	8,5	8,5	
Diversen				
Gewicht	kg		85	85
Akoestische vermogen ERP (5 m / EN 12102-1 Bijlage A) ¹	dB (A)		52	52
Werkingslimieten verwarming				
Min. / max. buitentemperatuur	°C	-20 / +35	-20 / +35	
Max. watertemperatuur aanvoer verwarming Radiator	°C	60	60	
Min. watertemperatuur aanvoer (buitenunit moet voorverwarmd worden)	°C	17	17	
Koelcircuit				
Fabriekslading koudemiddel R32 ²	g		880	880
Bedrijfsdruk (PS)	MPa (bar)	4,2 (42)	4,2 (42)	

¹ Het akoestisch vermogen is een laboratoriummeting van het voortgebrachte geluidsvermogen, maar in tegenstelling tot het geluidsniveau, komt dit niet overeen met wat wordt waargenomen.

² Koudemiddel R32 conform norm BS EN 378-1.

³ De aangekondigde thermische en akoestische prestaties worden gemeten op 5 m van hydraulische leidingen, waarvan de helft in buitenomstandigheden, met een diameter van 1"1/4 en 19 mm aan isolatiemiddel ($\lambda = 0.033 \text{ W/mK}$).

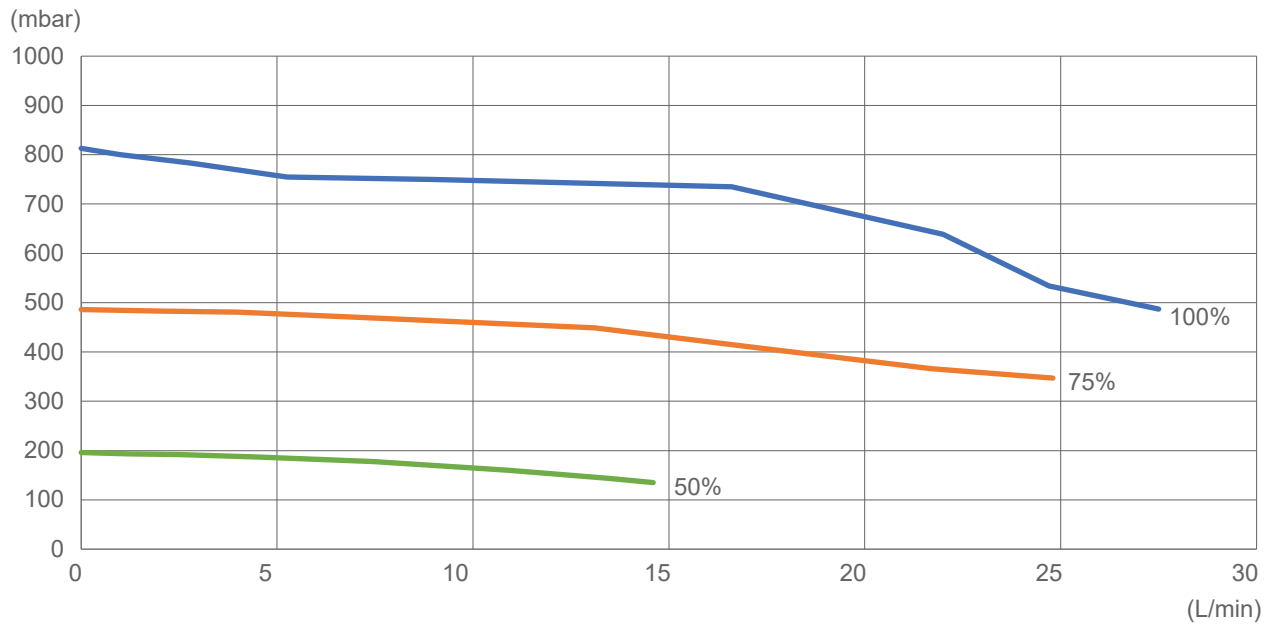


fig. 3 - Beschikbare hydraulische druk- en debietwaarden (buitenunit)

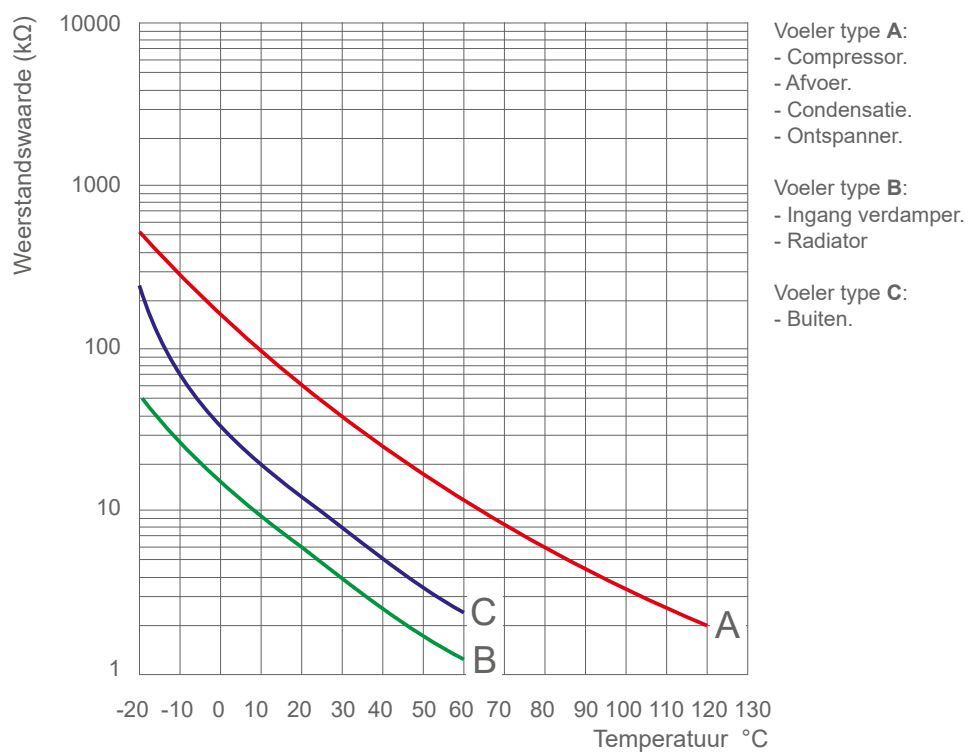


fig. 4 - Weerstandswaarde van de voelers (buitenunit)

► Werkingsprincipe

De, zoals de naam al aangeeft, buitenshuis geplaatste Monoblock buitenunit neemt de calorieën op uit de buitenlucht.

De Monoblock buitenunit wordt door de binnenunit gecontroleerd om het circuit te verwarmen door de warmte uit de lucht over te brengen naar het water.

Geen enkel obstakel mag de luchtstroom door de verdamper en bij de uitgang van de ventilator belemmeren.

Het water in de lucht kan condenseren en van de buitenunit afdruipt. De buitenunit kan een grote hoeveelheid water produceren die we condenswater noemen.

Bij koud weer bevriest het water bij contact met de warmtewisselaar en moet daarom regelmatig worden verwijderd via ontdooicycli. De ontdooicyclus wordt automatisch door de regeling beheerd en kan resulteren in de vorming van stoom, wat volledig normaal is.

De buitenunit is uitgerust met een circulatiepomp om het waterdebiet door de leidingen te voeren. De snelheid van de circulatiepomp kan door de buitenunit worden aangepast.

De aanvoertemperatuur van het verwarmingscircuit wordt gecontroleerd door de binnentemperatuur van het water.

Afhankelijk van de vraag om verwarmingsaanvoertemperatuur wordt het vermogen van de buitenunit gemoduleerd door de "Inverter"

compressor.

Er is een minimum waterdebiet nodig voor een optimale uitwisseling, dit debiet wordt gecontroleerd door een waterdebietssensor (debietmeter).

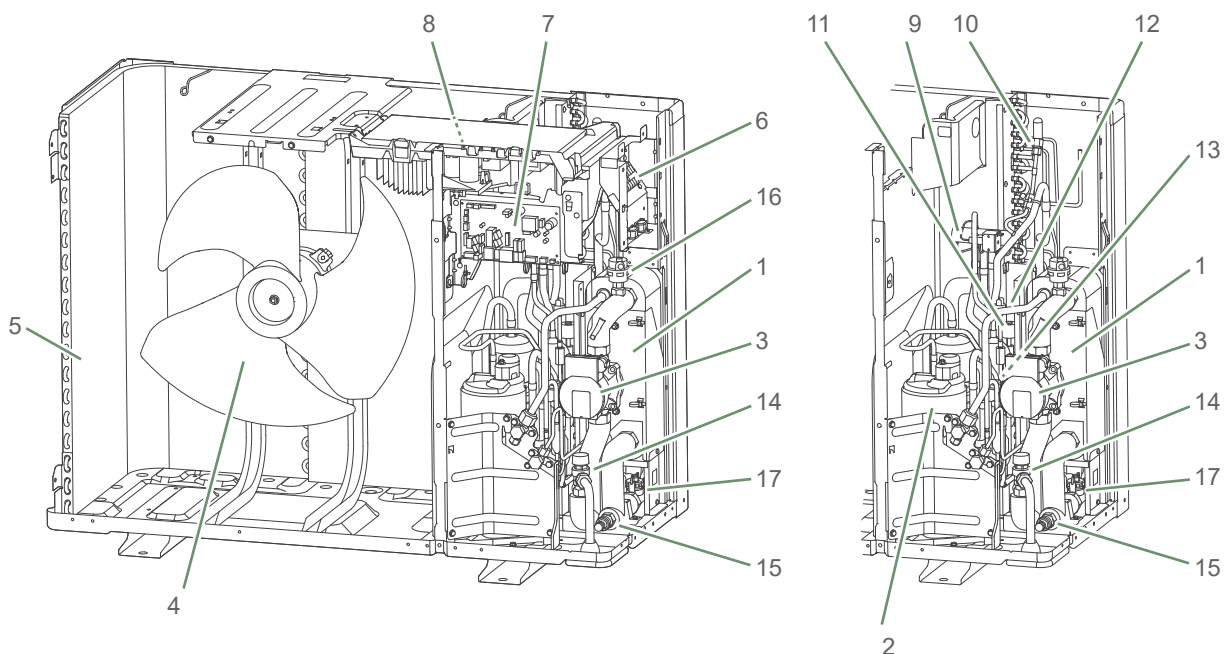


Om te functioneren is een minimum volume in de circulerende waterlus met een optimale druk nodig.

Via de communicatiebus tussen de binnenunit en de Monoblock buitenunit kunnen de vraag naar de ruimtetemperatuur binnen, de toestand van de buitentemperatuur, de foutcodes, enz. doorgegeven worden.

■ Beschermingsfuncties

- Vorstbeveiligingsfunctie (onder voorbehoud dat de stroomvoorziening van de WP niet onderbroken is).
- De debietmeter controleert of de waarde van het hydraulisch debiet correct is.
- Het hydraulische circuit is uitgerust met een veiligheidsklep 3 bar.

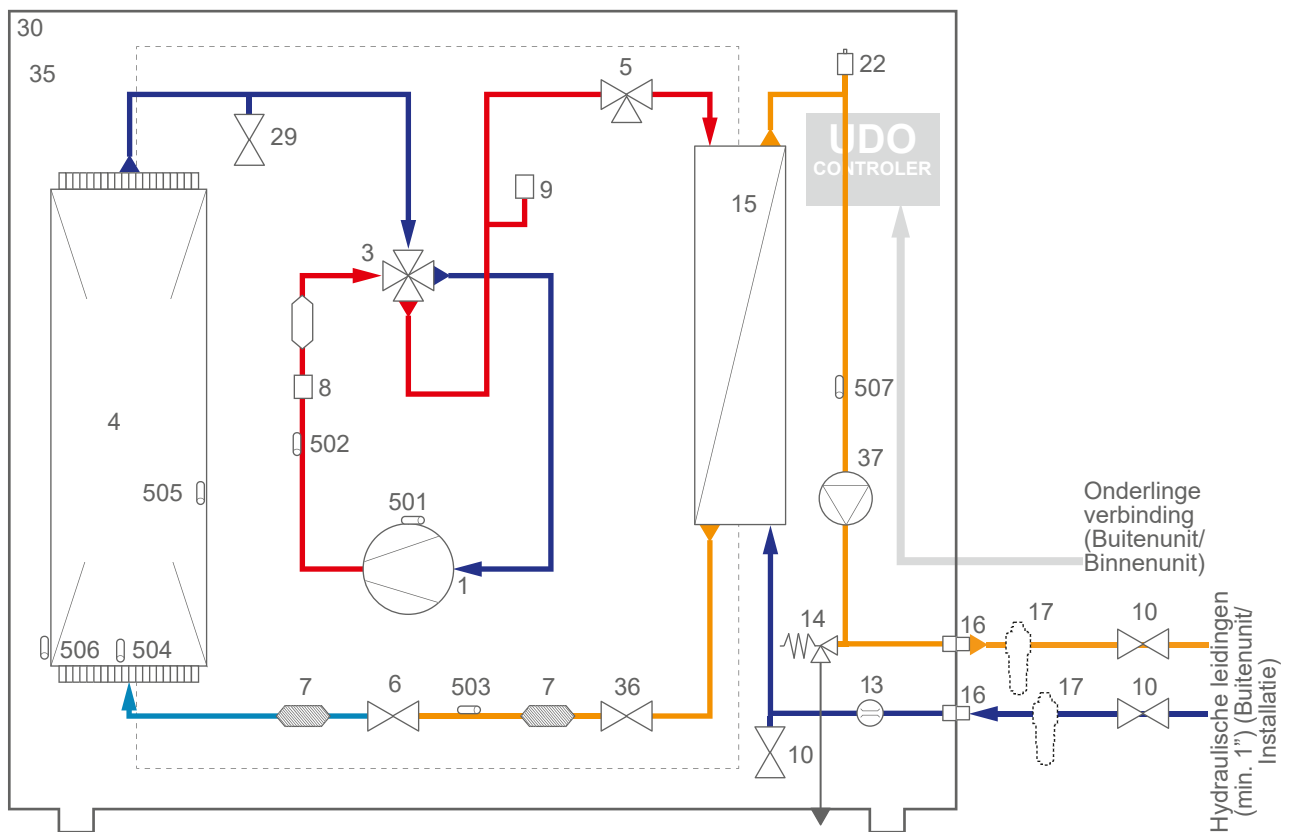


1. Platenwarmtewisselaar (EP)
2. Compressor (Cp)
3. Circulatiepomp (CC)
4. Ventilator
5. Verdamper (Ech)
6. Klemmenbord Voeding

7. Hydraulische regelprint
8. Hoofdprintplaat
9. 4-wegklep (V4V)
10. Schrader-klep
11. Drukvoeler (SPr)
12. Pressostaat (Prt)

13. Ontspanner (Dt)
14. Veiligheidsklep (SSe)
15. Aftapkraan (V)
16. Automatische ontlufter (PgA)
17. Debietmeter (Db)

fig. 5 - Organen



- 1 - Compressor
- 3 - 4-wegklep
- 4 - Koelende warmtewisselaar
- 5 - 3-wegklep
- 6 - Ontspanner
- 7 - Filter
- 8 - Pressostaat
- 9 - Drukvoeler
- 10 - Klep
- 13 - Debietmeter

- 14 - Veiligheidsklep
- 15 - Hydraulische warmtewisselaar
- 16 - Hydraulische aansluiting 1"
- 17 - Antivriesklep
- 22 - Automatische ontluchter
- 29 - Drukaansluiting
- 30 - Buitenunit
- 35 - Koelunit
- 36 - 2-wegklep
- 37 - Circulatiepomp IPWM

- 501 - Temp.-voeler compressor
- 502 - Temp.-voeler afvoer
- 503 - Temp.-voeler ingang ontspanner
- 504 - Temp.-voeler ingang koelende warmtewisselaar
- 505 - Temp.-voeler midden koelende warmtewisselaar
- 506 - Temp.-voeler uitgang koelende warmtewisselaar
- 507 - Voeler aanvoertemperatuur koelende warmtewisselaar

► Installatie van de buitenunit

▼ Voorzorgsmaatregelen bij de installatie



De buitenunit mag alleen buiten worden geïnstalleerd. Als een overdekking nodig is, moet deze brede openingen hebben op de 4 muren en moeten de minimale installatieafstanden worden gerespecteerd.

- Kies de plaats van het apparaat na overleg met de klant.
- Kies een zonnige locatie en bij voorkeur beschut tegen sterke overheersend koude winden (mistral, tramontana, enz.).
- Installeer de buitenunit volgens de voorschriften, zodat deze bestand is tegen aardbevingen en harde wind. Bij een verkeerde installatie kan het apparaat omkantelen of vallen of andere ongevallen veroorzaken.
- Het apparaat moet gemakkelijk toegankelijk zijn voor installatiewerkzaamheden en latere onderhoudswerkzaamheden.
- Zorg ervoor dat de aansluiting van de verbindingen naar de binnenunit mogelijk en eenvoudig is.
- De buitenunit is niet gevoelig voor slecht weer, maar voorkom het installeren in een positie waar deze kan

worden blootgesteld aan vuil of grote waterstromen (onder een defecte goot bijvoorbeeld).

- Installeer de buitenunit niet in de volgende zones:
 - Zone met een sterk zoutgehalte, zoals aan de zee kust. Risico op beschadiging van de metalen onderdelen, het defect raken van de onderdelen of water dat uit de unit lekt.
 - Zone waar stoffen gegenereerd worden die slecht zijn voor de apparatuur, zoals zwavelhoudende gassen, gasvormig chloor, zuur of alkali. Risico op corrosie van de koperen leidingen en gesoldeerde afdichtingen, risico op weglekkend koudemiddel.
 - Zone waar dieren op de unit kunnen urineren, waar ammoniak kan worden geproduceerd.
- In bedrijf kan er water uit de buitenunit sijpelen. Plaats het apparaat niet op een terras, maar bij voorkeur op een goed gedraineerde ondergrond (bed van grind of zand). Als de installatie in een gebied wordt uitgevoerd waar de temperatuur lange tijd onder het vriespunt kan blijven, zorg dan dat ijs geen gevaar oplevert. Het is ook mogelijk om een afvoerleiding aan te sluiten op de buitenunit (zie *"Aansluiting van de condensafvoer"*, pagina 13).

A ≥ 100 mm
B ≥ 150 mm
C ≥ 200 mm
D ≥ 300 mm
E ≥ 400 mm
F ≥ 500 mm
G ≥ 600 mm

H ≥ 1000 mm
J ≥ 1500 mm
K ≥ 3000 mm
L ≥ 3500 mm
M = 300 mm Max
N = 500 mm Max

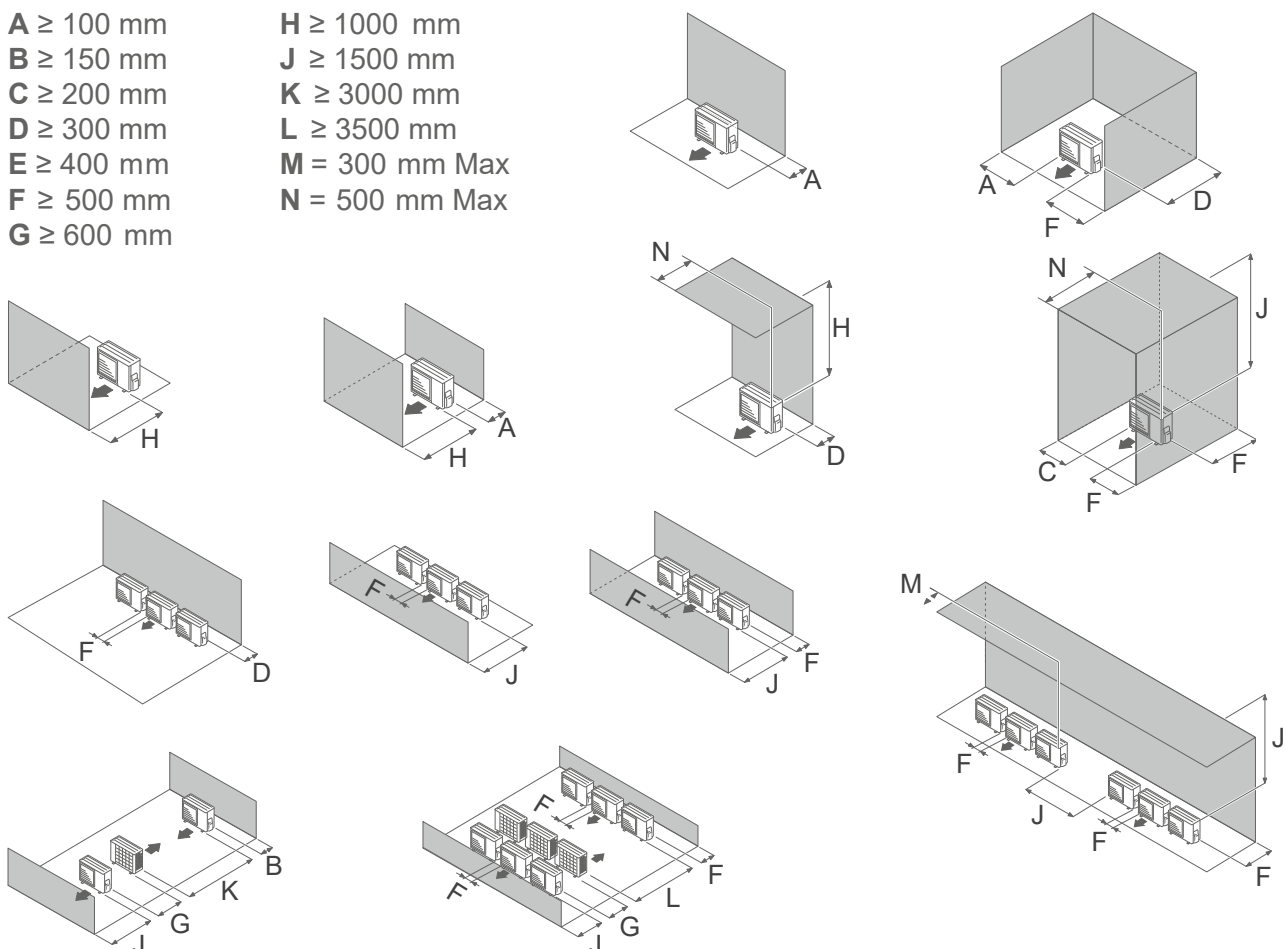


fig. 6 - Minimale vrije ruimte rond de buitenunit

- Geen enkel obstakel mag de luchtstroom door de verdampers en bij de uitgang van de ventilator belemmeren.
- Houd de buitenunit verwijderd van warmtebronnen en ontvlambare producten.
- Zorg ervoor dat het apparaat de burens of de gebruikers (geluidsniveau, opgewekte luchtstroom, lage temperatuur van de uitgeblazen lucht met het risico op bevrozing planten in het luchtpad) niet stoort.
- Het oppervlak waarop buitenunit wordt geplaatst moet:
 - Doorlatend zijn (aarde, grindbed ...)
 - Het gewicht hiervan voldoende ondersteunen,
 - Een stevige montage toelaten,
 - Geen trillingen doorgeven naar de woning. Trillingsdempers zijn verkrijgbaar als accessoires.
- De buitenunit moet stevig op de grond bevestigd worden.

▼ Plaatsing van de buitenunit



Kantel de buitenunit niet meer dan 0,3 graden.

De buitenunit moet zich ten minste 50 mm boven de grond bevinden. In besneeuwde gebieden moet deze hoogte meer zijn, maar uiterlijk 1,5 m

Bevestig de buitenunit met schroeven en veerringen om loskomen te voorkomen.



In gebieden met zware sneeuwval, kan het, wanneer de luchtinlaat en -uitlaat van de buitenunit zijn ondergesneeuwd, moeilijk worden om te verwarmen en kan dit eventueel leiden tot een storing.

Bouw een luifel of plaats het apparaat op een verhoging (plaatselijke configuratie).

- Monteer het apparaat op een massieve drager om schokken en trillingen tot een minimum te beperken.
- Zet het apparaat niet direct op de grond, om problemen te vermijden.

▼ Aansluiting van de condensafvoer



De buitenunit kan een grote hoeveelheid water produceren.

Indien het gebruik van een afvoerbuys noodzakelijk is:

- Installeer een condensopvangbak (optie). Gebruik de meegeleverde bocht C en sluit een afvoerleiding aan met een diameter van 16 mm aan voor het afvoeren van het condenswater.
- Zorg voor gravitaire afvoer van het condenswater (afvalwater, regenwater, grindbed).



Als de installatie in een gebied wordt uitgevoerd waar de temperatuur lange tijd onder het vriespunt kan blijven, voorzie de afvoerleiding en de condensbak dan van een verwarmingslint om ijsvorming te voorkomen.

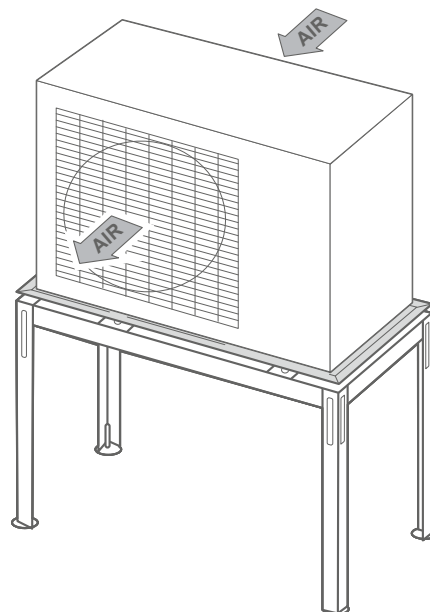


fig. 8 - Steun boven (optie)

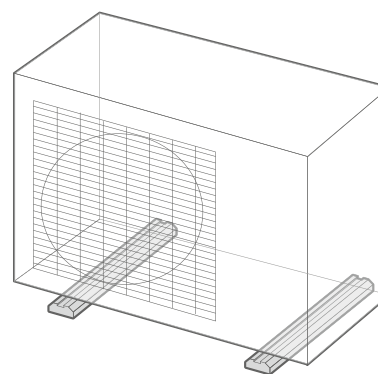
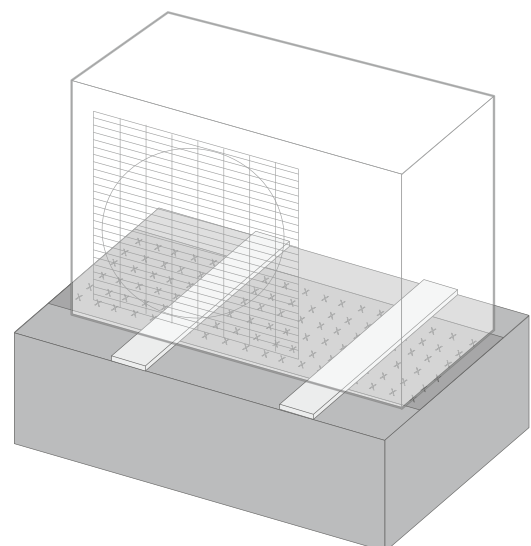
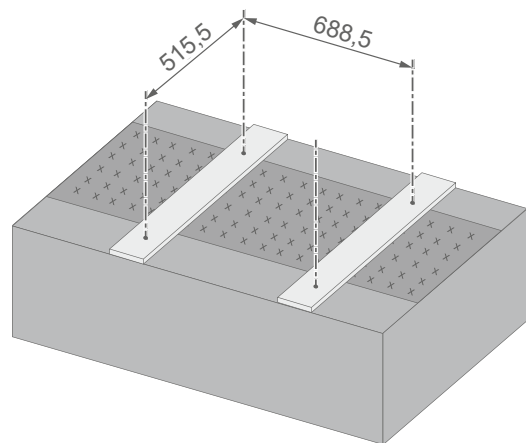
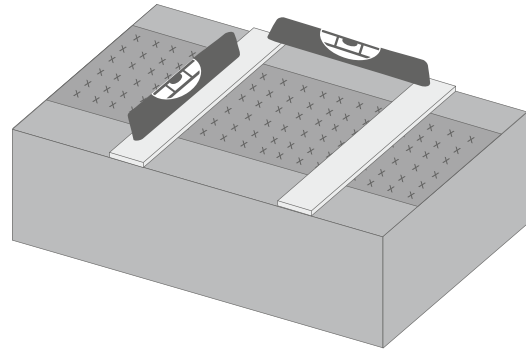
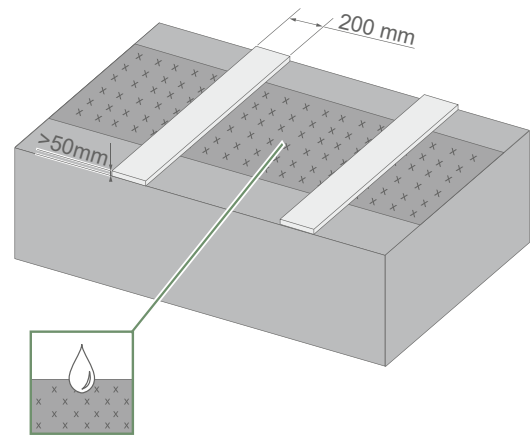


fig. 7 - Plaatsing van de rubber voetjes (optie)



BUITENUNIT

85 kg



BUITENUNIT

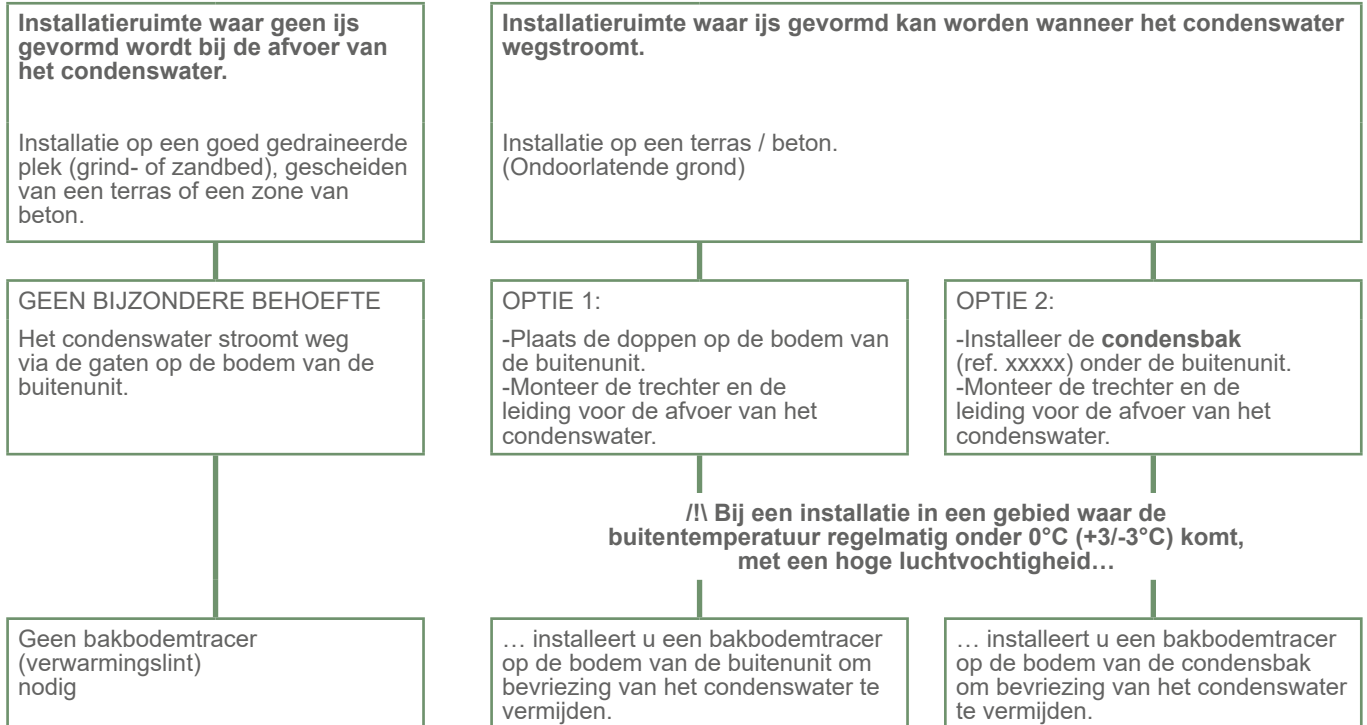
85 kg

fig. 9 - Voetstuk van de buitenunit

INSTALLATIE VAN DE BUITENUNIT



De buitenunit kan een grote hoeveelheid water produceren.



In bedrijf kan er water uit de buitenunit sijpelen.
Plaats het apparaat niet op een terras, maar bij voorkeur op een goed gedraineerde ondergrond (bed van grind of zand).
Als de installatie in een gebied wordt uitgevoerd waar de buitentemperatuur lange tijd onder het vriespunt kan blijven, zorg dan dat ijs geen gevaar oplevert.

Hydraulische aansluiting

► Spoeling van de installatie



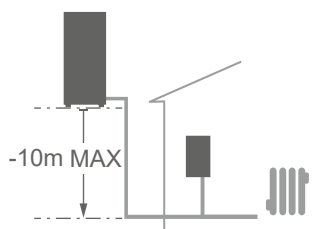
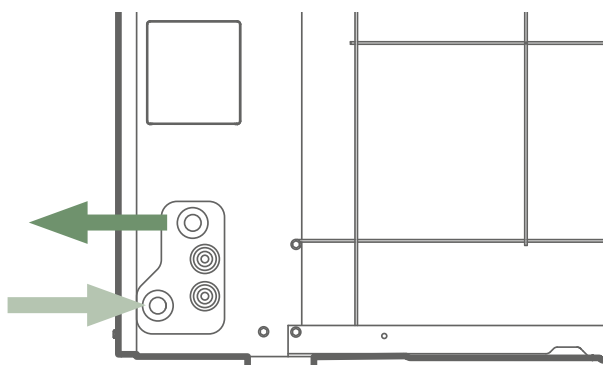
Voor het aansluiten van de warmtepomp op de installatie moet eerst het verwarmingsnetwerk doorgespoeld worden om alle vuildeeltjes te verwijderen die de goede werking van het apparaat zouden kunnen schaden.

Gebruik geen oplosmiddelen of aromatische koolwaterstoffen (benzine, petroleum, etc.).

In de installaties met vloer- of plafondverwarming/koeling kan er als gevolg van zuurstof organisch slib ontstaan. Dit slib kan de prestaties en de betrouwbaarheid van het product verminderen.



Om het ontstaan van slib in de installatie te vermijden, dienen zuurstofdichte leidingen gebruikt te worden (koper, PEX met zuurstofbarrière, meerlagenbuis,...).



► Buitenunit

Sluit de leidingen van de buitenunit aan op de binnenunit in de circulatierichting.



Verplicht: Gebruik glycol of antivrieskleppen ter bescherming van het apparaat.



Verplicht: Installeer een slibvergaarbak (niet meegeleverd) op de retourleiding van het verwarmingscircuit in de aanbevolen richting.

Sluit de verwarmingsleidingen aan op de binnenunit in de circulatierichting.

De diameter van de leiding tussen de binnenunit en de collector van de verwarming moet ten minste 1 inch (26x34 mm) zijn.

Gebruik schroefkoppelingen om het demonteren van de binnenunit te vergemakkelijken.

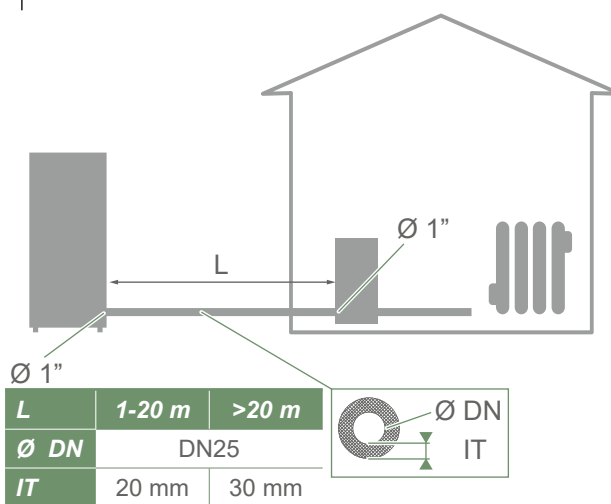
Gebruik bij voorkeur verbindingsslangen om lawaai en trillingen in het gebouw te vermijden.

Aanhaalmoment:

Ø	Aanhaalmoment
1/2"	25 Nm
3/4"	35 Nm
1"	45 Nm
1-1/4"	60 Nm



Max. lengte van de leidingen Buitenunit/ Binnenunit: 30 m.



Let op: Min. watervolume in de circulatielus: 24 liter.

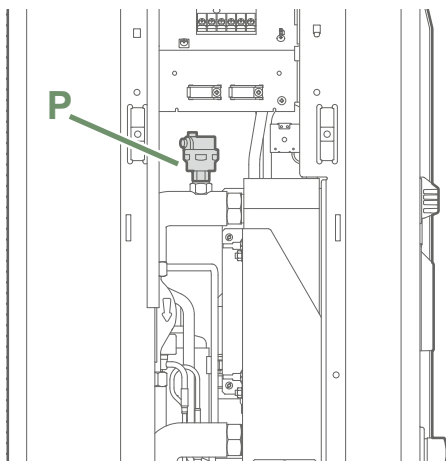
Deze monoblock buitenunit is inbegrepen in een systeem met een buitenunit en een binnenunit.

Om de waarde van het in de installatie circulerende minimum volume te bevestigen: zie de handleiding van de binnenunit.

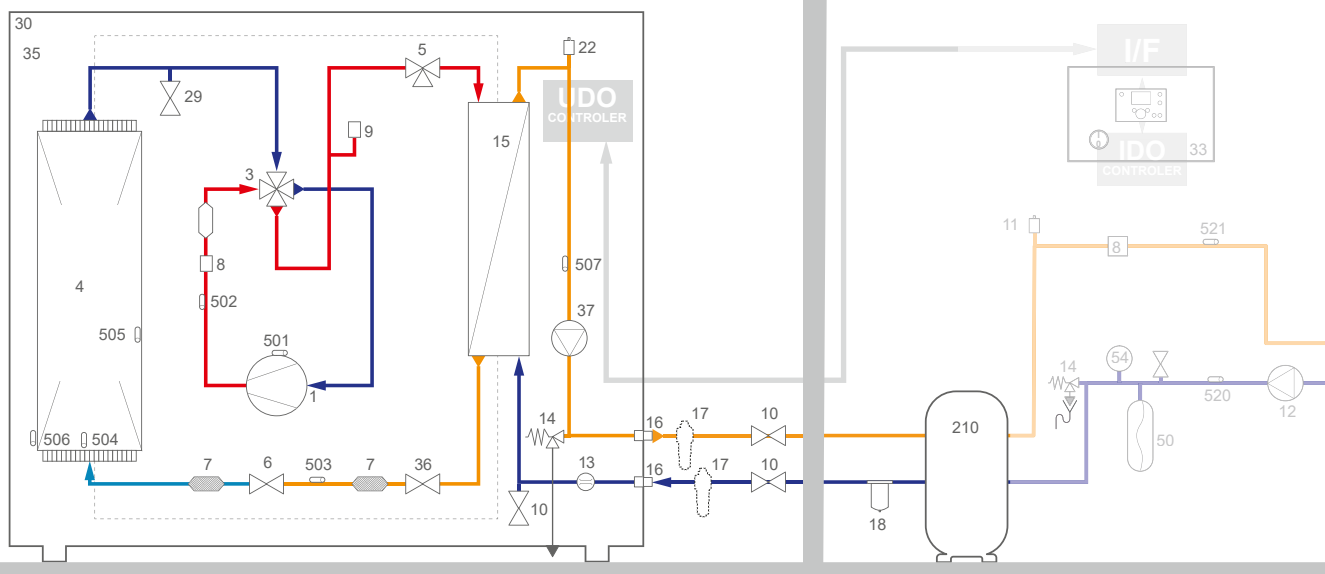


Let op: Tijdens de werking van de warmtepomp mogen de kleppen tussen de buitenunit en de binnenunit niet gesloten worden.

Sluit de afvoerleiding (Ø15mm) van de veiligheidsklep aan op het riool.



Open de ontlufter tijdens het vullen van de installatie.



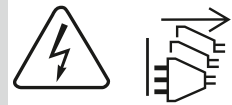
- | | | |
|------------------------------|-----------------------------------|--|
| 1 - Compressor | 15 - Hydraulische warmtewisselaar | 502 - Temp.-voeler afvoer |
| 3 - 4-wegklep | 16 - Hydraulische aansluiting 1" | 503 - Temp.-voeler ingang ontspanner |
| 4 - Koelende warmtewisselaar | 17 - Antivriesklep | 504 - Temp.-voeler ingang koelende warmtewisselaar |
| 5 - 3-wegklep | 22 - Automatische ontlufter | 505 - Temp.-voeler midden koelende warmtewisselaar |
| 6 - Ontspanner | 29 - Drukaansluiting | 506 - Temp.-voeler uitgang koelende warmtewisselaar |
| 7 - Filter | 30 - Buitenunit | 507 - Voeler aanvoertemperatuur koelende warmtewisselaar |
| 8 - Pressostaat | 35 - Koelunit | 520 - Voeler retourtemperatuur |
| 9 - Drukvoeler | 36 - 2-wegklep | 521 - Voeler aanvoertemperatuur |
| 10 - Klep | 37 - Circulatiepomp (IPWM) | |
| 11 - Ontlufter | 50 - Expansievat | |
| 12 - Circulatiepomp | 54 - Manometer | |
| 13 - Debietmeter | 210 - Buffervat | |
| 14 - Veiligheidsklep | 501 - Temp.-voeler compressor | |

fig. 10 - Hydraulisch principeschema

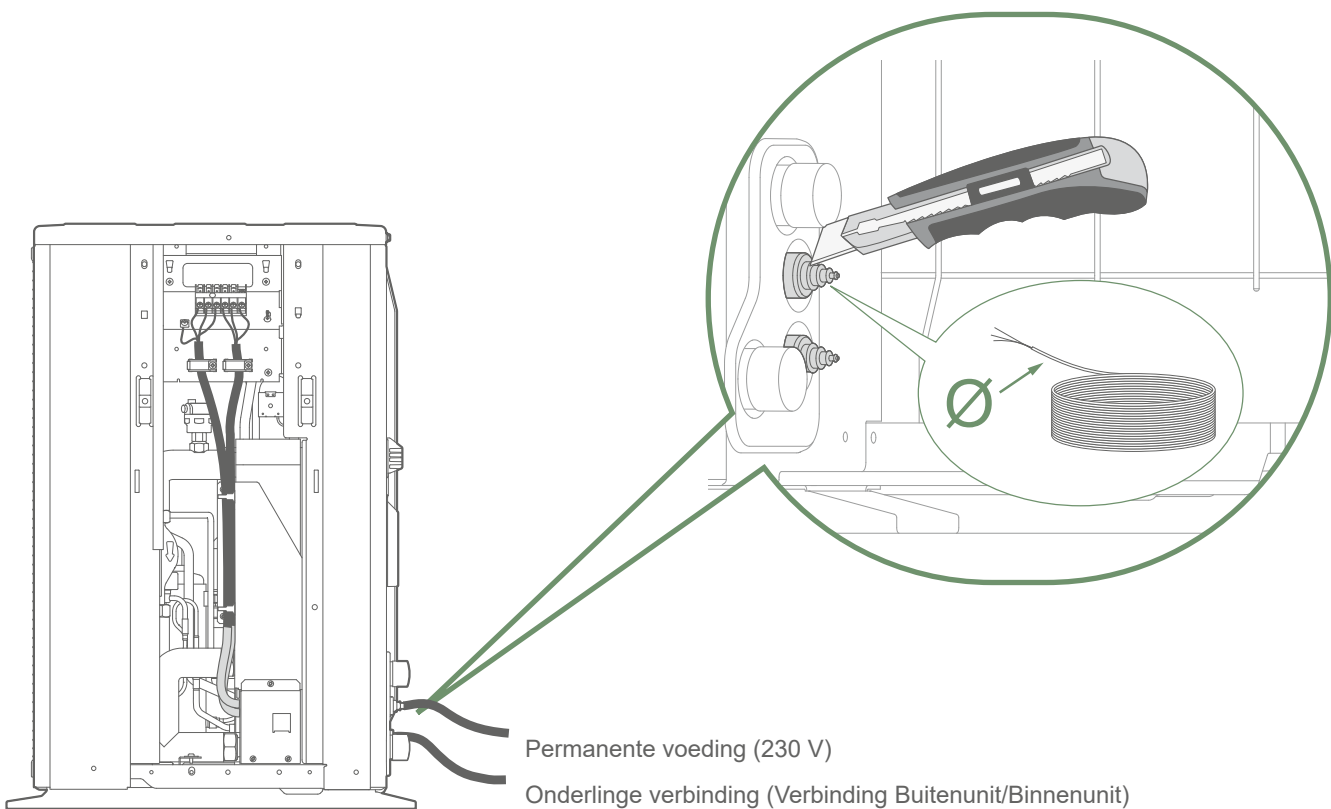
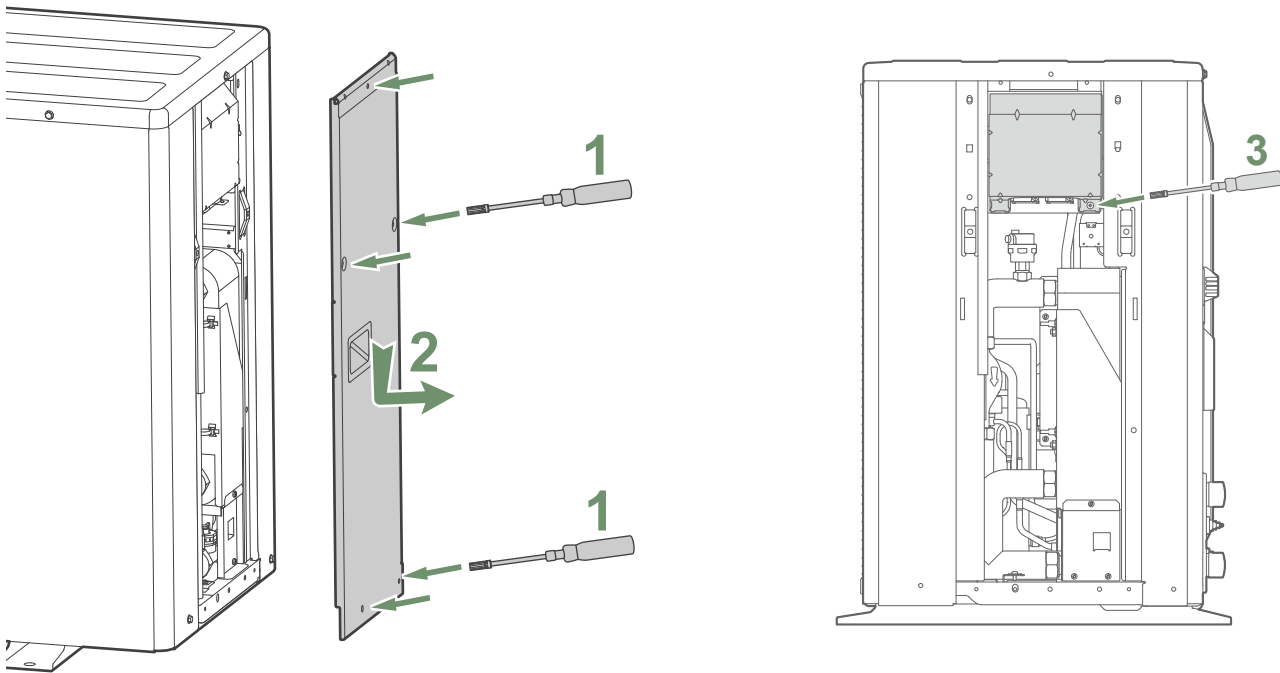
Elektrische aansluiting



Controleer voor iedere ingreep of alle stroomvoorzieningen onderbroken zijn.
De elektrische installatie moet worden uitgevoerd conform de geldende regelgeving.



► Kabeldoorgang



► Kabeldoorsnede en beveiligingskaliber

De kabeldoorsneden worden slechts ter informatie gegeven en ontheffen de installateur niet van zijn taak te controleren of die doorsneden overeenstemmen met de geldende normen.

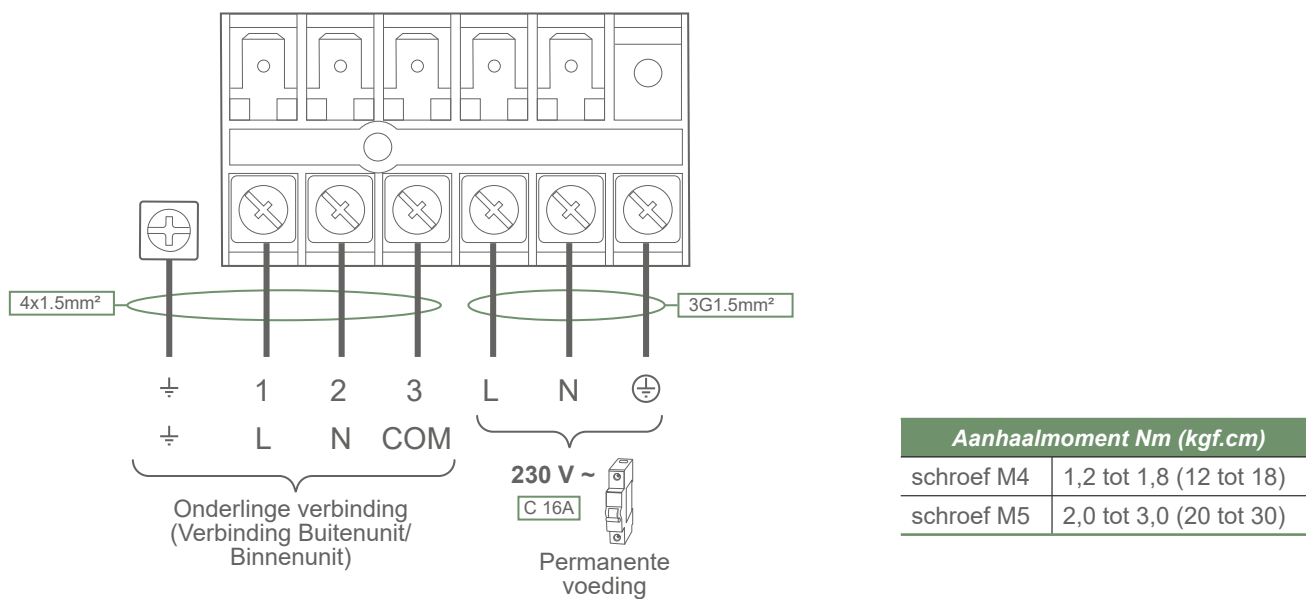


fig. 11 - Klemmenbord elektrische aansluiting zijde buitenunit

► Elektrisch bedradingschema

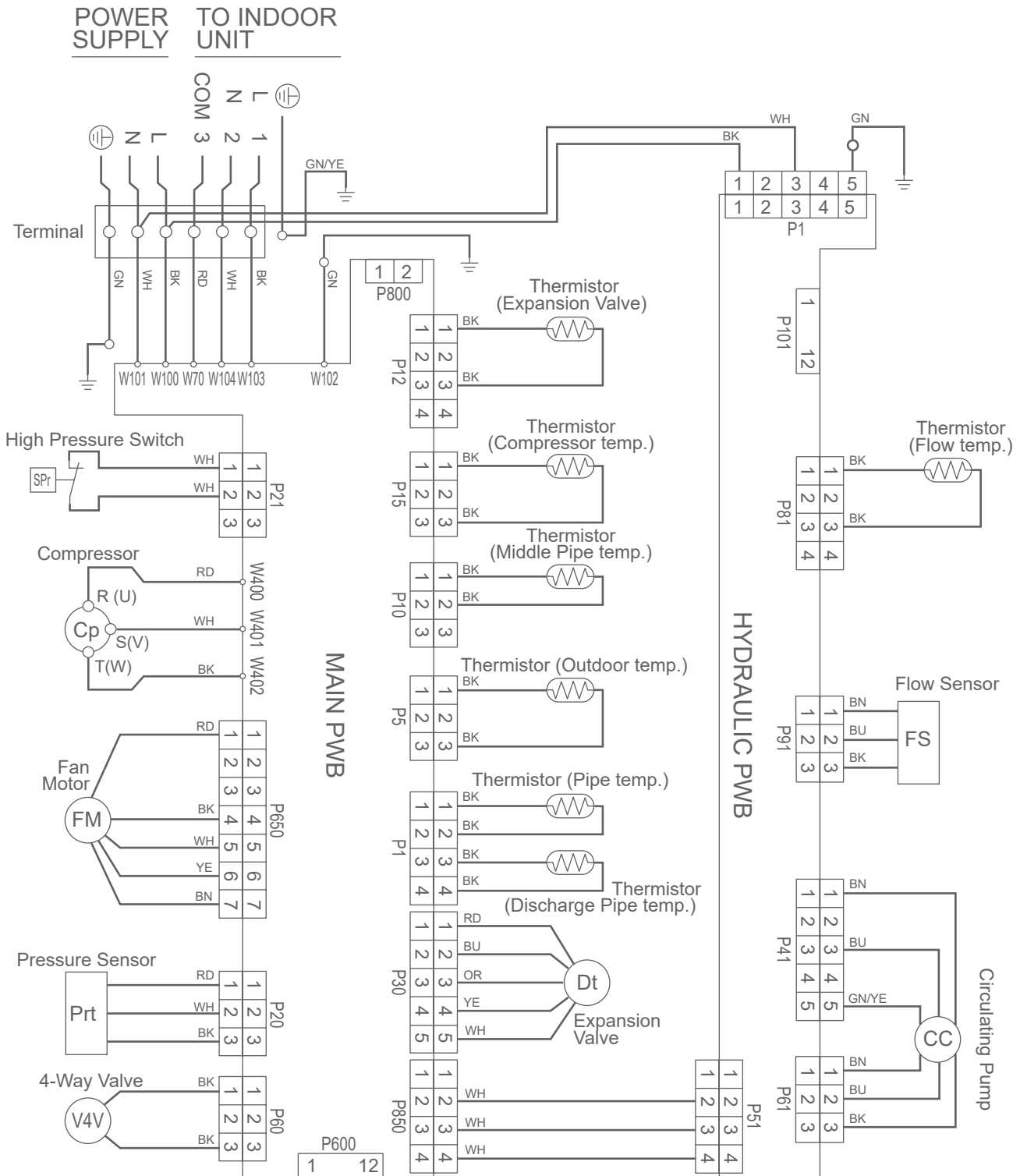


fig. 12 - Elektrische bedrading Buitenunit

Inbedrijfstelling



Altijd 6 uur voor het starten van de operatie inschakelen om de compressor te beschermen.

Raadpleeg de installatiehandleiding van de binnenunit.

Instructies voor de gebruiker

Leg aan de gebruiker de werking uit van zijn installatie, met name de functies van de ruimtevoeler en de programma's die voor hem toegankelijk zijn op het niveau van de gebruikersinterface.



Benadruk het feit dat vloerverwarming een grote inertie heeft en dat daarom het instellen geleidelijk aan moet gebeuren.

Leg ook aan de gebruiker uit hoe hij het vullen van het verwarmingscircuit moet controleren.

Foutcodes Warmtepomp

■ De op de interface printplaat van de binnenunit zichtbare diode knippert.

x N: Lampje knippert N keer

Fout	Interface printplaat		Formulering van de fout
	LED groen	LED rood	
11	x 1	x 1	Seriële communicatiefout na de werking
	x 1	x 1	Seriële communicatiefout tijdens de werking
23	x 2	x 3	Combinatie verschil tussen de binnenunit en de buitenunit
32.	x 3	x 2	Commandofout Communicatie UART
62	x 6	x 2	Communicatiefout in de buitenunit
65	x 6	x 5	Fout IPM.
71	x 7	x 1	Fout temperatuurvoeler perszijde
72	x 7	x 2	Fout temperatuurvoeler compressor
73	x 7	x 3	Fout temperatuurvoeler warmtewisselaar (midden)
	x 7	x 3	Fout temperatuurvoeler warmtewisselaar (uitgang)
74	x 7	x 4	Fout in de voeler van de buitentemperatuur
78	x 7	x 8	Fout temperatuurvoeler ontspanner
79	x 7	x 9	Fout voeler watertemperatuur buitenunit
84	x 8	x 4	Fout stroomsensor
86	x 8	x 6	Fout in de hogedruksensor
	x 8	x 6	Fout voeler van de pressostaat
94	x 9	x 4	Detectie van ontkoppeling
95	x 9	x 5	Detectie van de verkeerde positie van de rotor van de compressor
97	x 9	x 7	Fout ventilator buitenunit
9B	x 9	x 11	Fout circulatiepomp
A1	x 10	x 1	Bescherming temperatuur perszijde
A3	x 10	x 3	Bescherming temperatuur compressor
A5	x 10	x 5	Abnormaal lage druk
AE	x 10	x 14	Fout hydraulisch debiet



A series of horizontal dotted lines spanning the width of the page, providing a guide for handwriting practice.

Datum van inbedrijfstelling:

Contactgegevens van uw verwarmingsmonteur of onderhoudsdienst.



voldoen aan de harmoniseringswetgeving van de Europese Unie, van toepassing op:

- Laagspanningsrichtlijn - 2014/35/EU
- Machinerichtlijn - 2006/42/EG
- EMC-richtlijn - 2014/30/EU
- Verordeningen van de Commissie/ Richtlijnen - (EU) 811/2013
- Energie-etikettering; Eco-ontwerp (ErP) - (EU) 2017/1369 - 2009/125/EG
- RoHS-richtlijn - 2011/65/EU - (EU) 2015/863
- Richtlijn Drukapparatuur (PED) - 2014/68/EU

Drukapparatuur: Compressor (met zijn accumulator), Pressostaat, SKD-subgeheel.

Risicocategorie II, beoordelingsprocedure conformiteit: module A2 (interne controle van de productie plus controle van de drukapparatuur onder toezicht met willekeurige tussenpozen: TÜV Rheinland Industrie Service GmbH, D-51105 Köln (Identificatienummer: 0035)



Dit apparaat wordt geïdentificeerd door dit symbool. Dit betekent dat alle elektrische en elektronische producten dienen te worden gescheiden van het huishoudelijk afval. In de landen van de Europese Unie (*), Noorwegen, IJsland en Liechtenstein is er een apart circuit voor het inzamelen van dit soort producten. Demonteer dit product niet zelf. Dit kan schadelijke gevolgen hebben voor uw gezondheid en het milieu. De herverwerking van het koudemiddel, de olie en de andere elementen moet worden uitgevoerd door een bevoegde installateur in overeenstemming met de lokale en nationale regelgeving. Het te recycleren apparaat moet aan een gespecialiseerde dienst worden afgeleverd en mag in geen geval worden afgevoerd met het huishoudelijk afval of grofvuil of naar een vuilstortplaats. Neem contact op met uw installateur of lokale vertegenwoordiger voor meer informatie. * Afhankelijk van de nationale voorschriften van elke lidstaat.

Het met deze warmtegenerator in overeenstemming met de verordening (EU) nr. 811/2013 verstrekte etiket betreft de combinatie van deze verwarmingsvoorziening waarvan de referentie in het bovenste gedeelte van dit etiket vermeld is.

De energie-etiketten van de andere mogelijke combinaties van de verwarmingsvoorziening met deze warmtegenerator zijn vrij toegankelijk op de website: <https://eprel.ec.europa.eu/screen/product/spaceheaters>