

INSTALLATIE

NL

Alféa Excellia HP Duo A.I.

Lucht/water warmtepomp Split twee diensten

Buitenunit

WOYG160LJL

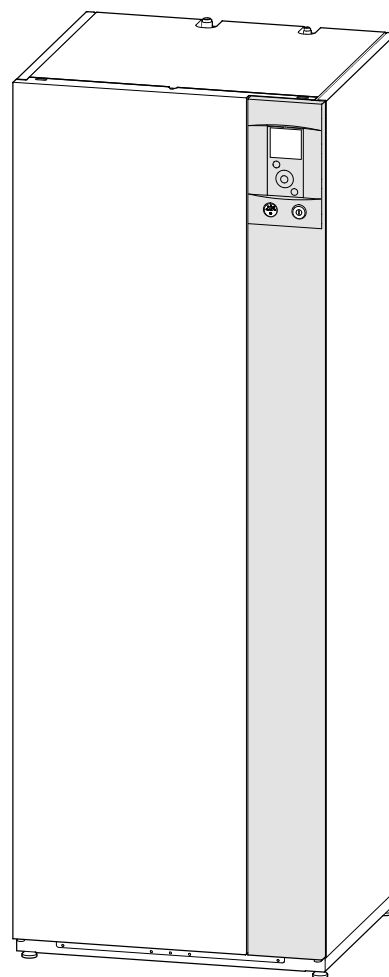
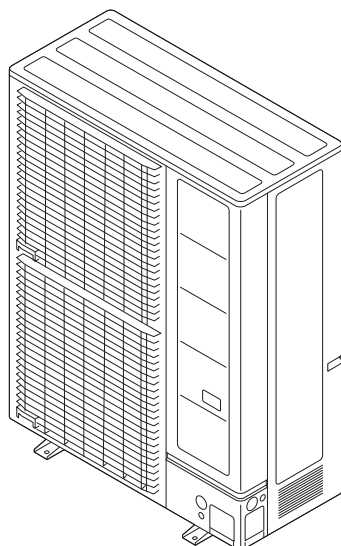
WOYK150LJL

WOYK170LJL

Hydraulische module

024145

024147





■ Reglementaire teksten voor installatie en onderhoud

De installatie en het onderhoud van het toestel moeten worden uitgevoerd door een erkende vakman overeenkomstig de reglementaire teksten en de regels van het vak die van kracht zijn.

- **Let op, de hydraulische module mag niet in een tocht worden geïnstalleerd.**

■ Behandeling

De buitenunit mag niet worden neergelegd tijdens het transport.

Het toestel liggend vervoeren zou het apparaat door verplaatsing van de koelvloeistof en de ophangingen van de compressor kunnen beschadigen.

Schade door liggend transport wordt niet door de waarborg gedekt.

Indien nodig mag de buitenunit enkel bij het manueel hanteren gekanteld worden (aan een deuropening, trap). Dit moet met de nodige voorzichtigheid gedaan worden en het toestel moet onmiddellijk terug rechtop gezet worden.

■ Afdichting van de koelkringen

Koelkringen zijn niet bestand tegen contaminatie door stof en vocht. Indien dergelijke verontreinigende stoffen in de koelkring dringen, dan kunnen ze bijdragen tot het verminderen van de betrouwbaarheid van de warmtepomp.

- **Men moet zich vergewissen van de correcte afdichting van de verbindingen en de koelkringen (van de hydraulische module, de uitwendige eenheid).**
- **Indien later een defect zou optreden, dan zal, na expertise, de vaststelling van vocht of vreemde deeltjes in de olie van de compressor systematisch leiden tot uitsluiting van de waarborg.**
 - Controleer bij ontvangst of de koppelingen en doppen van de koelkring die op de hydraulische module en de buiteneenheid gemonteerd zijn, wel op hun plaats zijn en vast zitten (onmogelijk los te draaien met de blote hand). Is dat niet het geval, dan moeten ze worden vastgezet met een contrasleutel.
 - Controleer ook of de koelverbindingen goed afgesloten zijn (kunststof doppen of buizen die aan de uiteinden platgedrukt en gesoldeerd zijn). Indien de doppen tijdens het werk verwijderd moeten worden (afgezaagde buizen bijvoorbeeld), dan moeten ze zo snel mogelijk terug gemonteerd worden.

■ Hydraulische aansluiting

De aansluiting moet overeenkomen met de reglementaire voorschriften en de regels der kunst in voege.

Herinnering: Verwezenlijk alle montagedichtheden volgens de regels van het vak die van kracht zijn voor loodgieterijwerken:

- Gebruik geschikte dichtingen (vezeldichting, torische dichtingsring).
- Gebruik teflonband of vezels.
- Gebruik dichtingspasta (synthetisch naargelang het geval).

Gebruik glycol indien de geregelde vertrektemperatuur <math><10^{\circ}\text{C}</math>. Indien glycolhoudend water gebruikt wordt, moet de glycolkwaliteit jaarlijks gecontroleerd worden. Enkel monopropyleenglycol gebruiken. De aanbevolen concentratie is minimum 30%. **Het gebruik van monoëthyleenglycol is verboden.**

- **Bij bepaalde installaties kan de aanwezigheid van verschillende metalen corrosieproblemen veroorzaken; dan worden er metaaldeeltjes en slib gevormd in de hydraulische kring.**
- **In dit geval is het wenselijk om een corrosiewerend middel te gebruiken in de door de fabrikant aangeduide verhoudingen.**
- **Anderzijds dient men er zich ook van te vergewissen dat het behandelde water niet agressief wordt.**



■ Elektrische aansluitingen

• Voor iedere tussenkomst dient de elektrische voeding uitgeschakeld te worden.

• Karakteristiek van de elektrische voeding

De elektrische aansluiting moet uitgevoerd worden volgens de toepasselijke voorschriften.

De elektrische aansluitingen zullen uitgevoerd worden wanneer alle andere montageoperaties uitgevoerd zijn (vasthechten, aansluiten,....enz.).

Opgelet !

Het contract met de energieleverancier moet niet alleen het vermogen van de WP dekken, maar ook de som van de vermogens van alle toestellen die gelijktijdig zouden kunnen werken. Wanneer het vermogen onvoldoende is, moet bij uw energieleverancier de waarde van het vermogen in het gesloten contract gecontroleerd worden.

Gebruik nooit een stopcontact voor de voeding.

De WP moet rechtstreeks worden gevoed (zonder externe schakelaar) via speciale leidingen die aan het elektriciteitsbord beschermd worden door tweepolige uitschakelautomaten die toegewezen zijn aan de WP : Curve C voor de buitenunit, curve C voor de elektrische hulptoestellen voor verwarming en sanitair (zie tabellen [bladzijde 35](#)).

Het is verplicht om de elektrische installatie uit te rusten met een differentieelschakelaar van 30 mA.

Dit toestel is voorzien om te werken onder een nominale spanning van 230 V of 400 V, +/- 10%, 50 Hz.

• Algemeenheden over de elektrische aansluitingen

Het is noodzakelijk de polariteit faze-neutraal te eerbiedigen bij gelegenheid van de elektrische aansluiting.

Stijve draad geniet altijd de voorkeur voor vaste installaties, meer bepaald in gebouwen.

De kabels met de draadklemmen vastdraaien, om iedere toevallige uitschakeling te vermijden.

Een doorlopende aarding is verplicht.

• Draadklemmen

Om het juiste behoud van de voedingskabels (laagspanning) en sondes (zeer laagspanning) te garanderen, is het van essentieel belang dat de kabelwartels volgens de volgende aanbevelingen worden aangedraaid:

kabelwartelgrootte (PE) (mm)	Kabeldiameter (mm)	Aanhaalmoment PE (borgmoer) (N.m)	Aandraaimoment dopmoer (N.m)
PG7	1 tot 5	1.3	1
PG9	1.5 tot 6	3.3	2.6
PG16	5 tot 12	4.3	2.6

• Aansluiting op klemmenstroken met schroeven

Gebruik van krimpkous of wago is verboden.

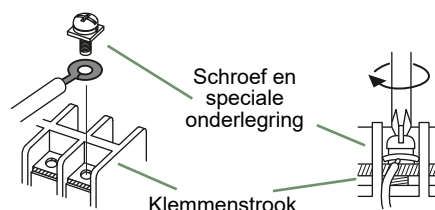
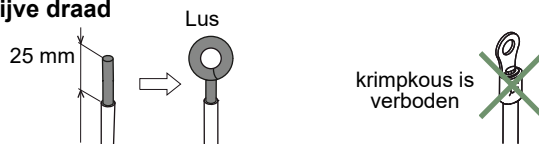
- Kies altijd een stijve draad die voldoet aan de geldende normen.

- Ontbloot het uiteinde van de draad over ongeveer 25 mm.

- Maak met een tang met ronde uiteinden een lus met een diameter die overeenkomt met de spanschroeven van de klemmenstrook.

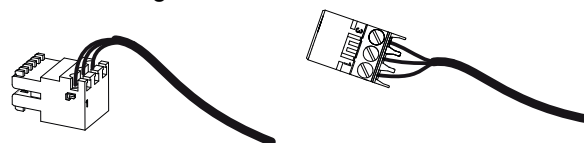
- Draai de schroef van de klemmenstrook zeer stevig aan op de uitgevoerde lus. Indien ze niet volledig vastgedraaid zijn, kan dit tot opwarming leiden, hetgeen aanleiding kan geven tot storingen of zelfs brand.

Stijve draad



• Aansluiting op de regelkaarten

- Verwijder de overeenkomstige connector en voer de aansluiting uit.



Connector voorbekabelde bundel en/of schroefconnector

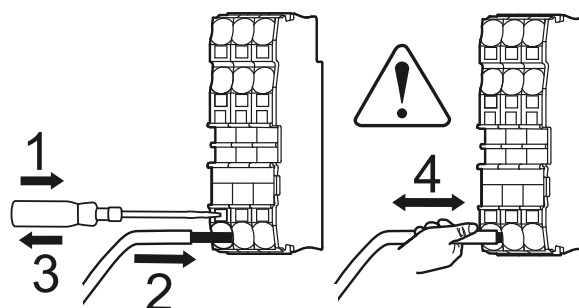
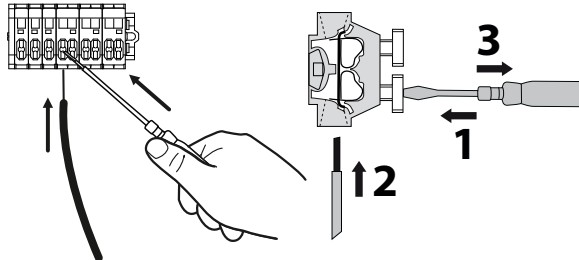
• Aansluiting op de veerklemmen

- Ontbloot het uiteinde van de draad over ongeveer 12 mm.

- Duw met een schroevendraaier op de veer zodat de draad in de kooi dringt.

- Schuif de draad in de daartoe voorziene opening.

- Trek de schroevendraaier terug en controleer of de draad vastgeklemd blijft in de kooi door eraan te trekken.











Dit toestel mag enkel door gekwalificeerd personeel, in bezit zijnde van de nodige attesten voor de manipulatie van koelvloeistoffen, worden geïnstalleerd.

Inhoud

Q Voorstelling van het materiaal	6
Verpakking	6
Uitpakken en voorbehoud	6
Definities	6
Algemene kenmerken	7
Beschrijving	12
Werkingsprincipe	14
🏠 Plaatsing	16
Leg de koeltechnische leidingen	16
Installatie van de buitenunit	18
Installatie van de hydraulische module	20
↻ Koeltechnisch aansluiting	21
Regels en voorzorgen	21
Vervormen van de koelbuizen	21
Controles en aansluiting	23
Met gas vullen van de installatie	24
💧 Hydraulische aansluiting	28
Hydraulische aansluiting van de verwarmingskring	28
Aansluiting op de sanitaire kring	30
Vulling en ontluchting van de installatie	31
Snelheidsregeling van de circulatiepomp WP	32
🔌 Elektrische aansluitingen	34
Kabeldoorsnede en kaliber van de bescherming	35
Elektrische aansluitingen aan de kant van de buitenunit eenfasig	36
Elektrische aansluitingen aan de kant van de buitenunit driefasig	37
Elektrische aansluitingen aan de kant van de hydraulische module	38
Buitenvoeler	42
Ruimtevoeler (optie)	42
⚙️ Inwerkingstelling	44
🎛️ Regelinterface	46
Gebruikerinterface	46
Beschrijving van de weergave	47
Toegang installatiemenu	48
Navigatie doorheen de menu's	48
Wijziging van de parameters	49
De waterwet	50

 Regelmenu	52
Structuur van de menu's	52
Geïnstalleerde opties	53
Hydraulische configuratie	53
Configuratie van de WP	58
Staat van het systeem	60
Extra functies	62
Parameters	64
Easy Start	68
Principeel hydraulisch schema	70
Plannen van elektrisch kablering	72
 Diagnose van storingen	76
Defecten van de hydraulische module	76
Storingen van de buitenunit	77
 Onderhoud van de installatie	78
Hydraulische controles	78
Onderhoud van de boiler	78
Nazicht van de buitenunit	78
Elektrische controles	78
 Onderhoud	79
De hydraulische module ledigen	79
Richtingskraan	79
Controle ACI	79
 Procedure snelle indienststelling	80
"Check-list" hulp bij indienststelling	80
Technische fiche indienststelling	82
 Aan de gebruiker te geven richtlijnen	83

Q Voorstelling van het materiaal

► Verpakking

- **1 pak** : Buitenunit.
- **1 pak** : Hydraulische module en buitentemperatuurvoeler.

► Uitpakken en voorbehoud

Controleer, in aanwezigheid van de transporteur, zorgvuldig het algemeen uitzicht van de toestellen; controleer of de buitenunit niet werd neergelegd.

Bij een geschil dient het nodige voorbehoud schriftelijk aan de transporteur te worden meegedeeld binnen 48u, en een kopie van deze brief wordt naar de dienst na verkoop gestuurd.

► Definities

- **Split**: De warmtepomp bestaat uit twee elementen (een buitenunit die buiten geïnstalleerd wordt en een hydraulische module die binnen de woning geïnstalleerd wordt).
- **Lucht/water**: De buitenlucht is de energiebron. Deze energie wordt door de warmtepomp overgebracht op het water van de verwarmingskring.
- **Inverter**: De snelheden van de ventilator en de compressor zijn gemoduleerd in functie van de warmtebehoefte. Deze technologie laat toe om energie te besparen en maakt het mogelijk om met een eenfasige voeding te werken, ongeacht het vermogen van de WP, waarbij hoge startstromen vermeden worden.
- **COP** (prestatiecoëfficiënt): Dit is de verhouding tussen de energie die overgebracht wordt op de verwarmingskring en de verbruikte elektrische energie.

Tabel van de samenstelling van de pakken

WP		Buitenunit		Hydraulische module	
Model	Inter.	Ref.	Code	Ref.	Code
Alféa Excellia HP Duo A.I. 16	526661	WOYG160LJL	700223	Alféa Excellia HP Duo A.I.	024145
Alféa Excellia HP Duo A.I. TRI 15	526662	WOYK150LJL	700224	Alféa Excellia HP Duo A.I.	024147
Alféa Excellia HP Duo A.I. TRI 17	526663	WOYK170LJL	700225	TRI	

▼ Materiaal in optie

- **Kit 2 kringen** (code 500098) om 2 verwarmingskringen aan te sluiten.
- **Opvoerkit ketel** (code 072887) om een ketel aan de warmtepomp te koppelen.
- **Ruimtevoeler met radiobediening A59** (code 074208) voor de correctie van de omgevingstemperatuur.
- **Ruimtevoeler met radiobediening A75** (code 074213), **Ruimtevoeler met radiobediening A78** (code 074214) voor de correctie van de omgevingstemperatuur en de programmering van de WP.
- **Kit koeling** (code 075328).
- **Kit circulator met hoog debiet** (code 074077) voor een installatie 1 kring met verwarmde vloer.
- **Trilvrije contactblokken** (code 523574).
- **Vloersteun van wit PVC** (code 72889) of **Zwarte rubberen voetsteun** (code 809536).
- **Bakbodemtracer** (réf. 809644).
- **Condensaatbak** (réf. 072888).

▼ Toepassingsgebied

Deze warmtepomp maakt het volgende mogelijk:

- Verwarming tijdens de winter,
- Het beheer van elektrische bijverwarmingstoestellen, als aanvullende verwarming voor de koudste dagen. of
- De installatie met overname door ketel*, als aanvullende verwarming voor de koudste dagen,
- Beheer van twee verwarmingskringen*,
- Productie van sanitair warm water,
- De koeling tijdens de zomer* (voor verwarmende/koelende vloer of ventilo-convactor),

* : Deze opties noodzaken het gebruik van bijkomende kits (zie § "Verplichte toebehoren" of "Materiaal in optie").

► Algemene kenmerken

Dénomination modèle	Alféa Excellia HP Duo A.I.	16	TRI 15	TRI 17
Nominale verwarmingsprestaties (buiten T° / vertrek T°)				
Calorifisch vermogen				
+7°C / +35°C - Vloerverwarming	kW	16.00	15.00	17.00
-7°C / +35°C - Vloerverwarming	kW	14.50	13.20	15.00
+7°C / +55°C - Radiator	kW	14.50	13.20	15.00
-7°C / +55°C - Radiator	kW	10.90	13.20	14.20
Opgenomen vermogen				
+7°C / +35°C - Vloerverwarming	kW	3.86	3.46	4.10
-7°C / +35°C - Vloerverwarming	kW	5.27	4.55	5.32
+7°C / +55°C - Radiator	kW	5.57	4.77	5.49
-7°C / +55°C - Radiator	kW	5.89	6.77	7.40
Prestatiecoëfficiënt (COP)	(+7°C / + 35°C)	4.15	4.33	4.15
Elektrische kenmerken				
Voedingsspanning (50 Hz)	V	230	400	400
Maximale stroomsterkte van het toestel	A	28	14	14
Nominale stroomsterkte	A	17.2	6.43	7.4
Maximale stroomsterkte van de bijverwarmingstoestellen	A	26.1	39	39
Vermogen van de bijverwarmingstoestellen Verwarming	kW	6 kW (Eenfasig)	9 kW (Driefasig)	9 kW (Driefasig)
Werkelijk opgenomen vermogen door de circulatiepomp	W	39.5	39.5	39.5
Maximaal opgenomen vermogen door de buitenunit	W	6300	6770	7400
Vermogen elektrische bijverwarming SWW	W		1500	
Hydraulische kring				
Maximale gebruiksdruk verwarming / Sanitaire boiler	MPa (bar)		0.3 (3) / 1 (10)	
Beschikbare drukverwarming op normaal punt +7°C / +55°C (Δt8)	MPa (bar)	0.05 (0.5)	0.055 (0.55)	0.045 (0.45)
Debiet van de hydraulische kring minimum toegestaan	l/h	600	600	600
Allerlei				
Gewicht buitenunit	Kg	137	138	138
Geluidsniveau op 5 m ¹ (Buitenunit)	dB (A)	45	45	45
Akoestisch vermogen volgens EN12102 ² (buitenunit)	dB (A)	67	67	67
Gewicht van de hydraulische module (leeg/vol van water)	Kg	166 / 390	166 / 390	166 / 390
Waterinhoud van de hydraulische module / sanitaire boiler	l	30 / 190	30 / 190	30 / 190
Geluidsniveau op 1 m ¹ (Hydraulische module)	dB (A)	37	37	37
Akoestisch vermogen volgens EN12102 ² (hydraulische module)	dB (A)	45	45	45
Werkingsgrenzen verwarming				
Min./max. buitentemperatuur	°C	-25 / +35	-25 / +35	-25 / +35
Maximum watertemperatuur vertrek Vloerverwarming	°C	45	45	45
Maximum watertemperatuur vertrek LT radiator	°C	60	60	60
Koelkring				
Diameter gasleidingen	Duim	5/8	5/8	5/8
Diameter vloeistofleidingen	Duim	3/8	3/8	3/8
Fabrieksvulling koelvloeistof R410A ³	g	3800	3800	3800
Maximum gebruiksdruk	MPa (bar)	4.15 (41.5)	4.15 (41.5)	4.15 (41.5)
Minimumlengte / Maximumlengte van de leidingen ^{4/6}	m	5 / 15	5 / 15	5 / 15
Maximumlengte van de leidingen ⁵ /	m	30	30	30
Maximaal hoogteverschil (Buitenunit boven de hydraulische module en alleen in verwarming / Andere gevallen)	m	25 / 15	25 / 15	25 / 15

¹ Geluidsdruk niveau op (x) m van het toestel, 1.5m van de grond , open veld volgens directieve 2.

² Het akoestische vermogen is gemeten in een geluidslaboratorium maar in tegenstelling tot het uitgestraalde geluidsniveau, komt het niet overeen met waarneembare meting.

³ Koelvloeistof R410A volgens de norm EN 378.1.

⁴ Fabrieksvulling koelvloeistof R410A.

⁵ Rekening houdend met de eventuele aanvullende vulling koelvloeistof R410A (zie "Bijvullen", bladzijde 26).

⁶ De vermelde thermische en akoestische gegevens zijn gemeten bij een koelleidinglengte van 7,5m.

- Alféa Excellia HP Duo A.I. 16
- Alféa Excellia HP Duo A.I. TRI 15
Alféa Excellia HP Duo A.I. TRI 17

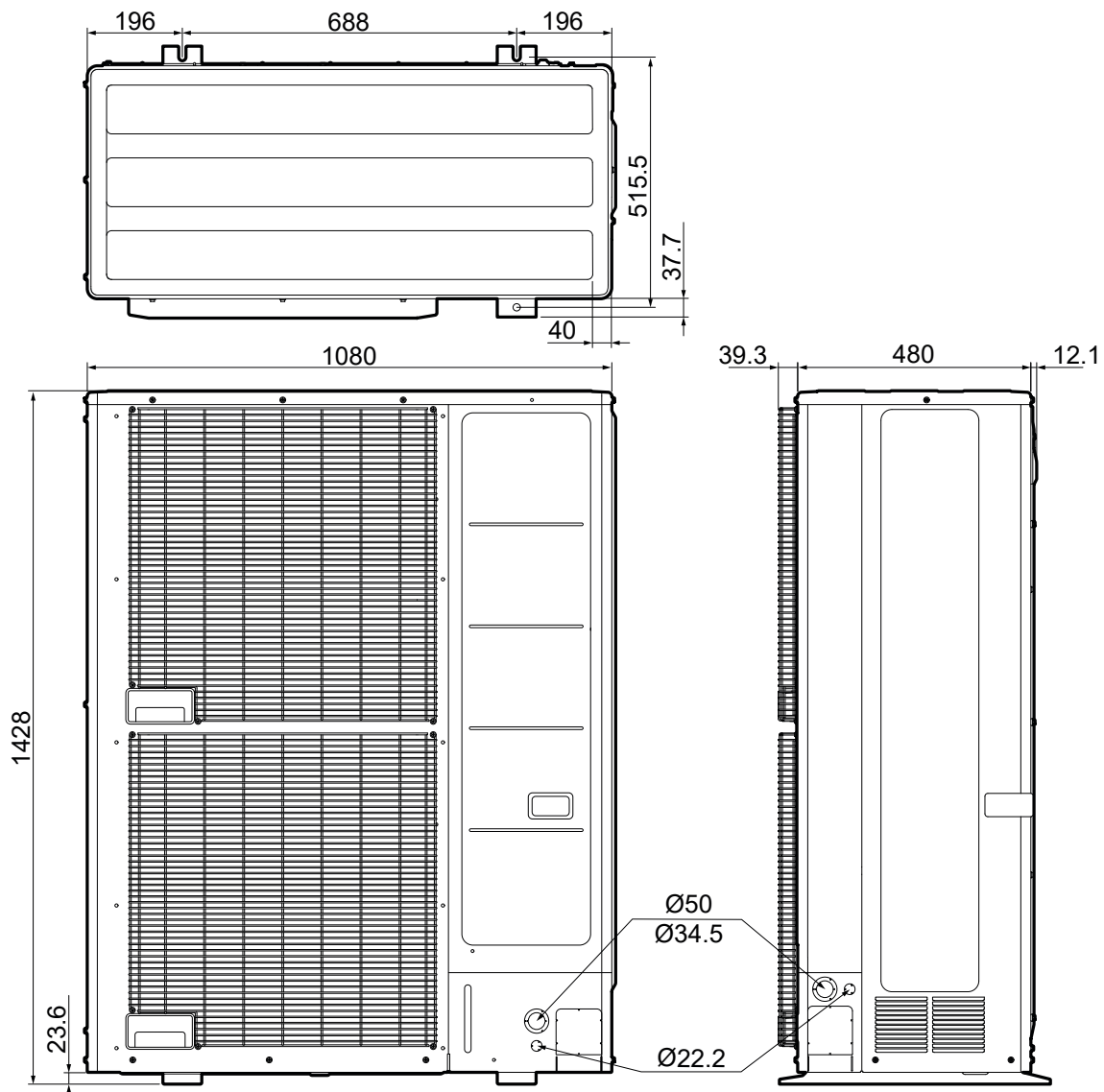
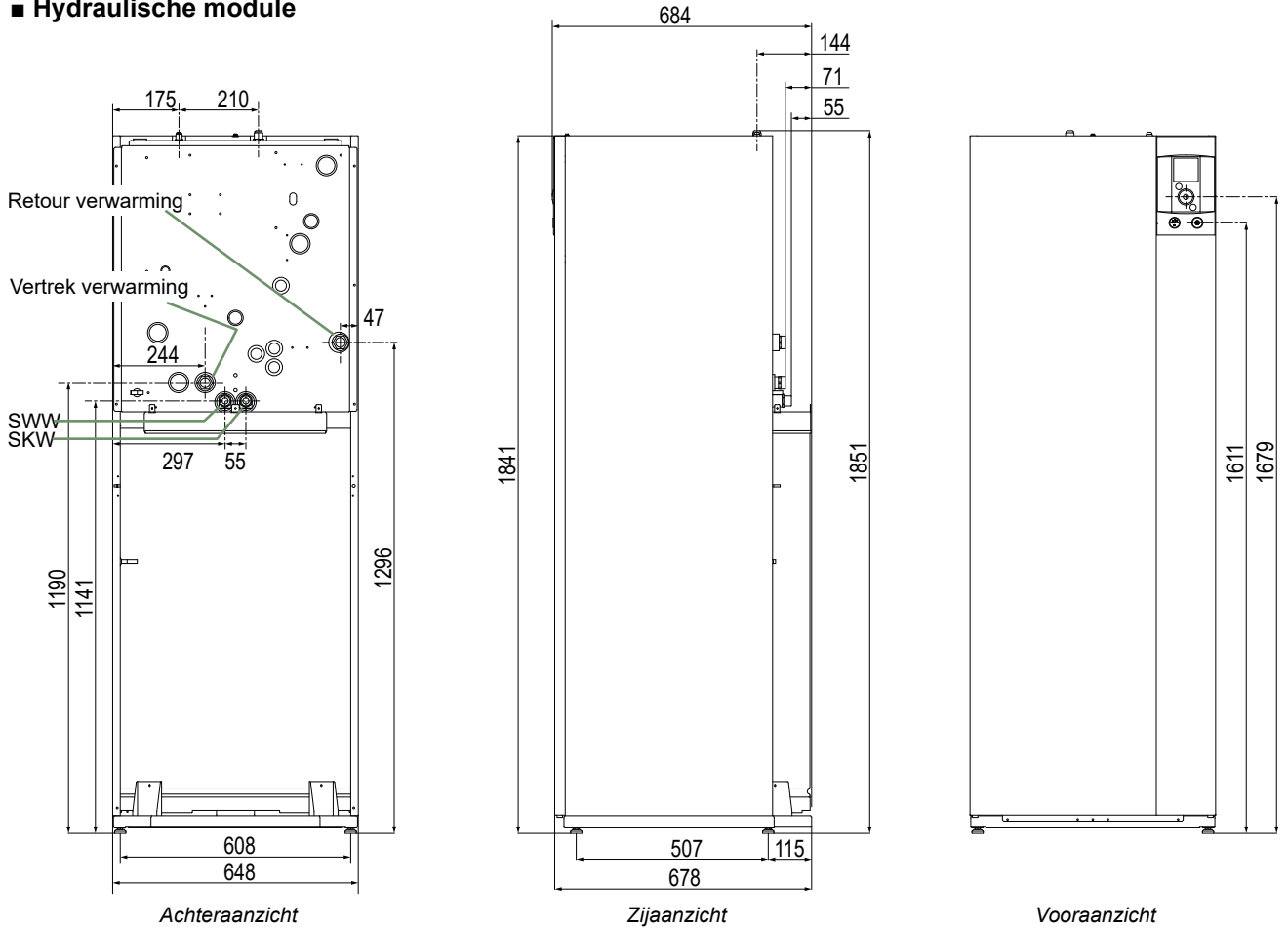


fig. 1 - Afmetingen in mm

Hydraulische module



Plaatsinname van de hydraulische module, zie fig. 15, bladzijde 20.

fig. 2 - Afmetingen in mm

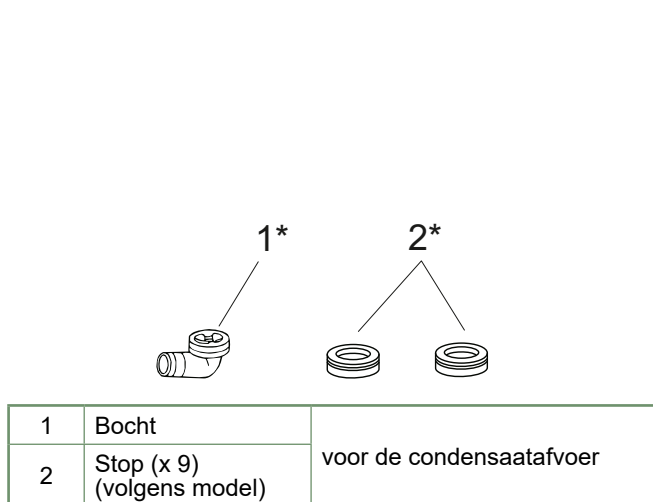


fig. 3 - Met de buitenunit geleverde toebehoren

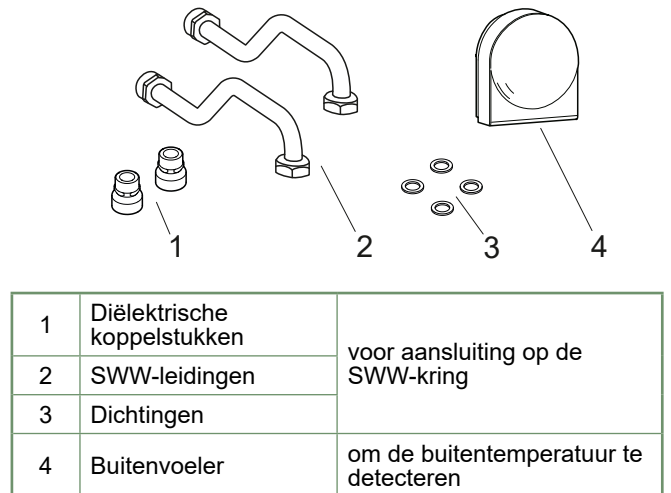
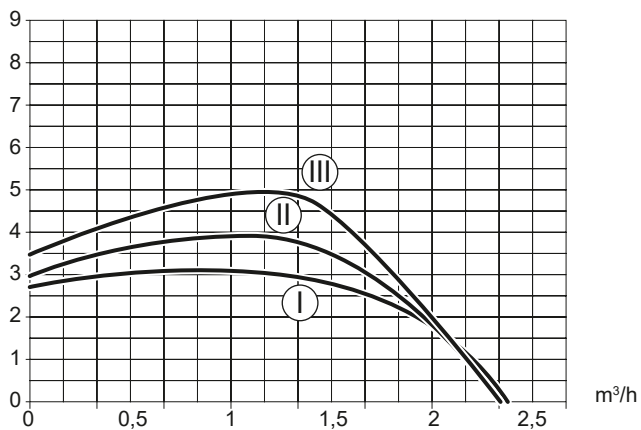


fig. 4 - Met de hydraulische module geleverde toebehoren

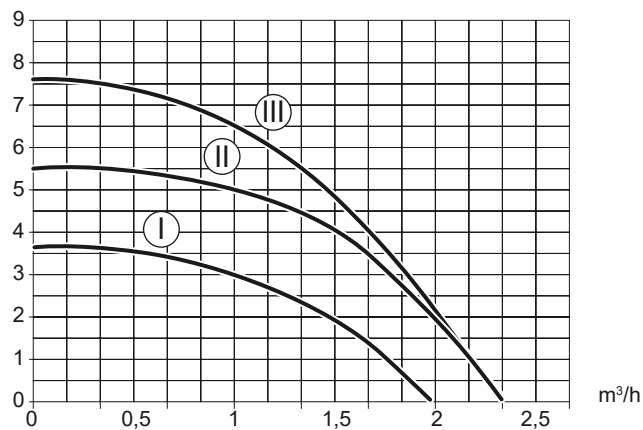
Variabele druk

mCE (1 mbar = 10 mmCE = 100 Pa)



Constate druk

mCE (1 mbar = 10 mmCE = 100 Pa)



Constate Snelheid

mCE (1 mbar = 10 mmCE = 100 Pa)

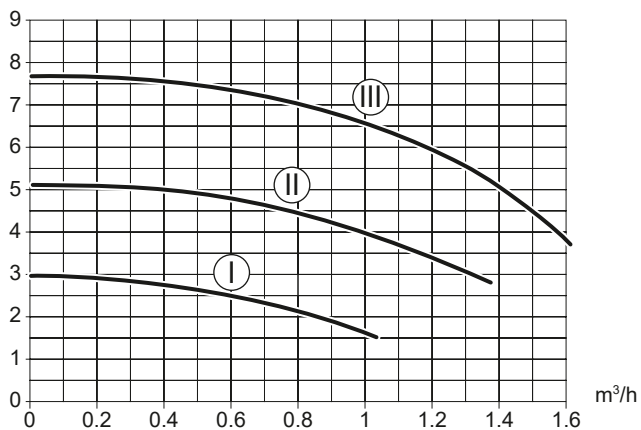
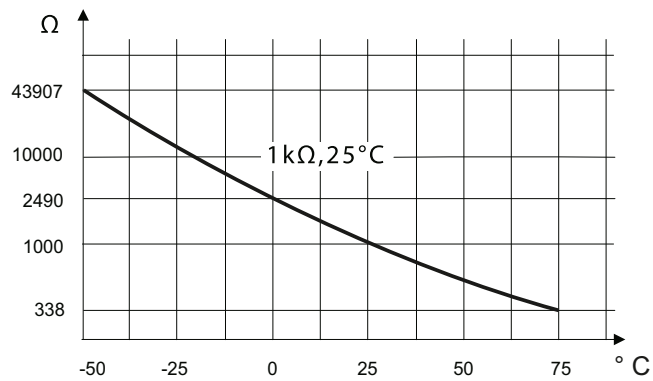


fig. 5 - Beschikbare drukken en hydraulische debieten

Buitenvoeler QAC34



Retourvoeler WP Vertrekvoeler WP

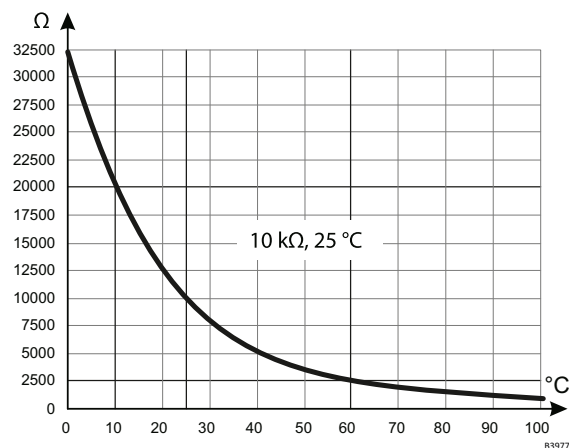


fig. 6 - Waarde in ohm van de voelers (Hydraulische module)

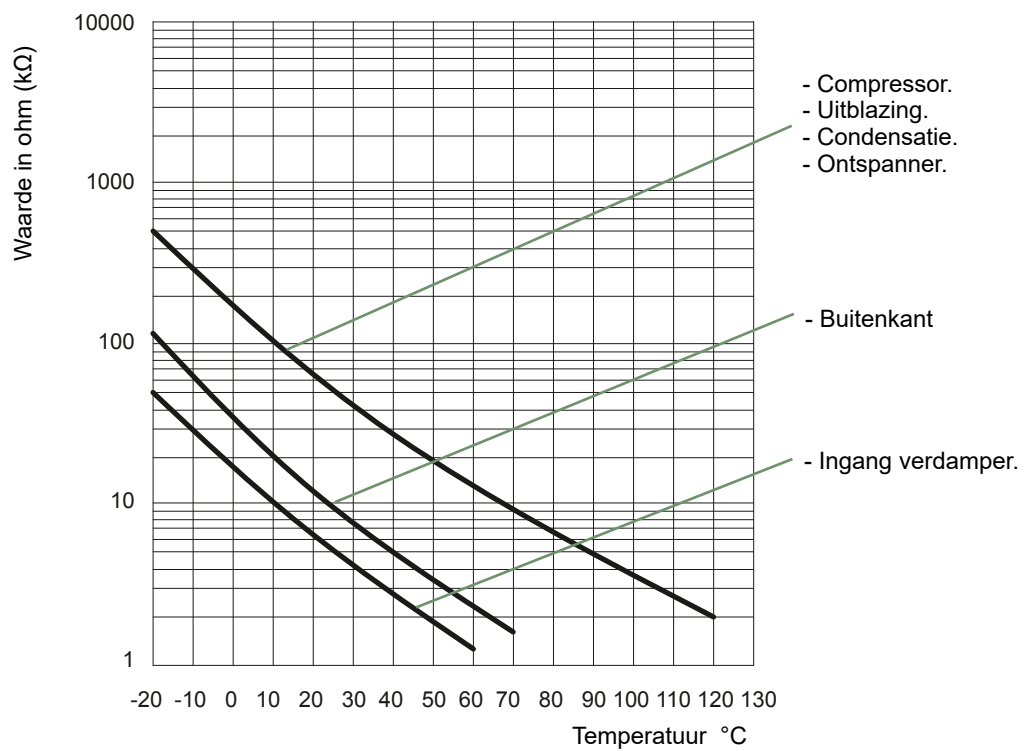


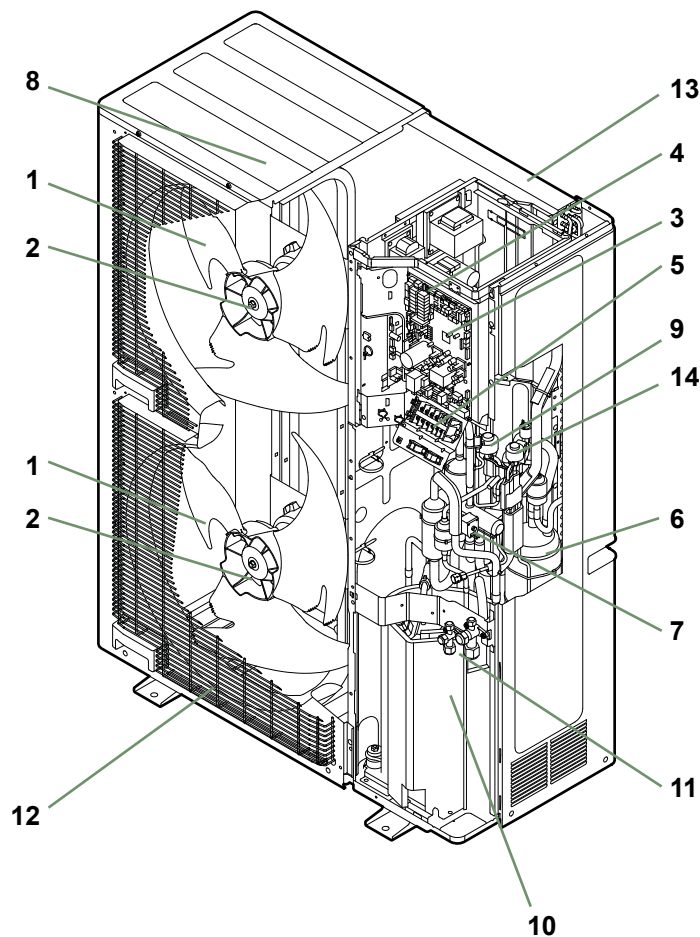
fig. 7 - Waarde in ohm van de voelers (Buitenunit)

► Beschrijving

■ Alféa Excellia HP Duo A.I. 16

■ Alféa Excellia HP Duo A.I. TRI 15

Alféa Excellia HP Duo A.I. TRI 17

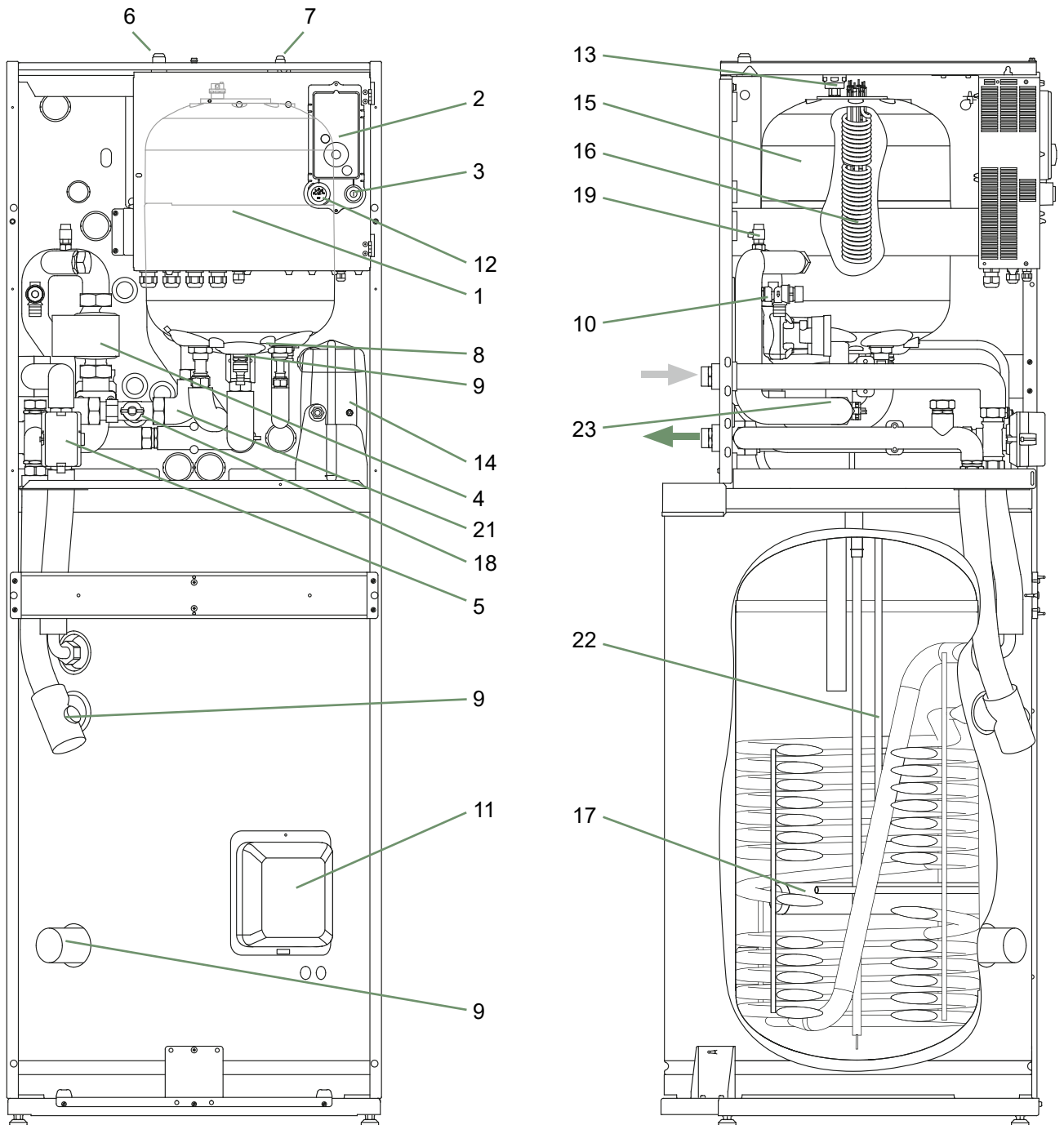


Legende:

1. Schroef met hoog rendement en laag geluidsniveau.
2. Elektrische motor met variabel regime "Inverter".
3. Stuurmodule "Inverter".
4. Verklikkerlichtjes en knoppen.
5. Aansluitklemmenstroken (voeding en onderlinge verbinding).
6. Opslagfles voor koelvloeistof.
7. 4 wegskraan.
8. Tegen corrosie behandelde omkasting.
9. Elektronische ontspanner van de hoofdkring.
10. "Inverter" compressor met geluids- en thermische isolatie en vloeistofinjectiepoort.
11. Kranen van koelverbindingen (flarekoppeling) met beschermkap.
12. Opvangbak met afvoeropening voor de condensaten.
13. Verdampers met hoog performante uitwisselingsoppervlakken ; ribben van tegen corrosie behandeld en hydrofiel aluminium, gegroefde koperen buizen.
14. Electroklepspoel voor vloeistofinjectie.

fig. 8 - Organen van de buitenunit

■ Hydraulische module



Legende:

- | | |
|--|------------------------------------|
| 1 - Elektriciteitskastje. | 10 - Veiligheidsklep. |
| 2 - Regelaar / Gebruikerinterface. | 11 - Veiligheidsthermostaat. |
| 3 - Schakelaar aan/stopzetten. | 12 - Manometer. |
| 4 - Circulatiepomp van de hydraulische module. | 13 - Automatische ontluchter |
| 5 - Richtingskraan. | 14 - Expansievat. |
| 6 - Koelaansluiting "Gas". | 15 - Condensor. |
| 7 - Koelaansluiting "Vloeistof". | 16 - Elektrische bijverwarming WP |
| 8 - Condensatievoeler. | 17 - Elektrische bijverwarming SWW |
| 9 - Ledigingskraan. | 18 - Debietmeter |
| | 19 - Manuële ontluchter |

Voelers:

- | |
|---------------------------|
| 21 - Voeler terugloop WP. |
| 22 - Sanitaire sonde. |
| 23 - Vertrekvoeler WP. |

fig. 9 - Organen van de hydraulische module

► Werkingsprincipe

De warmtepomp brengt de energie uit de buitenlucht over naar de te verwarmen woning en de productie van sanitair warm water.

De warmtepomp bestaat uit vier hoofdelementen waarin een koelvloeistof circuleert (R410A).

- In de verdampers (Kent. 13, fig. 8, bladzijde 12): De calorieën worden uit de buitenlucht gehaald en overgebracht op de koelvloeistof. Omdat ze een laag kookpunt heeft, gaat ze van vloeibare toestand over in damptoestand, zelfs bij koud weer (tot -25°C buitentemperatuur).
- In de compressor (Kent. 10, fig. 8, bladzijde 12): De verdampte koelvloeistof wordt op hoge druk gebracht en wordt nog meer geladen met calorieën.
- In de condensor (Kent. 15, fig. 9): De energie van de koelvloeistof wordt overgebracht op de verwarmingskring. De koelvloeistof keert terug naar zijn vloeibare toestand.
- In de ontspanner (Kent. 9, fig. 8, bladzijde 12): De vloeibaar gemaakte koelvloeistof wordt terug op lage druk gebracht en neemt terug zijn oorspronkelijke temperatuur en druk aan.

De warmtepomp is uitgerust met een regelaar die de binnentemperatuur regelt op basis van de meting van de buitentemperatuur, regeling aan de hand van een waterwet. De omgevingsvoeler (facultatief) voert een corrigerende actie uit op de waterwet.

De hydraulische module is uitgerust met een elektrische backup of bijverwarming ketel* die een bijkomende verwarming garandeert tijdens de koudste periodes.

• Regelfuncties

- De vertrektemperatuur van de verwarmingskring wordt geregeld door een waterwet.
- In functie van een vertrektemperatuur van de verwarming, vindt de vermogenmodulatie van de buitenunit plaats via de compressor "Inverter".
- Beheer van de elektrische bijverwarming
- Het dagelijkse uurprogramma laat toe om periodes te definiëren van comfort omgevingstemperatuur of verlaagde omgevingstemperatuur.
- De omschakeling zomer/winter-regime gebeurt automatisch.
- Beheer van de elektrische bijverwarming*.
- De omgevingsvoeler*: Voert een corrigerende actie uit op de waterwet.
- Beheer van een 2de verwarmingskring*.
- Sanitair warm water: Uurprogramma van de verwarming.
- Beheer van de koeling*.

* Indien de WP (warmtepomp) uitgerust is met de opties en de bijhorende kits.

• Beschermingsfuncties

- Anti-legionella cyclus voor het sanitair warm water.
- Corrosiebescherming van de boiler door titaanode (ACI).
- Antivriesbescherming: Indien de vertrektemperatuur van de verwarmingskring lager is dan 5°C , dan wordt de antivriesbescherming ingeschakeld (Op voorwaarde dat de elektrische voeding van de WP niet onderbroken is).

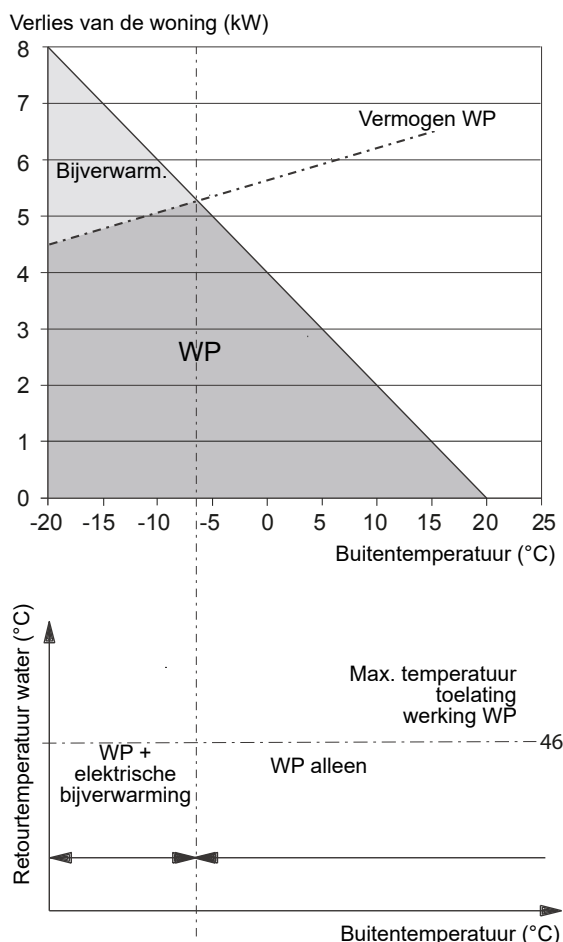


fig. 10 - Voorbeeld en werkinggrenzen

• Werkingsprincipe van het sanitair warm water (SWW)

Er kunnen twee temperaturen ingesteld worden voor het sanitair warm water (SWW): comforttemperatuur en verlaagde temperatuur .

Het standaard SWW-programma wordt geregeld voor een comforttemperatuur van 0:00 tot 5:00 en van 14:30 tot 17:00 en een verlaagde temperatuur tijdens de rest van de dag. Dit optimaliseert het elektriciteitsverbruik terwijl het sanitair comfort gewaarborgd blijft.

De instelling van een verlaagde temperatuur kan nuttig zijn om te vermijden dat het SWW te vaak en te lang opgewarmd wordt tijdens de dag.

De productie van sanitair warm water (SWW) wordt ingeschakeld wanneer de temperatuur in de boiler 7°C lager is dan de ingestelde temperatuur.

De productie van sanitair warm water (SWW) wordt uitgevoerd door de WP en indien nodig aangevuld door de elektrische bijverwarming van de sanitaire boiler of de ketel. Om een SWW-instelling hoger dan 55°C te garanderen, moet de elektrische bijverwarming in werking blijven.

Indien het met de energieleverancier gesloten contract een dag/nacht abonnement omvat, is de elektrische bijverwarming onderworpen aan het tarief van de energieleverancier en zal de comforttemperatuur enkel 's nachts bereikt kunnen worden.

Indien er geen specifiek contract gesloten werd, dan kan de comforttemperatuur op eender welk ogenblik bereikt worden, ook overdag.

De productie van SWW heeft voorrang op de verwarming, doch de productie van SWW wordt beheerd door cycli die de tijden regelen die toegewezen zijn aan de verwarming en de productie van SWW in geval van gelijktijdige vraag.

Er kunnen antilegionella-cycli geprogrammeerd worden.

• Ventilo-convectoren met integreerde regeling

Gebruik de omgevingssonde niet in de desbetreffende zone.

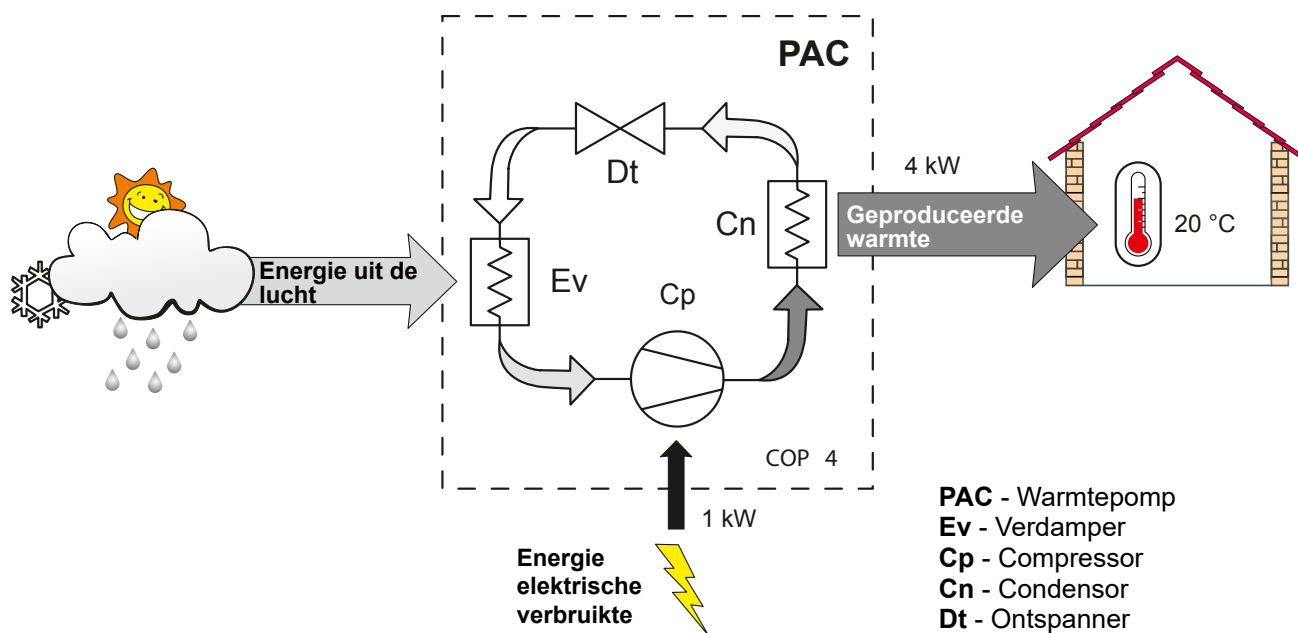


fig. 11 - Werkingsprincipe van een warmtepomp

► Leg de koeltechnische leidingen



Manipuleren van de buizen en maken hun oversteek (plaat of wand) met beschermkappen op hun plaats of na het solderen.

Bewaar de beschermdoppen of braseer de uiteinden op het moment van het opstart van het product.

De verbinding tussen de buitenunit en de hydraulische module wordt uitgevoerd enkel **met nieuwe koperen verbindingen** (kwaliteit voor koelingtoepassingen), die afzonderlijk geïsoleerd zijn.

Respecteer de diameter van de leidingen (fig. 19).

Leef de maximum en minimum afstanden tussen de hydraulische module en de buitenunit na (fig. 19, bladzijde 22), de waarborg van de prestaties en de levensduur van het systeem hangen ervan af.



De minimumlengte van de koelleidingen bedraagt 5 m voor een correcte werking.

De waarborg van het toestel vervalt indien het toestel gebruikt wordt met koelleidingen van minder dan 5 m (Tolerantie +/- 10%).

Indien de koelverbindingen blootstaan aan de weersomstandigheden of UV-stralen en de isolatie daar niet tegen bestand is, dient een bescherming te worden voorzien.

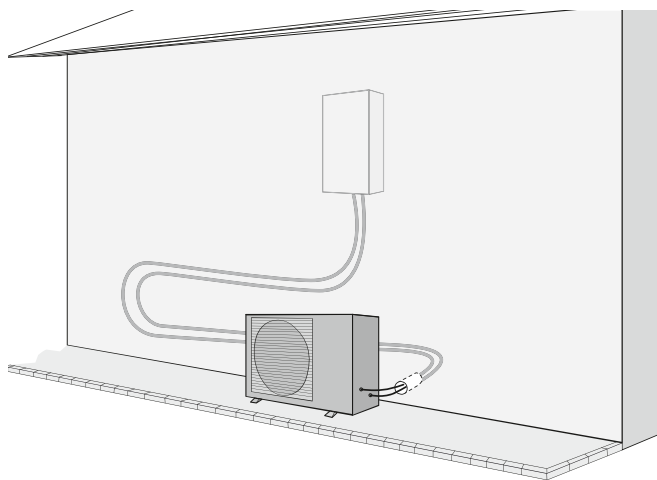


fig. 12 - Adviesvoorbeeld voor de plaatsing van de koeltechnische leidingen



A series of horizontal dotted lines spanning the width of the page, providing a guide for handwriting practice.

► Installatie van de buitenunit

▼ Voorzorgen bij installatie



De buitenunit moet absoluut buiten geïnstalleerd worden. Indien een bergruimte vereist is, moet deze op de 4 zijden grote openingen omvatten en voldoen aan de nodige installatieruimte.

- Kies de plaats van het toestel na bespreking met de klant.
- Kies bij voorkeur een zonnige plaats die beschermd is tegen sterke en koude winden (mistral, tramontane, enz.).
- De unit moet perfect bereikbaar zijn voor de installatiewerken en de onderhoudswerken achteraf (fig. 13).
- Vergewis u ervan dat de verbindingen naar de hydraulische module gemakkelijk gemaakt kunnen worden.
- De buitenunit is bestand tegen de weersomstandigheden, maar installeer hem niet op een plaats waar hij blootgesteld is aan bevulling of hevige waterafspijelingen (onder een defecte goot bijvoorbeeld).

A ≥ 80 mm	F ≥ 600 mm
B ≥ 100 mm	G ≥ 1000 mm
C ≥ 200 mm	H ≥ 1500 mm
D ≥ 300 mm	J ≥ 2000 mm
E ≥ 500 mm	K ≥ 3000 mm

- Wanneer het toestel in werking is kan er water worden afgevoerd. Het toestel niet op een terras installeren, maar de voorkeur geven aan een gedraineerde plaats (grind- of zandlaag). Indien de installatie plaatsvindt in een gebied waar de temperatuur gedurende lange tijd onder 0°C kan zakken, dient u te controleren of de aanwezigheid van ijs geen gevaar inhoudt. Het is ook mogelijk om een afvoerleiding aan te sluiten op de buitenunit (fig. 14).
- De luchtcirculatie door de verdamper en aan de uitgang van de ventilator mag niet belemmerd worden door hindernissen (fig. 13).
- Plaats het toestel op een afstand van warmtebronnen en ontvlambare producten.

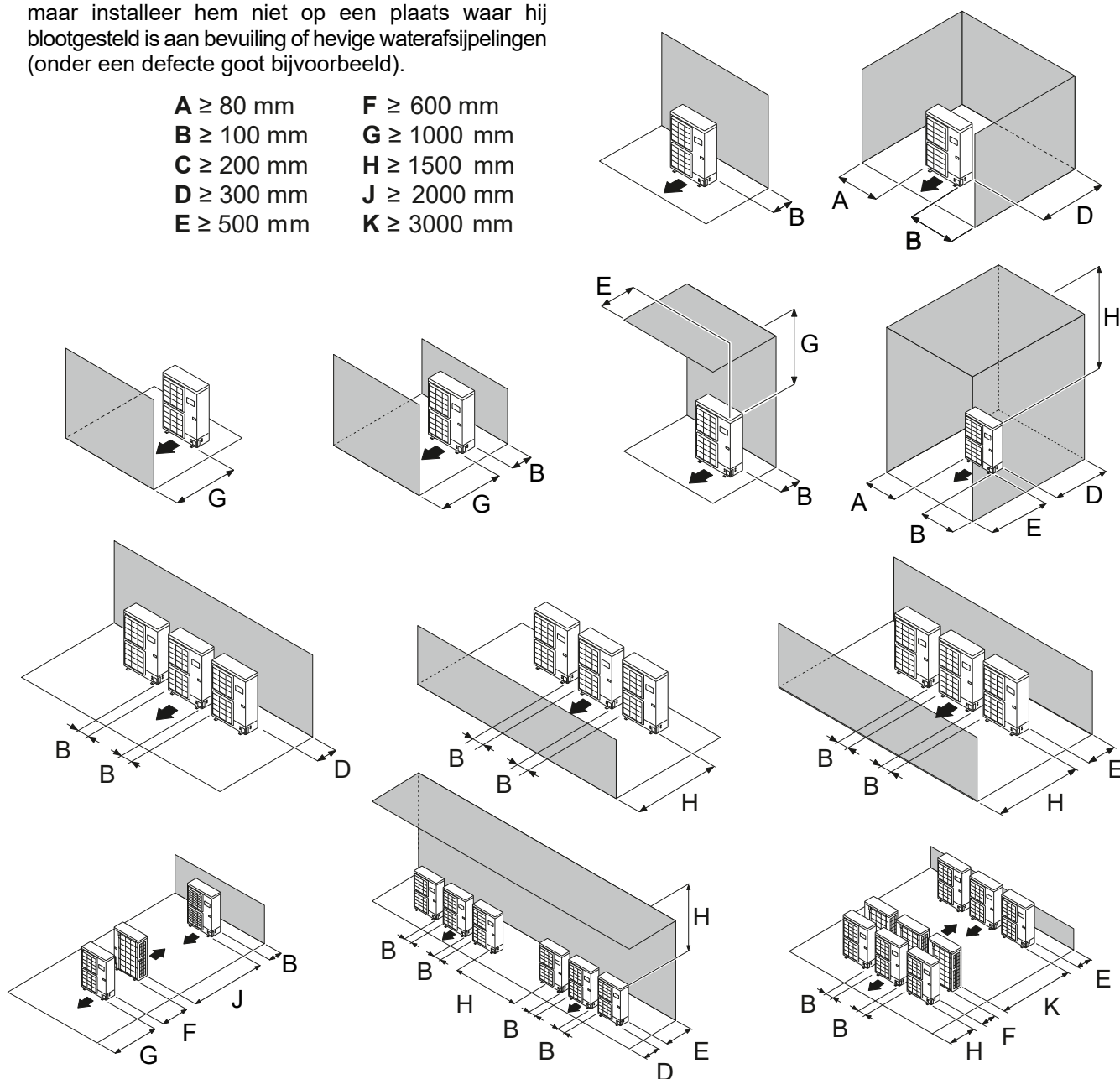


fig. 13 - Minimale installatieruimte rond de buitenunit (alle modellen)

- Let erop dat het toestel geen hinder veroorzaakt voor de buurt of de gebruikers (geluidsniveau, voortgebrachte luchtstroom, lage temperatuur van de uitgeblazen lucht met risico van vorst van de planten die zich op het traject bevinden).
- Het oppervlak waarop het toestel geplaatst wordt moet :
 - doorlatend zijn (grond, grindlaag...),
 - het gewicht ervan ruimschoots kunnen dragen,
 - een stevige bevestiging mogelijk maken en
 - geen enkele trilling overbrengen op de woning. Er zijn trillingwerende blokjes verkrijgbaar in toebehoren.
- De muursteun mag niet gebruikt worden indien er gevaar is voor overbrenging van trillingen; de voorkeur moet uitgaan naar plaatsing op de vloer.

▼ Plaatsing van de buitenunit

De buitenunit moet zich minstens 50 mm boven de vloer bevinden. In besneeuwde gebieden moet een grotere hoogte voorzien worden, maar deze mag nooit groter zijn dan 1.5 m (fig. 14).

- Bevestig de buitenunit met schroeven en elastische borgringen of borgringen om loskomen ervan te beletten.

In gebieden waar veel sneeuw valt, kunnen de ingang en de uitgang van de buiteneenheid geblokkeerd raken door sneeuw, waardoor het moeilijk wordt om zich te verwarmen en er zelfs een storing kan optreden.



Een luifel bouwen of het toestel op een hoge steun plaatsen (plaatselijke configuratie).

- Het toestel op een stevige steun monteren om schokken en trillingen te minimaliseren.
- Het toestel niet rechtstreeks op de grond plaatsen, want dat kan problemen veroorzaken.

▼ Aansluiting van de condensaatvoer

De buitenunit kan een belangrijke hoeveelheid water (condensaten genaamd) produceren.

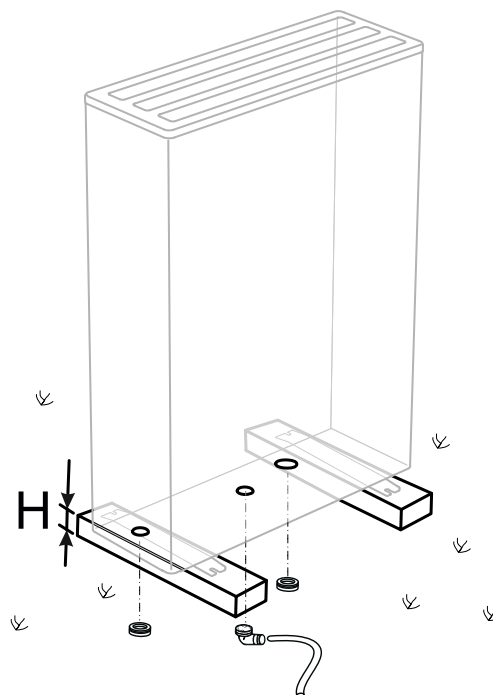


Indien het gebruik van een afvoerbuiss noodzakelijk is:

- Gebruik het meegeleverde bochtstuk (C) en sluit een slang met een diameter van 16 mm aan voor de condensaatvoer.
- Gebruik de meegeleverde stop(pen) (B) om de opening van de condensaatbak te dichtten.

Voorzie een gravitaire afloop van de condensaten (afvalwater, regenwater, grindbed).

Indien de installatie uitgevoerd wordt in een gebied waar de temperatuur gedurende lange tijd lager kan zijn dan 0°C, dient de afvoerleiding te worden uitgerust met een elektrisch verwarmingslint om te vermijden dat ze aanvriest. Het verwarmingslint moet niet alleen de afvoerleiding verwarmen, maar ook de onderkant van de condensaatopvangbak van het toestel.



* In streken waar het vaak sneeuwt, moet (H) hoger zijn dan de gemiddelde sneeuwlaag.

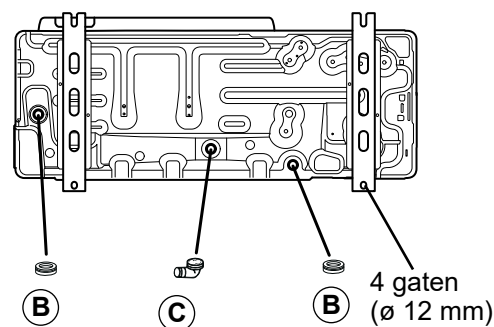
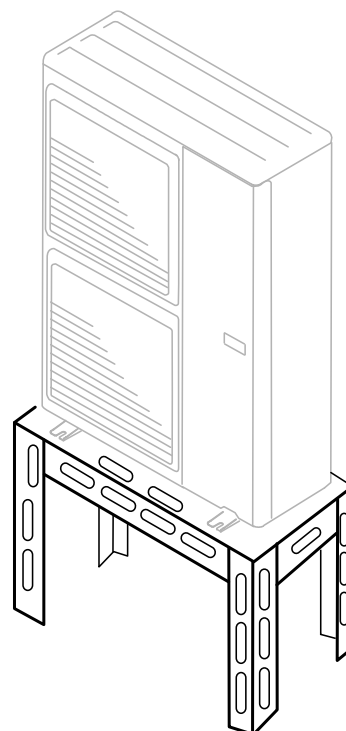


fig. 14 - Plaatsing van de buitenunit, afvoer van de condensaten

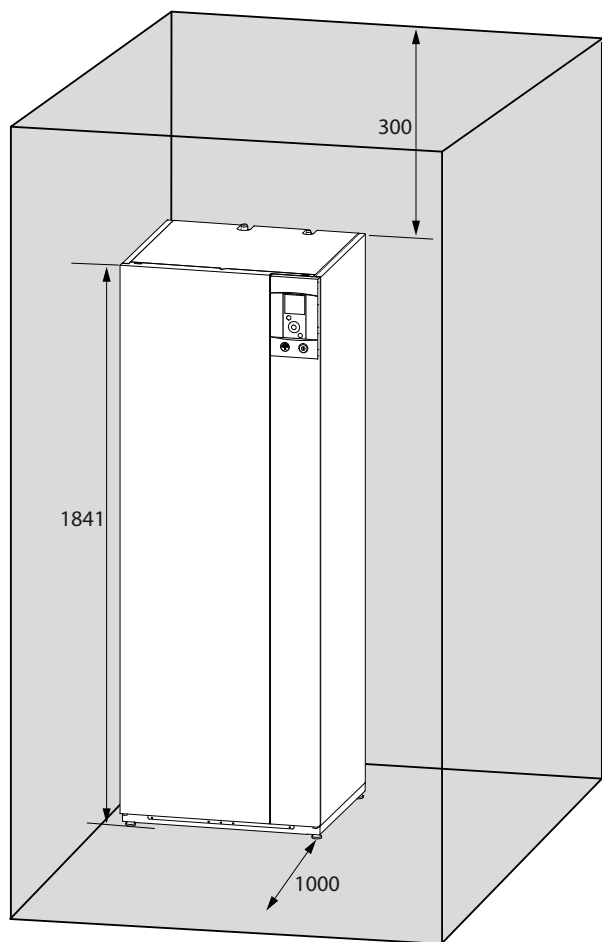


fig. 15 - Minimale vrije installatieruimte rond de hydraulische module en afstanden tot brandbare wanden

► Installatie van de hydraulische module

▼ Voorzorgen bij installatie

- Kies de plaats van het toestel na bespreking met de klant.
- Het vertrek waar het toestel werkt moet voldoen aan de van kracht zijnde reglementering.
- Om de onderhoudswerkzaamheden te vergemakkelijken en de toegang tot de verschillende organen mogelijk te maken, is het aanbevolen om voldoende ruimte te voorzien rondom de hydraulische module (fig. 15).
- Overeenkomstig de norm EN 378-1-2017 (veiligheids- en milieueisen van de Koelsystemen en Warmtepompen), moeten de hydraulische module van de Warmtepomp en van alle koelleidingen die door bewoonde ruimten lopen in ruimten geïnstalleerd worden waarbij het volgende minimale volume gerespecteerd moet worden.

Het minimale volume van de ruimte (in m³) is berekend volgens de formule: "koudemiddel" (in kg) / 0.39.

Zo niet, dan moet men zich ervan verzekeren dat:

- het lokaal een natuurlijke ventilatie heeft naar een andere ruimte waarbij het totaal van het volume van de twee ruimtes hoger is aan het "koudemiddel" (in kg) / 0.39kg/m³. De opening tussen de twee ruimtes verzekerd wordt door een ruimte onder de deur van ten minste 1 cm.
- of dat het lokaal mechanisch geventileerd wordt.

Let op voor de aanwezigheid van ontvlambaar gas in de nabijheid van de warmtepomp tijdens de installatie ervan, in het bijzonder wanneer er moet worden gesoldeerd of gelast. De toestellen zijn niet explosieveilig en mogen ze dus niet in een explosieve atmosfeer geïnstalleerd worden.



Om het risico op vocht in de wisselaar te voorkomen, wordt deze onder stikstofdruk geplaatst.



- Om condensatie in de condensor te vermijden, mogen de doppen van de koelkring **enkel verwijderd worden op het ogenblik dat de koelaansluitingen worden uitgevoerd.**
 - Indien de koelaansluiting pas aan het einde van de werken wordt uitgevoerd, dan moet men erop toezien dat de doppen van de koelkring* tijdens de hele duur van de werken op hun plaats en vastgedraaid blijven.
- * (kant hydraulische module en kant buitenunit).
- Na elke ingreep op de koelkring en vóór de definitieve aansluiting, dient u de doppen terug te plaatsen om verontreiniging van de koelkring te vermijden (Afdichten met kleefband is verboden).

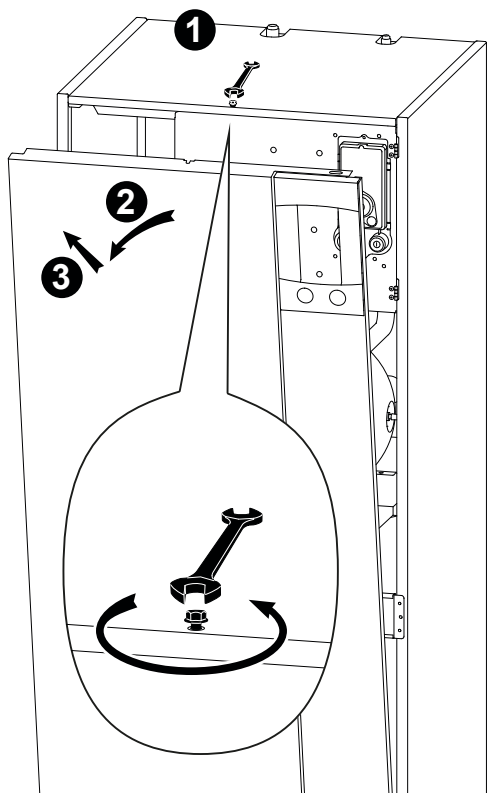


fig. 16 - Opening van de voorzijde

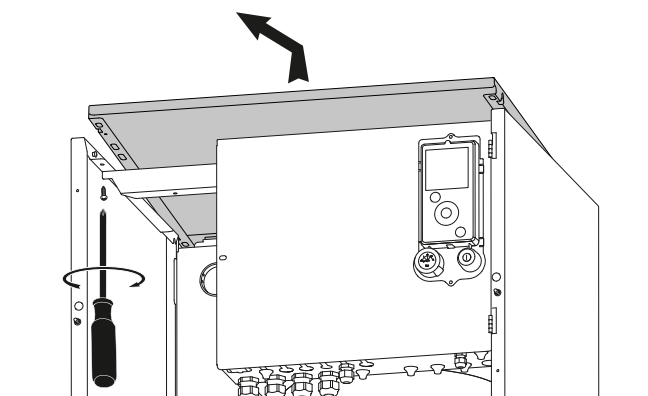


fig. 17 - Afnemen van het deksel

Dit toestel gebruikt het koelmiddel R410A.

Leef de wetgeving op de hantering van koelvloeistoffen na.

► Regels en voorzorgen



De aansluitingen moeten worden uitgevoerd op de dag dat de installatie met gas gevuld wordt (zie § "Met gas vullen van de installatie", bladzijde 24).

• Minimum benodigd gereedschap

- Stel manometers met slangen die uitsluitend voorbehouden zijn voor HFK's (FluorKoolwaterstoffen).
- Vacuometer met afsluitkranen.
- Speciale vacuümpomp voor HFK's (Gebruik van een klassieke vacuümpomp toegelaten op voorwaarde dat ze uitgerust is met een terugslagklep op de aanzuiging).
- Flare-apparaat, Buizensnijder, Afbramer, Moersleutels.
- Goedgekeurde gaslekdetector (gevoeligheid 5g/jaar).

Verbod om gereedschap te gebruiken dat in contact geweest is met HCFK's (bijvoorbeeld R22) of CFK's.

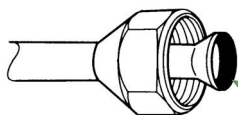
De constructeur wijst elke aansprakelijkheid inzake waarborg af indien de bovenstaande richtlijnen niet worden nageleefd.



• Dudgeons (flarekoppelingen)

Smeren met minerale olie (voor R12, R22) is verboden.

- Enkel smeren met POE olie. Indien er geen POE olie beschikbaar is, voer de montage dan droog uit.



Het verwijde oppervlak bestrijken met **koelolie POE**.
Geen minerale olie gebruiken.

• Soldeerwerken op de koelkring (indien nodig)

- Solderen met zilver (minstens 40% aanbevolen).
- Uitsluitend solderen onder inwendige droge stikstofflux.

• Opmerkingen

- Na elke ingreep op de koelkring en vóór de definitieve aansluiting, dient u de doppen terug te plaatsen om verontreiniging van de koelkring te vermijden.
- Gebruik droge stikstof om metaaldeeltjes uit de leidingen te verwijderen om te vermijden dat er vocht binnendringt, wat schadelijk is voor de werking van het toestel. In het algemeen moeten alle voorzorgen worden genomen om te vermijden dat er vocht in het toestel dringt.
- Breng thermische isolatie aan op de gas- en vloeistofleidingen om condensatie te vermijden. Gebruik isolerende moffen die bestand zijn tegen een temperatuur van meer dan 90°C. Indien het vochtgehalte op de plaatsen waar de koelleidingen lopen 70% zou kunnen overschrijden, moeten deze laatste bovendien beschermd worden met isolatiemoffen. Gebruik een mof die 15 mm dikker

is indien de vochtigheidsgraad 70~80% bereikt, en een mof die 20 mm dikker is indien de vochtigheid 80% overschrijdt. Indien de aanbevolen dikten niet worden nageleefd in de hierboven beschreven omstandigheden, zal er zich condensatie vormen op het oppervlak van de isolatie. Tot slot dient men erop te letten dat er isolatiemoffen gebruikt worden waarvan de warmtegeleidbaarheid kleiner dan of gelijk is aan 0.045 W/mK wanneer de temperatuur gelijk is aan 20°C. De isolatie moet ondoorlaatbaar zijn om bestand te zijn tegen het doordringen van damp gedurende de ontdoocykli (glaswol is verboden).

► Vervormen van de koelbuizen

▼ Buigen

De koelbuizen mogen alleen met de buizenplooiër of de buigveer in vorm gebracht worden om elk risico van verplettering of breuk te voorkomen.

Verwijder de isolatie plaatselijk om de buizen te buigen.

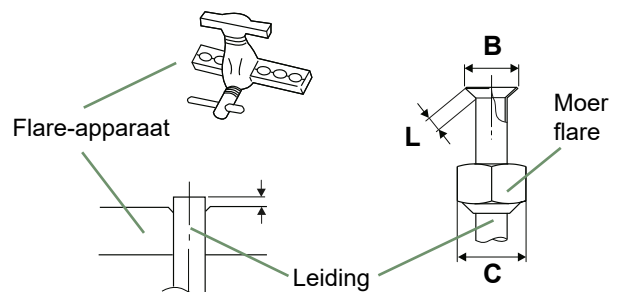


Buig het koper niet over een hoek van meer dan 90°.

Buig de buizen nooit meer dan 3 keer op dezelfde plaats, omdat er dan een begin van breuk kan ontstaan (harden van het metaal).

▼ Uitvoering van de verbredingen

- Snijd de buis met een buizensnijder op de geschikte lengte zonder ze te vervormen.
- Verwijder de bramen zorgvuldig en houd daarbij de buis naar beneden om te voorkomen dat er metaaldeeltjes in de buis terechtkomt.
- De flaremoer uit de koppeling op de aan te sluiten kraan nemen en de buis door de moer steken.
- Voer de verbreding uit door de buis uit het flare-apparaat te laten steken.
- Controleer na het verbreden de staat van de kraag (L). Deze mag geen enkele kras of begin van breuk vertonen. Controleer ook de afmeting (B).



ø Leiding	Afmetingen in mm		
	L	B $\varnothing_{-0,4}$	C
9.52 (3/8")	2.5 tot 2.7	13.2	22
15.88 (5/8")	2.9 tot 3.1	19.7	29

fig. 18 - Verwijding voor flareverbindingen

WP model	Alféa Excellia HP Duo A.I.	
	Gas	vloeistof
Koppelingen buitenunit	5/8"	3/8"
Koelverbindingen	Diameter	(D1) 5/8"
	Minimumlengte (L)	5
	Maximumlengte¹ (L)	15
	Maximumlengte² (L)	30
	Maximaal hoogteverschil^{2/3} (D)	15
Koppelingen hydraulische module	5/8"	3/8"

1 Zonder bijvulling van R410A.

2 Rekening houdend met de eventuele aanvullende vulling koelvloeistof R410A (zie § "Bijvullen", bladzijde 26).

3 Buitenunit boven de hydraulische module en alleen in verwarming / Andere gevallen.

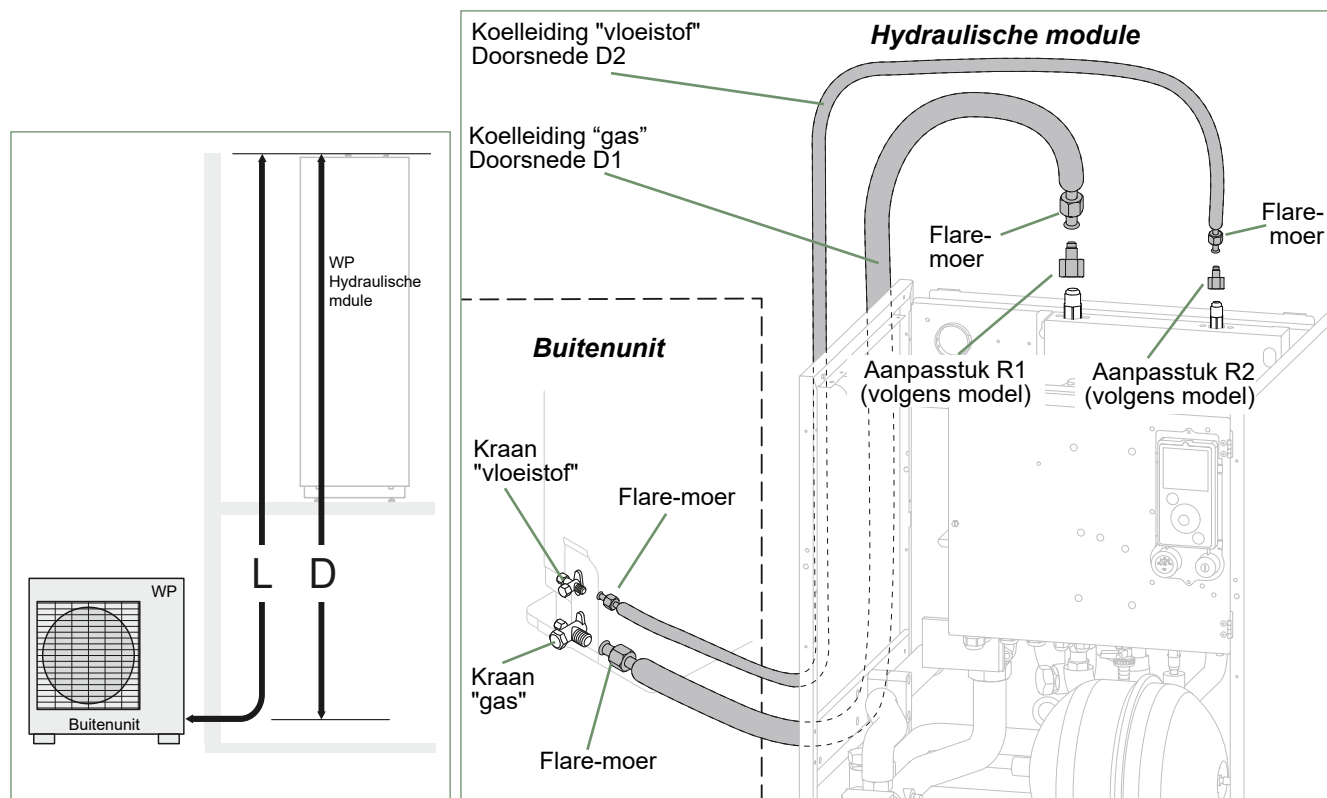


fig. 19 - Aansluiting van de koelleidingen (toegestane diameters en lengtes)

► Controles en aansluiting



De koelkring is zeer gevoelig voor stof en vochtigheid, controleer of de zone rond de verbinding droog en proper is alvorens de doppen die de koelaansluitingen beschermen te verwijderen.

Indicatieve waarde van het blazen : Controle druk Controleer of er geen lek is.

Controle van de gasverbinding (grote diameter).

① Sluit de gasverbinding aan op de uitwendige eenheid. Blaas droge stikstof door de gasverbinding en controleer het uiteinde ervan:

- Indien er water of onzuiverheden uit komen, gebruik dan een nieuwe koelverbinding.

② Zo niet, de flarekoppeling realiseren en onmiddellijk de verbinding op de hydraulische module aansluiten.

Controle van de vloeistofverbinding (kleine diameter).

③ Sluit de vloeistofverbinding aan op de hydraulische module. Blaas stikstof door het geheel **gas-condensorverbinding - vloeistofverbinding** en controleer het uiteinde ervan (kant uitwendige eenheid).

- Indien er water of onzuiverheden uit komen, gebruik dan een nieuwe koelverbinding.

- Zo niet, de flarekoppeling realiseren en onmiddellijk de verbinding op de uitwendige eenheid aansluiten.



Plaats de buis zeer zorgvuldig tegenover haar koppeling om de schroefdraad niet te beschadigen. Een goed uitgelijnde koppeling kan gemakkelijk met de hand gemonteerd worden zonder kracht te moeten gebruiken.

- Leef de aangeduide aanspankoppels na (fig. 20).

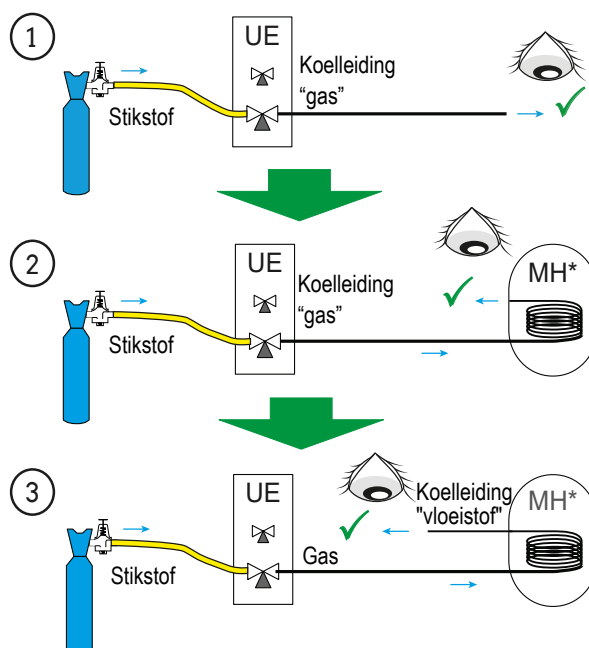
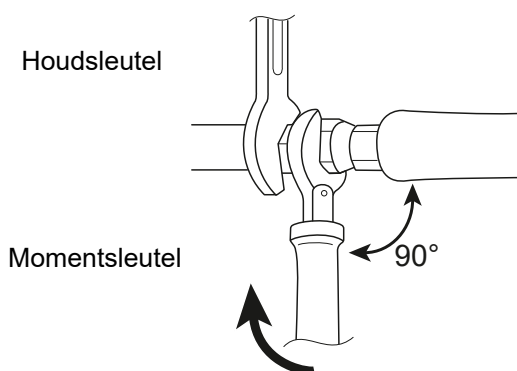


fig. 21 - Controle van de koeltechnische leidingen



Beschrijving	Aanspankoppel
Flare-moer 9.52 mm (3/8")	32 tot 42 Nm
Flare-moer 15.88 mm (5/8")	63 tot 77 Nm
Stop (A) 3/8"	20 tot 25 Nm
Stop (A) 5/8"	30 tot 35 Nm
Stop (B) 3/8", 5/8"	10 tot 12 Nm

Stop (A) en (B) : zie fig. 22, bladzijde 25.

fig. 20 - Aanspankoppels

► Met gas vullen van de installatie



Dit werk is voorbehouden aan de installateurs die in regel zijn met de wetgeving op het hanteren van koelvloeistoffen.

Vacuümtrekken met een gekalibreerde pomp is verplicht (zie BIJLAGE 1).

Gebruik nooit materieel dat eerder al gebruikt werd met een koelmiddel dat geen HFK is.

Verwijder de doppen van de koelkring pas op het ogenblik dat de koelaansluitingen worden uitgevoerd.

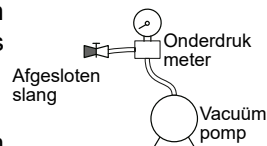
Indien de buitentemperatuur lager is dan +10°C:

- Hoge druk Vacuüm pomp Verbinding Vloeistof
- De plaatsing van een filterdroger is aanbevolen (is sterk aanbevolen indien de temperature lager is dan +5°C).

BIJLAGE 1

Methode voor het ijken en controleren van een vacuümpomp

- Controleer het oliepeil van de vacuümpomp.
- Sluit de vacuümpomp aan op de vacuüm meter volgens het schema.



- Trek de installatie vacuüm gedurende 3 minuten.
 - Na 3 minuten bereikt de pomp haar vacuümdrempelwaarde en beweegt de naald van de vacuüm meter niet meer.
 - Vergelijk de verkregen druk met de waarde van de tabel. Naargelang de temperatuur, moet deze druk lager zijn dan de waarde die aangeduid is in de tabel.
- => Is dat niet het geval, vervang dan de dichting, de slang of de pomp.

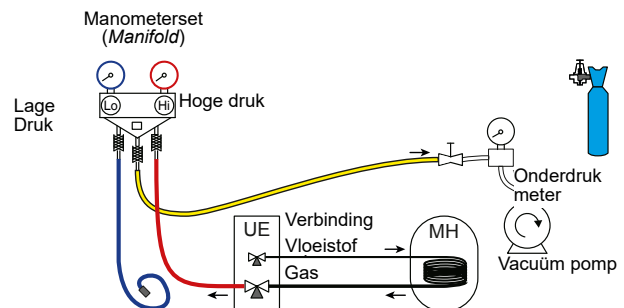
T °C	5°C < T < 10°C	10°C < T < 15°C	15°C < T
P_{max}			
- bar	0.009	0.015	0.020
- mbar	9	15	20

BIJLAGE 2

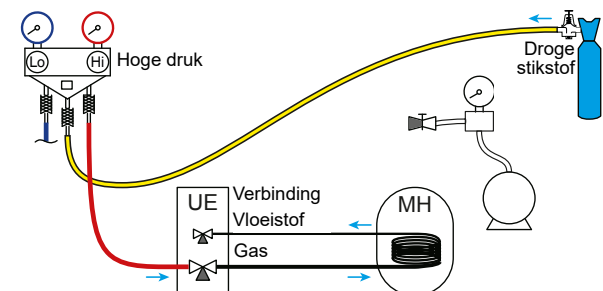
Methode van het 3 keer vacuümtrekken

- De slang aansluiten op het verdeelstuk (gasverbinding). Er moet een afsluiter gemonteerd worden op de slang van de vacuümpomp om ze te kunnen afzonderen.

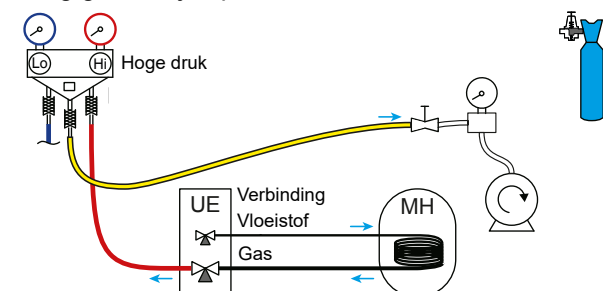
- a) Vacumeer tot gewenste waarde en behoud deze waarde gedurende minimum 30 mn (zie tabel in BIJLAGE 1),



- b) De vacuümpomp afzetten, de afsluiter aan het uiteinde van de dienstslang (geel) sluiten. Deze slang aansluiten op de ontspanner van de stikstoffles, 2 bar injecteren, de afsluiter van de slang weer sluiten,



- c) De slang opnieuw aansluiten op de vacuümpomp, de pomp in werking stellen en de afsluiter van de slang geleidelijk openen.

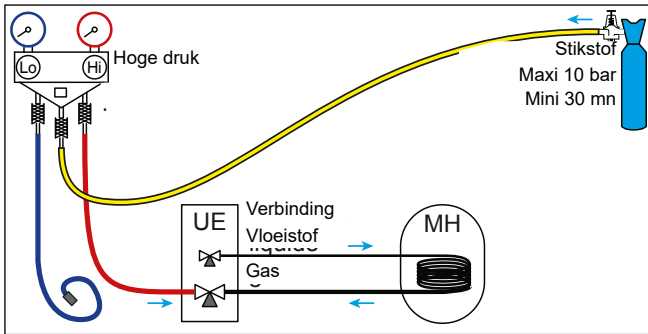


- d) Dit minstens drie keer herhalen.

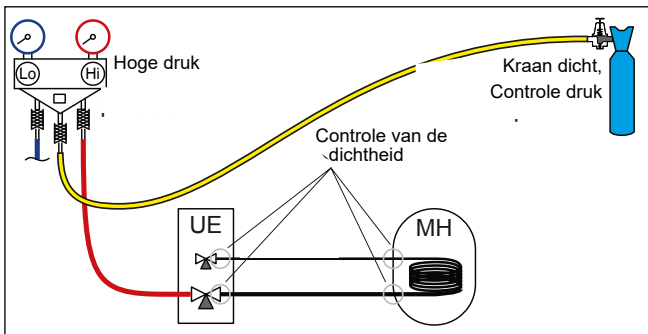
Herinnering: Het is streng verboden om deze verrichtingen uit te voeren met koelvloeistof.

▼ Dichtheidstest

- Verwijder de beschermdop (B) van de vulopening (Schrader) van de gaskraan (grote diameter).
- De slang aansluiten op het verdeelstuk (fig. 22).
- De stikstoffles aansluiten op het verdeelstuk (gebruik enkel gedehydrateerde stikstof type U).
- Zet de stikstof onder druk (10 bar maximum) in de koelkring (geheel **verbinding gas-condensator - vloeistofverbinding**).
- Laat de kring onder druk gedurende 30 minuten.



- Indien de waarde zakt, laat zakken tot 1 bar en het eventuele lek met een lekzoeker, herstel en herbegint de test.



- Als de druk stabiel blijft en lekken uitgesloten zijn, de stikstof afdrukken door de kraan te laten openstaan tot de druk hoger is dan de atmosferische druk (tussen 0.2 en 0.4 bar).

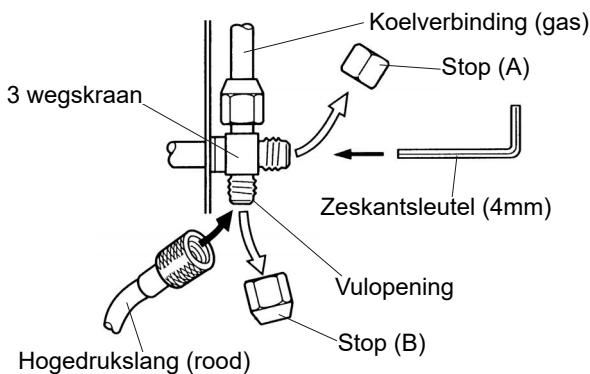


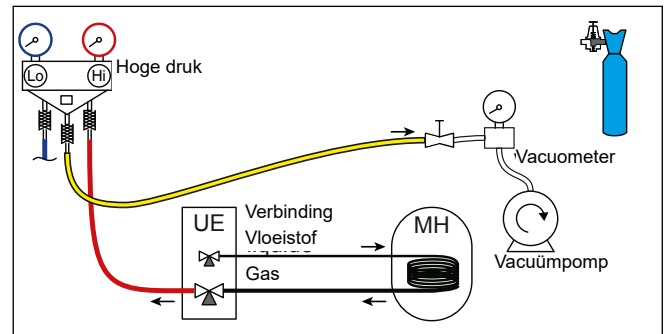
fig. 22 - Aansluiting van de slang op de gaskraan

▼ Vacuümzuigen van de koelleidingen



De methode van 3 maal ledigen (BIJLAGE 2) is sterk aanbevolen voor alle installaties en zeker voor buitentemperaturen lager dan 10°C.

- Indien nodig, de manometer(s) van het verdeelstuk ijken op 0 bar. De vacuümter bijstellen ten opzichte van de atmosferische druk (≈ 1013 mbar).
- Sluit de vacuümpomp aan op het verdeelstuk. Een vacuümter aansluiten indien de vacuümpomp er niet mee uitgerust is.



- Vacuümzuigen tot de resterende druk* in de kring daalt onder de waarde zoals aangeduid in de volgende tabel. (*gemeten met de vacuümmeter).

T °C	5°C < T < 10°C	10°C < T < 15°C	15°C < T
Pmax - bar	0.009	0.015	0.020
- mbar	9	15	20

- Laat de pomp nog minimum 30 minuten werken nadat het vacuüm tot stand gebracht is.
- Sluit de kraan van het verdeelstuk en leg de vacuümpomp stil **zonder de aangebrachte slangen los te koppelen**.

▼ Met gas vullen van de installatie



Indien er koelvloeistof moet worden bijgevuld, dan moet dit gebeuren voordat de hydraulische module met gas gevuld wordt. Zie paragraaf "Bijvullen", bladzijde 26.

- Verwijder de doppen (**A**) die toegang geven tot de bedieningen van de kranen.
- Draai eerst de vloeibare kraan (klein) volledig open en daarna de gaskraan (grote) met een zeskantsleutel (tegenuurwijzerzin) zonder te hard op de aanslag te duwen.
- Koppel de slang van de *Manifold* snel los.
- Monteer de 2 oorspronkelijke doppen opnieuw (kijk hun properheid na) en span ze aan met het aanbevolen koppel. zie fig. 20, bladzijde 23. De dichtheid van de doppen wordt enkel door metaal op metaal verwezenlijkt.

De buitenunit bevat geen aanvullend koelmiddel hetgeen toelaat om de installatie ontvluchten.

Ontvluchten door spoeling is streng verboden.

▼ Finale dichtheidstest

De dichtheidstest moet worden uitgevoerd met een goedgekeurde gasdetector.(gevoeligheid 5g/jaar).

Zodra de koelkring met gas gevuld is zoals hierboven beschreven, moet de dichtheid van alle koelaansluitingen van de installatie gecontroleerd worden (4 aansluitingen). Als de flarekoppelingen correct werden uitgevoerd, mag er geen lek zijn. Controleer eventueel de dichtheid van de doppen van de koelkranen.

Bij geval van een gaslek:

- Voer het gas terug naar de buitenunit (pump down). De druk mag niet onder de atmosferische druk dalen (0 bar relatief afgelezen aan het verdeelstuk), teneinde het opgevangen gas niet te verontreinigen met lucht of vocht.
- De defecte aansluiting opnieuw maken,
- Herbegin de procedure voor indienststelling.

▼ Bijvullen

	50 g R410A per extra meter	
Lengte van de verbindingen	15 m	30 m max.
Bijvullen	Geen	750 g

De vulling van de buitenunits is afhankelijk van de maximumafstanden tussen buitenunit en hydraulische module die gedefinieerd zijn in de bladzijde 22. In het geval van grotere afstanden, moet extra R410A bijgevuld worden. De bijvulling is voor elk type van toestel afhankelijk van de afstand tussen de buitenunit en de hydraulische module. Het bijvullen van R410A moet verplicht door een erkende specialist worden uitgevoerd.

• Voorbeeld:

Een buitenunit op een afstand van 17 m van de hydraulische module vergt een bijvulling van:

$$\text{Bijvulling} = (17 - 15) \times 50 = 100 \text{ g.}$$

Het vullen moet als volgt worden uitgevoerd nadat de hydraulische module vacuüm gezogen werd en voordat ze met gas gevuld wordt:

- Koppel de vacuümpomp los (gele slang) en sluit in de plaats daarvan een fles R410A aan **in de stand waarin vloeistof wordt afgenomen**.
- Open de kraan van de fles.
- Ontlucht de gele slang door ze lichtjes los te draaien aan de kant van de manometerset.
- Plaats de fles op een weegschaal met een minimale nauwkeurigheid van 10 g. Noteer het gewicht.
- Draai de blauwe kraan voorzichtig een beetje open en houd de door de weegschaal aangeduide waarde in het oog.
- Zodra de aangeduide waarde evenveel gedaald is als de berekende waarde van de bijvulling, sluit u de fles en koppelt u ze los.
- Koppel dan de op het toestel aangesloten slang snel los.
- Vul de hydraulische module met gas.

Gebruik uitsluitend R410A !

Gebruik alleen gereedschap dat geschikt is voor R410A (manometerset).

Altijd in vloeibare fase vullen.

De lengte en het maximaal hoogteverschil mogen niet worden overschreden.

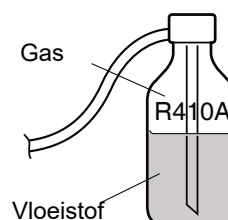


fig. 23 - Gasfles R410A

▼ Recuperatie van koelvloeistof in de buitenunit



Voor iedere tussenkomst dient de elektrische voeding uitgeschakeld te worden.
Gestockeerde energie : na afkoppeling van de voeding,
1 minuut wachten vooraleer de interne delen van de uitrusting te betreden.



Voer de volgende procedures uit om de koelvloeistof op te vangen.

- **1**- Zet de aan/uit-schakelaar op stand 0 (Kent. **3**, fig. 9, bladzijde 13). Koppel de elektrische voeding los van de buitenunits.
- **2**- De voorkant afnemen. Het elektriciteitskastje openen. Zet dan **DIP SW1** op de interfacekaart op **ON**.
- **3**- De elektrische voeding terug aansluiten. Zet de aan/uit-schakelaar op stand 1 (de groene en rode LED's beginnen te knipperen ; 1s aan / 1s uit). De buiteneenheid begint de koeloperatie ca. 3 minuten na de ontsteking.
- **4**- De circulatiepomp start.
- **5**- Sluit de vloeistofkraan op de buitenunit **maximum** 30 seconden na het starten van de buitenunit.
- **6**- Sluit de gaskraan op de buitenunit, wanneer de druk onder 0.02 bar aangeduid staat op de *Manifold*, 1 tot 2 minuten na het dichtdraaien van de vloeistofkraan, terwijl de buitenunit verder blijft draaien.
- **7**- Koppel de elektrische voeding los.
- **8**- De recuperatie van koelvloeistof is gedaan.

Opmerkingen:

- Wanneer de warmtepomp in werking is, mag de recuperatie niet geactiveerd worden, zelfs als de schakelaar **DIP SW1** op **ON** staat.
- Vergeet niet om de schakelaar **DIP SW1** na afloop van de recuperatie terug op **OFF** te zetten.
- Selecteer het verwarmingsregime.
- Indien de recuperatie mislukt, probeer de procedure dan opnieuw maar zet eerst de machine uit en open de gas- en vloeistofkranen. Voer de recuperatie opnieuw uit na 2 tot 3 minuten.

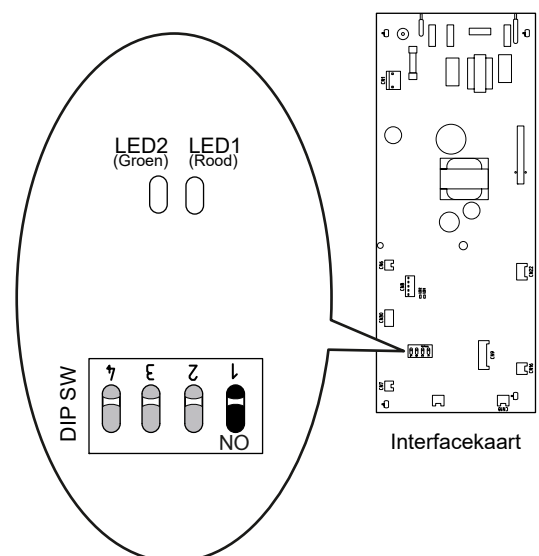


fig. 24 - Plaats van de DIP-schakelaars en de LED op de interfacekaart van de hydraulische module

Hydraulische aansluiting

► Hydraulische aansluiting van de verwarmingskring

▼ Spoeling van de installatie

Voordat u de hydraulische module op de installatie aansluit, **dient de gehele cv-installatie grondig gespoeld te worden** om het vuil te verwijderen dat de goede werking van het toestel in het gedrang zou kunnen brengen.

Gebruik geen oplosmiddel of aromatische koolwaterstoffen (benzine, petroleum, enz...).

Bij een oude installatie moet op de retour van de ketel en op het lage punt een afscheider voorzien worden met een voldoende capaciteit en met een aftap om de onzuiverheden op te vangen en weg te voeren.

Voeg aan het water een alkalisch product en een emulgator toe.

Spoel de installatie verscheidene keren alvorens ze definitief te vullen.

▼ Aansluitingen

De circulatiepomp van de verwarming is in de hydraulische module geïntegreerd.

Sluit de leidingen van de centrale verwarming aan op de hydraulische module en neem de circulatierichting in acht.

De diameter van de leiding tussen de hydraulische module en de collector van de verwarming moet minstens gelijk zijn aan 1 duim (26x34 mm).

Bereken de diameter van de leidingen in functie van de debieten en lengten van de hydraulische netten.

Aandraaimoment: 15 tot 35 Nm.

Gebruik driestukskoppelingen om de demontage van de hydraulische module te vergemakkelijken.

Gebruik bij voorkeur verbindingsslangen om te vermijden dat lawaai en trillingen op het gebouw worden overgebracht.

Sluit de afvoeren van de ledigingskraan en van de veiligheidsklep aan op de riolering.

De goede aansluiting van het expansiesysteem controleren. De druk van het expansievat (1 bar) en de tarrabepaling van de veiligheidsklep controleren.

Het debiet van de installatie moet echter minimaal gelijk zijn aan de minimale waarde genoteerd in de tabel "Algemene kenmerken", [bladzijde 7](#). De plaatsing van een regelorgaan (anders dan beschreven in onze configuraties) die het debiet vermindert of stopt naar de hydraulische module is verboden.

▼ Volume van de verwarmingsinstallatie

Het is nodig om het minimale watervolume van de installatie te respecteren. Installeer een buffervat op de retour van het verwarmingscircuit indien het volume kleiner is dan deze waarde. Ingeval dat de installatie is uitgerust met een thermostatische kraan, is het noodzakelijk om het minimale watervolume te laten circuleren.

WP	Minimum volume per liter per circuit (buiten de WP)		
	Verplichting Ventilo-convector	Voorzorgmaatregelen Radiatoren	Voorzorgmaatregelen Verwarmende-koelende vloer
Excellia HP Duo A.I. 16	110	98	55
Excellia HP Duo A.I. TRI 15	102	90	50
Excellia HP Duo A.I. TRI 17	119	106	60

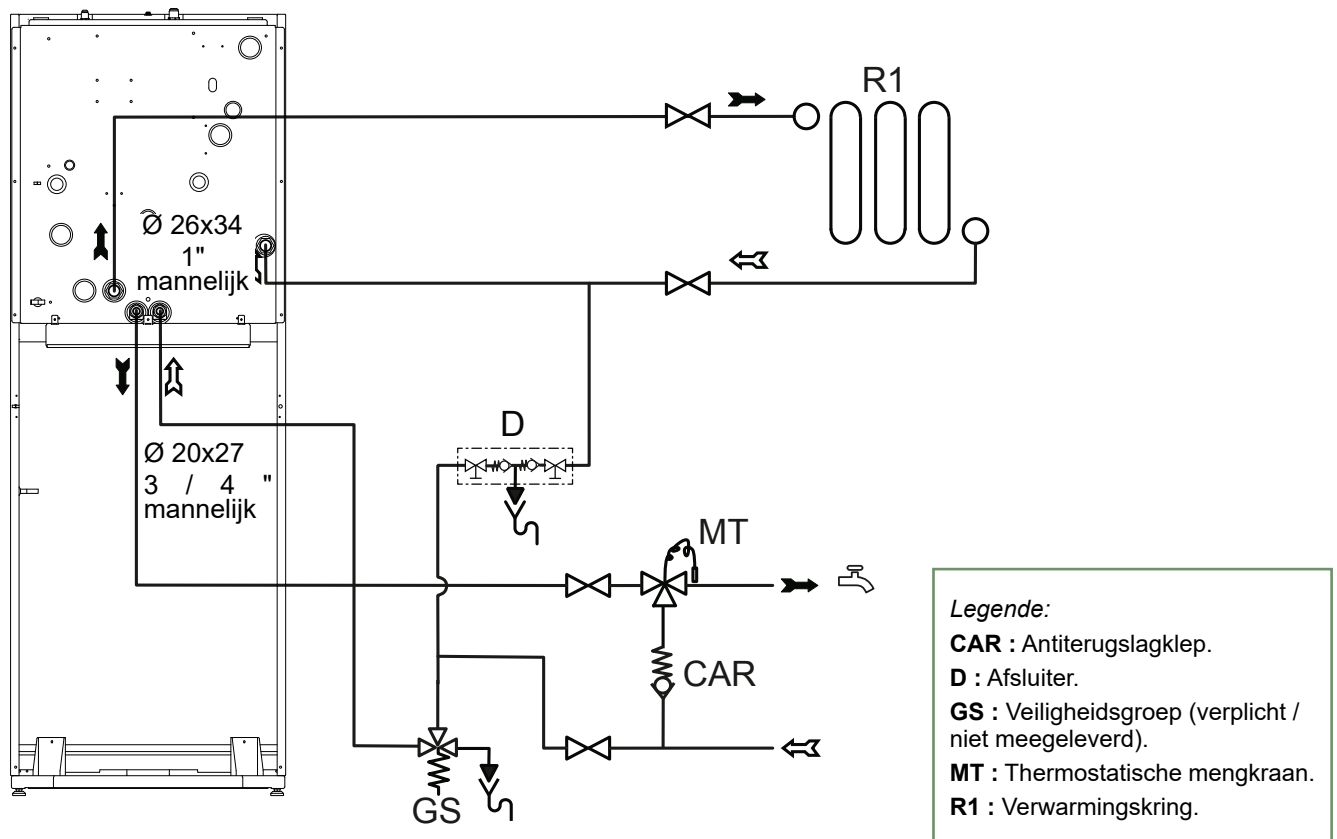


fig. 25 - Principeel hydraulisch schema

► Aansluiting op de sanitaire kring

De diëlektrische koppelstukken en de sanitaire aansluitingen uitvoeren op het bovenste (zie fig. 26). Isoleer de leidingen aan de hand van de voorziene isolatie.

i Plaats de SWW sonde opnieuw onderaan de voelershuls van de SWW boiler.

Verplicht: Plaats op de koudwatertoevoer een veiligheidsgroep met een ventiel getarreed op 7 tot 10 bar maximum (volgens de lokale regelgeving), die zal worden verbonden met een riolafvoer. De veiligheidsgroep laten werken volgens de voorschriften van de fabrikant. De sanitaire warmwaterboiler moet worden gevoed met koud water met behulp van een veiligheidsgroep. Er mag geen klep geplaatst worden tussen de veiligheidsgroep en de boiler.

De evacuatie van de veiligheidklep op de riolering aansluiten. Wij raden u aan een thermostatische mengkraan te plaatsen op de warmwateruitvoer

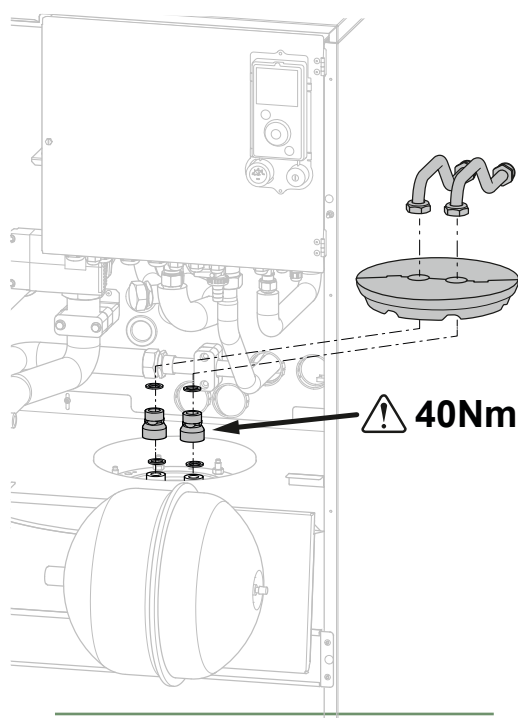
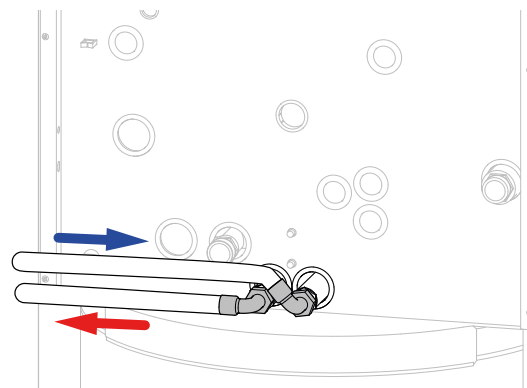
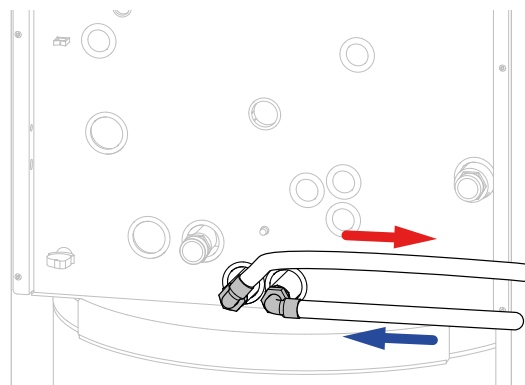


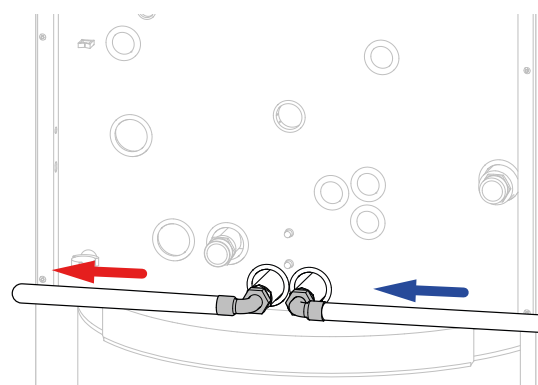
fig. 26 - Montage van de SWW-leidingen



SWW uitgangen rechts op de warmtepomp



SWW uitgangen links op de warmtepomp



SWW uitgangen aan elke kant van de warmtepomp

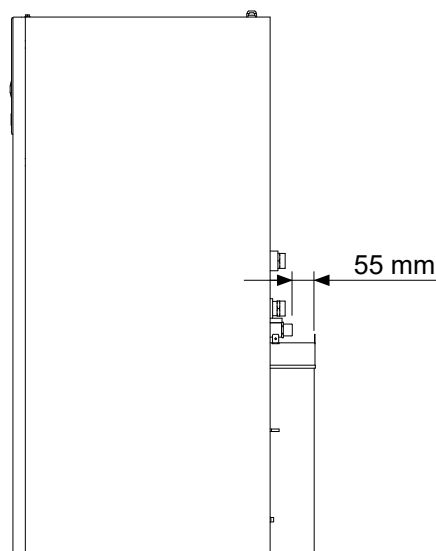


fig. 27 - SWW uitgangen

► Vulling en ontluchting van de installatie

Controleer de bevestiging van de leidingen, de aanspanning van de koppelingen en de stabiliteit van het toestel.

Controleer de circulatierichting van het water en de opening van alle kranen.

De installatie met water vullen.

Tijdens het vullen, mag de circulatiepomp niet werken en moeten alle ontluchters van de installatie en de ontluchter (P) van de hydraulische module geopend worden om de lucht die in de leidingen zit af te voeren.

De afblaaskranen sluiten en het water laten bijkomen totdat de druk van de kringloop 1 bar bereikt.

Controleren dat de hydraulische kring goed ontluicht is.

Controleer of er geen lek is.

Na de stap "⚙ Inwerkingstelling", bladzijde 44, en zodra de machine in werking is, moet de hydraulische module opnieuw geleidigd worden (2 liter water).



De preciese druk van de vulling wordt bepaald door de manometrische hoogte van de installatie.

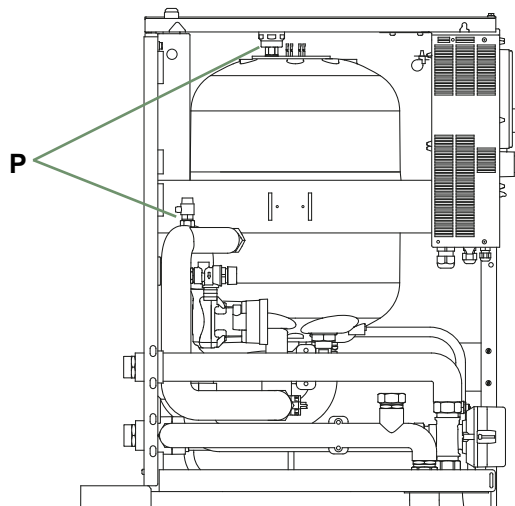
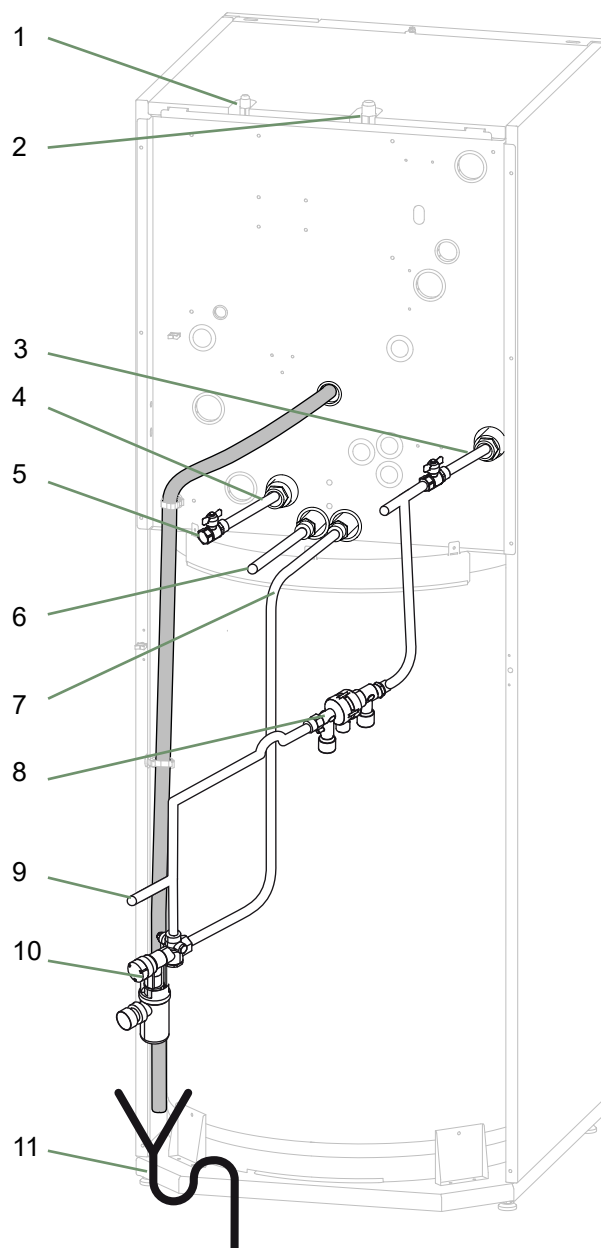


fig. 29 - Automatische ontluchter van de hydraulische module



Legende:

1. Koelaansluiting "Vloeistof".
2. Koelaansluiting "Gas".
3. Retour verwarming (kring 1).
4. Vertrek verwarming (kring 1).
5. Afsluitkraan (niet geleverd).
6. Uitgang SWW (sanitair warm water).
7. Ingang SKW (sanitair koud water).
8. Afsluiter (niet geleverd).
9. Vullen.
10. Veiligheidsgroep (verplicht / niet meegeleverd).
11. Rioolaansluitingen met hevel (Veiligheidsventiel).

fig. 28 - Aansluitingen

► Snelheidsregeling van de circulatiepomp WP

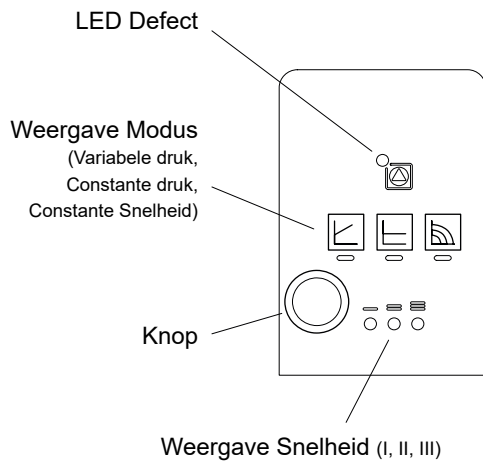


fig. 30 - Display op de behuizing van de circulatiepomp

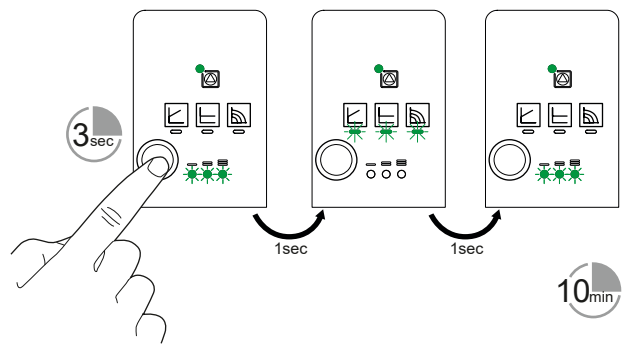


fig. 32 - Ontgassing Modus

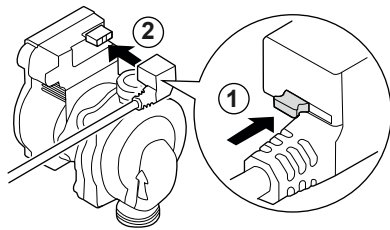


fig. 31 - Aansluiting van de circulatiepomp

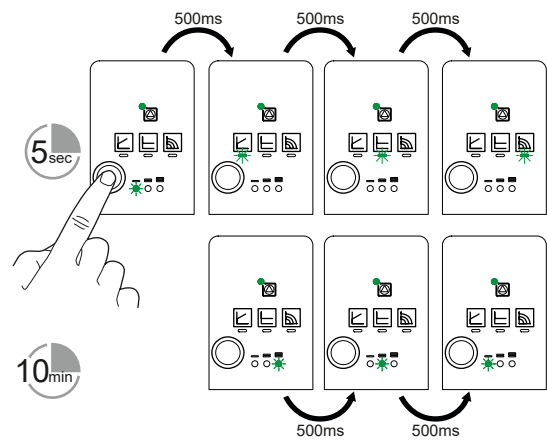


fig. 33 - Handmatige herstart van de circulatiepomp

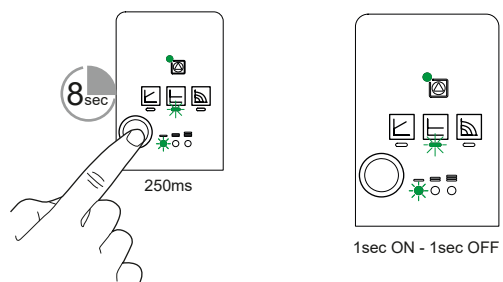
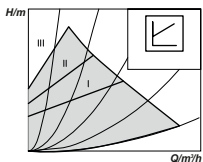


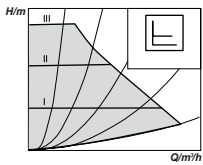
fig. 34 - Blokking & ontgrendeling
Circulatiepompinstellingen



Variabele druk

De circulatiepomp laat de opvoerhoogte variëren in functie van het debiet.

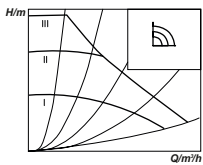
Aanbevolen voor een installatie die uitgerust is met **radiatoren** (meer bepaald elk systeem met thermostatische koppens of met elektroklep zone).



Constante druk

De circulatiepomp houdt de opvoerhoogte constant ongeacht het debiet.

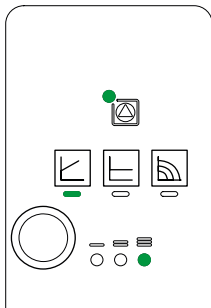
Aanbevolen voor een installatie met constant drukverlies van het type **verwarmde vloer**.



Constante Snelheid

De circulatiepomp houdt de opvoerhoogte constant ongeacht het debiet.

Aanbevolen voor een installatie met constant drukverlies van het type **verwarmde vloer**.



Standaard instellingen

Variabele druk ; Snelheid III

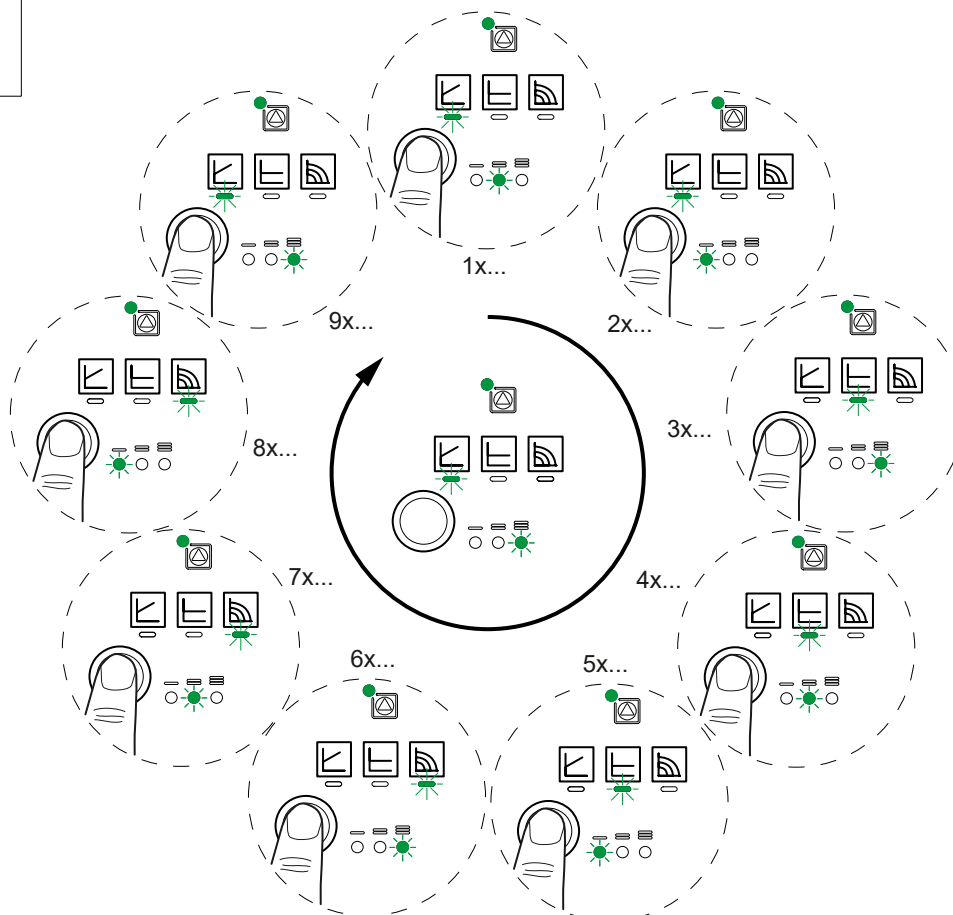


fig. 35 - Circulatiepomp instellingen

Elektrische aansluitingen



Voor iedere tussenkomst dient de elektrische voeding uitgeschakeld te worden.
De elektrische aansluiting moet uitgevoerd worden volgens de toepasselijke voorschriften.



Het elektrisch schema van de hydraulische module is in detail opgenomen op fig. 53, bladzijde 74.

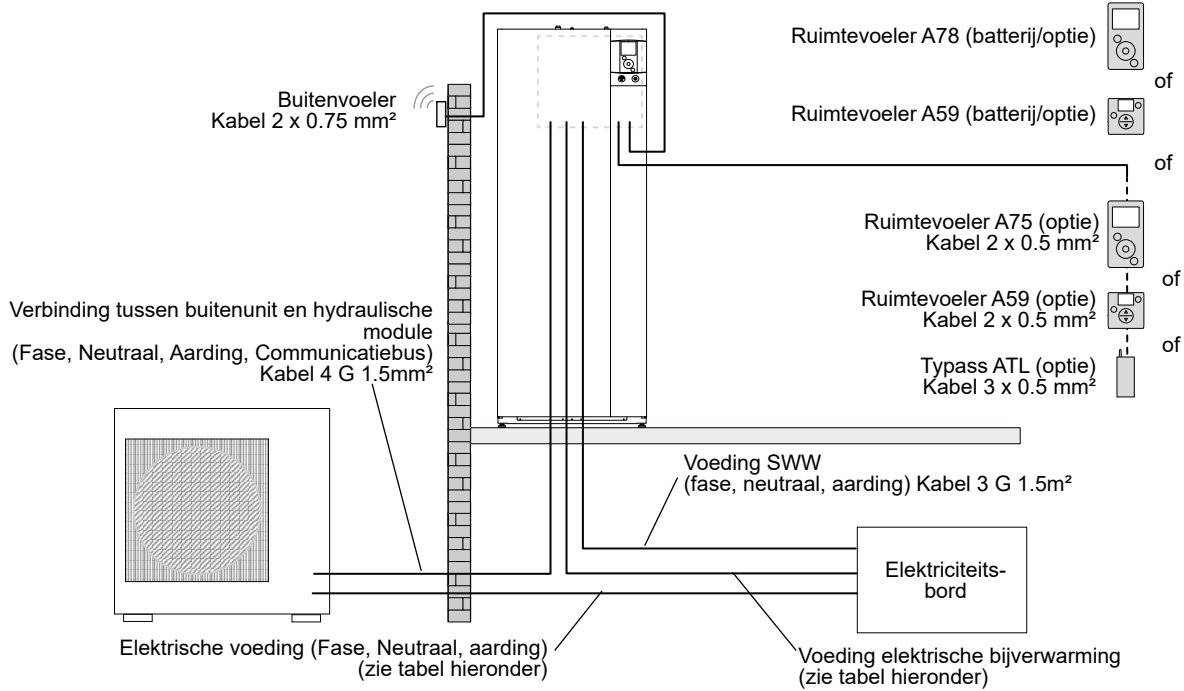


fig. 37 - Overzichtsschema van de elektrische aansluitingen voor een eenvoudige installatie (1 verwarmingskring)

► Kabeldoorsnede en kaliber van de bescherming

De kabeldoorsneden worden ter informatie gegeven en ontslaan de installateur er niet van om te controleren of deze doorsneden overeenstemmen met de behoeften en of ze aan de van kracht zijnde normen beantwoorden.

• Voeding van de buitenunit

Warmtepomp eenfasig (WP)		Electrische voeding 230 V - 50 Hz	
Model	Opgenomen vermogen maxi.	Verbindingskabel (faze, neutraal, aarde)	Kaliber uitschakelautomaat curve C
Excellia HP Duo A.I. 16	6300 W	3 G 6 mm ²	32 A
Warmtepomp driefasig (WP)		Electrische voeding 400 V - 50 Hz	
Model	Maximaal vermogen	Verbindingskabel (3 fazen, neutraal, aarde)	Kaliber uitschakelautomaat curve C
Excellia HP Duo A.I. TRI 15	6770 W	5 G 2.5 mm ²	16 A
Excellia HP Duo A.I. TRI 17	7400 W		

• Onderlinge verbinding tussen buitenunit en hydraulische module

De hydraulische module wordt gevoed door de buitenunit; daarvoor wordt kabel met 4 G 1.5 mm² gebruikt (faze, neutraal, aarde, communicatiebus).

• SWW-voeding

Het SWW-gedeelte wordt rechtstreeks gevoed door een kabel 3 G 1.5 mm² (faze, neutraal, aarde). Bescherming door uitschakelautomaat (16 A, curve C).

• Voeding van de elektrische bijverwarmingen

De hydraulische module omvat één trap van elektrische bijverwarming (twee in optie) die in de boiler geïnstalleerd zijn.

Warmtepomp	Elektrische bijverwarmingen		Voeding van de elektrische bijverwarmingen	
Model	Vermogen	Nominale stroomsterkte	Verbindingskabel (faze, neutraal, aarde)	Kaliber uitschakelautomaat curve C
Excellia HP Duo A.I. 16	2 x 3 kW	26.1 A	3 G 6 mm ²	32 A
Excellia HP Duo A.I. TRI 15 Excellia HP Duo A.I. TRI 17	9 kW	3 x 13 A	4 G 2.5 mm ²	20 A

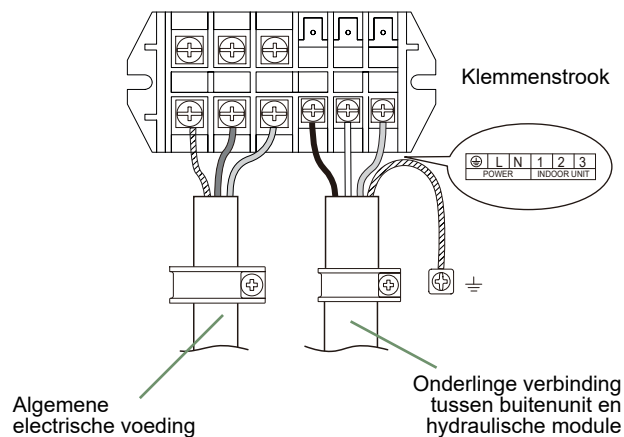
Elektrische aansluitingen aan de kant van de buitenunit

Toegang tot de klemmenstrook:

- De voorkant afnemen. Verwijder de schroeven en het frontpaneel.
- De aansluitingen uitvoeren volgens de schema's fig. 42, bladzijde 40.

 De draadklemmen gebruiken om iedere toevallige uitschakeling te vermijden.

■ Alféa Excellia HP Duo A.I. 16



■ Alféa Excellia HP Duo A.I. TRI 15 Alféa Excellia HP Duo A.I. TRI 17

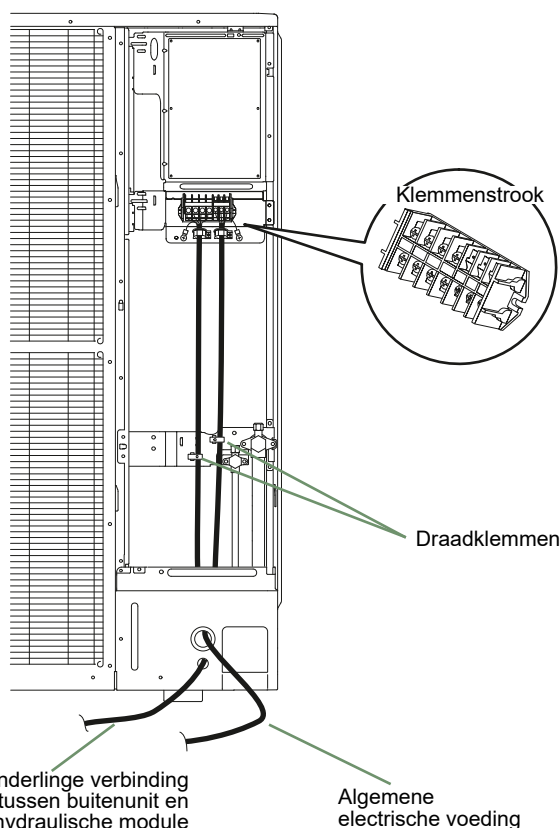
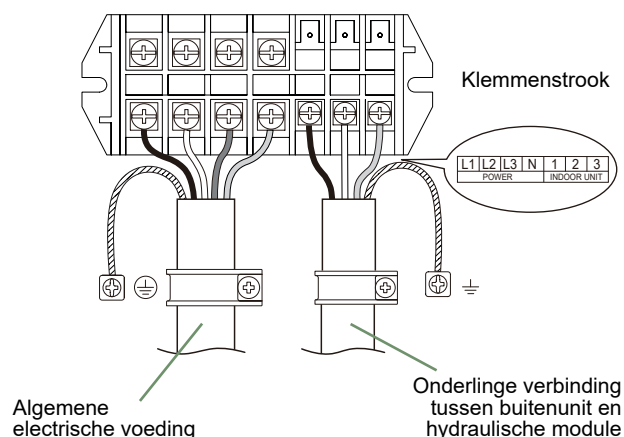


fig. 38 - Toegang tot de klemmenstrook van de buitenunit

fig. 39 - Aansluitingen op de klemmenstrook van de buitenunit

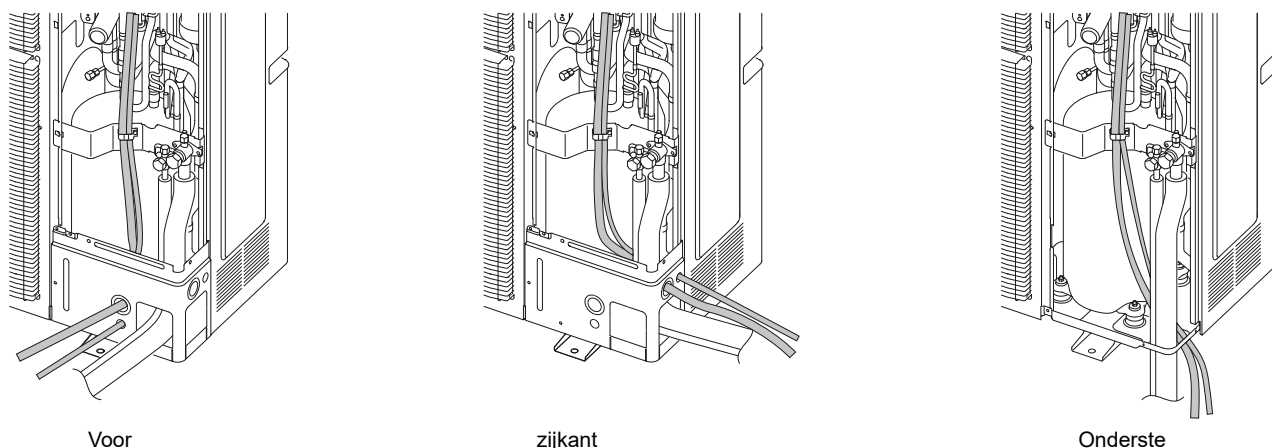


fig. 40 - Doorgang van de kabels en koeltechnische verbindingen van de buitenunit

► Bakbodemtracer (optioneel).

- Identificeer het verwarmende deel (zie fig. 41).
- Plaats de thermostaat op de bodem van de bak.
- Ga met het verwarmende deel van de draad over de bodem van de bak (controleren of het afvoergat bedekt wordt door het verwarmende deel).
- Bevestig het verwarmende deel op de bodem van de bak met de meegeleverde aluminium kleeftband.
- Leid de draad tot naar het klemmenbord en houd het uit de buurt van de bladen van de schroef (gebruik de bevestigingspunten met de beugels).



Vermijd de scherpe randen van de platen die het isolatiemateriaal zouden kunnen beschadigen.

- Sluit de kabel aan op het klemmenbord (klemmen L en N).

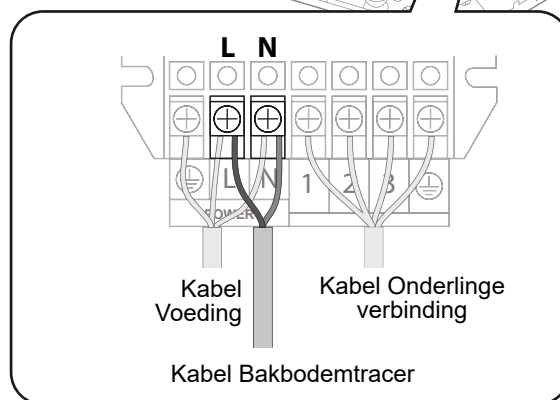
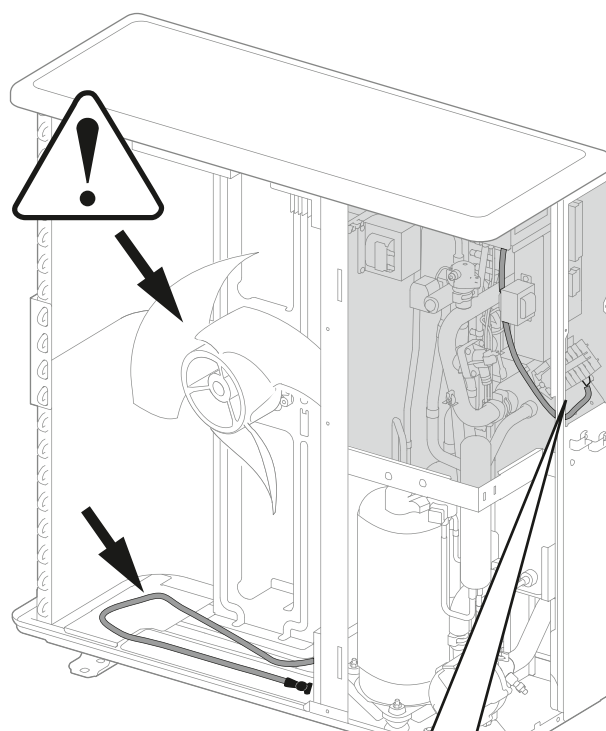
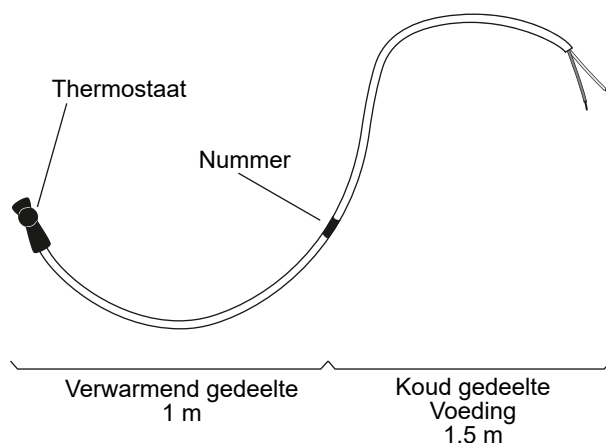


fig. 41 - Montage bakbodemtracer

► Elektrische aansluitingen aan de kant van de hydraulische module

Toegang tot de klemmenstrook:

- De voorkant afnemen.
- Het elektriciteitskastje openen.
- De aansluitingen uitvoeren volgens het schema (fig. 42).

Men moet vermijden de lijnen van de voelers en het net niet parallel te plaatsen om interferenties door spanningspieken op het stroomnet te vermijden.

Let erop dat alle elektriciteitskabels zich in de daartoe voorziene ruimten bevinden.

▼ Onderlinge verbinding tussen buitenunit en hydraulische module

Leef de overeenstemming tussen de merktekens van de klemmenstroken van de hydraulische module en de buitenunit na bij het aansluiten van de verbindingkabels.

Een verkeerde aansluiting kan leiden tot beschadiging van één van de units.

▼ Elektrische bijverwarmingen

Indien de WP niet geïnstalleerd met overname door ketel:

- Sluit de elektrische voeding van de bijverwarmingen aan op het elektriciteitsbord.

▼ Overname door ketel (optie)



Indien gebruik gemaakt wordt van de optie "overname ketel", dan moet de optie "elektrische bijverwarming" niet aangesloten worden.

- Zie de handleiding die met de overnamekit geleverd wordt.
- Zie de gebruiksaanwijzingen van de stookketel.

▼ Tweede verwarmingskring

- Zie de gebruiksaanwijzingen van de aansluitingskit 2 kringen of Uitbreidingskit regeling.

▼ Met de energieleverancier gesloten contract

Het is mogelijk om de WP te gebruiken bij specifieke contracten, HP/HC (piekuur/daluur), PV. In het bijzonder zal de productie van sanitair warm water (SWW) op de comforttemperatuur plaatsvinden tijdens de daluren, wanneer de elektriciteit het goedkoopst is.

- Sluit het contact "energieleverancier" aan op de ingang EX2.
- Stel de parameter SWW in op "Tarief daluren".
- 230V op ingang EX2 = informatie "Tarief daluren" geactiveerd.

▼ Belastingafschakeling of EJP (Vermijden van piekdagen)

Het doel van de uitschakeling van belasting is het elektriciteitsverbruik te verminderen wanneer het te hoog is ten opzichte van het met de energieleverancier gesloten contract.

- Sluit de belastingafschakelaar aan op ingang EX1, de bijverwarmingen van de WP en de bijverwarming SWW worden stilgelegd in het geval van te hoog verbruik van de woning.
- 230 V op ingang EX1 = belastingafschakeling actief.

▼ Defecten extern aan de WP

Elk orgaan van uitstel van informatie (Thermische veiligheid vloerverwarming, thermostaat, pressostaat, enz.) kan een extern probleem melden en de WP stoppen.

- Sluit het extern orgaan aan op de ingang EX3.
- 230 V op de ingang EX3 = Stop WP (het systeem toont fout 369).

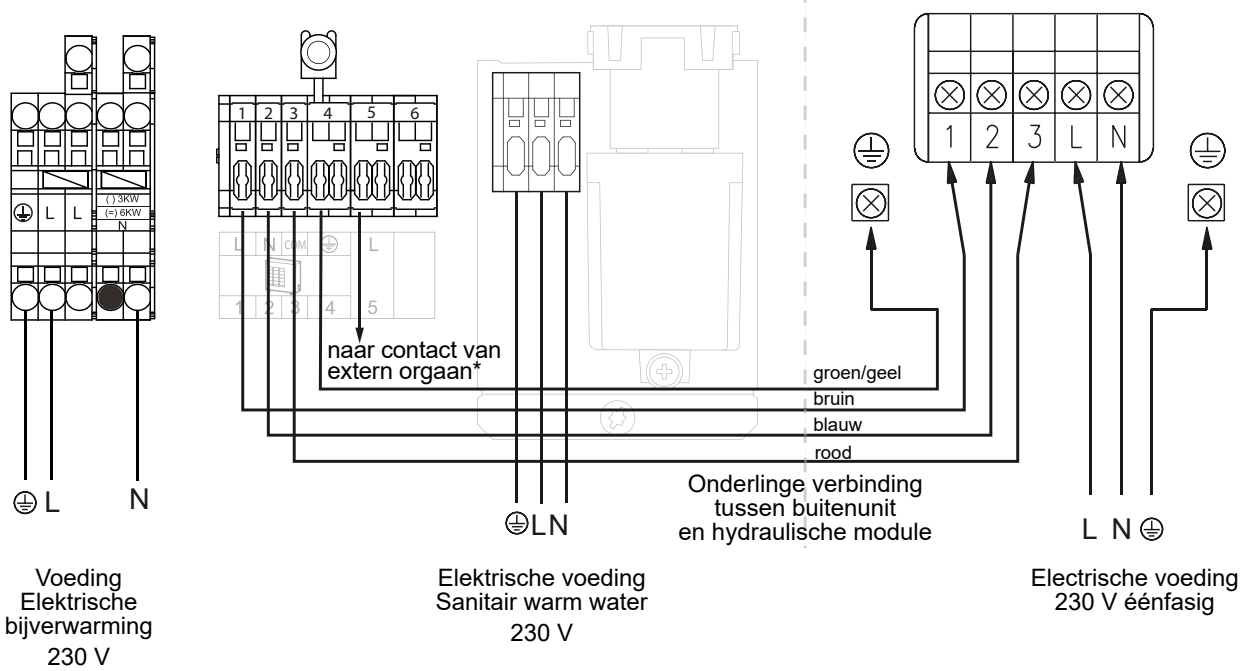


A series of horizontal dotted lines spanning the width of the page, providing a guide for handwriting practice.

■ **Alféa Excellia HP Duo A.I. 16**

Hydraulische module

Buitenunit eenfasig



■ **Alféa Excellia HP Duo A.I. TRI 15**
Alféa Excellia HP Duo A.I. TRI 17

Hydraulische module

Driefasige buitenunit

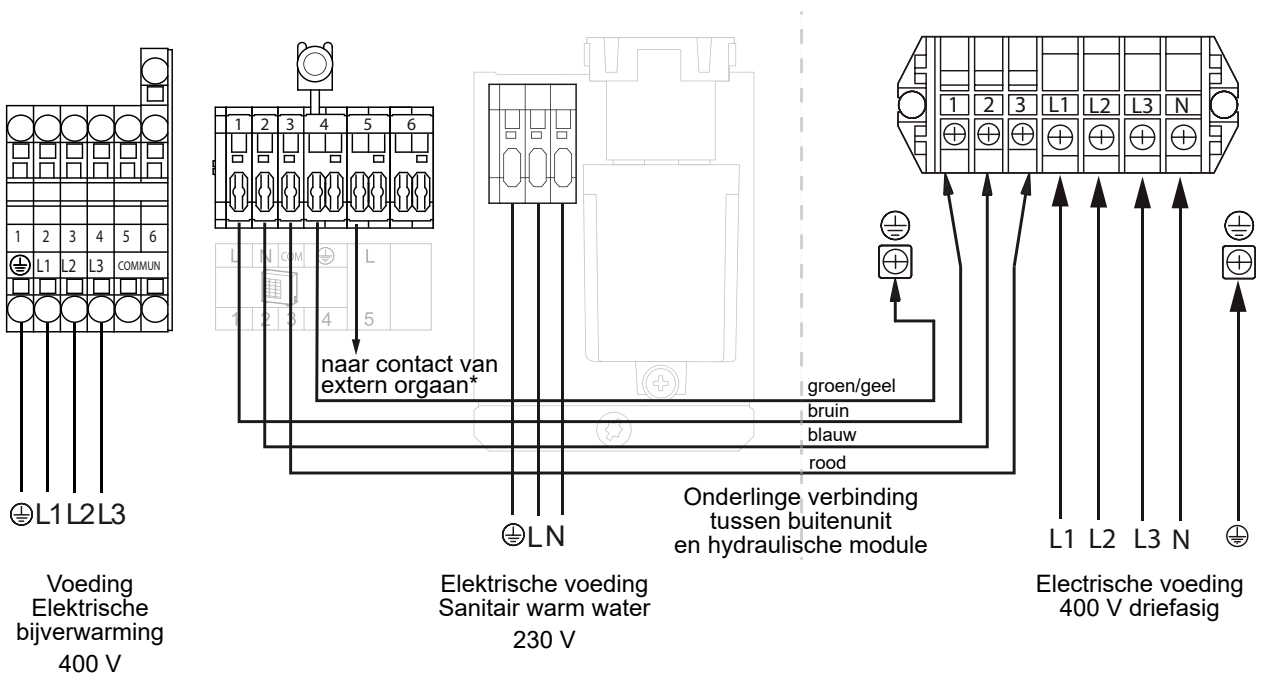
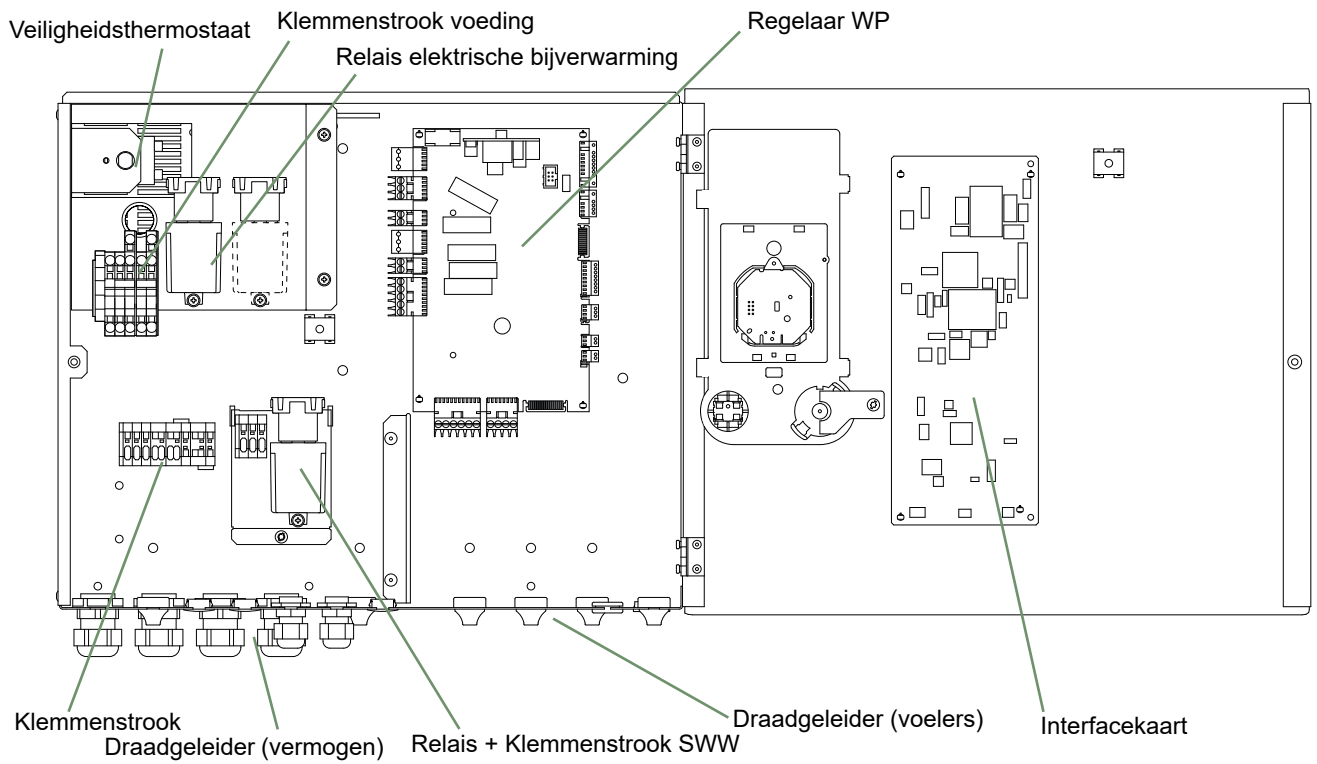


fig. 42 - Aansluiting op de klemmenstroken en vermogenrelais

■ **Alféa Excellia HP Duo A.I. 16**



■ **Alféa Excellia HP Duo A.I. TRI 15**
Alféa Excellia HP Duo A.I. TRI 17

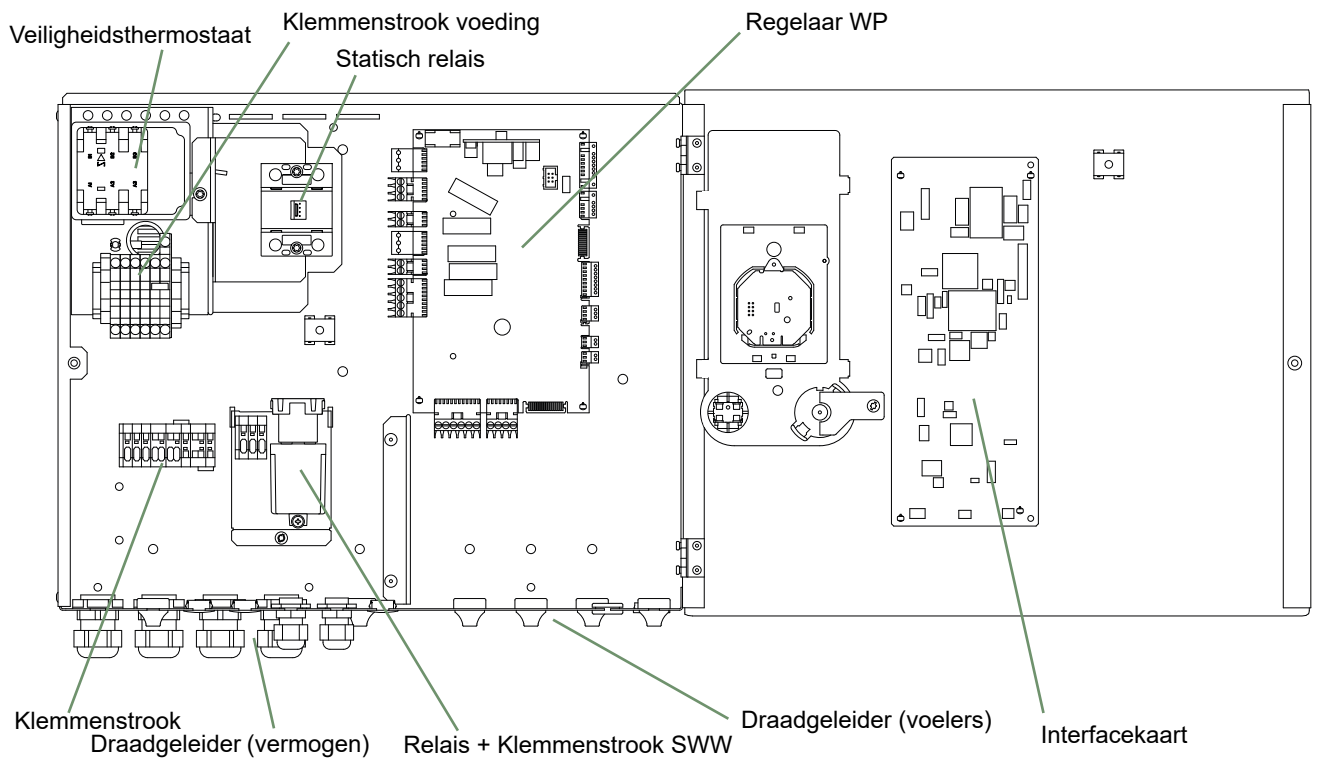


fig. 43 - Beschrijving van het elektriciteitskastje van de hydraulische module

► Buitenvoeler

De buitenvoeler is nodig voor de goede werking van de WP.

Raadpleeg de montagehandleiding op de verpakking van de voeler.

De voeler op de minst gunstig gelegen gevel plaatsen, gewoonlijk de noord- of noordoostgevel.

Ze mag in geen geval blootgesteld zijn aan de ochtendzon.

Ze wordt zodanig geïnstalleerd dat ze gemakkelijk bereikbaar is, maar op minstens 2.5 meter boven de grond.

Warmtebronnen zoals schoorstenen, bovenste delen van deuren en vensters, de nabijheid van afzuigmonden, onderzijden van balkons en dakuitstekken... moeten absoluut vermeden worden omdat ze de sonde zouden afschermen van de schommelingen van de temperatuur van de buitenlucht.

- Sluit de buitenvoeler aan op de klemmen **M** en **B9** van de regelkaart van de WP **X84**.

► Ruimtevoeler (optie)

De omgevingsvoeler is facultatief.

Raadpleeg de montagehandleiding op de verpakking van de voeler.

De voeler moet worden geïnstalleerd in de zone van de woonkamer op een vrije muur. Ze wordt zodanig geïnstalleerd dat ze gemakkelijk bereikbaar is.

Vermijdt directe warmtebronnen (open haard, televisie, fornuizen, zon), zones met frisse luchtstromen (ventilatie, deur).

Een gebrekkige luchtdichtheid van een constructie vertaalt zich vaak in een koude luchtstroom door de elektrische kokers. Dicht de elektrische kokers af indien er aan de achterzijde van de omgevingsvoeler een koude luchtstroom is.

▼ Installatie van een omgevingsvoeler

• Omgevingsvoeler A59

- De voeler aansluiten op connector **X86** van de regelkaart van de WP door middel van de meegeleverde connector (klemmen **2, 3**).

• Omgevingsvoeler A75

- De voeler aansluiten op connector **X86** van de regelkaart van de WP door middel van de meegeleverde connector (klemmen **2, 3**).

▼ Installatie van de Typass ATL

- De Typass ATL aansluiten op de connector **X86** van de regelkaart van de WP door middel van de meegeleverde connector (klemmen **1, 2 en 3**).

▼ Zone ventilo-convectoor

Als het systeem is uitgerust met dynamische ventilator convectoren / radiatoren, **gebruik geen omgevingssonde**.

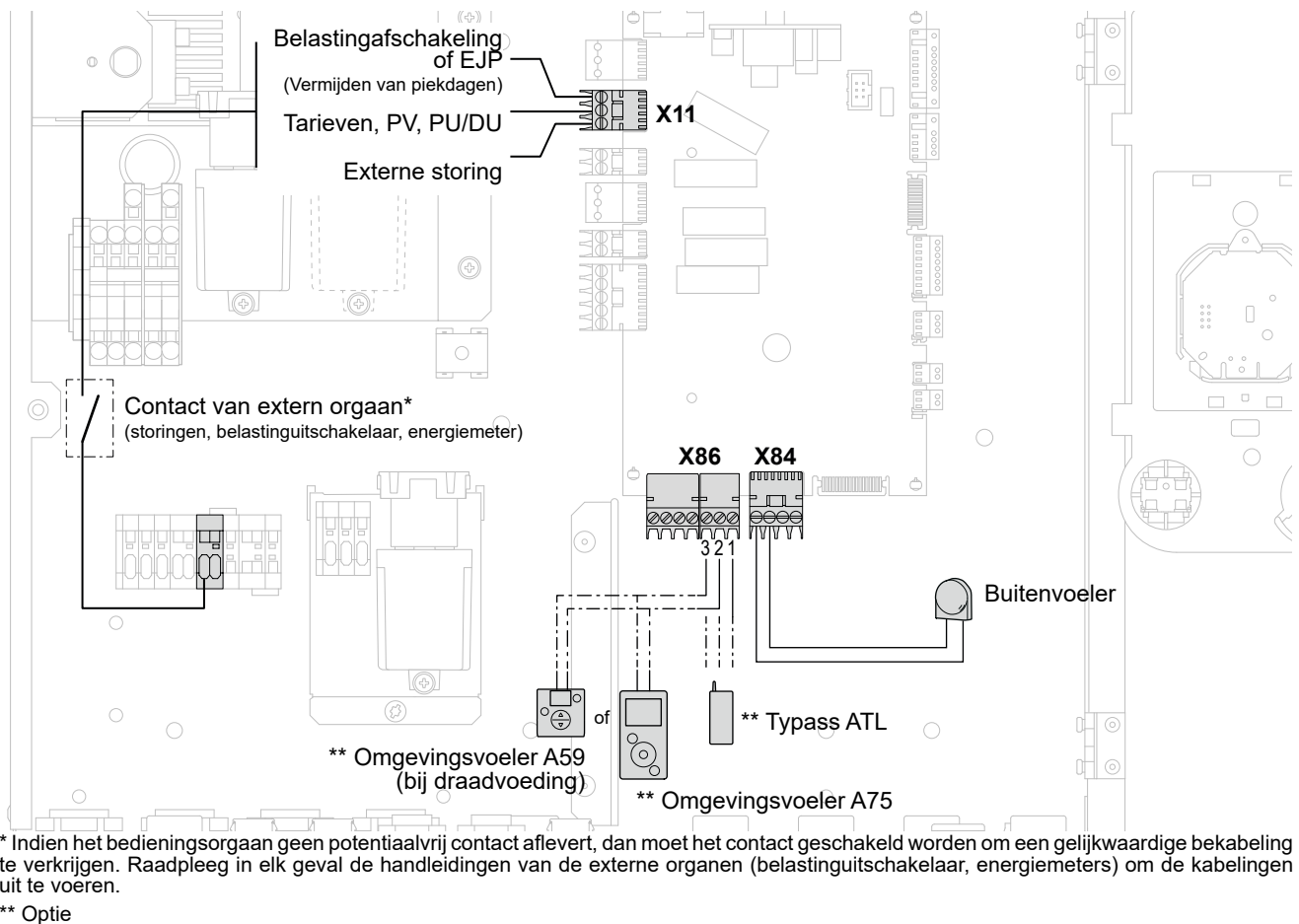


fig. 44 - Aansluitingen op de regelaar WP (toebehoren en opties)

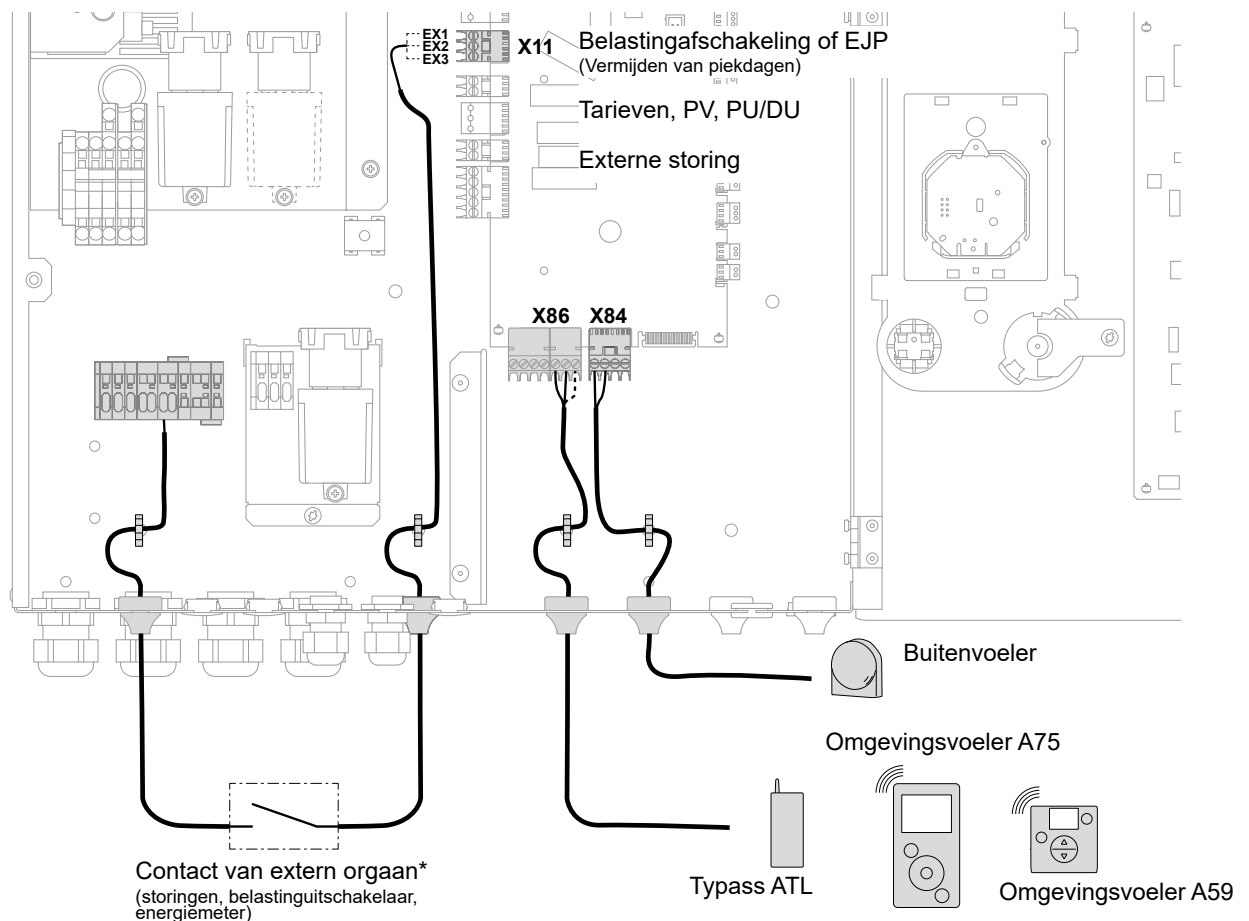


fig. 45 - Doorvoering van de kabels van de voelers

Inwerkingstelling

- Schakel de algemene uitschakelautomaat van de installatie in.

Om de compressor te kunnen voorverwarmen, dient bij de eerste indienststelling (of tijdens de winter) de hoofdschakelaar van de installatie (voeding buitenunit) gedurende enkele uren te worden ingeschakeld alvorens de proeven uit te voeren.

- Schakel de aan/uit-knop van de WP in.

Om de goede werking van de ingangen EX1, EX2, EX3 te waarborgen: Controleren dat de polariteit faze-neutraal van de elektrische voeding geëerbiedigd is.

Bij de indienststelling en telkens de aan/uit-schakelaar uitgeschakeld is en terug ingeschakeld wordt, zal het ongeveer 4 min. duren om de buitenunit te starten, zelfs als de regeling warmte vraagt.

Buitenunit éénfasig alleen :



Bij een ingebruikname bij koud weer (hydraulische temperatuur van 17°C) wordt alleen de extra elektrische warmtetoevoer gebruikt voor het voorverwarmen van het hydraulische circuit (geen gebruik van de buitenunit).

Bij de eerste indienststelling maakt de functie van snelle indienststelling "Easy Start" het mogelijk de eerste instellingen van het toestel te regelen.

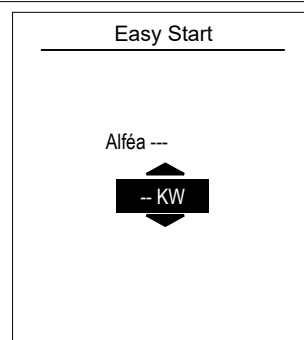
- Draai aan het wielje om een taal te kiezen.
- Druk op het wielje om te bevestigen.



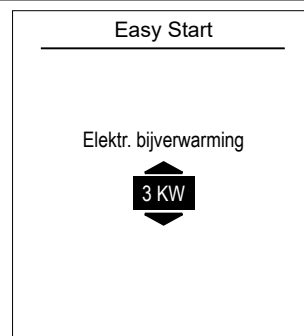
- Draai aan het wielje om de datum in te stellen. Druk op het wielje om te bevestigen.
- Herhaal de actie voor de maand, het jaar, het uur en de minuten.



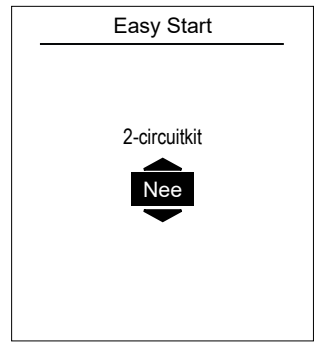
- Stel het vermogen van het apparaat in.



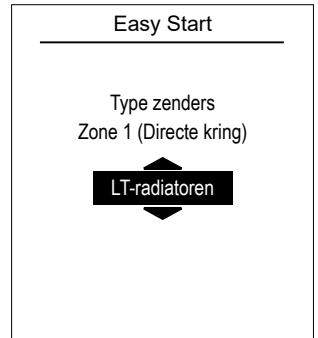
- Stel het vermogen van de bijverwarming in.
3kW / 6kW / 9kW / Geen.



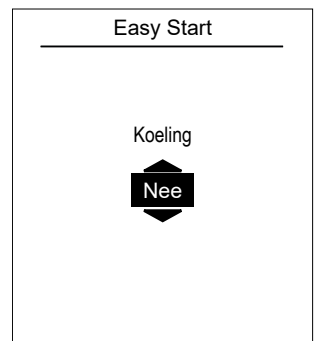
- Als de installatie 2 zones omvat, stel "2-circuitkit" in op "Ja".



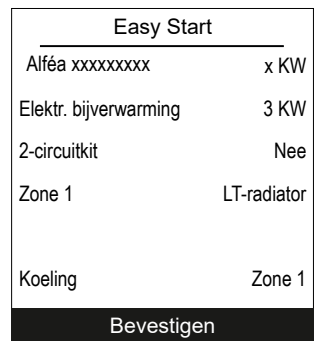
- Kies het zendertype van de zone(s):
LT-radiatoren/ Vloer / Dynamische radiatoren / Radiatoren.



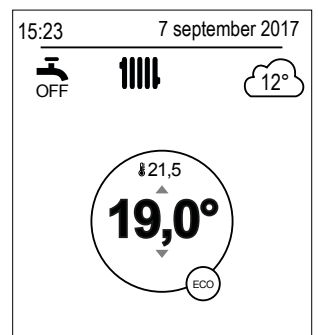
- Als de installatie uitgerust is met verfrissing, kies de zone(s):
Nee / Zone 1 / Zone 2 / Zone 1 et 2.



- Overzichtsscherm van de apparaatinstellingen. Druk op het wielje om te bevestigen.
- Het apparaat wordt geïnitieerd.

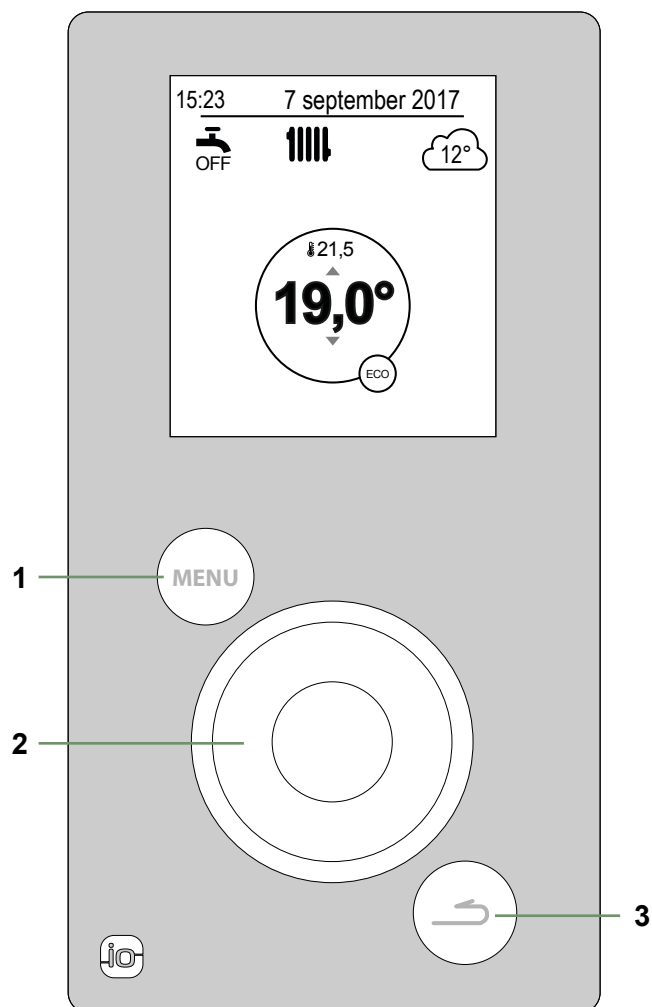


- Het onthaalscherm wordt weergegeven (het scherm varieert afhankelijk van de geïnstalleerde opties).

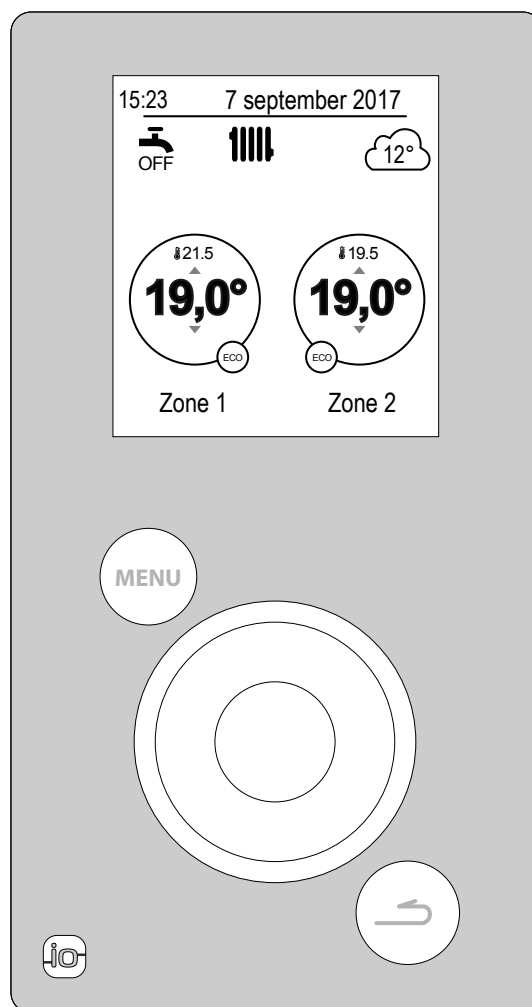


Bij de indienststelling kunnen de elektrische bijverwarmingen ingeschakeld worden, zelfs als de onmiddellijke buitentemperatuur hoger is dan de inschakeltemperatuur van de bijverwarmingen.

De regeling gebruikt een initiële gemiddelde buitentemperatuur van 0°C en heeft tijd nodig om deze temperatuur bij te stellen.



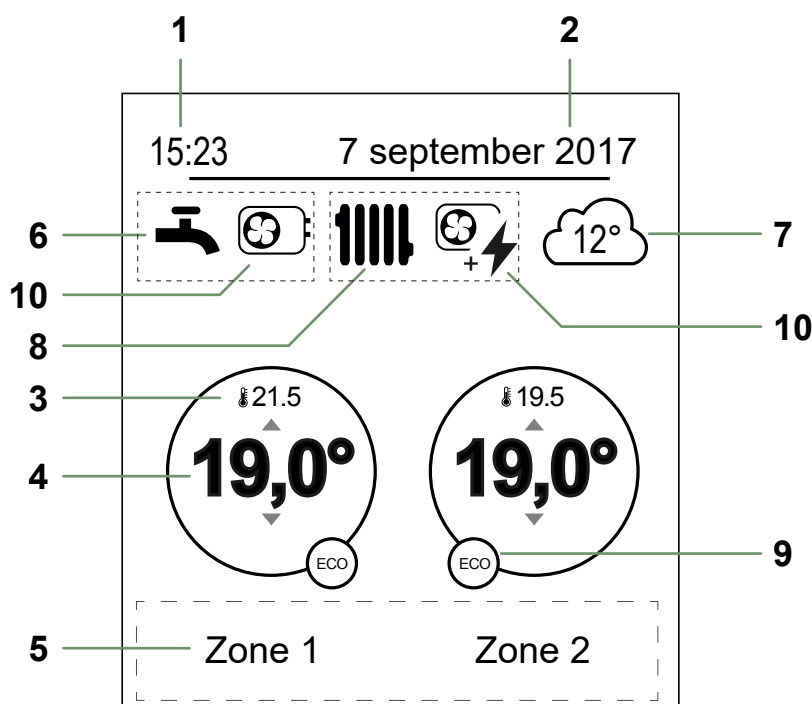
**Versie met 1 verwarmingskring
+ sanitair warm water (SWW)**



**Versie met 2 verwarmingskringen
+ sanitair warm water (SWW)**

Merkteken	Beschrijving
1	Toets voor menu-toegang
2	Navigatiewieltje (draaien aan het wielje), bevestiging (drukken op het wielje)
3	Toets terug

► Beschrijving van de weergave




Nr.	Symbolen	Definities
1	15:23	Uren
2	7 september 2017	Datum
3	21.5	Temperatuur gemeten door de omgevingsvoeler*
4	19,0°	Instelling van de omgevingstemperatuur
5	Informatietekst (naam van de zones, hulpmodus, testmodus, weergave van fouten, enz.)	
6	Sanitair warm water (SWW) ...	
		Geactiveerd
		Boost aan de gang
		Gedeactiveerd
7		Temperatuur gemeten door de buitenvoeler
8	Werking ...	
		Verwarming
		Afkoeling*

* Optie

Nr.	Symbolen	Definities
9	Modus ...	
		Comfort
		Handbediening (afwijking)
	ECO	ECO
		Vakantie
		Parameters
		Stop (vorstvrij)
10	Productie door ...	
		WP
		Elektrische bijverwarming
		WP en elektrische bijverwarming
		WP + Huisbrandolie/ Gas*
		Huisbrandolie/ Gas*

► Toegang installatiemenu

Om naar het installatiemenu te gaan, houd de toets  ingedrukt en draai het wiel **1/4de tour naar rechts**.
Om terug te keren naar het gebruikersmenu, voer de bewerking opnieuw uit.

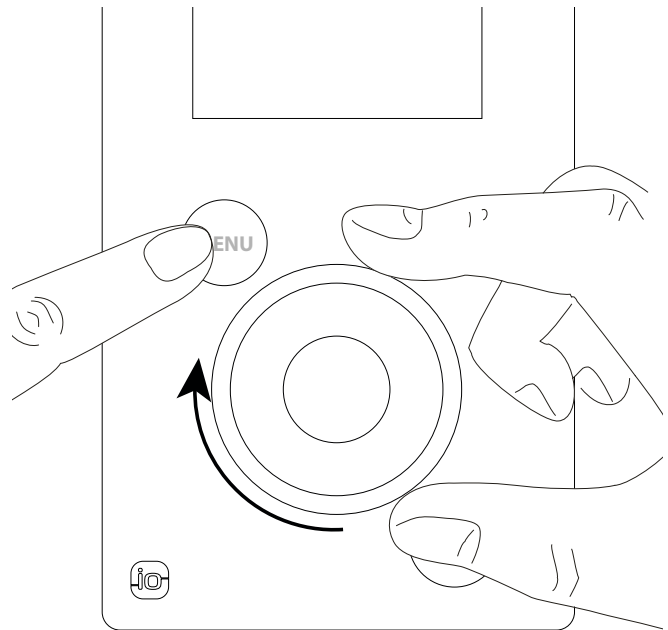


fig. 46 - Toegang installatiemenu

► Navigatie doorheen de menu's

Voor ...	Aktie:
Naar het menu gaan	Druk op  .
Een element in het menu kiezen	Draai aan het wiel om uw keuze te markeren. Druk op het wiel om te bevestigen.
Naar het vorige menu gaan	Druk op  .
Naar het hoofdmenu gaan	Druk 2 keer op  .
Teruggaan naar het onthaalscherm	Druk op  of  vanaf het hoofdmenu.

Opmerking: Het is mogelijk dat sommige parameters (of menu's) niet verschijnen. Dit is afhankelijk van de installatieconfiguratie (volgens optie).

► Wijziging van de parameters

- Draai aan het wielkje om de te wijzigen parameter te markeren.
- Druk op het wielkje om de wijziging te activeren.
- Draai aan het wielkje om de parameter te wijzigen..
- Druk op het wielkje om uw keuze te bevestigen.

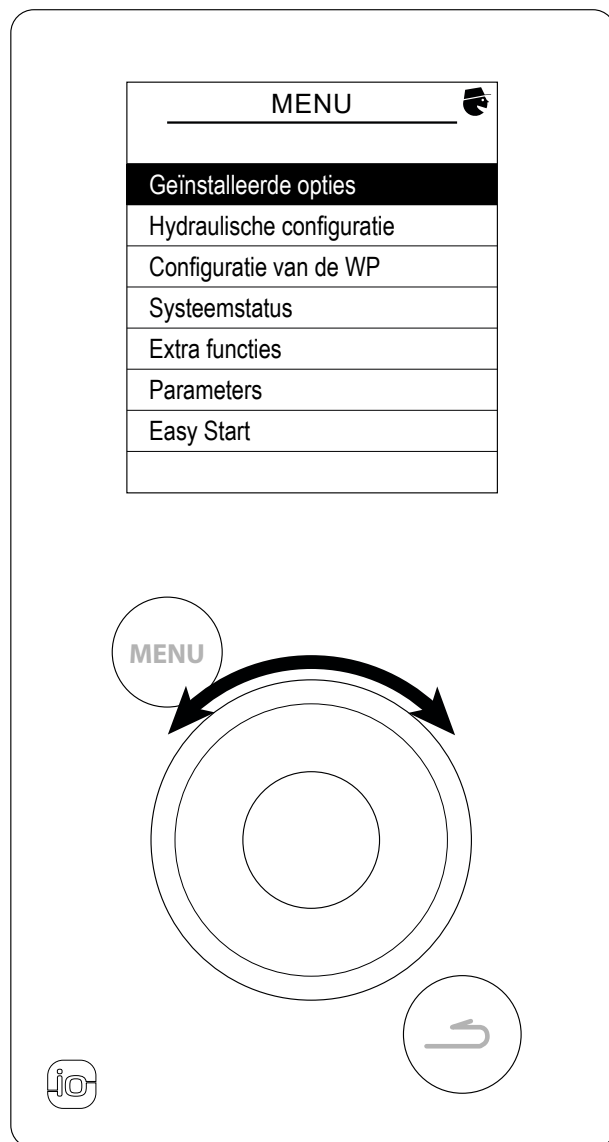


fig. 47 - Navigatie

► De waterwet

De werking van de WP wordt gestuurd door de waterwet.

De insteltemperatuur van het water van de verwarmingskring wordt bijgeregeld in functie van de buitentemperatuur.

Als er toch thermostatische kranen op de installatie zijn, moeten deze wijd open staan of hoger ingesteld dan de normaal gevraagde kamertemperatuur.

▼ Regelingen

Bij het installeren moet de waterwet geparametreerd worden in functie van de verwarmingstoestellen en de isolatie van de woning.

De grafieken van de waterwet (fig. 48) gelden voor een ingestelde omgevingstemperatuur gelijk aan 20°C.

De helling van de waterwet bepaalt de impact van de schommelingen van de buitentemperatuur op de schommelingen van de vertrektemperatuur van de verwarming.

Hoe steiler de helling, hoe sterker de vertrektemperatuur van het water van de verwarming stijgt bij een kleine stijging van de buitentemperatuur.

Door de waterwet te verschuiven, wordt de vertrektemperatuur van alle krommen gewijzigd, zonder dat de helling verandert (fig. 49).

Corrigerende acties in het geval van gebrek aan comfort zijn vermeld in de tabel (fig. 50).

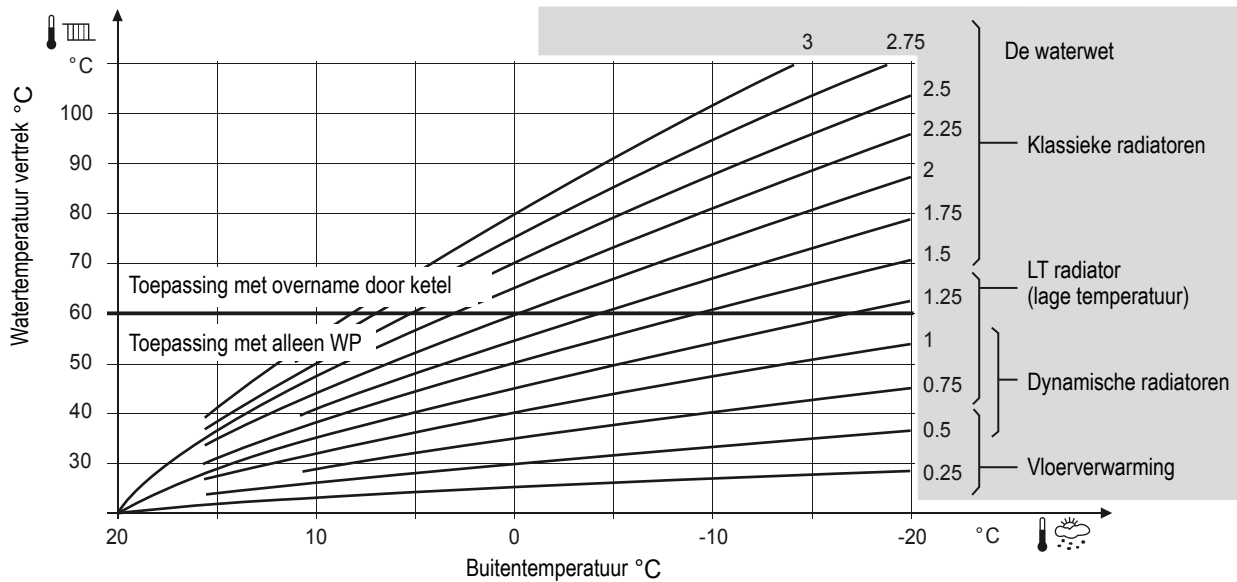


fig. 48 - Stookcurve voor de verwarming (lijn 720)

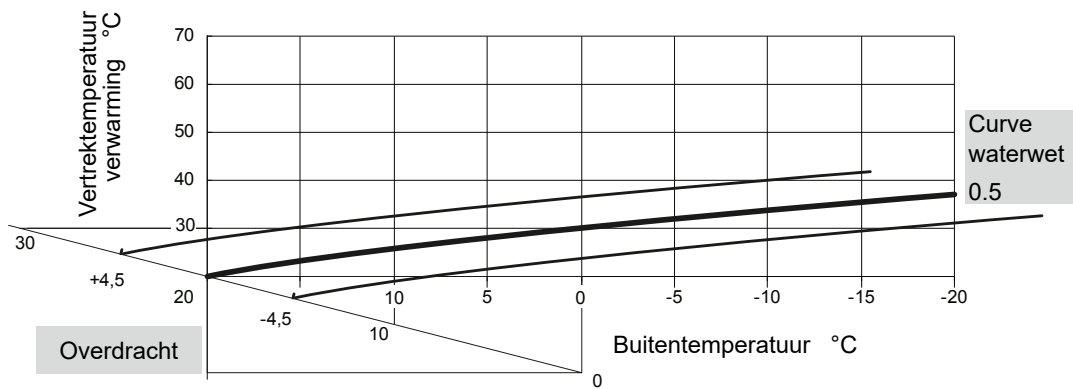


fig. 49 - Overdracht van de stookcurve voor de verwarming (lijn 721)

Gevoel...		Corrigerende acties op de waterwet:	
...bij zacht weer	...bij koud weer	Curve (lijn 720)	Verskil (lijn 721)
Goed	& Goed	→ Geen correctie	Geen correctie
Koud	& Warm	→	
Koud	& Goed	→	
Koud	& Koud	→ Geen correctie	
Goed	& Warm	→	Geen correctie
Goed	& Koud	→	Geen correctie
Warm	& Warm	→ Geen correctie	
Warm	& Goed	→	
Warm	& Koud	→	

fig. 50 - Corrigerende acties bij oncomfortabel gevoel

► Structuur van de menu's

Geïnstalleerde opties

bladzijde 53

Hydraulische configuratie

bladzijde 53

Verwarming

Regeling / Waterwet

Waterwet

- Optimalisatie van het comfort
- Beperking van de ECO modus

Regeling van de instellings T°

Uurprogrammering

SWW

Algemene configuratie

Uurprogrammering

Regeling van de instellings T°

Anti-legionella beheer

Configuratie van de WP

bladzijde 58

WP

Compressor configuratie

Config. verwarm./koel.

Configuratie SWW

Tarief config.

Attenuation

Elektr. bijverwarming / Gekoppelde boiler

Systeemstatus

bladzijde 60

Actieve functies

Instrumentenpaneel

Overzicht van de foutmeldingen

Waterwet

Energie verbruik

Extra functies

bladzijde 62

Drogen van vloerplaat

Relaistest

Buiten T° simulatie

Herinitialisatie naar fabrieksconfig.

Parameters

bladzijde 64

Datum en uur

Taal

Geavanceerd/vereenvoudigd

Zone benaming

Aansluitingen

Aansluiting

Herinitialisatie connectiviteiten

Software versie

Easy Start

bladzijde 68

Het is mogelijk dat sommige parameters (of menu's) niet verschijnen. Dit is afhankelijk van de installatieconfiguratie (volgens optie).

Geïnstalleerde opties

► Geïnstalleerde opties

De geïnstalleerde opties worden geparametreerd bij de indienststelling (zie [bladzijde 44](#)). Het is echter mogelijk ze te wijzigen in het menu "Geïnstalleerde opties".

Naam van het toestel

- Het vermogen van het apparaat kiezen.

Elektrische bijverwarming

- Het vermogen van de bijverwarming kiezen.

Overname

- Als de elektrische bijverwarming is ingesteld op "Geen", is het mogelijk de overname in te stellen op "Ja".
- Als een vermogen is ingesteld voor de elektrische bijverwarming, blijft de overname ingesteld op "Nee" en kan niet worden gewijzigd.

Aantal kringen

- Het aantal kringen kiezen.

Afkoeling:

- Als de installatie is uitgerust met een afkoelingskit, de zone(s) kiezen:
Nee / Zone 1 / Zone 2 / Zone 1 en 2.

Geïnstalleerde opties	
Naam van het toestel	-- KW
Elektr. bijverwarming	3 KW
Gekoppelde boiler	Nee
Aantal circuits	2
Koeling	Zone 1
Afsluiten	

Hydraulische configuratie > Zone 1

► Hydraulische configuratie

▼ Verwarming / Koeling

- De te configureren verwarmingszone kiezen.

Hydraulische configuratie
Zone 1 (Directe kring)
Zone 2 (Gemengde kring)
Warm water

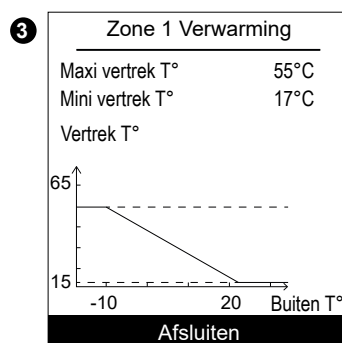
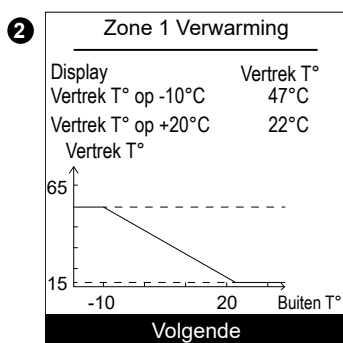
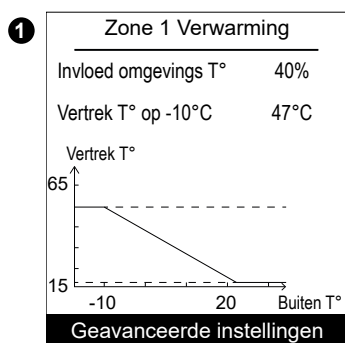
Het is mogelijk dat sommige parameters (of menu's) niet verschijnen. Dit is afhankelijk van de installatieconfiguratie (volgens optie).

De te parametren waterwet kiezen: "**Verwarming**".

Twoe methodes voor het parametren van de waterwet zijn beschikbaar: regeling door de vertrektemperatuur of regeling door helling.

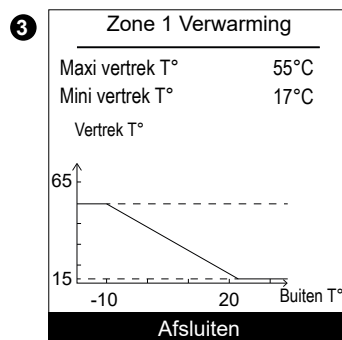
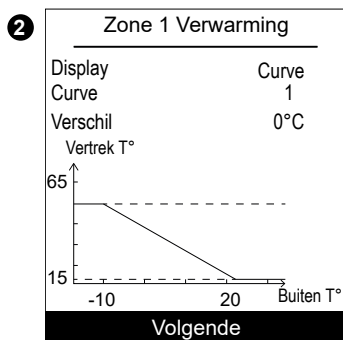
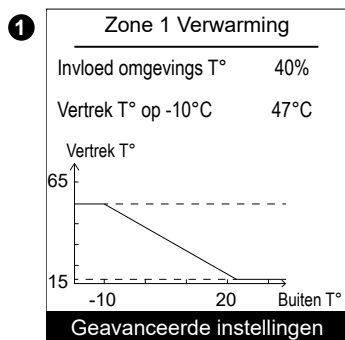
• **Regeling door de vetrektemperatuur**

- 1 - Regel "Invloed omgevings T°" selecteer vervolgens "Geavanceerde instellingen".
- 2 - Regel "Display" op "Vertrek T°". Regel de "Vertrek T° op -10°C" en "Vertrek T° op +20°C".
- 3 - Regel de "Vertrek T°max" en de "Vertrek T° mini".



• **Regeling door helling**

- 1 - Regel "Invloed omgevings T°" selecteer vervolgens "Geavanceerde instellingen".
- 2 - Regel "Display" op "Curve". Regel de "Curve" en "Verschil".
- 3 - Regel de "maximale vertrektemperatuur" en de "minimale vertrektemperatuur".



• **Invloed van de omgevingstemperatuur op 100%**

Als de invloed is ingesteld op 100%, regel het zendertype.

Zone 1 Verwarming	
Invloed omgevings T°	100%
Type zenders	Radiator
Maxi vertrek T°	55°C
Mini vertrek T°	17°C

Het is mogelijk dat sommige parameters (of menu's) niet verschijnen. Dit is afhankelijk van de installatieconfiguratie (volgens optie).

"Versnelde verlaging": Aan / Uit.

"Overgang ECO / Comfort": Vervroegd starten om de comfortinstelling te bereiken.

"Overgang Comfort / ECO": Vervroegd stoppen om van de comfortinstelling over te schakelen naar de ECO-instelling.

Zone 1	
Optimalisatie van het comfort	
Versnelde verlaging	Uit
Maximum anticipatie	
Overgang ECO / Comfort	03u00
Overgang Comfort / ECO	00u30

"Buiten T° voor activatie": Buiten T° voor stopzetting +10°C.

"Buiten T° voor stopzetting": -30°C... Buiten T° voor activatie

Zone 1	
Beperking van de ECO modus	
Buiten T° voor activatie	---
Buiten T° voor stopzetting	-5°C

"T° Comfort": *Temperatuur ECO*... 35°C.

"T° ECO": *Afwezigheidstemperatuur*... Comforttemperatuur.

"T° Afwezigh.": 4°C... *ECO-temperatuur*.

Fabrieksregelingen van de verwarmingstemperaturen
 Comfort 20°C, ECO 19°C, Afwezig 8°C.

Fabrieksregelingen van de afkoelingstemperaturen
 Comfort 24°C, ECO 26°C, Afwezig 35°C.

Zone 1	
InstellingsT° Verwarming	
Comfort T°	20°C
ECO T°	19°C
Afwezigheids T°	8°C


Het is mogelijk dat sommige parameters (of menu's) niet verschijnen. Dit is afhankelijk van de installatieconfiguratie (volgens optie).

① - Kies "Verwarming" of "Koeling" alsook de betroffen zone in het menu:
"Programmering" > "Verwarming" / "Koeling" > "Zone 1" / "Zone 2".

② - Selecteer de dag.

③ - Het begin- en einduur van de comfortperiodes instellen.

Indien 2 ou 3 comforperiodes niet nodig zijn, klik op "--:--".

- Om terug te keren naar de vorige regeling (voorbeeld: einde 1^{ste} verwarmingsperiode naar begin 1^{ste} verwarmingsperiode), druk op de knop .

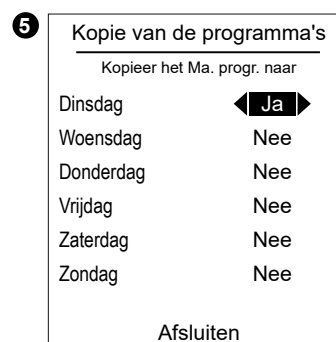
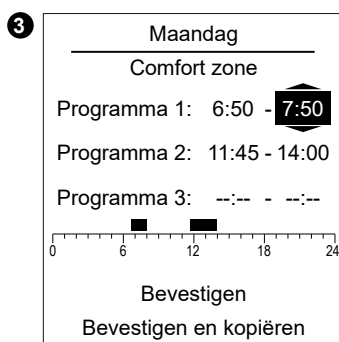
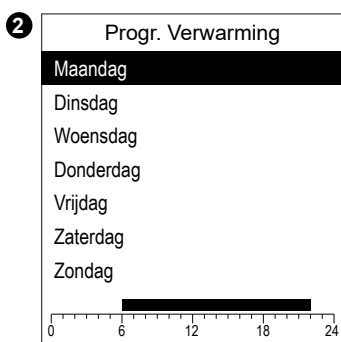
• Om de uurprogrammering te kopiëren op andere dagen:

④ - Selecteer "Bevestigen en kopiëren".

⑤ - Instellen op "Ja" de betrokken dagen en selecteer "Afsluiten".

• Zo niet "Bevestigen".

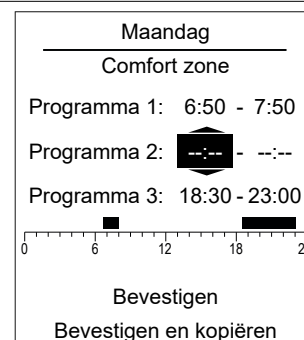
Fabrieksregelingen van de uurprogrammering verwarming / verkoeling: 6:00 - 22:00.



Om een comfortperiode te verwijderen, stel het begin- en einduur in op dezelfde waarde.

Bij bevestiging verschijnt op het scherm:

Programma X: --:-- - --:--



▼ Warm water (WW)

Algemene configuratie

"Laden Comf. T° ": *Progr. SWW + daluren / Daluren / Permanent.*
 Verm. van de bijverwarming: 0.1 tot 10 KW.

SSW circuit	
Configuratie	
Laden Comf. T°	
Progr. SWW + daluren	
Verm. van de bijverwarming 1KW	

Uurprogrammering

Pas dezelfde procedure toe als voor de uurprogrammering van de verwarmingsperiodes. Hervatten vanaf de stap 2 (Zie "Uurprogrammering", bladzijde 56).

Fabrieksregelingen van de uurprogrammering SWW: 00:00 - 05:00, 14:30 - 17:00.

Regeling van de instellings T°

"T° Comfort": *Instelling ECO-T° 80°C.*
 "T° ECO": *8°C... Instelwaarde comfortT°.*

SSW circuit	
Regeling van de instellingen	
T° Comfort	55°C
T° ECO	40°C

Fabrieksregelingen van de SWW-temperaturen: Comfort 55°C , ECO 40°C.

Anti-legionella beheer

"Anti-legionella": *Aan, Uit.*
 "Dag van de handeling": *Maandag / Dinsdag / Woensdag / Donderdag / Vrijdag / Zaterdag / Zondag.*
 "Tijd van de handeling": *00:00.*
 "Instellings T°": *55°C... 75°C.*

SSW circuit	
Anti-legionella beheer	
Anti-legionella	Uit
Dag van de handeling	Zondag
Tijd van de handeling	---
Instellings T°	60°C

Het is mogelijk dat sommige parameters (of menu's) niet verschijnen. Dit is afhankelijk van de installatieconfiguratie (volgens optie).

► Configuratie van de WP

▼ WP

Compressor configuratie

"Minimale stopduur": 0 min... 120 min

"T° max WP": 8°C... 100°C.

"Post-circulatie": 10 s... 600 s.

"Overbelasting": Vrijgegeven, geblokkeerd in wachten.

Vrijgegeven: WP = Aan / Bijverwarming SWW = Uit / 1ste bijverwarming WP = Uit / 2de bijverwarming WP = Uit / Stookketel = Aan.

In wachten geblokkeerd (Vergrendeld): WP = Uit / Bijverwarming SWW = Uit / 1ste bijverwarming WP = Uit / 2de bijverwarming WP = Uit / Stookketel = Aan.

WP	
Compressor configuratie	
Minimale stopduur	8 min
T° max WP	75°C
Post-circulatie	240s
Overbelasting	Vrijgegeven

Config. verwarm./koel.

- 1 - "T° buiten overgang zomer/winter" : 8°C... 30°C.
 "mini T°buiten omslag koeling": 8°C... 35°C.
 "Minimum tijd overgang verwarm./koel.": 8u... 100u.
- 2 - "Kring 2 in verwarm.": 0°C... 20°C.
 - "Kring 2 in koel.": 0°C... 20°C.

1

WP	
Config. verwarm./koel.	
T° buiten overgang zomer/winter	18°C
mini T°buiten omslag koeling	---
Minimum tijd overgang verwarm./koel.	24u
Volgende	

2

WP	
Config. verwarm./koel.	
Mengkraan compensatie Zone 2	
Kring 2 in verwarm.	0°C
Kring 2 in koel.	0°C
Afsluiten	

Configuratie SWW

"Max. T° WP en SWW": 0°C... 80°C.

"Schakeldifferentieel": 0°C... 20°C.

"Wisselend verwarm./koel.": 10 min... 600 min (met dynamische radiatoren, 40min stel).

"Max. laadtijd": 120min... 180min.

WP	
Configuratie SWW	
Max. T° WP en SWW	52°C
Schakeldifferentieel	7°C
Wisselend verwarm./koel.	90 min
Max. laadtijd	120 min

Het is mogelijk dat sommige parameters (of menu's) niet verschijnen. Dit is afhankelijk van de installatieconfiguratie (volgens optie).

Tarief config.

"Gebruikstype": HEC + Dal u. / Smartgrid / EXT-sturing.
 "VB1: activering van de functie": 230V / 0V.
 "VB2: activering van de functie": 230V / 0V.
 "EX1: activering van de functie": 230V / 0V.



EXT-sturing : VERBODEN

WP	
Tarief config.	
Gebruikstype	HEC + Dal u.
EX1: activering van de functie	230V
EX2: activering van de functie	230V
EX3: activering van de functie	230V

"Begintijd". 00:00 ... 23:50.
 "Uitschakelingstijd": 00:00 ... 23:50.
 "Begrenzing Compressor": 1% ... 100%, ---.
 "Buiten T° voor stopzetting": -20°C... 5°C.



Aanbevolen instelling:

"Begrenzing Compressor": 50%

WP	
Attenuation	
Begintijd	22:00.
Uitschakelingstijd	07:00.
Begrenzing Compressor	---
Buiten T° voor stopzetting	5°C

▼ Elektr. bijverwarming

"Toelating als T°ext.<": ---, -15°C... 10°C.
 "Regeling van de omschakeling ": 0 °Cmin... 500 °Cmin.

Configuratie	
Bijverwarm.	
Toelating als T°ext.<	2°C
Regeling van de omschakeling	100°C min

- "Toelating als T°ext.<" : ---, -15°C... 10°C.
 "Regeling van de omschakeling ": 10°C.min... 500°C.min.
- "Minimale stopduur": ---, 1min... 120min.
 "Post-circulatie": 0min... 120min.
 "SWW-gedrag": ECO / Comfort

1

Configuratie	
Gekoppelde boiler	
Toelating als T°ext.<	2°C
Regeling van de omschakeling	100°C.min

Volgende

2

Configuratie	
Gekoppelde boiler	
Minimale stopduur	30min
Post-circulatie	20min
SWW gedrag	ECO

Afsluiten

Het is mogelijk dat sommige parameters (of menu's) niet verschijnen. Dit is afhankelijk van de installatieconfiguratie (volgens optie).

▶ Staat van het systeem

Actieve functies

De pagina "Actieve functies" geeft informatie over de diensten in werking en maakt het mogelijk hun staat te wijzigen.

- "Binnen comfort": Verwarming / Verkoel. / Uit.
- "Zone 1" / "Zone 2" / "Warm water" / " Nood modus": Aan / Uit.

Als "Binnen comfort" is ingesteld op "Uit", zijn Zone 1 en Zone 2 niet wijzigbaar.

"Nood modus" :

"Uit" : De WP werkt normaal (met de bijverwarmingen indien nodig).

"Aan" : De WP gebruikt het elektrisch bijverwarmingssysteem of de overname door de ketel.

- De stand "Aan" enkel gebruiken in nood- of testmodus want de energiefactuur kan hoog oplopen.

Actieve functies	
Binnen comfort	Verwarming
Zone 1	Aan
Zone 2	Aan
Warm water	Aan
Nood modus	Uit

Instrumentenpaneel

Het "Instrumentenpaneel" toont de staat van de verschillende functies en de verschillende actuators.

- 1 - Druk op het wielje om naar het tweede scherm van het "Instrumentenpaneel" te gaan.
- 3 - Druk op het wielje om terug te gaan naar het menu "Systeemstatus".

1

Instrumentenpaneel	
Generator	40%
Elektr. bijverwarming	Uit
Circulatiepomp WP	xx.xl/min
Flow setpoint	26°C
Flow temp	60°C
Retour T°	50°C
Buiten T°	20°C
Modus	Verwarming

Volgende

2

Instrumentenpaneel	
Zone 1	
Instellings T°	20°C
Instelling T° vertrek	26°C
Circulation	Aan

Volgende

3

Instrumentenpaneel	
Zone 2	
Instellings T°	20°C
Instelling T° vertrek	26°C
Flow temp	22°C
Circulation	Aan
Valve	Opening

Volgende

4

Instrumentenpaneel	
ECS	
Instellings T°	55°C
T°	52°C
Valve	Verwarming
Bijverwarm.	Aan

Volgende

5

Instrumentenpaneel	
EJP-invoer	Inactief
Invoer daluren	Actief
Invoer externe veiligheid	Inactief

Afsluiten

Het is mogelijk dat sommige parameters (of menu's) niet verschijnen. Dit is afhankelijk van de installatieconfiguratie (volgens optie).

Overzicht van de foutmeldingen

10: Buitentemp opnemer, **32:** Aanvoersensor 2, **33:** Aanvoersensor WP, **44:** Retoursensor WP, **50:** Tapw sensor 1, **60:** Ruimtevoeler 1, **65:** Ruimtevoeler 2, **83:** BSB kortsluiting, **127:** Legionellatemperatuur, **212:** Fout interne com, **369:** Extern, **370:** Thermodynam. bron, **441:** BX31 geen functie, **442:** BX24 zgeen functie, **443:** BX33 geen functie, **444:** BX34 geen functie, **516:** Warmtepomp ontbreekt.

Meer gegevens over de foutmeldingen § "Diagnose van storingen", bladzijde 76.

Overzicht van de foutmeldingen

10/09/2016	Foutmelding	441
10/09/2016	Foutmelding	369
9/09/2016	Foutmelding	441
9/09/2016	Foutmelding	369
20/08/2016	Foutmelding	369
20/08/2016	Foutmelding	369
1/08/2016	Foutmelding	441
1/08/2016	Foutmelding	369
14/07/2016	Foutmelding	441
6/05/2016	Foutmelding	441

Waterwet

Zie "De waterwet", bladzijde 50.

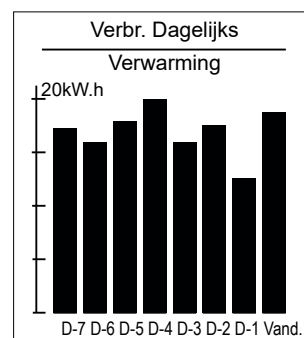
Energieverbruik

De weergave van het verbruik is beschikbaar per gebruik:

- Verwarming (zone 1 en zone 2).
- Verkoeling.
- Het sanitair warm water (SWW).
- Totaal (Verwarming + Verkoeling + Warm water).

Deze gegevens zijn beschikbaar voor:

- De 8 laatste dagen : dagelijks verbruik (Ajd = Vandaag, D-1 = gisteren...).
- De 12 laatste maanden: maandelijks verbruik (Initialen van de maand. vb. J = Januari...).
- De 10 laatste jaren: jaarlijks verbruik (2 laatste cijfers. vb. 16 = 2016).



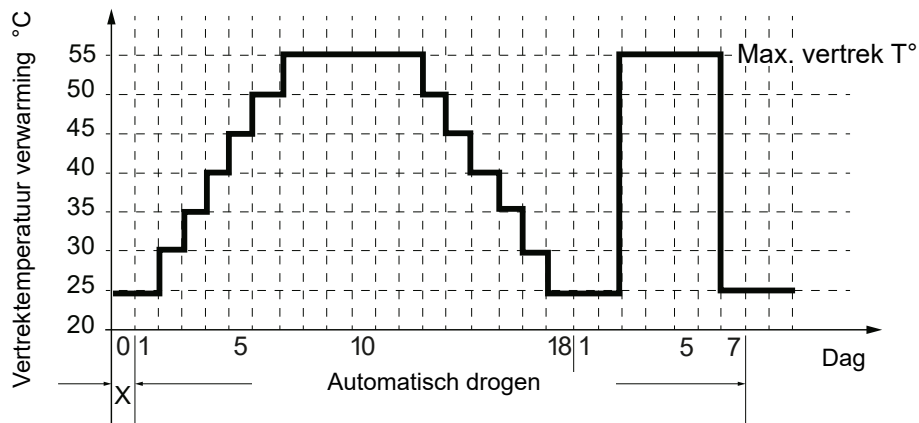
Voorbeld voor het dagelijks verbruik van verwarming.

► Extra functies

► Drogen van vloerplaat

- Kies de zone.
- Kies het "Type van drogen": *Uit* / *Automatisch* / *Handmatig*.

• Automatisch drogen



Drogen van vloerplaat Zone 1

Type van drogen **Uit**
 Instelling T°vertrek 25°C

• Handmatig drogen

Met de manuele modus kan men zelf een cyclus voor het drogen van vloerplaten programmeren.

De functie wordt automatisch na 25 dagen uitgeschakeld.

- Regeling van de "Instelling T°vertrek": 15°C... 60°C.

Respecteer de normen en richtwaarden van de fabrikant van het pand! Een goede werking van deze functie is alleen mogelijk met een correct uitgevoerde installatie (hydraulica, elektriciteit en regelingen) ! De functie kan vervroegd worden onderbroken door deze in te stellen op "Uit".

Extra functies

Relaistest

- "Circulatiepomp WP": Aan / ----
- "Elektr. bijverwarming": Aan / ----
- "Circulatiepomp Zone 2": Aan / ----
- "Mengkraan": Opening / Sluiting / ----
- "Mengkraan SWW": SWW / ----
- "Bijverwarming SWW": Aan / ----
- "Gekoppelde boiler": Aan / ----
- "Gekoppelde boiler Aan / Uit": Aan / ----



Vergeet niet ze uit te schakelen na de testen.

Relaistest	
Circulatiepomp WP	----
Elektr. bijverwarming	----
Circulatiepomp Zone 2	----
Mengkraan	----
Mengkraan SWW	----
Bijverwarming SWW	----

Buiten T° simulatie

- "Gesimuleerde Buiten T°" : -50°C... 50°C.

Buiten T° simulatie
Gesimuleerde Buiten T°

Herinitialisatie naar fabrieksconfig.

De fabrieksinstellingen, die opgeslagen zijn in de regelaar, vervangen en annuleren de gepersonaliseerde verwarmingsprogramma's.

Uw gepersonaliseerde regelingen gaan dan verloren.

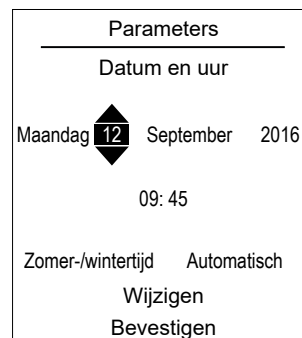
Herinitialisatie naar fabrieksconfig.
Terugzetten naar fabrieksinstellingen

Het is mogelijk dat sommige parameters (of menu's) niet verschijnen. Dit is afhankelijk van de installatieconfiguratie (volgens optie).

► Parameters

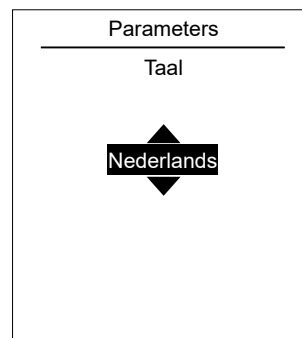
Datum en tijd

Om de datum en de tijd van het apparaat in te stellen, ga naar het menu:
"Parameters" > "Datum en uur".



Taal

Om de taal van het apparaat te wijzigen, ga naar het menu:
"Parameters" > "Taal".



Twee weergavemodi voor de menu's en werking van het apparaat zijn beschikbaar:

- **Geavanceerd menu:**

- Het apparaat volgt de uurprogrammering bepaald in paragraaf "Uurprogrammering", bladzijde 56.

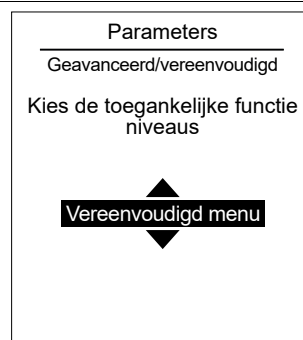
- **Vereenvoudigd menu:**

- Het apparaat werkt bij constante temperatuur, direct ingesteld door de gebruiker.
- Bepaalde functies zijn niet meer toegankelijk.

* De instelling "Vereenvoudigd menu" is niet compatibel met Cozytouch.

De weergavemodus kiezen vanaf het menu:

"Parameters" > "Geavanceerd/vereenvoudigd".



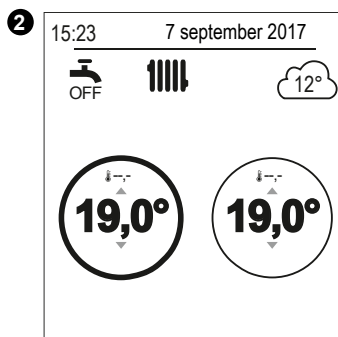
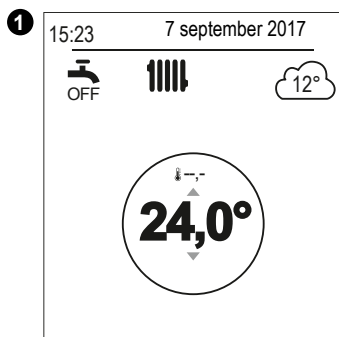
Instelling van de temperatuur in Vereenvoudigd menu

1 zone

- 1 - Draai aan het wielje om de temperatuur **direct** in te stellen.

2 zones

- 2 - Selecteer de zone. Bevestigen.
- 4 - De temperatuur instellen door middel van het wielje. Bevestigen.



Het is mogelijk de zonebenaming te personaliseren vanaf het menu:

"Parameters" > "Zone benaming".

Beschikbare namen: "Zone 1" / "Zone 2" / "Dag" / "Nacht" / "Verdieping" / "Salon" / "BG" / "Kamer" / "Vloer" / "Radiator".

Parameters

Kring namen

Hernoemen Zone 1 in

Dag

Hernoemen Zone 2 in

Nacht

Om een omgevingsvoeler aan te sluiten, ga naar het menu:

"Parameters" > "Aansluitingen" > "Aansluiting".

Het apparaat is gedurende 10 minuten in afwachting van verbinding.

Raadpleeg de installatiehandleiding van de omgevingsvoeler.

Het menu **"Aansluiting"** is niet meer toegankelijk als een voeler reeds gekoppeld werd.


Parameters

Aansluitingen

Aansluiting



Verlaten

 Herinitialisering annuleert alle samenstellingen.

Selecteer "Herinitialiseren" in het menu:

"Parameters" > "Connectiviteiten" > "Herinitialisatie connectiviteiten".

Parameters

Aansluitingen

Herinitialisatie connectiviteiten

Let op! De apparatuur zal uit het systeem worden gehaald.

Verlaten

Herinitialiseren

Weergave van de softwareversie van het display (HMI) en van de regeling.

Software versie

HMI :

xxxx xxxx xxxx xxxx

Controller :

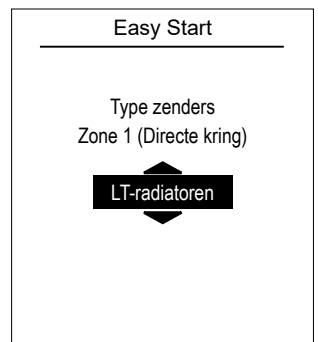
RVS21 - 85.002.030

► Easy Start

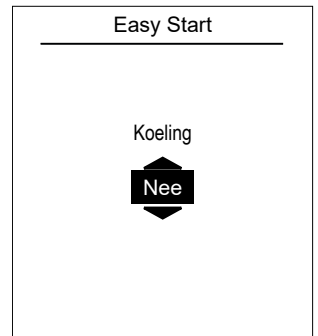
<ul style="list-style-type: none"> - Draai aan het wielkje om een taal te kiezen. - Druk op het wielkje om te bevestigen. 	<p>Easy Start</p> <hr/> <p>Nederlands</p>
<ul style="list-style-type: none"> - Draai aan het wielkje om de datum in te stellen. Druk op het wielkje om te bevestigen. - Herhaal de actie voor de maand, het jaar, het uur en de minuten. 	<p>Easy Start</p> <hr/> <p>Maandag 12 September 2016</p> <p>09:45</p> <p>Zomer-/wintertijd Automatisch</p>
<ul style="list-style-type: none"> - Stel het vermogen van het apparaat in. 	<p>Easy Start</p> <hr/> <p>Alféa ---</p> <p>-- KW</p>
<ul style="list-style-type: none"> - Stel het vermogen van de bijverwarming in. 3kW / 6kW / 9kW / Geen. 	<p>Easy Start</p> <hr/> <p>Elektr. bijverwarming</p> <p>3 kW</p>
<ul style="list-style-type: none"> - Als de installatie 2 zones omvat, stel "2-circuitkit" in op "Ja". 	<p>Easy Start</p> <hr/> <p>2-circuitkit</p> <p>Nee</p>

Het is mogelijk dat sommige parameters (of menu's) niet verschijnen. Dit is afhankelijk van de installatieconfiguratie (volgens optie).

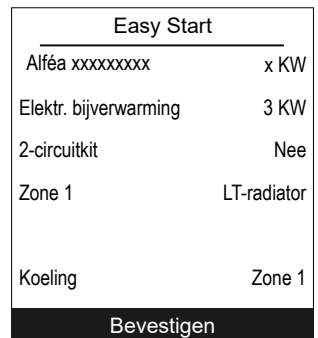
- Kies het zendertype van de zone(s):
LT-radiatoren / Vloer / Dynamische radiatoren / Radiatoren.



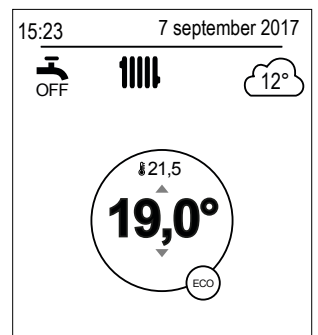
- Als de installatie uitgerust is met verfrissing, kies de zone(s):
Nee / Zone 1 / Zone 2 / Zone 1 et 2.



- Overzichtsscherm van de apparaatinstellingen. Druk op het wielje om te bevestigen.
- Het apparaat wordt geïnitieerd.



- Het onthaalscherm wordt weergegeven (het scherm varieert afhankelijk van de geïnstalleerde opties).



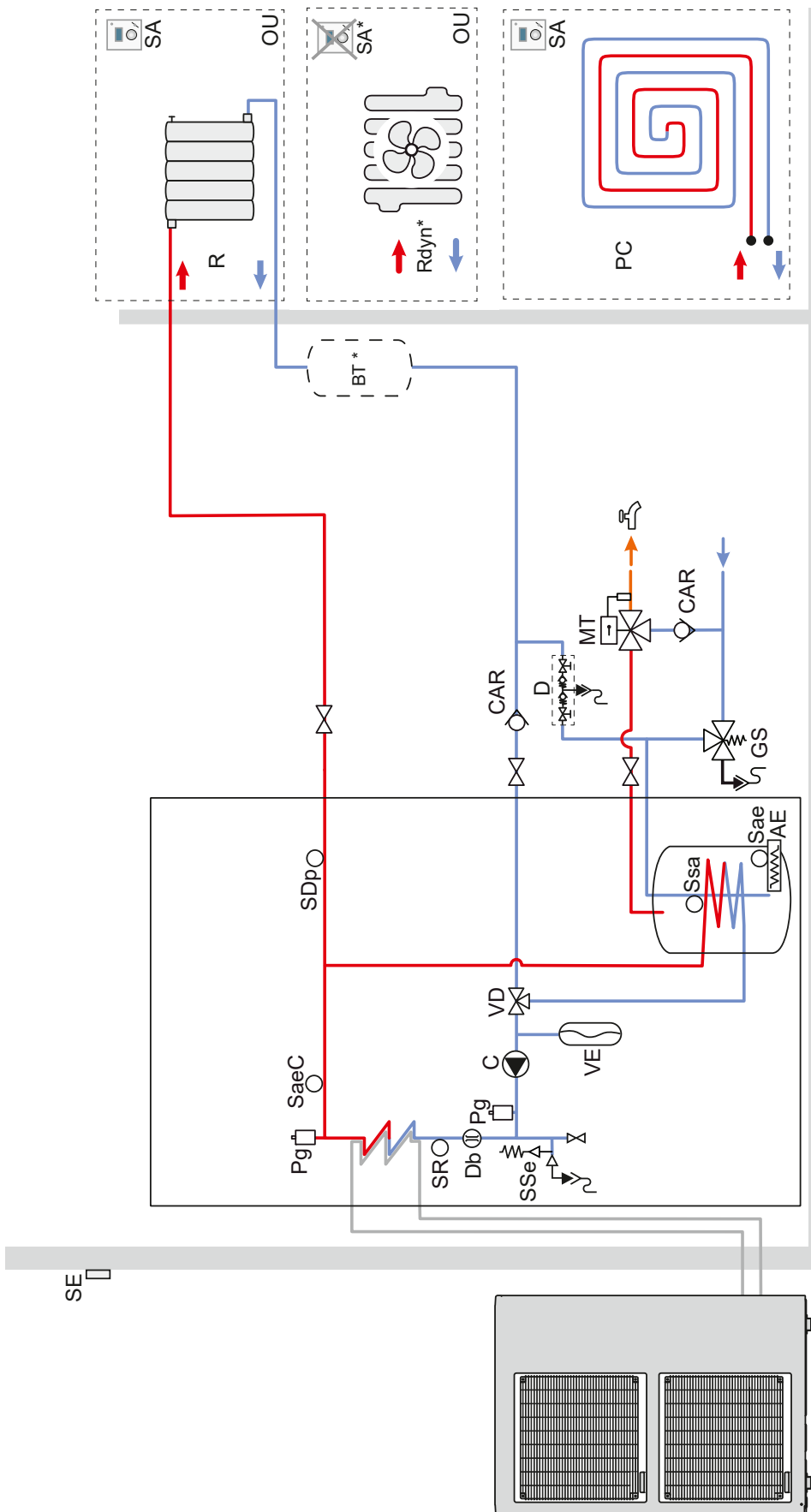
Bij de indienststelling kunnen de elektrische bijverwarmingen ingeschakeld worden, zelfs als de onmiddellijke buitentemperatuur hoger is dan de inschakeltemperatuur van de bijverwarmingen.

De regeling gebruikt een initiële gemiddelde buitentemperatuur van 0°C en heeft tijd nodig om deze temperatuur bij te stellen.

Het is mogelijk dat sommige parameters (of menu's) niet verschijnen. Dit is afhankelijk van de installatieconfiguratie (volgens optie).

Principeel hydraulisch schema

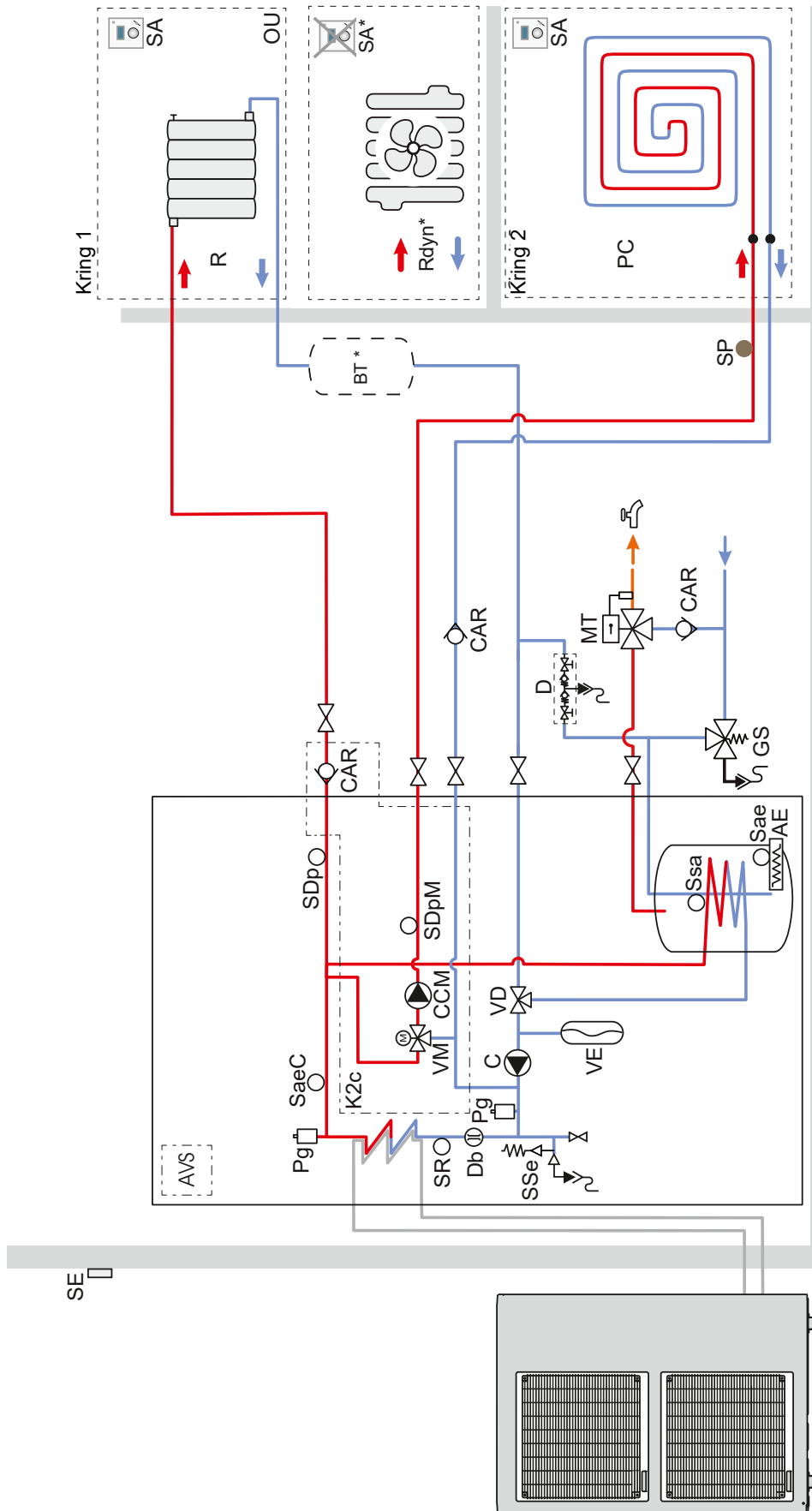
■ Configuratie : 1 verwarmingskring



Legende:

- AE** - Sanitaire elektrische bijverwarming
- CAR** - Antiretourklep
- C** - Circulatiepomp WP
- CCM** - Circulatiepomp verwarming gemengde kring
- D** - Afsluiter
- Db** - Debietmeter
- GS** - Veiligheidsgroep (Verplicht)
- MT** - Thermostatische mengkraan
- PC** - Vloerverwarming
- Pg** - Ontluchter
- R** - Radiatoren
- SE** - Buitenvoeler
- SR** - Voeler terugloop
- Ssa** - Sanitaire sonde
- SSe** - Veiligheidsklep
- VD** - Richtingskraan
- VE** - Expansievat
- SA** - Ruimtevoeler (optie)
- Sae** - Thermische veiligheid elektrische bijverwarming sanitair
- SaeC** - Thermische beveiliging (optie bijverwarming)
- SDp** - Vertrekvoeler WP

■ Configuratie : 2 verwarmingskringen



Legende:

AE - Sanitaire elektrische bijverwarming	SA - Ruimtevoeler (optie)	SP - Veiligheid vloerverwarming
AVS - Ujbreidingskaart, 2 kringen	Sae - Thermische veiligheid elektrische bijverwarming sanitair	SR - Voeler terugloop
CAR - Antiretourklep	SaeC - Thermische beveiliging (optie bijverwarming)	Ssa - Sanitaire sonde
C - Circulatiepomp WP	SDp - Vertrekvoeler WP	SSe - Veiligheidsklep
CCM - Circulatiepomp verwarming gemengde kring	SE - Buitenvoeler	VD - Richtingskraan
		VE - Expansievat
		VM - Mengkraan kring

Plannen van elektrisch kablering

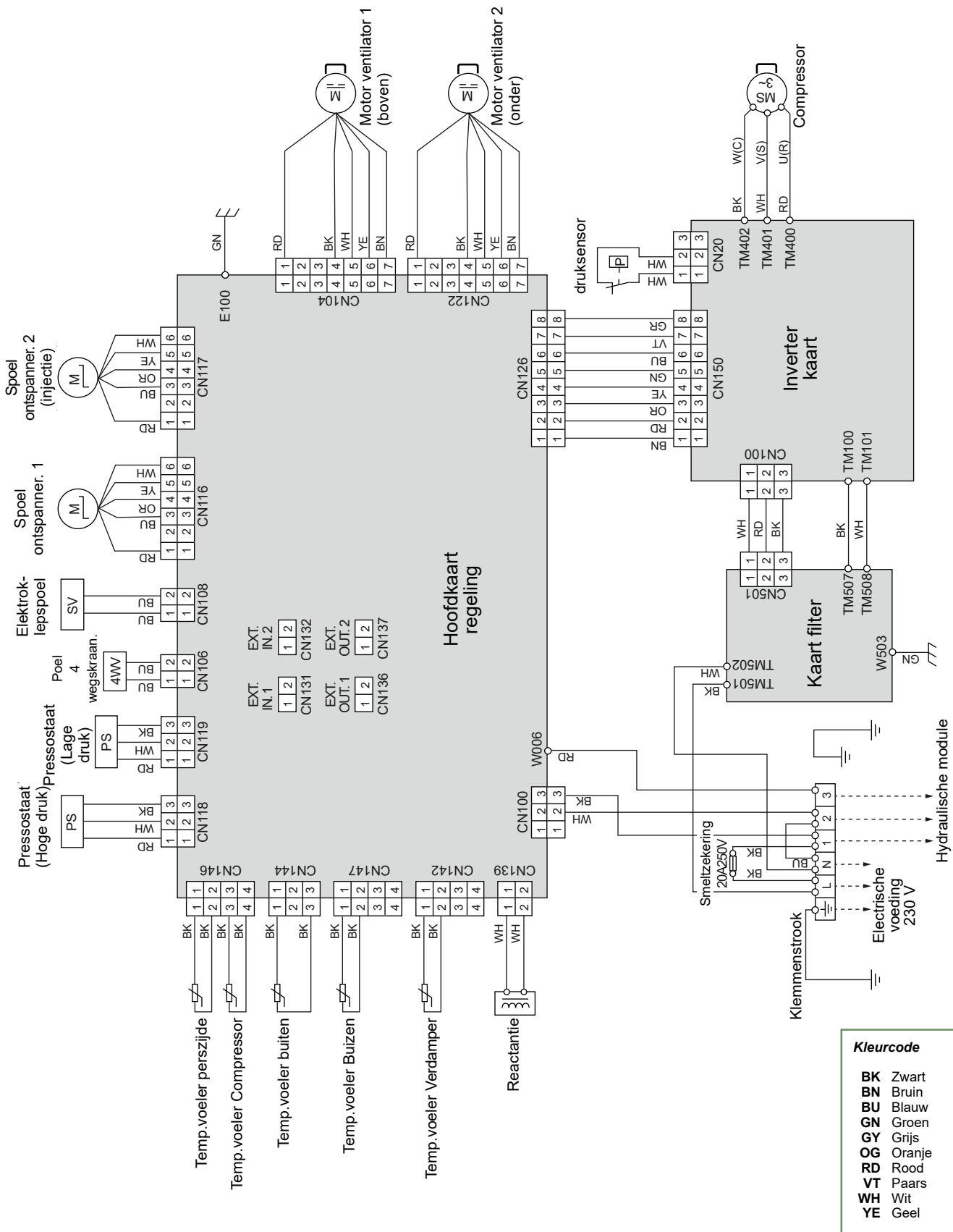


fig. 51 - Elektrische kablering buitenunit model Alfa Extensa HP Duo A.I. éénfasig

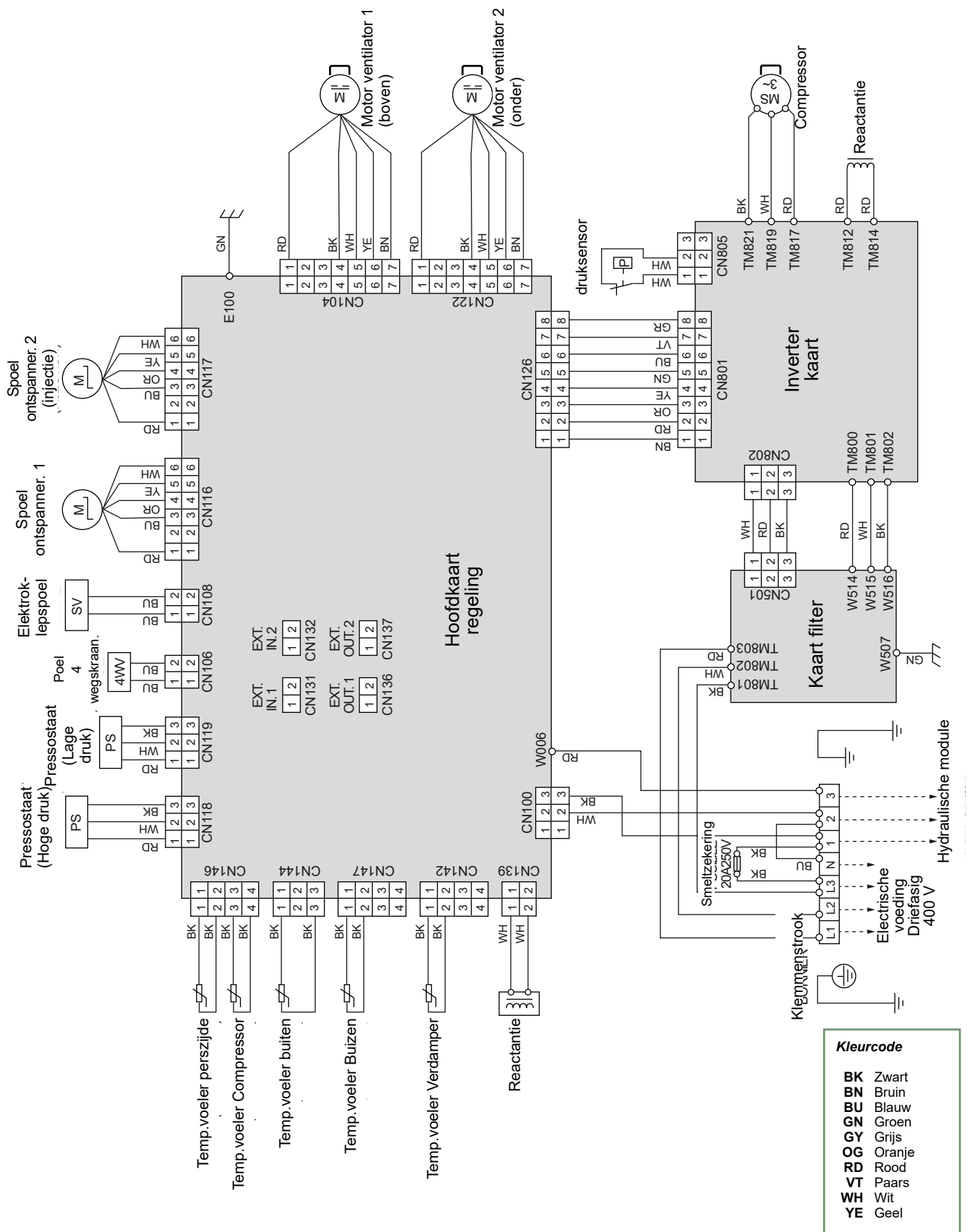


fig. 52 - Elektrische kablering buitenunit model Alfa Excelsia HP Duo A.I. Driefasig

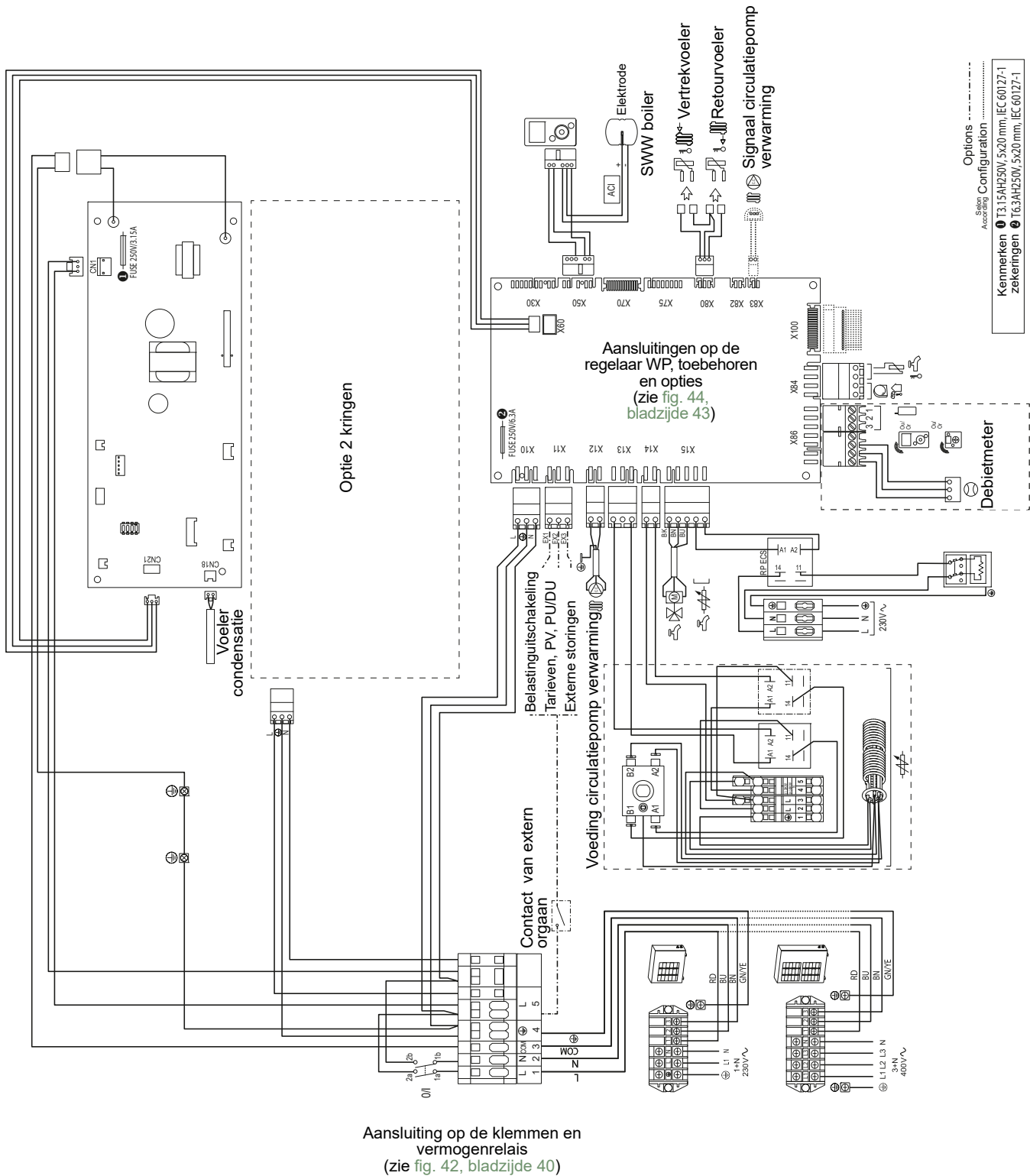
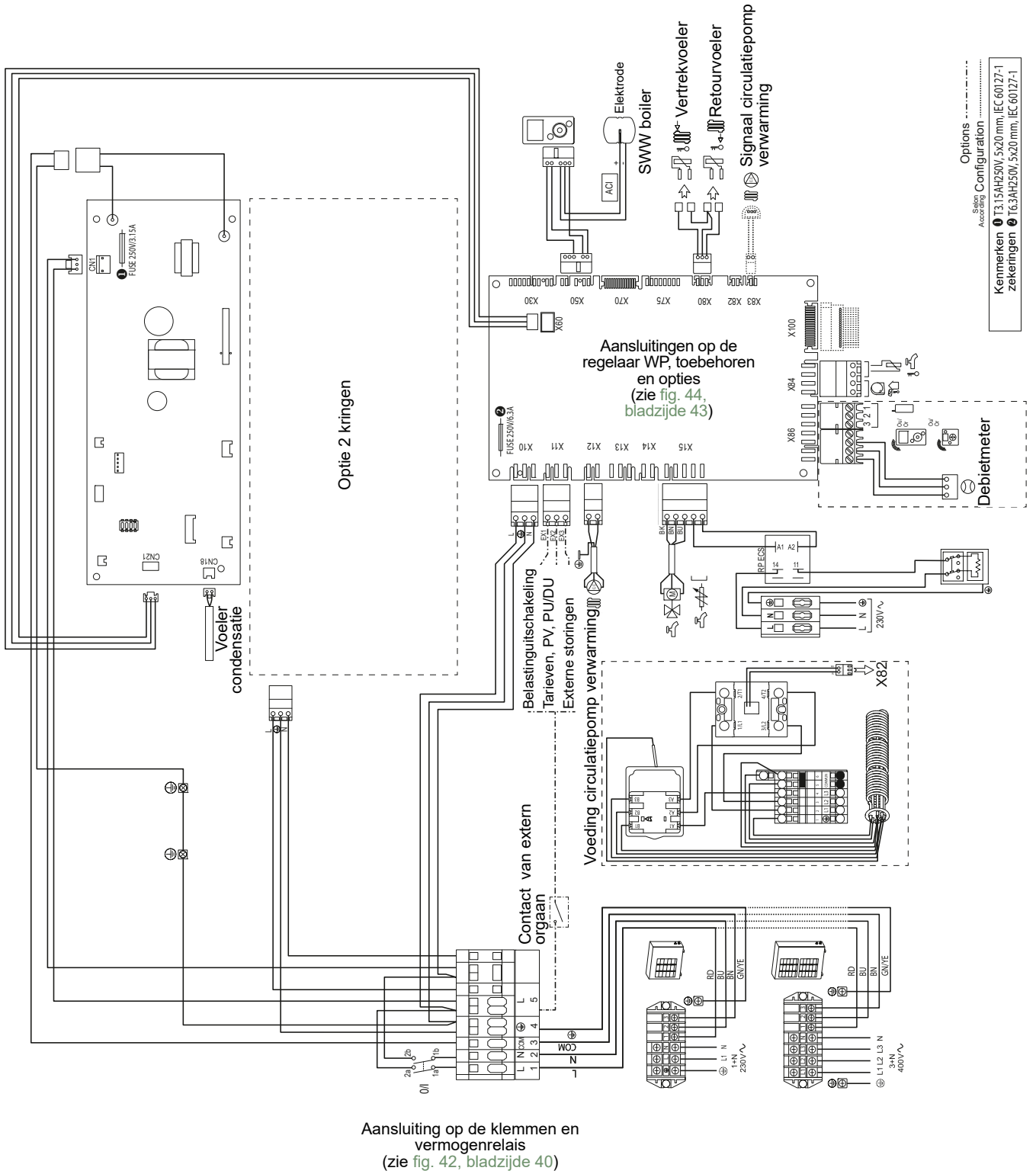


fig. 53 - Elektrische kablering hydraulische module Alfaéa Excellia HP Duo A.I. éénfasig (behalve aansluitingen door de installateur)



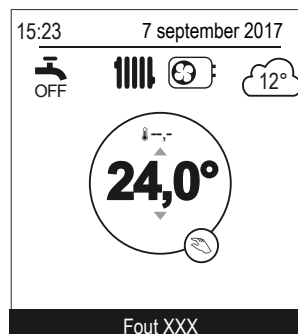
Aansluiting op de klemmen en vermogenrelais (zie fig. 42, bladzijde 40)

fig. 54 - Elektrische kablering hydraulische module Alfa Extensa HP Duo A.I. driefasig (behalve aansluitingen door de installateur)

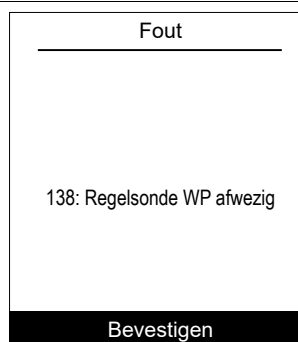
Diagnose van storingen

Als een storing optreedt, wordt het nummer van de storing weergegeven op het onthaalscherm.

Voor een omschrijving van de storing, selecteer de storing met het wielletje.



Bij storing afkomstig van de buitenunit, toont de gebruikersinterface de foutcode "370: Thermodynamische generator", gevolgd door de storing van de buitenunit.



Een overzicht van de foutmeldingen is zichtbaar in het menu "Staat van het systeem" > "Overzicht van de foutmeldingen", bladzijde 61.

► Defecten van de hydraulische module

Fout	Beschrijving	Waarschijnlijke redenen	Voorgestelde acties
10	Buitentemp opnemer	Kortsluiting. Voeler afgekoppeld of uitgeschakeld. Voeler defect. Andere fout.	Controleer de bedrading van de voeler. Vervang de voeler.
32	Aanvoersensor 2		
33	Aanvoersensor WP		
44	Retoursensor WP		
50	Tapw sensor 1		
60	Ruimtevoeler 1		
65	Ruimtevoeler 2		
83	BSB kortsluiting	Probleem met de bedrading (tussen de omgevingsvoeler of -centrale, display en regelaar).	De elektrische bekabeling controleren.
127	Legionellatemperatuur	Instelling anti-legionellatemperatuur niet bereikt.	Controleer de bekabeling van de SWW-bijverwarming / overname ketel.
212	Fout interne com	Voeler afgekoppeld of uitgeschakeld.	Controleer de bedrading van de voeler.
356	Debietmeter	Onvoldoende debiet	- Controleer de opening van de systeemkleppen. - De debietmeter bekabeling controleren - Vervang de debietmeter.
369	Extern	Uitschakeling van de buitenveiligheid EX3.	-
370	Thermodynam. bron	Zie detail in "Storingen van de buitenunit".	-
441	BX31 geen functie	Kortsluiting. Voeler afgekoppeld of uitgeschakeld. Voeler defect. Andere fout.	Controleer de bedrading van de voeler. Vervang de voeler.
442	BX24 geen functie		
443	BX33 geen functie		
444	BX34 geen functie		
516	Warmtepomp ontbreekt	Verlies van de verbinding tussen de regelaar en de WP.	Controleer de bekabeling tussen X60 en de interfacekaart.



Voor iedere tussenkomst dient de elektrische voeding uitgeschakeld te worden. Wanneer WP niet onder spanning is, wordt de bescherming vorstvrij niet verzekerd.



► Storingen van de buitenunit

Fout	Interfacekaart		Kaart van de EU	Benaming van de fout
	Groene LED	Rode LED	LED	
11	1	1	Off 1	Seriële communicatie
32	3	2	-	Communicatiefout UART
42	4	2	22	Interne therm.warmteuitw
63	6	3	18	Inverter foput
64	6	4	19	Actief filter fout PFC
71	7	1	2	Heetgas opnemer
72	7	2	8	Compressor opnemer
73	7	3	5	Warmtewisselaar opnemer (centrum)
			4	Warmtewisselaar opnemer (uitgang)
74	7	4	7	Buitentemp. opnemer
77	7	7	9	Koelelement opnemer (inverter)
			10	Koelelement opnemer (P.F.C.)
78	7	8	6	Expansieventiel sensor
84	8	4	-	Stroom sensor
86	8	6	3	Drukopnemer
94	9	4	13	Stroom bewaking
95	9	5	15	Compressor regeling
97	9	7	16	Ventilator motor 1
			17	
A1	10	1	11	Heetgas temp. 1
A3	10	3	12	Compressor temp.
A5	10	5	20	Lagedruk
-	-	-	-	Externe warmtepomp

Onderhoud van de installatie



Voor iedere tussenkomst dient de elektrische voeding uitgeschakeld te worden.



► Hydraulische controles



Opgepast, indien frequent vullen noodzakelijk is, dan moet er absoluut naar het lek gezocht worden. Indien het nodig is om een vulling uit te voeren en de kring opnieuw onder druk te zetten, controleer dan welk type fluïdum er oorspronkelijk gebruikt werd.

Aangeraden druk van de vulling: tussen 1 en 2 bar (de preciese druk van de vulling wordt bepaald door de manometrische hoogte van de installatie).

Iedere jaar,

- Controleer de druk van het expansievat (1 bar) en de goede werking van de veiligheidsklep.
- De veiligheidsgroep die op de ingang van het sanitair koud water staat ook controleren. Laten werken volgens de aanbevelingen van de fabrikant.
- Controleer de terugstroombeveiliging.
- Controleer de goede werking van het driewegsventiel.

► Onderhoud van de boiler

Het onderhoud van de boiler moet minstens één keer per jaar worden uitgevoerd (de frequentie hangt af van de waterhardheid).

▼ Leging van de sanitaire boiler

- De voorkant van de WP afnemen.
- Sluit de koudwateringang van het vat af.
- Een warmwaterkraan openen en de ledigingskraan van de sanitaire boiler openen (kent. 1).

▼ Ontkalking

- De sanitaire boiler ledigen.
- De kap van de elektrische bijverwarming verwijderen (kent. 2).
- De elektrische bijverwarming loskoppelen.
- Koppel de ACI los.
- De elektrische bijverwarming verwijderen (kent. 3).
- Ontkalking van de warmtewisselaar om zijn vermogens te vrijwaren.
- Het eventuele kalkbezinksel in de boiler verwijderen. Het is aangeraden om de kalk die aan de binnenwand van de boiler kleeft te laten zitten: Deze vormt een beschermlaag.
- Zorgvuldig het kalkbezinksel op de aquastaathuls verwijderen. Daarvoor, geen metalische gereedschap gebruiken noch chemische of schurende producten.
- De dichting van de elektrische bijverwarming (kent. 5) vervangen bij elke demontage.
- De elektrische bijverwarming hermonteren en de moeren "kruisgewijs" aanspannen.
- De elektrische bijverwarming terug aansluiten.
- Sluit de ACI aan.
- De kap van de elektrische bijverwarming hermonteren.

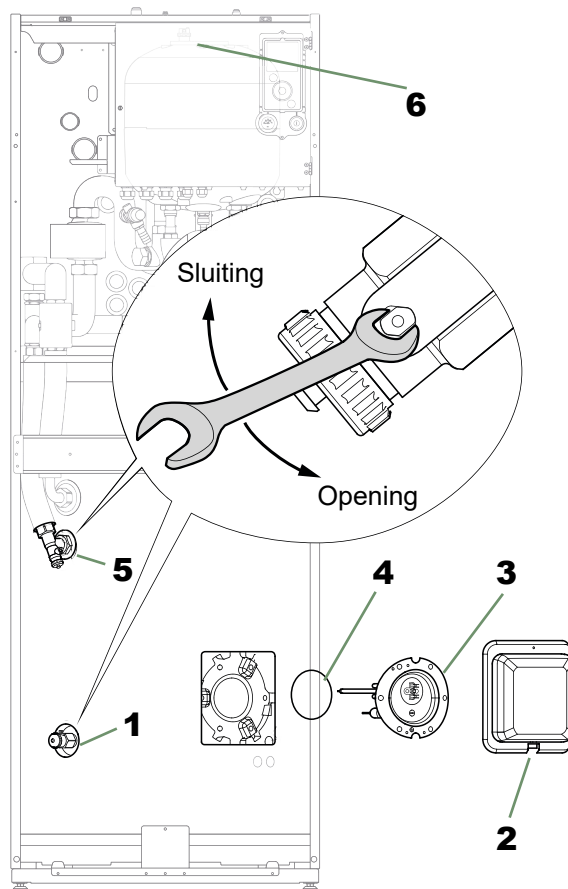


fig. 55 - De hydraulische module ledigen en/of Sanitaire boiler

► Nazicht van de buitenunit

- Ontstof de wisselaar indien nodig en let erop dat de ribben niet beschadigd worden.
- Trek de ribben recht aan de hand van een kam.
- Controleer of de lucht onbelemmerd doorgelaten wordt.
- De ventilator controleren.
- Controleren dat de evacuatie van de condensaten niet verstopt is.

• Controle van de koelkring :

- Wanneer de hoeveelheid koelvloeistof groter is dan 2 kg (model >10kW) bent u verplicht om de koelkring elk jaar te laten nakijken door een bedrijf dat beantwoordt aan de bestaande wettelijke eisen (in het bezit zijn van een bekwaamheidsattest voor hanterig van koelvloeistoffen).
- Controleer of er geen lek is (aansluitingen, ventielen...).

► Elektrische controles

- Controleer de verbindingen en verstevig indien nodig.
- Controleer de staat van de bedrading en printplaten.
- Verklikkerlicht ACI: Bij normale werking knippert het lichtje.

► De hydraulische module ledigen

- Verwijder het frontpaneel van de hydraulische module.
- De richtingskraan in de tussenstand zetten.
- De ledigingskraan openen (kent. 5).
- Controleer de opening van de automatische ontlufter van de hydraulische module (kent. 6).
- De ontlufter(s) van de installatie openen.

► Richtingskraan

De montagerichting van de richtingskraan respecteren:

Weg **AB**: Vertrek naar de hydraulische module.

Weg **A** open: Retour SWW boiler.

Weg **B** open : Retour naar de verwarmingskring.

► Controle ACI

- Controleer de bipolariteit
- Controleer de spanning : Aangezien het apparaat onder spanning staat, moet de waarde van de spanning positief zijn en zich bevinden tussen + 10 en + 13 V in continue stroom.

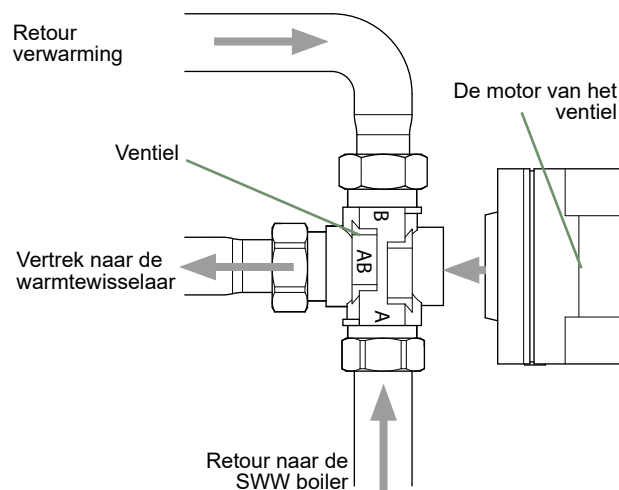
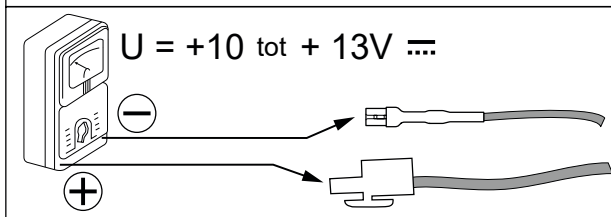


fig. 56 - Montage van de richtingskraan

Controle van de voeding ACI



Aansluiting ACI:

- De - op de massa van de boiler,
- De + op de elektrode aansluiting

Aansluiting

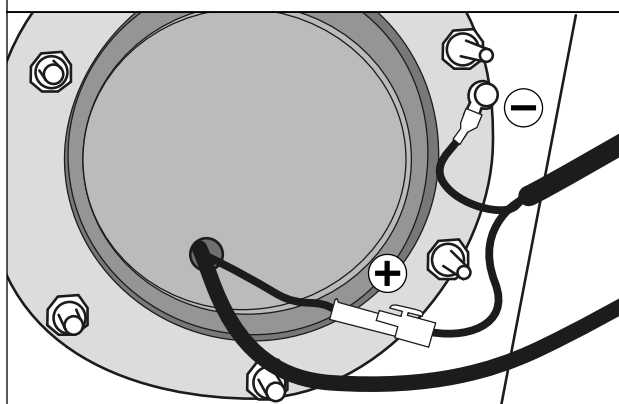


fig. 57 - Controle ACI

✓ Procedure snelle indienststelling

Alvorens de hydraulische module onder spanning te zetten:

- De elektrische bekabeling controleren.
- Controleren of de koelkring met gas gevuld is.
- De druk van de hydraulische kring controleren (1 tot 2 bar), controleren of WP ontlucht is, net als de rest van de installatie.
- Vergewis u ervan dat alle SW DIP in stand OFF staan alvorens te starten.

▶ "Check-list" hulp bij indienststelling

▼ Vóór het starten

	OK	Niet conform
Visuele controles Buitenunit (zie paragraaf "Installatie van de buitenunit", bladzijde 18)		
Plaats en bevestigingen, afvoer van de condensaten.		
Naleving van de afstanden tot de hindernissen.		
Hydraulische controles Hydraulische module (zie paragraaf "Installatie van de hydraulische module", bladzijde 20)		
Aansluitingen van de leidingen, kleppen en pompen (Installatie verwarming, SWW).		
Watervolume installatie (inhoud van het expansievat aangepast?).		
Geen lekken.		
Druk primaire kring en ontgassing.		
Aansluitingen en controles koelkring (zie paragraaf "⚙️ Koeltechnisch aansluiting", bladzijde 21)		
Controle van de koelkringen (afsluiting nageleefd, geen stof, geen vocht).		
Aansluitingen tussen de eenheden (lengte leidingen, klemming naadloze verbindingen...).		
Installatie HD manometer op gaslijn (dikke buis).		
Vacuümtrekken verplicht.		
Dichtheidstest met stikstof (~ 10 bar).		
Opening kranen koelvloeistof op de buiteneenheid.		
Vulling koelvloeistof van de hydraulische module en van de leidingen.		
Elektrische controles Buitenunit (zie paragraaf "⚡ Elektrische aansluitingen", bladzijde 34)		
Algemene voeding (230 V of 400 V).		
Bescherming door uitschakelautomaat van het juiste kaliber.		
Doorsnede van de kabel.		
Aarding.		
Hydraulische module (zie paragraaf "Elektrische aansluitingen aan de kant van de hydraulische module", bladzijde 38)		
Verbinding met de buiteneenheid (L, N, Aarding of 3 L, N, Aarding).		
Aansluiting van de diverse voelers (plaats en verbindingen).		
Aansluiting 3-wegkraan en circulatoren.		
Voeding en bescherming van de elektrische bijverwarming.		

▼ Start

	OK	Non conforme
Onder spanning zetten (zie paragraaf "⚙️ Inwerkingstelling", bladzijde 44 en § "⚙️ Regelmenu", bladzijde 52)		
Schakel de algemene zekering van de installatie aan (voeding buitenunit) <u>twee uur voor de proeven uit te voeren</u> . => Voorverwarmen van de compressor.		
Zet de aan/uit-schakelaar op stand 1 => Initialisatie van enkele seconden.		
Werking circulatoren.		
De buiteneenheid start na 4 minuten.		
De Tijdstip, datum en uurprogramma's CC, SWW regelen indien verschillend van de standaardwaarden.		
De hydraulische kring configureren.		
De helling van de verwarmingscurve regelen.		
De max. vertrekinstelling bijstellen.		
Controles op de buiteneenheid		
Werking van de ventilator(en), van de compressor.		
Meting stroomsterkte.		
Na enkele minuten, meting van delta T° lucht.		
Controle druk / temperatuur condensatie en verdamping.		
Controles op de hydraulische module		
Na 15 minuten werking.		
Delta T° water primaire kring.		
Voorrang SWW (omschakeling richtingsklep).		
Werking verwarming, mengkraan, overname ketel ...		
Regeling (zie paragraaf "⚙️ Regelmenu", bladzijde 52)		
Parametrering, handelingen, controles.		
Tijdvertraging bij stilstand Tijdvertraging bij stop actief.		
De instellingen van de verwarmingskringen regelen indien ze verschillen van de standaardwaarden.		
De SWW-instellingen regelen indien ze verschillen van de standaardwaarden.		
Weergave van de instellingen.		
Uitleg over het gebruik		



De WP is werkingsklaar !

► Technische fiche indienststelling

Bouwplaats				Installateur				
Buitenunit	Reeksnummer			Hydraulische module	Reeksnummer			
	Model				Model			
Type koelvloeistof						Lading koelvloeistof		
						Kg		
Controles				Spanningen en stroomsterkten in werking op de buiteneenheid				
Naleving van de afstanden voor de inplanting				L/N of L1/N				V
Afvoeren condensaten correct				L2/N				V
Elektrische aansluitingen /klemming verbindingen				L3/N				V
Geen GASlekken (Identificatienummer apparaat:)				L/T of L1/T				V
Installatie koelverbinding correct (lengte: m)				L2/T				V
Aflezing in verwarmingsmodus				L3/T				V
T° perszijde compressor		°C		N/T				V
T° vloeistoflijn		°C		Icomp				A
T° condensatie	HP =	bar	°C	Onderkoeling				°C
T° uitgang water boiler			°C	ΔT° condensatie				°C
T° ingang water boiler			°C	ΔT° secundaire kring				°C
T° verdamping	BP =	bar	°C					
T° aanzuiging			°C	Oververhitting				°C
T° ingang lucht batterij			°C	ΔT° verdamping				°C
T° uitgang lucht batterij			°C	ΔT° batterij				°C
Hydraulisch net op hydraulische module								
Secundair net	Vloerverwarming			} Merk circulator	Type			
	LT radiatoren							
	Ventilo-convectoren							
Sanitair warm water; type boiler								
Raming van het watervolume secundair net				L				
Opties en Toebehoren								
Voeding elektrische bijverwarming				Omgevingsvoeler A59				
Plaatsing omgevingsvoeler correct				Voeler met radiobediening A75				
Kit 2 kringen				Voeler met radiobediening A78				
Kit overname ketel								
Kit verkoeling								
				Details				
Parametrering regeling								
Type configuratie								
Essentiële parameters								

Aan de gebruiker te geven richtlijnen



De gebruiker uitleggen hoe zijn installatie werkt, meer bepaald de functies van de omgevingsvoeler en de programma's die voor hem toegankelijk zijn op het niveau van de gebruikerinterface.

Het feit benadrukken dat een verwarmde vloer een grote traagheid heeft en dat de instellingen bijgevolg geleidelijk moeten worden uitgevoerd.

De gebruiker ook uitleggen hoe hij de vulling van de verwarmingskring moet controleren.



Einde levensduur toestel

Ontmanteling en recycling zal behandeld worden door een erkend orgaan. Dumpen is strikt verboden.

Op het einde van de levenscyclus van het toestel, neem a.u.b. contact op met uw installateur of lokale vertegenwoordiger om het te ontmantelen en te recyclen.



Dit toestel draagt dit symbool. Dit betekent dat u geen elektrische en elektronische producten mag mengen met gewoon huishoudelijk afval.

In de landen van de Europese Gemeenschap(*), Noorwegen, IJsland en Liechtenstein moet een specifiek ophaalsysteem voor deze producten bestaan.

Probeer niet het systeem zelf te ontmantelen aangezien dit een negatieve invloed op uw gezondheid en het milieu zou kunnen hebben.

Het ontmantelen en behandelen van het koelmiddel, olie en andere onderdelen moet gebeuren door een bevoegd installateur in overeenstemming met de relevante lokale en nationale reglementeringen.

Dit toestel moet worden behandeld in een gespecialiseerd behandelingsbedrijf voor hergebruik, recycling en andere vormen van terugwinning en mogen niet worden opgeruimd in het gemeentelijke afval.

Voor meer informatie, gelieve contact op te nemen met de installateur of de lokale overheid.

* Onderhevig aan de nationale wetgeving van elke lidstaat

Datum van inwerkingstelling:

Gegevens van uw verwarmingsinstallateur of dienst na verkoop.



Dit toestel is overeenkomstig met:

- de richtlijn lage spanning 2014/35/EG volgens de norm NF EN 60335-1, NF EN 60335-2-40, NF EN 60529, NF EN 60529/A2 (IP),
- de richtlijn betreffende de elektromagnetische compatibiliteit 2014/30/EG,
- de machinerichtlijn 2006/42/EG,
- de richtlijn drukapparatuur 2014/68/EG volgens de norm NF EN 378-2,
- de richtlijn Eco-design 2009/125/EG en verordening (EU) Nr. 813/2013,
- de verordening (EU) 2017/1369 tot vaststelling van een kader voor energie-etikettering en tot intrekking van Richtlijn 2010/30/EU.

Dit toestel voldoet ook aan:

- het decreet nr. 92-1271 (en zijn wijzigingen) met betrekking tot bepaalde koelvloeistoffen die gebruikt worden in koel- en klimaatregelingsuitrustingen.
- Verordening nr. 517/2014 van het Europees Parlement inzake bepaalde gefluoreerde broeikasgassen.
- de normen met betrekking tot het product en de gebruikte proefmethodes : Luchtbehandelingsapparatuur, koeleenheden met vloeistof en warmtepompen met elektrisch aangedreven compressoren voor ruimteverwarming en voor koeling EN 14511-1, EN 14511-2, EN 14511-3, EN 14511-4, EN 14825
- de norm EN 12102-1 : Bepaling van het geluidsvermogensniveau



Keymark Certification :

- 012-SC0755-18 - Alféa Excellia HP A.I. 16
- 012-SC0306-18 - Alféa Excellia HP A.I. TRI 15
- 012-SC0307-18 - Alféa Excellia HP A.I. TRI 17