

Warmtepompen

Maak de stap naar een betaalbare warmtepomp met Atlantic



Gamma Monobloc



Gamma Split

Het merk **atlantic**

Een wereldwijd beroemd Frans merk

Atlantic is een gevestigde waarde met een wereldwijde aanwezigheid en expertise op het vlak van verwarmingssystemen en -apparaten voor uw dagelijks warmtecomfort.

Atlantic werd opgericht in 1968 in La Roche-sur-Yon in Frankrijk, door 2 ingenieurs, de heren Radat en Lamoure.

Topdesign, innovatie en spitstechnologie worden bij Atlantic, de specialist in verwarmingssystemen en -apparaten voor uw warmtecomfort, voortdurend gecombineerd.

Atlantic heeft een gamma moderne en betrouwbare apparatuur ontwikkeld, zoals boilers, elektrische radiatoren, badkamerradiatoren, warmtepompboilers, warmtepompen, enz. Zij vertegenwoordigen een levensstijl en bieden u, dag in dag uit, een optimaal comfort en een besparing op uw verwarmingsfactuur aan.

Jaar na jaar is onze reputatie als Frans merk, met een grote expertise en unieke knowhow, over de hele wereld een begrip geworden. Vandaag de dag zijn we stevig verankerd in Frankrijk, in heel Europa, het Nabije en Midden-Oosten, Zuid-Afrika en zelfs in Azië en het Stille-Oceaan gebied, met een constante groei en ontplooiing in heel de wereld.

Klantendienst

TECHNISCHE DIENST EN DIENST NA VERKOOP

Vraag gemakkelijk een service aan via onze website: **www.atlantic.be**

COMMERCIËLE VRAGEN

Heeft u een commerciële vraag of wenst u een prijsofferte?

sales.be@groupe-atlantic.com

BESTELLINGEN PRODUCTEN

Wil je een product van Atlantic bestellen ? Dat kan heel gemakkelijk via groothandels in de HVAC sector.

OPENINGSUREN

Van maandag tot donderdag:
van 8u tot 12u en van 12u30 tot 16u30

Vrijdag:
van 8u tot 12u en van 12u30 tot 15u15

Inhoudstafel



Alféa Extensa M R32

10

Fluisterstille monobloc warmtepomp voor nieuwbouw en renovatie.

Alféa Extensa M - 5, 6, 8 en 11 kW

Alféa Extensa M Duo - 5, 6, 8 en 11 kW + opslagvat 190 L of 230 L

Alféa Extensa M Duo XL - 5, 6, 8 en 11 kW + opslagvat 230 L

Alféa Extensa M Combi - 6, 8, 11 kW + opslagvat 300 L



Alféa Extensa A.I. R32

16

Een warmtepomp met het koelmiddel R32 die alle verwachtingen inlost op het vlak van leef- en wooncomfort.

Alféa Extensa A.I. R32 - 5, 6, 8 en 10 kW

Alféa Extensa A.I. Duo R32 - 3, 5, 6, 8 en 10 kW + opslagvat 190 L

Alféa Extensa A.I. Combi R32 - 6, 8 en 10 kW + opslagvat 300 L



Alféa Excellia A.I.

22

Een warmtepomp met hoge capaciteit voor nieuwbouw en renovatie.

Alféa Excellia A.I. - Mono 11, 14 kW

Alféa Excellia A.I. - Tri 11, 14, 16 kW

Alféa Excellia A.I. Duo - Mono 11, 14 kW + opslagvat 190 L

Alféa Excellia A.I. Duo - Tri 11, 14, 16 kW + opslagvat 190 L



Alféa Excellia HP A.I.

26

Warmtepomp met nog meer capaciteit, voor nieuwbouw en renovatie.

Alféa Excellia HP A.I. - Mono 16 kW

Alféa Excellia HP A.I. - Tri 15, 17 kW

Alféa Excellia HP A.I. Duo - Mono 16 kW + opslagvat 190 L

Alféa Excellia HP A.I. Duo - Tri 15, 17 kW + opslagvat 190 L

10 goede redenen

om voor een warmtepomp te kiezen

1

Toekomstbestendige investering

2

Meerwaarde voor je woning

3

Toprendement

4

Financiële ondersteuning dankzij cashback en premies

5

Constant comfort gegarandeerd

6

Een veilige oplossing

7

Goed voor het milieu

8

Zekere energievoorziening

9

Ideaal in combinatie met zonnepanelen

10

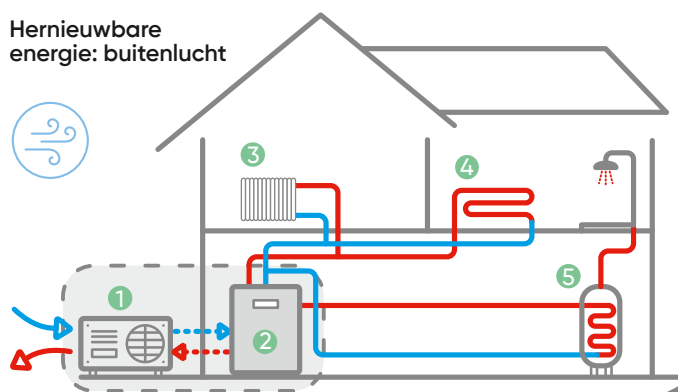
Er is een warmtepomp voor iedereen en elk budget

Hoe werkt het?

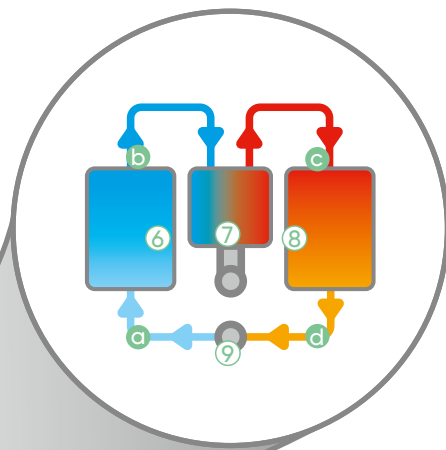
Onze warmtepompen uitgelegd

Hoe werkt een warmtepomp?

Hernieuwbare energie: buitenlucht



- ① Buitenunit
- ② Binnenunit
- ③ Radiator
- ④ Vloerverwarming/ vloerkoeling
- ⑤ Warmwaterboiler



- ⑥ Verdamper
- ⑦ Compressor
- ⑧ Condensator
- ⑨ Drukregelaar
- a Lagedrukvloeistof
- b Lage druk stoom
- c Hoge druk stoom
- d Hogedrukvloeistof

SPLIT WARMTEPOMP

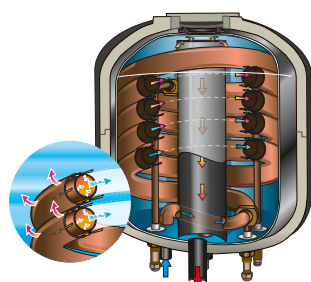
Coaxiale warmtewisselaar

Ontwikkeld en gepatenteerd door Atlantic

Ondergedompeld in een buffertank waardoor werking zonder extra filter mogelijk is.

- **Betrouwbaarder en duurzamer** dan een klassieke platenwarmtewisselaar
- **Grote waterinhoud**, dus een buffertank is in de meeste gevallen niet nodig

- ➔ Koelvloeistof
- ➔ Verwarmingswater
- ➔ Overdracht van calorien op het water van het verwarmingscircuit



MONOBLOC

Smart Protect



Nieuw hydraulisch ontkoppelingssysteem op buffervat

Het Smart Protect-systeem is revolutionair bij de installatie van warmtepompen, er is namelijk zelden extra volume nodig.


- **Alles-in-één technologie:** buffervat, ontkoppelpomp, filter, aftapkraan en elektrische weerstand zijn al geïntegreerd.
- Bescherming van de warmtewisselaar dankzij **gegarandeerd minimumdebiet, filter en bezinkingsstelsel.**



Warmtepompen

Dat is kiezen voor de toekomst

Door het gebruik van propere en hernieuwbare bronnen is de warmtepomp onmiskenbaar een verwarmingsoplossing van de toekomst. Het speelt een sleutelrol in decarbonisatie, door het verminderen van de koolstofvoetafdruk **met respect voor de rekeningen van uw klanten en de bescherming van het milieu.**



Hernieuwbare energie,
aanzienlijke besparingen,
lage uitstoot van
broeikasgassen,
geoptimaliseerd EPD...

Dit zijn slechts enkele van de criteria die van de warmtepomp een essentieel onderdeel maken van apparatuur met hoge milieuprestaties.

De voordelen?



Besparingen

Door een oliegestookte ketel te vervangen, kan een lucht/water-warmtepomp aanzienlijke energiebesparingen opleveren: tot 60%, afhankelijk van de situatie.



Comfort

Dankzij hun prestaties garanderen warmtepompen een efficiënte verwarming, zelfs bij het koudste weer. Als optie kan een warmtepomp in de zomer voor koeling zorgen.



Milieu

Of je nu een verwarmingsketel vervangt door een warmtepomp of deze aanvult, de verstuiers (vloerverwarming, warmwatertank of radiatoren) zijn allemaal compatibel.



Aanpasbaarheid

In de lucht, water of in de grond, de warmtepomp verbruikt de calorieën uit hernieuwbare energiebronnen. Zo helpen ze de uitstoot van broeikasgassen te verminderen.

Monobloc of split?

Wat zijn de verschillen?

Ontdek de twee lucht/water-warmtepompvarianten: **het monoblocmodel en het splitmodel**. Hoewel ze beide werken volgens de principes van thermodynamica, hebben hun configuraties enkele belangrijke verschillen.

Split warmtepomp

Wil je een Split warmtepomp plaatsen bij je thuis? **Dan moet je beroep doen op een gecertificeerde koeltechniker.**

Dit type warmtepomp wordt het meest gebruikt. Deze bestaat uit twee eenheden: een buitenunit en een hydraulische binnenunit

Het koelmiddel circuleert tussen de twee eenheden. De warmtewisselaar bevindt zich in de hydraulische module en verdeelt het warme water naar het centrale verwarmingsnet.

Monobloc warmtepomp

Wil je een Monobloc warmtepomp plaatsen bij je thuis? Neem dan snel contact op met je installateur.

Je hoeft geen koeltechniker meer te zijn om een Monobloc warmtepomp te installeren. De installatie is toegankelijk voor alle vakmensen.

Dankzij het intelligente ontwerp kan je de installatie snel en eenvoudig uitvoeren, zonder complicaties.

Werking van een warmtepomp

Split

Het water wordt verwarmd in de hydraulische module.



Koelmiddel-aansluitingen



Interne module met hydraulische componenten



Monobloc

Het water wordt rechtstreeks in de buitenunit verwarmd.

Hydraulische aansluitingen



Begeleiding van A tot Z

Bij uw overstap naar warmtepompen

1



ATLANTIC ACADEMY

2



HULP BIJ DE DIMENSIONERING





















3



PRE-VALIDATIE TER
PLAATSE

NEW

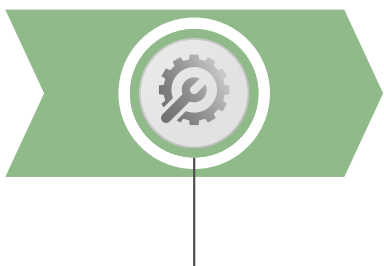
Monobloc

				
Model	Alféa Extensa M	Alféa Extensa M Duo / XL	Alféa Extensa M Combi	Alféaw Extensa A.I. R32
Temperatuur				
Energieklasse				
Vermogen	4 - 10 kW	4 - 10 kW	5 - 10 kW	5 - 10 kW
Toepassing				
Cozytouch connected				

Compleet assortiment

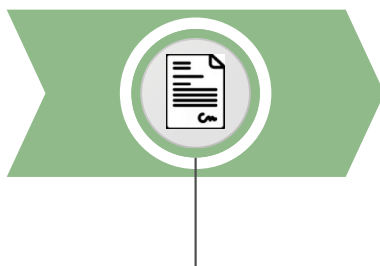
Afgestemd op de behoeften van uw klanten

4



HULP BIJ INBEDRIJFSTELLING

5



ONDERHOUDSCONTRACTEN

ALLE DIENSTEN
IN 1 KLIK!



[www.atlantic.be/belgie/
services_atlantic](http://www.atlantic.be/belgie/services_atlantic)

Alféa Extensa Duo A.I. R32	Alféa Extensa Combi A.I. R32	Alféa Excellia A.I.	Alféa Excellia Duo A.I.	Alféa Excellia HP A.I.	Alféa Excellia HP Duo A.I.
3 - 10 kW	6 - 10 kW	11 - 15 kW	11 - 15 kW	15 - 17 kW	15 - 17 kW

Alféa Extensa M



Stille Monobloc warmtepomp
Ideaal voor nieuwbouw en renovatie

4 modellen van 5 tot 11 kW

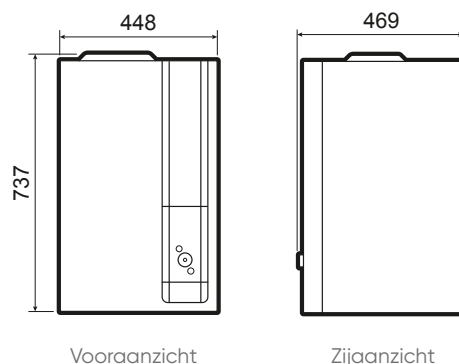
Voordelen

- + Energiebesparende invertertechnologie voor stille werking, met perfecte aanpassing aan de werkelijke vermogensvraag.
- + Opmerkelijk stil model tot 30 dB(A) op 5 m (afhankelijk van het type).
- + Het duurzame Smart Protect-systeem waarborgt de optimale werking van de warmtepomp op de lange termijn en maximaliseert de prestaties gedurende de gehele levensduur.
- + Klaar om te worden aangesloten op de Cozytouch Bridge (niet meegeleverd) via de Cozytouch app
- + 5 jaar garantie (*volgens onze algemene verkoopvoorwaarden)



De Alféa Extensa M range

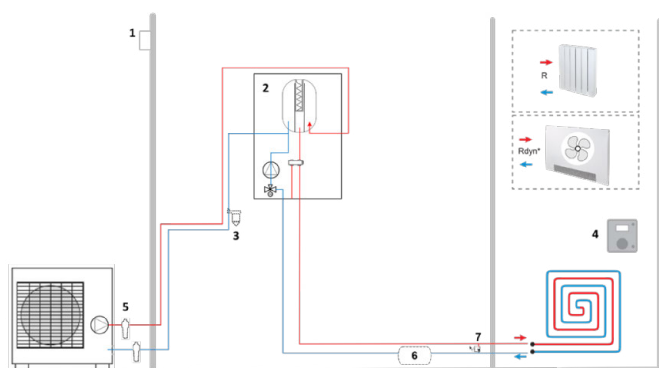
Beschikbaar in verschillende vermogens en is met het Smart Protect-systeem ontworpen voor een zorgeloze verwarming en warmwaterproductie voor zowel nieuwe als bestaande woningen. Met deze monobloc range biedt Atlantic een stille, robuuste en zeer efficiënte oplossing. Deze warmtepomp is geschikt voor toepassingen met diverse afgiftesystemen voor verwarming of koeling, zoals vloer- of plafondverwarming/-koeling, radiatoren en ventilator-convectoren. Koeling is een optie.



Type		Alféa Extensa M 5 R32	Alféa Extensa M 6 R32	Alféa Extensa M 8 R32	Alféa Extensa M 11 R32
Artikelnr binnenunit		024192	024192	024192	024192
Artikelnr buitenunit		527112	527113	527114	527115
Werkingsmodus		Lucht/Water			
Vermogen (7°C/ 35°C)	kW	4,0	5,0	8,0	10,0
Vermogen (-7°C/ 35°C)	kW	4,1	5,1	8,18	9,53
Vermogen (7°C/ 55°C)	kW	4,0	5,0	8,0	10,0
Vermogen (-7°C/ 55°C)	kW	3,7	4,8	7,5	8,5
COP (7°C/ 35°C)		5,03	4,99	5,08	4,7
Werkingsveld buitentemperatuur	°C	-20 / +35	-20 / +35	-20 / +35	-20 / +35
Max bedrijfstemperatuur	°C	60	60	60	60
Min hydraulische debiet	L/u	510	510	870	870
Inhoud expansievat(en)	L	12	12	12	12
Inhoud buffervat	L	16	16	16	16
Spanning	V	230	230	230	230
Stand-by verbruik	W	9	9	10	10
Max elektrische stroom	A	13,1	14,6	19,1	20,6
Elektrische steun Verwarming	kW	3 (mono)	3 (mono)	3 (mono)	3 (mono)
Geluidsvermogensniveau hydraulische module (EN12102-1)	dB(A)	40	40	40	40
Geluidsvermogensniveau buitenunit (EN12102-1)	dB(A)	52	52	56	57
Gewicht van de module (leeg)	kg	34	34	34	34
Gewicht van de module (gevuld)	kg	50	50	50	51
Gewicht buitenunit	kg	85	85	109	109
Afmetingen binnenunit (HxBxD)	mm	737 x 448 x 469			
Afmetingen buitenunit (HxBxD)	mm	798 x 1095 x 558	798 x 1095 x 558	1008 x 1095 x 558	1008 x 1095 x 558

Alféa Extensa M R32 - 1 zone

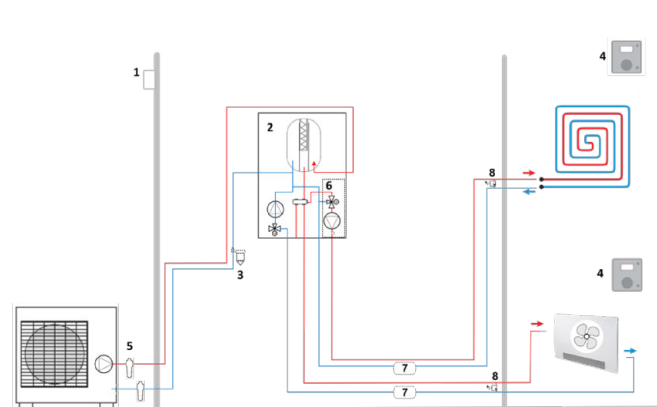
Kringen			
Direct	Gemengd	Sanitair	Zon
1	-	-	-
Regeling van 1 vloerverwarmingkring (of laagtemperatuur -radiatoren of -convectoren) door kamerthermostaat en optionele buitenvoeler.			



1. Buitenvoeler (optioneel)
2. Binnenunit WP
3. Vuilfilter (incl.)
4. Ruimte thermostaat
5. Antivries kleppen
6. Buffervat (optioneel)
7. Bypass (optioneel)

Alféa Extensa M R32 - 2 zones

Kringen			
Direct	Gemengd	Sanitair	Zon
1	1	-	-
Regeling van 2 verwarmingskringen (vloer of laagtemperatuur radiatoren en laagtemperatuur convectoren) door 2 kamerthermostaten en optionele buitenvoeler.			



1. Buitenvoeler (optioneel)
2. Binnenunit WP
3. Vuilfilter (incl.)
4. Ruimte thermostaat
5. Antivries kleppen
6. Kit 2 zones
7. Buffervat (optioneel)
8. Bypass (optioneel)

Alféa Extensa M Duo (XL)



Stille Monobloc warmtepomp
Ideaal voor nieuwbouw en renovatie

Met ingebouwde SWW boiler van 190 L of 230 L
4 modellen van 5 tot 11 kW

Robuustheid

Ingebouwde bescherming van de warmtewisselaar:
gegarandeerd minimaal debiet, vuilfilter en
bezinkingssysteem.

Gemakkelijke en snelle installatie

Geen extern buffervat nodig. Alles-in-één technologie:
buffervat, secundaire pomp, aftapkraan en elektrische back
up geïntegreerd. En ook het filter wordt meegeleverd.

Compactheid

De geoptimaliseerde binnenunit (DUO-versie 60 x 60 cm)
bevat alle essentiële elementen voor de topprestaties van
de warmtepomp.



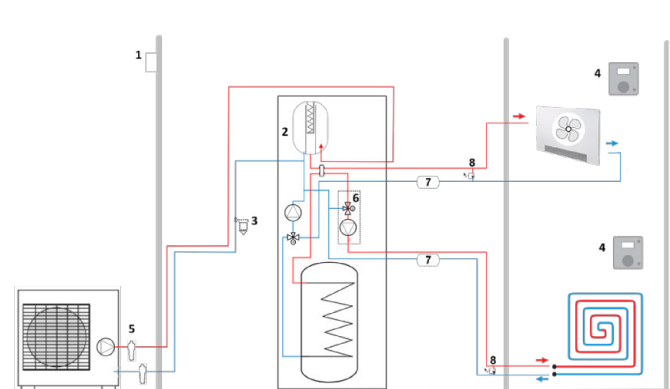
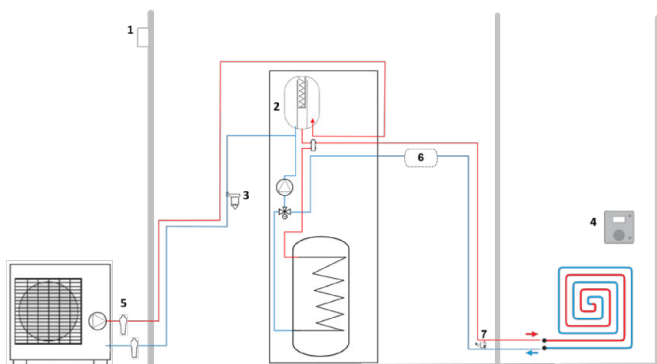
Type		Alféa Extensa M Duo 5 R32	Alféa Extensa M Duo 6 R32	Alféa Extensa M Duo 8 R32	Alféa Extensa M Duo 11 R32
Artikelnr binnenunit		024191	024191	024191	024191
Artikelnr buitenunit		527112	527113	527114	527115
Werkingsmodus		Lucht/Water			
Vermogen (7°C/ 35°C)	kW	4,0	5,0	8,0	10,0
Vermogen (-7°C/ 35°C)	kW	4,1	5,1	8,18	9,53
Vermogen (7°C/ 55°C)	kW	4,0	5,0	8,0	10,0
Vermogen (-7°C/ 55°C)	kW	3,7	4,8	7,5	8,5
COP (7°C/ 35°C)		5,03	4,99	5,08	4,7
Werkingsveld buitentemperatuur	°C	-20 / +35	-20 / +35	-20 / +35	-20 / +35
Max bedrijfstemperatuur	°C	60	60	60	60
Min hydraulische debiet	L/u	510	510	870	870
Inhoud expansievat(en)	L	12	12	12	12
Inhoud buffervat	L	16	16	16	16
Capaciteit (sanitair warmwater)	L	190 (230 voor XL)	190 (230 voor XL)	190 (230 voor XL)	190 (230 voor XL)
Spanning	V	230	230	230	230
Stand-by verbruik	W	9	9	10	10
Max elektrische stroom	A	13,1	14,6	19,1	20,6
Elektrische steun Verwarming	kW	3 (mono)	3 (mono)	3 (mono)	3 (mono)
Elektrische steun SWW	kW	1,2	1,2	1,2	1,2
Geluidsvermogensniveau hydraulische module (EN12102-1)	dB(A)	40	40	40	40
Geluidsvermogensniveau buitenunit (EN12102-1)	dB(A)	52	52	56	57
Gewicht van de module (leeg)	kg	130 (135 voor XL)	130 (135 voor XL)	130 (135 voor XL)	130 (135 voor XL)
Gewicht van de module (gevuld)	kg	340 (385 voor XL)	340 (385 voor XL)	340 (385 voor XL)	340 (385 voor XL)
Gewicht buitenunit	kg	85	85	109	109
Afmetingen binnenunit (HxBxD) 190L	mm	1750 x 598 x 624	1750 x 598 x 624	1950 x 598 x 624	1950 x 598 x 624
Afmetingen binnenunit (HxBxD) 230L	mm	1950 x 598 x 624	1950 x 598 x 624	1950 x 598 x 624	1950 x 598 x 624
Afmetingen buitenunit (HxBxD)	mm	798 x 1095 x 558	798 x 1095 x 558	1008 x 1095 x 558	1008 x 1095 x 558

Alféa Extensa M Duo R32 - 1 zone

Alféa Extensa M Duo R32 - 2 zones

Kringen			
Direct	Gemengd	Sanitair	Zon
1	-	Alféa Extensa M Duo	-
Regeling van 1 vloerverwarmingkring (of laagtemperatuur -radiatoren of -convectoren) door kamerthermostaat, optionele buitenvoeler en regeling van een 190L geïntegreerde SWW-productie.			

Kringen			
Direct	Gemengd	Sanitair	Zon
1	1	Alféa Extensa M Duo	-
Regeling van 2 verwarmingskringen (vloer of laagtemperatuur radiatoren en laagtemperatuur convectoren) door 2 kamerthermostaten, optionele buitenvoeler en regeling van een 190L geïntegreerde SWW-productie.			



1. Buitenvoeler (optioneel)
2. Binnenunit WP
3. Vuilfilter (incl.)
4. Ruimte thermostaat
5. Antivries kleppen
6. Buffervat (optioneel)
7. Bypass (optioneel)

1. Buitenvoeler (optioneel)
2. Binnenunit WP
3. Vuilfilter (incl.)
4. Ruimte thermostaat
5. Antivries kleppen
6. Kit 2 zones
7. Buffervat (optioneel)
8. Bypass (optioneel)

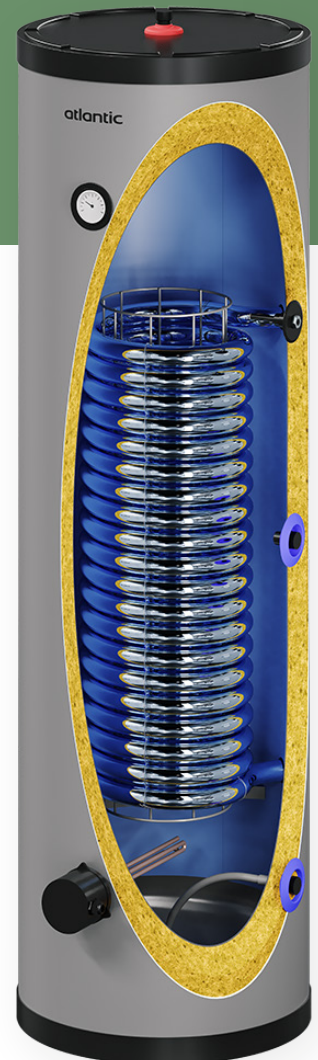
Alféa Extensa M Combi



Stille Monobloc warmtepomp
Ideaal voor nieuwbouw en renovatie
Met externe SWW-boiler van 300 L
3 modellen van 5 tot 10 kW

Voordelen

- + Energiebesparende invertertechnologie voor stille werking, met perfecte aanpassing aan de werkelijke vermogensvraag.
- + Mileo Inox+ 300L met warmtewisselaar 3.6 m²
- + Geteste combinatie met SWW opwekkingsrendement
- + Het duurzame Smart Protect-systeem waarborgt de optimale werking van de warmtepomp op de lange termijn en maximaliseert de prestaties gedurende de gehele levensduur.
- + Cozytouch-module standaard geïntegreerd (geen bridge nodig) met Navilink 225 en 228 thermostaten, voor bediening met de Cozytouch-toepassing
- + 5 jaar garantie (*volgens onze algemene verkoopvoorwaarden)



Smart Protect Technologie

De Alféa M Monobloc warmtepompen beschikken over een revolutionaire smart protect technologie. Zo omvat het binnendeel alle nodige componenten : buffervat van 16 liter, secundaire pomp, magnetische filter, aftapkraan en elektrische weerstand.

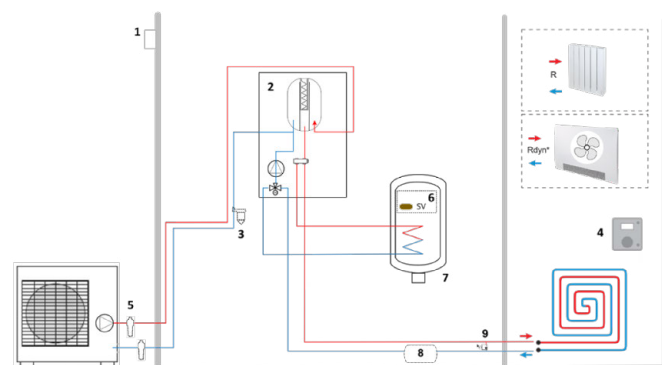


Type		Alféa Extensa M Combi 6	Alféa Extensa M Combi 8	Alféa Extensa M Combi 11
Werkingsmodus			Lucht/Water	
Vermogen (7°C/ 35°C)	kW	5,0	8,0	10,0
Vermogen (-7°C/ 35°C)	kW	5,1	8,18	9,53
Vermogen (7°C/ 55°C)	kW	5,0	8,0	10,0
Vermogen (-7°C/ 55°C)	kW	4,8	7,5	8,5
COP (7°C/ 35°C)		4,99	5,08	4,7
Werkingsveld buitentemperatuur	°C	-20 / +35	-20 / +35	-20 / +35
Max bedrijfstemperatuur	°C	60	60	60
Min hydraulische debiet	L/u	510	870	870
Inhoud expansievat(en)	L	12	12	12
Inhoud buffervat	L	16	16	16
Spanning	V	230	230	230
Stand-by verbruik	W	9	10	10
Max elektrische stroom	A	14,6	19,1	20,6
Elektrische steun Verwarming	kW	3 (mono)	3 (mono)	3 (mono)
Elektrische steun SWW	kW	1,5 (mono)	1,5 (mono)	1,5 (mono)
Geluidsvermogensniveau hydraulische module (EN12102-1)	dB(A)	40	40	40
Geluidsvermogensniveau buitenunit (EN12102-1)	dB(A)	52	56	57
Gewicht van de module (leeg)	kg	109	109	109
Gewicht van de module (gevuld)	kg	422	422	422
Gewicht buitenunit	kg	85	109	109
Afmetingen binnenunit (HxBxD)	mm	737 x 448 x 469		
Afmetingen buitenunit (HxBxD)	mm	798 x 1095 x 558	1008 x 1095 x 558	1008 x 1095 x 558
Afmetingen boiler (HxBxD)	mm	1935 x 565 x 565		

Alféa Extensa M Combi - 1 zone

Kringen			
Direct	Gemengd	Sanitair	Zon
1	-	Miléo Inox+ 300	-

Regeling van 1 vloerverwarmingkring (of laagtemperatuur -radiatoren of -convectoren) door kamerthermostaat, optionele buitenvoeler en regeling van een externe SWW-productie met Mileo Inox+ 300 boiler.

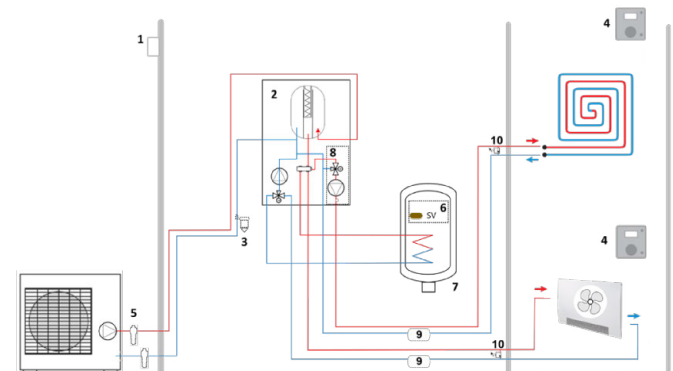


1. Buitenvoeler (optioneel)
2. Binnenunit WP
3. Vuilfilter (incl.)
4. Ruimte thermostaat
5. Antivries kleppen
6. Sanitaire kit
7. Sanitaire boiler Miléo Inox+ 300 L
8. Buffervat (optioneel)
9. Bypass (optioneel)

Alféa Extensa M Combi - 2 zones

Kringen			
Direct	Gemengd	Sanitair	Zon
1	1	Miléo Inox+ 300	-

Regeling van 2 verwarmingskringen (vloer of laagtemperatuur radiatoren en laagtemperatuur convectoren) door 2 kamerthermostaten, optionele buitenvoeler en regeling van een externe SWW-productie met Miléo Inox+ 300 L boiler.



1. Buitenvoeler (optioneel)
2. Binnenunit WP
3. Vuilfilter (incl.)
4. Ruimte thermostaat
5. Antivries kleppen
6. Sanitaire kit
7. Sanitaire boiler Miléo Inox+ 300 L
8. Kit 2 zones
9. Buffervat (optioneel)
10. Bypass (optioneel)

Alféa Extensa R32



Lucht/water-warmtepomp Split Inverter Middelhoge temperatuur – Enkel verwarmen

4 modellen van 5 tot 10 kW

Voordelen

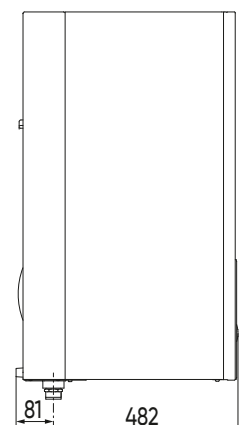
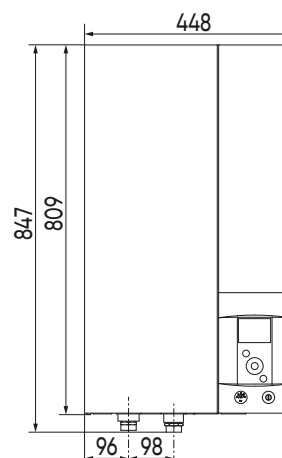
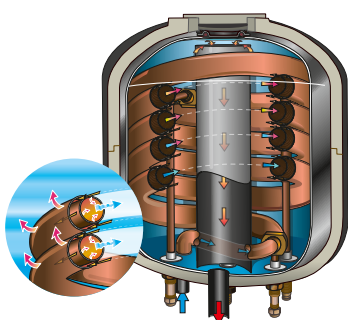
- + Uniek en robuust hydraulisch ontwerp
- + Gepatenteerde coaxiale warmtewisselaar
- + Snel installeren en instellen
- + Geoptimaliseerde prestaties:
hoge energie-efficiëntie, laag geluidsniveau
- + Klaar om te worden aangesloten op de Cozytouch Bridge (niet meegeleverd) via de Cozytouch app
- + 5 jaar garantie (*volgens onze algemene verkoopvoorwaarden)



Coaxiale warmtewisselaar*

De Alféa warmtepompen beschikken over een unieke coaxiale warmtewisselaar. Deze heeft een waterinhoud van 16 L waardoor de warmtewisselaar uiterst robuust is, optimaal beschermd tegen eventuele vervuilingen in het systeem en altijd efficiënt kan ontdooien.

*Toepasbaar op het gamma split



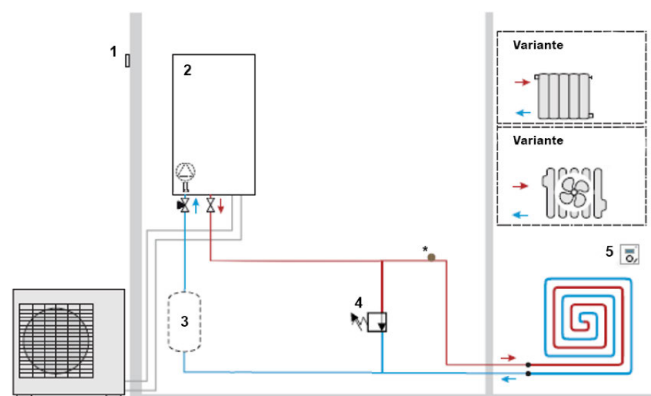
Alféa Extensa A.I. 5 R32 Alféa Extensa A.I. 6 R32 Alféa Extensa A.I. 8 R32 Alféa Extensa A.I. 10 R32

Type		5 R32	6 R32	8 R32	10 R32
Artikelnr		526151	526152	526153	526154
Werkingsmodus		Lucht/Water			
Vermogen (7°C/ 35°C)	kW	4,5 (1,93~7,75)	5,5 (1,93~9,37)	7,5 (1,97~9,85)	9,5 (3,56~15,29)
Vermogen (-7°C/ 35°C)	kW	4,4	5	5,7	8,9
Vermogen (7°C/ 55°C)	kW	4,5	5,5	7	9
Vermogen (-7°C/ 55°C)	kW	3,9	4,25	5,3	8
COP (7°C/ 35°C)		4,74	4,65	4,43	4,5
Werkingsveld buitentemperatuur	°C	-20 / +35	-20 / +35	-20 / +35	-20 / +35
Max bedrijfstemperatuur	°C	55	55	55	55
Min hydraulische debiet	L/u	454	512	598	791
Inhoud expansievat(en)	L	8	8	8	8
Spanning	V	230	230	230	230
Stand-by verbruik	W	10	10	10	10
Max elektrische stroom	A	13	13	18	19
Elektrische steun Verwarming	kW	3 (mono)	3 (mono)	3 (mono)	3 (mono)
Max verbruik buitenunit	W	3260	3260	4510	4760
Geluidsvermogensniveau hydraulische module (EN12102-1)	dB(A)	40	40	40	40
Geluidsvermogensniveau buitenunit (EN12102-1)	dB(A)	57	57	60	62
Gewicht van de module (leeg)	kg	45	45	45	45
Gewicht van de module (gevuld)	kg	61	61	61	61
Gewicht buitenunit	kg	39	39	42	62
Afmetingen binnenunit (HxBxD)	mm	847 x 448 x 477			
Afmetingen buitenunit (HxBxD)	mm	632 x 886 x 353	632 x 886 x 353	716 x 907 x 353	996 x 940 x 365

Alféa Extensa A.I. R32 - 1 zone

Kringen			
Direct	Gemengd	Sanitair	Zon
1	-	-	-

Regeling van 1 vloerverwarmingkring (of laagtemperatuur -radiatoren of -convectoren) door kamerthermostaat en buitenvoeler.

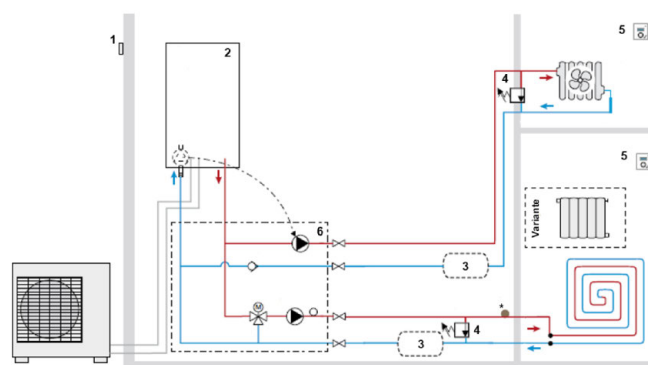


- 1. Buitenvoeler
- 2. Binnenunit WP
- 3. Buffervat (optioneel)
- 4. By-pass (optioneel)
- 5. Ruimte thermostaat

Alféa Extensa A.I. R32 - 2 zones

Kringen			
Direct	Gemengd	Sanitair	Zon
1	1	-	-

Regeling van 2 verwarmingskringen (vloer of laagtemperatuur radiatoren en laagtemperatuur convectoren) door 2 kamerthermostaten en buitenvoeler.



- 1. Buitenvoeler
- 2. Binnenunit WP
- 3. Buffervat (optioneel)
- 4. Bypass (optioneel)
- 5. Ruimte thermostaat
- 6. Kit 2 zones

Alféa Extensa Duo ^{ai} R32



Lucht/water-warmtepomp Split Inverter
Middelhoge temperatuur
Met ingebouwde SWW-boiler

5 modellen van 3 tot 10 kW

Voordelen

- + Uniek en robuust hydraulisch ontwerp
- + Gepatenteerde coaxiale warmtewisselaar
- + Snel installeren en instellen
- + Geoptimaliseerde prestaties: hoge energie-efficiëntie, laag geluidsniveau
- + Klaar om te worden aangesloten op de Cozytouch Bridge (niet meegeleverd) via de Cozytouch app
- + 5 jaar garantie (*volgens onze algemene verkoopvoorwaarden)

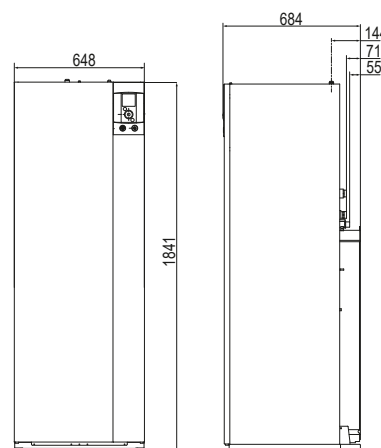
Easy Start*

Eenvoudige en snelle opstart dankzij de EASY START functie.

Weersafhankelijke regeling*

De warmtepomp heeft een efficiënte stooklijnregeling op basis van de gemeten temperatuur van de buitenvoeler. Hierdoor is een constante binnentemperatuur gegarandeerd.

*Toepasbaar op alle producten

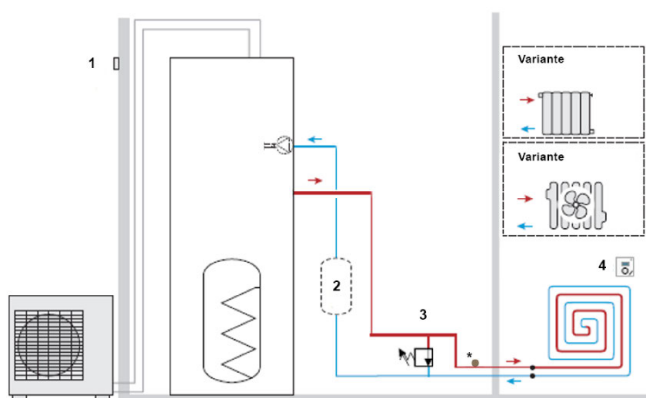


Type		Alféa Extensa A.I. Duo 3 R32	Alféa Extensa A.I. Duo 5 R32	Alféa Extensa A.I. Duo 6 R32	Alféa Extensa A.I. Duo 8 R32	Alféa Extensa A.I. Duo 10 R32
Artikelnr		526158	526159	526160	526161	526162
Werkingsmodus		Lucht/Water				
Vermogen (7°C/ 35°C)	kW	3,35 (1,93~5,6)	4,5 (1,93~7,75)	5,5 (1,93~9,37)	7,5 (1,97~9,85)	9,5 (3,56~15,29)
Vermogen (-7°C/ 35°C)	kW	3,81	4,4	5	5,7	8,9
Vermogen (7°C/ 55°C)	kW	3,7	4,5	5,5	7	9
Vermogen (-7°C/ 55°C)	kW	3,33	3,9	4,25	5,3	8
COP (7°C/ 35°C)		4,89	4,74	4,65	4,43	4,5
Werkingsveld buitentemperatuur	°C	-20 / +35	-20 / +35	-20 / +35	-20 / +35	-20 / +35
Max bedrijfstemperatuur	°C	55	55	55	55	55
Min hydraulische debiet	L/u	399	454	512	598	791
Inhoud expansievat(en)	L	8	8	8	8	8
Capaciteit (sanitair warmwater)	L	190	190	190	190	190
Spanning	V	230	230	230	230	230
Stand-by verbruik	W	10	10	10	10	10
Max elektrische stroom	A	13	13	13	18	19
Elektrische steun Verwarming	kW	3 (Mono)	3 (mono)	3 (mono)	3 (mono)	3 (mono)
Max verbruik buitenunit	W	3260	3260	3260	4510	4760
Geluidsvermogensniveau hydraulische module (EN12102-1)	dB(A)	40	40	40	40	40
Geluidsvermogensniveau buitenunit (EN12102-1)	dB(A)	57	57	57	60	62
Gewicht van de module (leeg)	kg	145	145	145	145	145
Gewicht van de module (gevuld)	kg	363	363	363	363	363
Gewicht buitenunit	kg	39	39	39	42	62
Afmetingen binnenunit (HxBxD)	mm	1863 x 648 x 684				
Afmetingen buitenunit (HxBxD)	mm	632 x 886 x 353	632 x 886 x 353	632 x 886 x 353	716 x 907 x 353	996 x 940 x 365

Alféa Extensa Duo A.I. R32 - 1 zone

Kringen			
Direct	Gemengd	Sanitair	Zon
1	-	Alféa Extensa Duo A.I.	-

Regeling van 1 vloerverwarmingkring (of laagtemperatuur -radiatoren of -convectoren) door kamerthermostaat en buitenvoeler en regeling van een 190L geïntegreerde SWW-productie.

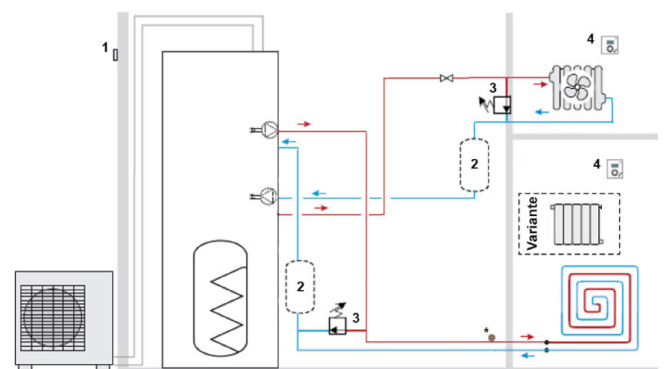


1. Buitenvoeler
2. Buffervat (optioneel)
3. By-pass (optioneel)
4. Ruimte thermostaat

Alféa Extensa Duo A.I. R32 - 2 zones

Kringen			
Direct	Gemengd	Sanitair	Zon
1	1	Alféa Extensa Duo A.I.	-

Regeling van 2 verwarmingskringen (vloer of laagtemperatuur radiatoren en laagtemperatuur convectoren) door 2 kamerthermostaten en buitenvoeler en regeling van een 190L geïntegreerde SWW-productie.



1. Buitenvoeler
2. Buffervat (optioneel)
3. Bypass (optioneel)
4. Ruimte thermostaat

Alféa Extensa Combi ^{ai} R32



Lucht/water-warmtepomp Split Inverter
Middelhoge temperatuur
Met externe SWW-boiler van 300 L
5 modellen van 3 tot 10 kW



Voordelen

- + Uniek en robuust hydraulisch ontwerp
- + Gepatenteerde coaxiale warmtewisselaar
- + Snel installeren en instellen
- + Geoptimaliseerde prestaties: hoge energie-efficiëntie, laag geluidsniveau, ruim SWW-comfort
- + De combinatie warmtepomp + externe boiler werd getest in het labo en uitgeroepen als een "EPB-proof" oplossing met een mooi opwekkingsrendement voor grotere sanitair warm water vragen.
- + Klaar om te worden aangesloten op de Cozytouch Bridge (niet meegeleverd) via de Cozytouch app
- + 5 jaar garantie (*volgens onze algemene verkoopvoorwaarden)



Bivalent oplossing Alféa*

In bestaande woningen zijn de radiatoren meestal gedimensioneerd op de hoge watertemperatuur van een cv-ketel. Door toepassing van een bivalentkit kan de Alféa gecombineerd worden met een bestaande cv-ketel. Een goede eerste stap voor bestaande woningen die in de toekomst naar all-electric willen overschakelen.

*Toepasbaar op het gamma split

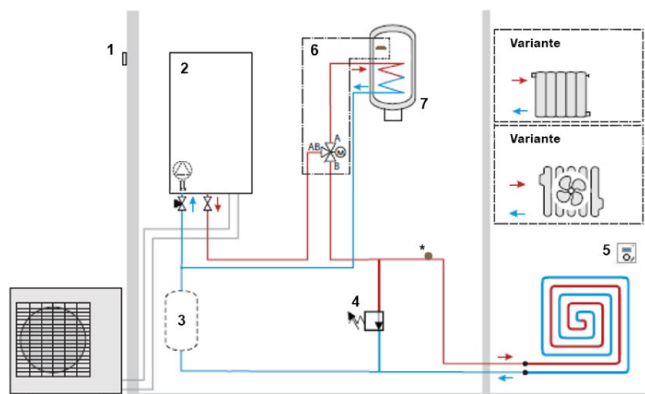


Type		Alféa Extensa Combi A.I. 6 R32	Alféa Extensa Combi A.I. 8 R32	Alféa Extensa Combi A.I. 10 R32
Artikelnr		526152	526153	526154
Werkingsmodus		Lucht/Water		
Vermogen (7°C/ 35°C)	kW	5,5 (1,93~9,37)	7,5 (1,97~9,85)	9,5 (3,56~15,29)
Vermogen (-7°C/ 35°C)	kW	5	5,7	8,9
Vermogen (7°C/ 55°C)	kW	5,5	7	9
Vermogen (-7°C/ 55°C)	kW	4,25	5,3	8
COP (7°C/ 35°C)		4,65	4,43	4,5
Werkingsveld buitentemperatuur	°C	-20 / +35	-20 / +35	-20 / +35
Max bedrijfstemperatuur	°C	55	55	55
Min hydraulische debiet	L/u	512	598	791
Inhoud expansievat(en)	L	8	8	8
Spanning	V	230	230	230
Stand-by verbruik	W	10	10	10
Max elektrische stroom	A	13	18	19
Elektrische steun Verwarming	kW	3 (mono)	3 (mono)	3 (mono)
Max verbruik buitenunit	W	3260	4510	4760
Geluidsvermogensniveau hydraulische module (EN12102-1)	dB(A)	40	40	40
Geluidsvermogensniveau buitenunit (EN12102-1)	dB(A)	57	60	62
Gewicht van de module (leeg)	kg	207	207	207
Gewicht van de module (gevuld)	kg	523	523	523
Gewicht buitenunit	kg	39	42	62
Afmetingen binnenunit (HxBxD)	mm	847 x 448 x 477		
Afmetingen buitenunit (HxBxD)	mm	632 x 886 x 353	716 x 907 x 353	996 x 940 x 365
Afmetingen boiler (HxBxD)	mm	1435 x 680 x 680		

Alféa Extensa A.I. Combi R32 - 1 zone

Kringen			
Direct	Gemengd	Sanitair	Zon
1	-	Miléo+ 300	-

Regeling van 1 vloerverwarmingkring (of laagtemperatuur -radiatoren of -convectoren) door kamerthermostaat en buitenvoeler en regeling van een externe SWW-productie met Mileo+ 300 boiler.

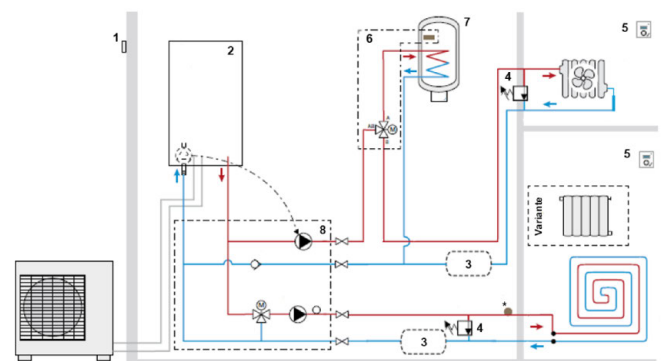


1. Buitenvoeler
2. Binnenunit WP
3. Buffervat (optioneel)
4. By-pass (optioneel)
5. Ruimte thermostaat
6. Sanitaire kit
7. Sanitaire boiler Miléo+ 300 L

Alféa Extensa A.I. Combi R32 - 2 zones

Kringen			
Direct	Gemengd	Sanitair	Zon
1	1	Miléo+ 300	-

Regeling van 2 verwarmingskringen (vloer of laagtemperatuur radiatoren en laagtemperatuur convectoren) door 2 kamerthermostaten en buitenvoeler en regeling van een externe SWW-productie met Miléo+ 300 L boiler.



1. Buitenvoeler
2. Binnenunit WP
3. Buffervat (optioneel)
4. By-pass (optioneel)
5. Ruimte thermostaat
6. Sanitaire kit
7. Sanitaire boiler Miléo+ 300
8. Kit 2 zones

Alféa Excellia



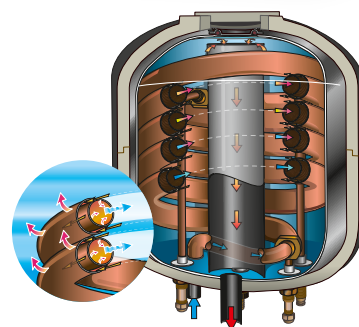
Lucht/ water-warmtepomp Split Inverter Middelhoge temperatuur

5 modellen van 11 - 16 kW



Voordelen

- + Vermogen van 10,8 tot 15,2 kW (7/35)
- + Monofasige en driefasige 400V types
- + Klaar om te worden aangesloten op de Cozytouch Bridge (niet meegeleverd) via de Cozytouch app
- + A++(35°C)/A+(55°C)
- + Ideaal voor vervanging van bestaande cv-ketels
- + 5 jaar garantie (*volgens onze algemene verkoopvoorwaarden)



Ideaal voor renovatie

De Alféa Excellia A.I. biedt topprestaties en mogelijkheden waardoor de toestellen perfect passen in uw renovatieproject, als bijverwarming of ter vervanging van een bestaande cv-ketel.

De bediening is kinderspel!

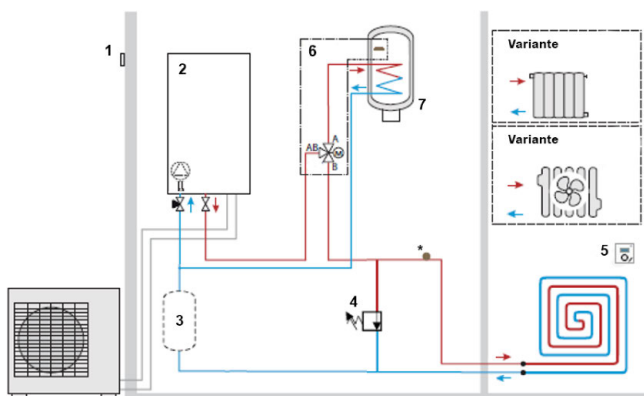
Flexibele connectiviteit van Atlantic voor uw Alféa Excellia A.I. warmtepompen dankzij de Cozytouch app.



Type		Alféa Excellia A.I. Mono 11	Alféa Excellia A.I. Mono 14	Alféa Excellia A.I. Tri 11	Alféa Excellia A.I. Tri 14	Alféa Excellia A.I. Tri 16
Artikelnr		526350	526351	526352	526353	526354
Werkingsmodus		Lucht/Water				
Vermogen (7°C/ 35°C)	kW	10,8 (6,2~16,7)	13,5 (6,2~19,6)	10,8 (6,2~19,5)	13,10 (6,2~21)	15,20 (6,2~22)
Vermogen (-7°C/ 35°C)	kW	11,10	11,80	11,10	12,50	13,30
Vermogen (7°C/ 55°C)	kW	8,40	9,80	9,30	12	12,30
Vermogen (-7°C/ 55°C)	kW	8,50	9,20	11	10,10	12
COP (7°C/ 35°C)		4,30	4,18	4,30	4,18	4,10
Werkingsveld buitentemperatuur	°C	-25 / +35	-25 / +35	-25 / +35	-25 / +35	-25 / +35
Max bedrijfstemperatuur	°C	63	63	63	63	63
Min. retourtemperatuur	°C	8	8	8	8	8
Max bedrijfsdruk CV (primaair)	bar	3	3	3	3	3
Min hydraulische debiet	L/u	1170	1460	1170	1390	1650
Inhoud expansievat(en)	L	8	8	8	8	8
Spanning	V	230	230	400	400	400
Stand-by verbruik	W	12	12	17	17	17
Elektrische stroom	A	11,4	14,2	3,7	4,8	5,5
Max elektrische stroom	A	22	25	8,5	9,5	10,5
Elektrische steun Verwarming	kW	6 (mono)	6 (mono)	9 (Tri)	9 (Tri)	9 (Tri)
Max verbruik buitenunit	W	5060	5750	5865	6555	7245
Geluidsniveau hydraulische module op 1m	dB(A)	32	32	32	32	32
Geluidsvermogensniveau hydraulische module (EN12102-1)	dB(A)	40	40	40	40	40
Geluidsniveau van de buitenunit op 5m	dB(A)	45	45	45	45	45
Geluidsvermogensniveau buitenunit (EN12102-1)	dB(A)	67	67	67	67	67
Gewicht van de module (leeg)	kg	42	42	42	42	42
Gewicht van de module (gevuld)	kg	58	58	58	58	58
Gewicht buitenunit	kg	92	92	99	99	99
Afmetingen binnenunit (HxBxD)	mm	847 x 448 x 477				
Afmetingen buitenunit (HxBxD)	mm	1290 x 977 x 400				

Alféa Excellia A.I.- 1 zone + SWW

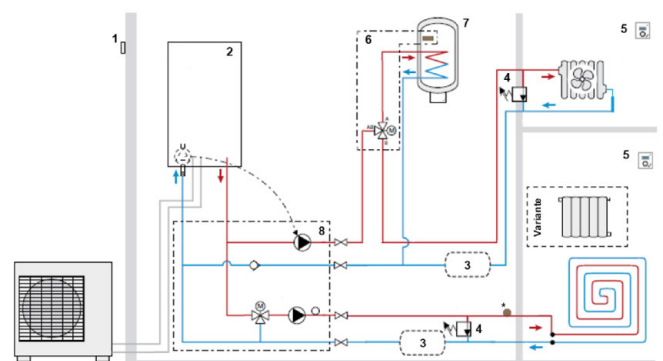
Kringen			
Direct	Gemengd	Sanitair	Zon
1	-	1	-
Regeling van 1 vloerverwarmingkring (of laagtemperatuur -radiatoren of -convectoren) door kamerthermostaat en buitenvoeler en regeling van een externe SWW-productie.			



1. Buitenvoeler
2. Binnenunit WP
3. Buffervat (optioneel)
4. By-pass (optioneel)
5. Ruimte thermostaat
6. Sanitaire kit
7. Sanitaire boiler

Alféa Excellia A.I.- 2 zones + SWW

Kringen			
Direct	Gemengd	Sanitair	Zon
1	1	1	-
Regeling van 2 verwarmingskringen (vloer of laagtemperatuur radiatoren en laagtemperatuur convectoren) door 2 kamerthermostaten en buitenvoeler en regeling van een externe SWW-productie.			



1. Buitenvoeler
2. Binnenunit WP
3. Buffervat (optioneel)
4. By-pass (optioneel)
5. Ruimte thermostaat
6. Sanitaire kit
7. Sanitaire boiler
8. Kit 2 zones

Alféa Excellia ^{ai} Duo



Lucht/water-warmtepomp Split Inverter
Middelhoge temperatuur
Met ingebouwde SWW-boiler

5 modellen van 11 - 16 kW



Voordelen

- + Vermogen van 10,8 tot 15,2 kW (7/35)
- + Monofasige en driefasige 400V types
- + Klaar om te worden aangesloten op de Cozytouch Bridge (niet meegeleverd) via de Cozytouch app
- + Boiler van 190 liters
- + A++(35°C)/A+(55°C) - SWW A
- + 5 jaar garantie (*volgens onze algemene verkoopvoorwaarden)



Optimaliseer je verbruik*

Maak gebruik van hernieuwbare energie door warmte uit de buitenlucht te onttrekken. Beschikt over een inverter-regeling die het verbruik van de WP optimaliseert.

Comfort het jaar rond*

Compatibel met verschillende warmte-afgiftesystemen: vloerverwarming, radiatoren, dynamische radiatoren en voorziet sanitairwarmwaterproductie voor het hele gezin, geïntegreerd of optioneel.

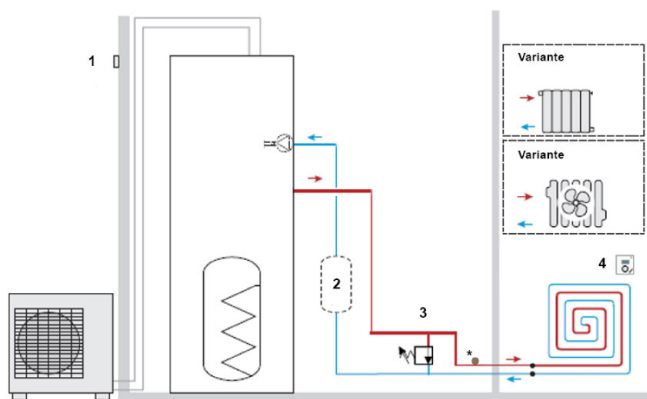
*Toepasbaar op alle producten

Type		Alféa Excellia A.I. Duo 11	Alféa Excellia A.I. Duo 14	Alféa Excellia A.I. Duo Tri 11	Alféa Excellia A.I. Duo Tri 14	Alféa Excellia A.I. Duo Tri 16
Artikelnr		526355	526356	526357	526358	526359
Capaciteit (sanitair warmwater)	L	190	190	190	190	190
Werkingsmodus		Lucht/Water				
Vermogen (7°C/ 35°C)	kW	10,8 (6,2~16,7)	13,5 (6,2~19,6)	10,8 (6,2~19,5)	13,5 (6,2~21)	15,17 (6,2~22)
Vermogen (-7°C/ 35°C)	kW	10,38	11,54	10,38	12,2	12,98
Vermogen (7°C/ 55°C)	kW	7,59	9,48	9,29	10,6	12,24
Vermogen (-7°C/ 55°C)	kW	7,57	9,2	9,27	10,1	12
COP (7°C/ 35°C)		4,25	4,18	4,3	4,18	4,1
Werkingsveld buitentemperatuur	°C	-25 / +35	-25 / +35	-25 / +35	-25 / +35	-25 / +35
Max bedrijfstemperatuur	°C	60	60	60	60	60
Min. retourtemperatuur	°C	8	8	8	8	8
Max bedrijfsdruk (SWW)	bar	10	10	10	10	10
Max bedrijfsdruk CV (primair)	bar	3	3	3	3	3
Min hydraulische debiet	L/u	1170	1460	1170	1390	1650
Spanning	V	230	230	400	400	400
Elektrische stroom	A	11,4	14,2	3,7	4,8	5,5
Max elektrische stroom	A	22	25	8,5	9,5	10,5
Elektrische steun Verwarming	kW	6 (mono)	6 (mono)	9 (Tri)	9 (Tri)	9 (Tri)
Elektrische steun SWW	kW	1,5	1,5	1,5	1,5	1,5
Max verbruik buitenunit	W	5060	5750	5865	6555	7245
Geluidsniveau hydraulische module op 1m	dB(A)	39	39	39	39	39
Geluidsvermogensniveau hydraulische module (EN12102-1)	dB(A)	46	46	46	46	46
Geluidsniveau van de buitenunit op 5m	dB(A)	47	48	46	47	48
Geluidsvermogensniveau buitenunit (EN12102-1)	dB(A)	69	69	68	69	69
Gewicht van de module (leeg)	kg	152	152	152	152	152
Gewicht van de module (gevuld)	kg	370	370	370	370	370
Gewicht buitenunit	kg	92	92	99	99	99
Afmetingen binnenunit (HxBxD)	mm	1841 x 648 x 684				
Afmetingen buitenunit (HxBxD)	mm	1290 x 977 x 400				

Alféa Excellia Duo A.I.- 1 zone

Kringen			
Direct	Gemengd	Sanitair	Zon
1	-	Alféa Excellia Duo A.I.	-

Regeling van 1 vloerverwarmingkring (of laagtemperatuur -radiatoren of -convectoren) door kamerthermostaat en buitenvoeler en regeling van een 190L geïntegreerde SWW-productie.

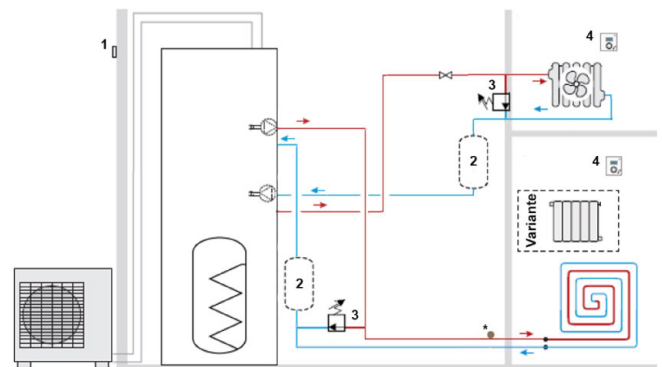


1. Buitenvoeler
2. Buffervat (optioneel)
3. By-pass (optioneel)
4. Ruimte thermostaat

Alféa Excellia Duo A.I.- 2 zones

Kringen			
Direct	Gemengd	Sanitair	Zon
1	1	Alféa Excellia Duo A.I.	-

Regeling van 2 verwarmingskringen (vloer of laagtemperatuur radiatoren en laagtemperatuur convectoren) door 2 kamerthermostaten en buitenvoeler en regeling van een 190L geïntegreerde SWW-productie.



1. Buitenvoeler
2. Buffervat (optioneel)
3. Bypass (optioneel)
4. Ruimte thermostaat

Alféa Excellia HP



Lucht/ water-warmtepomp Split Inverter Middelhoge temperatuur

3 modellen van 15 - 17 kW



Voordelen

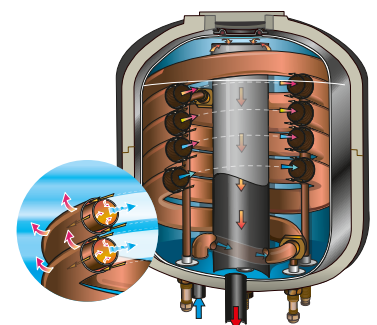
- + Vermogen van 10,8 tot 15,2 kW (7/35)
- + Monofasige en driefasige 400V types
- + Klaar om te worden aangesloten op de Cozytouch Bridge (niet meegeleverd) via de Cozytouch app
- + A++(35°C)/A+(55°C)
- + Ideaal voor vervanging van bestaande cv-ketels
- + 5 jaar garantie (*volgens onze algemene verkoopvoorwaarden)

Ideaal voor renovatie*

De Alféa Excellia HP A.I. biedt topprestaties en mogelijkheden waardoor de toestellen perfect passen in uw renovatieproject, als bijverwarming of ter vervanging van een bestaande cv-ketel.

De bediening is kinderspel!

Flexibele connectiviteit van Atlantic voor uw Alféa Excellia HP A.I. warmtepompen dankzij de Cozytouch app.



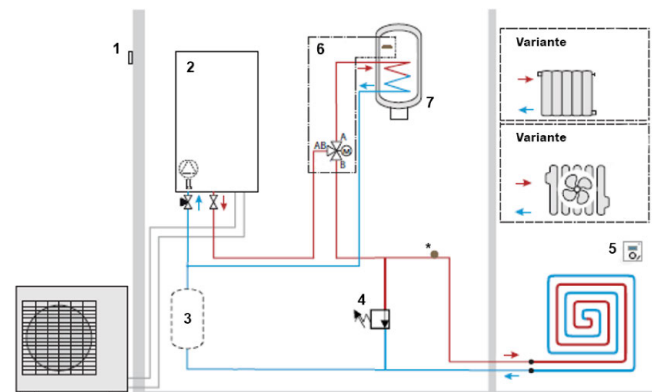
*Toepasbaar op het gamma split

Type		Alféa Excellia HP A.I. Mono 16	Alféa Excellia HP A.I. Tri 15	Alféa Excellia HP A.I. Tri 17
Artikelnr		526651	526652	526653
Werkingsmodus		Lucht/Water		
Vermogen (7°C/ 35°C)	kW	16 (6,59~22,93)	15 (6,63~22,7)	17 (6,78~24,27)
Vermogen (-7°C/ 35°C)	kW	14,5	13,2	15
Vermogen (7°C/ 55°C)	kW	14,5	13,2	15
Vermogen (-7°C/ 55°C)	kW	10,9	13,2	14,2
COP (7°C/ 35°C)		4,15	4,33	4,15
Werkingsveld buiten temp.	°C	-25 / +35	-25 / +35	-25 / +35
Max bedrijfstemperatuur	°C	60	60	60
Min. retourtemperatuur	°C	8	8	8
Max bedrijfsdruk CV (primair)	bar	3	3	3
Min hydraulische debiet	L/u	600	600	600
Expansievat(en) inhoud	L	10	10	10
Spanning	V	230	400	400
Stand-by verbruik	W	23	19	19
Elektrisch stroom	A	17,2	6,43	7,4
Elektrisch stroom max	A	28	14	14
Elektrische steun Verwarming	kW	6 (mono)	9 (Tri)	9 (Tri)
Max. verbruik buitenunit	W	6300	6770	7400
Geluidsniveau hydraulische module op 1m	dB(A)	37	37	37
Geluidsvermogensniveau hydraulische module (EN12102-1)	dB(A)	45	45	45
Geluidsniveau van de buitenunit op 5m	dB(A)	45	45	45
Geluidsvermogensniveau buitenunit (EN12102-1)	dB(A)	67	67	67
Gewicht van de module (leeg)	kg	53	53	53
Gewicht van de module (gevuld)	kg	75	75	75
Gewicht buitenunit	kg	137	138	138
Afmetingen binnenunit (HxBxD)	mm	847 x 448 x 477		
Afmetingen buitenunit (HxBxD)	mm	1428 x 1080 x 555		

Alféa Excellia HP A.I.- 1 zone + SWW

Kringen			
Direct	Gemengd	Sanitair	Zon
1	-	1	-

Regeling van 1 vloerverwarmingkring (of laagtemperatuur -radiatoren of -convectoren) door kamerthermostaat en buitenvoeler en regeling van een externe SWW-productie.

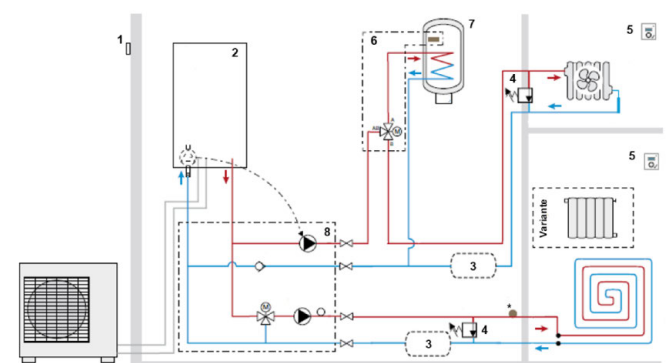


1. Buitenvoeler
2. Binnenunit WP
3. Buffervat (optioneel)
4. By-pass (optioneel)
5. Ruimte thermostaat
6. Sanitaire kit
7. Sanitaire boiler

Alféa Excellia HP A.I.- 2 zones + SWW

Kringen			
Direct	Gemengd	Sanitair	Zon
1	1	1	-

Regeling van 2 verwarmingskringen (vloer of laagtemperatuur radiatoren en laagtemperatuur convectoren) door 2 kamerthermostaten en buitenvoeler en regeling van een externe SWW-productie.



1. Buitenvoeler
2. Binnenunit WP
3. Buffervat (optioneel)
4. By-pass (optioneel)
5. Ruimte thermostaat
6. Sanitaire kit
7. Sanitaire boiler
8. Kit 2 zones

Alféa Excellia HP Duo



Lucht/water-warmtepomp Split Inverter
Middelhoge temperatuur
Met ingebouwde SWW-boiler

3 modellen van 15 - 17 kW

Voordelen

- + Vermogen van 10,8 tot 15,2 kW (7/35)
- + Monofasige en driefasige 400 V types
- + Klaar om te worden aangesloten op de Cozytouch Bridge (niet meegeleverd) via de Cozytouch app
- + Boiler van 190 liters
- + A++(35°C)/A++(55°C) - SWW A
- + 5 jaar garantie (*volgens onze algemene verkoopvoorwaarden)

190 L



Optimaliseer je verbruik*

Maak gebruik van hernieuwbare energie door warmte uit de buitenlucht te onttrekken. Beschikt over een inverter-regeling die het verbruik van de WP optimaliseert.

Comfort het jaar rond*

Compatibel met verschillende warmte-afgiftesystemen: vloerverwarming, radiatoren, dynamische radiatoren en voorziet sanitairwarmwaterproductie voor het hele gezin, geïntegreerd of optioneel.

*Toepasbaar op alle producten

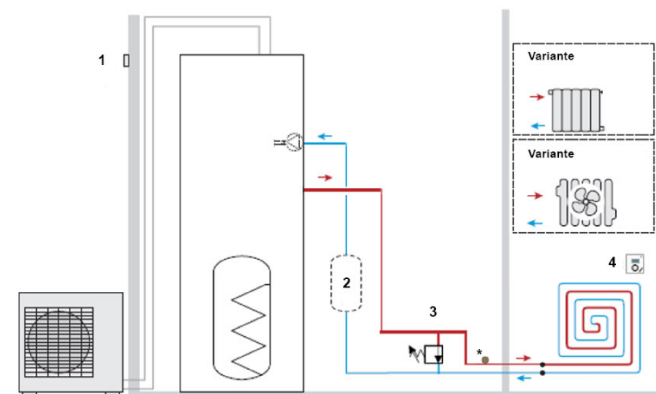


Type		Alféa Excellia HP A.I. Duo Mono 16	Alféa Excellia HP A.I. Duo Tri 15	Alféa Excellia HP A.I. Duo Tri 17
Artikelnr		526661	526662	526663
Capaciteit (sanitair warmwater)	L	190	190	190
Werkingsmodus		Lucht/Water	Lucht/Water	Lucht/Water
Vermogen (7°C/ 35°C)	kW	16 (6,59~22,93)	15 (6,63~22,7)	17 (6,78~24,27)
Vermogen (-7°C/ 35°C)	kW	14,5	13,2	15
Vermogen (7°C/ 55°C)	kW	14,5	13,2	15
Vermogen (-7°C/ 55°C)	kW	10,9	13,2	14,2
COP (7°C/ 35°C)		4,15	4,33	4,15
Werkingsveld buiten temp.	°C	-25 / +35	-25 / +35	-25 / +35
Max bedrijfstemperatuur	°C	60	60	60
Min. retourtemperatuur	°C	8	8	8
Max bedrijfsdruk (SWW)	bar	10	10	10
Max bedrijfsdruk CV (primair)	bar	3	3	3
Min hydraulische debiet	L/u	600	600	600
Spanning	V	230	400	400
Elektrisch stroom	A	17,2	6,43	7,4
Elektrisch stroom max	A	28	14	14
Elektrische steun Verwarming	kW	6 (mono)	9 (Tri)	9 (Tri)
Elektrische steun SWW	kW	1,5	1,5	1,5
Max. verbruik buitenunit	W	6300	6770	7400
Geluidsniveau hydraulische module op 1m	dB(A)	37	37	37
Geluidsvermogensniveau hydraulische module (EN12102-1)	dB(A)	45	45	45
Geluidsniveau van de buitenunit op 5m	dB(A)	45	45	45
Geluidsvermogensniveau buitenunit (EN12102-1)	dB(A)	67	67	67
Gewicht van de module (leeg)	kg	166	166	166
Gewicht van de module (gevuld)	kg	390	390	390
Gewicht buitenunit	kg	137	138	138
Afmetingen binneneenheid (HxBxD)	mm		1841 x 648 x 684	
Afmetingen buitenunit (HxBxD)	mm		1290 x 977 x 400	

Alféa Excellia HP Duo A.I.- 1 zone

Kringen			
Direct	Gemengd	Sanitair	Zon
1	-	Alféa Excellia HP Duo A.I.	-

Regeling van 1 vloerverwarmingkring (of laagtemperatuur -radiatoren of -convectoren) door kamerthermostaat en buitenvoeler en regeling van een 190L geïntegreerde SWW-productie.

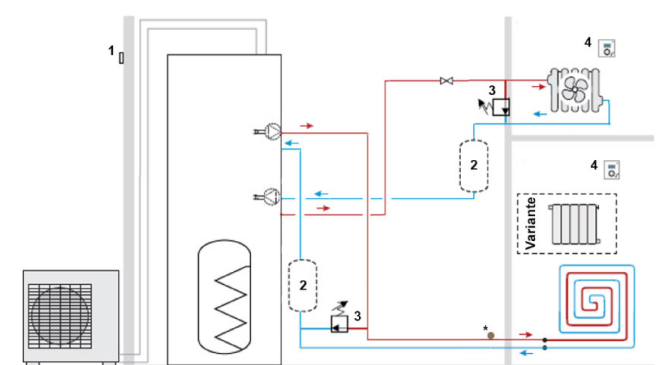


1. Buitenvoeler
2. Buffervat (optioneel)
3. By-pass (optioneel)
4. Ruimte thermostaat

Alféa Excellia HP Duo A.I.- 2 zones

Kringen			
Direct	Gemengd	Sanitair	Zon
1	1	Alféa Excellia HP Duo A.I.	-

Regeling van 2 verwarmingskringen (vloer of laagtemperatuur radiatoren en laagtemperatuur convectoren) door 2 kamerthermostaten en buitenvoeler en regeling van een 190L geïntegreerde SWW-productie.



1. Buitenvoeler
2. Buffervat (optioneel)
3. Bypass (optioneel)
4. Ruimte thermostaat
5. Terugslogklep

Heb je vragen?

Contacteer ons in 1 klik
via onderstaande QR code



GROUPE ATLANTIC BELGIUM
Oude Vijverweg 6,
1653 Dworp
Belgium



 GROUPE
ATLANTIC