

F18 MULTIFORME

Convecteur

Electric convector - Elektrischer Konvektor

Elektrische convector

NOTICE D'UTILISATION ET D'INSTALLATION

Installation and operating manual
Aufstellungs- und Bedienungsanleitung
Gebruiks- en installatiehandleiding

À conserver par l'utilisateur

Manual must be kept by end user
Bedienungsanleitung bei dem Benutzer
zu behalten - Gids te bewaren door de gebruiker

MEDIUM

HAUT

BAS

PLINTHE





Sommaire

Mise en garde	2
Installation	3
Utilisation	7
Conseils	8
En cas de problème	9
Caractéristiques	10
Conditions de garantie	11
Caution	12
Installation	13
Use	16
Recommandations for use	17
In case of problem	18
Characteristic	19
Warranty conditions	20
Sicherheitshinweise	21
Installation	22
Verwendung	26
Beratung	27
Im fall von problemen	28
Garantiebedingungen	28
Eigenschaft	29
Waarschuwing	30
Installatie	31
Gebruik	35
Gebruikstips	36
Bij problemen	37
Garantievoorwaarden	37
Karakteristiek	38

F

EN

D

NL

Mise en garde







Attention :
Surface très
chaude
Caution
hot surface

Attention surface très chaude. Caution hot surface.
ATTENTION : Certaines parties de ce produit peuvent devenir très chaudes et provoquer des brûlures. Il faut prêter une attention particulière en présence d'enfants et de personnes vulnérables.

- Il convient de maintenir à distance de cet appareil les enfants de moins de 3 ans, à moins qu'ils ne soient sous une surveillance continue.
- Les enfants âgés entre 3 ans et 8 ans doivent uniquement mettre l'appareil en marche ou à l'arrêt, à condition que ce dernier ait été placé ou installé dans une position normale prévue et que ces enfants disposent d'une surveillance ou aient reçu des instructions quant à l'utilisation de l'appareil en toute sécurité et en comprennent bien les dangers potentiels. Les enfants âgés entre 3 ans et 8 ans ne doivent ni brancher, ni régler, ni nettoyer l'appareil, et ni réaliser l'entretien de l'utilisateur.
- Cet appareil peut être utilisé par des enfants âgés d'au moins 8 ans et par des personnes ayant des capacités physiques, sensorielles ou mentales réduites ou dénuées d'expérience ou de connaissance, s'ils (si elles) sont correctement surveillé(e)s ou si des instructions relatives à l'utilisation de l'appareil en toute sécurité leur ont été données et si les risques encourus ont été appréhendés. Les enfants ne doivent pas jouer avec l'appareil. Le nettoyage et l'entretien par l'utilisateur ne doivent pas être effectués par des enfants sans surveillance.
- Cet appareil ne doit être branché ou raccordé, selon les règles et normes en application, que par une personne habilitée.
- Si le câble d'alimentation est endommagé, il doit être remplacé par le fabricant, son service après-vente ou des personnes de qualification similaire afin d'éviter un danger.
- La notice d'utilisation de cet appareil est disponible en vous connectant sur le site Internet du fabricant indiqué sur le bon de garantie présent dans cette notice.
- A la première mise en chauffe, une légère odeur peu apparaître correspondant à l'évacuation des éventuelles traces liées à la fabrication de l'appareil.

-Un système de gestion d'énergie ou de délestage par coupure d'alimentation est incompatible avec nos appareils. Il détériore le thermostat.

	Avertissement : Afin d'éviter une surchauffe et pour des raisons de sécurité, ne pas couvrir l'appareil de chauffage.
 	Les appareils munis de ce symbole ne doivent pas être mis avec les ordures ménagères, mais doivent être collectés séparément et recyclés. La collecte et le recyclage des produits en fin de vie doivent être effectués selon les dispositions et les décrets locaux.
	L'installation d'un appareil en altitude provoque une élévation de la température de sortie d'air (de l'ordre de 10°C par 1000 m de dénivelé).

Installation

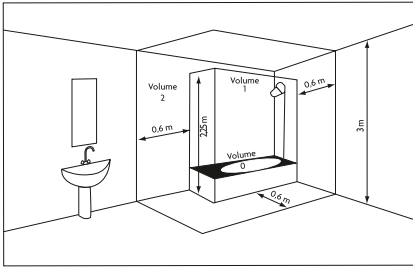
PRÉPARER L'INSTALLATION DE L'APPAREIL

Règles d'installation

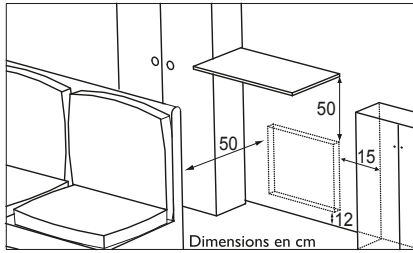
- Cet appareil a été conçu pour être installé dans un local résidentiel. Dans tout autre cas, veuillez consulter votre distributeur.
- L'installation doit être faite dans les règles de l'art et conforme aux normes en vigueur dans le pays d'installation (*NFC 15-100 pour la France*).
- L'appareil doit être alimenté en 230V Monophasé 50Hz.
- Dans des locaux humides comme les salles de bains et les cuisines, vous devez installer le boîtier de raccordement au moins à 25 cm du sol.

Tenir l'appareil éloigné d'un courant d'air susceptible de perturber son fonctionnement (ex : sous une Ventilation Mécanique Centralisée, etc...).

Ne pas l'installer sous une prise de courant fixe.



Volume 1	Pas d'appareil électrique
Volume 2	Appareil électrique IPX4 (Norme EN 60335-2-43 : 2003/A2 : 2008)

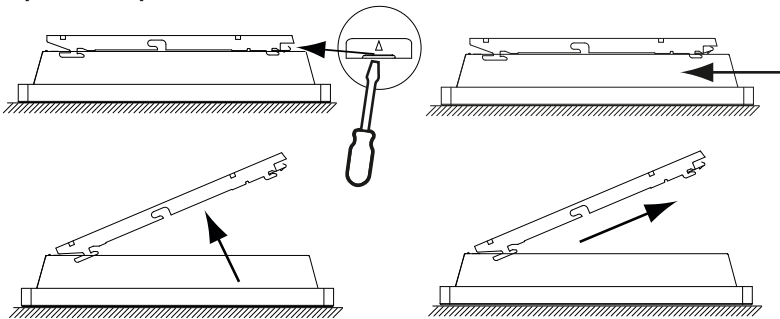


Respectez les distances minimales avec le mobilier pour l'emplacement de l'appareil.
Ne pas installer d'étagère au-dessus des appareils verticaux.

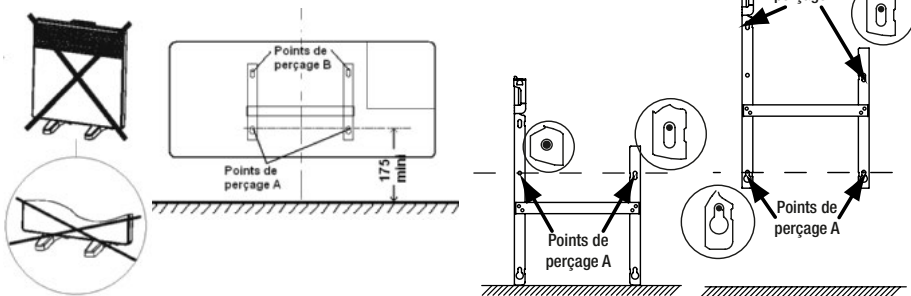
INSTALLER L'APPAREIL

Déverrouiller la patte d'accrochage de l'appareil

Nous vous conseillons de laisser l'appareil dans ses cales de protection et de le poser à plat face vers le sol.



Fixer la patte d'accrochage



RACCORDER L'APPAREIL

Cet appareil doit être installé obligatoirement avec un système de programmation pilotable à distance. Ce type de système est raccordable par le fil pilote de l'appareil.

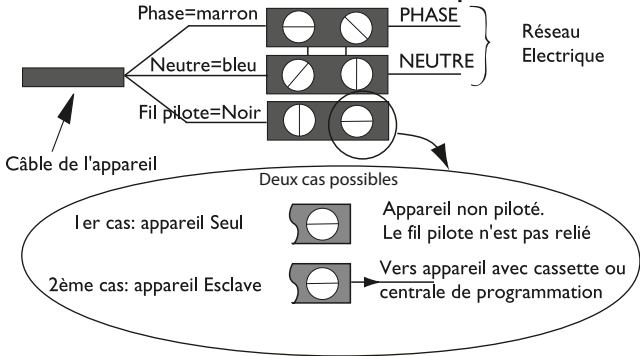
Règles de raccordement

- L'appareil doit être alimenté en 230V Monophasé 50Hz.
- L'alimentation de l'appareil doit être directement raccordée au réseau après le disjoncteur et sans interrupteur intermédiaire.
- Le raccordement au secteur se fera à l'aide du câble de l'appareil par l'intermédiaire d'un boîtier de raccordement. Dans des locaux humides comme les salles de bains et les cuisines, il faut installer le boîtier de raccordement au moins à 25 cm du sol.
- Le raccordement à la terre est interdit. Ne pas brancher le fil pilote (fil noir) à la terre.**
- L'alimentation doit être directement raccordée au réseau après le dispositif de coupure omnipolaire conforme aux règles d'installation.
- Si le câble d'alimentation est endommagé, il doit être remplacé par le fabricant, son service après-vente ou une personne de qualification similaire afin d'éviter un danger.
- Si vous utilisez le fil pilote et s'il est protégé par un différentiel 30mA (ex : salle de bains), il est nécessaire de protéger l'alimentation du fil pilote sur ce différentiel.
- Si vous voulez utiliser un délesteur, choisissez un délesteur à sortie fil pilote et non un délesteur à sortie de puissance, afin de ne pas détériorer le thermostat.

F

Schéma de raccordement de l'appareil

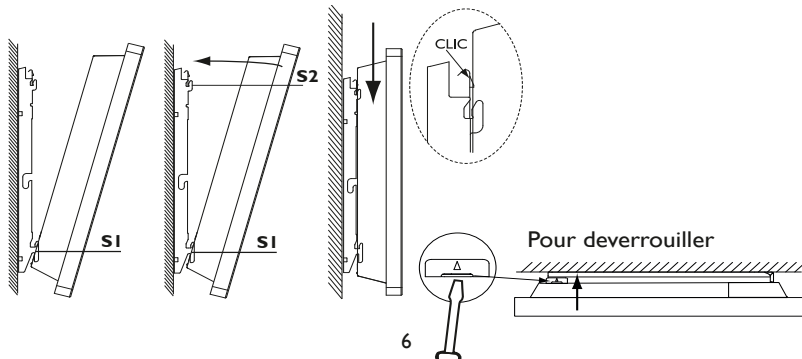
-Coupez le courant et branchez les fils d'après le schéma suivant :



-Vous pouvez raccorder le fil pilote si votre maison est équipée d'une centrale de programmation, d'un programmeur ou d'un gestionnaire. Dans ce cas, pour vérifier la transmission correcte des ordres de programmation, procédez aux vérifications suivantes en fonction des modes choisis (Confort, Eco, ...) :

	CONFORT	ECO	HORS GEL	ARRÊT DU CHAUFFAGE DÉLÉSTAGE	CONFORT -1° C	CONFORT -2° C
SIGNAL À TRANSMETTRE						
M E S U R E ENTRE LE FIL PILOTE ET LE NEUTRE	0 VOLT	230 VOLT	-115 VOLT NÉGATIVE	+ 115 VOLT POSITIVE	230 VOLT PENDANT 3 s	230 VOLT PENDANT 7 s

FIXER L'APPAREIL



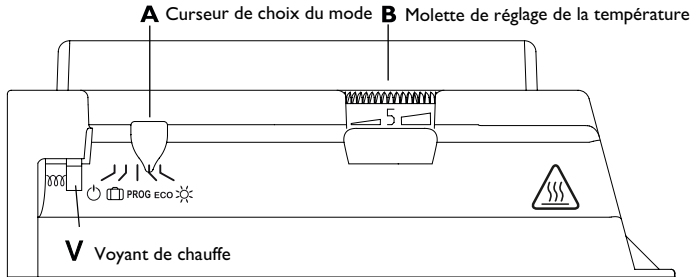
ENTRETIEN

Avant toute action d'entretien, coupez l'alimentation électrique de l'appareil. Pour conserver les performances de l'appareil, il est nécessaire, environ deux fois par an, d'effectuer son dépoussiérage.

Ne jamais utiliser de produits abrasifs et de solvants.

Utilisation

Description du boîtier de commande



Régler la température CONFORT ☀

Ce mode est à utiliser lorsque vous êtes présent. Il vous permet d'obtenir une température ambiante agréable.

Mettez le curseur **A** sur ☀ .

Réglez la molette **B** entre 4 et 5, le voyant de chauffe **V** s'allume si la température ambiante est inférieure à celle désirée. Ajustez la molette selon la température souhaitée.

Mode ECO

Ce mode est à utiliser lors d'une absence prolongée de la maison, ou pendant la nuit. Il vous permet d'abaisser la température de votre pièce, notamment dans les chambres.

Mettez le curseur **A** sur ECO .

L'appareil est en mode Eco (*température Confort abaissée d'environ 3°C à 4°C*).

Mode Hors Gel

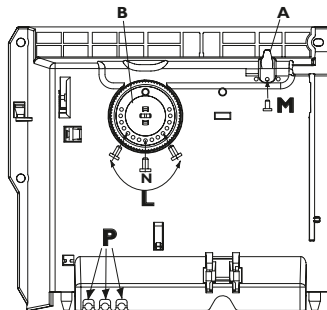
Ce mode vous permet de maintenir une température de 7°C ($\pm 3^\circ\text{C}$) lors d'une absence de plus de 24 heures.

Mettez le curseur **A** sur  .

Blocage des commandes

Il est possible de bloquer ou limiter l'utilisation de la molette **B** ainsi que de bloquer le curseur **A** pour empêcher les manipulations intempestives de l'appareil (enfants...).

- a) Décrochez l'appareil de son support mural.
- b) Sur le dos de l'appareil, détachez les pions **P** de leurs supports.
- c) Optez pour la position **N** pour bloquer la molette ou la position **L** pour limiter la plage d'utilisation de la molette. Choisissez une des positions **M** pour bloquer le curseur dans le mode désiré.



Le voyant de chauffe **V**

Ce voyant indique les périodes pendant lesquelles l'appareil chauffe. Si la température est trop élevée, il s'éteint.

Mode de programmation

En connectant le fil pilote sur un programmeur, vous pouvez programmer vos périodes de température Confort et Eco (reportez-vous à la notice jointe à votre programmeur).

- CONFORT : Température réglée par la molette **B**.
- CONFORT -1°C : Température Confort -1°C
- CONFORT -2°C : Température Confort -2°C
- ECO : Température Confort abaissée d'environ 3°C à 4°C.
- HORS GEL : Température ambiante maintenue à environ 7°C.
- ARRET : Arrêt immédiat du chauffage (utilisé pour le délestage).


Pour activer le mode de programmation, positionnez le curseur **A** sur PROG .

Il est possible de brancher sur un programmeur ou un appareil muni d'une cassette de programmation plusieurs appareils et de réaliser ainsi des économies d'énergie.



NB: En cas d'absence d'ordre sur le fil pilote, l'appareil chauffe en mode Confort. Les ordres et délestage sont prioritaires par rapport aux modes Eco et Confort. Lors d'un passage du mode Confort vers le mode Eco, le temps de basculement est de l'ordre de 12 secondes.

Alerte Gel

Votre appareil est équipé d'une fonction visant à vous alerter quand la température de votre pièce est inférieure à 3°C. Dans ce cas le témoin lumineux rouge clignote.

Nous vous recommandons de mettre votre appareil en mode  pour éviter tout risque de dégradation de votre pièce.

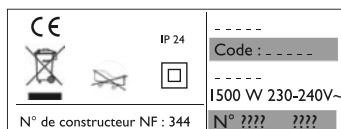
Conseils

- Il est inutile de mettre l'appareil au maximum, la température de la pièce ne montera pas plus vite.
- Lorsque vous aérez la pièce, coupez le chauffage en mettant le curseur **A** sur .
- Si vous vous absentez pendant plusieurs heures, pensez à baisser la température.
- Absence de : Moins de 2 heures : ne pas toucher aux commandes.
de 2 à 24 heures : mettez le curseur **A** sur ECO.
Plus de 24 heures ou l'été: mettez l'appareil en mode .
- Si vous avez plusieurs appareils dans une pièce, laissez-les fonctionner simultanément. Vous aurez ainsi une température plus homogène sans pour autant augmenter la consommation d'électricité.

En cas de problème

Problème rencontré	Vérifications à faire
L'appareil ne chauffe pas.	<ul style="list-style-type: none"> - Vérifiez que le curseur est sur la position . - Si vous êtes en programmation, vérifiez que le programmeur est en mode CONFORT. - Assurez-vous que les disjoncteurs de l'installation sont enclenchés, ou bien que le délesteur (si vous en avez un) n'a pas coupé l'alimentation du convecteur. - Vérifiez la température de l'air de la pièce : si elle est trop élevée, le voyant de chauffe V ne s'allume pas: le convecteur ne chauffe pas.
L'appareil chauffe tout le temps	<ul style="list-style-type: none"> - Vérifiez que le convecteur n'est pas situé dans un courant d'air ou que le réglage de température n'a pas été modifié. - Il peut y avoir un aléa dans le réseau électrique. En cas de problème (thermostat bloqué...), coupez l'alimentation du convecteur (fusible, disjoncteur) pendant environ 10 minutes, puis rallumez-le. - Si le phénomène se reproduit fréquemment, faites contrôler l'alimentation par votre distributeur d'énergie.
L'appareil est très chaud en surface.	Il est normal que l'appareil soit chaud lorsqu'il fonctionne, la température maximale de surface étant limitée conformément à la norme NF Electricité. Si toutefois vous jugez que votre appareil est toujours trop chaud, vérifiez que la puissance est adaptée à la surface de votre pièce (<i>nous vous préconisons 100 W/m² pour une hauteur sous plafond de 2,50 m ou 40W/m³</i>) et que l'appareil n'est pas placé dans un courant d'air qui perturberait sa régulation.
Les voyants de chauffe V clignote.	La sonde de mesure est détériorée. Contacter le service après-vente du fabricant.
Des traces de salissures apparaissent sur le mur autour de l'appareil.	En ambiance polluée, des salissures peuvent apparaître sur les sorties d'air de l'appareil ou au mur. Ce phénomène est lié à la mauvaise qualité de l'air ambiant (<i>fumée de cigarettes, bougies, encens, cheminée,...</i>). Il est conseillé dans ce cas de vérifier la bonne aération de la pièce (<i>ventilation, entré d'air, etc...</i>).

Si vous n'avez pas réussi à résoudre votre problème, contactez votre distributeur/installateur, munissez-vous des références de l'appareil. Elles sont situées sur le côté de l'appareil. Mesurez la température de la pièce.



Caractéristiques

Références du modèle		CHEP9/CVEP9/CBEP9/CPEP9		
Caractéristique	Symbole	Valeur	Unité	
Puissance thermique				
Puissance thermique nominale	P nom	0,5 à 2 500 à 2000	kW W	
Puissance thermique minimale	P min	0,5 500	kW W	
Puissance thermique maximale continue	P max,c	2 2000	kW W	
Consommation d'électricité auxiliaire				
A la puissance thermique nominale	el max	0,000	kW	
A la puissance thermique minimale	el min	0,000	kW	
En mode veille	el sb	0,000 0	kW W	
Type de contrôle de la puissance thermique / de la température de la pièce				
Caractéristique	Unité	Information complémentaire		
Contrôle électronique de la température de la pièce et programmateur hebdomadaire.	oui	Cet appareil doit être installé obligatoirement avec un système de programmation pilotable à distance. Ce type de système est raccordable par le fil pilote de l'appareil.		
Autres options de contrôle				
Contrôle de la température de la pièce, avec détecteur de présence.	non	(*) : sur modèles horizontaux et verticaux		
Contrôle de la température de la pièce, avec détecteur de fenêtre ouverte.	non			
Option de contrôle à distance.	oui			
Contrôle adaptif de l'activation.	non			
Limitation de la durée d'activation.	non			
Capteur à globe noir.	non			
Coordonnées de contact	Idem étiquette signalétique			

Conditions de garantie

DOCUMENT A CONSERVER PAR L'UTILISATEUR

(Présenter le certificat uniquement en cas de réclamation)

- La durée de garantie est de deux ans à compter de la date d'installation ou d'achat et ne saurait excéder 30 mois à partir de la date de fabrication en l'absence de justificatif.
- La garantie s'applique en France uniquement.
- La garantie couvre l'échange ou la fourniture des pièces reconnues défectueuses à l'exclusion de tout dommage et intérêts.
- Les frais de main d'œuvre, de déplacement et de transport sont à la charge de l'utilisateur.
- Les détériorations provenant d'une installation non conforme, d'un réseau d'alimentation ne respectant pas la norme NF EN 50160, d'un usage anormal ou du non respect des prescriptions de la dite notice ne sont pas couvertes par la garantie.
- Présenter le certificat uniquement en cas de réclamation auprès du distributeur ou de votre installateur, en y joignant votre facture d'achat.
- Les dispositions des présentes conditions de garantie ne sont pas exclusives du bénéfice au profit de l'acheteur, de la garantie légale pour défauts et vices cachés qui s'appliquent en tout état de cause dans les conditions des articles 1641 et suivants du code civil.

SATC :

**Rue Monge - ZI Nord - BP 65
85002 La Roche-Sur-Yon Cedex**

www.atlantic.fr

Caution



Attention :
Surface très
chaude
Caution
hot surface

Caution very hot surface.

CAUTION: Portions of this product may become hot and cause burns. Pay particular attention to the presence of children and vulnerable people.

- Keep away from this unit child under 3 years unless they are under continuous surveillance.
- Children between 3 and 8 years should only put the unit on or off, to provided that the latter has been placed or installed in a normal position and that these children have supervision or have received instructions on using the machine safely and understand the potential hazards. Children aged between 3 and 8 years must not connect or adjust or clean the device and perform maintenance or user .
- This unit can be used by older children at least 8 years and by people with physical, sensory or mental capabilities or lack of experience or knowledge , they (if) is monitored correctly (s) or instructions for using the device safely given to them and if the risks were apprehended. Children should not play with the device . Cleaning and maintenance by the user should not be performed by children without supervision.
- This device must be plugged or connected according to the rules and standards applicable by an authorized person.
- The instruction book of this product is available by contacting the after-sales service with the number indicate on the warranty part included in this manual service.
- Do not use the device if the power cable is damaged.

	Caution: to avoid overheating and for safety reasons, do not cover the device.
	Devices with this symbol should not be disposed with household waste but must be collected separately and recycled. The collection and recycling of end of life must be made according to the provisions and local ordinances (DEEE 2002/96/CE).
	The installation of the device in high altitude causes an increase of the temperature air outlet (about 10 ° C per 1000 m elevation).

Installation

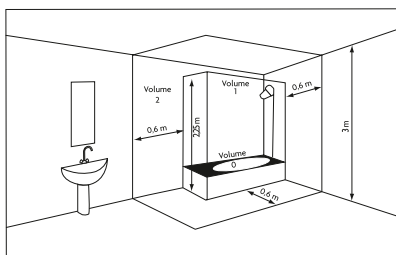
PREPARING THE INSTALLATION OF THE DEVICE

Installation guidelines

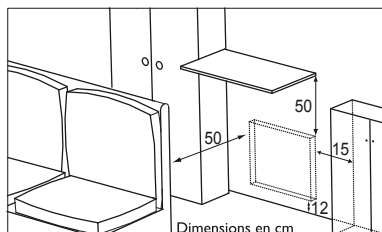
- This device was designed to be installed in residential premises. In any other case, please call your distributor.
- Installation must comply with the standards currently enforced in the country of use.
- The device must be supplied with 230V single-phase 50Hz.
- In damp areas such as bathrooms and kitchens, you must install the connection box at least 25cm above the floor.

Keep the device away from any draughts that may interfere with its operation (e.g.: under a centrally controlled fan, etc...).

Do not install the device under a fixed socket.



Volume 1	No electrical device
Volume 2	Class II IPX24 electrical device (EN 60335-2-43 : 2003/A2 : 2008)



Comply with the minimum distances from any furniture units when positioning the device.

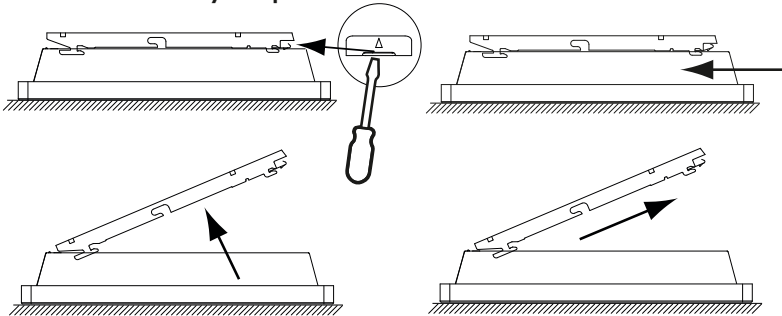
Do not install a shelf above vertical devices.

EN

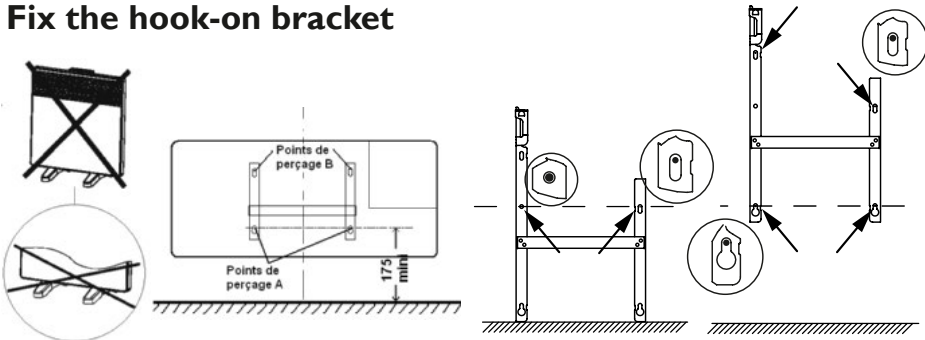
INSTALLATION

Release the device's hook-on bracket

We recommend that you place the device flat, face down.



Fix the hook-on bracket



ELECTRICAL CONNECTION OF THE DEVICE

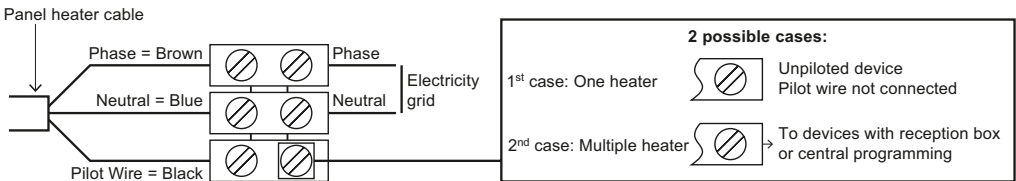
Wiring rules

- The device must be powered with single phase 230V 50 Hz.
- The power supply to the device must be directly connected to the household power system after the circuit breaker and without intermediate switch.
- The unit will connect to the household power system through its power cable via a power socket. In humid areas such as bathrooms and kitchens, the power socket must be installed at 25 cm (9.8") minimum above the floor.
- **Connection to the earth is prohibited. Do not connect the pilot wire (black wire) to the earth.**
- The power supply must be directly connected to the household power system after the double-pole circuit breaker in accordance with installation rules.

- If the power cable is damaged, it must be replaced by the manufacturer, its customer service or similar qualified persons in order to avoid any risks.
- If you use the pilot wire and it is protected by a 30mA residual-current circuit breaker (e.g. bathroom), the pilot wire power must be protected on this residual-current circuit breaker.
- If you want to use a load-shedding device, choose one with a pilot wire outlet rather than one with power outlet, so as not to damage the thermostat.

Device Wiring Diagram

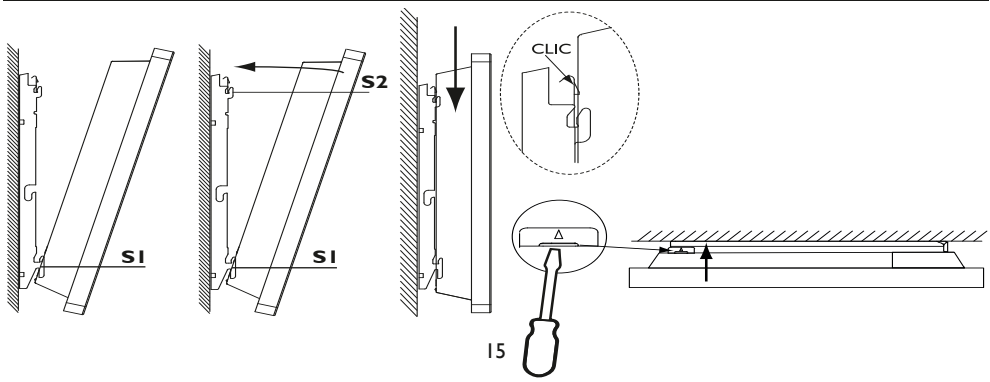
- Turn off the power and connect the wires according to the following diagram:



Commands Received	No current	Complete alternation 230V	Negative Half/alternation - 115V	Positive Half/alternation + 115V
Oscilloscope Ref/Neutral				
Mode obtained	COMFORT	ECO	ANTI - FREEZE	STOP HEATING LOAD SHEDDING

This device must be installed with a remotely controllable programming system. This type of system can be connected via the pilot wire of the device.

WALL MOUNTED INSTALLATION



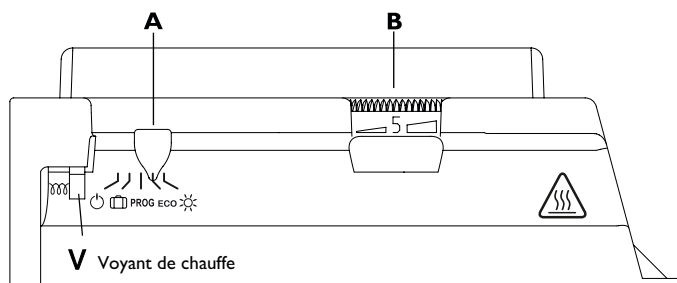
MAINTENANCE

To retain the performance of the device, it is necessary about twice a year to carry out dust removal using a vacuum cleaner or a brush at the air inlets and outlets. Every five years, have the inside of the device checked by a professional electrician. The outside of the device can be cleaned with a damp cloth.

Never use abrasive products or solvents.

Use

Control box



Setting the comfort temperature ☀

This is the temperature desired when the room is occupied.

Set cursor **A** to position ☀ .

Adjust knob **B** to 5. The heating indicator **V** will illuminate if the temperature is below the desired temperature. If you are not happy with the setting, re-adjust it and proceed again.


Setting the Eco temperature

This involves a reduction in degrees compared to the Comfort temperature. We recommend that you use this mode for periods of absence of more than 2 hours or overnight.

Set switch **A** to ECO. The device is now in Eco mode (*Comfort temperature minus approx. 3°C to 4°C*).

Frost free

This mode keeps the temperature at about 7°C in the room when the house is unoccupied for a long period (usually more than 24 hours).

Set the cursor **A** to .

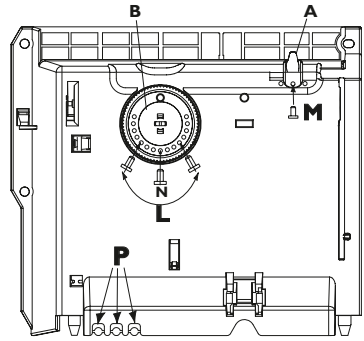
The heating light V

This light indicates periods during which the resistance is heating;

Locking the controls

It is possible to lock or limit the range of use of thumb-wheel **B** and lock selector switch cursor **A** to prevent the inadvertent manipulation of the device (by children, etc).

- a) Detach the device from its wall bracket.
 - b) On the back of the thermostat box, detach pins **P** from their supports.
 - c) Choose position **N** to lock the thumb-wheels or position **L** to limit the range of use of the thumb-wheels.
- Choose one of the positions **M** to lock the person in the desired mode.



Programming mode

The device is fitted with a thermostat that can be controlled via the control wire. It recognises the following commands:

- COMFORT : Temperature set using the thumb-wheel **B**
- COMFORT -1°C : Temperature set using the thumb-wheel **B** -1°C
- COMFORT -2°C : Temperature set using the thumb-wheel **B** -2°C
- ECO : Comfort temperature lowered approx. 3°C to 4°C.
- FROST FREE : Ambient temperature maintained at around 7°C.
- STOP : Stopping the heating immediately (used for power cutoff).

To activate Programming mode, set cursor **A** to PROG .

The device will then respond to a programming device for selection of the Comfort and Eco temperature periods by connecting the control wire to a programming unit or another device fitted with a time clock to save on energy.




NB: If no commands are received via the control wire, the device operates in Comfort mode. The frost-free and power interruption commands are prioritised over the Eco and Comfort modes. When switching from Comfort to Eco mode, the switchover time is around 12 seconds.

Frost warning

Your device is equipped with a function to alert you when your room temperature is below 3 ° C. In this case the red light flashes.

We recommend that you put your device in  mode to avoid any risk of damage to your room

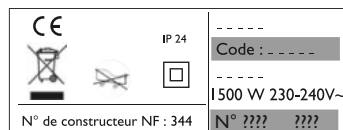
Recommendations for use

- There is no point in setting the unit to its maximum, the room temperature will not rise any faster.
 - When you air the room, switch the unit off by putting cursor **A** to .
- Remember to lower the temperature if you go out for several hours.
- If go out for :
- less than 2 hours, do not touch the controls.
 - from 2 hours to 24 hours, set the cursor **A** to ECO .
 - for more than 2 hours or during the summer, put the unit in Frost Free mode .
- If you have several units in the room, let them all operate at the same time, this will give a more uniform temperature without in-creasing electricity consumption.

In case of problem

Problème rencontré	Vérifications à faire
The device does not heat	<ul style="list-style-type: none"> - Check that the programming unit is in Comfort mode ☀️. - Check that the premise circuit breakers are triggered or that the load shedder (if you have one) has not interrupted the device's power supply. - Check the air temperature in the room.
The unit is permanently heating	<p>Make sure that it is not in a draft and that the temperature setting has not been changed.</p> <p>This unit with electronic control is equipped with a microprocessor that can be disturbed by some severe mains voltage disturbances (outside CE standards defining the disturbance protection level).</p>
The device's surface is very hot	<p>It is normal for the device to be hot when it is operating. The maximum surface temperature is restricted in accordance with the NF Electricité Performance standard. However, if you think that your device is always too hot, check that the output is suitable for the area of your room (we recommend 100W / m2) and that the device is not placed in a draught, which would disrupt its setting.</p>
The unit does not carry out programming orders	<p>Make sure that the programming unit (refer to its user's manual) or the energy manager is used correctly.</p>

Before calling our before and After Sales Department, remember to identify the device references. These informations are written on the name plate located on the right side of the device.



Characteristic

Technical characteristics measured and calculated according to REGULATION (EU) 2015/1188			
Model references		CHEP9/CVEP9/CBEP9/CPEP9	
Characteristic	Symbol	Value	Unit
Heat output			
Rated heat output	P nom	0,5 / 2 500 / 2000	kW W
Minimum heat output	P min	0,5 500	kW W
Maximum continuous heat output	P max,c	2 2000	kW W
Auxiliary electricity consumption			
At rated heat output	el max	0,000	kW
At minimum heat output	el min	0,000	kW
In standby mode	el sb	0,000	kW
	el sb	0,000 0	kW W
Type of heat output / room temperature check			
Characteristic	Unit	Additional information	
Electronic room temperature check and weekly programmer	yes	This device must be installed with a remotely controllable programming system. This type of system can be connected via the pilot wire of the device.	
Other inspection options			
Room temperature check, with presence detector.	no		
Room temperature check, with open window detector.	no		
Remote control option.	yes		
Adaptive activation control.	no		
Activation time limiter.	no		
Black globe sensor.	no		
Contact details	Idem information label		

EN

Warranty conditions

- The guarantee period is two years from the date of installation or purchase and may not exceed 30 months from the date of manufacture in the absence of a receipt.
- The guarantee covers the replacement and supply of components recognised as being defective, excluding any damages or interest.
- The user is responsible for any labour or transport costs.
- The guarantee does not cover any damage arising from improper installation, abnormal use or non-observance of the requirements of the said instructions for installation and use .
- The stipulations of the present guarantee conditions do not exclude any of the purchaser's legal rights of guarantee against faults or hidden defects, which are applicable in all cases under the stipulations of Articles 1641 of the Civil Code.
- Present this certificate to your distributor or installer only in the event of a claim, together with your purchase invoice.

The commercial code and the serial number identify for the manufacturer the particular device you have bought.

This information can be found on the information plate situated on the side of the device.

To claim under guarantee, contact your installer or dealer. If necessary, contact :

ATLANTIC INTERNATIONAL

58 Av Gén. Leclerc

92340 Bourg-La-Reine

France Tel: (33) 146836000 Fax: (33) 146836001

Sicherheitshinweise







Attention :
Surface très
chaude
Caution
hot surface

Achtung sehr heißen Bereich . Vorsicht heiße Oberfläche .

ACHTUNG: Einige Teile dieses Produktes kann heiß werden und Verbrennungen verursachen. Besondere Aufmerksamkeit in der Gegenwart von Kindern und gefährdeten Menschen zu zahlen.

- Es sollte weg von diesem Gerät Kinder unter 3 Jahren zu halten , sofern sie nicht unter ständiger Beobachtung stehen.
- Kinder zwischen 3 und 8 Jahre dürfen das Gerät nur an- oder ausschalten, soweit dieses in einer normalen Position montiert wurde und wenn diese Kinder beaufsichtigt werden oder Anweisungen zur sicheren Verwendung des Gerätes erhielten und die möglichen Gefahren verstehen. Kinder zwischen 3 und 8 Jahren dürfen das Gerät nicht anschliessen oder anpassen oder das Gerät reinigen und die Benutzerwartung durchführen.
- Dieses Gerät kann durch Kinder von mindestens 8 Jahre und von Personen mit reduzierten physischen, sensorischen oder geistigen Fähigkeiten verwendet werden wenn sie korrekt überwacht werden oder Anweisungen erhalten, das Gerät sicher zu bedienen und wenn die Risiken erklärt wurden.
- Kinder dürfen nicht mit dem Gerät spielen. Reinigung und Pflege darf nicht von Kindern ohne Aufsicht durchgeführt werden.
- Das Gerät darf nicht nach den Regeln und Normen verbunden oder angeschlossen werden , durch eine autorisierte Person.
- Wenn das Netzkabel beschädigt, muss es durch den Hersteller, seinen Kundendienst oder eine ähnlich qualifizierte Person , um jede Gefahr zu vermeiden ersetzt werden.
- Der Benutzer dieses Gerätes ist die Anmeldung auf der Herstellergarantieauf die auf dieser Website Broschüre angegeben.

	<p>Vorsicht : Um eine Überhitzung des Geräts zu vermeiden decken Sie dieses niemals ab.</p>
 	<p>Geräte mit diesem Symbol dürfen nicht mit dem Hausmüll entsorgt werden, sondern getrennt und recycelt werden müssen gesammelt werden.</p> <p>Die Sammlung und das Recycling von Altfahrzeugen müssen nach den Bestimmungen und örtlichen Vorschriften vorgenommen werden.</p>
	<p>Die Installation einer Vorrichtung führt zu einem Anstieg in der Höhe des Luftaustrittstemperatur (etwa $10\text{ }^{\circ}\text{C}$ pro 1000 m Höhe).</p>

Installation

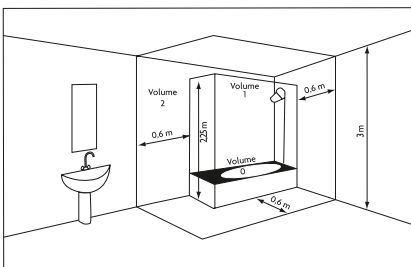
GERÄTERINSTALLATION

Wo soll das Gerät installiert werden

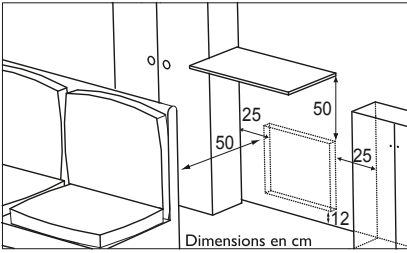
- Dieses Gerät ist für eine Wohnrauminstallation bestimmt. Für jeglichen sonstigen Standort lassen Sie sich bitte von Ihrem Händler beraten.
- Die Installation muss nach dem neuesten Stand der Technik und den im Installationsland geltenden Normen erfolgen.
- Das Gerät ist unter Beachtung der Mindestabstände in Bezug auf andere Einrichtungen zu montieren.
- Nicht Regal über dem Gerät installieren.

Unzulässige installationsorte sind:

- solche mit durchzug, welcher sich störend auf die regelung auswirken (mechnische Zwangsbelüftung, usw.).



schutz- bereich 1	keine elektrischen Geräte
schutz- bereich 2	Elektrogerät IPX4 (Norm EN 60335-2-43 : 2003/A2 : 2008)

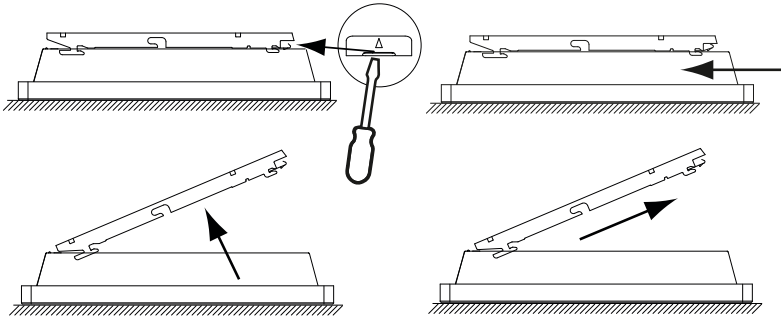


Für den Montageort des Geräts den Sicherheitsabstand zu Gegenständen unbedingt einhalten.
Nicht Regal über dem Gerät installieren.

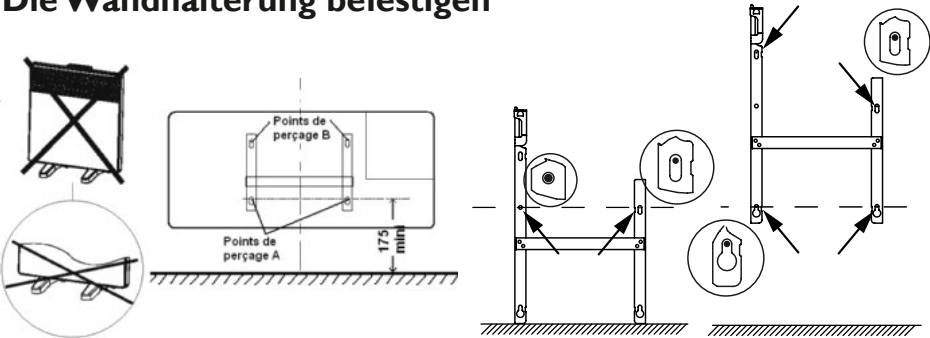
GERÄT MONTIEREN

Die Wandhalterung entreigeln

Wir empfehlen, das Gerät flach auf den Boden zu legen.



Die Wandhalterung befestigen



GERÄTEANSCHLUSS

Verbindungsregeln

- Die Stromversorgung des Gerätes beträgt 230V 50Hz.
- Dieses Gerät muss mit einem fernsteuerbaren Programmiersystem installiert werden. Diese Art von System kann über den Pilotdraht des Gerätes angeschlossen werden.
- Der Anschluß am Stromnetz anhand eines Anschlußgehäuses erfolgt über ein 3 adriges Kabel. In feuchten Räumen wie Badezimmer und Küche muß der Stromanschluss in einer Entfernung von mindestens 25 cm vom Boden installiert werden.
- Die Stromversorgung des Gerätes muss direkt mit dem Netzwerk verbunden werden, nachdem die poliges Gerät mit den Installationsvorschriften entspricht.
- Der Anschluß an eine Erdleitung ist unzulässig. Die Steuerleitung (schwarz) darf nicht geerdet werden. :
- Sollte das Stromkabel beschädigt sein, muß es vom Hersteller, seinem Kundendienst oder einer Person mit gleichartiger Befähigung ersetzt werden, um eine Gefahr zu vermeiden.
- Ist ein Steuergerät oder ein fremdgesteuertes Gerät durch Fremdstromsicherungsautomaten von 30 mA geschützt (Beispiel : Badezimmer), muß die Versorgung der Steuerleitung ebenfalls über diese Sicherung geschützt werden.

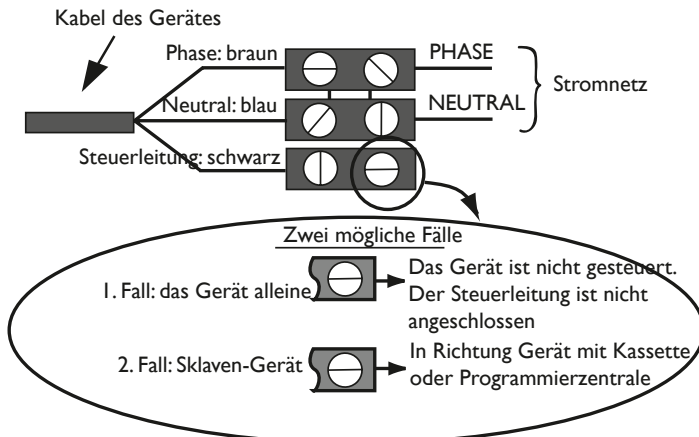


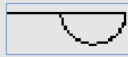
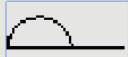
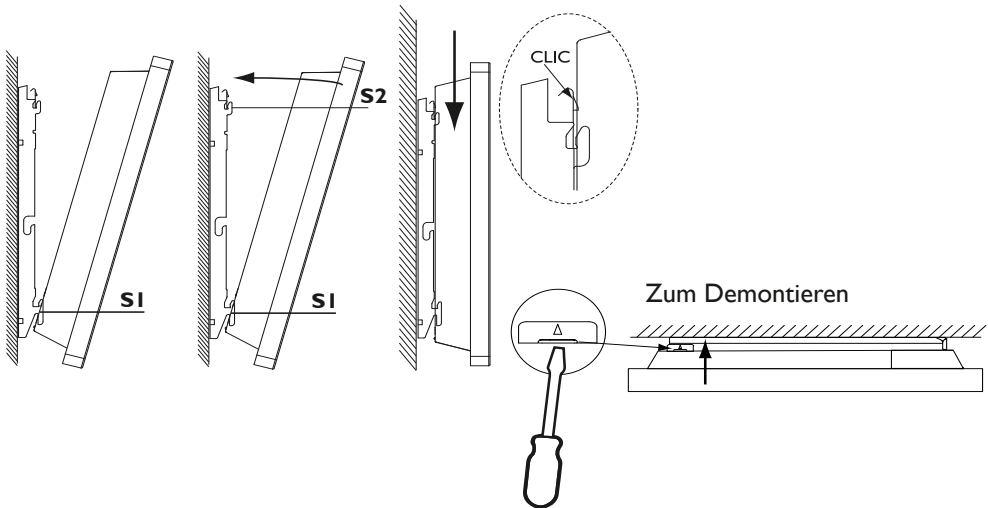


Tabelle der Befehle, die das Gerät über die Steuerleitung erhalten kann.
(Gemessen zwischen dem Nulleiter und der Steuerleitung).

Erhaltene Betriebsart	KOMFORT	SPAR-BETRIEB	FROST-SCHUTZ	ENTLASTUNG AUS
Oszilloskop Ref./Nulleiter				
Empfangene Befehle	Stromlos	Komplett Wechsel-betrieb 230V	Negativer Halb-Wechselbetrieb -115V	Positiver Halb-Wechselbetrieb +115V

Dieses Gerät muss mit einem fernsteuerbaren Programmiersystem installiert werden. Diese Art von System kann über den Pilotdraht des Gerätes angeschlossen werden.

GERÄTE MONTIEREN



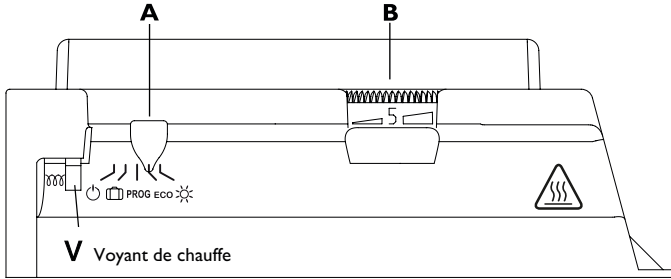
D

WARTUNG

Damit das Gerät leistungstark bleibt, muss es etwa zweimal jährlich von seinem Staub befreit werden. zu diesem zweck dürfen keine abrasiven produkte verwendet werden.

Verwendung

Beschreibung des Bedienungsgehäuses



Einstellen der Komforttemperatur ☀

Dies ist die gewünschte Temperatur bei Benutzung des Raums.

a) Cursor **A** einstellen ☀

b) Stellen Sie das **B** - Rad zwischen 4 und 5 ein. Die Heizkontrolllampe **V** leuchtet auf, wenn die tatsächliche Raumtemperatur unter der gewünschten liegt.

Einstellen der Ökotemperatur ECO

Es handelt sich um eine Senkung der Komfort-Temperatur um einige Grad. Es wird empfohlen, den Modus bei Abwesenheit von über 2 Stunden oder nachts zu benutzen.

Schieben Sie Schalter **A** auf **ECO**.

Das Gerät befindet sich im ECO-Modus (Komforttemperatur wird um ca. 3 ° C bis 4 ° C reduziert).

Frostschutzmodus

Dieser Modus ermöglicht es, die Raumtemperatur bei einer längeren Abwesenheit (im allgemeinen länger als 24 Stunden) auf etwa 7°C zu halten.

Den Cursor einstellen **A** auf stellen .

Die Heizkontrolllampe

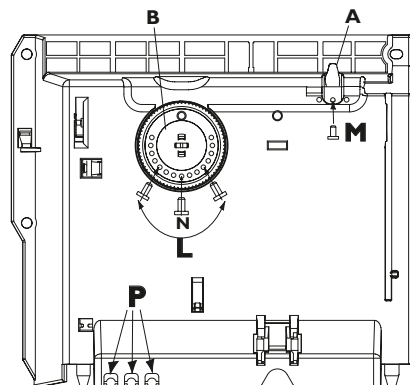
Diese zeigt die Zeiträume an, in welchen die Widerstände heizen. Es ist möglich, daß sie bei stabiler Temperatur blinkt.

Blockieren der Steuerungen

Es ist möglich, den Einstellbereich der Drehknöpfe **B** und den Umschalt-Cursor **A** zu blockieren oder zu begrenzen, um ein unbeabsichtigtes Verstellen des Geräts (Kinder usw.) zu verhindern.

a) Das Gerät von seiner Wandhalterung abnehmen.

b) Auf der Rückseite des Thermostatgehäuses, die Pione **P** von ihren Halterungen lösen.




c) Wählen Sie die Position **N**, um den Drehknopf zu blockieren oder die Position **L**, um den Einstellbereich des Drehknopfes zu begrenzen. Wählen Sie eine der Positionen **M**, um den Cursor im gewünschten Modus zu blockieren.

Programmiermodus

Dieses Gerät ist mit einem Thermostat ausgestattet, der über seine Steuerleitung Befehle empfangen kann.

Er erkennt die Befehle:

- HEIZBETRIEB : Mit dem Drehknopf **B** eingestellte Temperatur
- HEIZBETRIEB -1 : Mit dem Drehknopf **B** eingestellte Temperatur: -1 °C
- HEIZBETRIEB -2 : Mit dem Drehknopf **B** eingestellte Temperatur: -2 °C
- SPARBETRIEB : Mit dem Drehknopf **B** eingestellte Temperatur
- FROSTSCHUTZ : Raumtemperatur wird bei etwa 7 °C gehalten
- Abschalten der Heizung : Sofortiges Abschalten der Heizung (wird )

Zum Aktivieren des Programmiermodus, den Cursor **A** auf PROG positionieren.

So können Sie, durch Anschließen der Steuerleitung an ein Programmiergerät, ihre „Heiz“- oder „Spar“-Temperaturzeiträume programmieren. Es ist möglich, mehrere Geräte an ein Programmiergerät anzuschließen und damit Strom zu sparen.

NB: Liegt an der Steuerleitung kein Befehl vor, heizt das Gerät im Heizbetrieb. Die Befehle FROSTSCHUTZ und ENTLASTUNG sind vorrangig, vor dem Spar- oder Heizbetrieb. Bei einem Umschalten vom Heizbetrieb auf Sparbetrieb beträgt die Umschaltzeit etwa 12 Sekunden.



Gelwarnung

Ihr Gerät ist mit einer Funktion ausgestattet, um Sie zu warnen, wenn die Raumtemperatur unter 3 ° C In diesem Fall blinkt die rote LED.

Wir empfehlen, dass Sie Ihr Gerät-Modus Frost Upgrade Abbau Ihres Zimmers zu verhindern.

Beratung

D

- Es ist nicht notwendig, das Gerät auf Maximum zu stellen. Die Temperatur steigt deshalb nicht schneller.
 - Wenn Sie den Raum lüften, schalten Sie der Heizung aus, indem Sie den Cursor **A** auf  stellen.
 - Wenn Sie für mehrere Stunden abwesend sind, denken Sie daran, die Temperatur zurückdrehen.
- Abwesenheit : weniger als 2 Stunden, die Einstellung nicht ändern.
zwischen 2 und 24 Stunden, das Cursor **A** auf ECO stellen.
mehr als 24 Stunden oder im Sommer, das Cursor **A** auf  stellen.
- Wenn Sie mehrere Geräte in einem Raum haben, schalten Sie diese gleichzeitig ein. So haben Sie eine einheitliche Temperaturverteilung, ohne dabei den Stromverbrauch zu erhöhen.

Im fall von problemen

Problème rencontré	Vérifications à faire
Das Gerät heizt nicht	Überprüfen, ob das Programmiergerät auf den KOMFORT-Betrieb eingeschaltet ist. Sich vergewissern, ob die Sicherung ausgelöst hat oder ob die Stromsperre (falls vorhanden) nicht die Stromzufuhr zum Gerät unterbrochen hat. Die im Raum herrschende Temperatur der Luft überprüfen.
Das Gerät heizt dauernd	Überprüfen, ob sich das Gerät nicht in Zugluft befindet.
Das Gerät führt die programmierten Befehle nicht aus	Sich der korrekten Verwendung der Programmierungszentrale vergewissern (siehe hierzu die zugehörige Bedienungsanleitung) oder überprüfen, ob die Programm-Kassette richtig eingelegt wurde und normal funktioniert (Batterien ?).

Garantiebedingungen

Bewahren Sie dieses Dokument sorgfältig auf, zeigen Sie es nur bei Reklamationen vor

- Die Garantie gilt für 2 Jahre ab Installations- bzw. Kaufdatum und kann sich ohne Nachweise nicht länger als 30 Monate über das Erzeugungsdatum hinaus erstrecken.
- Atlantic garantiert den Austausch oder die Lieferung der als schadhaft anerkannten Teile, jegliche Schadenshaftpflicht ist ausgeschlossen.
- Die Lohn-, Fahrt- und Transportkosten gehen zu Lasten des Benutzers.
- Beschädigungen, die auf eine unsachgemäße Installation, eine Stromversorgung, die den Anforderungen der Norm EN 50160 nicht entspricht, eine unnormale Verwendung oder die Nichteinhaltung der Vorgaben vorliegender Bedienungsanleitung zurückzuführen sind, sind von der Garantie ausgeschlossen.
- Die Bestimmungen der vorliegenden Garantiebedingungen schließen nicht das Recht des Käufers auf die Inanspruchnahme der gesetzlichen Gewährleistung im Falle von verborgenen Mängeln aus.
- Vorliegende Bescheinigung nur im Falle von Beanstandungen bei Ihrem Händler oder Installateur zusammen mit der Rechnung vorlegen.

ATLANTIC INTERNATIONAL

58 Av Gén. Leclerc

92340 Bourg-La-Reine

France

Tel: (33) 146836000 Fax: (33) 146836001

Eigenschaft

Technische Merkmale, die gemäß der VERORDNUNG (EU) 2015/1188 gemessen und berechnet wurden.			
Art.Nr. des Modells	CHEP9/CVEP9/CBEP9/CPEP9		
Eigenschaft	Symbol	Wert	Einheit
Wärmeleistung			
Nennwärmeleistung	Nenn WL	0,5 / 2,0 500 / 2000	kW W
Minimale Wärmeleistung	Min.WL	0,5 500	kW W
Maximale kontinuierliche Wärmeleistung	WL max,c	2,0 2000	kW W
Hilfsstromverbrauch			
Bei nominaler Wärmeleistung	el max	0,000	kW
bei minimaler Wärmeleistung	el min	0,000	kW
Im Standby-Modus	el sb	0,000	kW
	el sb	0,000 0	kW W
Kontrollart der Wärmeleistung / der Raumtemperatur			
Eigenschaft	Einheit	Ergänzende Information	
Elektronische Kontrolle der Raumtemperatur und Wochenschaltuhr.	ja	Dieses Gerät muss mit einem fernsteuerbaren Programmiersystem installiert werden. Diese Art von System kann über den Pilotdraht des Gerätes angeschlossen werden	
Sonstige Kontrolloptionen			
Kontrolle der Raumtemperatur mit Präsenzsensoren.	nein		
Kontrolle der Raumtemperatur mit Fensteröffnungssensoren.	nein		
Fernsteuerungsoption.	ja		
Adaptive Aktivierungsregelung.	nein		
Begrenzung der Aktivierungsdauer.	nein		
Globethermometer.	nein		
Kontakt	Idem Typenschild		

Waarschuwing



Attention :
Surface très
chaude
Caution
hot surface

Waarschuwing gebied erg warm / heet gebied Borg:
Delen van dit product kunnen heet en brandwonden veroorzaken. Moeten bijzondere aandacht besteden aan de aanwezigheid van kinderen en kwetsbare mensen.

- Het moet weg behalve onder continu toezicht te houden van dit toestel kinderen onder de 3 jaar.
- Kinderen tussen 3 en 8 jaar mogen alleen het apparaat in-of uitschakelen op voorwaarde dat deze laatste is geplaatst of geïnstalleerd in een normale positie en dat deze kinderen toegang hebben en veiligheidsinstructies gekregen betreffende het gebruik van de machine en de gevaren er mogelijk van begrepen hebben.
- Kinderen tussen 3 en 8 jaar mogen het apparaat niet aansluiten of aanpassen of reinigen en uitvoeren van het onderhoud. Dit apparaat kan worden gebruikt door kinderen van minstens 8 jaar en door mensen met lichamelijke, zintuiglijke of verstandelijke vermogens of gebrek aan ervaring of kennis , zij (als) een behoorlijk toezicht (s) of instructies met behulp van de aangegeven veiligheidsrisico's van het toestel. Kinderen mogen niet met het apparaat spelen . Reiniging en onderhoud door de gebruiker dient niet te worden uitgevoerd door kinderen zonder toezicht.
- Dit apparaat moet worden aangesloten of aangesloten volgens de regels en normen van toepassing, door een bevoegd persoon.
- De gebruiker van dit product is verkrijgbaar door contact op de after-sales nummer op de garantiekaart in deze handleiding service.
- Indien de voedingskabel beschadigd is, moet het worden vervangen door de fabrikant, zijn klantenservice of personen met vergelijkbare kwalificaties om gevaar te voorkomen.



Waarschuwing : Om oververhitting te voorkomen en om veiligheidsredenen, hebben geen betrekking op de verwarming.



Apparaten met dit symbool mag niet worden weggegooid bij het huishoudelijk afval, maar moeten gescheiden en gerecycled worden ingezameld. De inzameling en recycling van afgedankte moeten worden uitgevoerd in overeenstemming met de lokale overheden (WEEE 2002/96/EC).



De installatie van een grote hoogte zal een stijging van de temperatuur van de lucht uitlaat (ongeveer 10°C per 1000 m hoogte).

Installatie

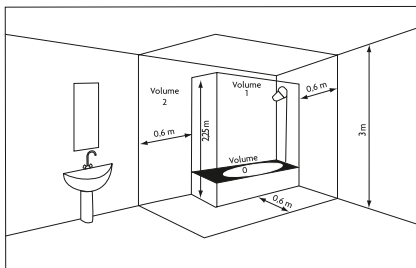
INSTALLATIE VAN HET APPARAAT

Waar moet het apparaat worden geïnstalleerd

- Dit apparaat is ontworpen om geïnstalleerd te worden in een woonruimte. Voor andere installaties raadpleeg uw verdeler.
- De installatie moet worden uitgevoerd volgens de regels der kunst en conform aan de normen die gelden in het land van installatie.

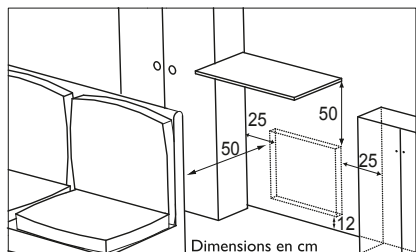
Het apparaat niet installeren:

- In een luchtstroom die de regeling ervan kan verstoren (onder mechanische centrale ventilatie e.d.)
- Onder een vast stopcontact
- In volume 1 van badkamers.
- In volume 2 indien de bediening van de knoppen mogelijk is door een persoon die douche of bad gebruikt



Volume 1 Apparaat niet installeren

Volume 2 Apparaat IPX4 (Norme EN 60335-2-43 : 2003/A2 : 2008)

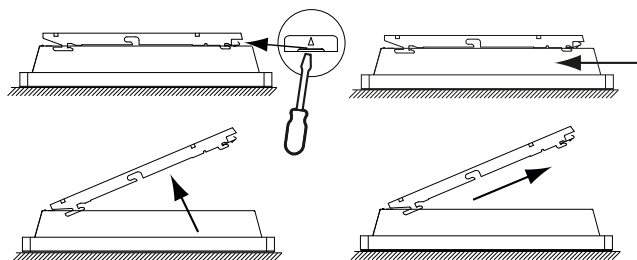


Bij plaatsing van het apparaat moeten de minimale afstanden ten opzichte van andere voorwerpen gerespecteerd worden.

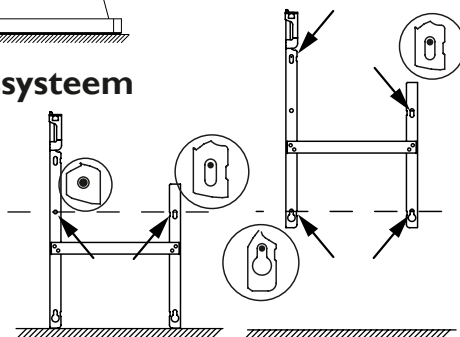
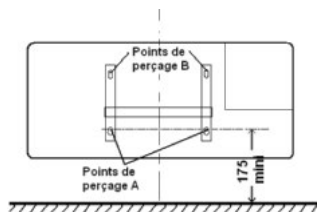
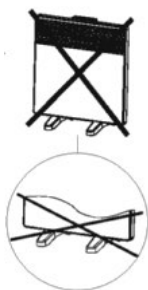
Plaats geen plank boven verticale apparaten

INSTALLATIE VAN HET APPARAAT

Het bevestigingssysteem van het apparaat loshalen



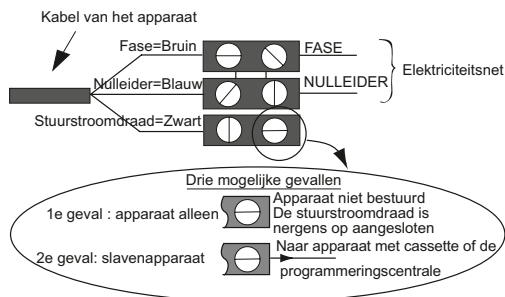
Vastzetten van het bevestigingssysteem



AANSLUITING VAN HET APPARAAT

- Het apparaat werkt op 230V 50Hz.
- De aansluiting op het net gebeurt met behulp van een 3-dradige kabel en een bedieningskastje. In vochtige ruimten zoals badkamers en keukens moet het bedieningskastje op minstens 25 cm van de vloer geplaatst worden.
- Voeding moet rechtstreeks worden aangesloten op het net na pole schakelstation in overeenstemming met de installatie-eisen.
- De aarding is verboden. Verbind de stuurdraad (zwart) niet met de aarde.
- Als het elektrische snoer te kort of beschadigd is, moet de vervanging ervan met speciaal gereedschap en door een deskundig technicus gebeuren.

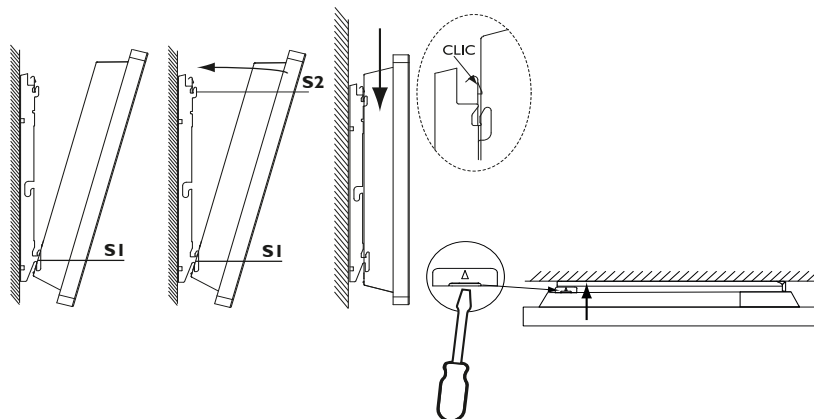
Als een sturend of gestuurd apparaat door een differentieelinrichting van 30mA beveiligd wordt (bv. : badkamer), dient de toevoer van de stuurdraad op deze differentieel beveiligd te worden. Tabel van de opdrachten die het apparaat op zijn stuurdraad kan ontvangen. Te meten tussen de stuurdraad en de nulleider.



Ontvangen instructies	Green stroom	Complete wisselstroom 230V	Negatieve halve wisselstroom - 115V	Positieve halve wisselstroom + 115V
Oscilloscopen Réf/Neutraal				
Verkregen functie	COMFORT	ECO	VORSTVRIJ	STOP TIJDELIJKE UITSCHKELING

Dit apparaat moet worden geïnstalleerd met een afstandsbedienend programmeringssysteem. Dit type systeem kan via de proefdraad van het apparaat worden aangesloten.

HET APPARAAT VASTZETTEN OP HET BEVESTIGINGSHAAKJE

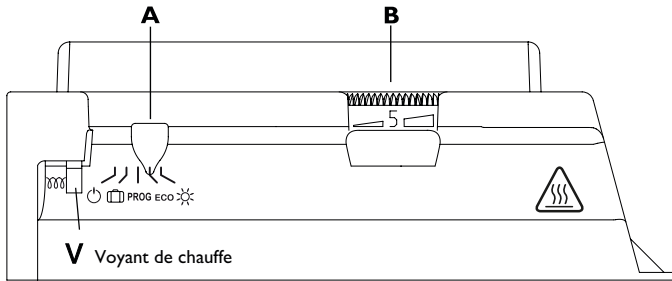


ONDERHOUD

Om er voor te zorgen dat het apparaat goed blijft presteren, is het nodig om ongeveer twee keer per jaar met een stofzuiger of een borstel alle stof van de roosters van het apparaat te halen. Nooit schuurmiddelen gebruiken.

Gebruik

Beschrijving van het bedieningskastje



Afstelling van de comfort temperatuur ☀

Dit is de temperatuur die u verlangt wanneer u zich in de ruimte bevindt.

a) Het schuifknopje aanzetten **A** in ☀ .

b) Zet het wieltje **B** tussen 4 en 5, het controlelampje **V** gaat aan als de omgevingstemperatuur lager is dan de gewenste temperatuur.

De Eco temperatuur instellen

Het gaat om een daling in graden ten opzichte van de Comfort temperatuur. Het wordt aanbevolen om deze stand te gebruiken wanneer u langer dan 2 uur afwezig bent of gedurende de nacht.

Zet schuifregelaar **A** op ECO.

Het apparaat is in de Eco-modus (comforttemperatuur lager dan 3°C tot 4°C).

Vorstbeschermingsmodus

Dit is de modus waarmee u de temperatuur in de ruimte op ongeveer 7°C kunt handhaven als u lange tijd niet thuis bent (meestal meer dan 24 uur).

Plaats het schuifknopje **A** op  .

Het controlelampje van de verwarming V

Dit lampje geeft aan wanneer de weerstanden opgewarmd worden. Het is mogelijk dat het lampje knippert bij een stabiele temperatuur

Blokking van de bedieningen

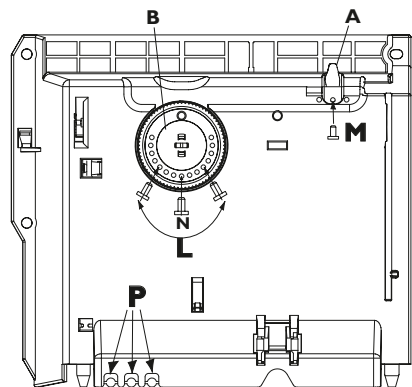
Het is mogelijk de gebruik-reikwijdte van de wieltje **B** te blokkeren of te beperken en het schuifknopje schakelaar **A** te blokkeren om onangepaste bedieningen van het toestel (kinderen, enz...) te beletten.

a) Haak het toestel van zijn wandsteun.

b) Op de achterkant van de thermostaatbehuizing, haal de pionen **P** van hun steunen.

c) Kies de positie **N** om de wieltjes te blokkeren of de positie **L** om de reikwijdte van de wieltje te beperken.

Kies een van de posities **M** om het schuifknopje te blokkeren in de gewenste modus.



Programmeermodus

Dit toestel is uitgerust met een thermostaat die in staat is om instructies te ontvangen via zijn bestuursdraad. Hij herkent de opdrachten :

- COMFORT :Temperatuur geregeld door het wielje **B**
- COMFORT -1 :Temperatuur geregeld door het wielje **B** : -1°C
- COMFORT -2 :Temperatuur geregeld door het wielje **B** : -2°C
- ECO :Temperatuur Comfort verlaagd van 3°C tot 4°C.
- VORSTVRIJ : Omgevingstemperatuur behouden op ongeveer 7°C
- EINDE VAN HET VERWARMEN : Onmiddellijke stilstand van het verwarming (gebruikt voor de ontlading).


Om de programmeermodus te activeren, plaats het schuifknopje **A** op PROG.

Door zo de bestuursdraad te verbinden met een programmator, kunt u uw temperatuurperiodes Comfort en Eco programmeren. Het is mogelijk op een programmator meerdere toestellen aan te sluiten en zo energie te besparen.



NB: In geval van afwezigheid van opdracht op de bestuursdraad, verwarmt het toestel in modus Comfort. De opdrachten Vorstvrij en Stilstand zijn prioritair ten opzichte van de modi Eco en Comfort. De overgangstijd van modus Comfort naar modus Eco bedraagt ongeveer 12 seconden.

Frost alert

Uw apparaat is uitgerust met een functie om u te waarschuwen wanneer uw kamer lager is dan 3 ° C. In dit geval leidde de rode knippert.

Wij raden u aan uw apparaat modus Frost  upgraden om afbraak van uw kamer te voorkomen.

Gebruikstips

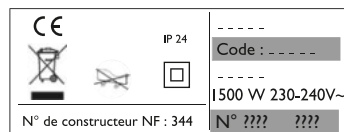
- Het heeft geen zin om het apparaat volledig open te zetten, de temperatuur in de ruimte zal hierdoor niet vlugger stijgen.
 - Als u de ruimte lucht, dient u het verwarming uit te schakelen door de het schuifknopje **A** op  zetten.
 - Als u enkele uren afwezig bent, denk er dan aan om de temperatuur te verlagen.
- Afwezigheid :
- van minder dan 2 uur : niet aan de bedieningen komen.
 - van 2 tot 24 uur : het schuifknopje **A** op ECO zetten.
 - meer dan 24 uur of in de zomer : het schuifknopje A op  zetten.
- Als u in één ruimte over verscheidene apparaten beschikt, kunt u deze gelijktijdig laten werken. Zo verkrijgt u een gelijkmatiger temperatuur zonder daarom meer elektriciteit te verbruiken.

Bij problemen

Problème rencontré	Vérifications à faire
Het apparaat warmt niet op	<ul style="list-style-type: none"> - Controleer dat gekartelde draaiknop A in COMFORT modus staat. - Controleer dat de stroomverbrekers van de installatie zijn gekoppeld of dat de belastingafschakeling (als u er een heeft) niet de voeding van het apparaat heeft afgesloten. - Controleer de temperatuur van de lucht in het vertrek.
Het apparaat is zeer warm aan de oppervlakte.	- Het is normaal dat het apparaat heet is als het aanstaat. De maximale temperatuur is altijd begrensd volgens de Franse norm NF Electricité Performance. Als u echter vindt dat uw apparaat nog steeds te warm is, moet u controleren dat het vermogen past bij de oppervlakte van het vertrek (we raden 100W / m ² aan) en de regeling niet van slag wordt gebracht omdat het apparaat op de tocht staat.
Het apparaat verwarmt de hele tijd	Controleer dat het apparaat niet in de tocht staat of dat de temperatuursinstelling niet is gewijzigd.

Vooraleer te bellen naar onze dienst, voor of na verkoop, denk eraan de referenties van het toestel te noteren.

Zij staan op de identificatiefiche, die zich bevindt op de rechterzijde van het toestel.



Garantievoorwaarden

(In het geval van een claim moet de gebruiker dit document kunnen overhandigen)

- De garantie is twee jaar geldig vanaf de datum van installatie of aankoop. Indien er geen aankoopbon kan worden overhandigd, is de garantie geldig tot maximaal 30 maanden na de fabricagedatum.
- De garantie dekt het vervangen en leveren van componenten die als defect zijn erkend, met uitzondering van enige schade.
- De gebruiker is verantwoordelijk voor eventuele arbeids- of transportkosten.
- De garantie dekt geen schade veroorzaakt door onjuiste installatie, abnormaal gebruik of niet-naleving van de instructies voor installatie en gebruik.
- De bepalingen van de huidige garantievoorwaarden sluiten de wettelijke garantierechten van de koper tegen defecten of verborgen gebreken niet uit. Voor deze garantierechten gelden in alle gevallen de bepalingen van artikel 1641 van het Burgerlijk Wetboek.
- Dit certificaat dient enkel in het geval van een claim samen met de aankoopfactuur aan uw distributeur te worden overhandigd.

Karakteristiek

Technische kenmerken gemeten en berekend volgens VERORDENING (EU) 2015/1188			
Referenties van het model	CHEP9/CVEP9/CBEP9/CPEP9		
Karakteristiek	Symbool	Waarde	Eenheid
Thermisch vermogen			
Nominaal thermisch vermogen	Pnom	0,5 / 2 500 / 2000	kW W
Minimaal thermische vermogen	Pmin	0,5 500	kW W
Maximaal continu thermische vermogen	Pmax,c	2 2000	kW W
Extra elektrisch verbruik			
Bij nominaal thermisch vermogen	el max	0,000	kW
Bij minimaal thermische vermogen	el min	0,000	kW
In wachtmodus	el sb	0,000	kW
	el sb	0,000 0	kW W
Type regeling van het thermische vermogen / de kamertemperatuur			
Karakteristiek	Eenheid	Aanvullende informatie	
Elektronische controle van de kamertemperatuur en wekelijkse timer.	ja	Dit apparaat moet worden geïnstalleerd met een afstandsbedienend programmerings systeem. Dit type systeem kan via de proefdraad van het apparaat worden aangesloten..	
Andere regelmogelijkheden			
Regelen van de kamertemperatuur met aanwezigheids-detector.	neen		
De regeling van de kamertemperatuur met een detector voor open venster.	neen		
Optie voor afstandsbediening.	ja		
Adaptieve regeling van de activatie.	neen		
Beperking van de duur van de activering.	neen		
Sensor met zwart bol.	neen		
Contactinformatie	Idem kenplaatje		

F18 MULTIFORME

Convecteur

Nous vous remercions de votre choix et de votre confiance.

Le convecteur F18 Multiforme que vous venez d'acquérir a été soumis à de nombreux tests et contrôles afin d'en assurer la qualité et ainsi vous apporter une entière satisfaction.

GARANTIE

DOCUMENT À CONSERVER PAR L'UTILISATEUR,
À PRÉSENTER UNIQUEMENT EN CAS DE RÉCLAMATION

- La durée de garantie est de 2 ans à compter de la date d'installation ou d'achat et ne saurait excéder 30 mois à partir de la date de fabrication en l'absence de justificatif.
- Atlantic assure l'échange ou la fourniture des pièces reconnues défectueuses à l'exclusion de tous dommages et intérêts.
- Les frais de main d'oeuvre, de déplacement et de transport sont à la charge de l'utilisateur.
- Les détériorations provenant d'une installation non conforme, d'un réseau d'alimentation ne respectant pas la norme NF EN 50160, d'un usage anormal ou du non respect des prescriptions de ladite notice ne sont pas couvertes par la garantie.
- Les dispositions des présentes conditions de garantie ne sont pas exclusives du bénéfice, au profit de l'acheteur, de la garantie légale pour défauts et vices cachés qui s'applique en tout état de cause dans les conditions des articles 1641 et suivants du code civil.

TYPE DE L'APPAREIL* :

N° DE SÉRIE* :

NOM ET ADRESSE DU CLIENT :

* Ces renseignements se trouvent sur la plaque signalétique, côté droit de l'appareil.

BIP
Rue Monge - BP 65
F-85002 LA ROCHE SUR YON

Cachet du distributeur