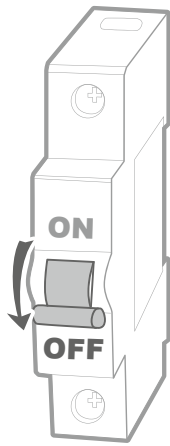


ML

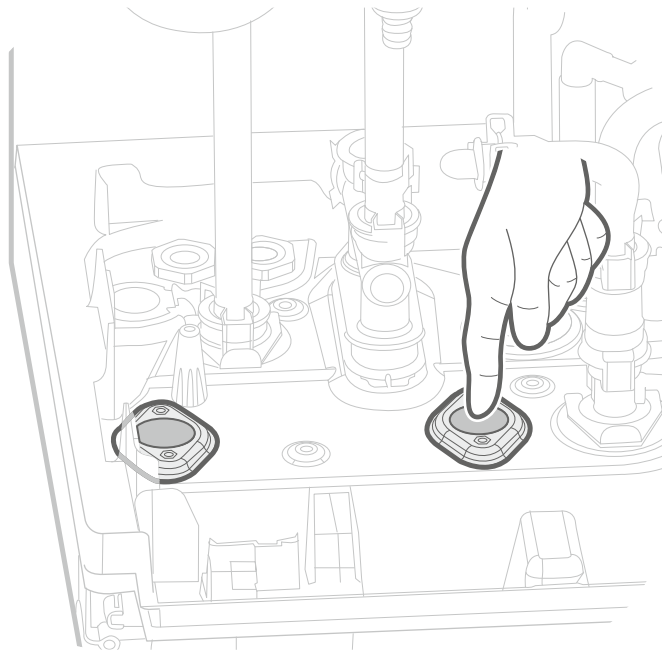
INSTALLATION // INSTALLATIE // INSTALACIÓN // INSTALAÇÃO //
INSTALLAZIONE // MONTAŽ // INŠTALACIJA

Kit 2 Zones / 2 Circuits Kit (074871)

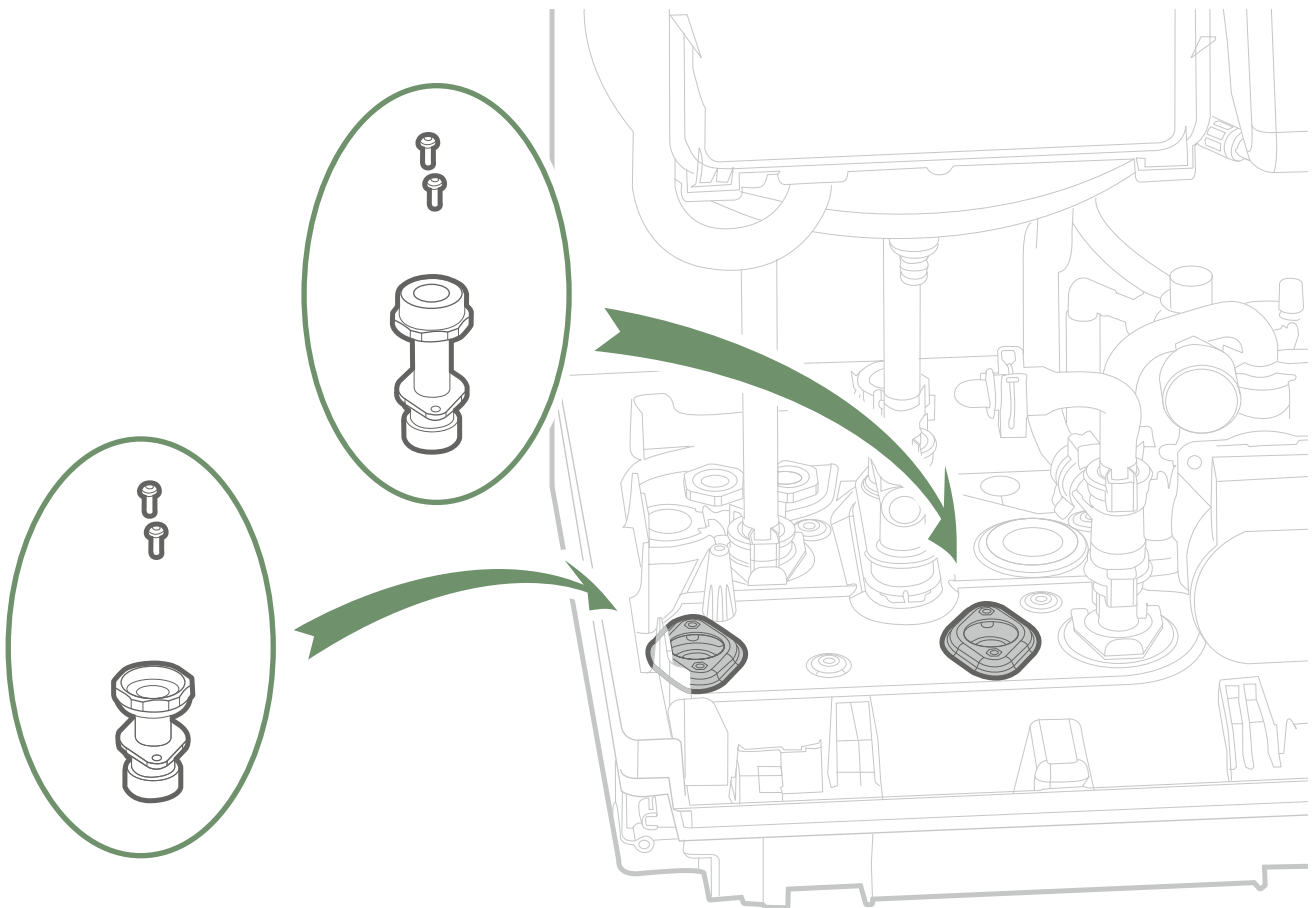
1



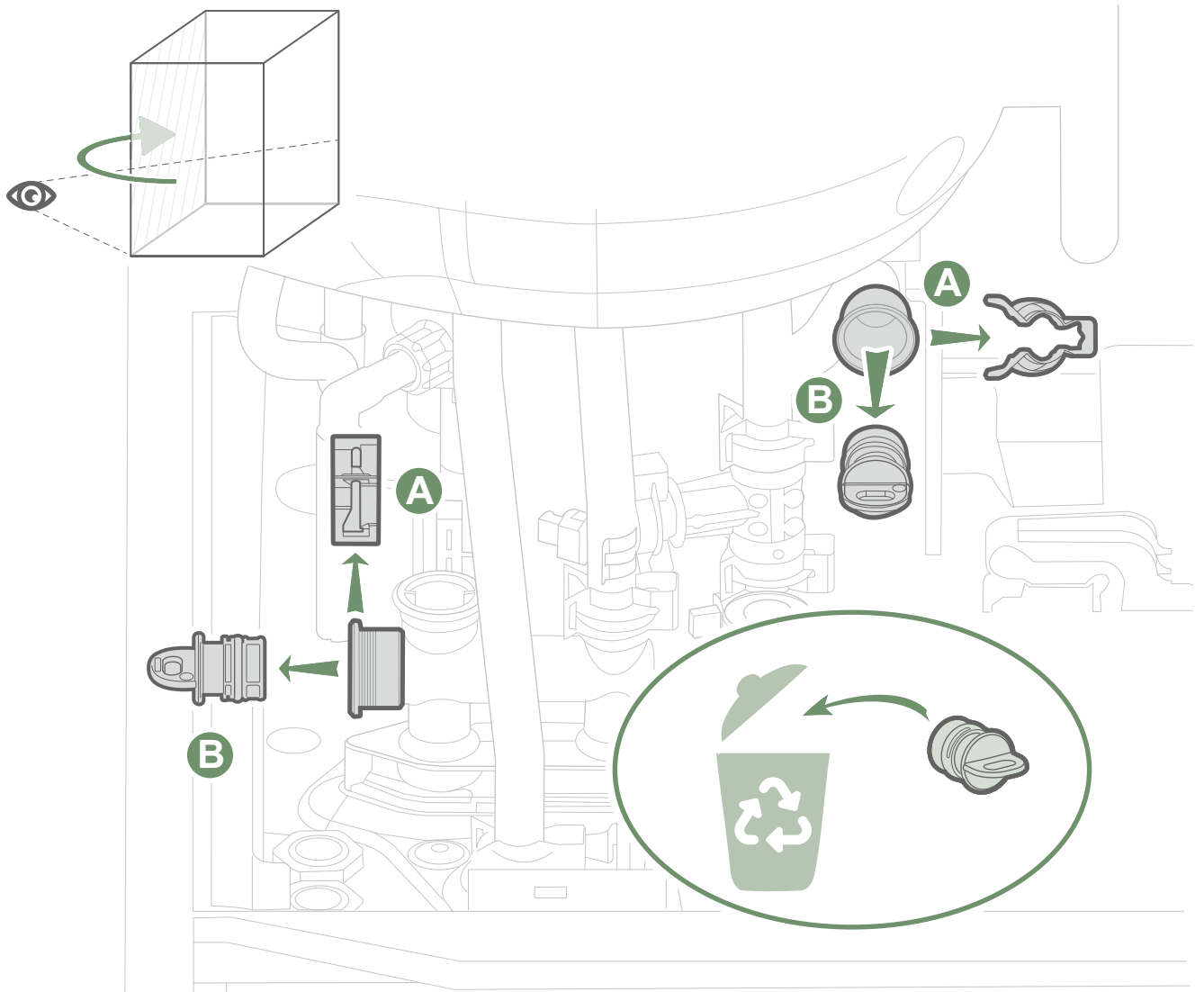
2



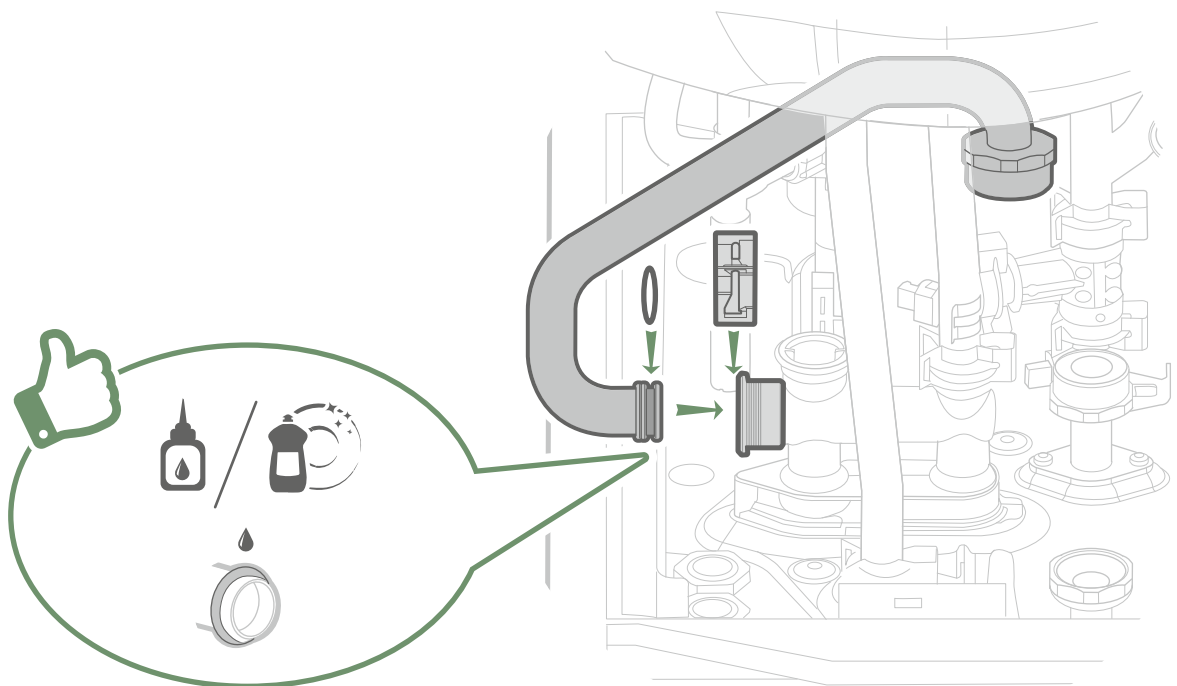
3



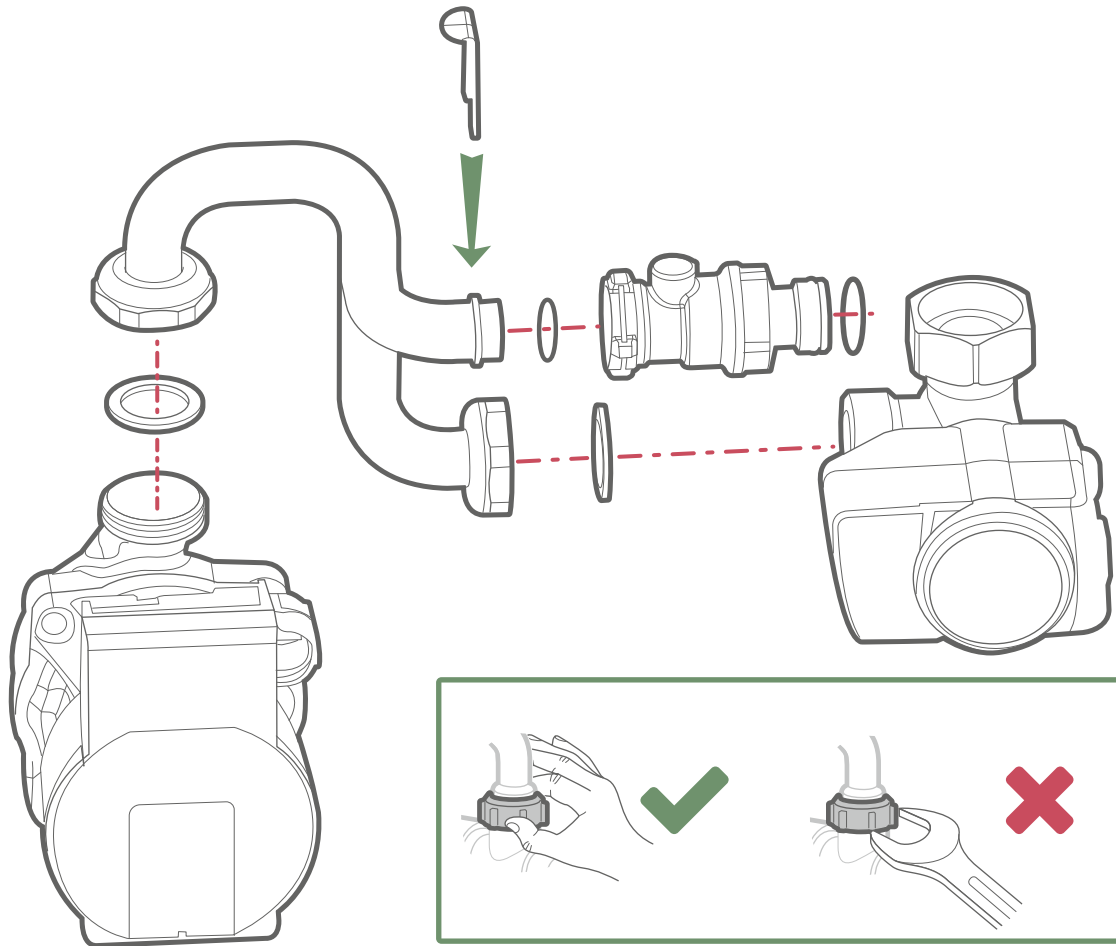
4



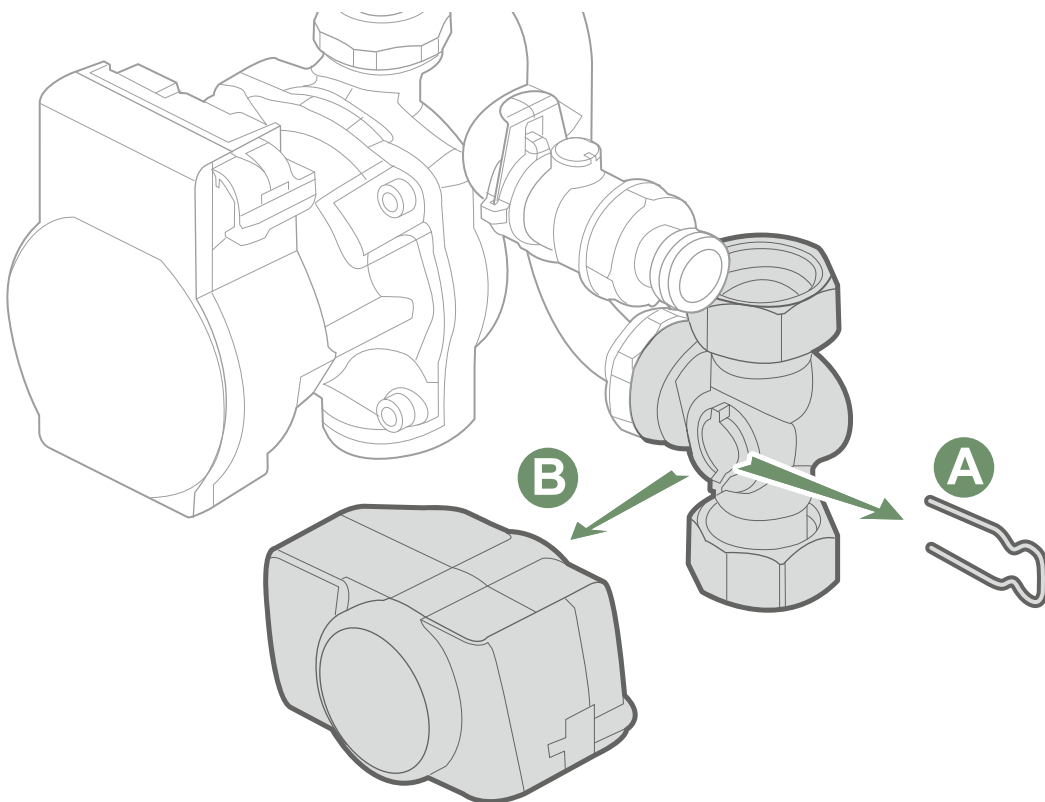
5



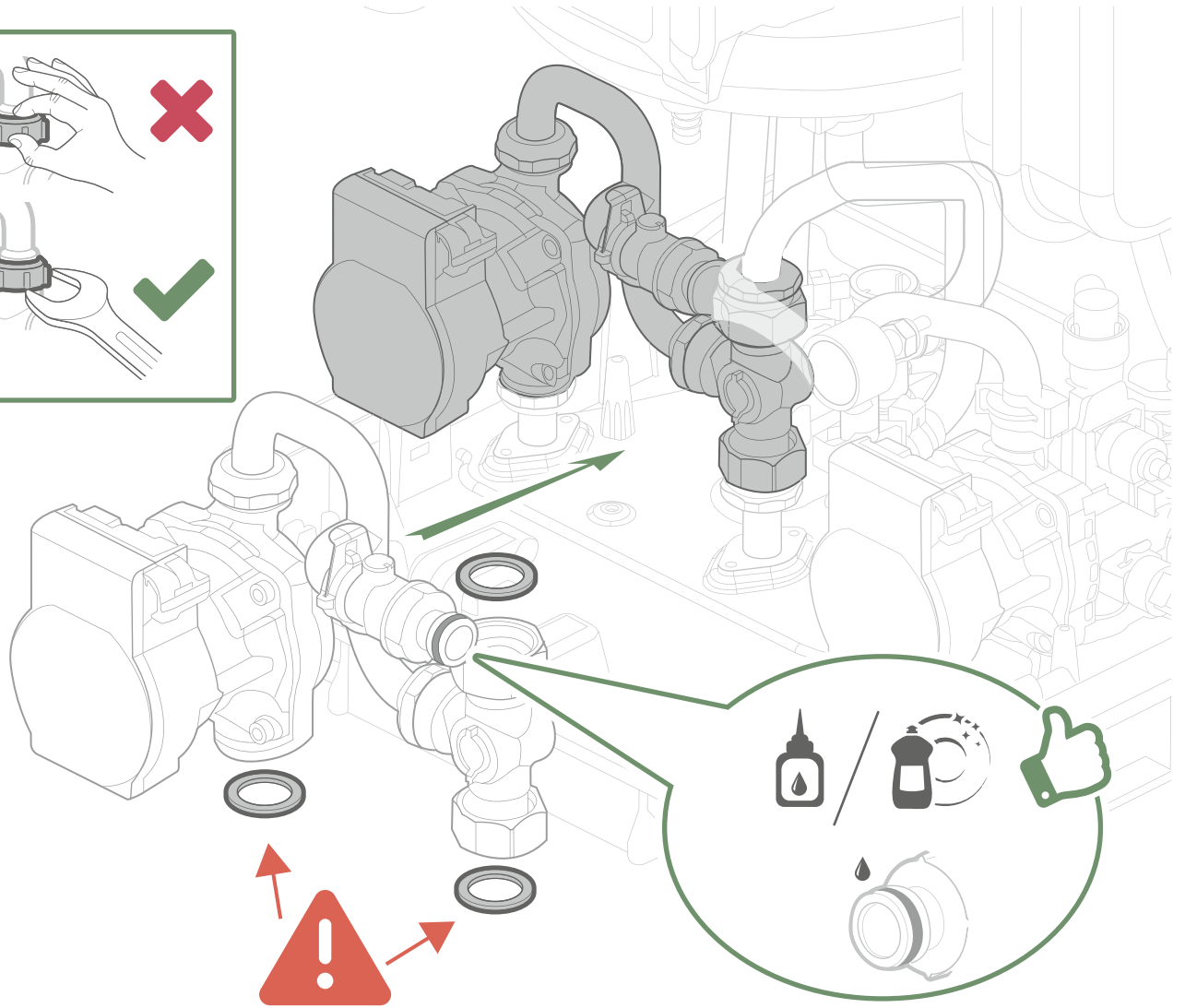
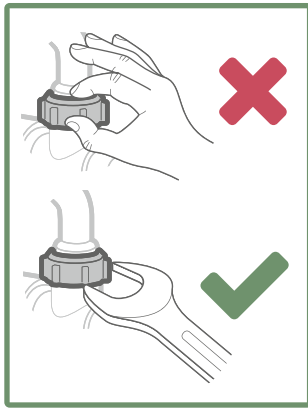
6



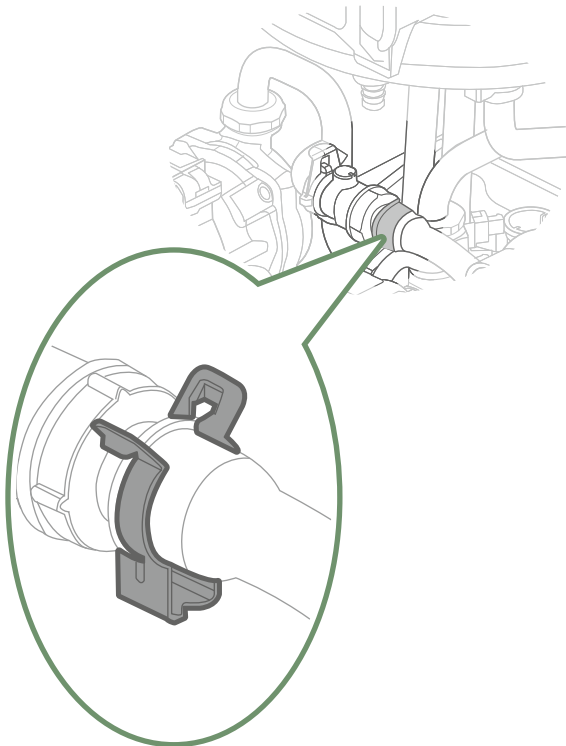
7



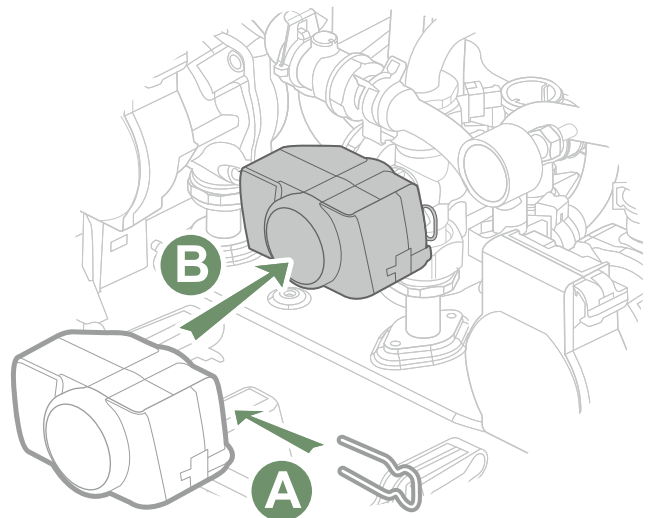
8



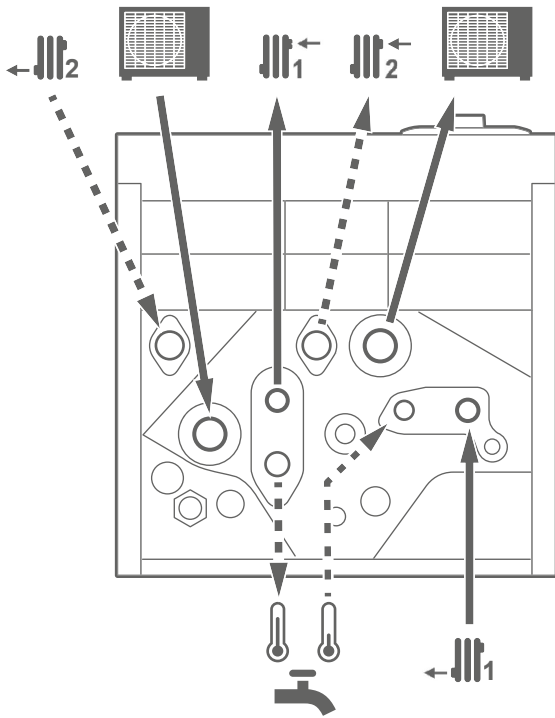
9



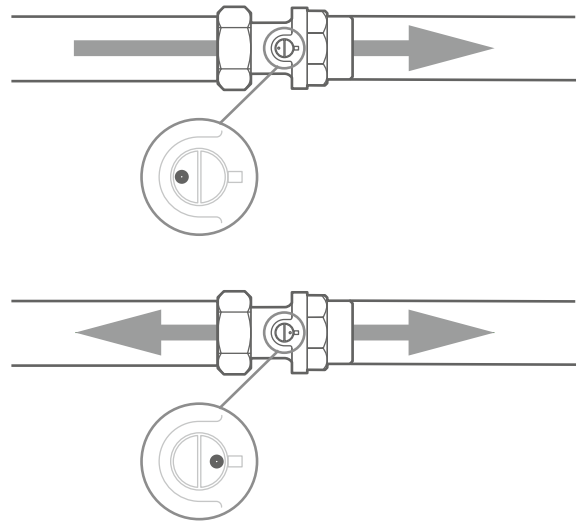
10



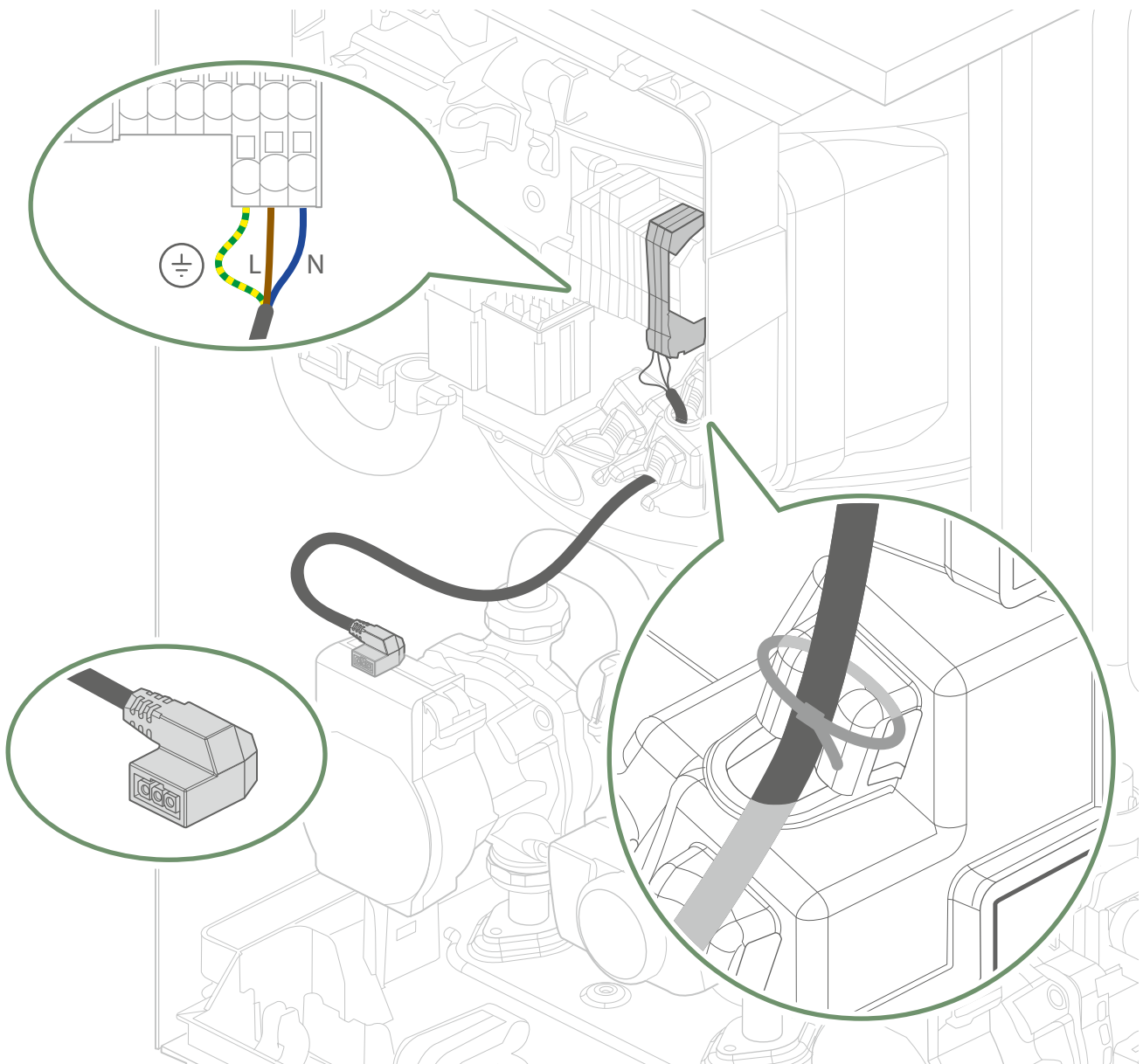
11



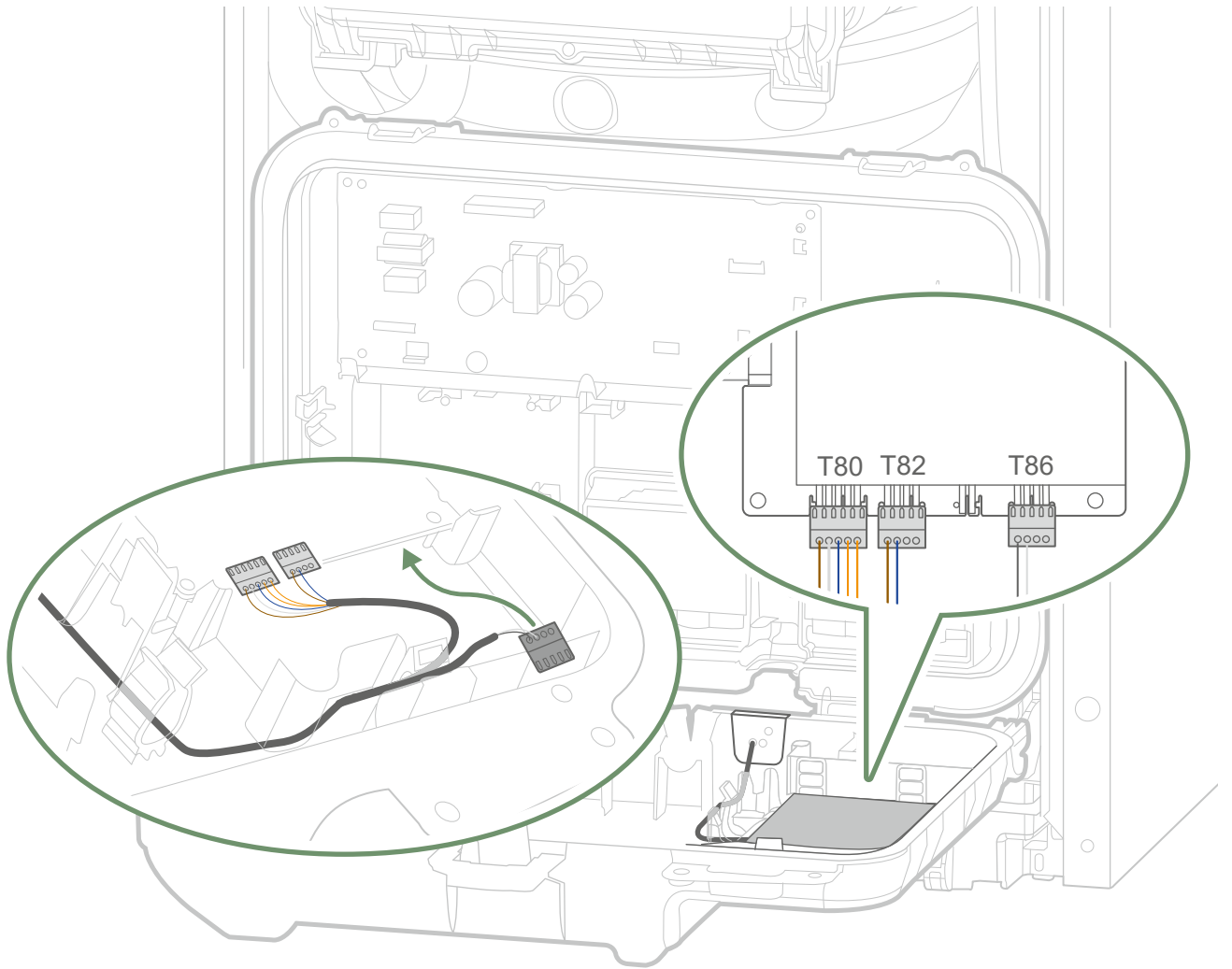
12



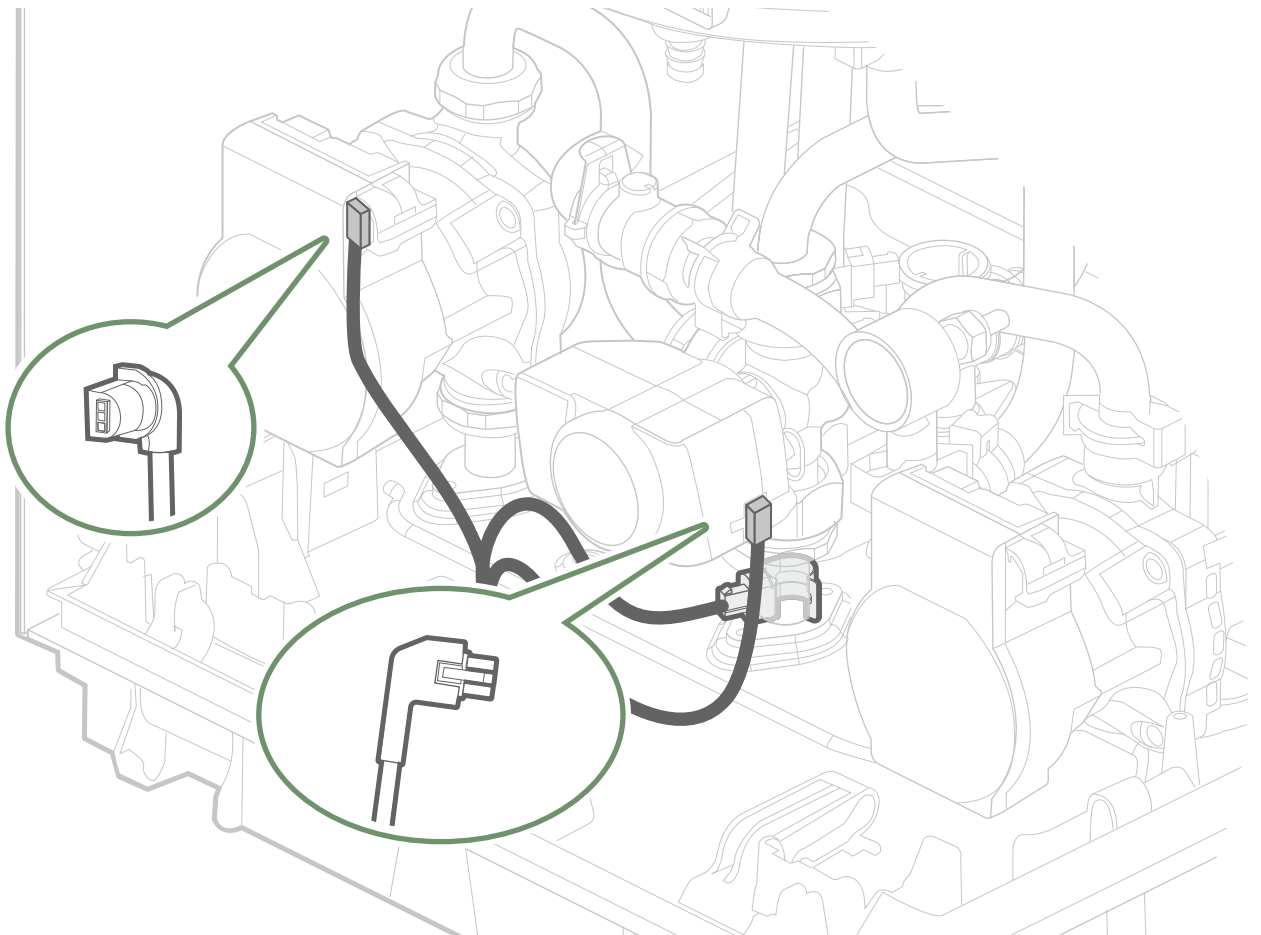
13



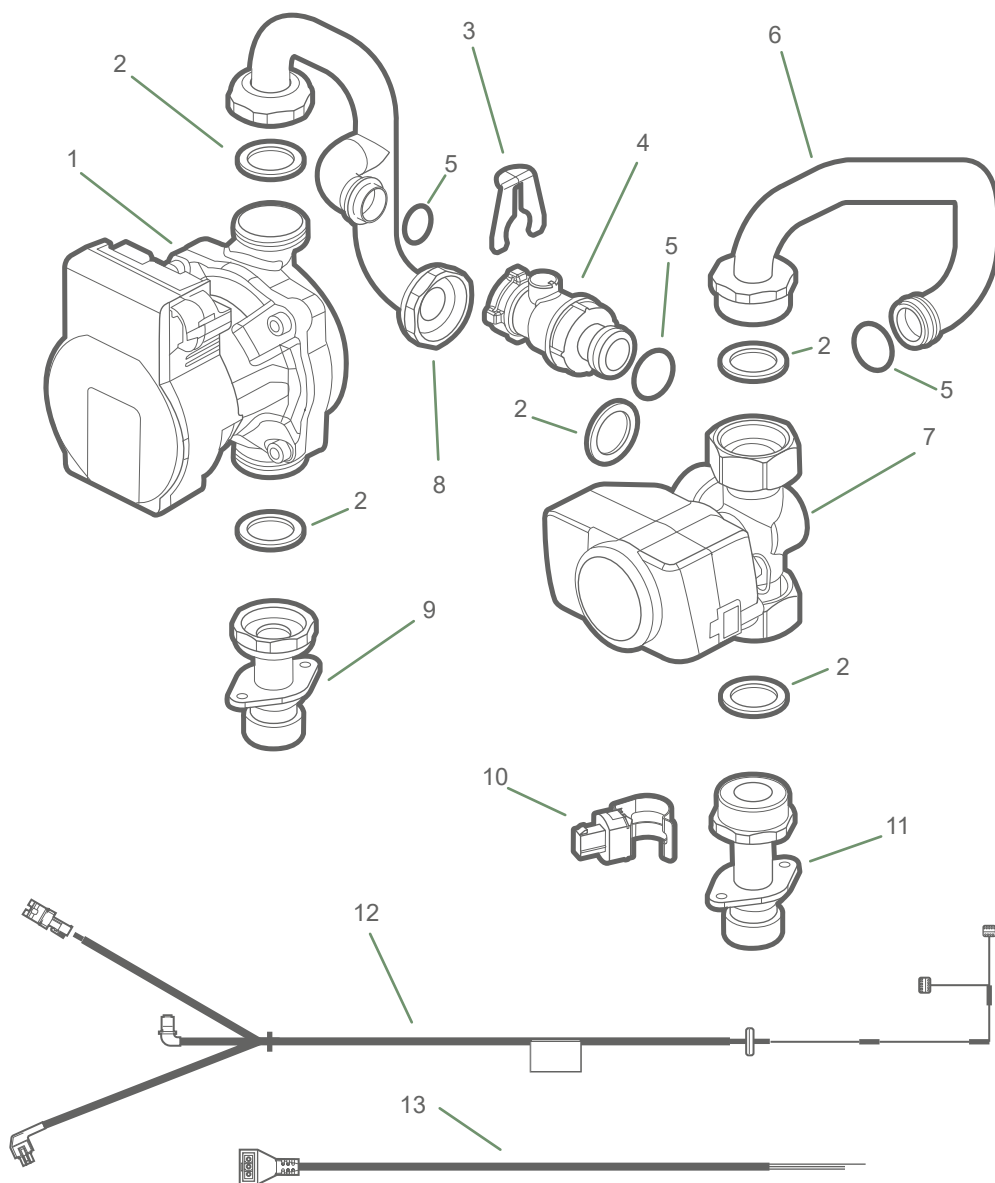
14



15



Nr	Code	Qty
1	107907	01
2	142735	05
3	110177	01
4	110183	01
5	142716	03
6	182961	01
7	132171	01
8	182960	01
9	182958	01
10	198798	01
11	182959	01
12	109720	01
13	133193	01



RC Dunkerque - Siren 440 555 886 - Equipment subject to change without notice - Document is non contractual



FR
Cet appareil, ses accessoires, piles et cordons se recyclent

REPRISE À LA LIVRAISON À DÉPOSER EN MAGASIN À DÉPOSER EN DÉCHÈTERIE

OU OU OU

Points de collecte sur www.quefairedemesdechets.fr

Commissioning date:

Société Industrielle de Chauffage
 SATC - BP 64 - 59660 MERVILLE - FRANCE

Address of your heating installer or customer service.