

NL

MONTAGEHANDLEIDING

Kit 2de kring

Code 074011

Voor warmtepomp, Split twee diensten

Inhoud

C Alfea extensa duo A.I. (R32) Alfea excellia duo A.I.

Q Voorstelling van het materiaal 3

Verpakking	3	Algemene kenmerken	3
Toepassingsgebied	3		

⚙️ Voorschriften voor de installateur 4

Hydraulische aansluitingen	4	Verificatie en inwerkingstelling	6
Elektrische aansluitingen	6		

D Alfea extensa duo + Alfea excellia duo

Q Voorstelling van het materiaal 7

Verpakking	7	Algemene kenmerken	7
Toepassingsgebied	7		

⚙️ Voorschriften voor de installateur 8

Hydraulische aansluitingen	8	Elektrische aansluitingen	10
Montage van de uitbreidingskaart	10	Verificatie en inwerkingstelling	10

C Alfea extensa duo A.I. (R32) Alfea excellia duo A.I.

& D

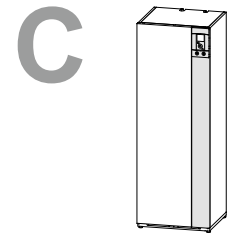
Alfea extensa duo + Alfea excellia duo

⚙️ Snelheidsregeling van de circulatiepomp WP 12

💧 Principieel hydraulisch schema 14

↔️ Wisselstukken 15

Q Voorstelling van het materiaal



► Verpakking

- **1 pak:** Kit 2de kring + uitbreidingskit regeling.

Het is onontbeerlijk om de ontvangen elementen te controleren bij ontvangst, alvorens over te gaan tot de montage, en ze te onderzoeken op schade door het transport.

► Toepassingsgebied

Het beheer van 2 verwarmingskringen vergt de installatie van de kit 2de kring.

Dat komt overeen met de configuratie **Kit 2de kring (Easy Start of Geïnstalleerde opties)** die voorgeregeld zijn op de regelaar van de warmtepomp.

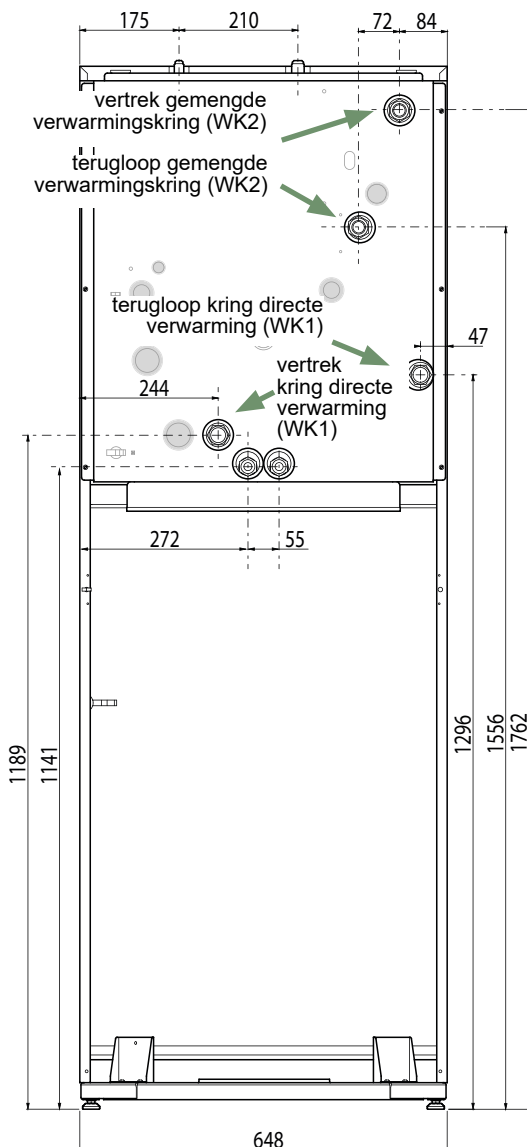


fig. 1 - Afmetingen in mm

Alfea extensa duo A.I. (R32) Alfea excellia duo A.I.

► Algemene kenmerken

Opgenomen vermogen	50 W
Maximum gebruiksdruk	3 bar
Voedingsspanning	230V - 50Hz
Ø vertrek/terugloop (mannelijk)	26 x 34 mm

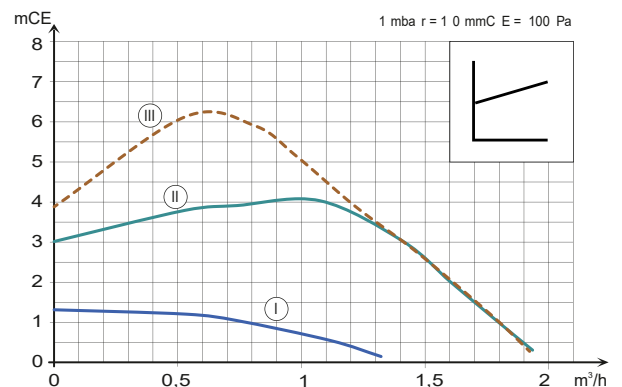
Servomotor:

- Bereik: 90°.
- Werkingsduur voor de volledige opening of sluiting van de mengkraan: 4 min.

3 wegmengkraan:

- Nominaal doorsnede: 26x34 mm.
- Type Kv: 6.

Variabele druk



Constate druk

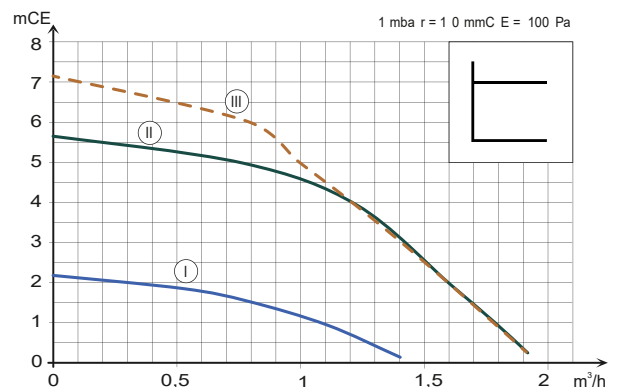


fig. 2 - Beschikbare drukk en hydraulische debieten (Hydraulische module + Kit 2de kring)

Voorschriften voor de installateur

► Hydraulische aansluitingen

De aansluiting moet overeenkomen met de reglementaire voorschriften en de regels der kunst in voege.

Het toestel moet op de installatie aangesloten worden door middel van Union-verbindingen en van kraantjes om zijn demontage te vergemakkelijken.

Herinnering: Verwezenlijk alle montagedichtheden uit volgens de regels van het vak die van kracht zijn voor loodgieterijwerken:

- Gebruik geschikte dichtingen (vezeldichting, torische dichtingsring).
- Gebruik teflonband of vezels.
- Gebruik dichtingspasta (synthetisch naargelang het geval).

• Montage van de aansluitingskit

- De voorzijde en het deksel verwijderen.

- **1** - Het expansievat verwijderen. Bevestig de steun.
- **2** - De kit "2 kringen" monteren. De circulatierichting naleven. De montagerichting van de kraan naleven:
Weg **1**: vertrek WP gemengde kring (WK2).
Weg **2**: vertrek gemengde verwarmingskring (WK2).
Weg **3**: terugloop gemengde verwarmingskring (WK2).

Als de motor in tegenwijzerzin draait, opent men de mengkraan (warmer).

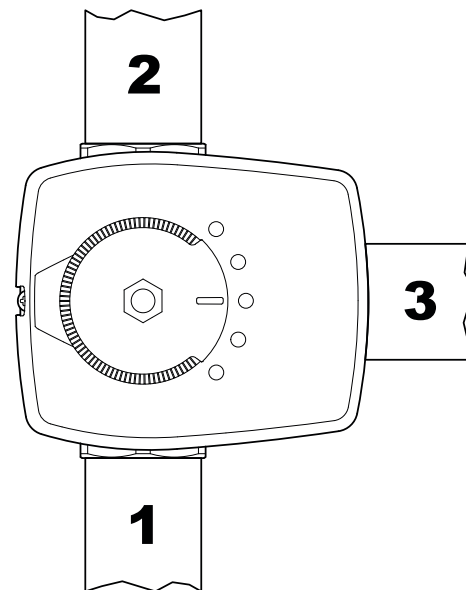


fig. 3 - Mengkraan

- **3** - De slang monteren. Het expansievat terugplaatsen.
- **4** - De terugslagklep op het vertrek van de directe kring monteren (WK1).

Opmerking:

- **5** - Montage van de vertrekvoeler. Bevestig de vertrektemperatuurvoeler van de verwarming met de spanbeugel op de vertrekleiding WK2.

Het is nodig om voor een goed contact tussen de vertrekvoeler en de leiding te zorgen. Het contactoppervlak tussen de leiding en de voeler moet vrij zijn van roest en verf en de bevestigingsbeugel moet goed aangespannen zijn.

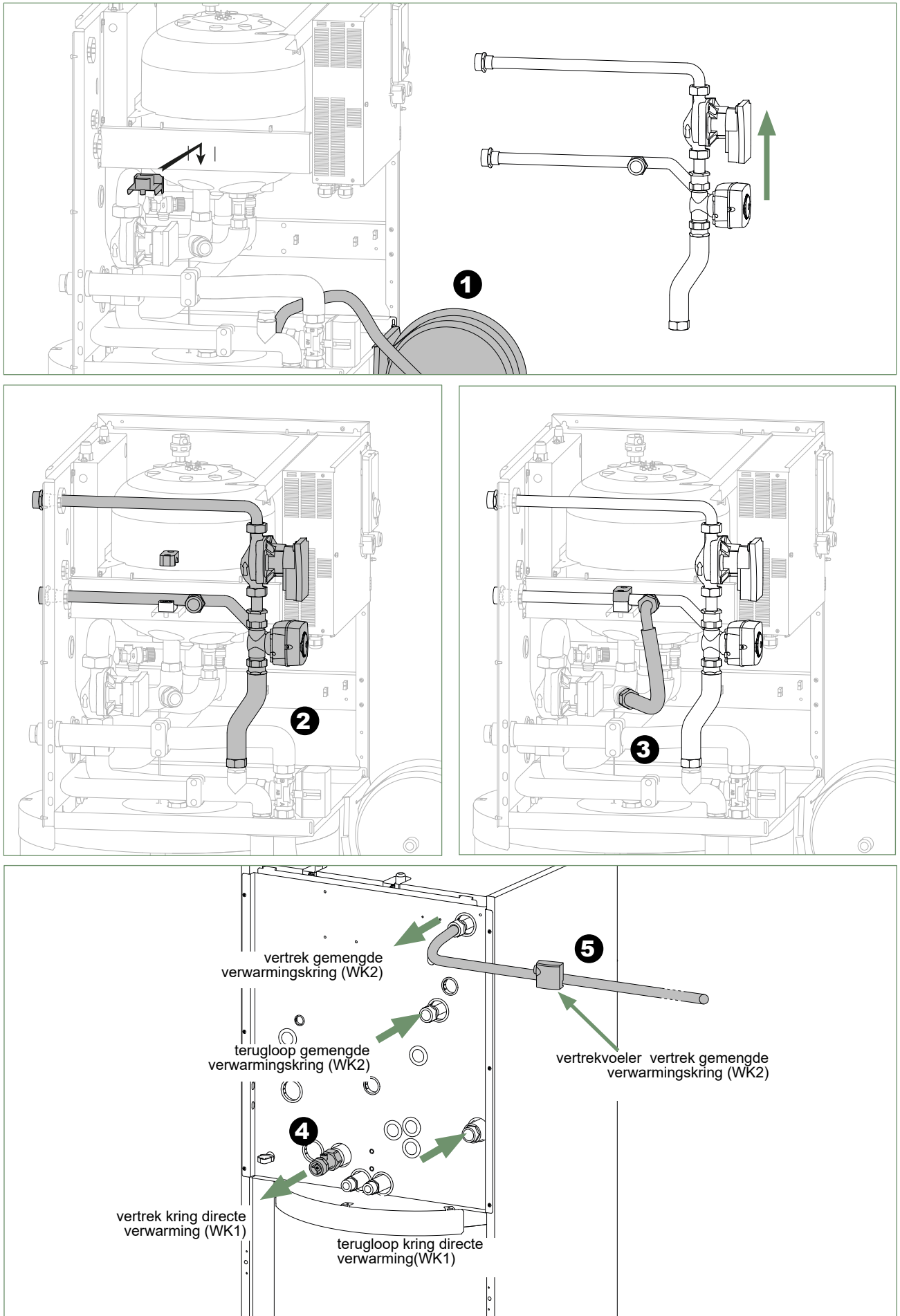


fig. 4 - Montage van de aansluitingskit

► Elektrische aansluitingen

Voor iedere tussenkomst dient de elektrische voeding uitgeschakeld te worden.

De elektrische aansluiting moet uitgevoerd worden volgens de voorschriften van het Algemene Reglement voor de Elektrische Installaties (A.R.E.I.).

De elektrische aansluitingen zullen uitgevoerd worden wanneer alle andere montageoperaties uitgevoerd zijn (vasthechten, aansluiten,...enz.).

Opmerking: Indien verwarmde vloer, De thermische veiligheid van de verwarmde vloer aansluiten op de connector van de circulator van de verwarmde vloer (X110 - WK2: Gemengde kring, X12 - WK1: Directe kring).

De volgende aansluitingen uitvoeren:

- **6** - Circulatiepomp WK2 (Gemengde kring).
- **7** - Mengkraan.
- **8** - Vertrekvoeler.

Het is nodig om voor een goed contact tussen de vertrekvoeler en de leiding te zorgen. Het contactoppervlak tussen de leiding en de voeler moet vrij zijn van roest en verf en de bevestigingsbeugel moet goed aangespannen zijn.

- **9** - Shunt op "M".
- **10** - Onderlinge verbinding RVS / AVS.
- **11** - Voeding kaart regeling AVS. De isolatie van de voedingsconnector van de kaart AVS verwijderen. De voedingsconnector aansluiten op de kaart AVS. Zie de handleiding kit "uitbreiding regeling".
- **12** - Ruimtevoeler of Centrale afstandsbediening.
- **()** - Het etiket van de kit aan de binnenkant van de voorzijde van de hydraulische module op het etiket van de bekabeling kleven.

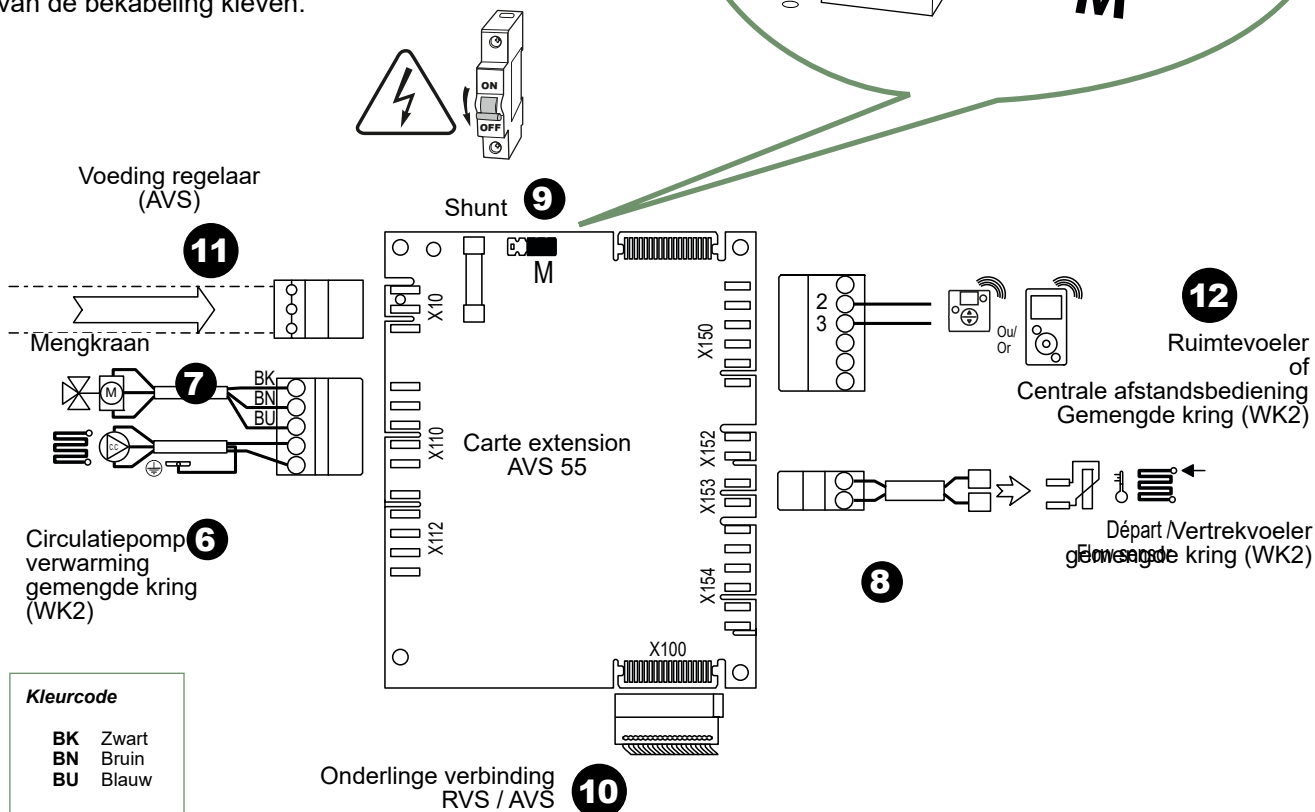


fig. 5 - Elektrische aansluitingen op uitbreidingskaart AVS 55

► Verificatie en inwerkingstelling

- Configuratie **Kit 2de kring (Easy Start of Geïnstalleerde opties)** die voorgeregeld zijn op de regelaar van de warmtepomp.
- Zie de met de warmtepomp geleverde handleiding.

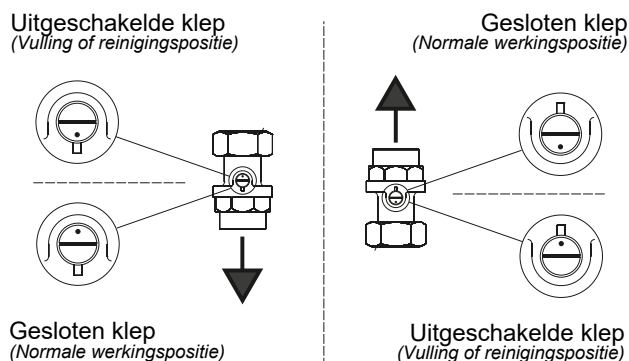
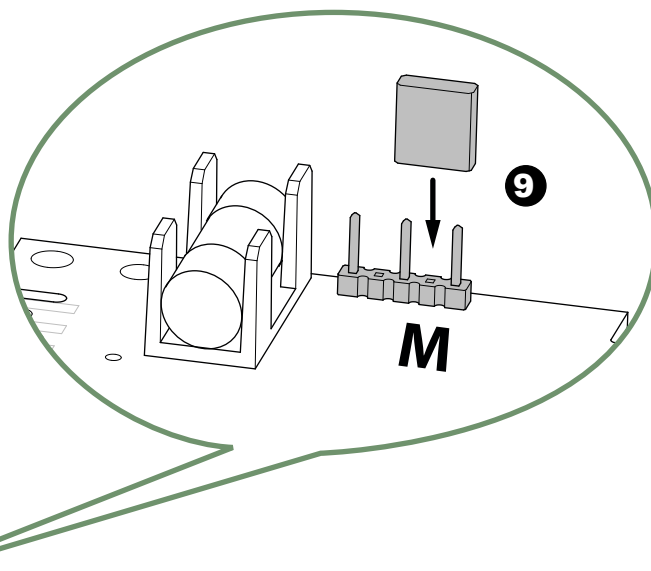
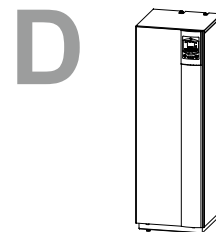


fig. 6 - Antiterugslagkleppen



Q Voorstelling van het materiaal



► Verpakking

- **1 pak:** Kit 2de kring.

Het is onontbeerlijk om de ontvangen elementen te controleren bij ontvangst, alvorens over te gaan tot de montage, en ze te onderzoeken op schade door het transport.

► Toepassingsgebied

Het beheer van 2 verwarmingskringen vergt de installatie van de kit 2de kring en Uitbreidingskit regeling (code 075311).

Dat komt overeen met de configuraties **2** en **4** die voorgeregeld zijn op de regelaar van de hydraulische module van de warmtepomp (lijn 5700).

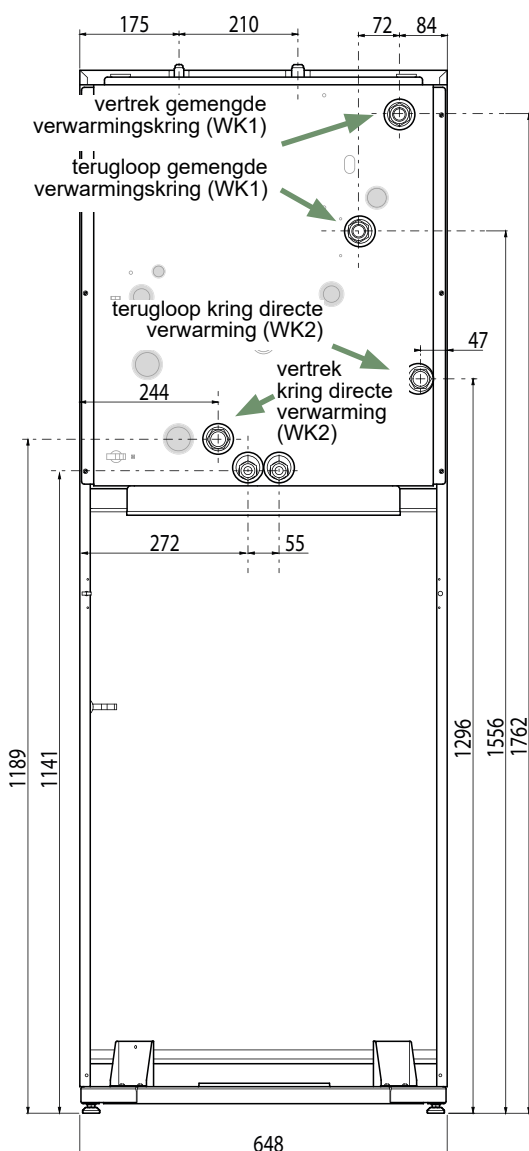


fig. 8 - Afmetingen in mm

Alfea extensa duo +
Alfea excellia duo

► Algemene kenmerken

Opgenomen vermogen	50 W
Maximum gebruiksdruk	3 bar
Voedingsspanning	230V - 50Hz
Ø vertrek/terugloop (mannelijk)	26 x 34 mm

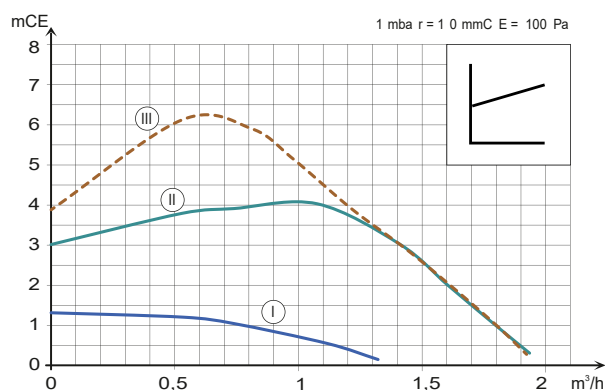
Servomotor:

- Bereik: 90°.
- Werkingsduur voor de volledige opening of sluiting van de mengkraan: 4 min.

3 wegmengkraan:

- Nominaal doorsnede: 26x34 mm.
- Type Kv: 6.

Variabele druk



Constate druk

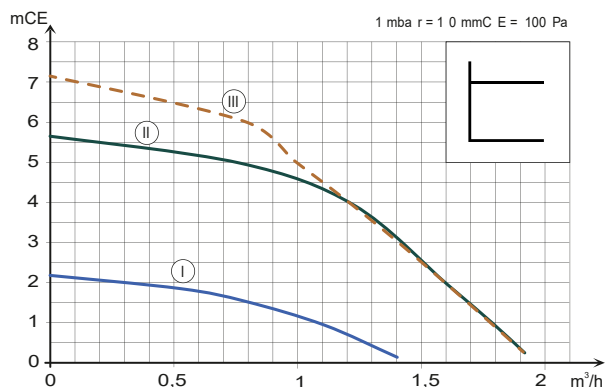


fig. 7 - Beschikbare drukk en hydraulische debieten (Hydraulische module + Kit 2de kring)

Voorschriften voor de installateur

► Hydraulische aansluitingen

De aansluiting moet overeenkomen met de reglementaire voorschriften en de regels der kunst in voege.

Het toestel moet op de installatie aangesloten worden door middel van Union-verbindingen en van kraantjes om zijn demontage te vergemakkelijken.

Herinnering: Verwezenlijk alle montagedichtheden uit volgens de regels van het vak die van kracht zijn voor loodgieterijwerken:

- Gebruik geschikte dichtingen (vezeldichting, torische dichtingsring).
- Gebruik teflonband of vezels.
- Gebruik dichtingspasta (synthetisch naargelang het geval).

• Montage van de aansluitingskit

- De voorzijde en het deksel verwijderen.

- **1** - Het expansievat verwijderen. Bevestig de steun.
- **2** - De kit "2 kringen" monteren. De circulatierichting naleven. De montagerichting van de kraan naleven:
Weg **1**: vertrek WP gemengde kring (WK1).
Weg **2**: vertrek gemengde verwarmingskring (WK1).
Weg **3**: terugloop gemengde verwarmingskring (WK1).

Als de motor in tegenwijzerzin draait, opent men de mengkraan (warmer).

- **3** - De slang monteren. Het expansievat terugplaatsen.

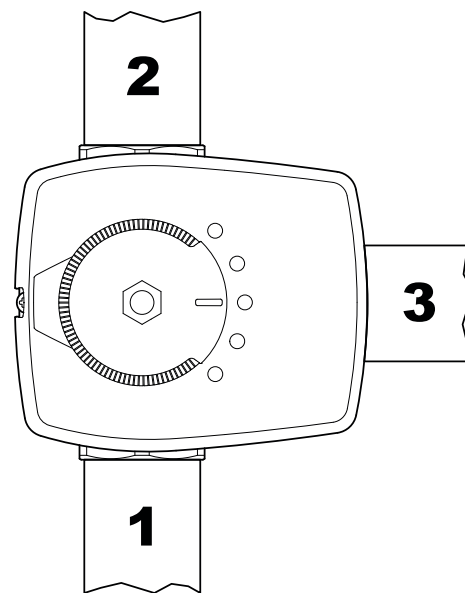


fig. 9 - Mengkraan

- **4** - De terugslagklep op het vertrek van de directe kring monteren (WK2).

Opmerking:

- **5** - Montage van de vertrekvoeler. Bevestig de vertrektemperatuurvoeler van de verwarming met de spanbeugel op de vertrekleiding WK1.

Het is nodig om voor een goed contact tussen de vertrekvoeler en de leiding te zorgen. Het contactoppervlak tussen de leiding en de voeler moet vrij zijn van roest en verf en de bevestigingsbeugel moet goed aangespannen zijn.

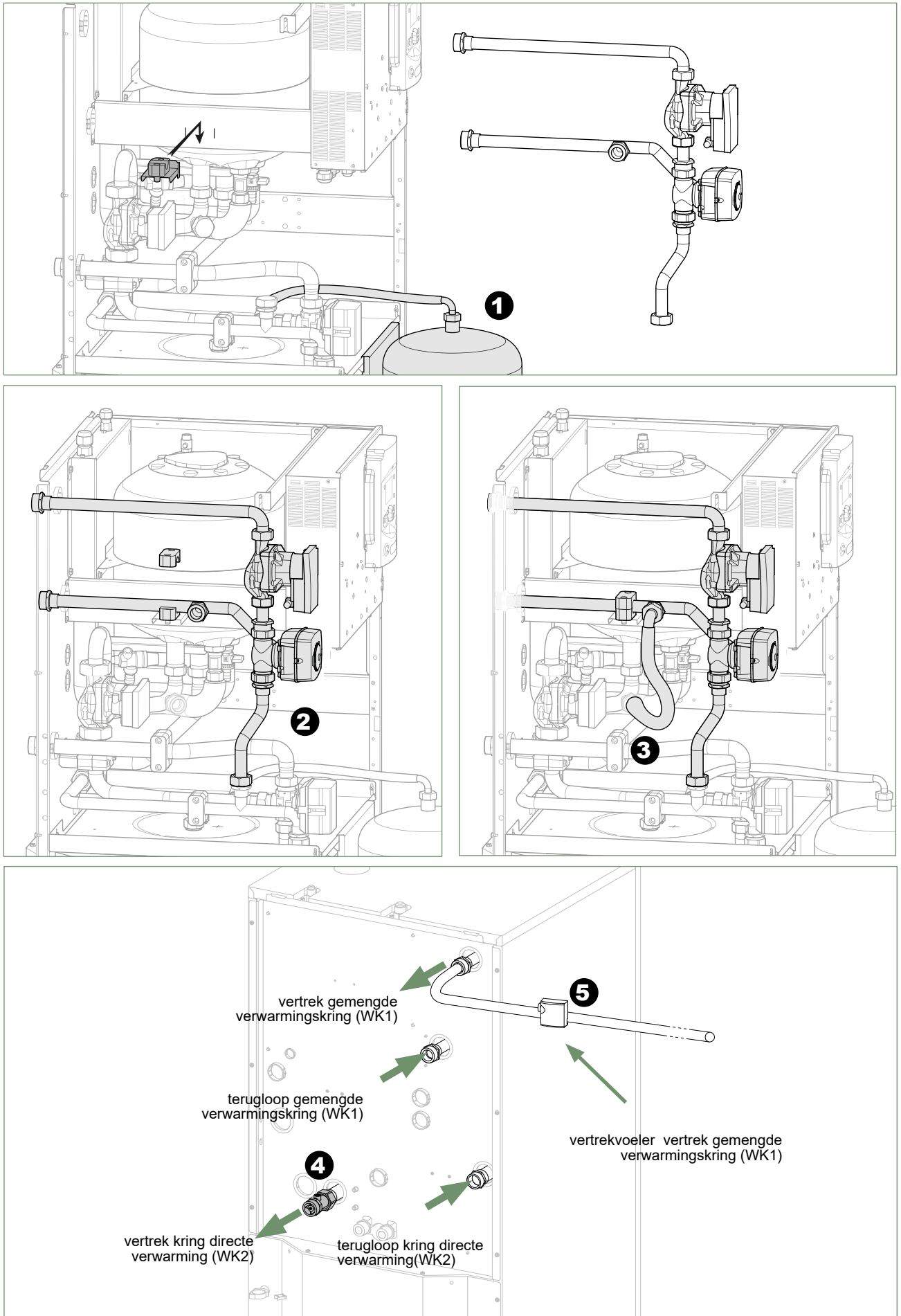


fig. 10 - Montage van de aansluitingskit

► Montage van de uitbreidingskaart

- Zie de handleiding kit "uitbreiding regeling" (code 075311).

► Elektrische aansluitingen

Voor iedere tussenkomst dient de elektrische voeding uitgeschakeld te worden.

De elektrische aansluiting moet uitgevoerd worden volgens de voorschriften van het Algemene Reglement voor de Elektrische Installaties (A.R.E.I.).

De elektrische aansluitingen zullen uitgevoerd worden wanneer alle andere montageoperaties uitgevoerd zijn (vasthechten, aansluiten,....enz.).

Opmerking: Indien verwarmde vloer, De thermische veiligheid van de verwarmde vloer aansluiten op de connector van de circulator van de verwarmde vloer (**X110** - WK1: Gemengde kring, **X12** - WK2: Directe kring).

De volgende aansluitingen uitvoeren:

- **6** - Circulatiepomp WK1 (Gemengde kring).
- **7** - Mengkraan.
- **8** - Vertrekvoeler.

Het is nodig om voor een goed contact tussen de vertrekvoeler en de leiding te zorgen. Het contactoppervlak tussen de leiding en de voeler moet vrij zijn van roest en verf en de bevestigingsbeugel moet goed aangespannen zijn.

- **9** - Shunt op "M".
- **10** - Onderlinge verbinding RVS / AVS.
- **11** - Voeding kaart regeling AVS. De isolatie van de voedingsconnector van de kaart AVS verwijderen. De voedingsconnector aansluiten op de kaart AVS. Zie de handleiding kit "uitbreiding regeling".
- **12** - Ruimtevoeler of Centrale afstandsbediening.
- **()** - Het etiket van de kit aan de binnenkant van de voorzijde van de hydraulische module op het etiket van de bekabeling kleven.

► Verificatie en inwerkingstelling

- De parameter **5700** configureren op een configuratie **2** of **4**.
- Zie de met de warmtepomp geleverde handleiding.

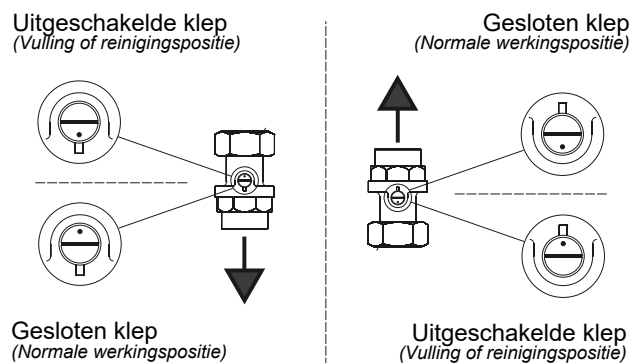


fig. 11 - Antiterugslagkleppen

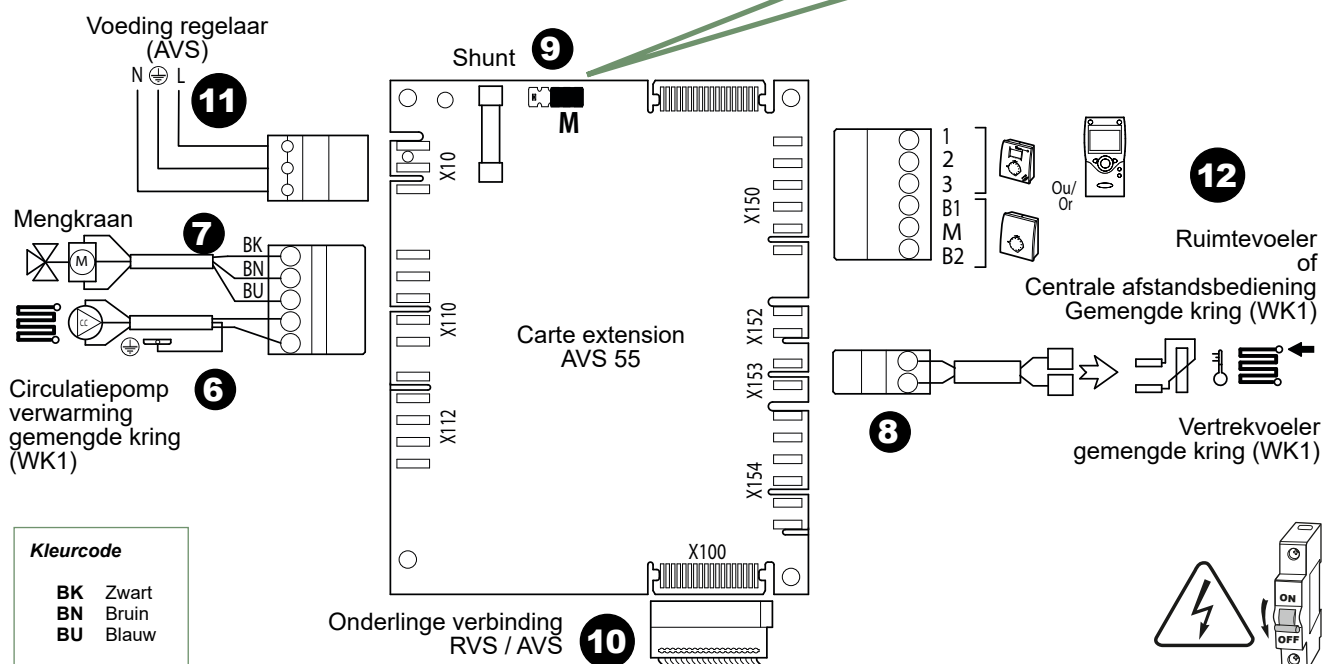
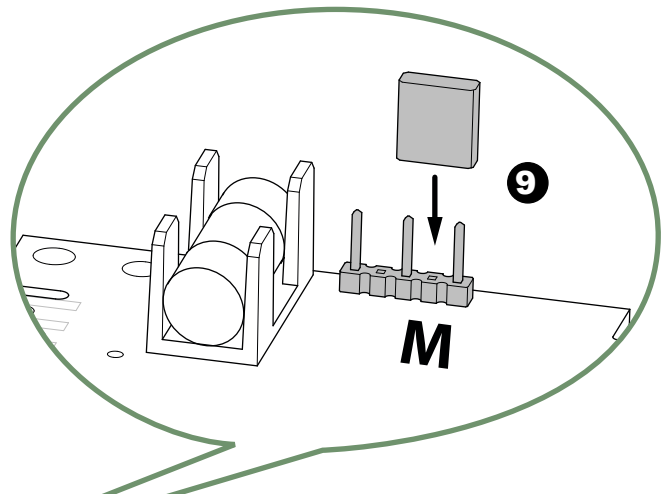


fig. 12 - Elektrische aansluitingen op uitbreidingskaart AVS 55



A series of horizontal dotted lines spanning the width of the page, providing a guide for handwriting practice.

Snelheidsregeling van de circulatiepomp WP

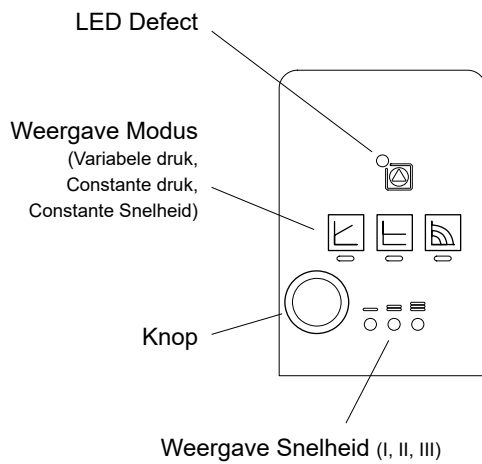


fig. 13 - Display op de behuizing van de circulatiepomp

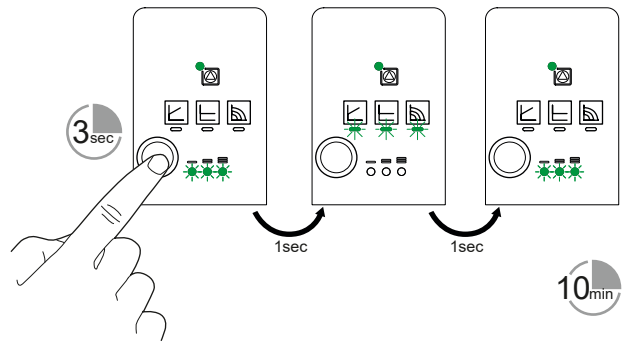


fig. 15 - Ontgassing Modus

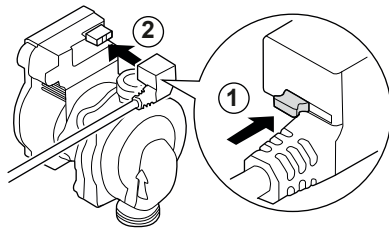


fig. 14 - Aansluiting van de circulatiepomp

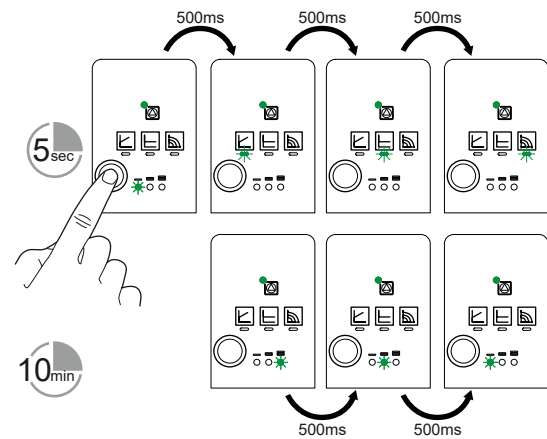


fig. 16 - Handmatige herstart van de circulatiepomp

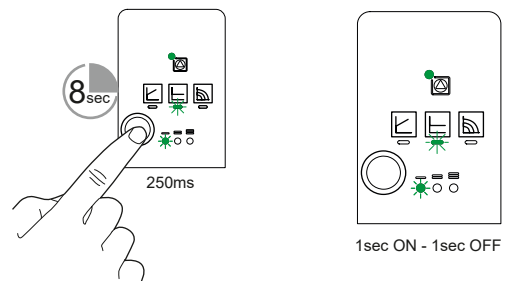
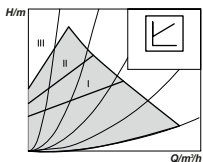


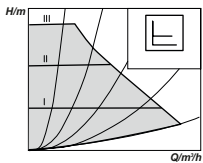
fig. 17 - Blokkering & ontgrendeling
Circulatiepompinstellingen



Variabele druk

De circulatiepomp laat de opvoerhoogte variëren in functie van het debiet.

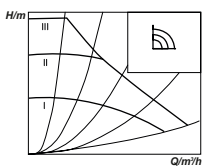
Aanbevolen voor een installatie die uitgerust is met **radiatoren** (meer bepaald elk systeem met thermostatische koppens of met elektroklep zone).



Constante druk

De circulatiepomp houdt de opvoerhoogte constant ongeacht het debiet.

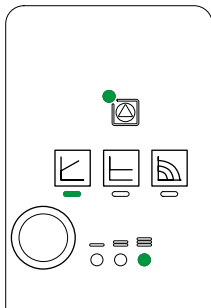
Aanbevolen voor een installatie met constant drukverlies van het type **verwarmde vloer**.



Constante Snelheid

De circulatiepomp houdt de opvoerhoogte constant ongeacht het debiet.

Aanbevolen voor een installatie met constant drukverlies van het type **verwarmde vloer**.



Standaard instellingen

Variabele druk ; Snelheid III

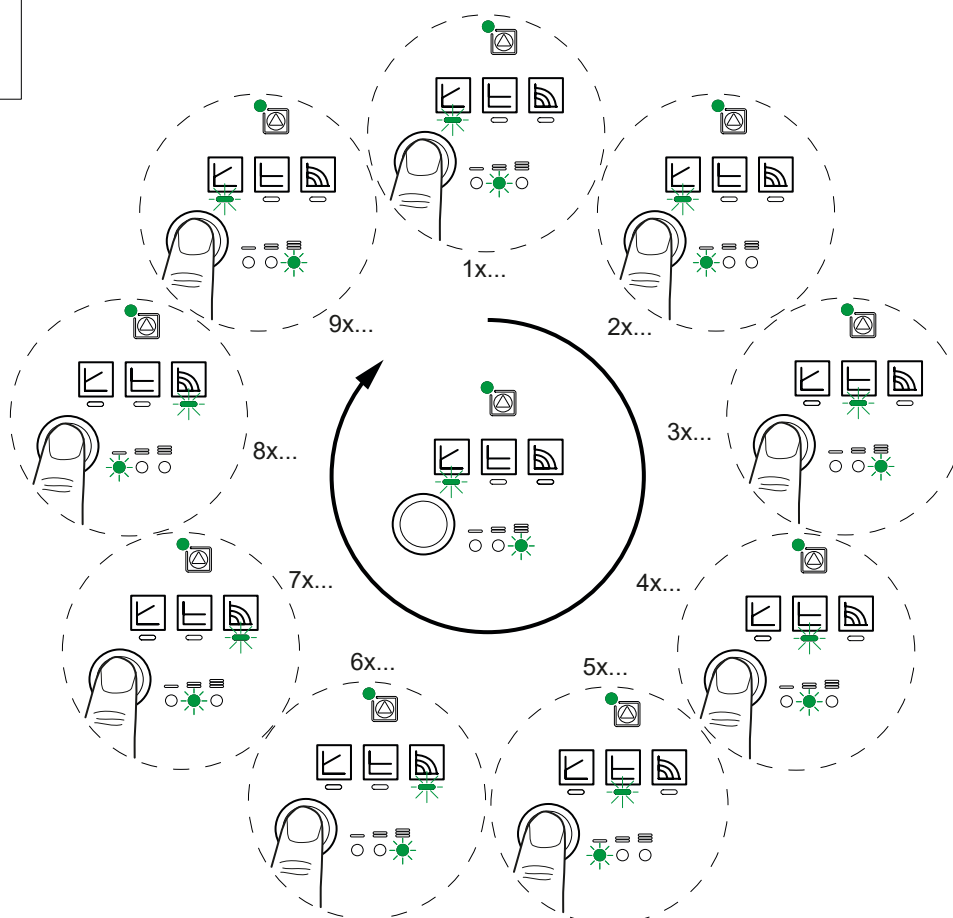
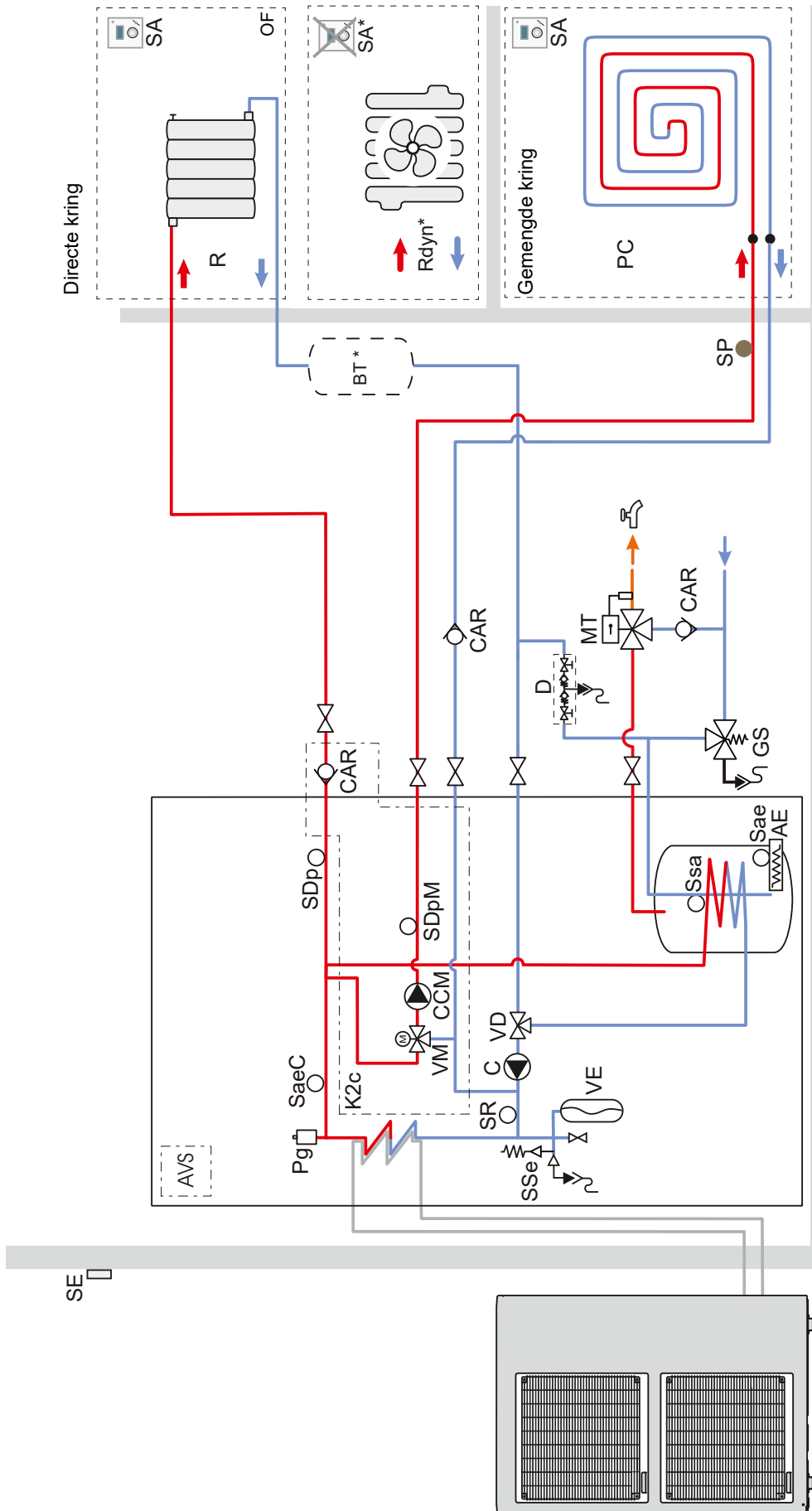


fig. 18 - Circulatiepomp instellingen

Principieel hydraulisch schema

• Configuratie 2: 2 verwarmingskringen



- Legende:**
- AE** - Elektrische bijverwarming sanitair
 - AVS** - Uitbreidingskaart, 2 kringen
 - CAR** - Antiretourklep
 - C** - Circulatiepomp WP
 - CCM** - Circulatiepomp verwarming gemengde kring
 - D** - Afsluitter
 - GS** - Veiligheidsgroep
 - K2c** - Kit 2de kring
 - MT** - Thermostatische mengkraan
 - PC** - Vloerverwarming
 - Pg** - Ontluchter
 - R** - Radiatoren
 - SA** - Ruimtevoeler (optie)
 - Sae** - Thermische veiligheid elektrische bijverwarming sanitair
 - SaeC** - Thermische beveiliging (optie bijverwarming)
 - SDp** - Vertrekvoeler WP
 - SDpM** - Vertrekvoeler gemengde kring
 - SE** - Buitenvoeler
 - Ssa** - Sanitaire sonde
 - SSe** - Veiligheidsklep
 - VD** - Richtingskraan
 - VE** - Expansievat
 - VM** - Mengkraan gemengde kring
 - SP** - Thermische veiligheid vloerverwarming
 - SR** - Voeler terugloop

⇄ Wisselstukken

Voor elke bestelling van wisselstukken, het volgende aanduiden: het type en codenummer van het toestel, de beschrijving en het codenummer van het stuk.

Aantal: Totale aantal op het toestel.

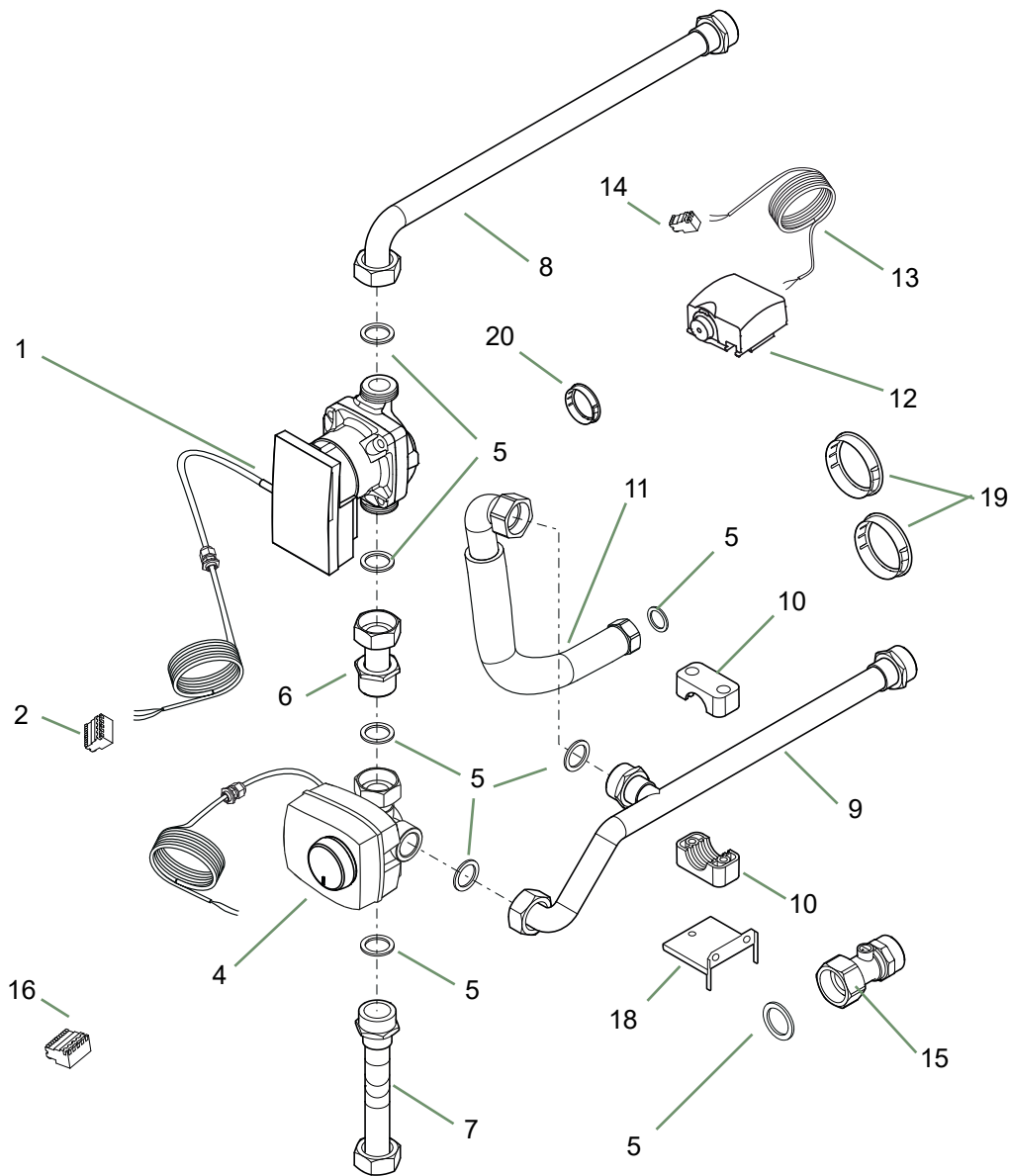


fig. 19 - Wisselstukken Kit 2de kring

N°	Code	Beschrijving	Type	Aantal	N°	Code	Beschrijving	Type	Aantal
1	909909	Circulatiepomp		.01	10	110611	Band		.02
2	110869	Connector	5 x	.01	11	132243	Slang		.01
4	188294	Mengkraan + Motor		.01	12	198746	Vertrekvoeler	QAD36/101	.01
5	142735	Dichting	26x34	.08	13	109517	Kabelboom voeler		.01
6	184094	Leiding		.01	14	110870	Connector	2 x	.01
7	184091	Vertrekbuis WP		.01	15	110047	Antiterugkeerklep		.01
8	184093	Vertrekbuis		.01	16	110867	Connector	6 x	.01
9	184092	Retourbuis		.01	18	970109	Houder		.01
					19	157326	Draaddoorgangsgaten		.02
					20	157312	Draaddoorgangsgaten		.01



Dit toestel is overeenkomstig met:

- de richtlijn lage spanning 2014/35/UE volgens de norm NF EN 60335-1 et NF EN 60335-2-102,
- de richtlijn betreffende de elektromagnetische compatibiliteit 2014/30/UE.



Dit toestel draagt dit symbool. Dit betekent dat u geen elektrische en elektronische producten mag mengen met gewoon huishouelijk afval.

In de landen van de Europese Gemeenschap(*), Noorwegen, IJsland en Liechtenstein moet een specifiek ophaalsysteem voor deze producten bestaan.

Probeer niet het systeem zelf te ontmantelen aangezien dit een negatieve invloed op uw gezondheid en het milieu zou kunnen hebben.

Het ontmantelen en behandelen van het koelmiddel, olie en andere onderdelen moet gebeuren door een bevoegd installateur in overeenstemming met de relevante lokale en nationale reglementeringen.

Dit toestel moet worden behandeld in een gespecialiseerd behandlungsbedrijf voor hergebruik, recyclage en andere vormen van terugwinning en mogen niet worden opgeruimd in het gemeentelijke afval.

Voor meer informatie, gelieve contact op te nemen met de installateur of de lokale overheid.

* onderhevig aan de nationale wetgeving van elke lidstaat

Datum van inwerkingstelling :

Gegevens van uw verwarmingsinstallateur of dienst na verkoop.