

Catalogus Atlantic

April 2024



-  Warmtepompen
-  Elektrische boilers
-  Elektrische verwarming
-  Warmtepompboilers
-  Badkamerradiatoren



Online Catalogus

Wij zijn thuis in je huis.

atlantic

is een merk van

**GROUPE
ATLANTIC**

Verwarming van water, lucht, klimaatbeheersing en ventilatie, GROUPE ATLANTIC ontwikkelt oplossingen die doeltreffend, concurrerend en milieuvriendelijk zijn. Deze worden in meer dan 70 landen verdeeld en zijn bestemd voor particuliere woningen, collectieve huisvesting, kantoren, winkels, scholen, ziekenhuizen en alle andere gebouwen in de tertiaire sector.

Thermal
Comfort
for all



- / 20 inspirerende en innovatieve merken
- / 13.000 medewerkers in de wereld
- / 31 industriële vestigingen
- / 4% van de omzet wordt besteed aan nieuwe en toekomstige producten
- / Onze producten worden verdeeld in meer dan 70 landen op 4 continenten

GROUPE ATLANTIC in België

In België verdeelt GROUPE ATLANTIC de merken ACV, Atlantic, Orcon, Ventilene en Ygnis. Samen bieden deze merken een compleet gamma aan producten voor:

- / verwarming en sanitair warm water
- / particuliere woningen en tertiaire gebouwen
- / de eindgebruiker en de professional.



Inhoudstabel

| | |
|-------------------------------------|------------|
| Het merk | 2 |
| Klantendienst | 3 |
| Onze diensten voor professionals | 6 |
| Ontdek ook onze online-diensten | 7 |
| Atlantic Cozytouch | 8 |
| Intelligente sturing | 10 |
| ErP-regelgeving | 11 |
| WARMTEPOMPEN | 13 |
| Projipac | 14 |
| Onderhoudscontract | 16 |
| Overzicht gamma monobloc | 18 |
| Toebehoren monobloc | 32 |
| Overzicht gamma split | 34 |
| Toebehoren split | 66 |
| WARMTEPOMPBOILERS | 70 |
| Onderhoudscontract | 72 |
| Overzicht gamma | 74 |
| Toebehoren | 82 |
| ELEKTRISCHE BOILERS | 84 |
| Wisselstukken | 86 |
| Overzicht gamma | 88 |
| SANITAIR WARMWATERBEREIDERS | 112 |
| Overzicht gamma | 114 |
| ELEKTRISCHE VERWARMING | 120 |
| Overzicht gamma | 122 |
| BADKAMERRADIATOREN | 138 |
| Overzicht gamma | 140 |
| Accessoires | 154 |
| GARANTIES | 156 |
| ALGEMENE VERKOOPSVOORWAARDEN | 158 |

Het merk **atlantic**

Een wereldwijd beroemd Frans merk

Atlantic is een gevestigde waarde met een wereldwijde aanwezigheid en expertise op het vlak van verwarmingssystemen en -apparaten voor uw dagelijks warmtecomfort.

Atlantic werd opgericht in 1968 in la Roche-sur-Yon in Frankrijk, door 2 ingenieurs, de heren Radat en Lamoure.

Topdesign, innovatie en spitstechnologie worden bij Atlantic, de specialist in verwarmingssystemen en -apparaten voor uw warmtecomfort, voortdurend gecombineerd.

Atlantic heeft een Overzicht gamma moderne en betrouwbare apparatuur ontwikkeld, zoals boilers, elektrische radiatoren, badkamerradiatoren, warmtepompboilers, warmtepompen, enz. Zij vertegenwoordigen een levensstijl en bieden u, dag in dag uit, een optimaal comfort en een besparing op uw verwarmingsfactuur aan.

Jaar na jaar is onze reputatie als Frans merk, met een grote expertise en unieke knowhow, over de hele wereld een begrip geworden. Vandaag de dag zijn we stevig verankerd in Frankrijk, in heel Europa, het Nabije en Midden-Oosten, Zuid-Afrika en zelfs in Azië en het Stille-Oceaangebied, met een constante groei en ontplooiing in heel de wereld.

Het merk Atlantic heeft een Overzicht gamma producten ontwikkeld:

- Warmtepompen
- Warmtepompboilers
- Elektrische boilers
- Badkamerradiatoren
- Elektrische verwarming

Klantendienst

TECHNISCHE DIENST EN DIENST NA VERKOOP

Heeft u advies nodig over onze producten, technische bijstand of een herstelling?

services.be@groupe-atlantic.com

Ga voor nog snellere service naar onze website www.atlantic.be, sectie "Services", en vul het formulier in!

OFFERTE DIENST EN COMMERCIEËLE VRAGEN

Heeft u een commerciële vraag of wenst u een prijsofferte?

sales.be@groupe-atlantic.com

BESTELLINGEN PRODUCTEN

Wenst u een bestelling te plaatsen van afgewerkte producten en toebehoren?

orders.be@groupe-atlantic.com

Wenst u een bestelling te plaatsen van wisselstukken?

services.be@groupe-atlantic.com

OPENINGSUREN

Van maandag tot donderdag:
van 8u tot 12u en van 12u30 tot 16u30

Vrijdag:
van 8u tot 12u en van 12u30 tot 15u15

Contact

GRUPE ATLANTIC BELGIUM NV

 Oude Vijverweg 6, 1653 Dworp

 02 357 28 28

 www.atlantic.be

 www.groupe-atlantic.be

BE 0402.407.864

De energietransitie begint vandaag



en Groupe Atlantic Belgium neemt u hierin mee

De wereld verandert en evolueert, maar één ding is zeker: de toekomst behoort toe aan hernieuwbare energie.

Met zijn nieuwe klimaatambities zet Europa de toon voor de komende jaren en Groupe Atlantic Belgium is er om u te begeleiden in deze energietransitie.

THE EUROPEAN GREEN DEAL



EU KLIMAATDOELSTELLINGEN 2030

- 55% minder netto-uitstoot van broeikasgassen
- 40% van onze energie uit hernieuwbare bronnen produceren
- Het verbeteren van de energie-efficiëntie van gebouwen



ONZE BELANGRIJKSTE DECARBONISATIE-ACTIES

- Eco-efficiënte elektrische toestellen aanbieden
- Intensieve investering in ontwikkeling en training naar nieuwe thermodynamische oplossingen en andere hernieuwbare energieoplossingen
- Continu verbetering en decarbonisatie van onze industriële en logistieke processen

Wij bieden u een volledig gamma energie-efficiënte verwarmingstoestellen en nieuwe diensten aan om u te helpen bij deze overgang.

Een complete reeks eco-efficiënte oplossingen

ENKELE ENERGIEPERFORMANTE ATLANTIC TOPPERS

Warmtepomp
Alféa Extensa Duo AI R32

A+

Zie pg 36

Warmtepompboiler
Explorer V4

A+

Zie pg 74

Elektrische boiler
Linéo Connected

B

Zie pg 104

Elektrische radiator
Agilia PI

Zie pg 130

SMART GRID READY

Slimme en netklare toestellen die aangesloten kunnen worden op een intelligent netwerk voor uw fotovoltaïsche panelen.

**THERMISCHE BATTERIJEN**

Waarbij zonnestroom omgezet wordt in zonnewarmte om deze op te slaan als thermische batterij voor later gebruik.

**ENERGIELABELING**

Een transparant energielabel over de energieprestatie en milieu-impact van onze producten.

**ECODESIGN**

Verschillende gepatenteerde technologieën die de ErP-richtlijnen actief ondersteunen.

**PERMANENTE VORMING**

Technische opleidingsprogramma's om u te helpen efficiënter te worden met onze hernieuwbare energieproducten.

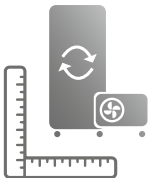


Onze diensten voor professionals



OPLEIDINGEN GROUPE ATLANTIC ACADEMY

Regelmatig organiseren we opleidingen voor professionals. Raadpleeg zeker onze agenda op www.groupe-atlantic.be/academy/ en schrijf u in voor een opleiding naar keuze.



ONDERSTEUNING BIJ DE DIMENSIONERING VAN WARMTEPOMPINSTALLATIES

Wij sturen u een gedetailleerd rapport van de installatie met een beschrijving van de gekozen warmtepomp, het geschatte verbruik en vergelijking met andere energieën.



PROFESSIELE PRE-INSTALLATIECHECK VAN WARMTEPOMPINSTALLATIES

"On the field" bijstand om u te helpen uw eerste installaties te valideren.

| | Code | Prijs |
|-------------------------|--------|-------|
| Pre-installatiecheck WP | 700615 | € 450 |

ONDERHOUD, SERVICECONTRACTEN EN OMNIUM

Geniet u van alle voordelen en expertise van een technische dienst van de fabrikant voor een uitstekende prijs. Lees meer over onze contracten op www.atlantic.be



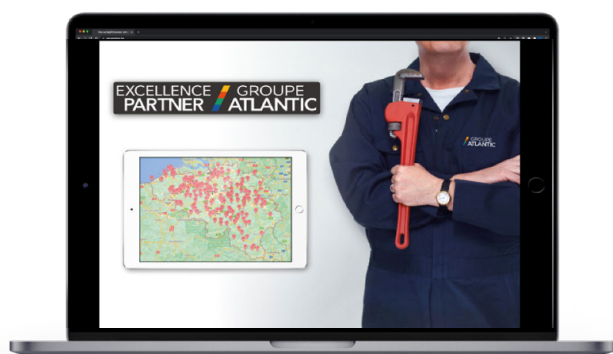
| | Code | Prijs |
|-------------------------------|--------|-------|
| Warmtepompen | | |
| Onderhoud met contract | 002417 | € 275 |
| Onderhoud met omnium-contract | 002711 | € 350 |
| Onderhoud zonder contract | 002420 | € 355 |
| Warmtepompboilers | | |
| Onderhoud met contract | 002421 | € 215 |
| Onderhoud zonder contract | 002423 | € 249 |

Aarzel niet ons te contacteren op het nr 02/357.28.28
of per mail via services.be@groupe-atlantic.com
Meer info op onze website www.atlantic.be

Ontdek ook onze online-diensten

ONTDEK AL ONZE TOOLS VIA ONZE WEBSITE www.atlantic.be

- Bereken uw eigen EPB
- Ontdek de premies
- Hoeveel verdient u met een thermodynamische boiler?
- Bereken snel de kosten van uw project

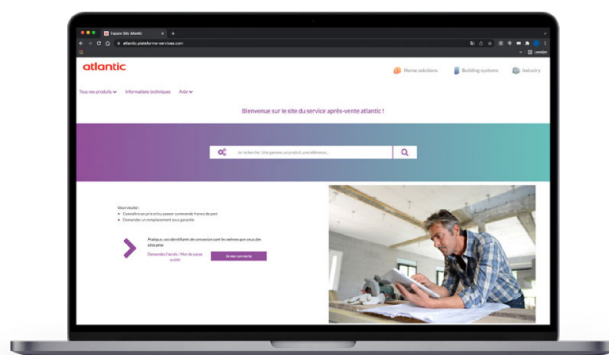


VRAAG EEN INTERVENTIE AAN OF ASSITENTIE BIJ EEN INDIENSTSTELLING

Een indienststelling of een interventie voor uw Atlantic-toestel inplannen? Maak een afspraak met één van onze technikers via www.atlantic.be of via services.be@groupe-atlantic.com

ORIGINELE ONDERDELEN VAN DE FABRIKANT

Op zoek naar een wisselstuk voor een Atlantic toestel? Raadpleeg onze website <https://atlantic.platforme-services.com/>. Daar kan u via het referentienummer/model explosietekeningen consulteren en zo het wisselstuk vinden dat u zoekt.



+ BETROUWBAARHEID

Atlantic onderdelen zijn gecertificeerd en goedgekeurd door onze productiebedrijven. Ze zijn gegarandeerd voor 1 jaar vanaf de datum van aankoop.



+ DUURZAAMHEID

Atlantic onderdelen behouden de oorspronkelijke prestaties en kenmerken van het apparaat. Zij verlengen de levensduur van het product en behouden de commerciële garantie van onze producten



+ GEMOEDSRUST

Zij zijn beschikbaar tot ten minste 10 jaar na stopzetting van de productie van het apparaat.



Atlantic Cozytouch



Wat zijn geconnecteerde apparaten?

De geconnecteerde apparaten van Atlantic kunnen op afstand bediend worden dankzij de Atlantic Cozytouch applicatie.

Ze zijn uitgerust met een beveiligd draadloos communicatieprotocol genaamd io-homecontrol of Wifi.

Alles wat uw klant nodig heeft is een internet aansluiting en/of een Cozytouch bridge.

De Cozytouch bridge is een essentiële optie om te kunnen profiteren van alle voordelen van de geconnecteerde apparaten.

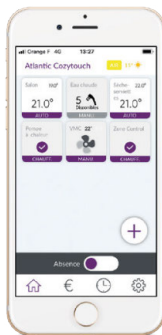


Wat zijn de voordelen voor uw klant?

VRIJHEID EN REACTIVITEIT

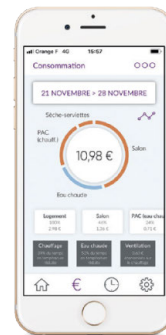
Bestuur de geconnecteerde apparaten om uw verbruik aan uw comfort en behoeften aan te passen.

De geconnecteerde radiatoren van Atlantic communiceren met elkaar in dezelfde ruimte.



GECONTROLEERD VERBRUIK

Visualiseer het verbruik van uw apparaten en uw besparing in één oogopslag.



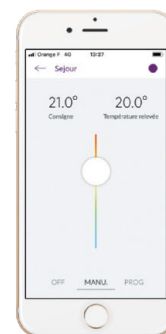
ENERGIE- EN BUDGETBESPARING

Verminder uw energiekosten en elektriciteitsfacturen en behoud tegelijkertijd een ideaal thermisch comfort.



COMFORT EN PRESTATIES

Het Atlantic gamma van geconnecteerde apparaten is krachtig en voorzien van functies voor een optimaal gebruikscomfort.



Atlantic Cozytouch



Een eenvoudige en snelle verbinding
1 verbinding / 1 download



1. Installeer de radiator

2. Sluit de Cozytouch Bridge aan op uw internet

3. Download gratis de Atlantic Cozytouch applicatie



4. Maak een account aan op de applicatie

5. Connecteer (koppel) de apparaten*

*Tot 10 zones per bridge en 5 apparaten per zone, met een limiet van 20 apparaten.

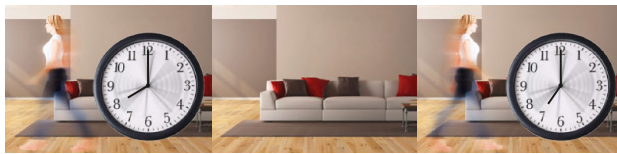
Meer info op www.cozytouch.fr/nl

Intelligente Sturing

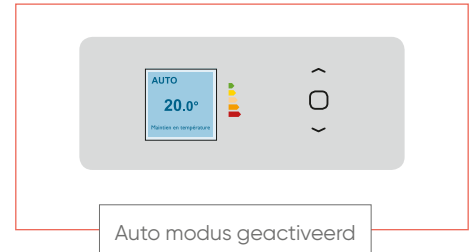
Dankzij de functie "Intelligente Sturing" met zijn Auto-modus, zijn de Atlantic apparaten in staat om uw levensritme te detecteren en er rekening mee te houden. De radiator zorgt voor het beste comfort en maakt tegelijkertijd een maximale energiebesparing mogelijk.

DE RADIATOR ONTHOUDT UW LEVENSRITME

- Hij onthoudt de periodes van aanwezigheid en afwezigheid dankzij de aanwezigheidssensor
- Hij verfijnt zijn analyses elke week
- Hij anticipeert het verwarmen om uw comforttemperatuur te bereiken zodra u binnenkomt



In de week vertrekt u om 8u Overdag is niemand aanwezig 's Avonds komt u thuis rond 19u



Auto modus geactiveerd



Aanwezigheidsdetector

PAST ZICH AAN ONVOORZIENE OMSTANDIGHEDEN AAN

- Hij herkent uw onvoorziene terugkomst dankzij de aanwezigheidsdetector

ELEKTRISCHE VERWARMING BESPAART GELD

- Er zijn geen onderhoudskosten
- Het geeft u de mogelijkheid om slechts één energieabonnement te hebben: elektriciteit
- Het kan worden uitgerust met de functie Intelligente Sturing die tot 45% kan besparen*



Automatische detectie van het openen/sluiten van ramen

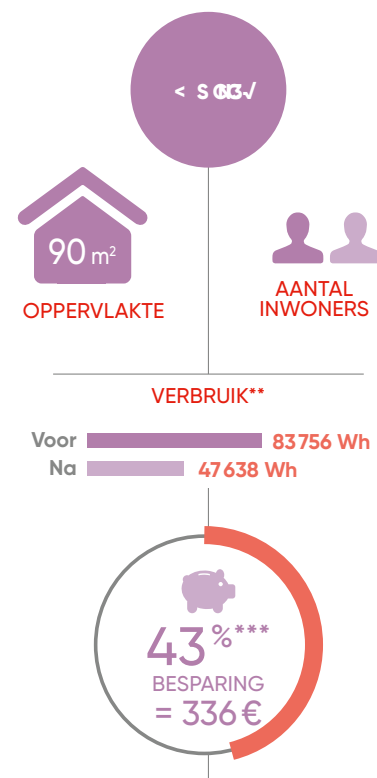
Alle Atlantic radiatoren en stralingspanelen zijn uitgerust met een automatische detectie van het openen en sluiten van ramen. Deze functie schakelt het apparaat automatisch uit om onnodige verwarming van de ruimte te voorkomen.

* In vergelijking met een 1^e generatie convecteur

** Totaal verwarmingsverbruik voor en na installatie van de radiatoren met Intelligente Sturing

*** Besparing op 1 jaar van het verwarmingsgedeelte van de elektriciteitsfactuur van een gemiddeld gezin

VOORBEELD VAN EEN FAMILIE DIE VOOR RADIATOREN MET INTELLIGENTE STURING GEKOZEN HEEFT



ErP-regelgeving, een mooie opportunity voor elektrische verwarming

De ErP-regelgeving, die op 1 januari 2018 door de Europese Unie ingevoerd werd, heeft als doel de energiebesparing op energiegerelateerde producten met een CE-markering te optimaliseren.

Het ErP is gebaseerd op twee criteria:

- De prestaties van de regeling
- De aanwezigheid van geavanceerde functies (aanwezigheids- en afwezigheidsdetector, bediening op afstand of een automatische detector van het openen/sluiten van ramen)

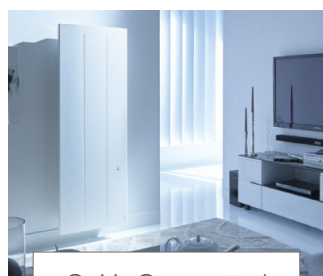
Alle Atlantic* elektrische verwarmingselementen zijn ErP-conform om u meer kwaliteit, veiligheid en besparing aan te bieden.

DE VOORDELEN VAN ErP-CONFORME PRODUCTEN VOOR UW KLANT:

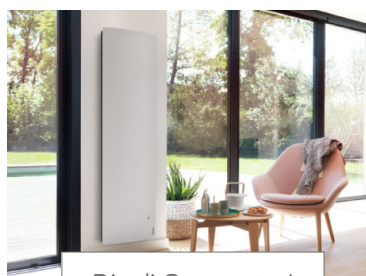
- Verhoogde energie-efficiëntie op lange termijn met energiebesparing als resultaat
- Uw klanten helpen het milieu te beschermen door de uitstoot van broeikasgassen te verminderen

DE VOORDELEN VAN ErP-CONFORME PRODUCTEN VOOR U:

- U biedt hoogwaardige, efficiënte en milieuvriendelijke producten aan
- U profiteert van het imago van een beroemd, innovatief Frans merk dat de energie-efficiëntie van zijn producten voortdurend verbetert



Oniris Connected



Divali Connected



Agilia Pi Connected

* Oplossingen in deze catalogus

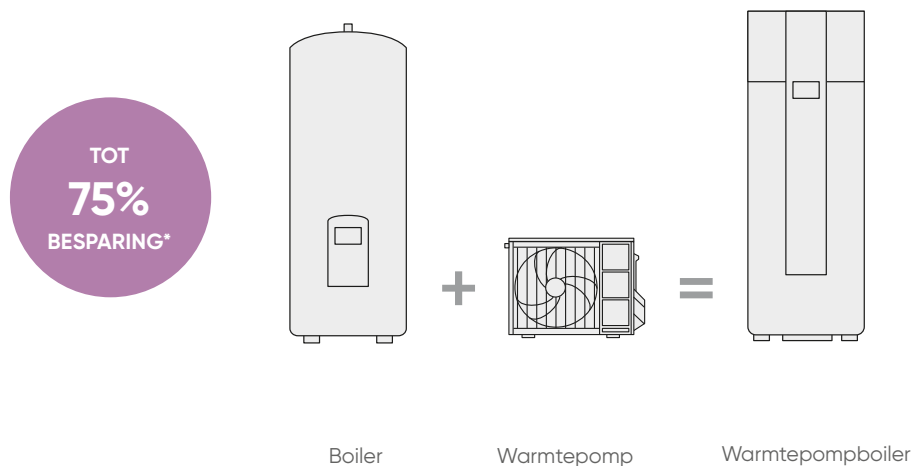
Warmtepompboiler

Het Atlantic gamma, een aanbod van efficiënte, comfortabele en ecologische warmtepompboilers !

WAT ZIJN DE VOORDELEN VOOR UW KLANTEN?

Warmtepompboilers zijn klassieke boilers in combinatie met een performante warmtepomp, die de calorieën uit de omgevingslucht opvangt – een onuitputtelijke bron van gratis hernieuwbare energie – om het water in de boiler te verwarmen!

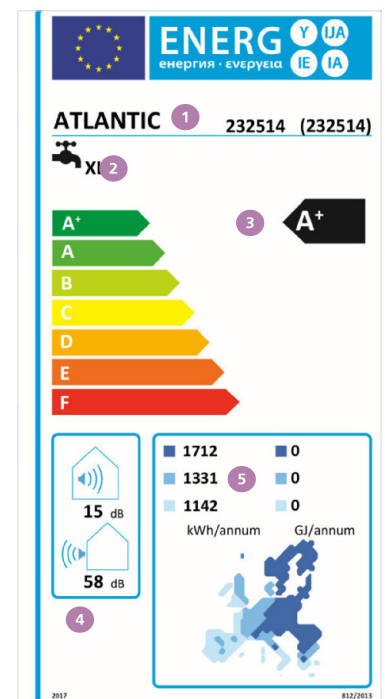
- Uw klanten zullen genieten van een groot gebruikscomfort en tegelijkertijd ook een groot deel van hun energieverbruik zien verminderen
- Een economische en duurzame oplossing
- Tot ongeveer 75%* financiële besparingen!



MAXIMALE ENERGIEBESPARING VOOR UW KLANTEN :

- Een warmwater factuur gedeeld door 4!
- Een langere levensduur dankzij de ACI Hybride bescherming
- Een gamma boilers die compatibel zijn met de ErP-regelgeving
- Een gamma producten met energieklassen **A+** :
 - Hiermee kunt u uw klanten de prestaties van de door u aangeboden oplossingen aantonen.
 - Stimuleert u een kwaliteitssprong door het aanbieden van milieuvriendelijke producten

- Merk:** Atlantic
- Tapprofiel:** van XXS (klein) tot 4XL (groot)
- Energieklasse**
- Geluid:** geluidsvermogen in dB(A)
- Jaarlijks energieverbruik door warm/middelmatig/koud klimaat**



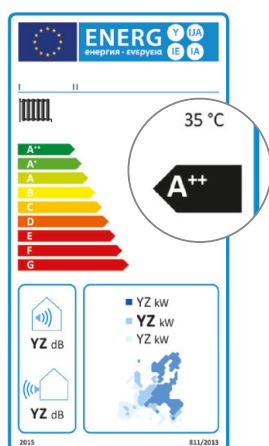
* In vergelijking met een klassieke elektrische boiler

Warmtepomp

ErP VOOR
LAGE
TEMPERATUUR
WARMTEPOMPEN

2018

Lage Temperatuur warmtepompen die 55°C niet bereiken.
Seizoensgebonden energieprestaties zijn enkel verkrijgbaar bij 35°C.

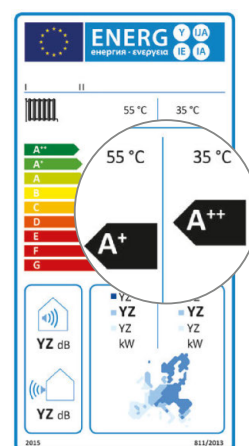


De minimum wettelijke seizoensgebonden energie-efficiëntie moet 125% zijn, wat overeenkomt met een A+ energieklassie.

ErP VOOR
MIDDELHOGE/
HOGE
TEMPERATUUR
WARMTEPOMPEN

2018

Middelhoge/Hoge Temperatuur warmtepompen die wel 55°C bereiken.
Seizoensgebonden energieprestaties zijn verplicht verkrijgbaar bij 55°C en kunnen bij 35°C weergegeven worden zonder wettelijke verplichting.



De minimum wettelijke seizoensgebonden energie-efficiëntie moet 110% zijn, wat overeenkomt met een A+ energieklassie.

HEAT PUMP KEYMARK



Het **Heat Pump Keymark** certificaat, gelanceerd in 2016, is een vrijwillig initiatief van fabrikanten die de seizoensprestaties willen certificeren, die door de ErP van onafhankelijke certificeringsinstanties werden ingevoerd.

Deze certificering is namelijk gebaseerd op de meting, door een onafhankelijk laboratorium, van de seizoensgebonden prestaties volgens de norm EN 14825 en op de controle van de product productie tijdens fabrieksaudits.

Het is dus een op Europees niveau erkende kwaliteitsgarantie, gebaseerd op de regels van Eco-conceptie die nu in heel Europa gelden.

Deze nieuwe certificeringsnorm maakt deel uit van het **ECN** (Europees Comité voor Normalisatie).

Het ECN, officieel erkend door de Europese Unie, is een vereniging die de normalisatie-instanties van 33 Europese landen verenigt, waaronder AFNOR voor Frankrijk.

MEER WETEN

www.heatpumpkeymark.com
www.cen.eu

U vindt dit document online op
www.atlantic.be/belgie/page/dimensionnement-pompe-a-chaleur



PROJIPAC Dimensionering Lucht/Water warmtepomp

Datum _ _ / _ _ / _ _

Aanvrager

Eindklant Installateur Groothandel Projectontwikkelaar

Naam:

E-mail:

Nota: Het invullen van deze PROJIPAC-fiche is verplicht. Een nauwkeurige studie kan gedaan worden mits het hebben van een officieel EPB-rapport, in optie ontvangen we ook graag de plannen van het huis.

Referentie Werf

Referentie project:

Installateur

Bedrijfsnaam: Naam:

E-mail:

Groothandel

Bedrijfsnaam : Naam :

Gebouw

Type Project: Nieuwbouw Renovatie

Bouwjaar woning: Jaartal energetische renovatie (*)

Gemeente :

Beschikbare spanning: Mono 230V 3x400V+N 3x230V

Type woning: Rijwoning Halfopen Vrijstaand

Dak: Plat Hellend Plat + Hellend

Kelder: Niet onderkelderd Gedeeltelijk onderkelderd Volledige onderkelderd

Gewenste kamertemperatuur 21°C (of andere :))

Gewenste toepassing: Full-electric warmtepomp split Hybride warmtepomp Ketel

Full-electric warmtepomp monobloc

Warmteverliezen

Type glas: Enkel glas Dubbel glas HR glas

Geïsoleerde schildelen (minimum 5 cm): Dak Buitenmuren Vloer

Ventilatiesysteem: Geen ventilatie Systeem C(+) Systeem D

Huidige type verwarmingsketel: Gas Mazout Andere: Geen

Jaarverbruik (indien gekend): L, indien mazout SWW mee in het verbruik? Ja

..... kWh, indien aardgas

(*) Geef enkel het renovatiejaar indien dit gaat over een **energetische renovatie** (waarbij de scheidingsconstructies geïsoleerd werden).



Afgiftesystemen

| | Gelijkvloers | Verdieping 1 | Verdieping 2 |
|---|--------------------------|--------------------------|--------------------------|
| Oppervlakte (m ²) | | | |
| Hoogte (m) | | | |
| Vloerverwarming 35°C (of andere) | <input type="checkbox"/> | <input type="checkbox"/> | <input type="checkbox"/> |
| Ventilo-convectoren 35°C (of andere) | <input type="checkbox"/> | <input type="checkbox"/> | <input type="checkbox"/> |
| Radiatoren <input type="checkbox"/> 35°C <input type="checkbox"/> 45°C <input type="checkbox"/> 55°C <input type="checkbox"/> Andere | <input type="checkbox"/> | <input type="checkbox"/> | <input type="checkbox"/> |

Sanitair warm water (55°C) – Aantal personen:

Aantal personen: 1 2 3 4 5 6 7 8

Zonder sanitair warm water (enkel verwarming)

Geïntegreerde kuip van 190L (DUO-model)

Afzonderlijke kuip van 300L of 500L (500L enkel mogelijk bij warmtepomp van minimaal 10kW)

Nota: De keuze van de voorziening in warm water is de verantwoordelijkheid van de installateur en is afhankelijk van de geïnstalleerde aftappunten en het verbruik van de bewoners.

Toebehoren

Kit 2 zones: Ja Neen

Accessoire opstelling: Vloersteun Muursteun

Lengte Koelleidingen (indien split): 7meter 10meter 25meter

Nota: Om het rendement en levensduur van de warmtepomp te behalen, worden bijkomend ook nog nodige toebehoren aangeboden. Gelieve enkel de Atlantic Thermostaten te gebruiken op uw warmtepomp.

Support: services.be@groupe-atlantic.com

Meer info over Atlantic warmtepompen op www.atlantic.be

Waarom een Atlantic onderhoudscontract kiezen ?

Geïnteresseerd in ons onderhoudscontract?
Stuur een e-mail naar services.be@groupe-atlantic.com.

U heeft zojuist producten van Atlantic geïnstalleerd. Onze hartelijke dank hiervoor en welkom in ons universum van diensten.

Aangezien u ook na de installatie wil genieten van de grootste beschikbaarheid van uw toestellen bieden Atlantic en Thermor u onderhoudscontracten aan. Door te kiezen voor een onderhoudscontract rechtstreeks van de fabrikant verzekeren wij u de hoogste expertise van de technische dienst op uw toestel.

De garantie van een correcte werking

Een goed onderhouden product draagt bij tot de levensduur van het apparaat en zorgt eveneens voor een minimaal energieverbruik.

Gemoedsrust op elk moment

U geniet van uw toestel en maakt u geen zorgen. Onze diensten plannen automatisch jaarlijks samen met u het onderhoud in.

Bijdrage tot de bescherming van het milieu

Met het oog op de bescherming van het milieu zorgen wij ervoor dat koelmiddelen volgens de regels van de kunst ingezameld worden alsook gerecycleerd worden. Tijdens elk onderhoud zal eveneens een lekcontrole uitgevoerd worden op alle zichtbare onderdelen.

OMNIUM onderhoudscontract

Met een omnium onderhoudscontract geniet u van een volledige gemoedstrust. Naast het jaarlijkse onderhoud op uw warmtepomp dekt deze extra garantie u op alle onderdelen alsook werkuren en voorrijkosten in geval van probleem.

U hoeft zich met dit contract geen zorgen te maken, en dit zolang uw toestel onder contract staat.



Wat houdt het onderhoudscontract voor uw warmtepomp in ?

| | CLASSIC | OMNIUM |
|--|---------|--------|
| Dit contract dekt u voor 5 jaar. Het wordt vervolgens elk jaar automatisch verlengd. (opzegging is mogelijk na 5 jaar en dient 3 maanden voor de vervaldatum worden aangevraagd). | ✓ | ✓ |
| Kan op elk moment afgesloten worden nadat we het toestel en de omgeving ter plaatse hebben gecontroleerd. Er worden kosten in rekening gebracht als het verzoek meer dan 12 maanden na de indienststelling bij ons wordt ingediend. | ✓ | |
| Jaarlijks onderhoud omvat: <ul style="list-style-type: none"> • Reiniging binnen- en buitenunits • Controle condensafvoer (WP aerothermie) • Controle temperatuur warmtewisselaars • Controle lekdichtheid koelcircuit • Aanhalen elektrische aansluitingen en controle expansievat (WP aerothermie) • Reiniging filters (indien aanwezig) • Controle en afstelling regelorganen, vervangen van batterijen indien nodig • Opstellen lekdichtheidscertificaat (enkel indien meer dan 5 ton CO₂-equivalent) • Als er koelmiddel moet worden bijgevoerd, wordt dit tegen de marktprijs aangerekend. | ✓ | ✓ |
| Bij totale uitval, geniet u van het recht op een prioritaire interventie <ul style="list-style-type: none"> • tijdens werkdagen (8u – 17u) • voor een vast bedrag van 250 € (2u en verplaatsingskosten inbegrepen) • extra werkuren worden gefactureerd tegen het geldende tarief. | ✓ | |
| Bij totale uitval, geniet u van het recht op een prioritaire interventie* <ul style="list-style-type: none"> • tijdens werkdagen (8u – 17u) • alle wisselstukken alsook werkuren en voorrijkosten zijn inbegrepen | | ✓ |
| Jaarlijks bedrag contract LUCHT/WATER WARMTEPOMPEN (met uitzondering van hybride systemen) | 275 € | 350 € |

- Contract enkel geldig in België.

- De bovenstaande prijzen zijn onderhevig aan indexatie en BTW afhankelijk van de leeftijd van uw woning.

* Na ontvangst van de complete interventie-aanvraag, enkel tijdens werkdagen



| | |
|---|---|
| | <p>Alféa M</p>  |
| Model | Alféa Extensa M Solo |
| Temperatuur | 60°C |
| Energie-efficiëntieklasse | Tot A+++ |
| Vermogen | 4 - 10 kW |
| Toepassing | NEW RENO |
| Cozytouch connected |  |
| Compatibiliteit met SWW-boiler Meer over de Mileo Inox+ : zie pagina 114 | ✓ |



Toebehoren monobloc warmtepompen zie pagina 32
 Buffervaten op pagina 69

p. 20

* Compatibel met de Cozytouch afhankelijk van de thermostaat

Alféa M Duo

Alféa
Extensa M
Duo

60°C

Tot

A+++

4 - 10 kW



p. 24

Alféa M COMBI

Alféa
Extensa M
Combi

60°C

Tot

A+++

5 - 10 kW



Incl.

p. 28

Alféa Extensa M

BESCHRIJVING

Warmtepomp monobloc

- Vermogen 4,0 kW tot 10,0 kW
- Monofasig 230V
- Standaard Cozytouch module ingebouwd (geen bridge vereist) met thermostaat Navilink 225 en 228, voor bediening met Cozytouch app
- A+++ (35°C) / A++ (55°C)

5 jaar garantie (*volgens onze algemene verkoopvoorwaarden)



Alféa Extensa M 5

€ 5.986

| | | |
|--------|----------------------|---------|
| 024192 | UI Alféa Extensa M | € 2.128 |
| 527112 | UE Alféa Extensa M 5 | € 3.858 |

Alféa Extensa M 6

€ 6.190

| | | |
|--------|----------------------|---------|
| 024192 | UI Alféa Extensa M | € 2.128 |
| 527113 | UE Alféa Extensa M 6 | € 4.062 |

Alféa Extensa M 8

€ 6.914

| | | |
|--------|----------------------|---------|
| 024192 | UI Alféa Extensa M | € 2.128 |
| 527114 | UE Alféa Extensa M 8 | € 4.786 |

Alféa Extensa M 11

€ 7.472

| | | |
|--------|-----------------------|---------|
| 024192 | UI Alféa Extensa M | € 2.128 |
| 527115 | UE Alféa Extensa M 11 | € 5.344 |

Binnenunit (UI) en buitenunit (UE) samen te bestellen

Producten onderworpen aan Recupel, Cat. 1.50 (Zie pagina 154)

TOEBEHOREN

| Artikelnr | Omschrijving | |
|-----------|--|-------|
| 074501 | Navilink thermostaat 105 (met draad) | € 150 |
| 074902 | Navilink thermostaat 225 (met draad, radio) | € 180 |
| 074903 | Navilink thermostaat 228 (met batterijen, radio) | € 182 |

Thermostaten onderworpen aan Recupel en/of Bebat (Zie pagina 32)



De Alféa M Monobloc warmtepompen beschikken over een revolutionaire **smart protect technologie**. Zo omvat het binnendeel alle nodige componenten : buffervat van 16 liter, secundaire pomp, magnetische filter, aftapkraan en elektrische weerstand. Op die manier wordt de platenwarmtewisselaar optimaal beschermd en heb je voldoende water en debiet in je systeem.



Lees meer over de Cozytouch-technologie op pg 8

5 & 6



8 & 11



TECHNISCHE KENMERKEN

| Type | | Alféa Extensa M 5 | Alféa Extensa M 6 | Alféa Extensa M 8 | Alféa Extensa M 11 |
|--|-------|----------------------|----------------------|----------------------|-----------------------|
| Artikelnr binneneunit | | 024192 | 024192 | 024192 | 024192 |
| Artikelnr buiteneunit | | 527112 | 527113 | 527114 | 527115 |
| Werkingsmodus | | Lucht/Water | | | |
| Vermogen (7°C/ 35°C) | kW | 4,0 | 5,0 | 8,0 | 10,0 |
| Vermogen (-7°C/ 35°C) | kW | 4,1 | 5,1 | 8,18 | 9,53 |
| Vermogen (7°C/ 55°C) | kW | 4,0 | 5,0 | 8,0 | 10,0 |
| Vermogen (-7°C/ 55°C) | kW | 3,7 | 4,8 | 7,5 | 8,5 |
| COP (7°C/ 35°C) | | 5,03 | 4,99 | 5,08 | 4,7 |
| Werkingsveld buitentemperatuur | °C | -20 / +35 | -20 / +35 | -20 / +35 | -20 / +35 |
| Max bedrijfstemperatuur | °C | 60 | 60 | 60 | 60 |
| Min hydraulische debiet | L/u | 510 | 510 | 870 | 870 |
| Inhoud expansievat(en) | L | 12 | 12 | 12 | 12 |
| Inhoud buffervat | L | 16 | 16 | 16 | 16 |
| Spanning | V | 230 | 230 | 230 | 230 |
| Stand-by verbruik | W | 9 | 9 | 10 | 10 |
| Max elektrische stroom | A | 13,1 | 14,6 | 19,1 | 20,6 |
| Elektrische steun Verwarming | kW | 3 (mono) | 3 (mono) | 3 (mono) | 3 (mono) |
| Geluidsvermogensniveau hydraulische module (EN12102-1) | dB(A) | 40 | 40 | 40 | 40 |
| Geluidsvermogensniveau buiteneunit (EN12102-1) | dB(A) | 52 | 52 | 56 | 57 |
| Gewicht van de module (leeg) | kg | 34 | 34 | 34 | 34 |
| Gewicht van de module (gevuld) | kg | 50 | 50 | 50 | 51 |
| Gewicht buiteneunit | kg | 85 | 85 | 109 | 109 |

ERP

| Type | | Alféa Extensa M 5 | Alféa Extensa M 6 | Alféa Extensa M 8 | Alféa Extensa M 11 |
|--|-----|----------------------|----------------------|----------------------|-----------------------|
| Prated (35°C/55°C) | kW | 4,7 / 4,4 | 5,8 / 5,5 | 9 / 8,7 | 10,2 / 9,9 |
| Vermogen in uitstand (Poff) | kW | 0,013 | 0,013 | 0,013 | 0,013 |
| TO-vermogen (Pto) | kW | 0,023 | 0,023 | 0,023 | 0,023 |
| Stand-by vermogen (Psb) | kW | 0,013 | 0,013 | 0,013 | 0,013 |
| CCH-vermogen (Pcch) | kW | 0 | 0 | 0 | 0 |
| Seizoensgebonden energie-efficiëntie voor ruimteverwarming (35°C/55°C) | % | 184 / 125 | 189 / 133 | 195 / 139 | 195 / 141 |
| Jaarlijkse elektriciteitsverbruik voor ruimteverwarming (35°C/55°C) | kWu | 2083 / 2853 | 2503 / 3355 | 3764 / 5078 | 4269 / 5658 |
| Energie-efficiëntieklasse voor ruimteverwarming (35°C/55°C) | | A+++ / A++ | A+++ / A++ | A+++ / A++ | A+++ / A++ |

KOUDEMIDDELCIRCUIT

| Type | | Alféa Extensa M 5 | Alféa Extensa M 6 | Alféa Extensa M 8 | Alféa Extensa M 11 |
|---------------------------|----|----------------------|----------------------|----------------------|-----------------------|
| Koudemiddel | | R32 | R32 | R32 | R32 |
| Koudemiddelinhoud fabriek | kg | 0,88 | 0,88 | 1,47 | 1,47 |

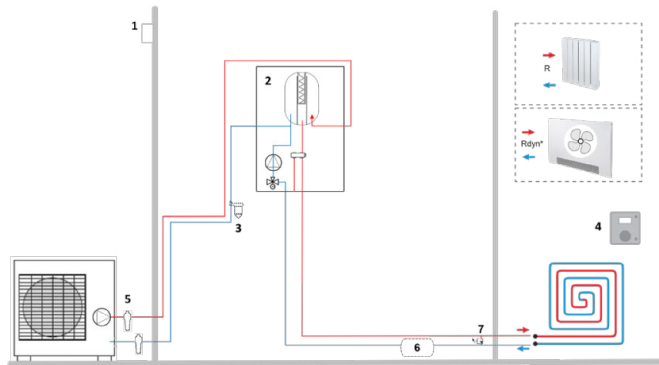
HYDRAULISCH CIRCUIT BINNEN / BUITEN

| Type | | Alféa Extensa M 5 | Alféa Extensa M 6 | Alféa Extensa M 8 | Alféa Extensa M 11 |
|---|----|----------------------|----------------------|----------------------|-----------------------|
| Diameter hydraulische aansluitingen binnen / buiten | Ø" | 1 / 1 | 1 / 1 | 1 / 1 | 1 / 1 |
| Max lengte | m | 30 | 30 | 30 | 30 |
| Max hoogteverschil | m | 10 | 10 | 10 | 10 |

CF-AT15-1 Alféa Extensa M - 1 zone

| Kringen | | | |
|---------|---------|----------|-----|
| Direct | Gemengd | Sanitair | Zon |
| 1 | - | - | - |

Regeling van 1 vloerverwarmingkring (of laagtemperatuur -radiatoren of -convectoren) door kamerthermostaat en optionele buitenvoeler.



- R32 koelmiddel enkel in het buitendeel (Monobloc)
- Nieuw design met super compact binnendeel
- Eenvoudig gebruik via Navilink 105 thermostaat
- Intuïtieve programmering met nieuw kleurenschem
- Stille buitendelen
- Standaard geconnecteerd

- 1 Buitenvoeler (optioneel)
- 2 Binnenunit WP
- 3 Vuilfilter (incl.)
- 4 Ruimte thermostaat
- 5 Antivries kleppen
- 6 Buffervat (optioneel)
- 7 Bypass (optioneel)

Nota:
Om het watercircuit buiten te beschermen tegen vorst bij stroomonderbrekingen, moeten antivries kleppen worden voorzien

Met de **Smart protect technologie** wordt de warmtewisselaar optimaal beschermd.

Indien het minimale watervolume en debiet van de warmtepomp niet behaald wordt (zie handleiding) is het installeren van een buffervat en bypass op de retour verplicht.

In het geval van een installatie met thermostatische kleppen, moet er ook voor worden gezorgd dat dit minimale watervolume en debiet kan circuleren.

| Min. volume installatie zonder volume WP (in liters) | | | |
|--|-------------------|--|--|
| Apparaat | Ventilo-convector | Radiatoren | Vloerverwarming / -koeling |
| Alle modellen | 25/circuit | - (of 25/circuit indien thermostatische kleppen) | - (of 25/circuit indien thermostatische kleppen) |

LEGENDE

- # Vereiste aantal voor de voorgestelde opstelling.
- + Optie. Zorgt voor extra comfort en/of veiligheid.
- * Veiligheidsaquastaat verplicht bij vloerverwarming.

1. Afgewerkte producten (artikelcodes zie vorige pagina)

| | |
|--------------------|------------|
| Alféa Extensa M 5 | € 5.986 |
| Alféa Extensa M 6 | € 6.190 |
| Alféa Extensa M 8 | € 6.914 #1 |
| Alféa Extensa M 11 | € 7.472 |

2. Regeling en toebehoren

| | | |
|--------|--|----------|
| 074501 | Navilink thermostaat 105 (met draad) | € 150 |
| 074902 | Navilink thermostaat 225 (met draad, radio) | € 180 #1 |
| 074903 | Navilink thermostaat 228 (met batterijen, radio) | € 182 |

3. Hydraulisch circuit

| | | |
|--------|----------------------------|----------|
| 074863 | Antivries klep - Verplicht | € 185 #2 |
|--------|----------------------------|----------|

4. Buitendeel toebehoren

| | | |
|--------|-------------------------------|----------|
| 809536 | Vloersteun rubber 600mm (2st) | € 183 #1 |
|--------|-------------------------------|----------|

Opties

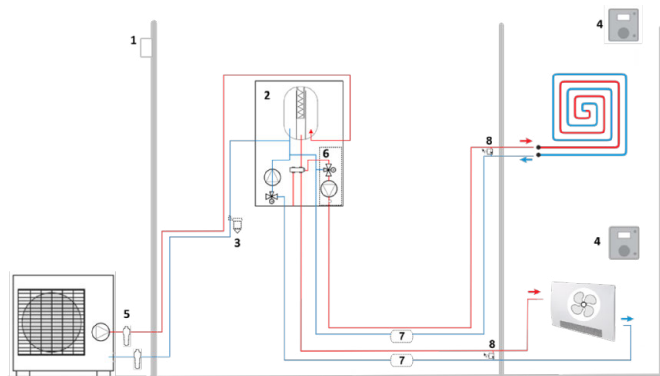
| | | |
|-----------|---|-------|
| 074203 | Buitenvoeler | € 35 |
| 074872 | Kit uitbreidingsprint | € 92 |
| 520271 | Kit koeling Alféa M | € 250 |
| T-MESPACM | Indienststelling Monobloc (netto prijs) | € 250 |

Tekeningen zijn illustratief.
Uitvoering te realiseren volgens de regels van de kunst.
De keuze van de WP moet via Projipac worden gemaakt (zie pg 14)

CF-AT16-1 Alféa Extensa M – 2 zones

| Kringen | | | |
|---------|---------|----------|-----|
| Direct | Gemengd | Sanitair | Zon |
| 1 | 1 | - | - |

Regeling van 2 verwarmingskringen (vloer of laagtemperatuur radiatoren en laagtemperatuur convectoren) door 2 kamerthermostaten en optionele buitenvoeler.



- R32 koelmiddel enkel in het buitendeel (Monobloc)
- Nieuw design met super compact binnendeel
- Eenvoudig gebruik via Navilink 105 thermostaat
- Intuïtieve programmering met nieuw kleurenschem
- Stille buitendelen
- Standaard geconnecteerd

- 1 Buitenvoeler (optioneel)
- 2 Binnenunit WP
- 3 Vuilfilter (incl.)
- 4 Ruimte thermostaat
- 5 Antivries kleppen
- 6 Kit 2 zones
- 7 Buffervat (optioneel)
- 8 Bypass (optioneel)

Nota:

Om het watercircuit buiten te beschermen tegen vorst bij stroomonderbrekingen, moeten antivries kleppen worden voorzien

Met de **Smart protect technologie** wordt de warmtewisselaar optimaal beschermd.

Indien het minimale watervolume en debiet van de warmtepomp niet behaald wordt (zie handleiding) is het installeren van een buffervat en bypass op de retour verplicht.

In het geval van een installatie met thermostatische kleppen, moet er ook voor worden gezorgd dat dit minimale watervolume en debiet kan circuleren.

| Min. volume Installatie zonder volume WP (in liters) | | | |
|--|-------------------|--|--|
| Apparaat | Ventilo-convector | Radiatoren | Vloerverwarming / -koeling |
| Alle modellen | 25/circuit | - (of 25/circuit indien thermostatische kleppen) | - (of 25/circuit indien thermostatische kleppen) |

Tekeningen zijn illustratief.
Uitvoering te realiseren volgens de regels van de kunst.
De keuze van de WP moet via Projipac worden gemaakt (zie pg 14)

LEGENDE

- # Vereiste aantal voor de voorgestelde opstelling.
- + Optie. Zorgt voor extra comfort en/of veiligheid.
- * Veiligheidsaquastaat verplicht bij vloerverwarming.

1. Afgewerkte producten (artikelcodes zie vorige pagina)

| | |
|--------------------|---------|
| Alféa Extensa M 5 | € 5.986 |
| Alféa Extensa M 6 | € 6.190 |
| Alféa Extensa M 8 | € 6.914 |
| Alféa Extensa M 11 | € 7.472 |

2. Regeling en toebehoren

| | | |
|--------|--|-------|
| 074501 | Navilink thermostaat 105 (met draad) | € 150 |
| 074902 | Navilink thermostaat 225 (met draad, radio) | € 180 |
| 074903 | Navilink thermostaat 228 (met batterijen, radio) | € 182 |

3. Hydraulisch toebehoren

| | | |
|--------|--|-------|
| 520260 | Kit 2 zones voor Alféa M (+ kit uitbreidingsprint) | € 950 |
|--------|--|-------|

4. Hydraulisch circuit

| | | |
|--------|----------------------------|-------|
| 074863 | Antivries klep - Verplicht | € 185 |
|--------|----------------------------|-------|

5. Buitendeel toebehoren

| | | |
|--------|-------------------------------|-------|
| 809536 | Vloersteun rubber 600mm (2st) | € 183 |
|--------|-------------------------------|-------|

Opties

| | | |
|-----------|---|-------|
| 074203 | Buitenvoeler | € 35 |
| 074872 | Kit uitbreidingsprint | € 92 |
| 520271 | Kit koeling Alféa M | € 250 |
| T-MESPACM | Indienststelling Monobloc (netto prijs) | € 250 |

Alféa Extensa M Duo



BESCHRIJVING

Warmtepomp monobloc met SWW productie

- Vermogen 4,0 kW tot 10,0kW
- Monofasig 230V
- Standaard Cozytouch module ingebouwd (geen bridge vereist) met thermostaat Navilink 225 en 228, voor bediening met Cozytouch app
- Boiler van 190 of 230 liters (XL)
- A+++ (35°C) / A++ (55°C) - SWW A+

5 jaar garantie (*volgens onze algemene verkoopvoorwaarden)



Alféa Extensa M Duo 5

| | | |
|--------|------------------------|---------|
| 024191 | UI Alféa Extensa M Duo | € 3.461 |
| 527112 | UE Alféa Extensa M 5 | € 3.858 |

Alféa Extensa M Duo XL 5

| | | |
|--------|---------------------------|---------|
| 024194 | UI Alféa Extensa M Duo XL | € 3.764 |
| 527112 | UE Alféa Extensa M 5 | € 3.858 |

Alféa Extensa M Duo 6

| | | |
|--------|------------------------|---------|
| 024191 | UI Alféa Extensa M Duo | € 3.461 |
| 527113 | UE Alféa Extensa M 6 | € 4.062 |

Alféa Extensa M Duo XL 6

| | | |
|--------|---------------------------|---------|
| 024194 | UI Alféa Extensa M Duo XL | € 3.764 |
| 527113 | UE Alféa Extensa M 6 | € 4.062 |

Alféa Extensa M Duo 8

| | | |
|--------|------------------------|---------|
| 024191 | UI Alféa Extensa M Duo | € 3.461 |
| 527114 | UE Alféa Extensa M 8 | € 4.786 |

Alféa Extensa M Duo XL 8

| | | |
|--------|---------------------------|---------|
| 024194 | UI Alféa Extensa M Duo XL | € 3.764 |
| 527114 | UE Alféa Extensa M 8 | € 4.786 |

Alféa Extensa M Duo 11

| | | |
|--------|------------------------|---------|
| 024191 | UI Alféa Extensa M Duo | € 3.461 |
| 527115 | UE Alféa Extensa M 11 | € 5.344 |

Alféa Extensa M Duo XL 11

| | | |
|--------|---------------------------|---------|
| 024194 | UI Alféa Extensa M Duo XL | € 3.764 |
| 527115 | UE Alféa Extensa M 11 | € 5.344 |

Binnenunit (UI) en buitenunit (UE) samen te bestellen

Producten onderworpen aan Recupel, Cat. 1.50 (Zie pagina 154)

TOEBEHOREN

| Artikelnr | Omschrijving | |
|-----------|--|-------|
| 074501 | Navilink thermostaat 105 (met draad) | € 150 |
| 074902 | Navilink thermostaat 225 (met draad, radio) | € 180 |
| 074903 | Navilink thermostaat 228 (met batterijen, radio) | € 182 |

Thermostaten onderworpen aan Recupel en/of Bebat (Zie pagina 32)



De Alféa M Monobloc warmtepompen beschikken over een revolutionaire **smart protect technologie**. Zo omvat het binnendeel alle nodige componenten : buffervat van 16 liter, secundaire pomp, magnetische filter, aftapkraan en elektrische weerstand. Op die manier wordt de platenwarmtewisselaar optimaal beschermd en heb je voldoende water en debiet in je systeem.



Lees meer over de Cozytouch-technologie op pg 8

5 & 6



8 & 11



Warmtepomp met SWW productie

TECHNISCHE KENMERKEN

| Type | | Duo 5 | Duo 6 | Duo 8 | Duo 11 | Duo XL 5 | Duo XL 6 | Duo XL 8 | Duo XL 11 |
|--|-------|-------------|-------|-------|--------|----------|----------|----------|-----------|
| Werkingsmodus | | Lucht/Water | | | | | | | |
| Vermogen (7°C/ 35°C) | kW | 4,0 | 5,0 | 8,0 | 10,0 | 4,0 | 5,0 | 8,0 | 10,0 |
| Vermogen (-7°C/ 35°C) | kW | 4,1 | 5,1 | 8,18 | 9,53 | 4,1 | 5,1 | 8,18 | 9,53 |
| Vermogen (7°C/ 55°C) | kW | 4,0 | 5,0 | 8,0 | 10,0 | 4,0 | 5,0 | 8,0 | 10,0 |
| Vermogen (-7°C/ 55°C) | kW | 3,7 | 4,8 | 7,5 | 8,5 | 3,7 | 4,8 | 7,5 | 8,5 |
| COP (7°C/ 35°C) | | 5,03 | 4,99 | 5,08 | 4,7 | 5,03 | 4,99 | 5,08 | 4,7 |
| Werkingsveld buitentemperatuur | °C | -20 / +35 | | | | | | | |
| Max bedrijfstemperatuur | °C | 60 | | | | | | | |
| Min hydraulische debiet | L/u | 430 | 540 | 860 | 1080 | 430 | 540 | 860 | 1080 |
| Inhoud boiler SWW | L | 190 | | | | 230 | | | |
| Inhoud expansievat(en) | L | 12 | | | | | | | |
| Inhoud buffervat | L | 16 | | | | | | | |
| Spanning | V | 230 | | | | | | | |
| Stand-by verbruik | W | 9 | 9 | 10 | 10 | 9 | 9 | 10 | 10 |
| Max elektrische stroom | A | 13,1 | 14,6 | 19,1 | 20,6 | 13,1 | 14,6 | 19,1 | 20,6 |
| Elektrische steun Verwarming | kW | 3 (mono) | | | | | | | |
| Elektrische steun SWW | kW | 1,2 | | | | | | | |
| Geluidsvermogensniveau hydraulische module (EN12102-1) | dB(A) | 40 | | | | 40 | | | |
| Geluidsvermogensniveau buitenunit (EN12102-1) | dB(A) | 52 | 52 | 56 | 57 | 52 | 52 | 56 | 57 |
| Gewicht van de module (leeg) | kg | 130 | | | | 135 | | | |
| Gewicht van de module (gevuld) | kg | 340 | | | | 385 | | | |
| Gewicht buitenunit | kg | 85 | 85 | 109 | 109 | 85 | 85 | 109 | 109 |

ERP

| | | | | | | | | | |
|--|-----|-------------|-------------|-------------|-------------|-------------|-------------|-------------|-------------|
| Prated (35°C/55°C) | kW | 4,7/4,4 | 5,8/5,5 | 9/8,7 | 10,2/9,9 | 4,7/4,4 | 5,8/5,5 | 9/8,7 | 10,2/9,9 |
| Vermogen in uitstand (Poff) | W | 0,013 | 0,013 | 0,013 | 0,013 | 0,013 | 0,013 | 0,013 | 0,013 |
| TO-vermogen (Pto) | W | 0,023 | 0,023 | 0,023 | 0,023 | 0,023 | 0,023 | 0,023 | 0,023 |
| Stand-by vermogen (Psb) | W | 0,013 | 0,013 | 0,013 | 0,013 | 0,013 | 0,013 | 0,013 | 0,013 |
| CCH-vermogen (Pcch) | W | 0 | 0 | 0 | 0 | 0 | 0 | 0 | 0 |
| Seizoensgebonden energie-efficiëntie voor ruimteverwarming (35°C/55°C) | % | 184 / 125 | 189 / 133 | 195 / 139 | 195 / 141 | 184 / 125 | 189 / 133 | 195 / 139 | 195 / 141 |
| Jaarlijkse elektriciteitsverbruik voor ruimteverwarming (35°C/55°C) | kWu | 2083 / 2853 | 2503 / 3355 | 3764 / 5078 | 4269 / 5658 | 2083 / 2853 | 2503 / 3355 | 3764 / 5078 | 4269 / 5658 |
| Energie-efficiëntieklasse voor ruimteverwarming (35°C/55°C) | | A+++ / A++ | | | | A+++ / A++ | | | |
| Opgegeven tapprofiel | | L | | | | XL | | | |
| Energie-efficiëntie voor waterverwarming | % | 124 | 124 | 124 | 124 | 128 | 128 | 128 | 128 |
| Jaarlijks elektriciteitsverbruik voor waterverwarming | kWu | 827 | 827 | 827 | 827 | 1311 | 1311 | 1311 | 1311 |
| Energie-efficiëntieklasse voor waterverwarming | | A+ | | | | A+ | | | |

KOUDEMIDDELCIRCUIT

| | | | | | | | | | |
|---------------------------|----|------|------|------|------|------|------|------|------|
| Koudemiddel | | R32 | | | | | | | |
| Koudemiddelinhoud fabriek | kg | 0,88 | 0,88 | 1,47 | 1,47 | 0,88 | 0,88 | 1,47 | 1,47 |

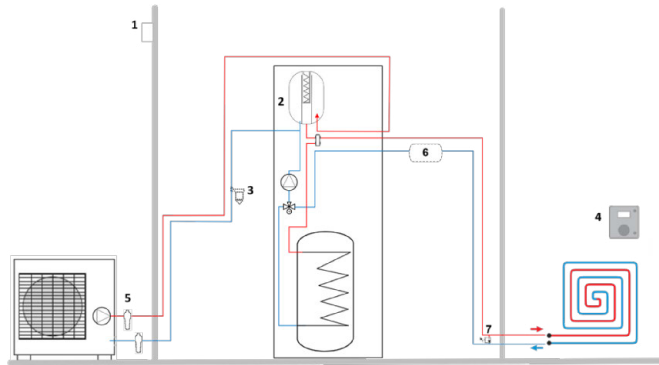
HYDRAULISCH CIRCUIT BINNEN / BUITEN

| | | | | | | | | | |
|---|----|-------|--|--|--|--|--|--|--|
| Diameter hydraulische aansluitingen binnen / buiten | Ø" | 1 / 1 | | | | | | | |
| Max lengte | m | 30 | | | | | | | |
| Max hoogteverschil | m | 10 | | | | | | | |

CF-ATD17-1 Alféa Extensa M Duo - 1 zone

| Kringen | | | |
|---------|---------|---------------------|-----|
| Direct | Gemengd | Sanitair | Zon |
| 1 | - | Alféa Extensa M Duo | - |

Regeling van 1 vloerverwarmingkring (of laagtemperatuur -radiatoren of -convectoren) door kamerthermostaat, optionele buitenvoeler en regeling van een 190L geïntegreerde SWW-productie.



- 190L of 230L (XL) geïntegreerde SWW boiler
- R32 koelmiddel enkel in het buitendeel (Monobloc)
- Nieuw design met super compact binnendeel
- Eenvoudig gebruik via Navilink 105 thermostaat
- Intuïtieve programmering met nieuw kleurenschem
- Stille buitendelen
- Standaard geconnecteerd

- 1 Buitenvoeler (optioneel)
- 2 Binnenunit WP
- 3 Vuilfilter (incl.)
- 4 Ruimte thermostaat
- 5 Antivries kleppen
- 6 Buffervat (optioneel)
- 7 Bypass (optioneel)

Nota:
Om het watercircuit buiten te beschermen tegen vorst bij stroomonderbrekingen, moeten antivries kleppen worden voorzien

Met de **Smart protect technologie** wordt de warmtewisselaar optimaal beschermd.

Indien het minimale watervolume en debiet van de warmtepomp niet behaald wordt (zie handleiding) is het installeren van een buffervat en bypass op de retour verplicht.

In het geval van een installatie met thermostatische kleppen, moet er ook voor worden gezorgd dat dit minimale watervolume en debiet kan circuleren.

| Min. volume Installatie zonder volume WP (in liters) | | | |
|--|-------------------|--|--|
| Apparaat | Ventilo-convector | Radiatoren | Vloerverwarming / -koeling |
| Alle modellen | 25/circuit | - (of 25/circuit indien thermostatische kleppen) | - (of 25/circuit indien thermostatische kleppen) |

Tekeningen zijn illustratief.
Uitvoering te realiseren volgens de regels van de kunst.
De keuze van de WP moet via Projipac worden gemaakt (zie pg 14)

LEGENDE

Vereiste aantal voor de voorgestelde opstelling.
+ Optie. Zorgt voor extra comfort en/of veiligheid.
* Veiligheidsaquaastaat verplicht bij vloerverwarming.

1. Afgewerkte producten

| (artikelcodes zie vorige pagina) | 190l | 230l |
|----------------------------------|---------|------------|
| Alféa Extensa M Duo 5 | € 7.319 | € 7.622 |
| Alféa Extensa M Duo 6 | € 7.523 | € 7.826 |
| Alféa Extensa M Duo 8 | € 8.247 | € 8.550 #1 |
| Alféa Extensa M Duo 11 | € 8.805 | € 9.108 |

2. Regeling en toebehoren

| | | |
|--------|--|----------|
| 074501 | Navilink thermostaat 105 (met draad) | € 150 |
| 074902 | Navilink thermostaat 225 (met draad, radio) | € 180 #1 |
| 074903 | Navilink thermostaat 228 (met batterijen, radio) | € 182 |

3. Hydraulisch circuit

| | | |
|--------|----------------------------|----------|
| 074863 | Antivries klep - Verplicht | € 185 #2 |
|--------|----------------------------|----------|

4. Buitendeel toebehoren

| | | |
|--------|-------------------------------|----------|
| 809536 | Vloersteen rubber 600mm (2st) | € 183 #1 |
|--------|-------------------------------|----------|

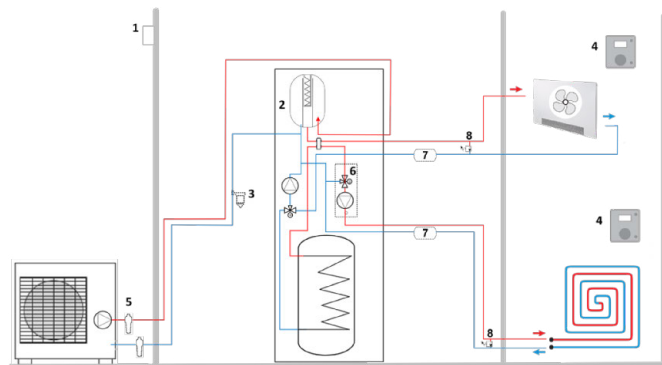
Opties

| | | |
|-----------|---------------------------------------|-------|
| 074203 | Buitenvoeler | € 35 |
| 074872 | Kit uitbreidingsprint | € 92 |
| 520271 | Kit koeling Alféa M | € 250 |
| T-MESPACM | Indienstelling Monobloc (netto prijs) | € 250 |

CF-ATD18-1 Alféa Extensa M Duo – 2 zones

| Kringen | | | |
|---------|---------|---------------------|-----|
| Direct | Gemengd | Sanitair | Zon |
| 1 | 1 | Alféa Extensa M Duo | - |

Regeling van 2 verwarmingskringen (vloer of laagtemperatuur radiatoren en laagtemperatuur convectoren) door 2 kamerthermostaten, optionele buitenvoeler en regeling van een 190L geïntegreerde SWW-productie.



- 190L of 230L (XL) geïntegreerde SWW boiler
- R32 koelmiddel enkel in het buitendeel (Monobloc)
- Nieuw design met super compact binnendeel
- Eenvoudig gebruik via Navilink 105 thermostaat
- Intuïtieve programmering met nieuw kleurenschem
- Stille buitendelen
- Standaard geconnecteerd

- 1 Buitenvoeler (optioneel)
- 2 Binnenunit WP
- 3 Vuilfilter (incl.)
- 4 Ruimte thermostaat
- 5 Antivries kleppen
- 6 Kit 2 zones
- 7 Buffervat (optioneel)
- 8 Bypass (optioneel)

Nota:

Om het watercircuit buiten te beschermen tegen vorst bij stroomonderbrekingen, moeten antivries kleppen worden voorzien

Met de **Smart protect technologie** wordt de warmtewisselaar optimaal beschermd.

Indien het minimale watervolume en debiet van de warmtepomp niet behaald wordt (zie handleiding) is het installeren van een buffervat en bypass op de retour verplicht.

In het geval van een installatie met thermostatische kleppen, moet er ook voor worden gezorgd dat dit minimale watervolume en debiet kan circuleren.

| Min. volume Installatie zonder volume WP (in liters) | | | |
|--|-------------------|--|--|
| Apparaat | Ventilo-convactor | Radiatoren | Vloerverwarming / -koeling |
| Alle modellen | 25/circuit | - (of 25/circuit indien thermostatische kleppen) | - (of 25/circuit indien thermostatische kleppen) |

Tekeningen zijn illustratief.
Uitvoering te realiseren volgens de regels van de kunst.
De keuze van de WP moet via Projipac worden gemaakt (zie pg 14)

LEGENDE

- # Vereiste aantal voor de voorgestelde opstelling.
- + Optie. Zorgt voor extra comfort en/of veiligheid.
- * Veiligheidsaquastaat verplicht bij vloerverwarming.

1. Afgewerkte producten

| (artikelcodes zie vorige pagina) | 190l | 230l |
|----------------------------------|---------|---------|
| Alféa Extensa M Duo 5 | € 7.319 | € 7.622 |
| Alféa Extensa M Duo 6 | € 7.523 | € 7.826 |
| Alféa Extensa M Duo 8 | € 8.247 | € 8.550 |
| Alféa Extensa M Duo 11 | € 8.805 | € 9.108 |

2. Regeling en toebehoren

| | | |
|--------|--|-------|
| 074501 | Navilink thermostaat 105 (met draad) | € 150 |
| 074902 | Navilink thermostaat 225 (met draad, radio) | € 180 |
| 074903 | Navilink thermostaat 228 (met batterijen, radio) | € 182 |

3. Hydraulisch toebehoren

| | | |
|--------|---|-------|
| 520270 | Kit 2 zones Alféa M duo (+ kit uitbreidingsprint) | € 950 |
|--------|---|-------|

4. Hydraulisch circuit

| | | |
|--------|----------------------------|-------|
| 074863 | Antivries klep - Verplicht | € 185 |
|--------|----------------------------|-------|

5. Buitendeel toebehoren

| | | |
|--------|-------------------------------|-------|
| 809536 | Vloersteun rubber 600mm (2st) | € 183 |
|--------|-------------------------------|-------|

Opties

| | | |
|-----------|---------------------------------------|-------|
| 074203 | Buitenvoeler | € 35 |
| 074872 | Kit uitbreidingsprint | € 92 |
| 520271 | Kit koeling Alféa M | € 250 |
| T-MESPACM | Indienstelling Monobloc (netto prijs) | € 250 |

Alféa Extensa M Combi



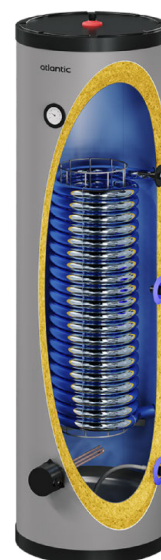
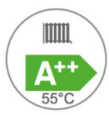
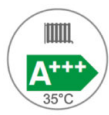
BESCHRIJVING

Warmtepomp monobloc inclusief:

- Een warmtepomp Alféa Extensa M R32
 - Een externe warmwaterbereider Miléo Inox+ 300L
 - Een kit SWW voor Monobloc
 - Een kit Elec Mileo Inox+
- Dompelweerstand van 1,5 kW

- Vermogen 5,0 tot 10,0 kW
- Monofasig 230V
- Standaard Cozytouch module ingebouwd (geen bridge vereist) met thermostaat Navilink 225 en 228, voor bediening met Cozytouch app
- A+++ (35°C) / A++ (55°C) / SWW A+ - XL
- Mileo Inox+ 300L met warmtewisselaar 3.6 m²
- Geteste combinatie met SWW opwekkingsrendement

5 jaar garantie (*volgens onze algemene verkoopvoorwaarden)



Alféa Extensa M Combi 6

€ 9.130

| | | |
|--------|--|---------|
| 024192 | UI Alféa Extensa M | € 2.128 |
| 527113 | UE Alféa Extensa M 6 | € 4.062 |
| 711250 | SWW-bereider Miléo Inox + 300 | € 2.574 |
| 788505 | Elektr kit Miléo Inox + : dompelweerstand van 1,5 kW | € 186 |
| 074873 | Kit SWW voor Monobloc Solo | € 180 |

Alféa Extensa M Combi 8

€ 9.854

| | | |
|--------|--|---------|
| 024192 | UI Alféa Extensa M | € 2.128 |
| 527114 | UE Alféa Extensa M 8 | € 4.786 |
| 711250 | SWW-bereider Miléo Inox + 300 | € 2.574 |
| 788505 | Elektr kit Miléo Inox + : dompelweerstand van 1,5 kW | € 186 |
| 074873 | Kit SWW voor Monobloc Solo | € 180 |

Alféa Extensa M Combi 11

€ 10.412

| | | |
|--------|--|---------|
| 024192 | UI Alféa Extensa M | € 2.128 |
| 527115 | UE Alféa Extensa M 11 | € 5.344 |
| 711250 | SWW-bereider Miléo Inox + 300 | € 2.574 |
| 788505 | Elektr kit Miléo Inox + : dompelweerstand van 1,5 kW | € 186 |
| 074873 | Kit SWW voor Monobloc Solo | € 180 |

Binnenunit (UI) en buitenunit (UE) samen te bestellen

Producten onderworpen aan Recupel, Cat. 1.50 (Zie pagina 154)

TOEBEHOREN

| Artikelnr | Omschrijving | |
|-----------|--|-------|
| 074501 | Navilink thermostaat 105 (met draad) | € 150 |
| 074902 | Navilink thermostaat 225 (met draad, radio) | € 180 |
| 074903 | Navilink thermostaat 228 (met batterijen, radio) | € 182 |

Thermostaten onderworpen aan Recupel en/of Bebat (Zie pagina 32)



5 & 6



8 & 11



Warmtepomp met externe SWW productie

TECHNISCHE KENMERKEN

| Type | | Alféa Extensa M Combi 6 | Alféa Extensa M Combi 8 | Alféa Extensa M Combi 11 |
|--|-------|----------------------------|----------------------------|-----------------------------|
| Werkingsmodus | | Lucht/Water | | |
| Vermogen (7°C/ 35°C) | kW | 5,0 | 8,0 | 10,0 |
| Vermogen (-7°C/ 35°C) | kW | 5,1 | 8,18 | 9,53 |
| Vermogen (7°C/ 55°C) | kW | 5,0 | 8,0 | 10,0 |
| Vermogen (-7°C/ 55°C) | kW | 4,8 | 7,5 | 8,5 |
| COP (7°C/ 35°C) | | 4,99 | 5,08 | 4,7 |
| Werkingsveld buitentemperatuur | °C | -20 / +35 | -20 / +35 | -20 / +35 |
| Max bedrijfstemperatuur | °C | 60 | 60 | 60 |
| Min hydraulische debiet | L/u | 510 | 870 | 870 |
| Inhoud expansievat(en) | L | 12 | 12 | 12 |
| Inhoud buffervat | L | 16 | 16 | 16 |
| Spanning | V | 230 | 230 | 230 |
| Stand-by verbruik | W | 9 | 10 | 10 |
| Max elektrische stroom | A | 14,6 | 19,1 | 20,6 |
| Elektrische steun Verwarming | kW | 3 (mono) | 3 (mono) | 3 (mono) |
| Elektrische steun SWW | kW | 1,5 (mono) | 1,5 (mono) | 1,5 (mono) |
| Geluidsvermogensniveau hydraulische module (EN12102-1) | dB(A) | 40 | 40 | 40 |
| Geluidsvermogensniveau buitenunit (EN12102-1) | dB(A) | 52 | 56 | 57 |
| Gewicht van de module (leeg) | kg | 109 | 109 | 109 |
| Gewicht van de module (gevuld) | kg | 422 | 422 | 422 |
| Gewicht buitenunit | kg | 85 | 109 | 109 |

ERP

| | | | | |
|--|-----|-------------|-------------|-------------|
| Prated (35°C/55°C) | kW | 5,8 / 5,5 | 9 / 8,7 | 10,2 / 9,9 |
| Vermogen in uitstand (Poff) | W | 0,013 | 0,013 | 0,013 |
| TO-vermogen (Pto) | W | 0,023 | 0,023 | 0,023 |
| Stand-by vermogen (Psb) | W | 0,013 | 0,013 | 0,013 |
| CCH-vermogen (Pcch) | W | 0 | 0 | 0 |
| Seizoensgebonden energie-efficiëntie voor ruimteverwarming (35°C/55°C) | % | 189 / 133 | 195 / 139 | 195 / 141 |
| Jaarlijkse elektriciteitsverbruik voor ruimteverwarming (35°C/55°C) | kWu | 2503 / 3355 | 3764 / 5078 | 4269 / 5658 |
| Energie-efficiëntieklasse voor ruimteverwarming (35°C/55°C) | | A+++ / A++ | A+++ / A++ | A+++ / A++ |
| Energie-efficiëntie voor waterverwarming | % | tbc | tbc | tbc |
| Jaarlijks elektriciteitsverbruik voor waterverwarming | kWu | tbc | tbc | tbc |
| Opgegeven tapprofiel | | XL | XL | XL |
| Energie-efficiëntieklasse voor waterverwarming | | tbc | tbc | tbc |

KOUDEMIDDELCIRCUIT

| | | | | |
|---------------------------|----|------|------|------|
| Koudemiddel | | R32 | R32 | R32 |
| Koudemiddelinhoud fabriek | kg | 0,88 | 1,47 | 1,47 |

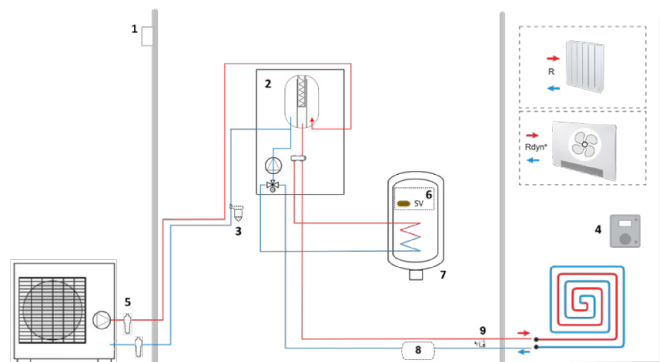
HYDRAULISCH CIRCUIT BINNEN / BUITEN

| | | | | |
|---|----|-------|-------|-------|
| Diameter hydraulische aansluitingen binnen / buiten | Ø" | 1 / 1 | 1 / 1 | 1 / 1 |
| Max lengte | m | 30 | 30 | 30 |

CF-ATC19-1 Alféa Extensa M Combi - 1 zone

| Kringen | | | |
|---------|---------|-----------------|-----|
| Direct | Gemengd | Sanitair | Zon |
| 1 | - | Miléo Inox+ 300 | - |

Regeling van 1 vloerverwarmingkring (of laagtemperatuur -radiatoren of -convectoren) door kamerthermostaat, optionele buitenvoeler en regeling van een externe SWW-productie met Mileo Inox+ 300 boiler.



- R32 koelmiddel enkel in het buitendeel (Monobloc)
- Nieuw design met super compact binnendeel
- Eenvoudig gebruik via Navilink 105 thermostaat
- Intuïtieve programmering met nieuw kleurenschem
- Stille buitendelen
- Hoog SWW comfort met 300 L boiler
- Standaard geconnecteerd

- 1 Buitenvoeler (optioneel)
- 2 Binnenunit WP
- 3 Vuilfilter (incl.)
- 4 Ruimte thermostaat
- 5 Antivries kleppen
- 6 Sanitaire kit
- 7 Sanitaire boiler Miléo Inox+ 300 L
- 8 Buffervat (optioneel)
- 9 Bypass (optioneel)

Nota:
Om het watercircuit buiten te beschermen tegen vorst bij stroomonderbrekingen, moeten antivries kleppen worden voorzien

Met de **Smart protect technologie** wordt de warmtewisselaar optimaal beschermd.

Indien het minimale watervolume en debiet van de warmtepomp niet behaald wordt (zie handleiding) is het installeren van een buffervat en bypass op de retour verplicht.

In het geval van een installatie met thermostatische kleppen, moet er ook voor worden gezorgd dat dit minimale watervolume en debiet kan circuleren.

| Min. volume installatie zonder volume WP (in liters) | | | |
|--|-------------------|--|--|
| Apparaat | Ventilo-convector | Radiatoren | Vloerverwarming / -koeling |
| Alle modellen | 25/circuit | - (of 25/circuit indien thermostatische kleppen) | - (of 25/circuit indien thermostatische kleppen) |

Tekeningen zijn illustratief.
Uitvoering te realiseren volgens de regels van de kunst.
De keuze van de WP moet via Projipac worden gemaakt (zie pg 14)

LEGENDE

Vereiste aantal voor de voorgestelde opstelling.
+ Optie. Zorgt voor extra comfort en/of veiligheid.
* Veiligheidsaquaastaat verplicht bij vloerverwarming.

1. Afgewerkte producten (artikelcodes zie vorige pagina)

| | |
|--|------------|
| Alféa Extensa M 6 | € 6.190 |
| Alféa Extensa M 8 | € 6.914 #1 |
| Alféa Extensa M 11 | € 7.472 |
| 711250 SWW-bereider Miléo Inox + 300 | € 2.574 #1 |
| 788505 Elektr kit Miléo Inox + : dampelweerstand van 1,5 kW | € 186 #1 |
| 074873 Kit SWW voor Monobloc Solo | € 180 #1 |

2. Regeling en toebehoren

| | |
|--|----------|
| 074501 Navilink thermostaat 105 (met draad) | € 150 |
| 074902 Navilink thermostaat 225 (met draad, radio) | € 180 #1 |
| 074903 Navilink thermostaat 228 (met batterijen, radio) | € 182 |

3. Hydraulisch circuit

| | |
|-----------------------------------|----------|
| 074863 Antivries klep - Verplicht | € 185 #2 |
|-----------------------------------|----------|

4. Buitendeel toebehoren

| | |
|--------------------------------------|----------|
| 809536 Vloersteun rubber 600mm (2st) | € 183 #1 |
|--------------------------------------|----------|

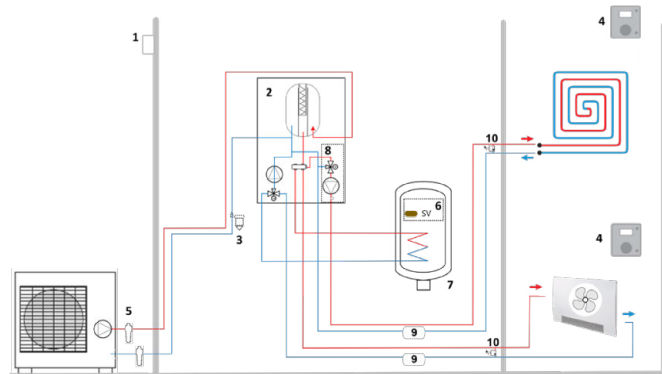
Opties

| | |
|---|-------|
| 074203 Buitenvoeler | € 35 |
| 074872 Kit uitbreidingsprint | € 92 |
| 520271 Kit koeling Alféa M | € 250 |
| T-MESPACM Indienstelling Monobloc (netto prijs) | € 250 |

CF-ATC20-1 Alféa Extensa M Combi – 2 zones

| Kringen | | | |
|---------|---------|-----------------|-----|
| Direct | Gemengd | Sanitair | Zon |
| 1 | 1 | Miléo Inox+ 300 | - |

Regeling van 2 verwarmingskringen (vloer of laagtemperatuur radiatoren en laagtemperatuur convectoren) door 2 kamerthermostaten, optionele buitenvoeler en regeling van een externe SWW-productie met Miléo Inox+ 300 L boiler.



- R32 koelmiddel enkel in het buitendeel (Monobloc)
- Nieuw design met super compact binnendeel
- Eenvoudig gebruik via Navilink 105 thermostaat
- Intuïtieve programmering met nieuw kleurenschem
- Stille buitendelen
- Hoog SWW comfort met 300 L boiler
- Standaard geconnecteerd

- 1 Buitenvoeler (optioneel)
- 2 Binnenunit WP
- 3 Vuilfilter (incl.)
- 4 Ruimte thermostaat
- 5 Antivries kleppen
- 6 Sanitaire kit
- 7 Sanitaire boiler Miléo Inox+ 300 L
- 8 Kit 2 zones
- 9 Buffervat (optioneel)
- 10 Bypass (optioneel)

Nota:

Om het watercircuit buiten te beschermen tegen vorst bij stroomonderbrekingen, moeten antivries kleppen worden voorzien

Met de **Smart protect technologie** wordt de warmtewisselaar optimaal beschermd.

Indien het minimale watervolume en debiet van de warmtepomp niet behaald wordt (zie handleiding) is het installeren van een buffervat en bypass op de retour verplicht.

In het geval van een installatie met thermostatische kleppen, moet er ook voor worden gezorgd dat dit minimale watervolume en debiet kan circuleren.

| Min. volume installatie zonder volume WP (in liters) | | | |
|--|-------------------|--|--|
| Apparaat | Ventilo-convactor | Radiatoren | Vloerverwarming / -koeling |
| Alle modellen | 25/circuit | - (of 25/circuit indien thermostatische kleppen) | - (of 25/circuit indien thermostatische kleppen) |

Tekeningen zijn illustratief.
Uitvoering te realiseren volgens de regels van de kunst.
De keuze van de WP moet via Projipac worden gemaakt (zie pg 14)

LEGENDE

- # Vereiste aantal voor de voorgestelde opstelling.
- + Optie. Zorgt voor extra comfort en/of veiligheid.
- * Veiligheidsaquastaat verplicht bij vloerverwarming.

1. Afgewerkte producten (artikelcodes zie vorige pagina)

| | | |
|--------|---|------------|
| | Alféa Extensa M 6 | € 6.190 |
| | Alféa Extensa M 8 | € 6.914 #1 |
| | Alféa Extensa M 11 | € 7.472 |
| 711250 | SWW-bereider Miléo Inox + 300 | € 2.574 #1 |
| 788505 | Elektr kit Miléo Inox + : dompelweerstand van 1,5 kW | € 186 #1 |
| 074873 | Kit SWW voor Monobloc Solo | € 180 #1 |

2. Regeling en toebehoren

| | | |
|--------|---|----------|
| 074501 | Navilink thermostaat 105 (met draad) | € 150 |
| 074902 | Navilink thermostaat 225 (met draad, radio) | € 180 #2 |
| 074903 | Navilink thermostaat 228 (met batterijen, radio) | € 182 |

3. Hydraulisch toebehoren

| | | |
|--------|---|----------|
| 520260 | Kit 2 zones voor Alféa M (+ kit uitbreidingsprint) | € 950 #1 |
|--------|---|----------|

4. Hydraulisch circuit

| | | |
|--------|----------------------------|----------|
| 074863 | Antivries klep - Verplicht | € 185 #2 |
|--------|----------------------------|----------|

5. Buitendeel toebehoren

| | | |
|--------|-------------------------------|----------|
| 809536 | Vloerstein rubber 600mm (2st) | € 183 #1 |
|--------|-------------------------------|----------|



Opties

| | | |
|-----------|---|-------|
| 074203 | Buitenvoeler | € 35 |
| 074872 | Kit uitbreidingsprint | € 92 |
| 520271 | Kit koeling Alféa M | € 250 |
| T-MESPACM | Indienststelling Monobloc (netto prijs) | € 250 |

MONOBLOC WARMTEPOMPEN

| REF | OMSCHRIJVING | COMPATIBILITEIT WP | | | BRUTO- PRIJS | |
|-----|--------------|--------------------|---------------------------|-----------------------------|-----------------|--|
| | | ALFÉA EXTENSA M | ALFÉA EXTENSA M DUO | ALFÉA EXTENSA M COMBI | | |


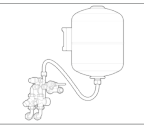
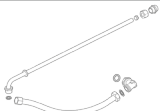
THERMOSTATEN & BINNEN/BUITENVOELERS

| | | | | | | |
|--------|---|---|---|---|-------|---|
| 074501 | NAVILINK 105 (met draad) Onderworpen aan Recupel, Cat. 5.13 (Zie pagina 156) | • | • | • | € 150 |  |
| 074902 | NAVILINK 225 Connect (met draad, radio) Onderworpen aan Recupel, Cat. 5.13 (Zie pagina 156) | • | • | • | € 180 | |
| 074903 | NAVILINK 228 Connect (batterijen, radio) Onderworpen aan Recupel, Cat. 5.13 (Zie pagina 156) Bevat 4 batterijen LR03 (Zie pagina 156) | • | • | • | € 182 | |
| 074203 | Buitenvoeler | • | • | • | € 35 |  |

SWW

| | | | | | | |
|--------|---|-------|--|-------|---------|---|
| 090857 | Miléo + 300 - SWW boiler | • | | | € 2.289 |  |
| 074742 | Kit Elec Miléo + 1,7 kW Dompelweerstand voor Miléo+ 300 | • | | | € 186 | |
| 711250 | Miléo Inox+ 300 - SWW boiler | • | | Incl. | € 2.573 |  |
| 788505 | Kit Elec Miléo Inox+ 1,5 kW Dompelweerstand voor Miléo Inox+ 300 | • | | Incl. | € 186 | |
| 245320 | HRS 500 - VS MECHANISCH - KUIP - Zonder weerstand - Mantel inbegrepen | 10 kW | | | € 2.949 |  |
| 947085 | Kit Elec HRS 500 3,3 kW Dompelweerstand voor HRS 500 | 10 kW | | | € 265 | |

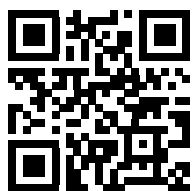
KIT SANITAIR WARMWATER









| | | | | | | |
|--------|--|---|---|-------|-------|---|
| 074873 | Kit SWW Alféa M Solo | • | | Incl. | € 180 |  |
| 074877 | Expansie sanitair kit Alféa M DUO | | • | | € 395 |  |
| 074876 | Kit recirculatie | | • | | € 80 |  |

OPTIES EN TOEBEHOREN

| REF | OMSCHRIJVING | COMPATIBILITEIT WP | | | BRUTO- PRIJS | |
|------------------------------------|--|--------------------|---------------------------|-----------------------------|-----------------|--|
| | | ALFÉA EXTENSA M | ALFÉA EXTENSA M DUO | ALFÉA EXTENSA M COMBI | | |
| KIT 2 ZONES | | | | | | |
| 520270 | Kit 2 zones Alféa M Duo (+ kit uitbreidingsprint) | | • | | € 950 | |
| 520260 | Kit 2 zones Alféa M (+ kit uitbreidingsprint) | • | | • | € 950 | |
| UITBREIDING REGELING | | | | | | |
| 074872 | Kit uitbreidingsprint | • | • | • | € 92 | |
| KOELING | | | | | | |
| 520271 | Kit koeling Alféa M | • | • | • | € 250 | |
| STEUNVERWARMING | | | | | | |
| 075327 | Kit relais steunverwarming 3 kW - 230V mono | • | • | • | € 42 | |
| ACCESSOIRES VOOR BUITENUNIT | | | | | | |
| 809536 | Vloersteun rubber 600mm (per 2) | • | • | • | € 183 | |
| 074862 | Lekbak | • | • | • | € 208 | |
| 809644 | Lekbakweerstand | • | • | • | € 138 | |
| HYDRAULISCH CIRCUIT | | | | | | |
| 074863 | Antivriesklep 1" | • | • | • | € 185 | |
| 524808 | Kit platenwarmtewisselaar voor hydr. Scheiding 0-10 | • | • | • | € 1.865 | |
| 524809 | Kit platenwarmtewisselaar voor hydr. Scheiding 0-10 | • | • | • | € 2.008 | |

SPLIT WARMTEPOMPEN



| |   | Alféa A.I.   | |
|--|---|---|---|
| Model | Alféa Extensa A.I. R32 | Alféa Excellia A.I. | Alféa Excellia HP A.I. |
| Temperatuur |  |  |  |
| Energie-efficiëntieklasse | Tot  | Tot  | Tot  |
| Vermogen | 5 - 10 kW | 11 - 15 kW | 15 - 17 kW |
| Toepassing |  |   |   |
| Cozytouch connected |  |  |  |
| Compatibiliteit met SWW-boiler Mileo + Meer over de Mileo +: zie pagina 114 |  |  |  |
| Toebehoren warmtepompen: zie pagina 66 | p. 36 | p. 44 | p. 52 |

* Compatibel met de Cozytouch app in combinatie met een Cozytouch Bridge (1 per gezin)

| Alféa DUO A.I. | | | Alféa COMBI A.I. | | |
|---|--|---|---|---|--|
|   | | |   | | |
| Alféa Extensa Duo A.I. R32 | | Alféa Excellia Duo A.I. | Alféa Excellia HP Duo A.I. | Alféa Extensa Combi A.I. R32 | |
| 55°C | | 60°C | 60°C | 55°C | |
| Tot A+++ | | Tot A++ | Tot A++ | Tot A+++ | |
| 3 - 10 kW | | 11 - 15 kW | 15 - 17 kW | 6 - 10 kW | |
| NEW | | NEW RÉNO | NEW RÉNO | NEW | |
|  | |  |  |  | |
| p. 40 | | p. 48 | | p. 60 | |
| | | | | Incl. | |

Alféa Extensa A.I. R32

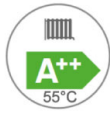
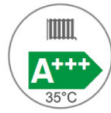


BESCHRIJVING

Warmtepomp split

- Vermogen 4,5kW tot 9,5kW
- Monofasig 2 x 230V
- Klaar om te worden aangesloten op de Cozytouch Bridge (niet meegeleverd) via de Cozytouch app
- A+++ (35°C) / A++ (55°C)

5 jaar garantie (*volgens onze algemene verkoopvoorwaarden)



| Artikelnr | Naam | |
|-----------|---------------------------|---------|
| 526151 | Alféa Extensa A.I. 5 R32 | € 5.217 |
| 526152 | Alféa Extensa A.I. 6 R32 | € 5.263 |
| 526153 | Alféa Extensa A.I. 8 R32 | € 6.451 |
| 526154 | Alféa Extensa A.I. 10 R32 | € 7.615 |

Producten onderworpen aan Recupel, Cat. 1.50 (Zie pagina 154)

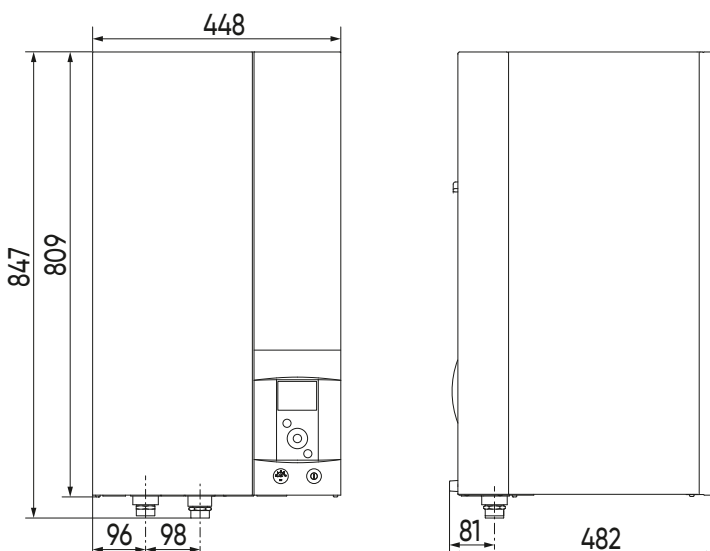
TOEBEHOREN

| Artikelnr | Omschrijving | |
|-----------|---|-------|
| 002449 | De Cozytouch Bridge maakt de verbinding mogelijk tussen de connected producten en een smartphone of tablet waarop de Cozytouch applicatie is geïnstalleerd. | € 113 |
| 074231 | Navilink thermostaat A59B (met draad of met batterij; radio) | € 149 |
| 074213 | Navilink thermostaat A75 (draad) | € 249 |
| 074214 | Navilink thermostaat A78 (met batterij; radio) | € 322 |

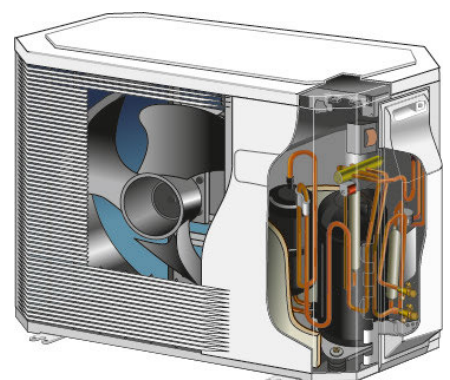
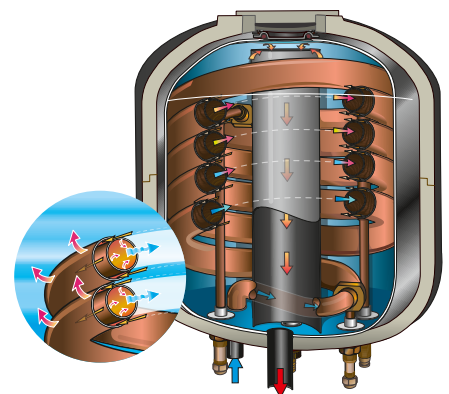
Cozytouch Bridge onderworpen aan Recupel, Cat. 6.1

Thermostaten onderworpen aan Recupel en/of Bebat (Zie pagina 66)

De Alféa warmtepompen beschikken over een unieke ondergedompelde coaxiale warmtewisselaar. Deze heeft een waterinhoud van 16 L waardoor de warmtepomp uiterst robuust is, optimaal beschermd tegen eventuele vervuilingen in het systeem en altijd even efficiënt kan ontdooien.



Lees meer over de Cozytouch-technologie op pg 8



TECHNISCHE KENMERKEN EN AFMETINGEN

| Type | Alféa Extensa A.I. | | | |
|--|--------------------|-----------------|-----------------|------------------|
| | 5 R32 | 6 R32 | 8 R32 | 10 R32 |
| Artikelnr | 526151 | 526152 | 526153 | 526154 |
| Werkingsmodus | Lucht/Water | | | |
| Vermogen (7°C/ 35°C) | kW 4,5 (1,93~7,75) | 5,5 (1,93~9,37) | 7,5 (1,97~9,85) | 9,5 (3,56~15,29) |
| Vermogen (-7°C/ 35°C) | kW 4,4 | 5 | 5,7 | 8,9 |
| Vermogen (7°C/ 55°C) | kW 4,5 | 5,5 | 7 | 9 |
| Vermogen (-7°C/ 55°C) | kW 3,9 | 4,25 | 5,3 | 8 |
| COP (7°C/ 35°C) | 4,74 | 4,65 | 4,43 | 4,5 |
| Werkingsveld buitentemperatuur | °C -20 / +35 | -20 / +35 | -20 / +35 | -20 / +35 |
| Max bedrijfstemperatuur | °C 55 | 55 | 55 | 55 |
| Min hydraulische debiet | L/u 454 | 512 | 598 | 791 |
| Inhoud expansievat(en) | L 8 | 8 | 8 | 8 |
| Spanning | V 230 | 230 | 230 | 230 |
| Stand-by verbruik | W 10 | 10 | 10 | 10 |
| Max elektrische stroom | A 13 | 13 | 18 | 19 |
| Elektrische steun Verwarming | kW 3 (mono) | 3 (mono) | 3 (mono) | 3 (mono) |
| Max verbruik buitenunit | W 3260 | 3260 | 4510 | 4760 |
| Geluidsvermogensniveau hydraulische module (EN12102-1) | dB(A) 40 | 40 | 40 | 40 |
| Geluidsvermogensniveau buitenunit (EN12102-1) | dB(A) 57 | 57 | 60 | 62 |
| Gewicht van de module (leeg) | kg 45 | 45 | 45 | 45 |
| Gewicht van de module (gevuld) | kg 61 | 61 | 61 | 61 |
| Gewicht buitenunit | kg 39 | 39 | 42 | 62 |

ERP

| Type | Alféa Extensa A.I. | | | |
|--|--------------------|-------------|-------------|-------------|
| | 5 R32 | 6 R32 | 8 R32 | 10 R32 |
| Prated (35°C/55°C) | kW 5 / 5 | 6 / 5 | 7 / 6 | 9 / 8 |
| Vermogen in uitstand (Poff) | W 4 | 4 | 4 | 4 |
| TO-vermogen (Pto) | W 13 | 13 | 14 | 20 |
| Stand-by vermogen (Psb) | W 10 | 10 | 10 | 8 |
| CCH-vermogen (Pcch) | W 0 | 0 | 0 | 0 |
| Seizoensgebonden energie-efficiëntie voor ruimteverwarming (35°C/55°C) | % 175 / 125 | 175 / 125 | 177 / 128 | 178 / 130 |
| Jaarlijkse elektriciteitsverbruik voor ruimteverwarming (35°C/55°C) | kWu 2322 / 3035 | 2594 / 3411 | 2982 / 3903 | 3875 / 5083 |
| Energie-efficiëntieklasse voor ruimteverwarming (35°C/55°C) | A+++ / A++ | A+++ / A++ | A+++ / A++ | A+++ / A++ |

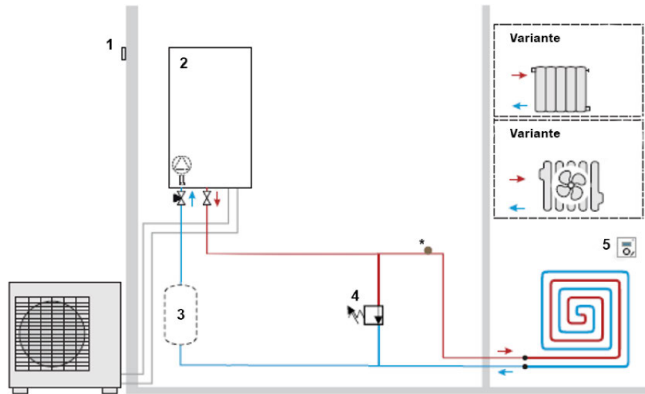
KOUDEMIDDELCIRCUIT

| Type | Alféa Extensa A.I. | | | |
|---|--------------------|-------------|-------------|-------------|
| | 5 R32 | 6 R32 | 8 R32 | 10 R32 |
| Diameter leidingen gas/vloeistof | Ø" 1/2 - 1/4 | 1/2 - 1/4 | 1/2 - 1/4 | 5/8 - 3/8 |
| Koudemiddel | R32 | R32 | R32 | R32 |
| Koudemiddelinhoud fabriek | kg 0,97 | 0,97 | 1,02 | 1,63 |
| Lengte leidingen min/max/max met extra bijvulling | m 3 / 15 / 30 | 3 / 15 / 30 | 3 / 15 / 30 | 3 / 20 / 30 |
| Maximaal hoogteverschil | m 20 | 20 | 20 | 20 |

CF-AT13-1 Alféa Extensa A.I. R32 – 1 zone

| Kringen | | | |
|---------|---------|----------|-----|
| Direct | Gemengd | Sanitair | Zon |
| 1 | - | - | - |

Regeling van 1 vloerverwarmingkring (of laagtemperatuur -radiatoren of -convectoren) door kamerthermostaat en buitenvoeler.



- Eenvoudige installatie
- Eenvoudig gebruik via aan/uit kamerthermostaat Navilink A59
- Intuïtieve programmering
- Duurzaam koelmiddel met hogere energie-efficiënties
- Stille buitendelen

- 1 Buitenvoeler
- 2 Binnenunit WP
- 3 Buffervat
- 4 By-pass
- 5 Ruimte apparaat

Nota: Minimumvolume en debiet dienen gerespecteerd te worden:

- Buffervat op retour verplicht indien minimumvolume warmtepomp niet behaald wordt (zie handleiding)
- Bypass dient geplaatst te worden tussen vertrek en retour voor het verzekeren van een circulatie doorheen warmtepomp (bv. bij sluiten van de kring(en) door zoneregeling of thermostatische kranen).

LEGENDE

- # Vereiste aantal voor de voorgestelde opstelling.
- + Optie. Zorgt voor extra comfort en/of veiligheid.
- * Veiligheidsaquastaat verplicht bij vloerverwarming.

1. Afgewerkte producten

| | | |
|--------|--|---------|
| 526151 | Warmtepomp Alféa Extensa A.I. R32 5kW | € 5.217 |
| 526152 | Warmtepomp Alféa Extensa A.I. R32 6kW | € 5.263 |
| 526153 | Warmtepomp Alféa Extensa A.I. R32 8kW | € 6.451 |
| 526154 | Warmtepomp Alféa Extensa A.I. R32 10kW | € 7.615 |

2. Regeling en toebehoren

| | | |
|--------|--|----------|
| 074231 | Navilink thermostaat A59B (met draad of met batterij; radio) | € 149 |
| 074213 | Navilink thermostaat A75 (draad) | € 249 #1 |
| 074214 | Navilink thermostaat A78 (met batterij; radio) | € 322 |

3. Koelcircuit

| | | |
|--------|-----------------------------------|----------|
| 809155 | Koelleidingen KM1 5M 1/2" - 1/4" | € 177 |
| 809157 | Koelleidingen KM1 7M 1/2" - 1/4" | € 231 |
| 809160 | Koelleidingen KM1 10M 1/2" - 1/4" | € 296 |
| 809165 | Koelleidingen KM1 25M 1/2" - 1/4" | € 563 |
| 809565 | Koelleidingen KM1 5M 5/8" - 3/8" | € 221 |
| 809567 | Koelleidingen KM1 7M 5/8" - 3/8" | € 296 |
| 809570 | Koelleidingen KM1 10M 5/8" - 3/8" | € 347 |
| 809575 | Koelleidingen KM1 25M 5/8" - 3/8" | € 724 |
| 809536 | Vloersteun rubber 600mm (2 st) | € 183 #1 |
| 523574 | Anti-trillingen kit | € 21 #1 |

Koelleidingen KM1 5/8" - 3/8" voor 10 kW

Opties

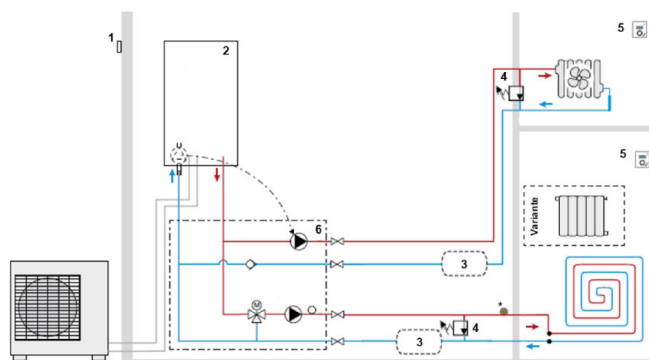
| | | |
|----------|---|-------|
| 002449 | De Cozytouch Bridge maakt de verbinding mogelijk tussen de connected producten en een smartphone of tablet waarop de Cozytouch applicatie is geïnstalleerd. | € 113 |
| 700436 | BT25 - Buffervat van 25 liter | € 468 |
| 700437 | BT50 - Buffervat van 50 liter | € 552 |
| 075328 | Kit koeling Alféa | € 214 |
| T-MESPAC | Koeltechnische indienststelling (netto prijs) | € 450 |

Tekeningen zijn illustratief.
Uitvoering te realiseren volgens de regels van de kunst.
De keuze van de WP moet via Projipac worden gemaakt (zie pg 14)

CF-AT14-1 Alféa Extensa A.I. R32 - 2 zones

| Kringen | | | |
|---------|---------|----------|-----|
| Direct | Gemengd | Sanitair | Zon |
| 1 | 1 | - | - |

Regeling van 2 verwarmingskringen (vloer of laagtemperatuur radiatoren en laagtemperatuur convectoren) door 2 kamerthermostaten en buitenvoeler.



- Eenvoudige installatie
- Eenvoudig gebruik via aan/uit kamerthermostaat Navilink A59
- Intuïtieve programmering
- Duurzaam koelmiddel met hogere energie-efficiënties
- Stille buitendelen

- 1 Buitenvoeler
- 2 Binnenunit WP
- 3 Buffervat
- 4 By-pass
- 5 Ruimte apparaat
- 6 Kit 2 zones

Nota: Minimumvolume en debiet dienen gerespecteerd te worden:

- Buffervat op retour verplicht indien minimumvolume warmtepomp niet behaald wordt (zie handleiding)
- Bypass dient geplaatst te worden tussen vertrek en retour voor het verzekeren van een circulatie doorheen warmtepomp (bv. bij sluiten van de kring(en) door zoneregeling of thermostatische kranen).

LEGENDE

- # Vereiste aantal voor de voorgestelde opstelling.
- + Optie. Zorgt voor extra comfort en/of veiligheid.
- * Veiligheidsaquastaat verplicht bij vloerverwarming.

1. Afgewerkte producten

| | | |
|--------|--|---------|
| 526151 | Warmtepomp Alféa Extensa A.I. R32 5kW | € 5.217 |
| 526152 | Warmtepomp Alféa Extensa A.I. R32 6kW | € 5.263 |
| 526153 | Warmtepomp Alféa Extensa A.I. R32 8kW | € 6.451 |
| 526154 | Warmtepomp Alféa Extensa A.I. R32 10kW | € 7.615 |

2. Regeling en toebehoren

| | | |
|--------|--|-------|
| 074231 | Navilink thermostaat A59B (met draad of met batterij; radio) | € 149 |
| 074213 | Navilink thermostaat A75 (draad) | € 249 |
| 074214 | Navilink thermostaat A78 (met batterij; radio) | € 322 |

3. Hydraulisch toebehoren

| | | |
|--------|---|---------|
| 570630 | Kit 2 zones voor Split (+ kit externe regeling) | € 1.234 |
|--------|---|---------|

4. Koelcircuit

| | | |
|--------|-----------------------------------|-------|
| 809155 | Koelleidingen KM1 5M 1/2" - 1/4" | € 177 |
| 809157 | Koelleidingen KM1 7M 1/2" - 1/4" | € 231 |
| 809160 | Koelleidingen KM1 10M 1/2" - 1/4" | € 296 |
| 809165 | Koelleidingen KM1 25M 1/2" - 1/4" | € 563 |
| 809565 | Koelleidingen KM1 5M 5/8" - 3/8" | € 221 |
| 809567 | Koelleidingen KM1 7M 5/8" - 3/8" | € 296 |
| 809570 | Koelleidingen KM1 10M 5/8" - 3/8" | € 347 |
| 809575 | Koelleidingen KM1 25M 5/8" - 3/8" | € 724 |
| 809536 | Vloersteun rubber 600mm (2 st) | € 183 |
| 523574 | Anti-trillingen kit | € 21 |

Koelleidingen KM1 5/8" - 3/8" voor 10 kW

Opties

| | | |
|----------|---|-------|
| 002449 | De Cozytouch Bridge maakt de verbinding mogelijk tussen de connected producten en een smartphone of tablet waarop de Cozytouch applicatie is geïnstalleerd. | € 113 |
| 700436 | BT25 - Buffervat van 25 liter | € 468 |
| 700437 | BT50 - Buffervat van 50 liter | € 552 |
| 075328 | Kit koeling Alféa | € 214 |
| T-MESPAC | Koeltechnische indienststelling (netto prijs) | € 450 |

Tekeningen zijn illustratief.
Uitvoering te realiseren volgens de regels van de kunst.
De keuze van de WP moet via Projipac worden gemaakt (zie pg 14)

Alféa Extensa A.I. Duo R32

BESCHRIJVING

Warmtepomp split met SWW productie

- Vermogen 3,35kW tot 9,5kW
- Monofasig 2 x 230V
- Klaar om te worden aangesloten op de Cozytouch Bridge (niet meegeleverd) via de Cozytouch app
- Boiler van 190 liters
- A+++ (35°C) / A++ (55°C) - SWW A+

5 jaar garantie (*volgens onze algemene verkoopvoorwaarden)



| Artikelnr | Naam | |
|-----------|-------------------------------|---------|
| 526158 | Alféa Extensa A.I. Duo 3 R32 | € 6.783 |
| 526159 | Alféa Extensa A.I. Duo 5 R32 | € 6.991 |
| 526160 | Alféa Extensa A.I. Duo 6 R32 | € 7.255 |
| 526161 | Alféa Extensa A.I. Duo 8 R32 | € 7.410 |
| 526162 | Alféa Extensa A.I. Duo 10 R32 | € 8.236 |

Producten onderworpen aan Recupel, Cat. 1.50 (Zie pagina 154)

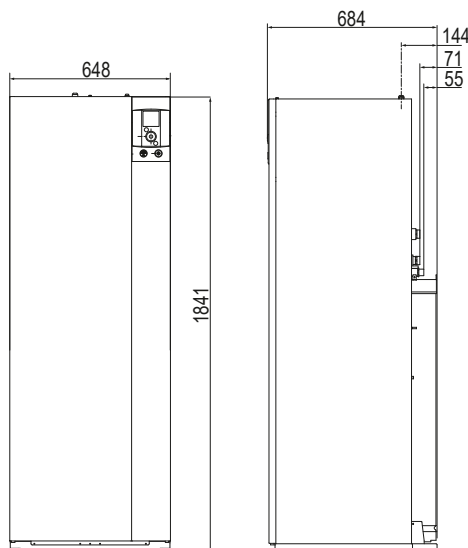
TOEBEHOREN

| Artikelnr | Omschrijving | |
|-----------|---|-------|
| 002449 | De Cozytouch Bridge maakt de verbinding mogelijk tussen de connected producten en een smartphone of tablet waarop de Cozytouch applicatie is geïnstalleerd. | € 113 |
| 074231 | Navilink thermostaat A59B (met draad of met batterij; radio) | € 149 |
| 074213 | Navilink thermostaat A75 (draad) | € 249 |
| 074214 | Navilink thermostaat A78 (met batterij; radio) | € 322 |

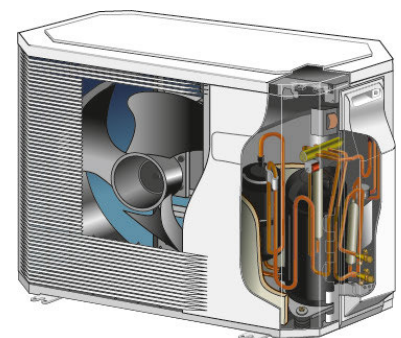
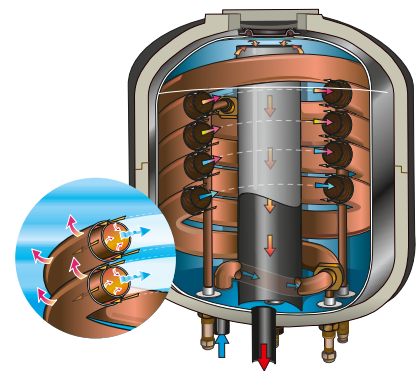
Cozytouch Bridge onderworpen aan Recupel, Cat. 6.1

Thermostaten onderworpen aan Recupel en/of Bebat (Zie pagina 66)

De Alféa warmtepompen beschikken over een unieke ondergedompelde coaxiale warmtewisselaar. Deze heeft een waterinhoud van 16 L waardoor de warmtepomp uiterst robuust is, optimaal beschermd tegen eventuele vervuilingen in het systeem en altijd even efficiënt kan ontdooien.



Lees meer over de Cozytouch-technologie op pg 8



Warmtepomp met SWW productie

TECHNISCHE KENMERKEN EN AFMETINGEN

| Type | | Alféa Extensa A.I. Duo 3 R32 | Alféa Extensa A.I. Duo 5 R32 | Alféa Extensa A.I. Duo 6 R32 | Alféa Extensa A.I. Duo 8 R32 | Alféa Extensa A.I. Duo 10 R32 |
|--|-------|---------------------------------|---------------------------------|---------------------------------|---------------------------------|----------------------------------|
| Artikelnr | | 526158 | 526159 | 526160 | 526161 | 526162 |
| Werkingsmodus | | Lucht/Water | | | | |
| Vermogen (7°C/ 35°C) | kW | 3,35 (1,93~5,6) | 4,5 (1,93~7,75) | 5,5 (1,93~9,37) | 7,5 (1,97~9,85) | 9,5 (3,56~15,29) |
| Vermogen (-7°C/ 35°C) | kW | 3,81 | 4,4 | 5 | 5,7 | 8,9 |
| Vermogen (7°C/ 55°C) | kW | 3,7 | 4,5 | 5,5 | 7 | 9 |
| Vermogen (-7°C/ 55°C) | kW | 3,33 | 3,9 | 4,25 | 5,3 | 8 |
| COP (7°C/ 35°C) | | 4,89 | 4,74 | 4,65 | 4,43 | 4,5 |
| Werkingsveld buitentemperatuur | °C | -20 / +35 | -20 / +35 | -20 / +35 | -20 / +35 | -20 / +35 |
| Max bedrijfstemperatuur | °C | 55 | 55 | 55 | 55 | 55 |
| Min hydraulische debiet | L/u | 399 | 454 | 512 | 598 | 791 |
| Inhoud expansievat(en) | L | 8 | 8 | 8 | 8 | 8 |
| Spanning | V | 230 | 230 | 230 | 230 | 230 |
| Stand-by verbruik | W | 10 | 10 | 10 | 10 | 10 |
| Max elektrische stroom | A | 13 | 13 | 13 | 18 | 19 |
| Elektrische steun Verwarming | kW | 3 (Mono) | 3 (mono) | 3 (mono) | 3 (mono) | 3 (mono) |
| Max verbruik buitenunit | W | 3260 | 3260 | 3260 | 4510 | 4760 |
| Geluidsvermogensniveau hydraulische module (EN12102-1) | dB(A) | 40 | 40 | 40 | 40 | 40 |
| Geluidsvermogensniveau buitenunit (EN12102-1) | dB(A) | 57 | 57 | 57 | 60 | 62 |
| Gewicht van de module (leeg) | kg | 145 | 145 | 145 | 145 | 145 |
| Gewicht van de module (gevuld) | kg | 363 | 363 | 363 | 363 | 363 |
| Gewicht buitenunit | kg | 39 | 39 | 39 | 42 | 62 |

ERP

| | | | | | | |
|--|-----|-------------|-------------|-------------|-------------|-------------|
| Prated (35°C/55°C) | kW | 4 / 4 | 5 / 5 | 6 / 5 | 7 / 6 | 9 / 8 |
| Vermogen in uitstand (Poff) | W | 4 | 4 | 4 | 4 | 4 |
| TO-vermogen (Pto) | W | 9 | 13 | 13 | 14 | 20 |
| Stand-by vermogen (Psb) | W | 8 | 10 | 10 | 10 | 8 |
| CCH-vermogen (Pcch) | W | 0 | 0 | 0 | 0 | 0 |
| Seizoensgebonden energie-efficiëntie voor ruimteverwarming (35°C/55°C) | % | 175 / 119 | 175 / 125 | 175 / 125 | 177 / 128 | 178 / 130 |
| Jaarlijkse elektriciteitsverbruik voor ruimteverwarming (35°C/55°C) | kWu | 2040 / 2715 | 2322 / 3035 | 2594 / 3411 | 2982 / 3903 | 3875 / 5083 |
| Energie-efficiëntieklasse voor ruimteverwarming (35°C/55°C) | | A+++ / A++ | A+++ / A++ | A+++ / A++ | A+++ / A++ | A+++ / A++ |
| Energie-efficiëntie voor waterverwarming | % | 130 | 130 | 130 | 130 | 130 |
| Jaarlijks elektriciteitsverbruik voor waterverwarming | kWu | 793 | 793 | 793 | 793 | 793 |
| Opgegeven tapprofiel | | L | L | L | L | L |
| Energie-efficiëntieklasse voor waterverwarming | | A+ | A+ | A+ | A+ | A+ |

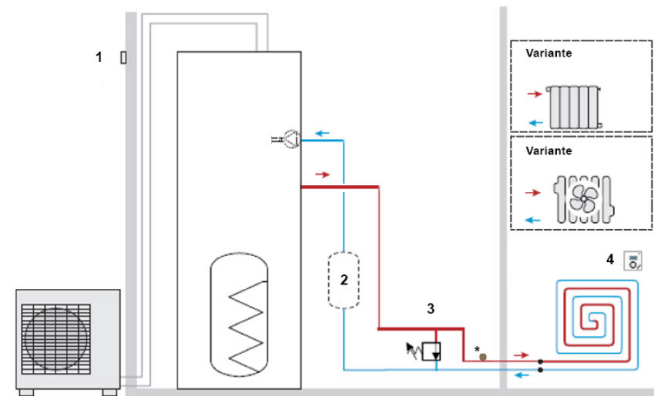
KOUDEMIDDELCIRCUIT

| | | | | | | |
|---|----|-------------|-------------|-------------|-------------|-------------|
| Diameter leidingen gas/vloeistof | Ø" | 1/2 - 1/4 | 1/2 - 1/4 | 1/2 - 1/4 | 1/2 - 1/4 | 5/8 - 3/8 |
| Koudemiddel | | R32 | R32 | R32 | R32 | R32 |
| Koudemiddelinhoud fabriek | kg | 0,97 | 0,97 | 0,97 | 1,02 | 1,63 |
| Lengte leidingen min/max/max met extra bijvulling | m | 3 / 15 / 30 | 3 / 15 / 30 | 3 / 15 / 30 | 3 / 15 / 30 | 3 / 20 / 30 |
| Maximaal hoogteverschil | m | 20 | 20 | 20 | 20 | 20 |

CF-ATD11-1 Alféa Extensa Duo A.I. R32 – 1 zone

| Kringen | | | |
|---------|---------|------------------------|-----|
| Direct | Gemengd | Sanitair | Zon |
| 1 | - | Alféa Extensa Duo A.I. | - |

Regeling van 1 vloerverwarmingkring (of laagtemperatuur -radiatoren of -convectoren) door kamerthermostaat en buitenvoeler en regeling van een 190L geïntegreerde SWW-productie.



- 190 L geïntegreerde SWW boiler
- Eenvoudige installatie
- Eenvoudig gebruik via aan/uit kamerthermostaat Navilink A59
- Intuïtieve programmering
- Duurzaam koelmiddel met hogere energie-efficiëntie
- Stille buitendelen

- 1 Buitenvoeler
2 Buffervat
3 By-pass
4 Ruimte apparaat

Nota: Minimumvolume en debiet dienen gerespecteerd te worden:

- Buffervat op retour verplicht indien minimumvolume warmtepomp niet behaald wordt (zie handleiding)
- Bypass dient geplaatst te worden tussen vertrek en retour voor het verzekeren van een circulatie doorheen warmtepomp (bv. bij sluiten van de kring(en) door zoneregeling of thermostatische kranen).

LEGENDE

- # Vereiste aantal voor de voorgestelde opstelling.
- + Optie. Zorgt voor extra comfort en/of veiligheid.
- * Veiligheidsaquastaat verplicht bij vloerverwarming.

1. Afgewerkte producten

| | | |
|--------|--|------------|
| 526158 | Warmtepomp Alféa Extensa Duo A.I. R32 3kW | € 6.783 |
| 526159 | Warmtepomp Alféa Extensa Duo A.I. R32 5kW | € 6.991 |
| 526160 | Warmtepomp Alféa Extensa Duo A.I. R32 6kW | € 7.255 #1 |
| 526161 | Warmtepomp Alféa Extensa Duo A.I. R32 8kW | € 7.410 |
| 526162 | Warmtepomp Alféa Extensa Duo A.I. R32 10kW | € 8.236 |

2. Regeling en toebehoren

| | | |
|--------|--|----------|
| 074231 | Navilink thermostaat A59B (met draad of met batterij; radio) | € 149 |
| 074213 | Navilink thermostaat A75 (draad) | € 249 #1 |
| 074214 | Navilink thermostaat A78 (met batterij; radio) | € 322 |

3. Koelcircuit

| | | |
|--------|-----------------------------------|----------|
| 809155 | Koelleidingen KM1 5M 1/2" - 1/4" | € 177 |
| 809157 | Koelleidingen KM1 7M 1/2" - 1/4" | € 231 |
| 809160 | Koelleidingen KM1 10M 1/2" - 1/4" | € 296 |
| 809165 | Koelleidingen KM1 25M 1/2" - 1/4" | € 563 #1 |
| 809565 | Koelleidingen KM1 5M 5/8" - 3/8" | € 221 |
| 809567 | Koelleidingen KM1 7M 5/8" - 3/8" | € 296 |
| 809570 | Koelleidingen KM1 10M 5/8" - 3/8" | € 347 |
| 809575 | Koelleidingen KM1 25M 5/8" - 3/8" | € 724 |
| 809536 | Vloersteun rubber 600mm (2 st) | € 183 #1 |
| 523574 | Anti-trillingen kit | € 21 #1 |

Koelleidingen KM1 5/8" - 3/8" voor Duo 10 kW

Opties

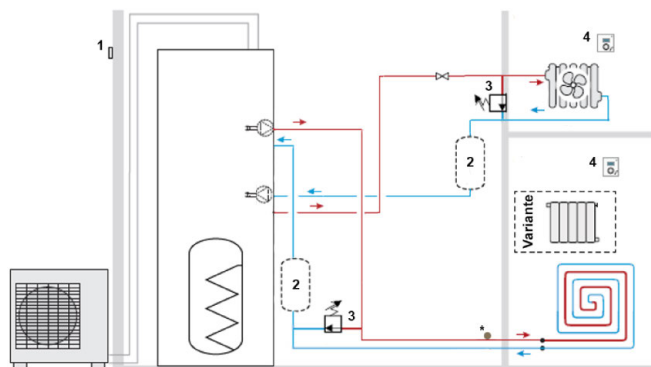
| | | |
|----------|---|-------|
| 002449 | De Cozytouch Bridge maakt de verbinding mogelijk tussen de connected producten en een smartphone of tablet waarop de Cozytouch applicatie is geïnstalleerd. | € 113 |
| 700436 | BT25 - Buffervat van 25 liter | € 468 |
| 700437 | BT50 - Buffervat van 50 liter | € 552 |
| 075526 | Hydraulische kit Duo top verbinding - 1 verwarmingskring (+SWW) | € 347 |
| 075329 | Kit koeling Alféa Duo R32 | € 214 |
| T-MESPAC | Koeltechnische indienststelling (netto prijs) | € 450 |

Tekeningen zijn illustratief.
Uitvoering te realiseren volgens de regels van de kunst.
De keuze van de WP moet via Projipac worden gemaakt (zie pg 14)

CF-ATD12-1 Alféa Extensa Duo A.I. R32 – 2 zones

| Kringen | | | |
|---------|---------|------------------------|-----|
| Direct | Gemengd | Sanitair | Zon |
| 1 | 1 | Alféa Extensa Duo A.I. | - |

Regeling van 2 verwarmingskringen (vloer of laagtemperatuur radiatoren en laagtemperatuur convectoren) door 2 kamerthermostaten en buitenvoeler en regeling van een 190L geïntegreerde SWW-productie.



- 190 L geïntegreerde SWW boiler
- Eenvoudige installatie
- Eenvoudig gebruik via aan/uit kamerthermostaat Navilink A59
- Intuïtieve programmering
- Duurzaam koelmiddel met hogere energie-efficiënties
- Stille buitendelen

- 1 Buitenvoeler
- 2 Buffervat
- 3 Bypass
- 4 Ruimte apparaat

Nota: Minimumvolume en debiet dienen gerespecteerd te worden:

- Buffervat op retour verplicht indien minimumvolume warmtepomp niet behaald wordt (zie handleiding)
- Bypass dient geplaatst te worden tussen vertrek en retour voor het verzekeren van een circulatie doorheen warmtepomp (bv. bij sluiten van de kring(en) door zoneregeling of thermostatische kranen).

LEGENDE

- # Vereiste aantal voor de voorgestelde opstelling.
- + Optie. Zorgt voor extra comfort en/of veiligheid.
- * Veiligheidsaquastaat verplicht bij vloerverwarming.

1. Afgewerkte producten

| | | |
|--------|--|------------|
| 526158 | Warmtepomp Alféa Extensa Duo A.I. R32 3kW | € 6.783 |
| 526159 | Warmtepomp Alféa Extensa Duo A.I. R32 5kW | € 6.991 |
| 526160 | Warmtepomp Alféa Extensa Duo A.I. R32 6kW | € 7.255 #1 |
| 526161 | Warmtepomp Alféa Extensa Duo A.I. R32 8kW | € 7.410 |
| 526162 | Warmtepomp Alféa Extensa Duo A.I. R32 10kW | € 8.236 |

2. Regeling en toebehoren

| | | |
|--------|--|----------|
| 074231 | Navilink thermostaat A59B (met draad of met batterij; radio) | € 149 |
| 074213 | Navilink thermostaat A75 (draad) | € 249 #2 |
| 074214 | Navilink thermostaat A78 (met batterij; radio) | € 322 |

3. Hydraulisch toebehoren

| | | |
|--------|---|----------|
| 570629 | Kit 2 zones voor Split Duo (+ kit externe regeling) | € 974 #1 |
|--------|---|----------|

4. Koelcircuit

| | | |
|--------|-----------------------------------|----------|
| 809155 | Koelleidingen KM1 5M 1/2" - 1/4" | € 177 |
| 809157 | Koelleidingen KM1 7M 1/2" - 1/4" | € 231 |
| 809160 | Koelleidingen KM1 10M 1/2" - 1/4" | € 296 |
| 809165 | Koelleidingen KM1 25M 1/2" - 1/4" | € 563 #1 |
| 809565 | Koelleidingen KM1 5M 5/8" - 3/8" | € 221 |
| 809567 | Koelleidingen KM1 7M 5/8" - 3/8" | € 296 |
| 809570 | Koelleidingen KM1 10M 5/8" - 3/8" | € 347 |
| 809575 | Koelleidingen KM1 25M 5/8" - 3/8" | € 724 |
| 809536 | Vloersteun rubber 600mm (2 st) | € 183 #1 |
| 523574 | Anti-trillingen kit | € 21 #1 |

Koelleidingen KM1 5/8" - 3/8" voor Duo 10 kW

Opties

| | | |
|----------|---|-------|
| 002449 | De Cozytouch Bridge maakt de verbinding mogelijk tussen de connected producten en een smartphone of tablet waarop de Cozytouch applicatie is geïnstalleerd. | € 113 |
| 700436 | BT25 - Buffervat van 25 liter | € 468 |
| 700437 | BT50 - Buffervat van 50 liter | € 552 |
| 075522 | Hydraulische kit Duo top verbinding - 2 verwarmingskringen (+SWW) | € 464 |
| 075329 | Kit koeling Alféa Duo R32 | € 214 |
| T-MESPAC | Koeltechnische indienststelling (netto prijs) | € 450 |

Tekeningen zijn illustratief.
Uitvoering te realiseren volgens de regels van de kunst.
De keuze van de WP moet via Projpac worden gemaakt (zie pg 14)

Alféa Extensa Combi A.I. R32



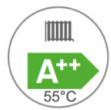
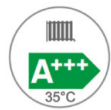
BESCHRIJVING

Warmtepomp split inclusief:

- Een warmtepomp Alféa Extensa A.I. R32
- Een externe warmwaterbereider Miléo + 300L
- Een kit SWW voor Split
- Een kit Elec Mileo+ Dompelwerstand van 1,7 kW

- Vermogen 5,5 en 9,5 kW
- Monofasig 230V
- Klaar om te worden aangesloten op de Cozytouch Bridge (niet meegeleverd) via de Cozytouch app
- A+++ (35°C) / A++ (55°C) / SWW A+ - XL
- Mileo + 300L met warmtewisselaar 3.5 m²
- Geteste combinatie met SWW opwekkingsrendement

5 jaar garantie (*volgens onze algemene verkoopvoorwaarden)



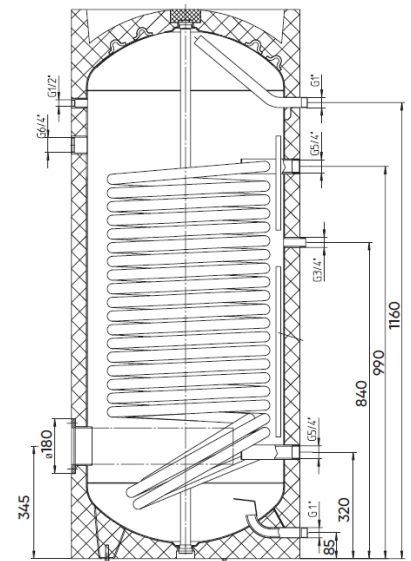
Lees meer over de Cozytouch-technologie op pg 8

| Alféa Extensa Combi A.I. 6 R32 | | € 8.050 |
|--------------------------------|---|---------|
| 526152 | Alféa Extensa A.I. 6 R32 | € 5.263 |
| 090857 | SWW-bereider Miléo+ 300 L | € 2.289 |
| 074742 | Elektr kit Miléo+: dompelweerstand van 1,7 kW voor Miléo+ 300 | € 186 |
| 073991 | Kit SWW voor Split | € 311 |

| Alféa Extensa Combi A.I. 8 R32 | | € 9.238 |
|--------------------------------|---|---------|
| 526153 | Alféa Extensa A.I. 8 R32 | € 6.451 |
| 090857 | SWW-bereider Miléo+ 300 L | € 2.289 |
| 074742 | Elektr kit Miléo+: dompelweerstand van 1,7 kW voor Miléo+ 300 | € 186 |
| 073991 | Kit SWW voor Split | € 311 |

| Alféa Extensa Combi A.I. 10 R32 | | € 10.401 |
|---------------------------------|---|----------|
| 526154 | Alféa Extensa A.I. 10 R32 | € 7.615 |
| 090857 | SWW-bereider Miléo+ 300 L | € 2.289 |
| 074742 | Elektr kit Miléo+: dompelweerstand van 1,7 kW voor Miléo+ 300 | € 186 |
| 073991 | Kit SWW voor Split | € 311 |

Producten onderworpen aan Recupel, Cat. 1.50 (Zie pagina 154)

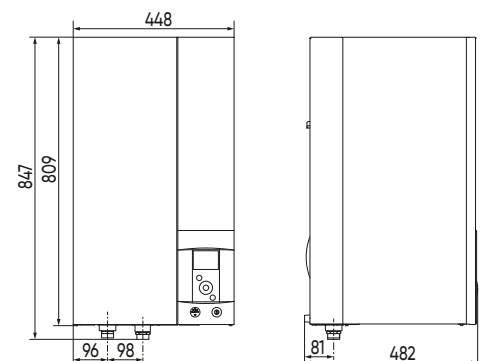


TOEBEHOREN

| Artikelnr | Omschrijving | |
|-----------|---|-------|
| 002449 | De Cozytouch Bridge maakt de verbinding mogelijk tussen de connected producten en een smartphone of tablet waarop de Cozytouch applicatie is geïnstalleerd. | € 113 |
| 074231 | Navilink thermostaat A59B (met draad of met batterij; radio) | € 149 |
| 074213 | Navilink thermostaat A75 (draad) | € 249 |
| 074214 | Navilink thermostaat A78 (met batterij; radio) | € 322 |

Cozytouch Bridge onderworpen aan Recupel, Cat. 6.1

Thermostaten onderworpen aan Recupel en/of Bebat (Zie pagina 66)



Warmtepomp met externe SWW productie

TECHNISCHE KENMERKEN EN AFMETINGEN

| Type | | Alféa Extensa Combi A.I. 6 R32 | Alféa Extensa Combi A.I. 8 R32 | Alféa Extensa Combi A.I. 10 R32 |
|--|-------|-----------------------------------|-----------------------------------|------------------------------------|
| Werkingsmodus | | | Lucht/Water | |
| Vermogen (7°C/ 35°C) | kW | 5,5 (1,93~9,37) | 7,5 (1,97~9,85) | 9,5 (3,56~15,29) |
| Vermogen (-7°C/ 35°C) | kW | 5 | 5,7 | 8,9 |
| Vermogen (7°C/ 55°C) | kW | 5,5 | 7 | 9 |
| Vermogen (-7°C/ 55°C) | kW | 4,25 | 5,3 | 8 |
| COP (7°C/ 35°C) | | 4,65 | 4,43 | 4,5 |
| Werkingsveld buitentemperatuur | °C | -20 / +35 | -20 / +35 | -20 / +35 |
| Max bedrijfstemperatuur | °C | 55 | 55 | 55 |
| Min hydraulische debiet | L/u | 512 | 598 | 791 |
| Inhoud expansievat(en) | L | 8 | 8 | 8 |
| Spanning | V | 230 | 230 | 230 |
| Stand-by verbruik | W | 10 | 10 | 10 |
| Max elektrische stroom | A | 13 | 18 | 19 |
| Elektrische steun Verwarming | kW | 3 (mono) | 3 (mono) | 3 (mono) |
| Max verbruik buitenunit | W | 3260 | 4510 | 4760 |
| Geluidsvermogensniveau hydraulische module (EN12102-1) | dB(A) | 40 | 40 | 40 |
| Geluidsvermogensniveau buitenunit (EN12102-1) | dB(A) | 57 | 60 | 62 |
| Gewicht van de module (leeg) | kg | 207 | 207 | 207 |
| Gewicht van de module (gevuld) | kg | 523 | 523 | 523 |
| Gewicht buitenunit | kg | 39 | 42 | 62 |

ERP

| | | | | |
|--|-----|-------------|-------------|-------------|
| Prated (35°C/55°C) | kW | 6 / 5 | 7 / 6 | 9 / 8 |
| Vermogen in uitstand (Poff) | W | 4 | 4 | 4 |
| TO-vermogen (Pto) | W | 13 | 14 | 20 |
| Stand-by vermogen (Psb) | W | 10 | 10 | 8 |
| CCH-vermogen (Pcch) | W | 0 | 0 | 0 |
| Seizoensgebonden energie-efficiëntie voor ruimteverwarming (35°C/55°C) | % | 175 / 125 | 177 / 128 | 178 / 130 |
| Jaarlijkse elektriciteitsverbruik voor ruimteverwarming (35°C/55°C) | kWu | 2594 / 3411 | 2982 / 3903 | 3875 / 5083 |
| Energie-efficiëntieklasse voor ruimteverwarming (35°C/55°C) | | A+++ / A++ | A+++ / A++ | A+++ / A++ |
| Energie-efficiëntie voor waterverwarming | % | 132 | 138 | 120 |
| Jaarlijks elektriciteitsverbruik voor waterverwarming | kWu | 1271 | 1216 | 1398 |
| Opgegeven tapprofiel | | XL | XL | XL |
| Energie-efficiëntieklasse voor waterverwarming | | A+ | A+ | A+ |

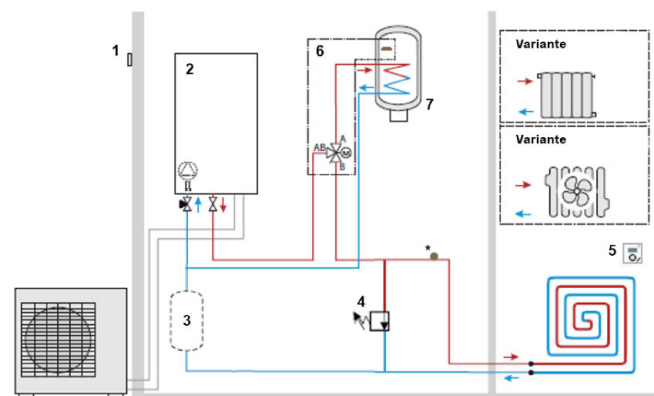
KOUDEMIDDELCIRCUIT

| | | | | |
|---|----|-------------|-------------|-------------|
| Diameter leidingen gas/vloeistof | Ø" | 1/2 - 1/4 | 1/2 - 1/4 | 5/8 - 3/8 |
| Koudemiddel | | R32 | R32 | R32 |
| Koudemiddelinhoud fabriek | kg | 0,97 | 1,02 | 1,63 |
| Lengte leidingen min/max/max met extra bijvulling | m | 3 / 15 / 30 | 3 / 15 / 30 | 3 / 20 / 30 |
| Maximaal hoogteverschil | m | 20 | 20 | 20 |

CF-ATC11-1 Alféa Extensa A.I. Combi R32 – 1 zone

| Kringen | | | |
|---------|---------|------------|-----|
| Direct | Gemengd | Sanitair | Zon |
| 1 | - | Miléo+ 300 | - |

Regeling van 1 vloerverwarmingkring (of laagtemperatuur -radiatoren of -convectoren) door kamerthermostaat en buitenvoeler en regeling van een externe SWW-productie met Miléo+ 300 boiler.



- Eenvoudige installatie
- Eenvoudig gebruik via aan/uit kamerthermostaat Navilink A59
- Intuïtieve programmering
- Duurzaam koelmiddel met hogere energie-efficiënties
- Stille buitendelen
- Hoog SWW comfort met 300 L boiler
- Getest combinatie en bijgevolg uitstekende EPB oplossing

- 1 Buitenvoeler
 2 Binnenunit WP
 3 Buffervat
 4 By-pass
 5 Ruimte apparaat
 6 Sanitaire kit
 7 Sanitaire boiler Miléo+ 300 L

Nota: Minimumvolume en debiet dienen gerespecteerd te worden:

- Buffervat op retour verplicht indien minimumvolume warmtepomp niet behaald wordt (zie handleiding)
- Bypass dient geplaatst te worden tussen vertrek en retour voor het verzekeren van een circulatie doorheen warmtepomp (bv. bij sluiten van de kring(en) door zoneregeling of thermostatische kranen).

LEGENDE

- # Vereiste aantal voor de voorgestelde opstelling.
 + Optie. Zorgt voor extra comfort en/of veiligheid.
 * Veiligheidsaquastaat verplicht bij vloerverwarming.

1. Afgewerkte producten

| | | |
|--------|---|------------|
| 526152 | Warmtepomp Alféa Extensa A.I. 6kW R32 | € 5.263 |
| 526153 | Warmtepomp Alféa Extensa A.I. 8kW R32 | € 6.451 #1 |
| 526154 | Warmtepomp Alféa Extensa A.I. 10kW R32 | € 7.615 |
| 090857 | Warmwater bereider Miléo+ 300 L | € 2.289 #1 |
| 074742 | Kit Elec Miléo+: dompelweerstand van 1,7 kW voor Miléo+ 300 | € 186 #1 |
| 073991 | Kit SWW voor Split | € 311 #1 |

2. Regeling en toebehoren

| | | |
|--------|--|----------|
| 074231 | Navilink thermostaat A59B (met draad of met batterij; radio) | € 149 |
| 074213 | Navilink thermostaat A75 (draad) | € 249 #1 |
| 074214 | Navilink thermostaat A78 (met batterij; radio) | € 322 |

3. Koelcircuit

| | | |
|--------|-----------------------------------|----------|
| 809155 | Koelleidingen KM1 5M 1/2" - 1/4" | € 177 |
| 809157 | Koelleidingen KM1 7M 1/2" - 1/4" | € 231 |
| 809160 | Koelleidingen KM1 10M 1/2" - 1/4" | € 296 |
| 809165 | Koelleidingen KM1 25M 1/2" - 1/4" | € 563 #1 |
| 809565 | Koelleidingen KM1 5M 5/8" - 3/8" | € 221 |
| 809567 | Koelleidingen KM1 7M 5/8" - 3/8" | € 296 |
| 809570 | Koelleidingen KM1 10M 5/8" - 3/8" | € 347 |
| 809575 | Koelleidingen KM1 25M 5/8" - 3/8" | € 724 |
| 809536 | Vloersteun rubber 600mm (2 st) | € 183 #1 |
| 523574 | Anti-trillingen kit | € 21 #1 |

Koelleidingen KM1 5/8" - 3/8" voor Combi 10 kW

Opties

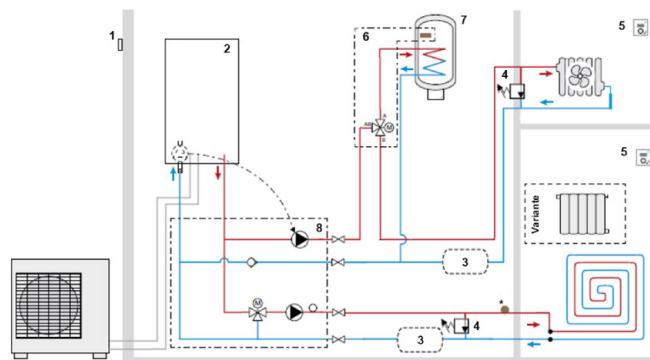
| | | |
|----------|---|-------|
| 002449 | De Cozytouch Bridge maakt de verbinding mogelijk tussen de connected producten en een smartphone of tablet waarop de Cozytouch applicatie is geïnstalleerd. | € 113 |
| 700436 | BT25 - Buffervat van 25 liter | € 468 |
| 700437 | BT50 - Buffervat van 50 liter | € 552 |
| 075328 | Kit koeling Alféa | € 214 |
| T-MESPAC | Koeltechnische indienststelling (netto prijs) | € 450 |

Tekeningen zijn illustratief.
 Uitvoering te realiseren volgens de regels van de kunst.
 De keuze van de WP moet via Projipac worden gemaakt (zie pg 14)

CF-ATC12-1 Alféa Extensa A.I. Combi R32 – 2 zones

| Kringen | | | |
|---------|---------|------------|-----|
| Direct | Gemengd | Sanitair | Zon |
| 1 | 1 | Miléo+ 300 | - |

Regeling van 2 verwarmingskringen (vloer of laagtemperatuur radiatoren en laagtemperatuur convectoren) door 2 kamerthermostaten en buitenvoeler en regeling van een externe SWW-productie met Miléo+ 300 L boiler.



- Eenvoudige installatie
- Eenvoudig gebruik via aan/uit kamerthermostaat Navilink A59
- Intuïtieve programmering
- Duurzaam koelmiddel met hogere energie-efficiënties
- Stille buitendelen
- Hoog SWW comfort met 300 L boiler
- Getest combinatie en bijgevolg uitstekende EPB oplossing

- 1 Buitenvoeler
- 2 Binnenunit WP
- 3 Buffervat
- 4 By-pass
- 5 Ruimte apparaat
- 6 Sanitaire kit
- 7 Sanitaire boiler Miéo+ 300
- 8 Kit 2 zones

Nota: Minimumvolume en debiet dienen gerespecteerd te worden:

- Buffervat op retour verplicht indien minimumvolume warmtepomp niet behaald wordt (zie handleiding)
- Bypass dient geplaatst te worden tussen vertrek en retour voor het verzekeren van een circulatie doorheen warmtepomp (bv. bij sluiten van de kring(en) door zoneregeling of thermostatische kranen).

LEGENDE

- # Vereiste aantal voor de voorgestelde opstelling.
- + Optie. Zorgt voor extra comfort en/of veiligheid.
- * Veiligheidsaquastaat verplicht bij vloerverwarming.

1. Afgewerkte producten

| | | |
|--------|---|------------|
| 526152 | Warmtepomp Alféa Extensa A.I. 6kW R32 | € 5.263 |
| 526153 | Warmtepomp Alféa Extensa A.I. 8kW R32 | € 6.451 #1 |
| 526154 | Warmtepomp Alféa Extensa A.I. 10kW R32 | € 7.615 |
| 090857 | Warmwater bereider Miléo+ 300 L | € 2.289 #1 |
| 074742 | Kit Elec Miléo+: dospelweerstand van 1,7 kW voor Miléo+ 300 | € 186 #1 |
| 073991 | Kit SWW voor Split | € 311 #1 |

2. Regeling en toebehoren

| | | |
|--------|--|----------|
| 074231 | Navilink thermostaat A59B (met draad of met batterij; radio) | € 149 |
| 074213 | Navilink thermostaat A75 (draad) | € 249 #2 |
| 074214 | Navilink thermostaat A78 (met batterij; radio) | € 322 |

3. Hydraulisch toebehoren

| | | |
|--------|---|------------|
| 570630 | Kit 2 zones voor Split (+ kit externe regeling) | € 1.234 #1 |
|--------|---|------------|

4. Koelcircuit

| | | |
|--------|-----------------------------------|----------|
| 809155 | Koelleidingen KM1 5M 1/2" - 1/4" | € 177 |
| 809157 | Koelleidingen KM1 7M 1/2" - 1/4" | € 231 |
| 809160 | Koelleidingen KM1 10M 1/2" - 1/4" | € 296 |
| 809165 | Koelleidingen KM1 25M 1/2" - 1/4" | € 563 #1 |
| 809565 | Koelleidingen KM1 5M 5/8" - 3/8" | € 221 |
| 809567 | Koelleidingen KM1 7M 5/8" - 3/8" | € 296 |
| 809570 | Koelleidingen KM1 10M 5/8" - 3/8" | € 347 |
| 809575 | Koelleidingen KM1 25M 5/8" - 3/8" | € 724 |
| 809536 | Vloersteun rubber 600mm (2 st) | € 183 #1 |
| 523574 | Anti-trillingen kit | € 21 #1 |

Koelleidingen KM1 5/8" - 3/8" voor Combi 10 kW

Opties

| | | |
|----------|---|-------|
| 002449 | De Cozytouch Bridge maakt de verbinding mogelijk tussen de connected producten en een smartphone of tablet waarop de Cozytouch applicatie is geïnstalleerd. | € 113 |
| 700436 | BT25 - Buffervat van 25 liter | € 468 |
| 700437 | BT50 - Buffervat van 50 liter | € 552 |
| 075328 | Kit koeling Alféa | € 214 |
| T-MESPAC | Koeltechnische indienststelling (netto prijs) | € 450 |

Tekeningen zijn illustratief.
Uitvoering te realiseren volgens de regels van de kunst.
De keuze van de WP moet via Projpac worden gemaakt (zie pg 14)

Alféa Excellia A.I. 2024

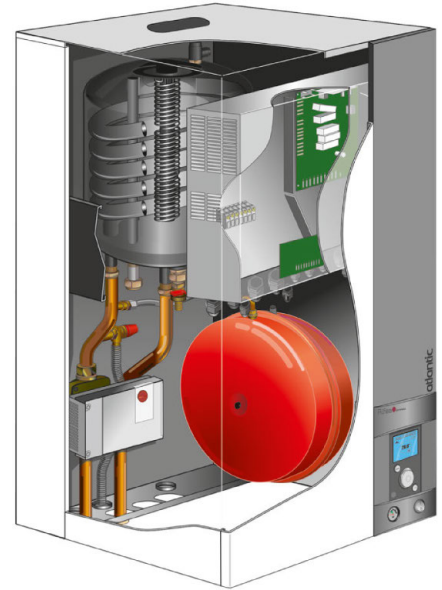
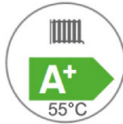
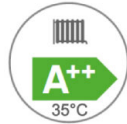


BESCHRIJVING

Warmtepomp split

- Vermogen van 10,8 tot 15,2 kW (7/35)
- Monofasige en driefasige 400V types
- Klaar om te worden aangesloten op de Cozytouch Bridge (niet meegeleverd) via de Cozytouch app
- A++(35°C)/A+(55°C)

5 jaar garantie (*volgens onze algemene verkoopvoorwaarden)



| Artikelnr | Naam | |
|-----------|---------------------------------|----------|
| 526350 | Alféa Excellia A.I. 11 2024 | € 10.054 |
| 526351 | Alféa Excellia A.I. 14 2024 | € 11.073 |
| 526352 | Alféa Excellia A.I. Tri 11 2024 | € 11.345 |
| 526353 | Alféa Excellia A.I. Tri 14 2024 | € 12.365 |
| 526354 | Alféa Excellia A.I. Tri 16 2024 | € 13.453 |

Producten onderworpen aan Recupel, Cat. 1.50 (Zie pagina 154)

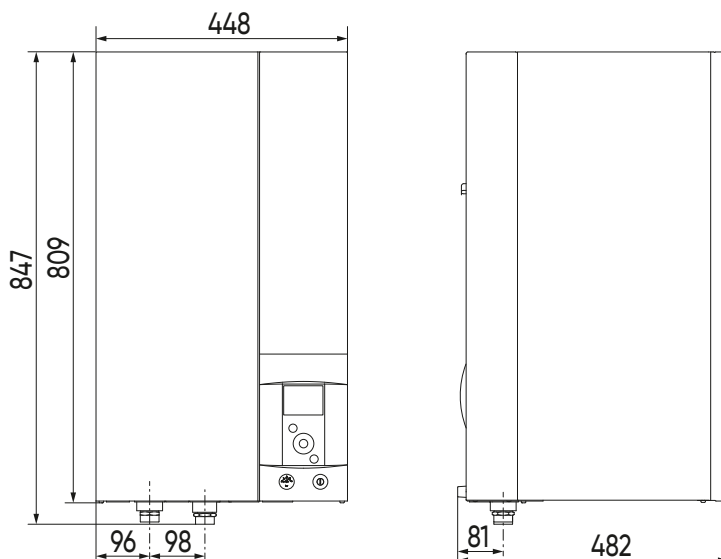
TOEBEHOREN

| Artikelnr | Omschrijving | |
|-----------|---|-------|
| 002449 | De Cozytouch Bridge maakt de verbinding mogelijk tussen de connected producten en een smartphone of tablet waarop de Cozytouch applicatie is geïnstalleerd. | € 113 |
| 074231 | Navilink thermostaat A59B (met draad of met batterij; radio) | € 149 |
| 074213 | Navilink thermostaat A75 (draad) | € 249 |
| 074214 | Navilink thermostaat A78 (met batterij; radio) | € 322 |

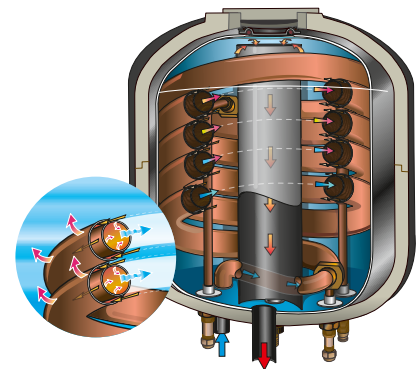
Cozytouch Bridge onderworpen aan Recupel, Cat. 6.1

Thermostaten onderworpen aan Recupel en/of Bebat (Zie pagina 66)

De Alféa warmtepompen beschikken over een unieke ondergedompelde coaxiale warmtewisselaar. Deze heeft een waterinhoud van 16 L waardoor de warmtepomp uiterst robuust is, optimaal beschermd tegen eventuele vervuilingen in het systeem en altijd even efficiënt kan ontdooien.



Lees meer over de Cozytouch-technologie op pg 8



TECHNISCHE KENMERKEN EN AFMETINGEN

| Type | | Alféa Excellia A.I. Mono 11 | Alféa Excellia A.I. Mono 14 | Alféa Excellia A.I. Tri 11 | Alféa Excellia A.I. Tri 14 | Alféa Excellia A.I. Tri 16 |
|--|-------|--------------------------------|--------------------------------|-------------------------------|-------------------------------|-------------------------------|
| Artikelnr | | 526350 | 526351 | 526352 | 526353 | 526354 |
| Werkingsmodus | | Lucht/Water | | | | |
| Vermogen (7°C/ 35°C) | kW | 10,8 (6,2~16,7) | 13,5 (6,2~19,6) | 10,8 (6,2~19,5) | 13,10 (6,2~21) | 15,20 (6,2~22) |
| Vermogen (-7°C/ 35°C) | kW | 11,10 | 11,80 | 11,10 | 12,50 | 13,30 |
| Vermogen (7°C/ 55°C) | kW | 8,40 | 9,80 | 9,30 | 12 | 12,30 |
| Vermogen (-7°C/ 55°C) | kW | 8,50 | 9,20 | 11 | 10,10 | 12 |
| COP (7°C/ 35°C) | | 4,30 | 4,18 | 4,30 | 4,18 | 4,10 |
| Werkingsveld buitentemperatuur | °C | -25 / +35 | -25 / +35 | -25 / +35 | -25 / +35 | -25 / +35 |
| Max bedrijfstemperatuur | °C | 63 | 63 | 63 | 63 | 63 |
| Min. retourtemperatuur | °C | 8 | 8 | 8 | 8 | 8 |
| Max bedrijfsdruk CV (primair) | bar | 3 | 3 | 3 | 3 | 3 |
| Min hydraulische debiet | L/u | 1170 | 1460 | 1170 | 1390 | 1650 |
| Inhoud expansievat(en) | L | 8 | 8 | 8 | 8 | 8 |
| Spanning | V | 230 | 230 | 400 | 400 | 400 |
| Stand-by verbruik | W | 12 | 12 | 17 | 17 | 17 |
| Elektrische stroom | A | 11,4 | 14,2 | 3,7 | 4,8 | 5,5 |
| Max elektrische stroom | A | 22 | 25 | 8,5 | 9,5 | 10,5 |
| Elektrische steun Verwarming | kW | 6 (mono) | 6 (mono) | 9 (Tri) | 9 (Tri) | 9 (Tri) |
| Max verbruik buitenunit | W | 5060 | 5750 | 5865 | 6555 | 7245 |
| Geluidsniveau hydraulische module op 1m | dB(A) | 32 | 32 | 32 | 32 | 32 |
| Geluidsvermogensniveau hydraulische module (EN12102-1) | dB(A) | 40 | 40 | 40 | 40 | 40 |
| Geluidsniveau van de buitenunit op 5m | dB(A) | 45 | 45 | 45 | 45 | 45 |
| Geluidsvermogensniveau buitenunit (EN12102-1) | dB(A) | 67 | 67 | 67 | 67 | 67 |
| Gewicht van de module (leeg) | kg | 42 | 42 | 42 | 42 | 42 |
| Gewicht van de module (gevuld) | kg | 58 | 58 | 58 | 58 | 58 |
| Gewicht buitenunit | kg | 92 | 92 | 99 | 99 | 99 |

ERP

| | | | | | | |
|--|-----|-------------|-------------|-------------|-------------|-------------|
| Prated (35°C/55°C) | kW | 11 / 9,4 | 13,2 / 11,3 | 11,3 / 9,3 | 13 / 11 | 14 / 13 |
| Vermogen in uitstand (Poff) | W | 8 | 8 | 14 | 14 | 14 |
| TO-vermogen (Pto) | W | 45 | 72 | 44 | 66 | 88 |
| Stand-by vermogen (Psb) | W | 12 | 12 | 17 | 17 | 17 |
| CCH-vermogen (Pcch) | W | 0 | 0 | 0 | 0 | 0 |
| Seizoensgebonden energie-efficiëntie voor ruimteverwarming (35°C/55°C) | % | 157 / 118 | 155 / 120 | 157 / 118 | 157 / 125 | 155 / 125 |
| Jaarlijkse elektriciteitsverbruik voor ruimteverwarming (35°C/55°C) | kWu | 5675 / 6409 | 6899 / 7574 | 5834 / 6353 | 6714 / 7096 | 7317 / 8395 |
| Energie-efficiëntieklasse voor ruimteverwarming (35°C/55°C) | | A++ / A+ | A++ / A+ | A++ / A+ | A++ / A++ | A++ / A++ |

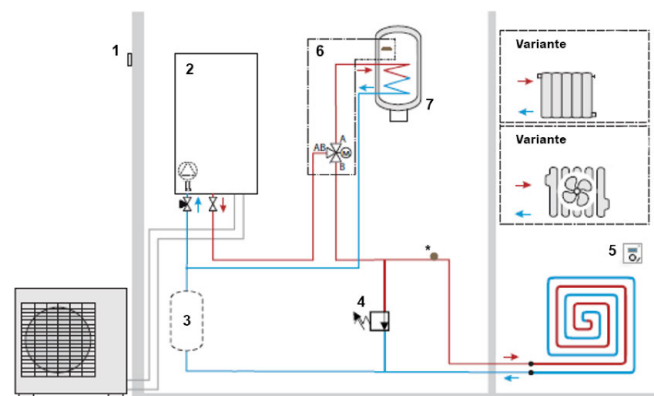
KOUDEMIDDELCIRCUIT

| | | | | | | |
|---|----|-------------|-------------|-------------|-------------|-------------|
| Diameter leidingen gas/vloeistof | Ø" | 5/8 / 3/8 | 5/8 / 3/8 | 5/8 / 3/8 | 5/8 / 3/8 | 5/8 / 3/8 |
| Koudemiddel | | R410a | R410a | R410a | R410a | R410a |
| Koudemiddelinhoud fabriek | kg | 2,5 | 2,5 | 2,5 | 2,5 | 2,5 |
| Lengte leidingen min/max/max met extra bijvulling | m | 5 / 15 / 20 | 5 / 15 / 20 | 5 / 15 / 20 | 5 / 15 / 20 | 5 / 15 / 20 |
| Maximaal hoogteverschil | m | 15 | 15 | 15 | 15 | 15 |

CF-AC01-Alféa Excellia A.I.- 1 zone + SWW

| Kringen | | | |
|---------|---------|----------|-----|
| Direct | Gemengd | Sanitair | Zon |
| 1 | - | 1 | - |

Regeling van 1 vloerverwarmingkring (of laagtemperatuur -radiatoren of -convectoren) door kamerthermostaat en buitenvoeler en regeling van een externe SWW-productie.



- Eenvoudige installatie
- Eenvoudig gebruik via aan/uit kamerthermostaat Navilink A59
- Intuïtieve programmering

- 1 Buitenvoeler
- 2 Binnenunit WP
- 3 Buffervat
- 4 By-pass
- 5 Ruimte apparaat
- 6 Sanitaire kit
- 7 Sanitaire boiler

Nota: Minimumvolume en debiet dienen gerespecteerd te worden:

- Buffervat op retour verplicht indien minimumvolume warmtepomp niet behaald wordt (zie handleiding)
- Bypass dient geplaatst te worden tussen vertrek en retour voor het verzekeren van een circulatie doorheen warmtepomp (bv. bij sluiten van de kring(en) door zoneregeling of thermostatische kranen).

LEGENDE

- # Vereiste aantal voor de voorgestelde opstelling.
- + Optie. Zorgt voor extra comfort en/of veiligheid.
- * Veiligheidsaquastaat verplicht bij vloerverwarming.

1. Afgewerkte producten

| | | |
|--------|---------------------------------------|----------|
| 526350 | Warmtepomp Alféa Excellia A.I. 11 | € 10.054 |
| 526351 | Warmtepomp Alféa Excellia A.I. 14 | € 11.073 |
| 526352 | Warmtepomp Alféa Excellia A.I. Tri 11 | € 11.345 |
| 526353 | Warmtepomp Alféa Excellia A.I. Tri 14 | € 12.365 |
| 526354 | Warmtepomp Alféa Excellia A.I. Tri 16 | € 13.453 |
| 090857 | Warmwater bereider Miléo+ 300 L | € 2.289 |

2. Regeling en toebehoren

| | | |
|--------|--|-------|
| 074231 | Navilink thermostaat A59B (met draad of met batterij; radio) | € 149 |
| 074213 | Navilink thermostaat A75 (draad) | € 249 |
| 074214 | Navilink thermostaat A78 (met batterij; radio) | € 322 |
| 074742 | Kit Elec Miléo+: dompelweerstand van 1,7 kW voor Miléo+ 300 | € 186 |

3. Hydraulisch toebehoren

| | | |
|--------|--------------------|-------|
| 073991 | Kit SWW voor Split | € 311 |
|--------|--------------------|-------|

4. Koelcircuit

| | | |
|--------|-----------------------------------|-------|
| 809565 | Koelleidingen KM1 5M 5/8" - 3/8" | € 221 |
| 809567 | Koelleidingen KM1 7M 5/8" - 3/8" | € 296 |
| 809570 | Koelleidingen KM1 10M 5/8" - 3/8" | € 347 |
| 809575 | Koelleidingen KM1 25M 5/8" - 3/8" | € 724 |
| 809536 | Vloersteun rubber 600mm (2 st) | € 183 |
| 523574 | Anti-trillingen kit | € 21 |

Opties

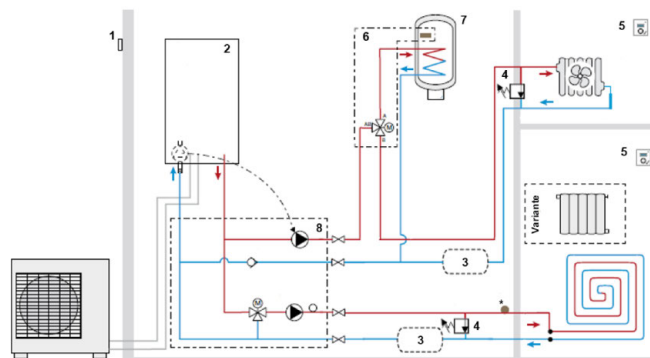
| | | |
|----------|---|---------|
| 002449 | De Cozytouch Bridge maakt de verbinding mogelijk tussen de connected producten en een smartphone of tablet waarop de Cozytouch applicatie is geïnstalleerd. | € 113 |
| 700437 | BT50 - Buffervat van 50 liter | € 552 |
| 700432 | BT100 - Buffervat van 100 liter | € 1.072 |
| 075328 | Kit koeling Alféa | € 214 |
| T-MESPAC | Koeltechnische indienststelling (netto prijs) | € 450 |

Tekeningen zijn illustratief.
Uitvoering te realiseren volgens de regels van de kunst.
De keuze van de WP moet via Projipac worden gemaakt (zie pg 14)

CF-AC02-Alféa Excellia A.I.- 2 zones + SWW

| Kringen | | | |
|---------|---------|----------|-----|
| Direct | Gemengd | Sanitair | Zon |
| 1 | 1 | 1 | - |

Regeling van 2 verwarmingskringen (vloer of laagtemperatuur radiatoren en laagtemperatuur convectoren) door 2 kamerthermostaten en buitenvoeler en regeling van een externe SWW-productie.



- Eenvoudige installatie
- Eenvoudig gebruik via aan/uit kamerthermostaat Navilink A59
- Intuïtieve programmering

- 1 Buitenvoeler
- 2 Binnenunit WP
- 3 Buffervat
- 4 By-pass
- 5 Ruimte apparaat
- 6 Sanitaire kit
- 7 Sanitaire boiler
- 8 Kit 2 zones

Nota: Minimumvolume en debiet dienen gerespecteerd te worden:

- Buffervat op retour verplicht indien minimumvolume warmtepomp niet behaald wordt (zie handleiding)
- Bypass dient geplaatst te worden tussen vertrek en retour voor het verzekeren van een circulatie doorheen warmtepomp (bv. bij sluiten van de kring(en) door zonregeling of thermostatische kranen).

LEGENDE

- # Vereiste aantal voor de voorgestelde opstelling.
- + Optie. Zorgt voor extra comfort en/of veiligheid.
- * Veiligheidsaquastaat verplicht bij vloerverwarming.

1. Afgewerkte producten

| | | |
|--------|---------------------------------------|----------|
| 526350 | Warmtepomp Alféa Excellia A.I. 11 | € 10.054 |
| 526351 | Warmtepomp Alféa Excellia A.I. 14 | € 11.073 |
| 526352 | Warmtepomp Alféa Excellia A.I. Tri 11 | € 11.345 |
| 526353 | Warmtepomp Alféa Excellia A.I. Tri 14 | € 12.365 |
| 526354 | Warmtepomp Alféa Excellia A.I. Tri 16 | € 13.453 |
| 090857 | Warmwater bereider Miléo+ 300 L | € 2.289 |

2. Regeling en toebehoren

| | | |
|--------|--|-------|
| 074231 | Navilink thermostaat A59B (met draad of met batterij; radio) | € 149 |
| 074213 | Navilink thermostaat A75 (draad) | € 249 |
| 074214 | Navilink thermostaat A78 (met batterij; radio) | € 322 |
| 074742 | Kit Elec Miléo+: dompelweerstand van 1,7 kW voor Miléo+ 300 | € 186 |

3. Hydraulisch toebehoren

| | | |
|--------|---|---------|
| 073991 | Kit SWW voor Split | € 311 |
| 570630 | Kit 2 zones voor Split (+ kit externe regeling) | € 1.234 |

4. Koelcircuit

| | | |
|--------|----------------------------------|-------|
| 809565 | Koelleidingen KM1 5M 5/8"- 3/8" | € 221 |
| 809567 | Koelleidingen KM1 7M 5/8"- 3/8" | € 296 |
| 809570 | Koelleidingen KM1 10M 5/8"- 3/8" | € 347 |
| 809575 | Koelleidingen KM1 25M 5/8"- 3/8" | € 724 |
| 809536 | Vloersteun rubber 600mm (2 st) | € 183 |
| 523574 | Anti-trillingen kit | € 21 |

Opties

| | | |
|----------|---|---------|
| 002449 | De Cozytouch Bridge maakt de verbinding mogelijk tussen de connected producten en een smartphone of tablet waarop de Cozytouch applicatie is geïnstalleerd. | € 113 |
| 700437 | BT50 - Buffervat van 50 liter | € 552 |
| 700432 | BT100 - Buffervat van 100 liter | € 1.072 |
| 075328 | Kit koeling Alféa | € 214 |
| T-MESPAC | Koeltechnische indienststelling (netto prijs) | € 450 |

Tekeningen zijn illustratief.
Uitvoering te realiseren volgens de regels van de kunst.
De keuze van de WP moet via Projipac worden gemaakt (zie pg 14)

Alféa Excellia Duo A.I. 2024

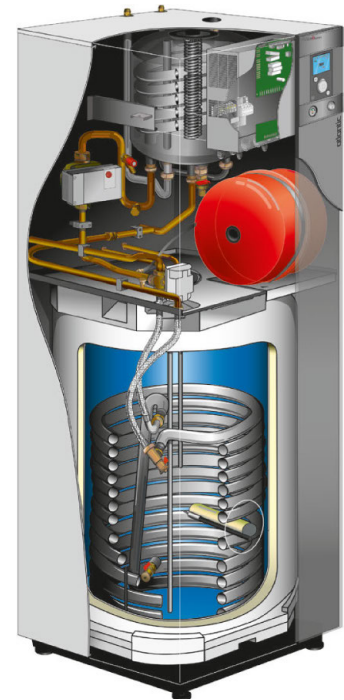
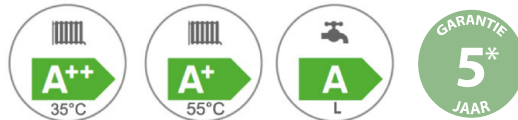


BESCHRIJVING

Warmtepomp split met SWW productie

- Vermogen van 10,8 tot 15,2 kW (7/35)
- Monofasige en driefasige 400V types
- Klaar om te worden aangesloten op de Cozytouch Bridge (niet meegeleverd) via de Cozytouch app
- Boiler van 190 liters
- A++(35°C)/A+(55°C) - SWW A

5 jaar garantie (*volgens onze algemene verkoopvoorwaarden)



| Artikelnr | Naam | |
|-----------|-------------------------------------|----------|
| 526355 | Alféa Excellia Duo A.I. T1 2024 | € 11.585 |
| 526356 | Alféa Excellia Duo A.I. T4 2024 | € 12.606 |
| 526357 | Alféa Excellia Duo A.I. Tri 11 2024 | € 12.892 |
| 526358 | Alféa Excellia Duo A.I. Tri 14 2024 | € 13.913 |
| 526359 | Alféa Excellia Duo A.I. Tri 16 2024 | € 14.999 |

Producten onderworpen aan Recupel, Cat. 1.50 (Zie pagina 154)

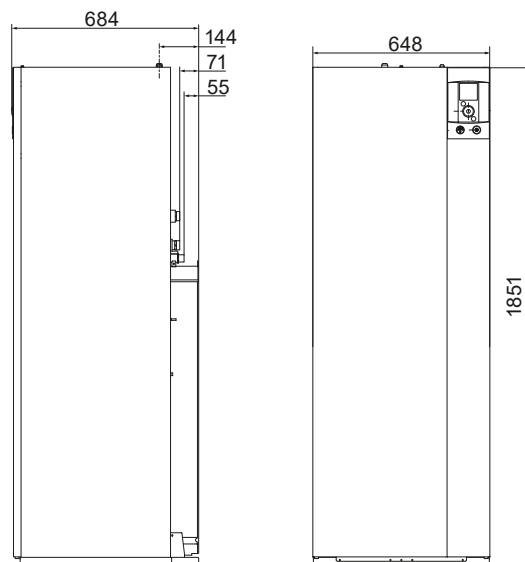
TOEBEHOREN

| Artikelnr | Omschrijving | |
|-----------|---|-------|
| 002449 | De Cozytouch Bridge maakt de verbinding mogelijk tussen de connected producten en een smartphone of tablet waarop de Cozytouch applicatie is geïnstalleerd. | € 113 |
| 074231 | Navilink thermostaat A59B (met draad of met batterij; radio) | € 149 |
| 074213 | Navilink thermostaat A75 (draad) | € 249 |
| 074214 | Navilink thermostaat A78 (met batterij; radio) | € 322 |

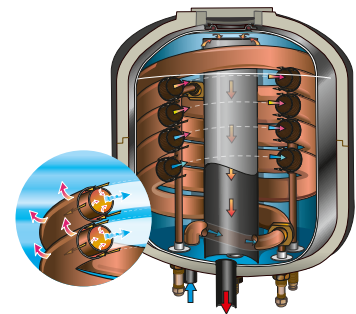
Cozytouch Bridge onderworpen aan Recupel, Cat. 6.1

Thermostaten onderworpen aan Recupel en/of Bebat (Zie pagina 66)

De Alféa warmtepompen beschikken over een unieke ondergedompelde coaxiale warmtewisselaar. Deze heeft een waterinhoud van 16 L waardoor de warmtepomp uiterst robuust is, optimaal beschermd tegen eventuele vervuilingen in het systeem en altijd even efficiënt kan ontdooien.



Lees meer over de Cozytouch-technologie op pg 8



Warmtepomp met SWW productie

TECHNISCHE KENMERKEN EN AFMETINGEN

| Type | | Alféa Excellia | Alféa Excellia | Alféa Excellia | Alféa Excellia | Alféa Excellia |
|--|-------|-----------------|-----------------|-----------------|-----------------|-----------------|
| | | A.I. Duo 11 | A.I. Duo 14 | A.I. Duo Tri 11 | A.I. Duo Tri 14 | A.I. Duo Tri 16 |
| Artikelnr | | 526355 | 526356 | 526357 | 526358 | 526359 |
| Capaciteit (sanitair warmwater) | L | 190 | 190 | 190 | 190 | 190 |
| Werkingsmodus | | Lucht/Water | | | | |
| Vermogen (7°C/ 35°C) | kW | 10,8 (6,2~16,7) | 13,5 (6,2~19,6) | 10,8 (6,2~19,5) | 13,5 (6,2~21) | 15,17 (6,2~22) |
| Vermogen (-7°C/ 35°C) | kW | 10,38 | 11,54 | 10,38 | 12,2 | 12,98 |
| Vermogen (7°C/ 55°C) | kW | 7,59 | 9,48 | 9,29 | 10,6 | 12,24 |
| Vermogen (-7°C/ 55°C) | kW | 7,57 | 9,2 | 9,27 | 10,1 | 12 |
| COP (7°C/ 35°C) | | 4,25 | 4,18 | 4,3 | 4,18 | 4,1 |
| Werkingsveld buitentemperatuur | °C | -25 / +35 | -25 / +35 | -25 / +35 | -25 / +35 | -25 / +35 |
| Max bedrijfstemperatuur | °C | 60 | 60 | 60 | 60 | 60 |
| Min. retourtemperatuur | °C | 8 | 8 | 8 | 8 | 8 |
| Max bedrijfsdruk (SWW) | bar | 10 | 10 | 10 | 10 | 10 |
| Max bedrijfsdruk CV (primair) | bar | 3 | 3 | 3 | 3 | 3 |
| Min hydraulische debiet | L/u | 1170 | 1460 | 1170 | 1390 | 1650 |
| Spanning | V | 230 | 230 | 400 | 400 | 400 |
| Elektrische stroom | A | 11,4 | 14,2 | 3,7 | 4,8 | 5,5 |
| Max elektrische stroom | A | 22 | 25 | 8,5 | 9,5 | 10,5 |
| Elektrische steun Verwarming | kW | 6 (mono) | 6 (mono) | 9 (Tri) | 9 (Tri) | 9 (Tri) |
| Elektrische steun SWW | kW | 1,5 | 1,5 | 1,5 | 1,5 | 1,5 |
| Max verbruik buitenunit | W | 5060 | 5750 | 5865 | 6555 | 7245 |
| Geluidsniveau hydraulische module op 1m | dB(A) | 39 | 39 | 39 | 39 | 39 |
| Geluidsvermogensniveau hydraulische module (EN12102-1) | dB(A) | 46 | 46 | 46 | 46 | 46 |
| Geluidsniveau van de buitenunit op 5m | dB(A) | 47 | 48 | 46 | 47 | 48 |
| Geluidsvermogensniveau buitenunit (EN12102-1) | dB(A) | 69 | 69 | 68 | 69 | 69 |
| Gewicht van de module (leeg) | kg | 152 | 152 | 152 | 152 | 152 |
| Gewicht van de module (gevuld) | kg | 370 | 370 | 370 | 370 | 370 |
| Gewicht buitenunit | kg | 92 | 92 | 99 | 99 | 99 |

ERP

| | | | | | | |
|--|-----|-------------|-------------|-------------|-------------|-------------|
| Prated (35°C/55°C) | kW | 11 / 9 | 13 / 11 | 11 / 9 | 13 / 11 | 14 / 13 |
| Vermogen in uitstand (Poff) | W | 8 | 8 | 14 | 14 | 14 |
| TO-vermogen (Pto) | W | 22 | 25 | 32 | 43 | 32 |
| Stand-by vermogen (Psb) | W | 12 | 12 | 17 | 17 | 17 |
| CCH-vermogen (Pcch) | W | 0 | 0 | 0 | 0 | 0 |
| Seizoensgebonden energie-efficiëntie voor ruimteverwarming (35°C/55°C) | % | 151 / 112 | 148 / 113 | 154 / 112 | 150 / 117 | 149 / 117 |
| Jaarlijkse elektriciteitsverbruik voor ruimteverwarming (35°C/55°C) | kWu | 6062 / 6623 | 6824 / 8041 | 5930 / 6669 | 6738 / 7803 | 7408 / 9062 |
| Energie-efficiëntieklasse voor ruimteverwarming (35°C/55°C) | | A++ / A+ | A++ / A+ | A++ / A+ | A++ / A+ | A++ / A+ |
| Energie-efficiëntie voor waterverwarming | % | 88 | 88 | 88 | 88 | 88 |
| Jaarlijks elektriciteitsverbruik voor waterverwarming | kWu | 1166 | 1166 | 1166 | 1166 | 1166 |
| Opgegeven tapprofiel | | L | L | L | L | L |
| Energie-efficiëntieklasse voor waterverwarming | | A | A | A | A | A |

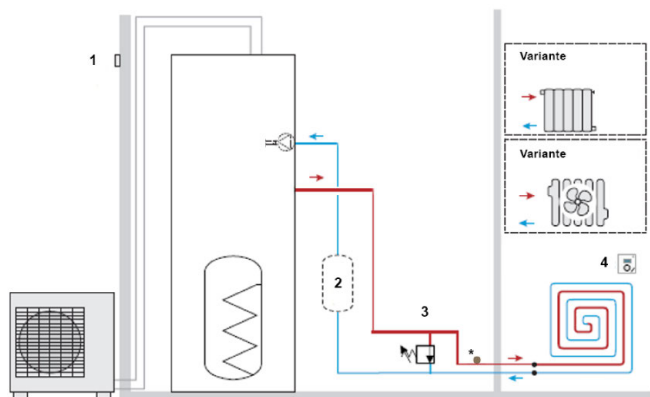
KOUDEMIDDELCIRCUIT

| | | | | | | |
|---|----|-------------|-------------|-------------|-------------|-------------|
| Diameter leidingen gas/vloeistof | Ø" | 5/8 / 3/8 | 5/8 / 3/8 | 5/8 / 3/8 | 5/8 / 3/8 | 5/8 / 3/8 |
| Koudemiddel | | R410a | R410a | R410a | R410a | R410a |
| Koudemiddelinhoud fabriek | kg | 2,5 | 2,5 | 2,5 | 2,5 | 2,5 |
| Lengte leidingen min/max/max met extra bijvulling | m | 5 / 15 / 20 | 5 / 15 / 20 | 5 / 15 / 20 | 5 / 15 / 20 | 5 / 15 / 20 |
| Maximaal hoogteverschil | m | 15 | 15 | 15 | 15 | 15 |

CF-ACD01-Alféa Excellia Duo A.I.- 1 zone

| Kringen | | | |
|---------|---------|-------------------------|-----|
| Direct | Gemengd | Sanitair | Zon |
| 1 | - | Alféa Excellia Duo A.I. | - |

Regeling van 1 vloerverwarmingkring (of laagtemperatuur -radiatoren of -convectoren) door kamerthermostaat en buitenvoeler en regeling van een 190L geïntegreerde SWW-productie.



- 190 L geïntegreerde SWW boiler
- Eenvoudige installatie
- Eenvoudig gebruik via aan/uit kamerthermostaat Navilink A59
- Intuïtieve programmering

- 1 Buitenvoeler
2 Buffervat
3 By-pass
4 Ruimte apparaat

Nota: Minimumvolume en debiet dienen gerespecteerd te worden:

- Buffervat op retour verplicht indien minimumvolume warmtepomp niet behaald wordt (zie handleiding)
- Bypass dient geplaatst te worden tussen vertrek en retour voor het verzekeren van een circulatie doorheen warmtepomp (bv. bij sluiten van de kring(en) door zoneregeling of thermostatische kranen).

LEGENDE

Vereiste aantal voor de voorgestelde opstelling.
+ Optie. Zorgt voor extra comfort en/of veiligheid.
* Veiligheidsaquastaat verplicht bij vloerverwarming.

1. Afgewerkte producten

| | | |
|--------|---|-------------|
| 526355 | Warmtepomp Alféa Excellia Duo A.I. 11 | € 11.585 |
| 526356 | Warmtepomp Alféa Excellia Duo A.I. 14 | € 12.606 |
| 526357 | Warmtepomp Alféa Excellia Duo A.I. Tri 11 | € 12.892 #1 |
| 526358 | Warmtepomp Alféa Excellia Duo A.I. Tri 14 | € 13.913 |
| 526359 | Warmtepomp Alféa Excellia Duo A.I. Tri 16 | € 14.999 |

2. Regeling en toebehoren

| | | |
|--------|--|----------|
| 074231 | Navilink thermostaat A59B (met draad of met batterij; radio) | € 149 |
| 074213 | Navilink thermostaat A75 (draad) | € 249 #1 |
| 074214 | Navilink thermostaat A78 (met batterij; radio) | € 322 |

3. Koelcircuit

| | | |
|--------|-----------------------------------|----------|
| 809565 | Koelleidingen KM1 5M 5/8" - 3/8" | € 221 |
| 809567 | Koelleidingen KM1 7M 5/8" - 3/8" | € 296 |
| 809570 | Koelleidingen KM1 10M 5/8" - 3/8" | € 347 #1 |
| 809575 | Koelleidingen KM1 25M 5/8" - 3/8" | € 724 |
| 809536 | Vloersteun rubber 600mm (2 st) | € 183 #1 |
| 523574 | Anti-trillingen kit | € 21 #1 |

Opties

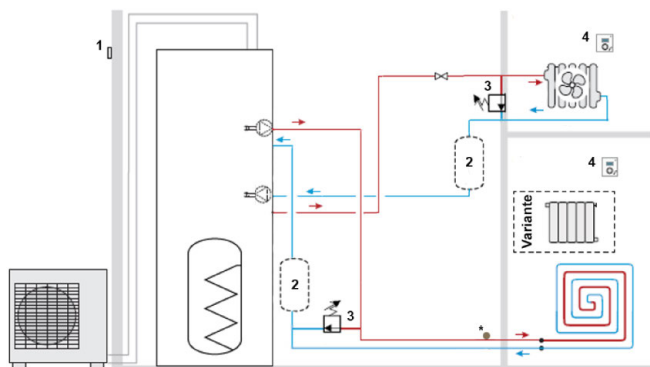
| | | |
|----------|---|---------|
| 002449 | De Cozytouch Bridge maakt de verbinding mogelijk tussen de connected producten en een smartphone of tablet waarop de Cozytouch applicatie is geïnstalleerd. | € 113 |
| 700437 | BT50 - Buffervat van 50 liter | € 552 |
| 700432 | BT100 - Buffervat van 100 liter | € 1.072 |
| 075526 | Hydraulische kit Duo top verbinding - 1 verwarmingskring (+SWW) | € 347 |
| 075328 | Kit koeling Alféa | € 214 |
| T-MESPAC | Koeltechnische indienststelling (netto prijs) | € 450 |

Tekeningen zijn illustratief.
Uitvoering te realiseren volgens de regels van de kunst.
De keuze van de WP moet via Projipac worden gemaakt (zie pg 14)

CF-ACD02-Alféa Excellia Duo A.I.- 2 zones

| Kringen | | | |
|---------|---------|-------------------------|-----|
| Direct | Gemengd | Sanitair | Zon |
| 1 | 1 | Alféa Excellia Duo A.I. | - |

Regeling van 2 verwarmingskringen (vloer of laagtemperatuur radiatoren en laagtemperatuur convectoren) door 2 kamerthermostaten en buitenvoeler en regeling van een 190L geïntegreerde SWW-productie.



- 190 L geïntegreerde SWW boiler
- Eenvoudige installatie
- Eenvoudig gebruik via aan/uit kamerthermostaat Navilink A59
- Intuïtieve programmering

- 1 Buitenvoeler
- 2 Buffervat
- 3 Bypass
- 4 Ruimte apparaat

Nota: Minimumvolume en debiet dienen gerespecteerd te worden:

- Buffervat op retour verplicht indien minimumvolume warmtepomp niet behaald wordt (zie handleiding)
- Bypass dient geplaatst te worden tussen vertrek en retour voor het verzekeren van een circulatie doorheen warmtepomp (bv. bij sluiten van de kring(en) door zoneregeling of thermostatische kranen).

LEGENDE

- # Vereiste aantal voor de voorgestelde opstelling.
- + Optie. Zorgt voor extra comfort en/of veiligheid.
- * Veiligheidsaquastaat verplicht bij vloerverwarming.

1. Afgewerkte producten

| | | |
|--------|---|-------------|
| 526355 | Warmtepomp Alféa Excellia Duo A.I. 11 | € 11.585 |
| 526356 | Warmtepomp Alféa Excellia Duo A.I. 14 | € 12.606 |
| 526357 | Warmtepomp Alféa Excellia Duo A.I. Tri 11 | € 12.892 #1 |
| 526358 | Warmtepomp Alféa Excellia Duo A.I. Tri 14 | € 13.913 |
| 526359 | Warmtepomp Alféa Excellia Duo A.I. Tri 16 | € 14.999 |

2. Regeling en toebehoren

| | | |
|--------|--|----------|
| 074231 | Navilink thermostaat A59B (met draad of met batterij; radio) | € 149 |
| 074213 | Navilink thermostaat A75 (draad) | € 249 #2 |
| 074214 | Navilink thermostaat A78 (met batterij; radio) | € 322 |

3. Hydraulisch toebehoren

| | | |
|--------|---|----------|
| 570629 | Kit 2 zones voor Split Duo (+ kit externe regeling) | € 974 #1 |
|--------|---|----------|

4. Koelcircuit

| | | |
|--------|-----------------------------------|----------|
| 809565 | Koelleidingen KM1 5M 5/8" - 3/8" | € 221 |
| 809567 | Koelleidingen KM1 7M 5/8" - 3/8" | € 296 |
| 809570 | Koelleidingen KM1 10M 5/8" - 3/8" | € 347 #1 |
| 809575 | Koelleidingen KM1 25M 5/8" - 3/8" | € 724 |
| 809536 | Vloersteun rubber 600mm (2 st) | € 183 #1 |
| 523574 | Anti-trillingen kit | € 21 #1 |

Opties

| | | |
|----------|---|---------|
| 002449 | De Cozytouch Bridge maakt de verbinding mogelijk tussen de connected producten en een smartphone of tablet waarop de Cozytouch applicatie is geïnstalleerd. | € 113 |
| 700437 | BT50 - Buffervat van 50 liter | € 552 |
| 700432 | BT100 - Buffervat van 100 liter | € 1.072 |
| 075522 | Hydraulische kit Duo top verbinding - 2 verwarmingskringen (+SWW) | € 464 |
| 075328 | Kit koeling Alféa | € 214 |
| T-MESPAC | Koeltechnische indienststelling (netto prijs) | € 450 |

Tekeningen zijn illustratief.
Uitvoering te realiseren volgens de regels van de kunst.
De keuze van de WP moet via Projipac worden gemaakt (zie pg 14)

Alféa Excellia HP A.I.

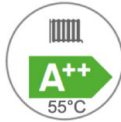
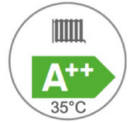


BESCHRIJVING

Warmtepomp split

- Vermogen van 15 tot 17 kW (7/35)
- Monofasige en driefasige 400 V types
- Klaar om te worden aangesloten op de Cozytouch Bridge (niet meegeleverd) via de Cozytouch app
- A++(35°C)/A++(55°C)

5 jaar garantie (*volgens onze algemene verkoopvoorwaarden)



| Artikelnr | Naam | |
|-----------|--------------------------------|----------|
| 526651 | Alféa Excellia HP A.I. Mono 16 | € 13.070 |
| 526652 | Alféa Excellia HP A.I. Tri 15 | € 13.724 |
| 526653 | Alféa Excellia HP A.I. Tri 17 | € 14.377 |

Producten onderworpen aan Recupel, Cat. 1.50 (Zie pagina 154)

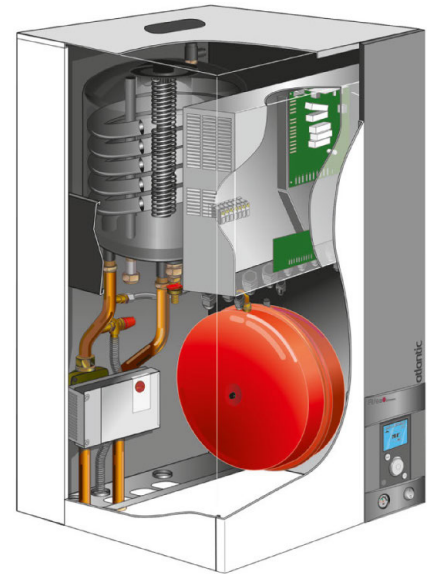
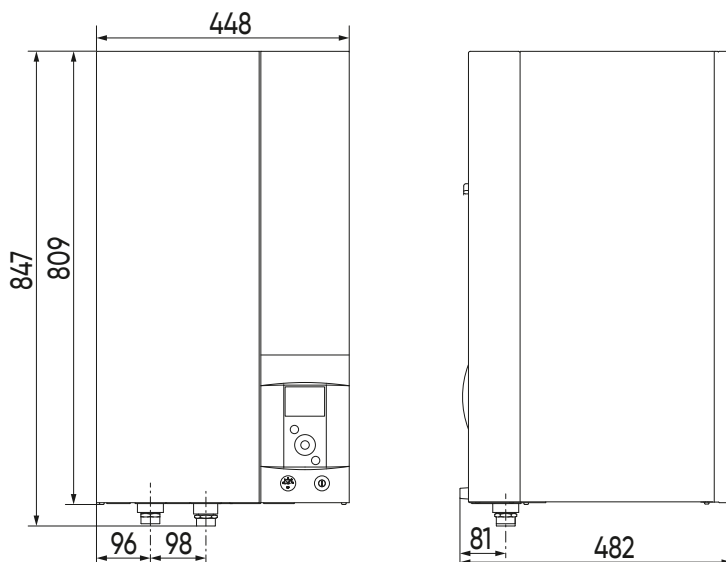
TOEBEHOREN

| Artikelnr | Omschrijving | |
|-----------|---|-------|
| 002449 | De Cozytouch Bridge maakt de verbinding mogelijk tussen de connected producten en een smartphone of tablet waarop de Cozytouch applicatie is geïnstalleerd. | € 113 |
| 074231 | Navilink thermostaat A59B (met draad of met batterij; radio) | € 149 |
| 074213 | Navilink thermostaat A75 (draad) | € 249 |
| 074214 | Navilink thermostaat A78 (met batterij; radio) | € 322 |

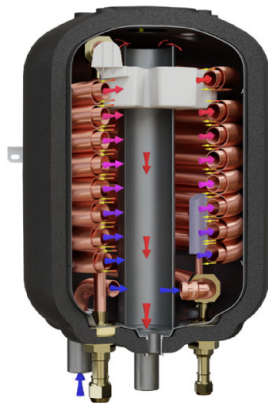
Cozytouch Bridge onderworpen aan Recupel, Cat. 6.1

Thermostaten onderworpen aan Recupel en/of Bebat (Zie pagina 66)

De Alféa warmtepompen beschikken over een unieke ondergedompelde coaxiale warmtewisselaar. Deze heeft een waterinhoud van 24 L waardoor de warmtepomp uiterst robuust is, optimaal beschermd tegen eventuele vervuilingen in het systeem en altijd even efficiënt kan ontdooien.



Lees meer over de Cozytouch-technologie op pg 8



TECHNISCHE KENMERKEN EN AFMETINGEN

| Type | | Alféa Excellia HP A.I. Mono 16 | Alféa Excellia HP A.I. Tri 15 | Alféa Excellia HP A.I. Tri 17 |
|--|-------|-----------------------------------|----------------------------------|----------------------------------|
| Artikelnr | | 526651 | 526652 | 526653 |
| Werkingsmodus | | Lucht/Water | | |
| Vermogen (7°C/ 35°C) | kW | 16 (6,59~22,93) | 15 (6,63~22,7) | 17 (6,78~24,27) |
| Vermogen (-7°C/ 35°C) | kW | 14,5 | 13,2 | 15 |
| Vermogen (7°C/ 55°C) | kW | 14,5 | 13,2 | 15 |
| Vermogen (-7°C/ 55°C) | kW | 10,9 | 13,2 | 14,2 |
| COP (7°C/ 35°C) | | 4,15 | 4,33 | 4,15 |
| Werkingsveld buitentemperatuur | °C | -25 / +35 | -25 / +35 | -25 / +35 |
| Max bedrijfstemperatuur | °C | 60 | 60 | 60 |
| Min. retourtemperatuur | °C | 8 | 8 | 8 |
| Max bedrijfsdruk CV (primair) | bar | 3 | 3 | 3 |
| Min hydraulische debiet | L/u | 600 | 600 | 600 |
| Inhoud expansievat(en) | L | 10 | 10 | 10 |
| Spanning | V | 230 | 400 | 400 |
| Stand-by verbruik | W | 23 | 19 | 19 |
| Elektrische stroom | A | 17,2 | 6,43 | 7,4 |
| Max elektrische stroom | A | 28 | 14 | 14 |
| Elektrische steun Verwarming | kW | 6 (mono) | 9 (Tri) | 9 (Tri) |
| Max verbruik buitenunit | W | 6300 | 6770 | 7400 |
| Geluidsniveau hydraulische module op 1m | dB(A) | 37 | 37 | 37 |
| Geluidsvermogensniveau hydraulische module (EN12102-1) | dB(A) | 45 | 45 | 45 |
| Geluidsniveau van de buitenunit op 5m | dB(A) | 45 | 45 | 45 |
| Geluidsvermogensniveau buitenunit (EN12102-1) | dB(A) | 67 | 67 | 67 |
| Gewicht van de module (leeg) | kg | 53 | 53 | 53 |
| Gewicht van de module (gevuld) | kg | 75 | 75 | 75 |
| Gewicht buitenunit | kg | 137 | 138 | 138 |

ERP

| | | | | |
|--|-----|-------------|-------------|--------------|
| Prated (35°C/55°C) | kW | 16/14 | 17/16 | 18/17 |
| Vermogen in uitstand (Poff) | W | 19 | 16 | 16 |
| TO-vermogen (Pto) | W | 46 | 43 | 46 |
| Stand-by vermogen (Psb) | W | 23 | 19 | 19 |
| CCH-vermogen (Pcch) | W | 0 | 0 | 0 |
| Seizoensgebonden energie-efficiëntie voor ruimteverwarming (35°C/55°C) | % | 163 / 125 | 164 / 130 | 161 / 130 |
| Jaarlijkse elektriciteitsverbruik voor ruimteverwarming (35°C/55°C) | kWu | 8014 / 8757 | 8606 / 9915 | 9059 / 10232 |
| Energie-efficiëntieklasse voor ruimteverwarming (35°C/55°C) | | A++ / A++ | A++ / A++ | A++ / A++ |

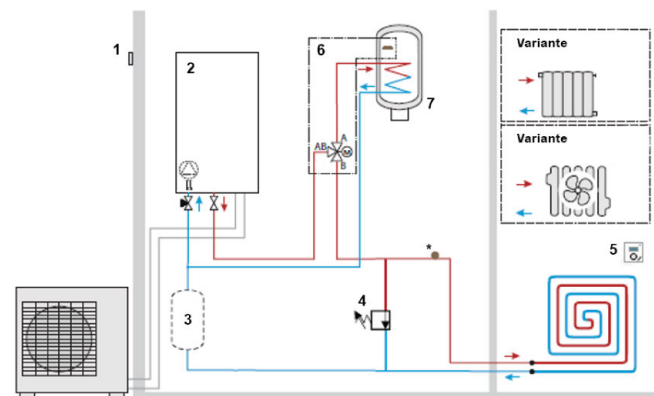
KOUDEMIDDELCIRCUIT

| | | | | |
|---|----|-------------|-------------|-------------|
| Diameter leidingen gas/vloeistof | Ø" | 5/8 / 3/8 | 5/8 / 3/8 | 5/8 / 3/8 |
| Koudemiddel | | R410a | R410a | R410a |
| Koudemiddelinhoud fabriek | kg | 3,8 | 3,8 | 3,8 |
| Lengte leidingen min/max/max met extra bijvulling | m | 5 / 15 / 30 | 5 / 15 / 30 | 5 / 15 / 30 |
| Maximaal hoogteverschil | m | 15 | 15 | 15 |

CF-A CHP01-Alféa Excellia HP A.I.- 1 zone + SWW

| Kringen | | | |
|---------|---------|----------|-----|
| Direct | Gemengd | Sanitair | Zon |
| 1 | - | 1 | - |

Regeling van 1 vloerverwarmingkring (of laagtemperatuur -radiatoren of -convectoren) door kamerthermostaat en buitenvoeler en regeling van een externe SWW-productie.



- Eenvoudige installatie
- Eenvoudig gebruik via aan/uit kamerthermostaat Navilink A59
- Intuïtieve programmering
- Grote vermogens met beperkte geluidsniveaus

- 1 Buitenvoeler
- 2 Binnenunit WP
- 3 Buffervat
- 4 By-pass
- 5 Ruimte apparaat
- 6 Sanitaire kit
- 7 Sanitaire boiler

Nota: Minimumvolume en debiet dienen gerespecteerd te worden:

- Buffervat op retour verplicht indien minimumvolume warmtepomp niet behaald wordt (zie handleiding)
- Bypass dient geplaatst te worden tussen vertrek en retour voor het verzekeren van een circulatie doorheen warmtepomp (bv. bij sluiten van de kring(en) door zoneregeling of thermostatische kranen).

LEGENDE

- # Vereiste aantal voor de voorgestelde opstelling.
- + Optie. Zorgt voor extra comfort en/of veiligheid.
- * Veiligheidsaquastaat verplicht bij vloerverwarming.

1. Afgewerkte producten

| | | |
|--------|---|----------|
| 526651 | Warmtepomp Alféa Excellia HP A.I. Mono 16 | € 13.070 |
| 526652 | Warmtepomp Alféa Excellia HP A.I. Tri 15 | € 13.724 |
| 526653 | Warmtepomp Alféa Excellia HP A.I. Tri 17 | € 14.377 |
| 090857 | Warmwater bereider Miléo+ 300 L | € 2.289 |

2. Regeling en toebehoren

| | | |
|--------|--|-------|
| 074231 | Navilink thermostaat A59B (met draad of met batterij; radio) | € 149 |
| 074213 | Navilink thermostaat A75 (draad) | € 249 |
| 074214 | Navilink thermostaat A78 (met batterij; radio) | € 322 |
| 074742 | Kit Elec Miléo+: dompelweerstand van 1,7 kW voor Miléo+ 300 | € 186 |

3. Hydraulisch toebehoren

| | | |
|--------|--------------------|-------|
| 073991 | Kit SWW voor Split | € 311 |
|--------|--------------------|-------|

4. Koelcircuit

| | | |
|--------|-----------------------------------|-------|
| 809565 | Koelleidingen KM1 5M 5/8" - 3/8" | € 221 |
| 809567 | Koelleidingen KM1 7M 5/8" - 3/8" | € 296 |
| 809570 | Koelleidingen KM1 10M 5/8" - 3/8" | € 347 |
| 809575 | Koelleidingen KM1 25M 5/8" - 3/8" | € 724 |
| 809536 | Vloersteun rubber 600mm (2 st) | € 183 |
| 523574 | Anti-trillingen kit | € 21 |

Opties

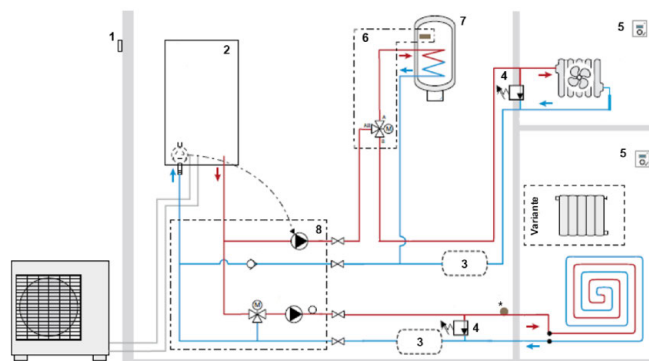
| | | |
|----------|---|---------|
| 002449 | De Cozytouch Bridge maakt de verbinding mogelijk tussen de connected producten en een smartphone of tablet waarop de Cozytouch applicatie is geïnstalleerd. | € 113 |
| 700437 | BT50 - Buffervat van 50 liter | € 552 |
| 700432 | BT100 - Buffervat van 100 liter | € 1.072 |
| 075328 | Kit koeling Alféa | € 214 |
| T-MESPAC | Koeltechnische indienststelling (netto prijs) | € 450 |

Tekeningen zijn illustratief.
Uitvoering te realiseren volgens de regels van de kunst.
De keuze van de WP moet via Projipac worden gemaakt (zie pg 14)

CF-ACHP02-Alféa Excellia HP A.I.- 2 zones + SWW

| Kringen | | | |
|---------|---------|----------|-----|
| Direct | Gemengd | Sanitair | Zon |
| 1 | 1 | 1 | - |

Regeling van 2 verwarmingskringen (vloer of laagtemperatuur radiatoren en laagtemperatuur convectoren) door 2 kamerthermostaten en buitenvoeler en regeling van een externe SWW-productie.



- Eenvoudige installatie
- Eenvoudig gebruik via aan/uit kamerthermostaat Navilink A59
- Intuïtieve programmering
- Grote vermogens met beperkte geluidsniveaus

- 1 Buitenvoeler
- 2 Binnenunit WP
- 3 Buffervat
- 4 By-pass
- 5 Ruimte apparaat
- 6 Sanitaire kit
- 7 Sanitaire boiler
- 8 Kit 2 zones

Nota: Minimumvolume en debiet dienen gerespecteerd te worden:

- Buffervat op retour verplicht indien minimumvolume warmtepomp niet behaald wordt (zie handleiding)
- Bypass dient geplaatst te worden tussen vertrek en retour voor het verzekeren van een circulatie doorheen warmtepomp (bv. bij sluiten van de kring(en) door zoneregeling of thermostatische kranen).

LEGENDE

- # Vereiste aantal voor de voorgestelde opstelling.
- + Optie. Zorgt voor extra comfort en/of veiligheid.
- * Veiligheidsaquastaat verplicht bij vloerverwarming.

1. Afgewerkte producten

| | | |
|--------|---|----------|
| 526651 | Warmtepomp Alféa Excellia HP A.I. Mono 16 | € 13.070 |
| 526652 | Warmtepomp Alféa Excellia HP A.I. Tri 15 | € 13.724 |
| 526653 | Warmtepomp Alféa Excellia HP A.I. Tri 17 | € 14.377 |
| 090857 | Warmwater bereider Miléo+ 300 L | € 2.289 |

2. Regeling en toebehoren

| | | |
|--------|--|-------|
| 074231 | Navilink thermostaat A59B (met draad of met batterij; radio) | € 149 |
| 074213 | Navilink thermostaat A75 (draad) | € 249 |
| 074214 | Navilink thermostaat A78 (met batterij; radio) | € 322 |
| 074742 | Kit Elec Miléo+: dospelweerstand van 1,7 kW voor Miléo+ 300 | € 186 |

3. Hydraulisch toebehoren

| | | |
|--------|--|---------|
| 073991 | Kit SWW voor Split | € 311 |
| 500097 | Kit 2 zones Alféa HP Split (+kit externe regeling) | € 1.812 |

4. Koelcircuit

| | | |
|--------|-----------------------------------|-------|
| 809565 | Koelleidingen KM1 5M 5/8" - 3/8" | € 221 |
| 809567 | Koelleidingen KM1 7M 5/8" - 3/8" | € 296 |
| 809570 | Koelleidingen KM1 10M 5/8" - 3/8" | € 347 |
| 809575 | Koelleidingen KM1 25M 5/8" - 3/8" | € 724 |
| 809536 | Vloersteun rubber 600mm (2 st) | € 183 |
| 523574 | Anti-trillingen kit | € 21 |

Opties

| | | |
|----------|---|---------|
| 002449 | De Cozytouch Bridge maakt de verbinding mogelijk tussen de connected producten en een smartphone of tablet waarop de Cozytouch applicatie is geïnstalleerd. | € 113 |
| 700437 | BT50 - Buffervat van 50 liter | € 552 |
| 700432 | BT100 - Buffervat van 100 liter | € 1.072 |
| 075328 | Kit koeling Alféa | € 214 |
| T-MESPAC | Koeltechnische indienststelling (netto prijs) | € 450 |

Tekeningen zijn illustratief.
Uitvoering te realiseren volgens de regels van de kunst.
De keuze van de WP moet via Projpac worden gemaakt (zie pg 14)

Alféa Excellia HP A.I. Duo

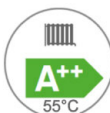
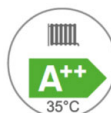


BESCHRIJVING

Warmtepomp split met SWW productie

- Vermogen van 15 tot 17 kW (7/35)
- Monofasige en driefasige 400 V types
- Klaar om te worden aangesloten op de Cozytouch Bridge (niet meegeleverd) via de Cozytouch app
- Boiler van 190 liters
- A++(35°C)/A++(55°C) - SWW A

5 jaar garantie (*volgens onze algemene verkoopvoorwaarden)



Artikelnr Naam

| | | |
|--------|------------------------------------|----------|
| 526661 | Alféa Excellia HP A.I. Duo Mono 16 | € 15.292 |
| 526662 | Alféa Excellia HP A.I. Duo Tri 15 | € 15.945 |
| 526663 | Alféa Excellia HP A.I. Duo Tri 17 | € 16.599 |

Producten onderworpen aan Recupel, Cat. 1.50 (Zie pagina 154)

TOEBEHOREN

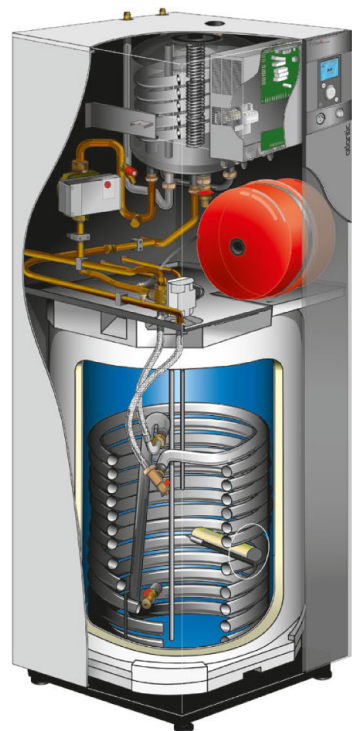
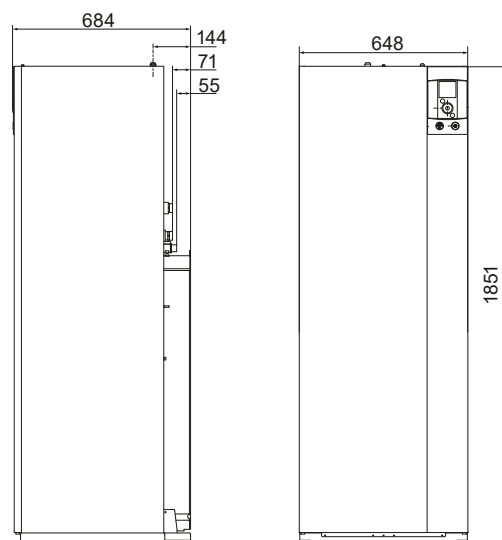
Artikelnr Omschrijving

| | | |
|--------|---|-------|
| 002449 | De Cozytouch Bridge maakt de verbinding mogelijk tussen de connected producten en een smartphone of tablet waarop de Cozytouch applicatie is geïnstalleerd. | € 113 |
| 074231 | Navilink thermostaat A59B (met draad of met batterij; radio) | € 149 |
| 074213 | Navilink thermostaat A75 (draad) | € 249 |
| 074214 | Navilink thermostaat A78 (met batterij; radio) | € 322 |

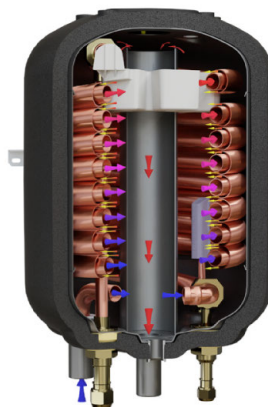
Cozytouch Bridge onderworpen aan Recupel, Cat. 6.1

Thermostaten onderworpen aan Recupel en/of Bebat (Zie pagina 66)

De Alféa warmtepompen beschikken over een unieke ondergedompelde coaxiale warmtewisselaar. Deze heeft een waterinhoud van 24 L waardoor de warmtepomp uiterst robuust is, optimaal beschermd tegen eventuele vervuilingen in het systeem en altijd even efficiënt kan ontdooien.



Lees meer over de Cozytouch-technologie op pg 8



Warmtepomp met SWW productie

TECHNISCHE KENMERKEN EN AFMETINGEN

| Type | | Alféa Excellia HP A.I. Duo Mono 16 | Alféa Excellia HP A.I. Duo Tri 15 | Alféa Excellia HP A.I. Duo Tri 17 |
|--|-------|---------------------------------------|--------------------------------------|--------------------------------------|
| Artikelnr | | 526661 | 526662 | 526663 |
| Capaciteit (sanitair warmwater) | L | 190 | 190 | 190 |
| Werkingsmodus | | Lucht/Water | Lucht/Water | Lucht/Water |
| Vermogen (7°C/ 35°C) | kW | 16 (6,59~22,93) | 15 (6,63~22,7) | 17 (6,78~24,27) |
| Vermogen (-7°C/ 35°C) | kW | 14,5 | 13,2 | 15 |
| Vermogen (7°C/ 55°C) | kW | 14,5 | 13,2 | 15 |
| Vermogen (-7°C/ 55°C) | kW | 10,9 | 13,2 | 14,2 |
| COP (7°C/ 35°C) | | 4,15 | 4,33 | 4,15 |
| Werkingsveld buitentemperatuur | °C | -25 / +35 | -25 / +35 | -25 / +35 |
| Max bedrijfstemperatuur | °C | 60 | 60 | 60 |
| Min. retourtemperatuur | °C | 8 | 8 | 8 |
| Max bedrijfsdruk (SWW) | bar | 10 | 10 | 10 |
| Max bedrijfsdruk CV (primair) | bar | 3 | 3 | 3 |
| Min hydraulische debiet | L/u | 600 | 600 | 600 |
| Spanning | V | 230 | 400 | 400 |
| Elektrische stroom | A | 17,2 | 6,43 | 7,4 |
| Max elektrische stroom | A | 28 | 14 | 14 |
| Elektrische steun Verwarming | kW | 6 (mono) | 9 (Tri) | 9 (Tri) |
| Elektrische steun SWW | kW | 1,5 | 1,5 | 1,5 |
| Max verbruik buitenunit | W | 6300 | 6770 | 7400 |
| Geluidsniveau hydraulische module op 1m | dB(A) | 37 | 37 | 37 |
| Geluidsvermogensniveau hydraulische module (EN12102-1) | dB(A) | 45 | 45 | 45 |
| Geluidsniveau van de buitenunit op 5m | dB(A) | 45 | 45 | 45 |
| Geluidsvermogensniveau buitenunit (EN12102-1) | dB(A) | 67 | 67 | 67 |
| Gewicht van de module (leeg) | kg | 166 | 166 | 166 |
| Gewicht van de module (gevuld) | kg | 390 | 390 | 390 |
| Gewicht buitenunit | kg | 137 | 138 | 138 |

ERP

| | | | | |
|--|-----|-------------|-------------|--------------|
| Prated (35°C/55°C) | kW | 16/14 | 17/16 | 18/17 |
| Vermogen in uitstand (Poff) | W | 19 | 16 | 16 |
| TO-vermogen (Pto) | W | 46 | 43 | 46 |
| Stand-by vermogen (Psb) | W | 23 | 19 | 19 |
| CCH-vermogen (Pcch) | W | 0 | 0 | 0 |
| Seizoensgebonden energie-efficiëntie voor ruimteverwarming (35°C/55°C) | % | 163 / 125 | 164 / 130 | 161 / 130 |
| Jaarlijkse elektriciteitsverbruik voor ruimteverwarming (35°C/55°C) | kWu | 8014 / 8757 | 8606 / 9915 | 9059 / 10232 |
| Energie-efficiëntieklasse voor ruimteverwarming (35°C/55°C) | | A++ / A++ | A++ / A++ | A++ / A++ |
| Energie-efficiëntie voor waterverwarming | % | 109 | 109 | 109 |
| Jaarlijks elektriciteitsverbruik voor waterverwarming | kWu | 941 | 941 | 941 |
| Opgegeven tapprofiel | | L | L | L |
| Energie-efficiëntieklasse voor waterverwarming | | A | A | A |

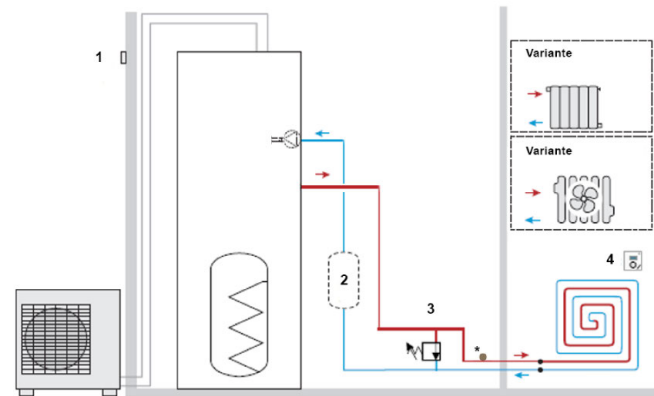
KOUDEMIDDELCIRCUIT

| | | | | |
|---|----|-------------|-------------|-------------|
| Diameter leidingen gas/vloeistof | Ø" | 5/8 / 3/8 | 5/8 / 3/8 | 5/8 / 3/8 |
| Koudemiddel | | R410a | R410a | R410a |
| Koudemiddelinhoud fabriek | kg | 3,8 | 3,8 | 3,8 |
| Lengte leidingen min/max/max met extra bijvulling | m | 5 / 15 / 30 | 5 / 15 / 30 | 5 / 15 / 30 |
| Maximaal hoogteverschil | m | 15 | 15 | 15 |

CF-ACHPD01-Alféa Excellia HP Duo A.I. - 1 zone

| Kringen | | | |
|---------|---------|-------------------------|-----|
| Direct | Gemengd | Sanitair | Zon |
| 1 | - | Alféa Excellia Duo A.I. | - |

Regeling van 1 vloerverwarmingkring (of laagtemperatuur -radiatoren of -convectoren) door kamerthermostaat en buitenvoeler en regeling van een 190L geïntegreerde SWW-productie.



- 190 L geïntegreerde SWW boiler
- Eenvoudige installatie
- Eenvoudig gebruik via aan/uit kamerthermostaat Navilink A59
- Intuïtieve programmering
- Grote vermogens met beperkte geluidsniveaus

- 1 Buitenvoeler
- 2 Buffervat
- 3 By-pass
- 4 Ruimte apparaat

Nota: Minimumvolume en debiet dienen gerespecteerd te worden:

- Buffervat op retour verplicht indien minimumvolume warmtepomp niet behaald wordt (zie handleiding)
- Bypass dient geplaatst te worden tussen vertrek en retour voor het verzekeren van een circulatie doorheen warmtepomp (bv. bij sluiten van de kring(en) door zoneregeling of thermostatische kranen).

LEGENDE

- # Vereiste aantal voor de voorgestelde opstelling.
- + Optie. Zorgt voor extra comfort en/of veiligheid.
- * Veiligheidsaquastaat verplicht bij vloerverwarming.

1. Afgewerkte producten

| | | |
|--------|---|-------------|
| 526661 | Warmtepomp Alféa Excellia HP Duo A.I. Mono 16 | € 15.292 |
| 526662 | Warmtepomp Alféa Excellia HP Duo A.I. Tri 15 | € 15.945 #1 |
| 526663 | Warmtepomp Alféa Excellia HP Duo A.I. Tri 17 | € 16.599 |

2. Regeling en toebehoren

| | | |
|--------|--|----------|
| 074231 | Navilink thermostaat A59B (met draad of met batterij; radio) | € 149 |
| 074213 | Navilink thermostaat A75 (draad) | € 249 #1 |
| 074214 | Navilink thermostaat A78 (met batterij; radio) | € 322 |

3. Koelcircuit

| | | |
|--------|-----------------------------------|----------|
| 809565 | Koelleidingen KM1 5M 5/8" - 3/8" | € 221 |
| 809567 | Koelleidingen KM1 7M 5/8" - 3/8" | € 296 #1 |
| 809570 | Koelleidingen KM1 10M 5/8" - 3/8" | € 347 |
| 809575 | Koelleidingen KM1 25M 5/8" - 3/8" | € 724 |
| 809536 | Vloersteun rubber 600mm (2 st) | € 183 #1 |
| 523574 | Anti-trillingen kit | € 21 #1 |

Opties

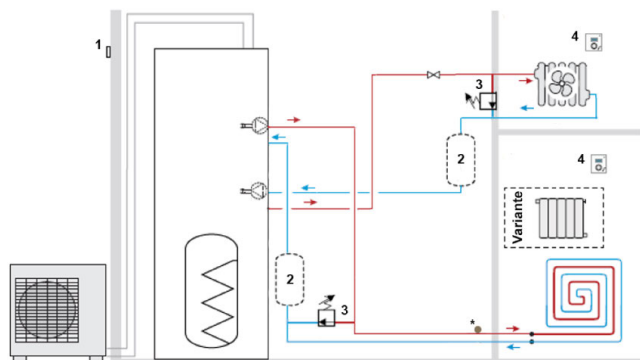
| | | |
|----------|---|---------|
| 002449 | De Cozytouch Bridge maakt de verbinding mogelijk tussen de connected producten en een smartphone of tablet waarop de Cozytouch applicatie is geïnstalleerd. | € 113 |
| 700437 | BT50 - Buffervat van 50 liter | € 552 |
| 700432 | BT100 - Buffervat van 100 liter | € 1.072 |
| 075526 | Hydraulische kit Duo top verbinding - 1 verwarmingskring (+SWW) | € 347 |
| 075328 | Kit koeling Alféa | € 214 |
| T-MESPAC | Koeltechnische indienstelling (netto prijs) | € 450 |

Tekeningen zijn illustratief.
Uitvoering te realiseren volgens de regels van de kunst.
De keuze van de WP moet via Projipac worden gemaakt (zie pg 14)

CF-ACHPD02-Alféa Excellia HP Duo A.I.- 2 zones

| Kringen | | | |
|---------|---------|-------------------------|-----|
| Direct | Gemengd | Sanitair | Zon |
| 1 | 1 | Alféa Excellia Duo A.I. | - |

Regeling van 2 verwarmingskringen (vloer of laagtemperatuur radiatoren en laagtemperatuur convectoren) door 2 kamerthermostaten en buitenvoeler en regeling van een 190L geïntegreerde SWW-productie.



- 190 L geïntegreerde SWW boiler
- Eenvoudige installatie
- Eenvoudig gebruik via aan/uit kamerthermostaat Navilink A59
- Intuïtieve programmering
- Grote vermogens met beperkte geluidsniveaus

- 1 Buitenvoeler
- 2 Buffervat
- 3 Bypass
- 4 Ruimte apparaat
- 5 Terugslagklep

Nota: Minimumvolume en debiet dienen gerespecteerd te worden:

- Buffervat op retour verplicht indien minimumvolume warmtepomp niet behaald wordt (zie handleiding)
- Bypass dient geplaatst te worden tussen vertrek en retour voor het verzekeren van een circulatie doorheen warmtepomp (bv. bij sluiten van de kring(en) door zoneregeling of thermostatische kranen).

LEGENDE

- # Vereiste aantal voor de voorgestelde opstelling.
- + Optie. Zorgt voor extra comfort en/of veiligheid.
- * Veiligheidsaquastaat verplicht bij vloerverwarming.

1. Afgewerkte producten

| | | |
|--------|---|-------------|
| 526661 | Warmtepomp Alféa Excellia HP Duo A.I. Mono 16 | € 15.292 |
| 526662 | Warmtepomp Alféa Excellia HP Duo A.I. Tri 15 | € 15.945 #1 |
| 526663 | Warmtepomp Alféa Excellia HP Duo A.I. Tri 17 | € 16.599 |

2. Regeling en toebehoren

| | | |
|--------|--|----------|
| 074231 | Navilink thermostaat A59B (met draad of met batterij; radio) | € 149 |
| 074213 | Navilink thermostaat A75 (draad) | € 249 #2 |
| 074214 | Navilink thermostaat A78 (met batterij; radio) | € 322 |

3. Hydraulisch toebehoren

| | | |
|--------|--|------------|
| 500098 | Kit 2 zones Alféa HP Split Duo (+kit externe regeling) | € 1.547 #1 |
|--------|--|------------|

4. Koelcircuit

| | | |
|--------|-----------------------------------|----------|
| 809565 | Koelleidingen KM1 5M 5/8" - 3/8" | € 221 |
| 809567 | Koelleidingen KM1 7M 5/8" - 3/8" | € 296 #1 |
| 809570 | Koelleidingen KM1 10M 5/8" - 3/8" | € 347 |
| 809575 | Koelleidingen KM1 25M 5/8" - 3/8" | € 724 |
| 809536 | Vloersteun rubber 600mm (2 st) | € 183 #1 |
| 523574 | Anti-trillingen kit | € 21 #1 |

Opties

| | | |
|----------|---|---------|
| 002449 | De Cozytouch Bridge maakt de verbinding mogelijk tussen de connected producten en een smartphone of tablet waarop de Cozytouch applicatie is geïnstalleerd. | € 113 |
| 700437 | BT50 - Buffervat van 50 liter | € 552 |
| 700432 | BT100 - Buffervat van 100 liter | € 1.072 |
| 075522 | Hydraulische kit Duo top verbinding - 2 verwarmingskringen (+SWW) | € 464 |
| 075328 | Kit koeling Alféa | € 214 |
| T-MESPAC | Koeltechnische indienststelling (netto prijs) | € 450 |

Tekeningen zijn illustratief.
Uitvoering te realiseren volgens de regels van de kunst.
De keuze van de WP moet via Projipac worden gemaakt (zie pg 14)

PANAMA ACCESS

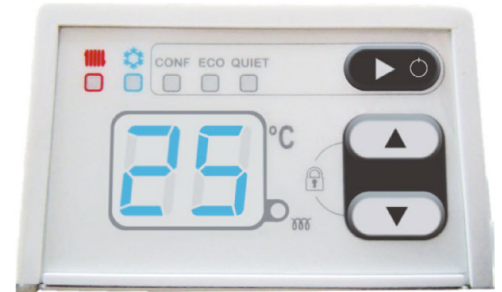


BESCHRIJVING

Dynamische ventilo-convector

- 650W/45°C - 950W/55°C
- Monofasig 230V
- Idéaal voor rénóvatie

2 jaar garantie



| Artikelnr | Naam | |
|-----------|--------------------|---------|
| 080480 | PANAMA ACCESS 500 | € 887 |
| 080484 | PANAMA ACCESS 1000 | € 1.036 |



TECHNISCHE KENMERKEN

| TECHNISCHE INFORMATIE | EENHEID | PANAMA ACCESS 500 | | PANAMA ACCESS 1000 | |
|--|-------------------|--------------------------------|------|--------------------------------|-------|
| | | QUIET* | MAXI | QUIET* | MAXI |
| REF | | 080480 | | 080484 | |
| Elektrische voeding | V/Ph/Hz | 230 / 1 / 50 | | 230 / 1 / 50 | |
| Elektrische veiligheidsklasse | | II | | II | |
| Hydraulische aansluiting | | 2 aansluitingen mannelijk 1/2" | | 2 aansluitingen mannelijk 1/2" | |
| Waterinhoud | L | 0,5 | | 0,8 | |
| Condens afvoeraansluiting | | Ø 16 mm binnen diameter | | Ø 16 mm binnen diameter | |
| 55° C / 45° C | | | | | |
| Totaal Vermogen | W | 1020 | 1400 | 2 010 | 2 780 |
| Ingangstemperatuur lucht | °C | 20 | | 20 | |
| Waterdebiet | L/u | 120 | | 240 | |
| Drukverlies | kPa | 5,0 | | 13,3 | |
| 45° C / 40° C | | | | | |
| Totaal Vermogen | W | 700 | 954 | 1 300 | 1 905 |
| Ingangstemperatuur lucht | °C | 20 | | 20 | |
| Waterdebiet | L/u | 166 | | 331 | |
| Drukverlies | kPa | 7,4 | | 24,4 | |
| 35° C / 30° C | | | | | |
| Totaal Vermogen | W | 370 | 507 | 700 | 1 025 |
| Ingangstemperatuur lucht | °C | 20 | | 20 | |
| Waterdebiet | L/u | 88 | | 178 | |
| Drukverlies | kPa | 4,1 | | 10,4 | |
| 7° C / 12° C | | | | | |
| Totaal Vermogen | W | 480 | 780 | 703 | 1 520 |
| Voelbaar vermogen | W | 400 | 640 | 550 | 1 220 |
| Ingangstemperatuur lucht (droog/vochtig) | °C / % | 27°C / 50% | | 27°C / 50% | |
| Waterdebiet | L/u | 136 | | 264 | |
| Drukverlies | kPa | 6,0 | | 17,2 | |
| ELECTRISCH | | | | | |
| Ventilatieverbruik (Vmini / Vinter / Vmax) | W | 3,2 / 5,4 / 10,2 | | 4,2 / 9 / 17,2 | |
| Ingebouwde weerstand ⁽¹⁾ | W | 190 | | 290 | |
| AKOESTISCHE GEGEVENS | | | | | |
| Vermogen | dB(A) | 37 | 42 | 37 | 43 |
| Geluidsdruk ⁽²⁾ | dB(A) | 23 | 29 | 23 | 31 |
| LUCHTZIJDIG | | | | | |
| Luchtdebiet | m ³ /u | 150 | | 290 | |
| AFMETINGEN | | | | | |
| Hoogte | mm | 678 | | 678 | |
| Breedte | mm | 635 | | 920 | |
| Diepte | mm | 178 | | 178 | |
| Hoogte installatie | mm | 150 | | 150 | |
| Netto gewicht/ingepakt | kg | 13,5 / 14,5 | | 18,5 / 19,5 | |



*Voor een optimaal comfort, raad Atlantic u aan de «Quiet» mode in de slaapkamer te gebruiken.

(1) Elektrisch vermogen buitenste verwarmingszijde. (2) Geluidsdruk gemeten op 1,5 m van het toestel


WARMTEPOMPEN

| REF | OMSCHRIJVING | COMPATIBILITEIT WP | | | | | | | BRUTO- PRIJS | |
|-----|--------------|------------------------------|---------------------------|------------------------------|----------------------------------|-------------------------------|----------------------------------|------------------------------------|-----------------|--|
| | | ALFÉA EXTENSA A.I. R32 | ALFÉA EXCELLIA A.I. | ALFÉA EXCELLIA HP A.I. | ALFÉA EXTENSA DUO A.I. R32 | ALFÉA EXCELLIA DUO A.I. | ALFÉA EXCELLIA DUO HP A.I. | ALFÉA EXTENSA COMBI A.I. R32 | | |


THERMOSTATEN & BINNEN/BUITENVOELERS

| | | | | | | | | | | | |
|--------|---|---|---|---|---|---|---|---|---|-------|---|
| 074231 | NAVILINK THERMOSTAAT A59 NB (met draad of met batterij; radio) Onderworpen aan Recupel, Cat. 5.13 (Zie pagina 156) Bevat 2 batterijen LR03 (Zie pagina 156) | • | • | • | • | • | • | • | • | € 149 |  |
| 074213 | NAVILINK THERMOSTAAT A75 (met draad) Onderworpen aan Recupel, Cat. 5.13 (Zie pagina 156) | • | • | • | • | • | • | • | • | € 249 |  |
| 074214 | NAVILINK THERMOSTAAT A78 (met batterij; radio) Onderworpen aan Recupel, Cat. 5.13 (Zie pagina 156) Bevat 2 batterijen LR06 (Zie pagina 156) | • | • | • | • | • | • | • | • | € 322 | |



CONNECTED

| | | | | | | | | | | | |
|--------|--|---|---|---|---|---|---|---|---|-------|---|
| 002449 | Bridge om ATLANTIC connected producten met een smartphone te verbinden Onderworpen aan Recupel, Cat. 6.1 (Zie pagina 156) | • | • | • | • | • | • | • | • | € 113 |  |
|--------|--|---|---|---|---|---|---|---|---|-------|---|








SWW

| | | | | | | | | | | | |
|--------|---|---|---|---|--|--|--|--|-------|---------|---|
| 090857 | Miléo + 300 - SWW boiler Warmtewisselaar 3,5 m ² , magnesium anode, PAC ≥ 6 kW | • | • | • | | | | | Incl. | € 2.289 |  |
| 074742 | Kit Elec Miléo + 1,7 kW Dompelweersstand voor Miléo+ 300 | • | • | • | | | | | Incl. | € 186 | |
| 245320 | HRS 500 - VS MECHANISCH - KUIP - Zonder weerstand - Mantel inbegrepen | | • | • | | | | | | € 2.949 | |
| 947085 | Kit Elec HRS 500 3,3 kW Dompelweersstand voor HRS 500 | | • | • | | | | | | € 265 | |




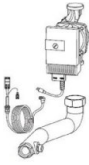

KIT SANITAIR WARMWATER

| | | | | | | | | | | | |
|--------|----------------------------------|---|---|---|---|---|---|--|-------|-------|---|
| 073991 | Kit SWW Split | • | • | • | | | | | Incl. | € 311 |  |
| 075122 | Expansie sanitair kit DUO | | | | • | • | • | | | € 395 |  |


OPTIES EN TOEBEHOREN

| REF | OMSCHRIJVING | COMPATIBILITEIT WP | | | | | | | BRUTO- PRIJS | |
|----------------------------|---|------------------------------|---------------------------|------------------------------|----------------------------------|-------------------------------|----------------------------------|------------------------------------|-----------------|---|
| | | ALFÉA EXTENSA A.I. R32 | ALFÉA EXCELLIA A.I. | ALFÉA EXCELLIA HP A.I. | ALFÉA EXTENSA DUO A.I. R32 | ALFÉA EXCELLIA DUO A.I. | ALFÉA EXCELLIA DUO HP A.I. | ALFÉA EXTENSA COMBI A.I. R32 | | |
| KIT 2 ZONES | | | | | | | | | | |
| 570629 | Kit 2 zones Split Duo (+kit externe regeling) | | | | • | • | | | € 974 |  |
| 570630 | Kit 2 zones Split (+kit externe regeling) | • | • | | | | | • | € 1.234 |  |
| 500098 | Kit 2 zones HP Split Duo (+kit externe regeling) | | | | | | | • | € 1.547 |  |
| 500097 | Kit 2 zones HP Split (+kit externe regeling) | | | • | | | | | € 1.812 |  |
| BIJVERWARMINGSKETEL | | | | | | | | | | |
| 073989 | Kit Bijverwarming Split | • | • | | | | | • | € 408 |  |
| 073990 | Kit Bijverwarming Split Duo | | | | • | • | | | € 429 |  |
| 072887 | Kit Bijverwarming HP Split (Duo) | | | • | | | | • | € 333 |  |
| 073957 | RLV - Evenwichtsfles | • | • | • | • | • | • | • | € 1.089 | |


WARMTEPOMPEN

| REF | OMSCHRIJVING | COMPATIBILITEIT WP | | | | | | | BRUTO- PRIJS | |
|--------------------------------|--|------------------------------|---------------------------|------------------------------|----------------------------------|-------------------------------|----------------------------------|------------------------------------|-----------------|---|
| | | ALFÉA EXTENSA A.I. R32 | ALFÉA EXCELLIA A.I. | ALFÉA EXCELLIA HP A.I. | ALFÉA EXTENSA DUO A.I. R32 | ALFÉA EXCELLIA DUO A.I. | ALFÉA EXCELLIA DUO HP A.I. | ALFÉA EXTENSA COMBI A.I. R32 | | |
| KOELING | | | | | | | | | | |
| 075328 | Kit koeling Alféa | • | • | • | | • | • | • | € 214 | |
| 075329 | Kit koeling Alféa Duo R32 | | | | • | | | | € 214 | |
| STEUNVERWARMING | | | | | | | | | | |
| 075327 | Kit relais steunverwarming 3 kW - 230V mono | • | | | • | | | • | € 42 | |
| STEUNEN VOOR BUITENUNIT | | | | | | | | | | |
| 523574 | Antitrilset (per 4) | • | • | • | • | • | • | • | € 21 | |
| 809536 | Vloersteun rubber 600mm (per 2) | • | • | • | • | • | • | • | € 183 | |
| 809532 | Vloersteun 450 mm (per 2) | • | • | | • | • | | • | € 29 |  |
| 809540 | Stoppen voor vloersteun (per 4) | • | • | | • | • | | • | € 13 | |
| 875033 | Muursteun ⁽⁵⁾ 560mm (per 2) ≤ 10kW | • | • | | • | • | | • | € 64 |  |
| ALLERLEI | | | | | | | | | | |
| 809644 | Lekbakweerstand | • | • | | • | • | | • | € 138 |  |
| 074077 | Kit groot debiet Klasse A ⁽⁶⁾ | | • | • | | • | • | | € 1.064 |  |
| 075526 | Hydraulische kit Duo top verbinding 1 verwarmingskring (+SWW) | | | | • | • | • | | € 347 | |
| 075522 | Hydraulische kit duo top verbinding 2 verwarmingskringen (+SWW) | | | | • | • | • | | € 464 |  |

OPTIES EN TOEBEHOREN

| REF | OMSCHRIJVING | COMPATIBILITEIT WP | | | | | | | BRUTO- PRIJS | |
|--------|-----------------------------------|------------------------------|---------------------------|------------------------------|----------------------------------|-------------------------------|----------------------------------|------------------------------------|-----------------|---|
| | | ALFÉA EXTENSA A.I. R32 | ALFÉA EXCELLIA A.I. | ALFÉA EXCELLIA HP A.I. | ALFÉA EXTENSA DUO A.I. R32 | ALFÉA EXCELLIA DUO A.I. | ALFÉA EXCELLIA DUO HP A.I. | ALFÉA EXTENSA COMBI A.I. R32 | | |
| 700436 | Buffervat van 25L ⁽⁷⁾ | • | • | • | • | • | • | • | € 468 |  |
| 700437 | Buffervat van 50L ⁽⁷⁾ | • | • | • | • | • | • | • | € 552 | |
| 700432 | Buffervat van 100L ⁽⁷⁾ | • | • | • | • | • | • | • | € 1.072 | |
| 700433 | Buffervat van 200L ⁽⁷⁾ | • | • | • | • | • | • | • | € 1.356 | |
| 700434 | Buffervat van 300L ⁽⁷⁾ | • | • | • | • | • | • | • | € 1.659 | |
| 074049 | Lekbak Alféa R32 | 5-8 | | | 3-8 | | | 6-8 | € 281 | |
| 072888 | Lekbak Alféa HP | | | • | | | • | | € 284 | |

LEIDINGEN

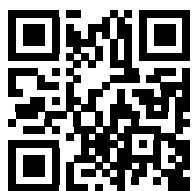
| | | | | | | | | | | |
|--------|----------------------------------|-----|---|---|-----|---|---|-----|-------|---|
| 809155 | Koelleidingen KM1 5M 1/2"- 1/4" | 5-8 | | | 3-8 | | | 6-8 | € 177 |  |
| 809157 | Koelleidingen KM1 7M 1/2"- 1/4" | 5-8 | | | 3-8 | | | 6-8 | € 231 | |
| 809160 | Koelleidingen KM1 10M 1/2"- 1/4" | 5-8 | | | 3-8 | | | 6-8 | € 296 | |
| 809165 | Koelleidingen KM1 25M 1/2"- 1/4" | 5-8 | | | 3-8 | | | 6-8 | € 563 | |
| 809565 | Koelleidingen KM1 5M 5/8"- 3/8" | 10 | • | • | 10 | • | • | 10 | € 221 | |
| 809567 | Koelleidingen KM1 7M 5/8"- 3/8" | 10 | • | • | 10 | • | • | 10 | € 296 | |
| 809570 | Koelleidingen KM1 10M 5/8"- 3/8" | 10 | • | • | 10 | • | • | 10 | € 347 | |
| 809575 | Koelleidingen KM1 25M 5/8"- 3/8" | 10 | • | • | 10 | • | • | 10 | € 724 | |

(5) Het is aan de installateur om zich ervan te vergewissen dat de muursteen zodanig gemonteerd wordt dat de trillingen niet worden overgebracht. Derhalve wordt de vloersteen aangeraden.

(6) Niet in combinatie met kit 2 zones

(7) Wanneer het verwarmingscircuit kleiner dan de minimale WP vereiste hoeveelheid water (zie handleiding)

WARMTEPOMPBOILERS



L / XL



L / XL

| | | |
|-------------------------------|--------------------|---------------------|
| Model | Explorer V4 | Explorer V4 Coil |
| Temperatuur | Tot | Tot |
| Energie-efficiëntieklasse | | |
| Waterinhoud | 200 & 270 L | 200 & 270 L |
| Toepassing | | |
| Cozytouch connected | | |
| Bescherming | | |
| Elektrische weerstand | 1,8 kW Staatiet | 1,8 kW Staatiet |
| PRODUCTCOMPATIBILITEIT | | |
| Ketel | | ✓ |
| Fotovoltaïsche zonnepanelen | ✓ | ✓ |
| Thermische zonnepanelen | | ✓ |
| | p. 74 | p. 74 |

Toebehoren warmtepompboilers: zie pagina 82



M/L



L/XL



XXL

Calypso VM

Calypso Split V3

Galaxi 450

Tot

62°C

Tot

55°C

Tot

65°C

A+

A+

A+

100 & 150 L

150, 200 & 270 L

450 L



-



MAGNESIUM

1,2 kW - 1,8 kW
Staatiet

1,8 kW
Natte weerstand

2 x 2 kW
Natte weerstand

p. 76

p. 78

p. 80

* Compatibel met de Cozytouch app in combinatie met een Cozytouch Bridge (1 per huishouden)

Waarom een onderhoudscontract kiezen van Atlantic?

Geïnteresseerd in ons onderhoudscontract?
Stuur een e-mail naar services.be@groupe-atlantic.com.

U heeft zojuist producten van Atlantic geïnstalleerd. Onze hartelijke dank hiervoor en welkom in ons universum van diensten.

Omdat u ook na de installatie van uw toestellen gerust wil zijn, bieden Atlantic u een onderhoudscontract aan, aangepast aan uw behoeften. Door te kiezen voor ons contract, profiteert u van alle voordelen en de expertise van een technische servicedienst van de fabrikant.

De garantie van een correcte werking

Goed onderhouden apparatuur is apparatuur die lang meegaat. Wanneer u het onderhoud ervan laat uitvoeren door een specialist van Atlantic bent u verzekerd van een nauwkeurige afregeling en een optimaal rendement van uw toestellen. Met dit contract verbinden wij ons ertoe een jaarlijks onderhoudsbezoek uit te voeren om de prestaties van uw producten te optimaliseren.

De efficiëntie van service door de fabrikant

U kan altijd de hulp inroepen van een team experts die zijn geschoold in onze producten. U vertrouwt op ons en wij garanderen u de beschikbaarheid van onze reserveonderdelen.

Bijdrage tot de milieubescherming

Met het oog op de milieubescherming verbinden wij ons ertoe de koelvloeistoffen van de betrokken producten te verzamelen en te recyclen.



Wat houdt het onderhoudscontract voor uw warmtepompboiler in ?

| | CLASSIC |
|--|--------------|
| <p>Dit contract dekt u voor 5 jaar.</p> <p>Het wordt vervolgens elk jaar automatisch verlengd.</p> <p>(opzegging is mogelijk na 5 jaar en dient 3 maanden voor de vervaldatum worden aangevraagd).</p> | ✓ |
| <p>Kan op elk moment afgesloten worden</p> <p>(voor onderhoudscontracten afgesloten 12 maanden na de opstart, wordt er door ons een voorafgaande betalende interventie uitgevoerd).</p> | ✓ |
| <p>SPLIT + op uitlaatlucht / monobloc</p> <p>Jaarlijks onderhoud omvat:</p> <ul style="list-style-type: none"> • Controle van de installatie van het toestel • Reiniging luchtinlaat (enkel van het toestel, de kanalen niet inbegrepen) • Reiniging condensopvangbak • Reiniging verdamper • Meting operationele waardes • Controle verhouding aantal uren elektrische steunverwarming versus WP • Controle elektrische aansluitingen en hun correcte bevestiging <p>Als er gas moet worden bijgevuld, wordt dit tegen de marktprijs aangerekend</p> | ✓ |
| <p>Bij totale uitval, geniet u van het recht op een prioritaire interventie</p> <ul style="list-style-type: none"> • tijdens werkdagen (8u – 17u) • voor een vast bedrag van 215 € (1u en verplaatsingskosten inbegrepen) • extra werkuren worden verrekend aan het geldende tarief | ✓ |
| Jaarlijks bedrag contract WARMTEPOMPBOILERS | 215 € |

- Contract enkel geldig in België.

- De hiervoor vermelde prijs moet nog vermeerderd worden met btw, aan een percentage van 21% of 6% indien uw woning voldoet aan de wettelijke voorwaarden om te genieten van een verlaagd btw-tarief voor de renovatie van een bestaande woning.

* Na ontvangst van de complete interventie-aanvraag, enkel tijdens werkdagen

EXPLORER V4 CONNECTED



BESCHRIJVING

Warmtepompboiler monobloc

- Verticaal staand model 200 of 270L
- Verbeterde akoestische en technische prestaties
- R513a koelvloeistof
- Thermodynamische Monobloc Boiler
- Connectie mogelijk met omvormer van fotovoltaïsche zonnepanelen (verbeterde werking)
- Energieklasse A+
- Klaar om te worden aangesloten op de Cozytouch Bridge (niet meegeleverd) via de Cozytouch app
- ACI-Hybride bescherming
- AUTO-modus: Past zijn warmwater productie aan aan het levensritme van de gebruiker
- Modi: AUTO, BOOST, ECO, MANUEEL
- Intuïtief bedieningspaneel
- Regelbare toevoer en afvoer van lucht
- Hydraulische aansluiting voor sanitaire lus op model met coil
- Programmeerbaar
- Weerstand voor anti-legionella cyclus

5 jaar garantie (*volgens onze algemene verkoopvoorwaarden)

A+

GARANTIE
5*
JAAR



Komt in aanmerking voor regionale premies

| Artikelnr | Naam | |
|-----------|--------------------------|---------|
| 986086 | EXPLORER V4 VS 200L | € 2.663 |
| 986087 | EXPLORER V4 VS 270L | € 3.121 |
| 986088 | EXPLORER V4 VS 200L COIL | € 2.808 |
| 986089 | EXPLORER V4 VS 270L COIL | € 3.267 |

Producten onderworpen aan Recupel, Cat. 1.50 (Zie pagina 154)

TOEBEHOREN

| Artikelnr | Omschrijving | |
|-----------|---|-------|
| 002449 | De Cozytouch Bridge maakt de verbinding mogelijk tussen de connected producten en een smartphone of tablet waarop de Cozytouch applicatie is geïnstalleerd. | € 113 |
| 009234 | Recuperatie bak | € 181 |

Cozytouch Bridge onderworpen aan Recupel, Cat. 6.1 (Zie pagina 154)

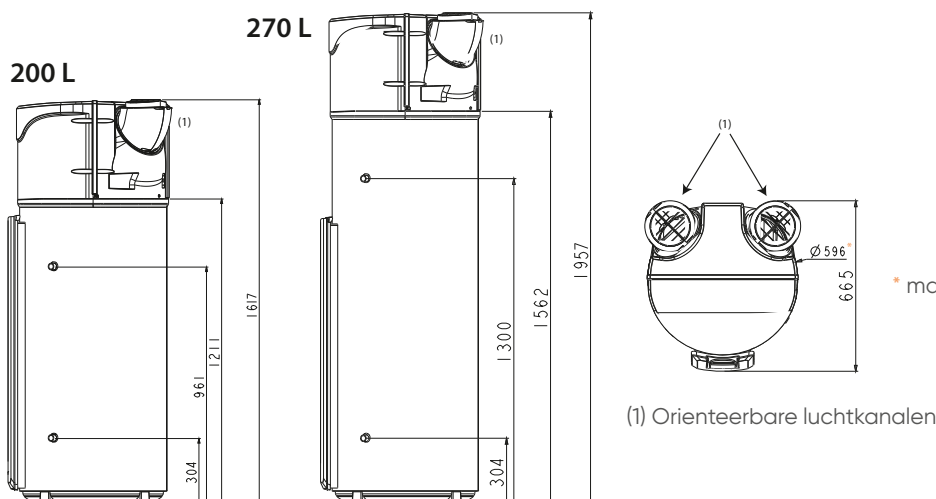
Indienststelling mogelijk, prijs op aanvraag.



Lees meer over de Cozytouch-technologie op pg 8



009234



De lijst met toebehoren met betrekking tot de luchtkanalen vindt u op pagina 83

* maat zonder kap

(1) Orienteerbare luchtkanalen

TECHNISCHE KENMERKEN EN AFMETINGEN

| Type | | EXPLORER V4 VS 200L | EXPLORER V4 VS 270L | EXPLORER V4 VS 200L COIL | EXPLORER V4 VS 270L COIL |
|---|---------|------------------------|------------------------|-----------------------------|-----------------------------|
| Artikelnr | | 986086 | 986087 | 986088 | 986089 |
| Sanitaire afwerking | | Geëmailleerd | | | |
| Plaatsing | | Vloerstaand | | | |
| Inhoud | L | 200 | 270 | 197 | 263 |
| Vermogen | W | 1953 | 2212 | 1953 | 2121 |
| Elektrisch verbruik | W | 700 | 700 | 700 | 700 |
| COP bij 7°C (EN 16147) | | 2,79 | 3,16 | 2,79 | 3,03 |
| Elektrische weerstand | kW | 1,8 | 1,8 | 1,8 | 1,8 |
| Type weerstand | | Staatiet | | | |
| Spanning | V | 230 | 230 | 230 | 230 |
| Beveiliging IP | | X1B | X1B | X1B | X1B |
| Beschermingsanode | | ✓ | ✓ | ✓ | ✓ |
| Corrosiebescherming | | ACI Hybride | | | |
| Cozytouch ready | | ✓ | ✓ | ✓ | ✓ |
| Met thermometer | | ✓ | ✓ | ✓ | ✓ |
| Aansluiting sanitaire installatie | Ø" | 3/4 M | 3/4 M | 3/4 M | 3/4 M |
| Aansluiting spiraal | Ø" | - | - | 1M | 1M |
| Verwarmingsoppervlak spiraal | m² | - | - | 1,2 | 1,2 |
| Max bedrijfstemperatuur | °C | 62 | 62 | 62 | 62 |
| Maximale temperatuur WP | °C | 62 | 62 | 62 | 62 |
| Werkingsveld buitentemperatuur | °C | -5 / 43 | -5 / 43 | -5 / 43 | -5 / 43 |
| Max bedrijfsdruk (SWW) | bar | 8 | 8 | 8 | 8 |
| Afm. - Hoogte (zonder aansluitingen) | mm | 1617 | 1957 | 1617 | 1957 |
| Afm. - Breedte of Diameter (zonder aansluitingen) | mm | 620 | 620 | 620 | 620 |
| Afm. - Diepte (zonder aansluitingen) | mm | 665 | 665 | 665 | 665 |
| Lucht verbinding | Ømm | 160 | 160 | 160 | 160 |
| Leeggewicht | kg | 80 | 92 | 97 | 111 |
| Werkingsmodus | | On/Off | On/Off | On/Off | On/Off |
| Geluidsvermogeniveau LWA binnen | dB | 53 | 53 | 53 | 53 |
| Koudemiddel | | R513a | R513a | R513a | R513a |
| Koudemiddelinhoud fabriek | kg | 0,80 | 0,86 | 0,80 | 0,86 |
| Opwarmtijd (EN16147) | | 7 h 52 | 10 h 39 | 7 h 53 | 11 h 04 |
| Stilstandverlies | kWu/24u | 0,768 | 0,672 | 0,768 | 0,792 |
| Energie-efficiëntie voor waterverwarming | % | 117 (Ext. air) | 130 (Ext. air) | 117 (Ext. air) | 126 (Ext. air) |
| Opgegeven aftapprofiel | | L | XL | L | XL |
| Energie-efficiëntieklasse voor waterverwarming | | A+ | A+ | A+ | A+ |
| Beschikbaar volume SWW bij 40°C bij 7°C | L | 265 | 356 | 261 | 358 |



CALYPSO VM CONNECTED



BESCHRIJVING

Warmtepompboiler monobloc verticaal wandmodel

- Warmtepompboiler van 100 of 150L
- Energielabel A+
- Klaar om te worden aangesloten op de Cozytouch Bridge (niet meegeleverd) via de Cozytouch app
- Connectie mogelijk met omvormer van fotovoltaïsche zonnepanelen
- ACI-Hybride corrosiebescherming
- Droge weerstand
- Intelligente aanpassing van warmwaterproductie naar gelang het levensritme
- Intuïtief bedieningspaneel

5 jaar garantie (*volgens onze algemene verkoopvoorwaarden)



Komt in aanmerking voor regionale premies

| Artikelnr | Naam | |
|-----------|-----------------|---------|
| 866015 | CALYPSO VM 100L | € 1.962 |
| 876188 | CALYPSO VM 150L | € 2.065 |

Producten onderworpen aan Recupel, Cat. 1.50 (Zie pagina 154)

TOEBEHOREN

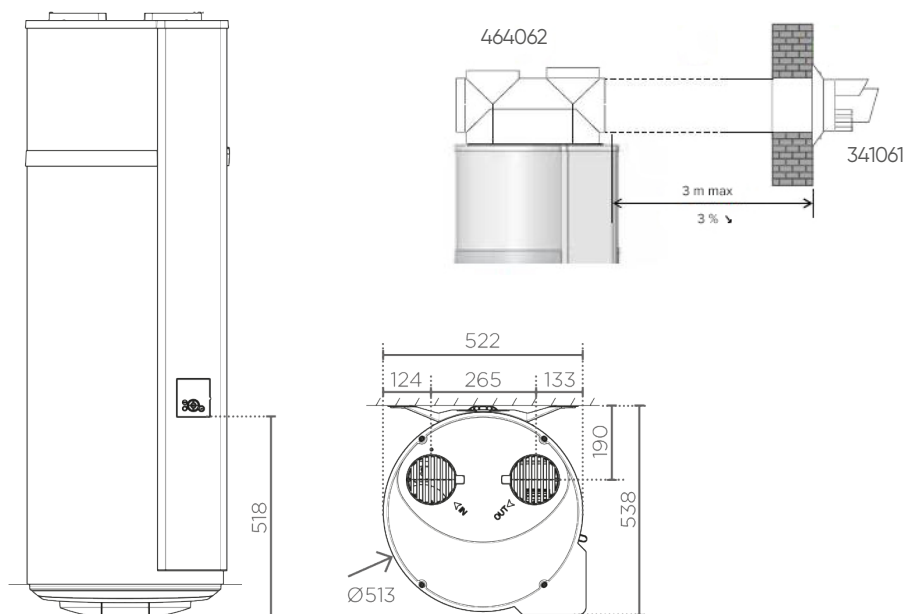
| Artikelnr | Omschrijving | |
|-----------|---|-------|
| 002449 | De Cozytouch Bridge maakt de verbinding mogelijk tussen de connected producten en een smartphone of tablet waarop de Cozytouch applicatie is geïnstalleerd. | € 113 |
| 009234 | Recuperatie bak | € 181 |
| 464062 | Paralleel/concentrisch adapter voor Calypso VM | € 111 |
| 341061 | Muurdoorvoer Ø 80/125 | € 135 |

Cozytouch Bridge onderworpen aan Recupel, Cat. 6.1 (Zie pagina 154)



Lees meer over de Cozytouch-technologie op pg 8

De lijst met toebehoren met betrekking tot de luchtkanalen vindt u op pagina 82



009234

Warmtepompboiler wandmodel

TECHNISCHE KENMERKEN EN AFMETINGEN

| Type | | CALYPSO VM 100L | CALYPSO VM 150L |
|---|---------|-----------------|-----------------|
| Artikelnr | | 866015 | 876188 |
| Sanitaire afwerking | | | Geëmailleerd |
| Plaatsing | | | Wandhangend |
| Verticale plaatsing | | ✓ | ✓ |
| Inhoud | L | 100 | 150 |
| Vermogen | W | 865 | 1124 |
| COP bij 7°C (EN 16147) | | 2,66 | 3,05 |
| Elektrische weerstand | kW | 1,2 | 1,8 |
| Type weerstand | | | Steatiet |
| Spanning | V | 230 | 230 |
| Beveiliging IP | | X1B | X1B |
| Cozytouch ready | | ✓ | ✓ |
| Beschermingsanode | | ✓ | ✓ |
| Corrosiebescherming | | | ACI Hybride |
| Aansluiting sanitaire installatie | Ø" | 3/4 M | 3/4 M |
| Max bedrijfstemperatuur | °C | 62 | 62 |
| Maximale temperatuur WP | °C | 62 | 62 |
| Met thermometer | | ✓ | ✓ |
| Werkingsveld buitentemperatuur | °C | -5 / 43 | -5 / 43 |
| Max bedrijfsdruk (SWW) | bar | 8 | 8 |
| Afm. - Hoogte (zonder aansluitingen) | mm | 1209 | 1527 |
| Afm. - Breedte of Diameter (zonder aansluitingen) | mm | 522 | 522 |
| Afm. - Diepte (zonder aansluitingen) | mm | 538 | 538 |
| Lucht verbinding | Ømm | 125 | 125 |
| Leeggewicht | kg | 57 | 66 |
| Werkingsmodus | | On/Off | On/Off |
| Geluidsvermogeniveau LWA binnen | dB | 45 | 45 |
| Koudemiddel | | R134a | R134a |
| Koudemiddelinhoud fabriek | kg | 0,52 | 0,58 |
| Opwarmtijd (EN16147) | | 6h47 | 10h25 |
| Stilstandverlies | kWu/24u | 0,48 | 0,528 |
| Energie-efficiëntie voor waterverwarming | % | 111 (Ext. air) | 127 (Ext. air) |
| Opgegeven aftapprofiel | | M | L |
| Energie-efficiëntieklasse voor waterverwarming | | A+ | A+ |
| Beschikbaar volume SWW bij 40°C bij 7°C | L | 130 | 197 |



CALYPSO CONNECTED SPLIT INVERTER

BESCHRIJVING

Warmtepompboiler verticaal split model

- Binnenunit verticaal wand- of staand model van 150, 200 of 270L
- Warmtepompboiler split-versie
- Energielabel A+
- Laag geluidsniveau (50dB) voor installatie in woonruimtes
- Fotovoltaïsche aansluiting voor gratis zonne-energie
- Ontworpen voor installatie in ruimtes waar de temperatuur varieert van -15°C tot 37 °C
- Wi-Fi connectiviteit en afstandsbediening
- Ergonomische digitale interface met AFWEZIGHEID, MANUAL en ECO+ standen om zich aan te passen aan uw warmwaterbehoeften

5 jaar garantie (*volgens onze algemene verkoopvoorwaarden)

A+



Komt in aanmerking voor regionale premies



| Artikelnr | Naam | |
|-----------|---|---------|
| 232518 | CALYPSO CONNECTED SPLIT INVERTER VM 150L | € 1.995 |
| 232519 | CALYPSO CONNECTED SPLIT INVERTER VM 200L | € 2.215 |
| 232520 | CALYPSO CONNECTED SPLIT INVERTER VS 270L | € 2.625 |
| 232002 | CALYPSO CONNECTED SPLIT INVERTER EXT UNIT | € 925 |

Producten onderworpen aan Recupel, Cat. 4.1.4

Ext. Unit onderworpen aan Recupel, Cat. 1.50 (Zie pagina 154)

Binnenunits bevatten 1 batterij NiMH (Zie pagina 154)



Lees meer over de Cozytouch-technologie op pg 8

TOEBEHOREN

| Artikelnr | Omschrijving | |
|-----------|--|-------|
| 009234 | Recuperatie bak | € 181 |
| 700012 | Calypso indienststelling (netto prijs) | € 260 |



009234

Toebehoren voor Split: zie pg 83

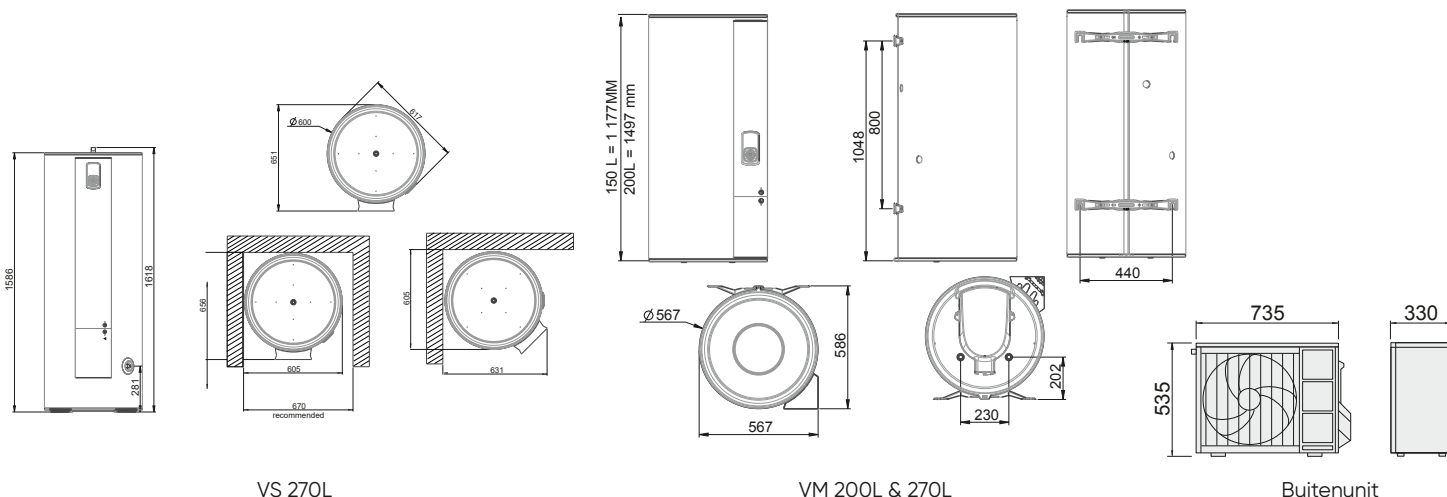


Intuïtieve digitale interface met AFWEZIGHEID, MANUAL en ECO+ standen om zich aan te passen aan de warmwaterbehoeften



TECHNISCHE KENMERKEN EN AFMETINGEN

| Type | | CALYPSO CONNECTED SPLIT INVERTER VM 150L | CALYPSO CONNECTED SPLIT INVERTER VM 200L | CALYPSO CONNECTED SPLIT INVERTER VS 270L | CALYPSO CONNECTED SPLIT INVERTER (Ext. Unit) |
|--|-----|---|---|---|---|
| Artikelnr | | 232518 | 232519 | 232520 | 232002 |
| Sanitaire afwerking | | Geëmailleerd | Geëmailleerd | Geëmailleerd | - |
| Plaatsing | | Wandhangend | Wandhangend | Vloerstaand | Vloerstaand |
| Verticale plaatsing | | ✓ | ✓ | ✓ | - |
| Inhoud | L | 150 | 200 | 270 | - |
| Maximaal totaal opgenomen vermogen | W | 3250 | 3250 | 3250 | 1450 |
| COP bij 7°C (EN 16147) | | 3,09 | 3,07 | 3,37 | - |
| Elektrische weerstand | W | 1800 | 1800 | 1800 | - |
| Type weerstand | | Natte weerstand RVS | Natte weerstand RVS | Natte weerstand RVS | - |
| Spanning | V | 230 | 230 | 230 | 230 |
| Cozytouch ready | | ✓ | ✓ | ✓ | ✗ |
| Beschermingsanode | | ✓ | ✓ | ✓ | ✗ |
| Corrosiebescherming | | ACI Hybride | ACI Hybride | ACI Hybride | |
| Aansluiting sanitaire installatie | Ø" | 3/4 M | 3/4 M | 3/4 M | |
| Maximale temperatuur WP | °C | 55 | 55 | 55 | - |
| Werkingsveld buitentemperatuur | °C | -15 / 37 | -15 / 37 | -15 / 37 | |
| Max bedrijfsdruk (SWW) | bar | 6 | 6 | 6 | - |
| Afm. - Hoogte | mm | 1177 | 1497 | 1586 | 535 |
| Afm. - Breedte of Diameter | mm | 567 | 567 | 617 | 735 |
| Afm. - Diepte | mm | 586 | 586 | 651 | 330 |
| Leeggewicht | kg | 53 | 63 | 73 | 24 |
| Werkingsmodus | | Inverter | Inverter | Inverter | Inverter |
| Geluidsvermogeniveau LWA binnen | dB | - | - | - | 50 |
| Koudemiddel | | R32 | R32 | R32 | R32 |
| Koudemiddelinhoud fabriek | kg | | | | 0,85 |
| Aansluiting koudemiddelleidingen | Ø" | 3/8 & 1/4, flare-type | | | |
| Opwarmtijd (EN16147) | | 2 h 22 | 2 h 59 | 3 h 46 | - |
| Energie-efficiëntie voor waterverwarming | % | 127 | 126 | 138 | - |
| Opgegeven aftapprofiel | | L | L | XL | - |
| Energie-efficiëntieklasse voor waterverwarming | | A+ | A+ | A+ | - |
| Beschikbaar volume SWW bij 40°C bij 7°C | L | 235 | 303 | 417 | - |



VS 270L

VM 200L & 270L

Buitenunit



BESCHRIJVING

Warmtepompboiler monobloc

- Warmtepompboiler van 450L
- Staand model
- Monobloc
- Magnesiumanode
- Dompelweerstand 2x2kW
- Energielabel A+
- Mogelijkheid tot aansluiting op fotovoltaïsche panelen
- Bijkomende spiraal
- Mogelijkheid tot koppelen met zonnepanelen of ketel

5 jaar garantie (*volgens onze algemene verkoopvoorwaarden)

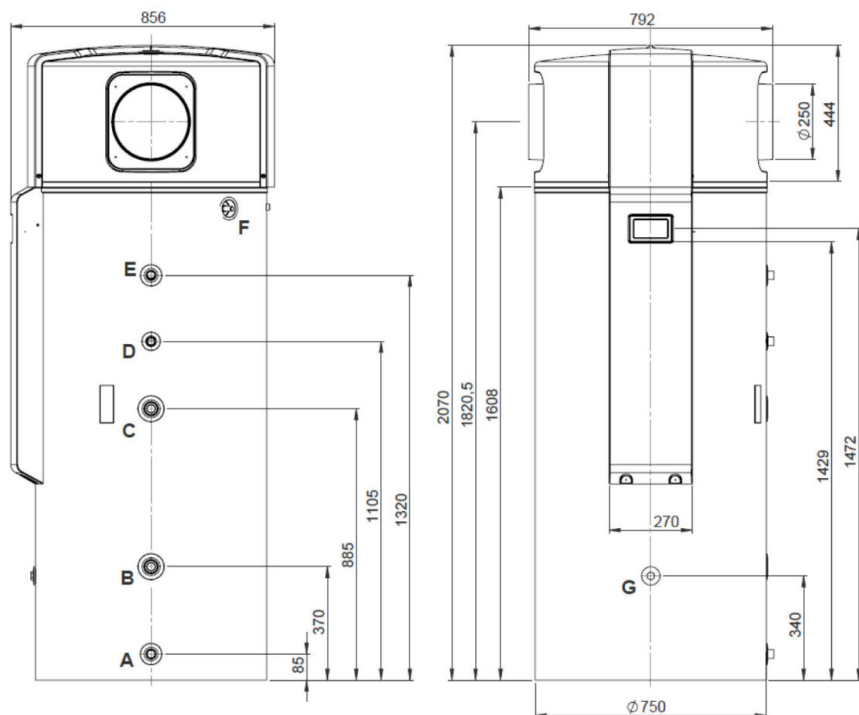


| Artikelnr | Naam | |
|-----------|-------------|--------|
| 090801 | GALAXI 450L | € 7136 |

Producten onderworpen aan Recupel, Cat. 4.1.4 (Zie pagina 154)

Indienststelling mogelijk, prijs op aanvraag.

Komt in aanmerking voor regionale premies



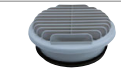





TECHNISCHE KENMERKEN EN AFMETINGEN

| Type | | GALAXI 450L |
|---|----------------|-----------------|
| Artikelnr | | 090801 |
| Plaatsing | | Vloerstaand |
| Verticale plaatsing | | ✓ |
| Sanitaire afwerking | | Geëmailleerd |
| Inhoud | L | 450 |
| Vermogen | W | 3830 |
| Elektrisch verbruik | W | 980 |
| COP bij 7°C (EN 16147) | | 3,7 |
| Elektrische weerstand | kW | 2 x 2,0 |
| Type weerstand | | Natte weerstand |
| Spanning | V | 230/400 |
| Beveiliging IP | | IP21 |
| Beschermingsanode | | ✓ |
| Corrosiebescherming | | Magnesium |
| Aansluiting sanitaire installatie | Ø" | 1 |
| Aansluiting spiraal | Ø" | 1 |
| Verwarmingsoppervlak spiraal | m ² | 1,76 |
| Max bedrijfstemperatuur | °C | 65 |
| Maximale temperatuur WP | °C | 55 |
| Met thermometer | | ✓ |
| Werkingsveld buitentemperatuur | °C | -7 / 35 |
| Max bedrijfsdruk (SWW) | bar | 10 |
| Afm. - Hoogte (zonder aansluitingen) | mm | 2070 |
| Afm. - Breedte of Diameter (zonder aansluitingen) | mm | 794 |
| Afm. - Diepte (zonder aansluitingen) | mm | 794 |
| Lucht verbinding | Ømm | 200 of 250 |
| Leeggewicht | kg | 240 |
| Werkingsmodus | | On/Off |
| Geluidsvermogeniveau LWA binnen | dB | 65 |
| Koudemiddel | | R134a |
| Opwarmtijd (EN16147) | | 5h25 |
| Stilstandverlies | kWu/24u | 0,72 |
| Energie-efficiëntie voor waterverwarming | % | 156 (Ext. air) |
| Opgegeven aftaprofiel | | XXL |
| Energie-efficiëntieklasse voor waterverwarming | | A+ |
| Beschikbaar volume SWW bij 40°C bij 7°C | L | 576 |

WARMTEPOMPBOILERS

CALYPSO VM CONNECTED

Accessoires voor kanalen luchtinlaat en/of -uitlaat Ø 125mm

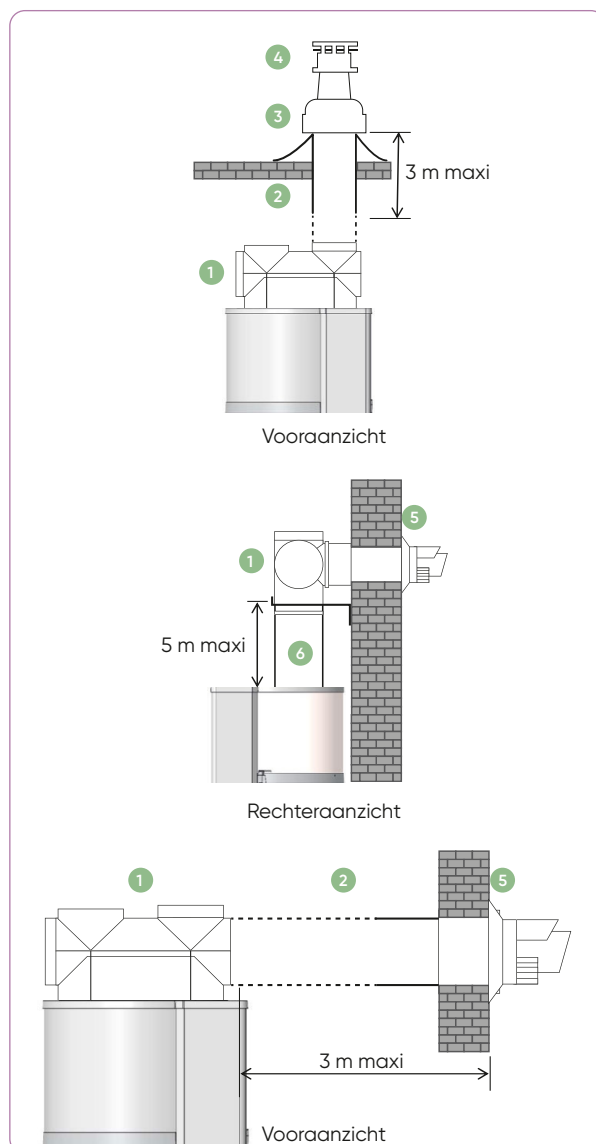
| | | | |
|--------|--|------|---|
| 464057 | PVC luchtinlaat/uitlaat in de muur - Ø 125mm | € 59 |  |
| 464060 | Bocht PEHD 90° - Ø 125mm | € 41 |  |
| 464058 | Koppeling mannelijk/mannelijk met dichting - Ø 125mm | € 14 |  |
| 464059 | Kanaal PEHD lengte 2 m - Ø 125mm | € 95 |  |
| 464061 | Geïsoleerde halfstarre buis 2m - Ø 125mm | € 75 |  |
| 464055 | Dakhoed Ø 125mm - Kleur dakpan - Ø 125mm | € 96 |  |
| 464056 | Dakhoed Ø 125mm - Kleur leisteen - Ø 125mm | € 96 | |

Accessoires en aanbevelingen voor doorvoerpip-adapter ø 80/125

| | Code | Prijs |
|-----------------------------------|--------|-------|
| 1 Doorvoerpip-adapter | 464062 | € 111 |
| 2 Verlenging 1 m, Ø 80/125 | 341062 | € 77 |


| Dakafvoer | Code | Prijs |
|--|--------|-------|
| Zwart gootstuk voor pannendak 20° - 45° | 341057 | € 64 |
| 3 Oker getinte loodgootstuk 25° - 45° | 341058 | € 64 |
| Zwart gootstuk voor plat dak | 341059 | € 64 |
| Oker gootstuk voor plat dak | 341060 | € 64 |
| 4 Verticale doorvoerpip ø 80/125 zwart eind | 341053 | € 186 |
| Verticale doorvoerpip ø 80/125 oker eind | 341054 | € 186 |

| Muuruitlaat | Code | Prijs |
|---|--------|-------|
| 5 Horizontale doorvoerpip ø 80/125 | 341061 | € 135 |
| 6 PEHD kanaal ø 125 | 464059 | € 95 |
| Optioneel Beschermend rooster doorvoerpip aansluiting | 341066 | € 150 |






CALYPSO CONNECTED SPLIT INVERTER

KOELLEIDINGEN

| | | | |
|--------|-------------------------------|-------|---|
| 809057 | Koelleidingen 7M 3/8" - 1/4" | € 167 |  |
| 809060 | Koelleidingen 10M 3/8" - 1/4" | € 232 | |
| 809061 | Koelleidingen 25M 3/8" - 1/4" | € 350 | |

OPTIONELE TOEBEHOREN

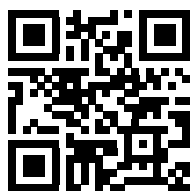
| | | | |
|--------|--|-------|---|
| 809531 | Zwarte rubberen vloersteun voor buitenunit (set van 2) | € 142 |  |
| 809532 | PVC vloersteun (te plaatsen op betonplaat) geleverd per 2, met schroeven | € 29 |  |
| 009243 | Universeel statief | € 46 |  |
| 875032 | Muursteun voor buitenunit 400 x 465 x 780 | € 55 |  |
| 809538 | Verstelbare vloersteunen voor ongelijke vloeren (x4) | € 65 |  |
| 809540 | Zakje met 4 eindstoppen | € 13 | |

EXPLORER V4 CONNECTED

Accessoires voor kanalen luchtinlaat en/of -uitlaat Ø 160mm

| | | | |
|--------|---|------|---|
| 533159 | Luchtingang/ uitlaat in de muur Ø 160 mm Rooster 190 x 190mm - regelbare lengte van 250 tot 430 mm | € 61 |  |
| 464043 | Luchtingang/ uitlaat in de muur - PVC - Bruin - Ø 160 mm | € 65 | |
| 523306 | Geïsoleerde halfstarre buis 2m - Ø 160 mm | € 93 |  |
| 423014 | Kanaal PEHD lengte 1,4 m - Ø 160 mm | € 67 |  |
| 423015 | Bocht PEHD 90° - Ø 160 mm | € 47 |  |
| 529353 | Koppeling Mannelijk/Mannelijk met joints- Ø 160 mm | € 14 |  |
| 422962 | Dakhoed kleur dakpan - Ø 160 mm | € 96 |  |
| 422963 | Dakhoed kleur leisteen - Ø 160 mm | € 96 | |

ELEKTRISCHE BOILERS



| | XXS | XXS / S / M |
|---------------------------|----------------------------------|----------------------------------|
| Model | Nanto | Pc Blindé |
| Temperatuur | 65°C | 65°C |
| Energie-efficiëntieklasse | A B | A B C |
| Waterinhoud | 10 - 15 L | 10 - 50 L |
| Toepassing | NEW RÉNO | NEW RÉNO |
| Cozytouch connected | - | - |
| Bescherming | MAGNESIUM | MAGNESIUM |
| Elektrische weerstand | 1,6 kW - 2 kW Natte weerstand | 1,6 kW - 2 kW Natte weerstand |
| | p. 88 | p. 90 |

| | | | PRO MARKT | |
|---|---|---|---|--|
|  |  |  |  | |
| M / L | M / L / XL | M | L | |
| Zeneo | Chaufeo | Linéo Connected | Inox Expert | |
| 65°C | 65°C | 65°C | 80°C | |
| C | C | B | C | |
| 50 - 300 L | 50 - 500 L | 40 - 150 L | 300 L | |
| NEW RENO | NEW RENO | NEW RENO | NEW RENO | |
| - | - |  |  | |
|  | MAGNESIUM | MAGNESIUM | MAGNESIUM | |
| 1,2 kW - 3 kW Staatiet | 1,2 kW - 5 kW Natte weerstand | 1 kW - 2,25 kW Staatiet | 3 kW Staatiet | |
| p. 92-97 | p. 98-103 | p. 104-109 | p. 110 | |

* Compatibel met de Cozytouch app in combinatie met een Cozytouch Bridge (1 per huishouden)

WISSELSTUKKEN VOOR ELEKTRISCHE BOILERS

VIND DE ESSENTIËLE PRODUCTINFORMATIE

Typeplaatje op het toestel.

2 TYPES VAN IDENTIFICATIEPLAAT

Artikelcode met 6 cijfers

Jaar 2011
Week 19





Artikelcode met 6 cijfers

Jaar 2020
Week 5

VOOR UW GEMAK, EEN OVERZICHT VAN DE BELANGRIJKSTE RESERVEONDERDELEN VAN ONZE BOILERS



| ONDERDEEL | BOILER | ARTIKELNR | OMSCHRIJVING | MODEL | INHOUD | SPANNING |
|-----------|----------------------|-----------|---|------------------------------|--------------|----------|
| | ALLE BOILER MODELLEN | 099060 | DICHTING D.80MM | VM (productie voor w35 2019) | 75 tot 300L | - |
| | | 040158 | DICHTING D.112MM | VM (productie na w35 2019) | 75 tot 200L | - |
| | | 040323 | DICHTING D.75MM | VM | 50L | - |
| | CHAUFFEO | 099003 | DOMPELWEERSTAND 1200W 230V + ANODE + DICHTING | VM (productie voor S35 2019) | 75 tot 100L | - |
| | | 060185 | DOMPELWEERSTAND 1200W 230V + ANODE + DICHTING | VM (productie na S35 2019) | 75 tot 100L | - |
| | | 099004 | DOMPELWEERSTAND 1650W 230V + ANODE + DICHTING | VM (productie voor S35 2019) | 150L | - |
| | | 060186 | DOMPELWEERSTAND 1600W 230V + ANODE + DICHTING | VM (productie na S35 2019) | 150L | - |
| | | 099005 | DOMPELWEERSTAND 2200W 230V + ANODE + DICHTING | VM (productie voor S35 2019) | 200L | - |
| | | 060187 | DOMPELWEERSTAND 2200W 230V + ANODE + DICHTING | VM (productie na S35 2019) | - | - |
| | | 099007 | DOMPELWEERSTAND 3000W 230V + ANODE + DICHTING | VS | 250 tot 300L | - |
| | | 060515 | DOMPELWEERSTAND 1200W 230V + ANODE + DICHTING | VM | 50L | - |
| | CHAUFFEO | 099043 | PLUG-IN THERMOSTAAT L270 | VM / VS | 50 tot 300L | MONO |
| | | 099045 | PLUG-IN THERMOSTAAT MONO | HM | 75 tot 200L | MONO |
| | | 070070 | PLUG-IN THERMOSTAAT L270 MOL. BLAUW | - | - | MONO |

| ONDERDEEL | BOILER | ARTIKELNR | OMSCHRIJVING | MODEL | INHOUD | SPANNING |
|--|----------|-----------|---|---|--------------|------------|
| MAGNESIUM ANODE  | CHAUFFEO | 099063 | KIT ANODE | VM / HM / VS | 75 tot 300L | - |
| ELEKTRONISCHE THERMOSTAAT  | ZENEO | 029326 | VOLLEDIGE THERMOSTAAT >1200W VS HM 230V TEC 2012 | HM / VS | 150 tot 300L | OMBOUWBAAR |
| | | 029324 | VOLLEDIGE THERMOSTAAT >1200W VM 230V TEC 2012 | VM | 150 tot 200L | OMBOUWBAAR |
| | | 029323 | VOLLEDIGE THERMOSTAAT 1200W VM TEC 2012 | VM | 75 tot 100L | MONO |
| | | 029991 | ELEKTRONISCHE THERMOSTAAT NIET OMBOUWBAAR | VM (productie na april 2021) | 75 tot 100L | MONO |
| | | 029992 | ELEKTRONISCHE THERMOSTAAT OMBOUWBAAR NAAR DRIEFASIG | VM (productie na april 2021) VS (productie na november 2021) | 150 tot 300L | OMBOUWBAAR |
| STEATIEET WEERSTAND  | ZENEO | 060485 | STEATIEET WEERSTAND D47 1200 W + CONNECTOR | VM / HM | 50 tot 100L | MONO |
| | | 060477 | STEATIEET WEERSTAND D47 1800 W + CONNECTOR | VM / HM / VS | 150L | MONO/TRI |
| | | 099105 | STEATIEET WEERSTAND D47 2200 W + CONNECTOR | VM / HM / VS | 200L | MONO/TRI |
| | | 060480 | STEATIEET WEERSTAND D47 3000 W + CONNECTOR | VS | 250 tot 300L | MONO/TRI |
| VERWARMINGS LICHAAM  | ZENEO | 030147 | VERWARMINGSLICHAAM ACI HYBRIDE + DICHTING | VM (productie voor w35 2019) VS | 150 tot 300L | - |
| | | 030141 | VERWARMINGSLICHAAM ACI HYBRIDE D.195 + DICHTING | VM (productie na w35 2019) | 75 tot 200L | - |
| | | 030146 | VERWARMINGSLICHAAM ACI HYBRIDE + DICHTING | VS | 200 tot 250L | - |
| | | 040460 | VERWARMINGSLICHAAM ACI 1200W D.78 + DICHTING | VM | 50L | - |



O'Pro
TECHNOLOGY

ErP
Compliant

A

B

BESCHRIJVING

Compacte en moderne boiler, speciaal ontworpen voor kleine ruimtes

- COMPACT formaat, optimaal voor kleine ruimtes (badkamer, bergkast, keukenkast)
- ELEGANT & MODERN design voor een harmonieuze integratie in elke ruimte – wegwerken is niet nodig
- DUURZAAM, dankzij alle expertise van Atlantic op het vlak van boilers, voor de beste prestaties op lange termijn
- INSTALLATIEVRIENDELIJK voor professionals of eindgebruikers, dankzij een geoptimaliseerd systeem voor wandmontage en een stand-alone ontwerp, waardoor de boiler stabiel op de vloer kan blijven staan (modellen voor onder de gootsteen)
- ENERGIEBESPAREND dankzij de Eco-stand, voor een perfecte balans tussen comfort en levensduur

2 jaar garantie, 3 jaar op de kuip (*volgens onze algemene verkoopvoorwaarden)



| Artikelnr | Naam | |
|-----------|----------------------------|-------|
| 821554 | NANTO BOVEN GOOTSTEEN 010L | € 305 |
| 821544 | NANTO ONDER GOOTSTEEN 010L | € 305 |
| 821545 | NANTO ONDER GOOTSTEEN 015L | € 337 |

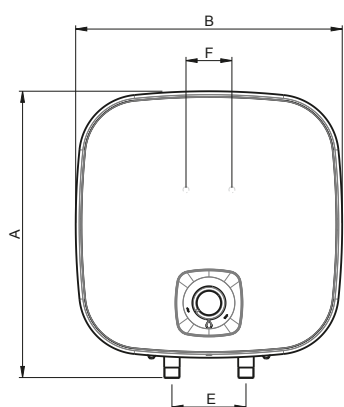
Producten onderworpen aan Recupel, Cat. 4.1.4 (5.1.4 si ≤ 50cm)

(Zie pagina 154)

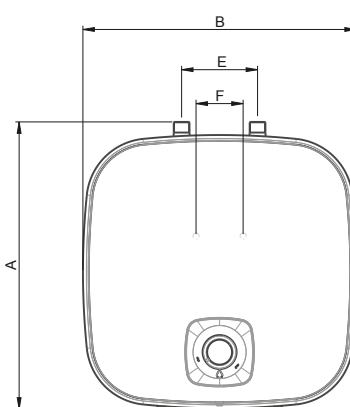
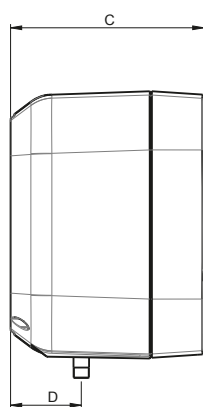


TECHNISCHE KENMERKEN EN AFMETINGEN

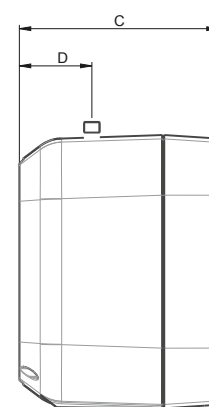
| Type | | 821554 | 821544 | 821545 |
|--|---------|-----------------|-----------------|-----------------|
| Plaatsing | | Boven gootsteen | Onder gootsteen | Onder gootsteen |
| Wandmontage | | ✓ | ✓ | ✓ |
| Sanitaire afwerking | | | Geëmailleerd | |
| Beschermingsanode | | ✓ | ✓ | ✓ |
| Corrosiebescherming | | | Magnesium | |
| Inhoud | L | 10 | 10 | 15 |
| Vermogen | W | 2000 | 2000 | 2000 |
| Type weerstand | | | Natte weerstand | |
| Thermostaattemperatuur fabrieksinstelling | °C | 65 | 65 | 65 |
| Aansluiting sanitaire installatie | Ø" | 1/2 | 1/2 | 1/2 |
| Afmetingen A | mm | 378 | 378 | 378 |
| Afmetingen B | mm | 360 | 360 | 360 |
| Afmetingen C | mm | 262 | 262 | 321 |
| Afmetingen D | mm | 100 | 100 | 100 |
| Afmetingen E | mm | 100 | 100 | 100 |
| Afmetingen F | mm | 62 | 62 | 62 |
| Leeggewicht | kg | 6,9 | 6,9 | 8,0 |
| Spanning | V | 230 | 230 | 230 |
| Beveiliging IP | | IP24 | IP25 | IP24 |
| Verwarmingstijd van 15°C tot 65°C | | - | - | 0h29 |
| Stilstandverlies | kWu/24u | 0,48 | 0,48 | 0,58 |
| Opgegeven aftapprofiel | | XXS | XXS | XXS |
| Energie-efficiëntieklasse voor waterverwarming | | A | B | B |



MODEL BOVEN GOOTSTEEN



MODEL ONDER GOOTSTEEN



PC BLINDÉ



BESCHRIJVING

Elektrische boiler klein volume

- Hun grootte offert op geen enkele manier hun sanitaire prestaties
- Ideaal voor gebruik als elektrische bijverwarming
- Onmiddellijk comfort met kostenbesparingen
- Geen verspilling: geen onnodig waterverbruik (nabijheid tussen de boiler en de kraan)
- Dompelweerstand
- Bescherming door middel van magnesiumanode

2 jaar garantie, 3 jaar op de kuip (*volgens onze algemene verkoopvoorwaarden)



Artikelnr Naam

| | |
|--------|-------------------------------------|
| 325112 | PC BLINDE BOVEN GOOTSTEEN 010L |
| 326112 | PC BLINDE ONDER GOOTSTEEN 010L |
| 325116 | PC BLINDE SMAL BOVEN GOOTSTEEN 015L |
| 321104 | PC BLINDE SMAL BOVEN GOOTSTEEN 030L |
| 327106 | PC BLINDE SMAL VM 050L |
| 325216 | PC BLINDE COMP BOVEN GOOTSTEEN 015L |
| 326216 | PC BLINDE COMP ONDER GOOTSTEEN 015L |

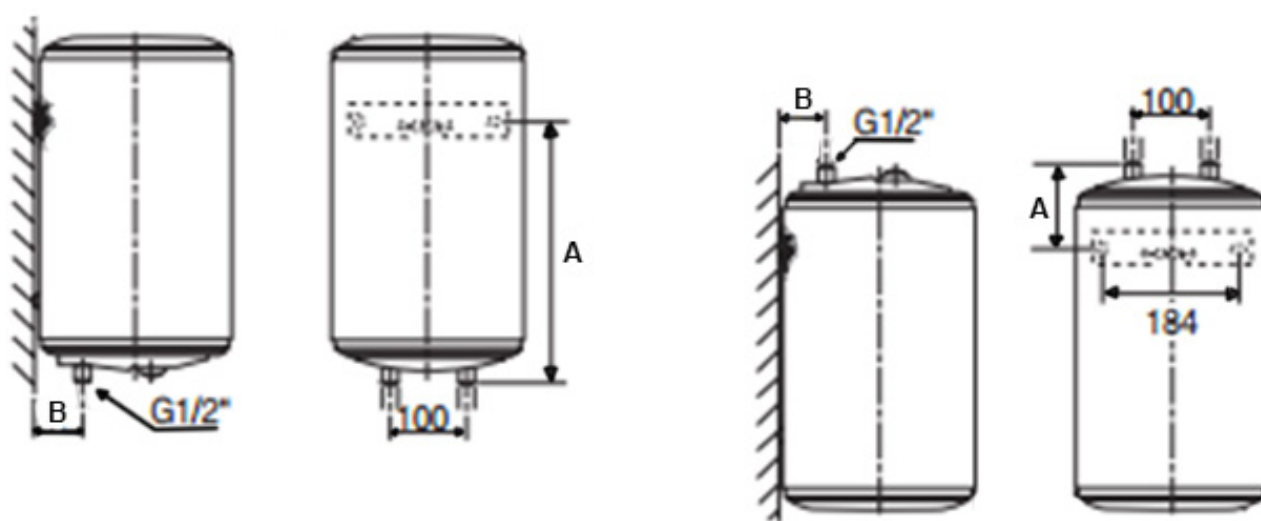
Contacteer
uw
groothandel

Producten onderworpen aan Recupel, Cat. 4.1.4 (5.1.4 si ≤ 50cm)
(Zie pagina 154)



TECHNISCHE KENMERKEN EN AFMETINGEN

| Type | | 325112 | 326112 | 325116 | 321104 | 327106 | 325216 | 326216 |
|---|---------|-----------------|-----------------|-----------------|-----------------|--------------|-----------------|-----------------|
| Plaatsing | | Boven gootsteen | Onder gootsteen | Boven gootsteen | Boven gootsteen | Wand-hangend | Boven gootsteen | Onder gootsteen |
| Wandmontage | | ✓ | ✓ | ✓ | ✓ | ✓ | ✓ | ✓ |
| Sanitaire afwerking | | Geëmailleerd | | | | | | |
| Beschermingsanode | | ✓ | ✓ | ✓ | ✓ | ✓ | ✓ | ✓ |
| Corrosiebescherming | | Magnesium | | | | | | |
| Inhoud | L | 10 | 10 | 15 | 30 | 50 | 15 | 15 |
| Vermogen | W | 1600 | 2000 | 2000 | 2000 | 2000 | 1600 | 2000 |
| Type weerstand | | Natte weerstand | | | | | | |
| Thermostaattemperatuur fabrieksinstelling | °C | 65 | 65 | 65 | 65 | 65 | 65 | 65 |
| Aansluiting sanitaire installatie | Ø" | 1/2 | 1/2 | 1/2 | 1/2 | 1/2 | 1/2 | 1/2 |
| Afm. - Hoogte (zonder aansluitingen) | mm | 500 | 456 | 496 | 625 | 920 | 400 | 400 |
| Afm. - Breedte of Diameter (zonder aansluitingen) | mm | 290 | 255 | 294 | 345 | 345 | 345 | 338 |
| Afmetingen A | mm | 289 | 218 | 327 | 463 | 750 | 236 | 164 |
| Afmetingen B | mm | 64 | 64 | 70 | 81 | 81 | 81 | 81 |
| Leeggewicht | kg | 7,40 | 6,03 | 9,50 | 11,20 | 15,2 | 7,70 | 7,80 |
| Spanning | V | 230 | 230 | 230 | 230 | 230 | 230 | 230 |
| Beveiliging IP | | IP24 | IP25 | IP24 | IP24 | IP25 | IP24 | IP25 |
| Verwarmingstijd van 15°C tot 65°C | | - | - | 0h29 | 0h52 | 1h36 | 0h37 | 0h23 |
| Stilstandverlies | kWu/24u | 0,43 | 0,63 | 0,5 | 0,78 | 1,11 | 0,66 | 0,54 |
| Opgegeven aftapprofiel | | XXS | XXS | XXS | S | M | XXS | XXS |
| Energie-efficiëntieklasse voor waterverwarming | | A | B | B | C | C | B | B |



ZENE0 ACI HYBRIDE VM



BESCHRIJVING

Elektrische boiler verticaal wandmodel

- Geëmailleerd boilerlichaam
- Verticaal wandmodel
- Elektronische thermostaat
- ACI Hybride bescherming (dubbele anode in titaan en magnesium)
- Droge weerstand
- Easyfix en Easyraccord standaard meegeleverd

5 jaar garantie (*volgens onze algemene verkoopvoorwaarden)



Weerstand, anoden en voelerhuls.

| Artikelnr | Naam |
|-----------|------------------------------------|
| 153105 | ZENE0 ACI VM 050L |
| 153108 | ZENE0 ACI HYBRIDE VM 075L |
| 153109 | ZENE0 ACI HYBRIDE VM 100L |
| 153111 | ZENE0 ACI HYBRIDE VM 150L |
| 153112 | ZENE0 ACI HYBRIDE VM 200L |
| 156211 | ZENE0 COMP ACI HYBRIDE VM 100L |
| 156212 | ZENE0 COMP ACI HYBRIDE VM 150L |
| 156213 | ZENE0 COMP ACI HYBRIDE VM 200L |
| 153204 | ZENE0 ACI VM 050L VERSNELD |
| 851342 | ZENE0 ACI HYBRIDE VM 075L VERSNELD |
| 861342 | ZENE0 ACI HYBRIDE VM 100L VERSNELD |
| 871234 | ZENE0 ACI HYBRIDE VM 150L VERSNELD |
| 881210 | ZENE0 ACI HYBRIDE VM 200L VERSNELD |

Contacteer uw groothandel

Producten onderworpen aan Recupel, Cat. 4.1.4 (Zie pagina 154)

Producten met 1 batterij NiMH (Zie pagina 154)

TOEBEHOREN

| Artikelnr | Omschrijving | |
|-----------|--|-------|
| 009234 | Recuperatie bak | € 181 |
| 009104 | Plafond bevestigingskit VM van 50 tot 100L | € 88 |
| 009105 | Plafond bevestigingskit VM 150 en 200L | € 185 |
| 009241 | Draagriem voor Transport EASYLIFT (2 harnassen + 1 centrale riem) | € 79 |
| 009240 | Zuignappen voor Transport EASYGRIP (2 zuignappen + transportzak) | € 235 |
| 009243 | Universele drievoet Boilers > 100 L - H=600mm | € 46 |
| 009124 | Universele bevestigingsteun | € 58 |
| 009134 | Vermogenskaart 3x400V voor VM150 en 200L | € 82 |
| 900180 | Kit Tri 3x230V met STEAT weerstand 1800w | € 141 |
| 900220 | Kit Tri 3x230V met STEAT weerstand 2200w | € 141 |
| 900300 | Kit Tri 3x230V met STEAT weerstand 3000w | € 147 |
| 009094 | Snel bevestigingsplaat EASYFIX (vanaf 150L = 2st.) | € 18 |
| 009235 | Draciende diëlektrische koppeling EASYRACCORD - diam20/27 | € 14 |
| 029444 | Kit agro v2 - 78 graden voor Boilers ACI hybride (Zéneo VM en VS 150-200-300L). Met deze kit kunnen temperaturen tot 78°C worden bereikt .De kit bevat 1 voeler en 1 Extreme Corrosie Beschermingskit. | € 129 |



009240



009241



009234



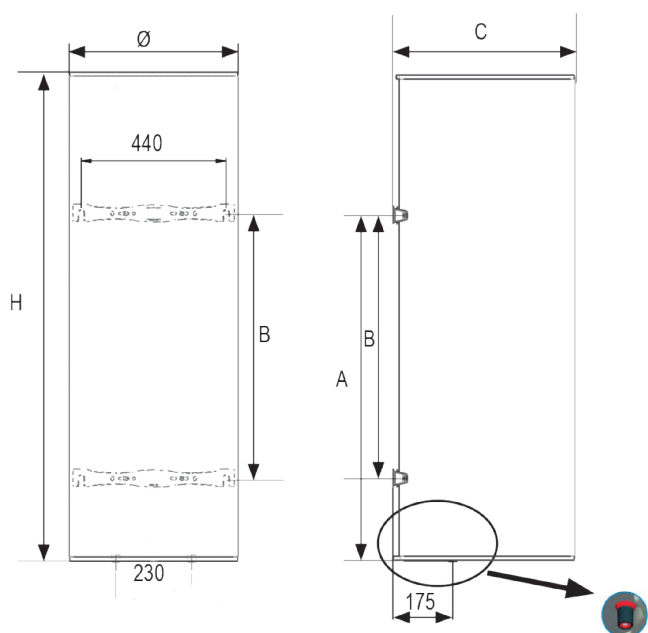
009243

TECHNISCHE KENMERKEN EN AFMETINGEN

| Type | | 153105 | 153108 | 153109 | 153111 | 153112 | 156211 | 156212 | 156213 | 153204 | 851342 | 861342 | 871234 | 881210 |
|--|---------|--------------|--------|--------|--------|--------|--------|--------|--------|--------|--------|--------|--------|--------|
| Plaatsing | | Wandhangend | | | | | | | | | | | | |
| Wandmontage | | ✓ | ✓ | ✓ | ✓ | ✓ | ✓ | ✓ | ✓ | ✓ | ✓ | ✓ | ✓ | ✓ |
| Verticale plaatsing | | ✓ | ✓ | ✓ | ✓ | ✓ | ✓ | ✓ | ✓ | ✓ | ✓ | ✓ | ✓ | ✓ |
| Horizontale plaatsing | | x | x | x | x | x | x | x | x | x | x | x | x | x |
| Inhoud | L | 50 | 75 | 100 | 150 | 200 | 100 | 150 | 200 | 50 | 75 | 100 | 150 | 200 |
| Vermogen | W | 1200 | 1200 | 1200 | 1800 | 2200 | 1200 | 1800 | 2200 | 1800 | 3000 | 3000 | 3000 | 3000 |
| Type weerstand | | Staatiet | | | | | | | | | | | | |
| Sanitaire afwerking | | Geëmailleerd | | | | | | | | | | | | |
| Corrosiebescherming | | ACI Hybride | | | | | | | | | | | | |
| Aansluiting sanitaire installatie | Ø" | 3/4 | 3/4 | 3/4 | 3/4 | 3/4 | 3/4 | 3/4 | 3/4 | 3/4 | 3/4 | 3/4 | 3/4 | 3/4 |
| Afmetingen Ø | mm | 505 | 513 | 513 | 513 | 513 | 570 | 570 | 570 | 505 | 510 | 510 | 530 | 530 |
| Afmetingen A | mm | 370 | 570 | 750 | 1050 | 1050 | 570 | 750 | 1050 | 370 | 575 | 750 | 1050 | 1050 |
| Afmetingen B | mm | - | - | - | 800 | 800 | - | 500 | 800 | - | - | - | 800 | 800 |
| Afmetingen C | mm | 530 | 530 | 530 | 530 | 530 | 590 | 590 | 590 | 530 | 530 | 530 | 550 | 550 |
| Afmetingen H | mm | 575 | 705 | 835 | 1155 | 1475 | 740 | 990 | 1245 | 575 | 735 | 900 | 1200 | 1515 |
| Leeggewicht | kg | 23 | 23 | 27 | 35 | 45 | 32 | 41 | 51 | 23 | 27 | 30 | 39 | 49 |
| Thermostaattemperatuur fabrieksinstelling | °C | 65 | 65 | 65 | 65 | 65 | 65 | 65 | 65 | 65 | 65 | 65 | 65 | 65 |
| Spanning | V | 230 | 230 | 230 | 230 | 230 | 230 | 230 | 230 | 230 | 230 | 230 | 230 | 230 |
| Beveiliging IP | | IP25 | IP25 | IP25 | IP25 | IP25 | IP25 | IP25 | IP25 | IP25 | IP25 | IP25 | IP25 | IP25 |
| Verwarmingstijd van 15°C tot 65°C | | 2h23 | 4h08 | 5h27 | 5h14 | 5h44 | 5h29 | 5h09 | 5h53 | 1h27 | 1h39 | 2h11 | 3h08 | 4h12 |
| Stilstandverlies | kWu/24u | 0,82 | 1,08 | 1,28 | 1,65 | 1,94 | 1,15 | 1,44 | 1,74 | 0,82 | 1,08 | 1,28 | 1,65 | 1,94 |
| Opgegeven aftapprofiel | | M | M | L | M | M | L | M | L | M | L | L | M | L |
| Energie-efficiëntieklasse voor waterverwarming | | C | C | C | C | C | C | C | C | C | C | C | C | C |

SANITAIR WARMWATER PRESTATIES

| Type | | 153105 | 153108 | 153109 | 153111 | 153112 | 156211 | 156212 | 156213 | 153204 | 851342 | 861342 | 871234 | 881210 |
|---|---|--------|--------|--------|--------|--------|--------|--------|--------|--------|--------|--------|--------|--------|
| Beschikbaar volume SWW bij 40°C (toestel op 65°C) | L | - | 142 | 177 | 277 | 374 | 178 | 278 | 370 | - | 137 | 175 | 239 | 349 |



ZENE0 ACI HYBRIDE VS



BESCHRIJVING

Elektrische boiler verticaal vloermodel

- Geëmailleerd boilerlichaam
- Verticaal Staand model
- Elektronische thermostaat
- ACI Hybride bescherming (dubbele anode in titaan en magnesium)
- Droge weerstand
- Easyfix en Easyraccord standaard meegeleverd

5 jaar garantie (*volgens onze algemene verkoopvoorwaarden)



| Artikelnr | Naam | |
|-----------|---------------------------|----------------------------------|
| 154316 | ZENE0 ACI HYBRIDE VS 150L | |
| 154317 | ZENE0 ACI HYBRIDE VS 200L | Contacteer uw groothandel |
| 154318 | ZENE0 ACI HYBRIDE VS 250L | |
| 154319 | ZENE0 ACI HYBRIDE VS 300L | |

Producten onderworpen aan Recupel, Cat. 4.1.4 (Zie pagina 154)

Producten met 1 batterij NiMH (Zie pagina 154)

TOEBEHOREN

| Artikelnr | Omschrijving | |
|-----------|--|-------|
| 009234 | Recuperatie bak | € 181 |
| 009134 | Vermogenskaart 3x400V | € 82 |
| 900180 | Kit Tri 3x230V met STEAT weerstand 1800w | € 141 |
| 900220 | Kit Tri 3x230V met STEAT weerstand 2200w | € 141 |
| 900300 | Kit Tri 3x230V met STEAT weerstand 3000w | € 147 |
| 009241 | Draagriem voor Transport EASYLIFT (2 harnassen + 1 centrale riem) | € 79 |
| 009240 | Zuignappen voor Transport EASYGRIP (2 zuignappen + transportzak) | € 235 |
| 009242 | Sokkel voor 150 tot 300L | € 128 |
| 009124 | Universele bevestigingsteun | € 58 |
| 009094 | Snel bevestigingsplaat EASYFIX (vanaf 150L = 2st.) | € 18 |
| 009235 | Draaiende diëlektrische koppeling EASYRACCORD - diam20/27 | € 14 |
| 029444 | Kit agro v2 - 78 graden voor Boilers ACI hybride (Zénéo VM en VS 150-200-300L). Met deze kit kunnen temperaturen tot 78°C worden bereikt. De kit bevat 1 voeler en 1 Extreme Corrosie Beschermingskit. | € 129 |

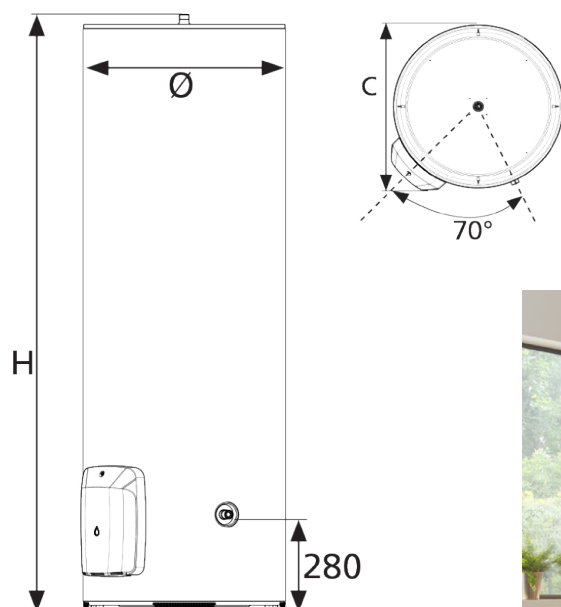


TECHNISCHE KENMERKEN EN AFMETINGEN

| Type | | 154316 | 154317 | 154318 | 154319 |
|--|---------|--------------|--------|--------|--------|
| Plaatsing | | Vloerstaand | | | |
| Verticale plaatsing | | ✓ | ✓ | ✓ | ✓ |
| Inhoud | L | 150 | 200 | 250 | 300 |
| Vermogen | W | 1800 | 2200 | 3000 | 3000 |
| Type weerstand | | Staatiet | | | |
| Sanitaire afwerking | | Geëmailleerd | | | |
| Corrosiebescherming | | ACI Hybride | | | |
| Aansluiting sanitaire installatie | Ø" | 3/4 | 3/4 | 3/4 | 3/4 |
| Afmetingen Ø | mm | 575 | 575 | 575 | 575 |
| Afmetingen C | mm | 590 | 590 | 590 | 590 |
| Afmetingen H | mm | 1015 | 1270 | 1510 | 1765 |
| Leeggewicht | kg | 42 | 47 | 53 | 60 |
| Thermostaattemperatuur fabrieksinstelling | °C | 65 | 65 | 65 | 65 |
| Spanning | V | 230 | 230 | 230 | 230 |
| Beveiliging IP | | IP25 | IP25 | IP25 | IP25 |
| Verwarmingstijd van 15°C tot 65°C | | 4h19 | 5h14 | 4h58 | 6h18 |
| Stilstandverlies | kWu/24u | 1,58 | 1,87 | 2,30 | 2,36 |
| Opgegeven aftapprofiel | | M | M | L | L |
| Energie-efficiëntieklasse voor waterverwarming | | C | C | C | C |

SANITAIR WARMWATER PRESTATIES

| Type | | 154316 | 154317 | 154318 | 154319 |
|---|---|--------|--------|--------|--------|
| Beschikbaar volume SWW bij 40°C (toestel op 65°C) | L | 276 | 376 | 435 | 537 |



ZENE0 ACI HYBRIDE HM

BESCHRIJVING

Elektrische boiler horizontaal wandmodel

- Geëmailleerd boilerlichaam
- Horizontaal wandmodel
- Elektronische thermostaat
- ACI Hybride bescherming (dubbele anode in titaan en magnesium)
- Droge weerstand
- Easyfix en Easyraccord standaard meegeleverd

5 jaar garantie (*volgens onze algemene verkoopvoorwaarden)



| Artikelnr | Naam | Contacteer uw groothandel |
|-----------|---------------------------|---------------------------|
| 155411 | ZENE0 ACI HYBRIDE HM 100L | |
| 155412 | ZENE0 ACI HYBRIDE HM 150L | |
| 155413 | ZENE0 ACI HYBRIDE HM 200L | |

Producten onderworpen aan Recupel, Cat. 4.1.4 (Zie pagina 154)

Producten met 1 batterij NiMH (Zie pagina 154)

TOEBEHOREN

| Artikelnr | Omschrijving | |
|-----------|---|-------|
| 009241 | Draagriem voor Transport EASYLIFT (2 harnassen + 1 centrale riem) | € 79 |
| 009240 | Zuignappen voor Transport EASYGRIP (2 zuignappen + transportzak) | € 235 |
| 009124 | Universele bevestigingsteun | € 58 |
| 009234 | Recuperatie bak (Voor de horizontale modellen: 2 stuks bestellen) | € 181 |
| 009115 | Cerclage Kit voor HM (100L=1st / 200L=2st) | € 58 |
| 009134 | Vermogenskaart 3x400V | € 82 |
| 900180 | Kit Tri 3x230V met STEAT weerstand 1800w | € 141 |
| 900220 | Kit Tri 3x230V met STEAT weerstand 2200w | € 141 |
| 900300 | Kit Tri 3x230V met STEAT weerstand 3000w | € 147 |
| 009094 | Snel bevestigingsplaat EASYFIX (vanaf 150L = 2st.) | € 18 |
| 009235 | Draaiende diëlektrische koppeling EASYRACCORD - diam20/27 | € 14 |



009240



009241



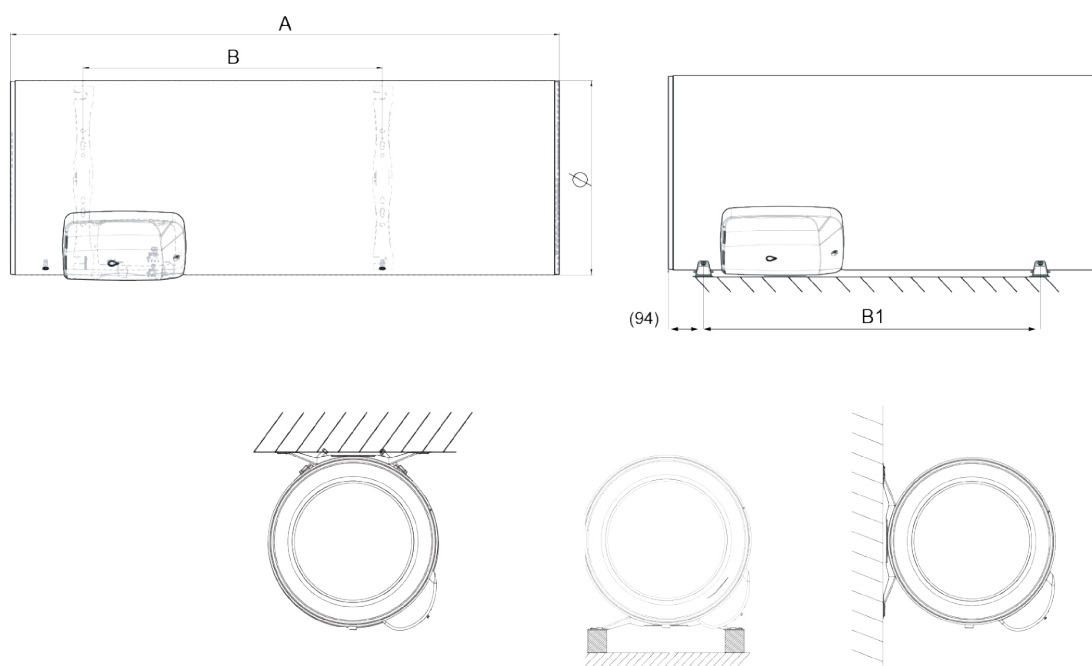
009234

TECHNISCHE KENMERKEN EN AFMETINGEN

| Type | | 155411 | 155412 | 155413 |
|--|---------|--------|--------------|--------|
| Plaatsing | | | Wandhangend | |
| Verticale plaatsing | | * | * | * |
| Horizontale plaatsing | | ✓ | ✓ | ✓ |
| Inhoud | L | 100 | 150 | 200 |
| Vermogen | W | 1200 | 1800 | 2200 |
| Type weerstand | | | Staatiet | |
| Sanitaire afwerking | | | Geëmailleerd | |
| Corrosiebescherming | | | ACI Hybride | |
| Aansluiting sanitaire installatie | Ø" | 3/4 | 3/4 | 3/4 |
| Afmetingen Ø | mm | 520 | 520 | 520 |
| Afmetingen A | mm | 830 | 1140 | 1460 |
| Afmetingen B | mm | 500 | 800 | 800 |
| Afmetingen B1 | mm | 600 | 900 | 900 |
| Leeggewicht | kg | 32 | 39 | 49 |
| Thermostaattemperatuur fabrieksinstelling | °C | 65 | 65 | 65 |
| Spanning | V | 230 | 230 | 230 |
| Beveiliging IP | | IP25 | IP25 | IP25 |
| Verwarmingstijd van 15°C tot 65°C | | 2h59 | 4h20 | 5h08 |
| Stilstandverlies | kWu/24u | 1,16 | 1,56 | 1,87 |
| Opgegeven aftapprofiel | | L | M | L |
| Energie-efficiëntieklasse voor waterverwarming | | C | C | C |

SANITAIR WARMWATER PRESTATIES

| Type | | 155411 | 155412 | 155413 |
|---|---|--------|--------|--------|
| Beschikbaar volume SWW bij 40°C (toestel op 65°C) | L | 171 | 250 | 332 |



CHAUFFEO VM

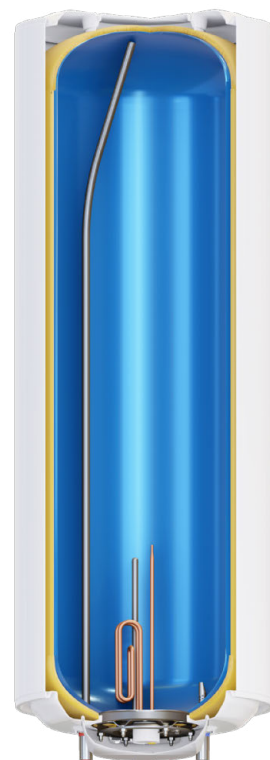


BESCHRIJVING

Elektrische boiler verticaal wandmodel

- Geëmailleerde boilerlichaam
- Verticaal wandmodel
- Dompelweerstand
- Magnesiumanode

5 jaar garantie (*volgens onze algemene verkoopvoorwaarden)



Weerstand, anode en voelerhuls.

| Artikelnr | Naam |
|-----------|--------------------------|
| 321105 | CHAUFFEO VM 050L |
| 021113 | CHAUFFEO VM 075L |
| 021114 | CHAUFFEO VM 100L |
| 021116 | CHAUFFEO VM 150L |
| 021117 | CHAUFFEO VM 200L |
| 021225 | CHAUFFEO COMPACT VM 100L |
| 021226 | CHAUFFEO COMPACT VM 150L |
| 021227 | CHAUFFEO COMPACT VM 200L |

Contacteer
uw
groothandel

Producten onderworpen aan Recupel, Cat. 4.1.4 (Zie pagina 154)

TOEBEHOREN

| Artikelnr | Omschrijving | |
|-----------|---|-------|
| 009234 | Recuperatie bak | € 181 |
| 009104 | Plafond bevestigingskit VM van 50 tot 100L | € 88 |
| 009241 | Draagriem voor Transport EASYLIFT (2 harnassen + 1 centrale riem) | € 79 |
| 009240 | Zuignappen voor Transport EASYGRIP (2 zuignappen + transportzak) | € 235 |
| 009243 | Universele drievoet Boilers > 100 L - H=600mm | € 46 |
| 009124 | Universele bevestigingsteun | € 58 |
| 009094 | Snel bevestigingsplaat EASYFIX (vanaf 150L = 2st.) | € 18 |
| 009235 | Draaiende diëlektrische koppeling EASYRACCORD - diam20/27 | € 14 |
| 009105 | Plafond bevestigingskit VM 150 en 200L | € 185 |



009240



009241



009234



009243

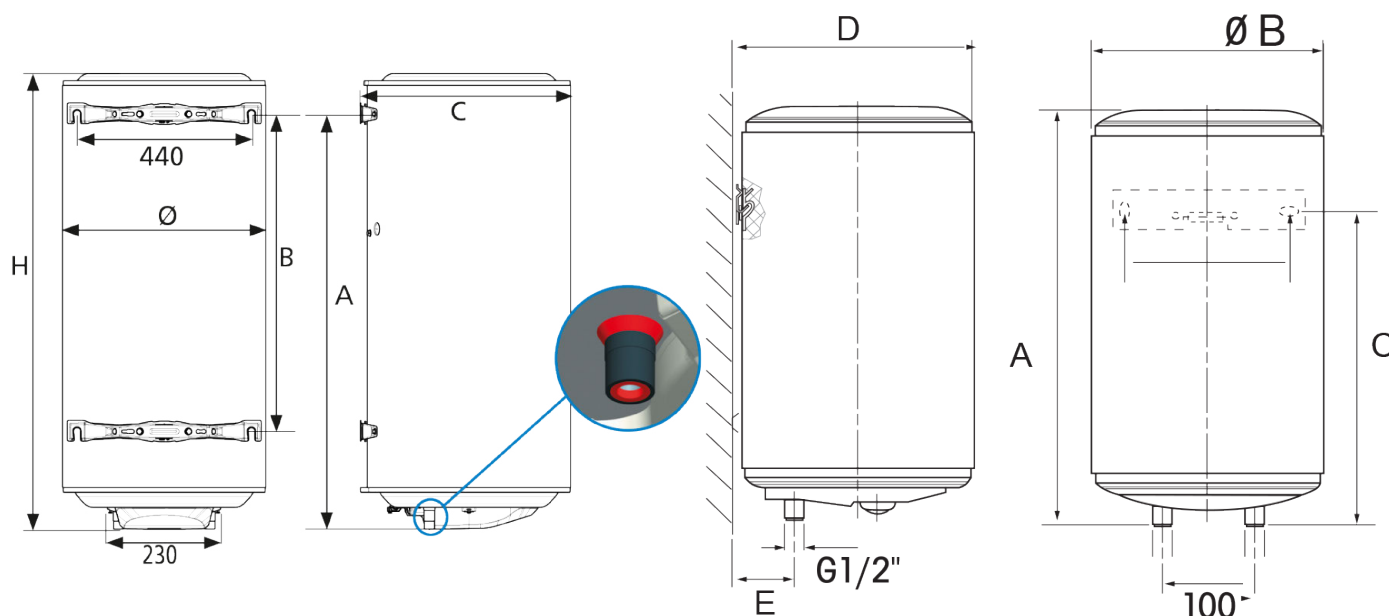
TECHNISCHE KENMERKEN EN AFMETINGEN

| Type | | 321105 | 021113 | 021114 | 021116 | 021117 | 021225 | 021226 | 021227 |
|--|---------|--------|--------|--------|--------|--------|--------|--------|--------|
| Plaatsing | | | | | | | | | |
| Wandmontage | | ✓ | ✓ | ✓ | ✓ | ✓ | ✓ | ✓ | ✓ |
| Verticale plaatsing | | ✓ | ✓ | ✓ | ✓ | ✓ | ✓ | ✓ | ✓ |
| Horizontale plaatsing | | x | x | x | x | x | x | x | x |
| Inhoud | L | 50 | 75 | 100 | 150 | 200 | 100 | 150 | 200 |
| Vermogen | W | 1200 | 1200 | 1200 | 1600 | 2200 | 1200 | 1600 | 2200 |
| Type weerstand | | | | | | | | | |
| Sanitaire afwerking | | | | | | | | | |
| Corrosiebescherming | | | | | | | | | |
| Afmetingen Ø | mm | 505 | 513 | 513 | 513 | 513 | 570 | 570 | 570 |
| Afmetingen A | mm | 370 | 570 | 750 | 1050 | 1050 | 570 | 750 | 1050 |
| Afmetingen B | mm | - | - | - | 800 | 800 | - | 500 | 800 |
| Afmetingen C | mm | 530 | 530 | 530 | 530 | 530 | 590 | 590 | 590 |
| Afmetingen H | mm | 575 | 705 | 835 | 1155 | 1475 | 740 | 990 | 1245 |
| Leeggewicht | kg | 22 | 22 | 26 | 34 | 43 | 29 | 38 | 44 |
| Thermostaattemperatuur fabrieksinstelling | °C | 65 | 65 | 65 | 65 | 65 | 65 | 65 | 65 |
| Spanning | V | 230 | 230 | 230 | 230 | 230 | 230 | 230 | 230 |
| Beveiliging IP | | IP25 | IP25 | IP25 | IP25 | IP25 | IP25 | IP25 | IP25 |
| Verwarmingstijd van 15°C tot 65°C | | 2h26 | 4h12 | 5h13 | 5h50 | 5h42 | 5h28 | 6h00 | 5h55 |
| Stilstandverlies | kWu/24u | 0,71 | 1,06 | 1,18 | 1,61 | 1,96 | 1,15 | 1,49 | 1,83 |
| Opgegeven aftapprofiel | | M | M | L | M | L | L | M | L |
| Energie-efficiëntieklasse voor waterverwarming | | C | C | C | C | C | C | C | C |

SANITAIR WARMWATER PRESTATIES

| Type | | 321105 | 021113 | 021114 | 021116 | 021117 | 021225 | 021226 | 021227 |
|---|---|--------|--------|--------|--------|--------|--------|--------|--------|
| Beschikbaar volume SWW bij 40°C (toestel op 65°C) | L | - | 137 | 176 | 279 | 375 | 182 | 276 | 363 |

COMPACT



CHAUFFEO VS



BESCHRIJVING

Elektrische boiler verticaal vloermodel

- Geëmailleerde boilerlichaam
- Verticaal Staand model
- Dompelweerstand
- Magnesiumanode
- Model TC is geschikt voor alle voedingsspanningen

5 jaar garantie (*volgens onze algemene verkoopvoorwaarden)



Artikelnr Naam

| | | |
|--------|-----------------------|----------------------------------|
| 022121 | CHAUFFEO VS 200L MONO | |
| 022122 | CHAUFFEO VS 300L MONO | Contacteer uw groothandel |
| 022123 | CHAUFFEO VS 300L TC | |
| 022826 | IMMENSIO VS 500L TC | |

Producten onderworpen aan Recupel, Cat. 4.1.4 (Zie pagina 154)

TOEBEHOREN

| Artikelnr | Omschrijving | |
|-----------|---|-------|
| 009234 | Recuperatie bak | € 181 |
| 009241 | Draagriem voor Transport EASYLIFT (2 harnassen + 1 centrale riem) | € 79 |
| 009240 | Zuignappen voor Transport EASYGRIP (2 zuignappen + transportzak) | € 235 |
| 009242 | Sokkel voor 150 tot 300L | € 128 |
| 009124 | Universele bevestigingsteun | € 58 |
| 009094 | Snel bevestigingsplaat EASYFIX (vanaf 150L = 2st.) | € 18 |
| 009235 | Draaiende diëlektrische koppeling EASYRACCORD - diam20/27 | € 14 |

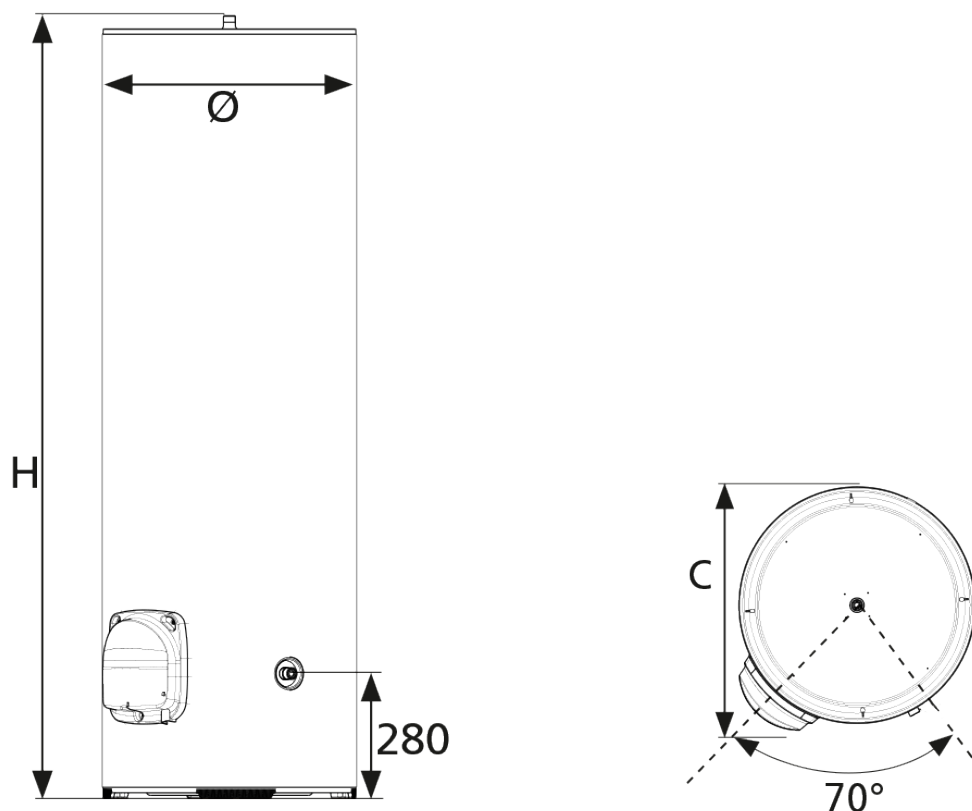


TECHNISCHE KENMERKEN EN AFMETINGEN

| Type | | 022121 | 022122 | 022123 | 022826 |
|--|---------|--------|--------|-----------------|-----------|
| Plaatsing | | | | Vloerstaand | |
| Verticale plaatsing | | ✓ | ✓ | ✓ | ✓ |
| Horizontale plaatsing | | ✗ | ✗ | ✗ | ✗ |
| Inhoud | L | 200 | 300 | 300 | 500 |
| Vermogen | W | 2200 | 3000 | 3000 | 5000 |
| Type weerstand | | | | Natte weerstand | |
| Sanitaire afwerking | | | | Geëmailleerd | |
| Corrosiebescherming | | | | Magnesium | |
| Aansluiting sanitaire installatie | Ø" | 3/4 | 3/4 | 3/4 | 1 |
| Afmetingen Ø | mm | 575 | 575 | 570 | 750 |
| Afmetingen A | mm | 280 | 280 | 300 | 310 |
| Afmetingen B | mm | 590 | 590 | 640 | 850 |
| Afmetingen H | mm | 1270 | 1765 | 1765 | 1840 |
| Leeggewicht | kg | 47 | 60 | 68 | 154 |
| Thermostaattemperatuur fabrieksinstelling | °C | 65 | 65 | 65 | 65 |
| Spanning | V | 230 | 230 | 230 - 400 | 230 - 400 |
| Beveiliging IP | | IP24 | IP24 | IP24 | IPX4 |
| Verwarmingstijd van 15°C tot 65°C | | 5h06 | 5h53 | 5h51 | 5h53 |
| Stilstandverlies | kWu/24u | 1,82 | 2,41 | 2,49 | 2,60 |
| Opgegeven aftaprofiel | | M | L | L | XL |
| Energie-efficiëntieklasse voor waterverwarming | | C | C | C | C |

SANITAIR WARMWATER PRESTATIES

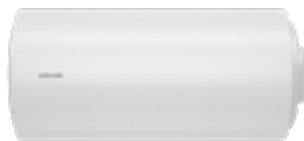
| Type | | 022121 | 022122 | 022123 | 022750 |
|---|---|--------|--------|--------|--------|
| Beschikbaar volume SWW bij 40°C (toestel op 65°C) | L | 366 | 537 | 531 | - |



CHAUFFEO HM

BESCHRIJVING

Elektrische boiler horizontaal wandmodel



- Geëmailleerde boilerlichaam
- Horizontaal wandmodel
- Dompelweerstand
- Magnesiumanode

5 jaar garantie (*volgens onze algemene verkoopvoorwaarden)



| Artikelnr | Naam | |
|-----------|---------------------------------------|----------------------------------|
| 023152 | CHAUFFEO HM 075L AANSLUITING ONDERAAN | |
| 023172 | CHAUFFEO HM 100L AANSLUITING ONDERAAN | |
| 023178 | CHAUFFEO HM 150L AANSLUITING ONDERAAN | |
| 023193 | CHAUFFEO HM 200L AANSLUITING ONDERAAN | |
| 025108 | CHAUFFEO HM 075L AANSLUITING ZIJKANT | Contacteer uw groothandel |
| 025109 | CHAUFFEO HM 100L AANSLUITING ZIJKANT | |
| 025118 | CHAUFFEO HM 150L AANSLUITING ZIJKANT | |
| 025122 | CHAUFFEO HM 200L AANSLUITING ZIJKANT | |

Producten onderworpen aan Recupel, Cat. 4.1.4 (Zie pagina 154)

TOEBEHOREN

| Artikelnr | Omschrijving | |
|-----------|---|-------|
| 009234 | Recuperatie bak (Voor de horizontale modellen: 2 stuks bestellen) | € 181 |
| 009115 | Cerclage Kit voor HM (100L=1st / 200L=2st) | € 58 |
| 009241 | Draagriem voor Transport EASYLIFT (2 harnassen + 1 centrale riem) | € 79 |
| 009240 | Zuignappen voor Transport EASYGRIP (2 zuignappen + transportzak) | € 235 |
| 009124 | Universele bevestigingsteun | € 58 |
| 009094 | Snel bevestigingsplaat EASYFIX (vanaf 150L = 2st.) | € 18 |
| 009235 | Draaiende diëlektrische koppeling EASYRACCORD - diam20/27 | € 14 |



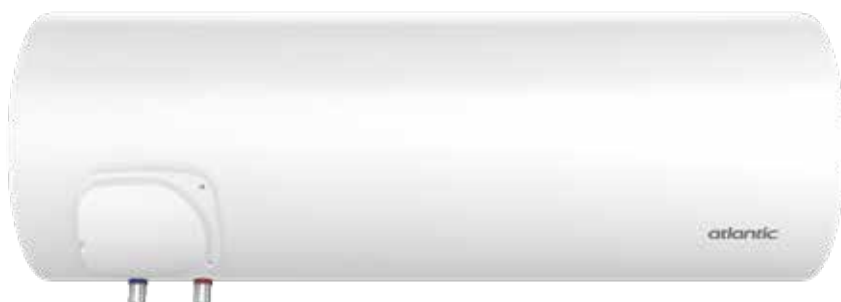
009240



009241



009234



TECHNISCHE KENMERKEN EN AFMETINGEN

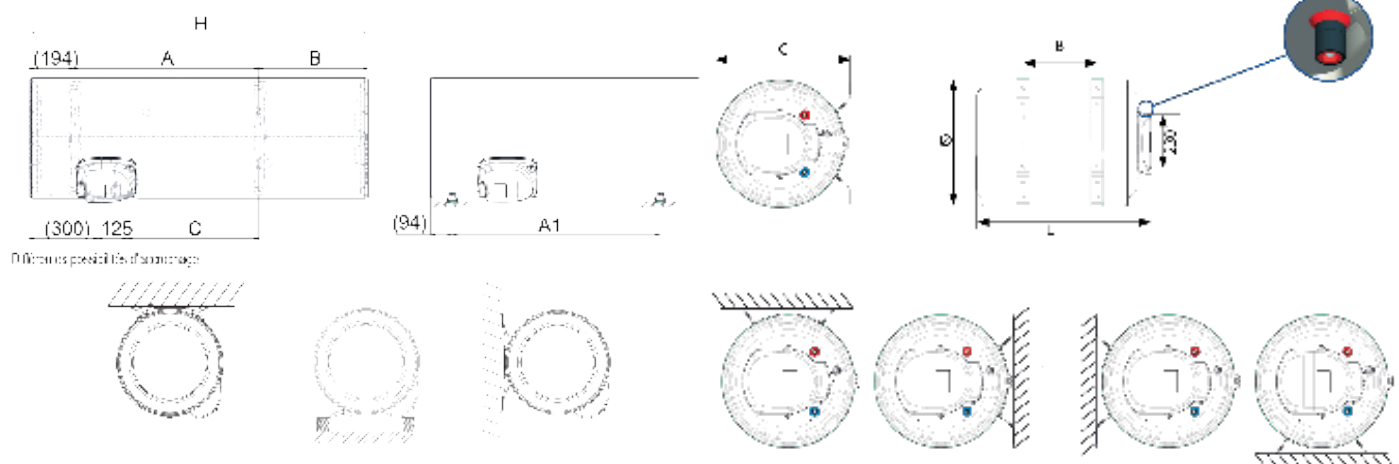
| Type | | 023152 | 023172 | 023178 | 023193 | 025108 | 025109 | 025118 | 025122 |
|--|---------|-----------------|--------|--------|--------|--------|--------|--------|--------|
| Plaatsing | | Wandhangend | | | | | | | |
| Wandmontage | | ✓ | ✓ | ✓ | ✓ | ✓ | ✓ | ✓ | ✓ |
| Verticale plaatsing | | ✗ | ✗ | ✗ | ✗ | ✗ | ✗ | ✗ | ✗ |
| Horizontale plaatsing | | ✓ | ✓ | ✓ | ✓ | ✓ | ✓ | ✓ | ✓ |
| Inhoud | L | 75 | 100 | 150 | 200 | 75 | 100 | 150 | 200 |
| Vermogen | W | 1600 | 1600 | 2200 | 2200 | 2000 | 2000 | 2000 | 2000 |
| Type weerstand | | Natte weerstand | | | | | | | |
| Sanitaire afwerking | | Geëmailleerd | | | | | | | |
| Corrosiebescherming | | Magnesium | | | | | | | |
| Aansluiting sanitaire installatie | Ø" | 3/4 | 3/4 | 3/4 | 3/4 | 3/4 | 3/4 | 3/4 | 3/4 |
| Afmetingen Ø | mm | 520 | 520 | 520 | 520 | 513 | 570 | 570 | 570 |
| Afmetingen A | mm | 370 | 500 | 800 | 800 | - | - | - | - |
| Afmetingen A1 | mm | 470 | 600 | 900 | 900 | - | - | - | - |
| Afmetingen B | mm | 135 | 135 | 150 | 470 | - | - | - | - |
| Afmetingen C | mm | 145 | 275 | 575 | 575 | 530 | 590 | 590 | 590 |
| Afmetingen H | mm | 700 | 830 | 1140 | 1460 | 705 | 740 | 990 | 1245 |
| Leeggewicht | kg | 28 | 32 | 39 | 48 | 22 | 29 | 38 | 44 |
| Thermostaattemperatuur fabrieksinstelling | °C | 65 | 65 | 65 | 65 | 65 | 65 | 65 | 65 |
| Spanning | V | 230 | 230 | 230 | 230 | 230 | 230 | 230 | 230 |
| Beveiliging IP | | IP25 | IP25 | IP25 | IP25 | IP24 | IP24 | IP24 | IP24 |
| Verwarmingstijd van 15°C tot 65°C | | 2h59 | 3h36 | 4h03 | 5h06 | 2h27 | 3h15 | 4h55 | 6h14 |
| Stilstandverlies | kWu/24u | 1,04 | 1,16 | 1,71 | 1,94 | 1,41 | 1,59 | 1,94 | 2,38 |
| Opgegeven aftapprofiel | | M | M | L | L | M | L | L | L |
| Energie-efficiëntieklasse voor waterverwarming | | C | C | C | C | C | C | C | C |

SANITAIR WARMWATER PRESTATIES

| Type | | 023152 | 023172 | 023178 | 023193 | 025108 | 025109 | 025118 | 025122 |
|---|---|--------|--------|--------|--------|--------|--------|--------|--------|
| Beschikbaar volume SWW bij 40°C (toestel op 65°C) | L | 142 | 176 | 260 | 347 | 152 | 192 | 281 | 369 |

Aansluiting onderaan

Aansluiting zijkant





Linéo connected vierkant 150L



Linéo connected plat 65L

+ Meer prestaties

- Aangesloten en op afstand bedienbare semi-accumulatie elektrische boiler. Linéo Connected past zich aan uw behoeften aan en start nieuwe verwarmingen overdag op indien nodig. Dit in tegenstelling tot een traditionele voorraadboiler die slechts één keer per dag opwarmt
- Warm water voor maximaal 5 personen
- Weerstand in steatite, beschermd door een huls voor beperkte kalkaanslag: u hoeft het water niet af te tappen wanneer u de weerstand vervangt
- Permanente 24-uur elektrische aansluiting vereist
- Compatibel met badkuipen met een warmwatervolume tot 140L voor een verticale wandinstallatie van 100L, 120L of 150L

+ Eenvoudiger te installeren

- Eenvoudig en snel bevestigingssysteem waardoor de boiler in een beperkte ruimte kan worden geïnstalleerd
- Standaard horizontale tapstand (markt bepaald): 440 mm
- Geleverd met 2 bi-metalen roterende diëlektrische koppelstukken 1/2" voor vlakke modellen, 3/4" voor vierkante modellen
- Betere integratie dankzij de optionele buiskap (optioneel)
- Lekbak voor een optimale bescherming tegen waterschade (optioneel)

+ Meer connectiviteit



- Je kan het toestel verbinden via wifi met de Atlantic Cozytouch applicatie. Cozytouch bridge is niet vereist.

Meer informatie betreffende de verschillende modellen van pg 106 tem 109

LINÉO CONNECTED, DE RUIMTEBESPARENDE BOILER



+ Meer comfort

Model 100L ook in smalle uitvoering, om aan de behoeften te voldoen van een gezin van 3 à 4 personen

Intuïtieve aanraakinterface, om de hoeveelheid beschikbaar warm water in te stellen en te bekijken




+ Meer design

Een nog betere dekkende buiskappen voor een nog betere integratie (uitgezonderd 100l plat)

+ Meer connectiviteit

Wifi verbinding voor het gebruik van de boiler op afstand




LINEO CONNECTED MULTI-POSITION



BESCHRIJVING

Elektrische boiler multipositie

- Nieuw display "Water Drop"
- Multipositie
- Wit
- Modi: vakantie, AUTO, BOOST, Manueel
- 2 kuisen in serie: uitgangskuis met 1500+750W en ingangskuis 1000W
- Touchscreen met indicatie van het resterende waterniveau
- Verticaal of horizontaal (aansluitingen naar links gericht)
- Win plaats dankzij een minimale diepte
- Verbonden met de Wifi op uw smartphone, via de Cozytouch app

5 jaar garantie (*volgens onze algemene verkoopvoorwaarden)



| Artikelnr | Naam | |
|-----------|--|-------|
| 157205 | LINEO CONNECTED MULTI-POSITIE 40L WIT | € 669 |
| 157207 | LINEO CONNECTED MULTI-POSITIE 65L WIT | € 708 |
| 157209 | LINEO CONNECTED MULTI-POSITIE 80L WIT | € 759 |
| 157216 | LINEO CONNECTED MULTI-POSITIE 100L WIT | € 795 |

Producten onderworpen aan Recupel, Cat. 4.1.4 (Zie pagina 154)

TOEBEHOREN

| Artikelnr | Omschrijving | |
|-----------|--|-------|
| 341068 | Witte buiskap voor LINEO CONNECTED 40-65-80L | € 93 |
| 341072 | Opvangbak voor platte LINEO | € 158 |
| 341084 | Ophangset voor plafond bevestiging LINEO | € 115 |



Intuïtieve touchscreen interface voor het instellen en weergeven van de beschikbare hoeveelheid warm water



Lees meer over de Cozytouch -technologie op pg 8



341072

Elektrische boiler wandmodel

TECHNISCHE KENMERKEN EN AFMETINGEN

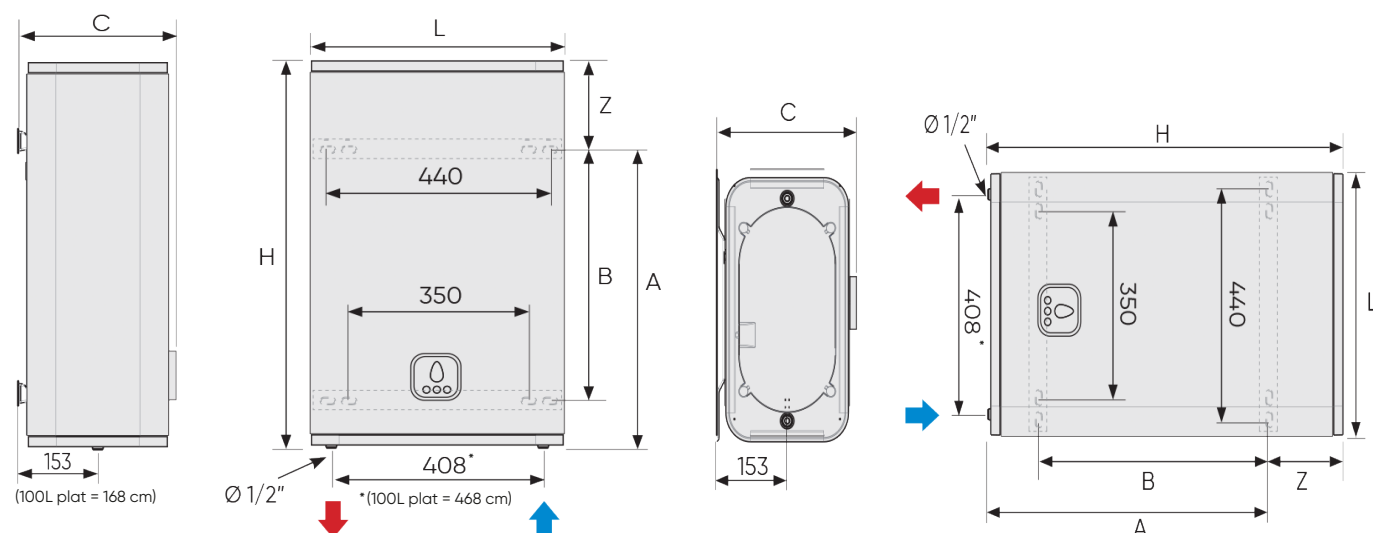
| Type | | 157205 | 157207 | 157209 | 157216 |
|--|----|--------------|--------|--------|--------|
| Kleur | | Wit | | | |
| Plaatsing | | Wandhangend | | | |
| Wandmontage | | ✓ | ✓ | ✓ | ✓ |
| Verticale plaatsing | | ✓ | ✓ | ✓ | ✓ |
| Horizontale plaatsing | | ✓ | ✓ | ✓ | ✓ |
| Inhoud | L | 40 | 65 | 80 | 100 |
| Sanitaire afwerking | | Geëmailleerd | | | |
| Corrosiebescherming | | Magnesium | | | |
| Vermogen | W | 2250 | 2250 | 2250 | 2250 |
| Type weerstand | | Staatiet | | | |
| Cozytouch ready | | ✓ | ✓ | ✓ | ✓ |
| Aansluiting sanitaire installatie | Ø" | 1/2 | 1/2 | 1/2 | 1/2 |
| Afmetingen A | mm | 610 | 975 | 1185 | 1122 |
| Afmetingen B | mm | 500 | 700 | 800 | 800 |
| Afmetingen C | mm | 290 | 290 | 290 | 320 |
| Afmetingen H | mm | 765 | 1090 | 1300 | 1240 |
| Afmetingen L | mm | 490 | 490 | 490 | 550 |
| Afmetingen Z | mm | 155 | 115 | 115 | 117,5 |
| Leeggewicht | kg | 24,5 | 32,5 | 37,5 | 40 |
| Thermostaattemperatuur fabrieksinstelling | °C | 65 | 65 | 65 | 65 |
| Spanning | V | 230 | 230 | 230 | 230 |
| Beveiliging IP | | IP24 | IP24 | IP24 | IP24 |
| Verwarmingstijd van 15°C tot 65°C | | 1h46 | 2h52 | 3h32 | 4h25 |
| Opgegeven aftapprofiel | | M | M | M | M |
| Energie-efficiëntieklasse voor waterverwarming | | B | B | B | B |

SANITAIR WARMWATER PRESTATIES

| Type | | 157205 | 157207 | 157209 | 157216 |
|--|---|--------|--------|--------|--------|
| Beschikbaar volume SWW bij 40°C (toestel op 65°C)* | L | 66 | 114 | 149 | 192 |

* Voor een complete verwarming.

Permanente aansluiting = meerdere verwarmingen mogelijk per dag.



LINEO CONNECTED VM

BESCHRIJVING

Elektrische boiler verticaal wandmodel

- Nieuw display "Water Drop"
- Verticaal wandmodel
- Wit
- Modi: vakantie, AUTO, BOOST, Manueel
- Touchscreen met indicatie van het resterende waterniveau
- Win plaats dankzij een geringe hoogte en dikte
- Verbonden met de Wifi op uw smartphone, via de Cozytouch app
- AUTO: zelfde sanitair comfort als een traditionele boiler van 200L
- easyRACCORD: standaard meegeleverde roterende diëlektrische koppeling

5 jaar garantie (*volgens onze algemene verkoopvoorwaarden)



| Artikelnr | Naam | |
|-----------|-----------------------------|-------|
| 157213 | LINEO CONNECTED VM 100L WIT | € 827 |
| 157214 | LINEO CONNECTED VM 120L WIT | € 895 |
| 157215 | LINEO CONNECTED VM 150L WIT | € 983 |

Producten onderworpen aan Recupel, Cat. 4.1.4 (Zie pagina 154)

TOEBEHOREN

| Artikelnr | Omschrijving | |
|-----------|---|-------|
| 341083 | Witte buiskap voor LINEO CONNECTED 100-120-150L | € 103 |
| 341073 | Opvangbak voor vierkante LINEO | € 185 |
| 341084 | Ophangset voor plafond bevestiging LINEO | € 115 |



Intuïtieve touchscreen interface voor het instellen en weergeven van de beschikbare hoeveelheid warm water



Lees meer over de Cozytouch -technologie op pg 8



341083



341073

Elektrische boiler wandmodel

TECHNISCHE KENMERKEN EN AFMETINGEN

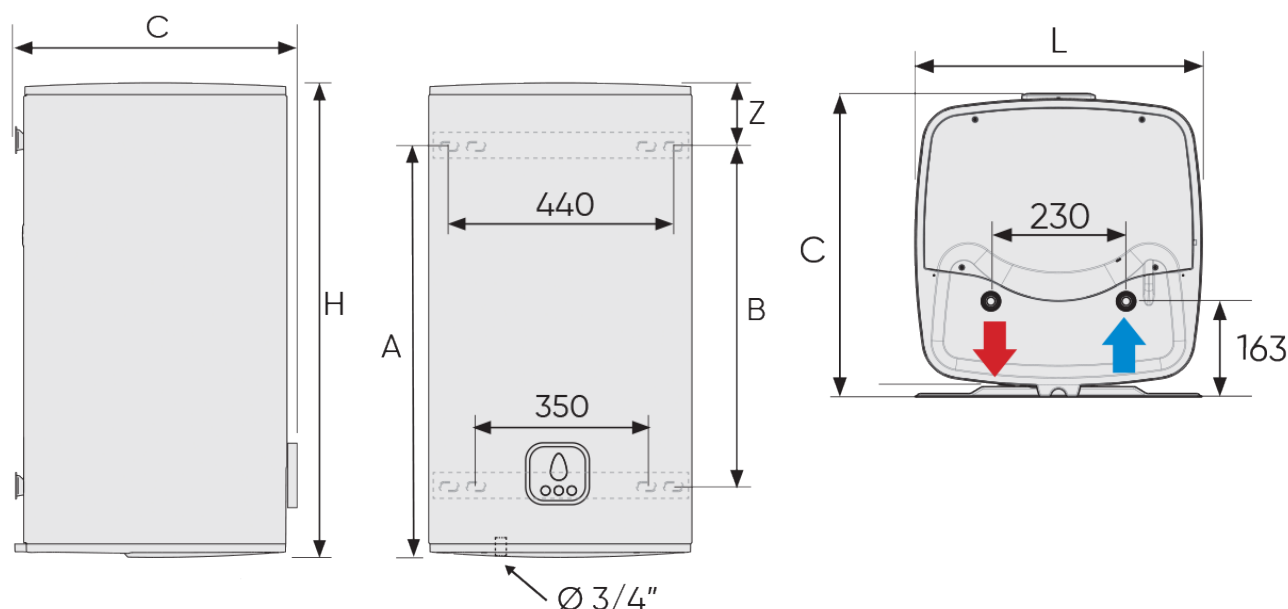
| Type | | 157213 | 157214 | 157215 |
|--|----|--------|--------------|--------|
| Kleur | | | Wit | |
| Plaatsing | | | Wandhangend | |
| Wandmontage | | ✓ | ✓ | ✓ |
| Verticale plaatsing | | ✓ | ✓ | ✓ |
| Horizontale plaatsing | | ✗ | ✗ | ✗ |
| Inhoud | L | 100 | 120 | 150 |
| Sanitaire afwerking | | | Geëmailleerd | |
| Corrosiebescherming | | | Magnesium | |
| Vermogen | W | 2400 | 2400 | 2400 |
| Type weerstand | | | Steatiet | |
| Cozytouch ready | | ✓ | ✓ | ✓ |
| Aansluiting sanitaire installatie | Ø" | 3/4 | 3/4 | 3/4 |
| Afmetingen A | mm | 760 | 895 | 1105 |
| Afmetingen B | mm | - | - | 800 |
| Afmetingen C | mm | 511 | 511 | 511 |
| Afmetingen H | mm | 885 | 1015 | 1205 |
| Afmetingen L | mm | 490 | 490 | 490 |
| Afmetingen Z | mm | 100 | 100 | 80 |
| Leeggewicht | kg | 32 | 36 | 42 |
| Spanning | V | 230 | 230 | 230 |
| Beveiliging IP | | IP24 | IP24 | IP24 |
| Verwarmingstijd van 15°C tot 65°C | | 2h28 | 3h08 | 3h40 |
| Opgegeven aftapprofiel | | M | M | M |
| Energie-efficiëntieklasse voor waterverwarming | | B | B | B |

SANITAIR WARMWATER PRESTATIES

| Type | | 157213 | 157214 | 157215 |
|--|---|--------|--------|--------|
| Beschikbaar volume SWW bij 40°C (toestel op 65°C)* | L | 173 | 218 | 255 |

* Voor een complete verwarming.

Permanente aansluiting = meerdere verwarming mogelijk per dag.



INOX EXPERT



BESCHRIJVING

Elektrische boiler met roestvrijstalen kuip

- Geschikt voor intensief professioneel gebruik en hoge warmwaterbehoeften
- Kuip in roestvrij staal type 316L
- Verticaal vloermodel
- Droge weerstand beschermd door een geëmailleerde huls
- Mantel in schokbestendig polypropyleen
- Temperatuur ingesteld op 80°C
- Aansluitbaar op elke spanning

10 jaar garantie (*volgens onze algemene verkoopvoorwaarden)



| Artikelnr | Naam | |
|-----------|---------------------|---------|
| 896997 | INOX EXPERT 300L VS | € 2.810 |

Producten onderworpen aan Recupel, Cat. 4.1.4 (Zie pagina 154)

TOEBEHOREN

| Artikelnr | Omschrijving | |
|-----------|--|-------|
| 030408 | Kit voor vijfjaarlijks onderhoud Inox Expert | € 295 |

Kit voor vijfjaarlijks onderhoud Inox Expert

De kuipgarantie van **10 jaar** is afhankelijk van een uitgevoerd onderhoud na **5 jaar**, waarin een aantal onderdelen moet worden vervangen.



Inhoud set :

- 1 magnesiumanode
- 1 geëmailleerd verwarmingslichaam
- 1 droge weerstand
- 1 lipafdichting
- 6 kooimoeren en 6 schroeven H M8x20
- 2 taptietschroeven H M5x10

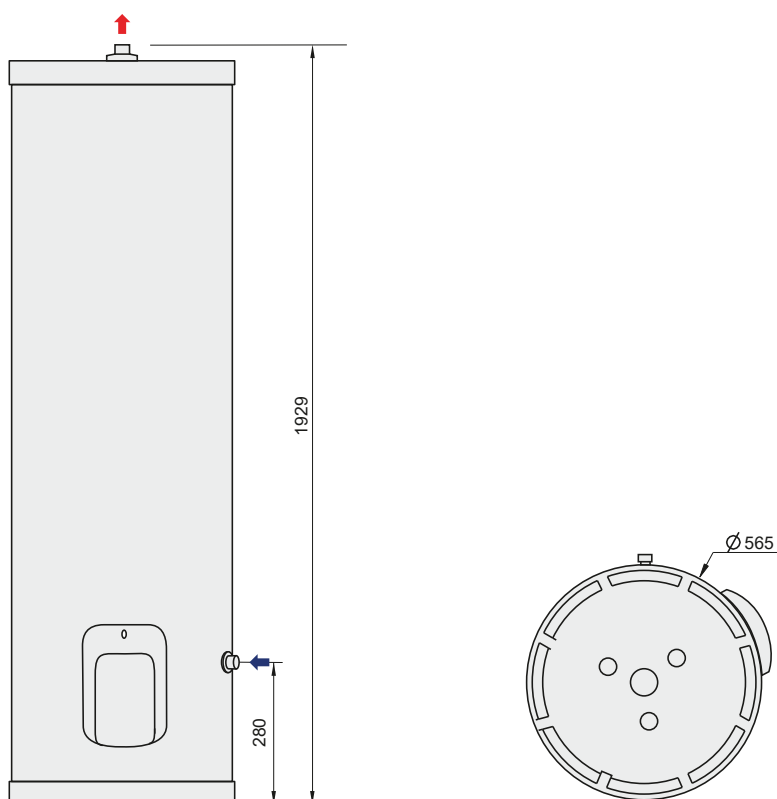
- 6 M8 sluitringen
- 1 steunhaakje
- 1 isolatieschijf
- 6 afstandhouders
- 1 handleiding
- 1 onderhoudslabel

TECHNISCHE KENMERKEN EN AFMETINGEN

| Type | | 896997 |
|--|---------|-----------------|
| Plaatsing | | Vloerstaand |
| Verticale plaatsing | | ✓ |
| Horizontale plaatsing | | ✗ |
| Inhoud | L | 300 |
| Vermogen | W | 3000 |
| Type weerstand | | Droge weerstand |
| Sanitaire afwerking | | RVS type 316L |
| Corrosiebescherming | | Magnesium |
| Aansluiting sanitaire installatie | Ø" | 3/4 |
| Afmetingen Ø | mm | 565 |
| Leeggewicht | kg | 67 |
| Thermostaattemperatuur fabrieksinstelling | °C | 80 |
| Spanning | V | 230V~/400V3~ |
| Stilstandverlies | kWu/24u | 2,76 |
| Opgegeven aftapprofiel | | L |
| Energie-efficiëntieklasse voor waterverwarming | | C |

SANITAIR WARMWATER PRESTATIES

| Type | | 896997 |
|--|---|--------|
| V40 bij 80°C uitgaande van simulatie | L | 616 |
| Verwarmingstijd bij 80°C uitgaande van simulatie | | 7h12 |



SANITAIR WARMWATERBEREIDERS

Model

Temperatuur

Energie-efficiëntieklasse

Waterinhoud

Toepassing

Cozytouch ready

Bescherming

Elektrische weerstand

PRODUCTCOMPATIBILITEIT

Ketel

Warmtepomp

Thermische zonnepanelen

Fotovoltaïsche zonnepanelen



XXL / 3XL

Miléo Inox+ 300 /
Mileo+ 300 / HRS 500

60°C

B
C

300 - 500 L



-

MAGNESIUM

1,7 kW - 3,3 kW
Elektrische weerstand

✓

✓

p. 114

L

Conforto

65°C

B

100 - 300 L



-

MAGNESIUM

2,4 kW - 3 kW
Optie

✓

p. 116

M

Duotherm

65°C

C

100 - 200 L



-

MAGNESIUM

2,2 kW
Optie

✓

p. 118

MILEO + 300 / MILEO INOX + 300 / HRS 500



Mileo Inox +

BESCHRIJVING

Sanitair warmwaterbereider met spiraal

- Inhoud van 300 of 500 L
- Roestvrijstalen kuip en spiraal voor Mileo Inox +
- Elektrische kit toe te voegen (in optie)
- Groot uitwisselingsoppervlak
- Bijzonder geschikt voor warmtepompen

2 jaar garantie, 5 jaar op de kuip (*10 jaar op de kuip voor Mileo Inox + - volgens onze algemene verkoopvoorwaarden)



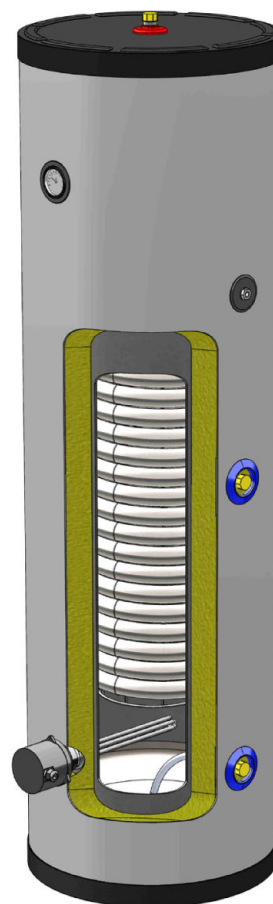
Mileo Inox +



| Artikelnr | Naam | |
|-----------|------------------|----------------------|
| 090857 | MILEO + 300 | € 2.289 |
| 711250 | MILEO INOX + 300 | NIEUW € 2.574 |
| 245320 | HRS 500 | € 2.949 |

TOEBEHOREN

| Artikelnr | Omschrijving | |
|-----------|--|-------|
| 074742 | Dompelweerstand van 1,7 kW voor Miléo + 300 | € 186 |
| 788505 | Dompelweerstand van 1,5 kW voor Miléo Inox + 300 | € 186 |
| 947085 | Dompelweerstand van 3,3 kW voor HRS 500 | € 265 |



Mileo Inox +

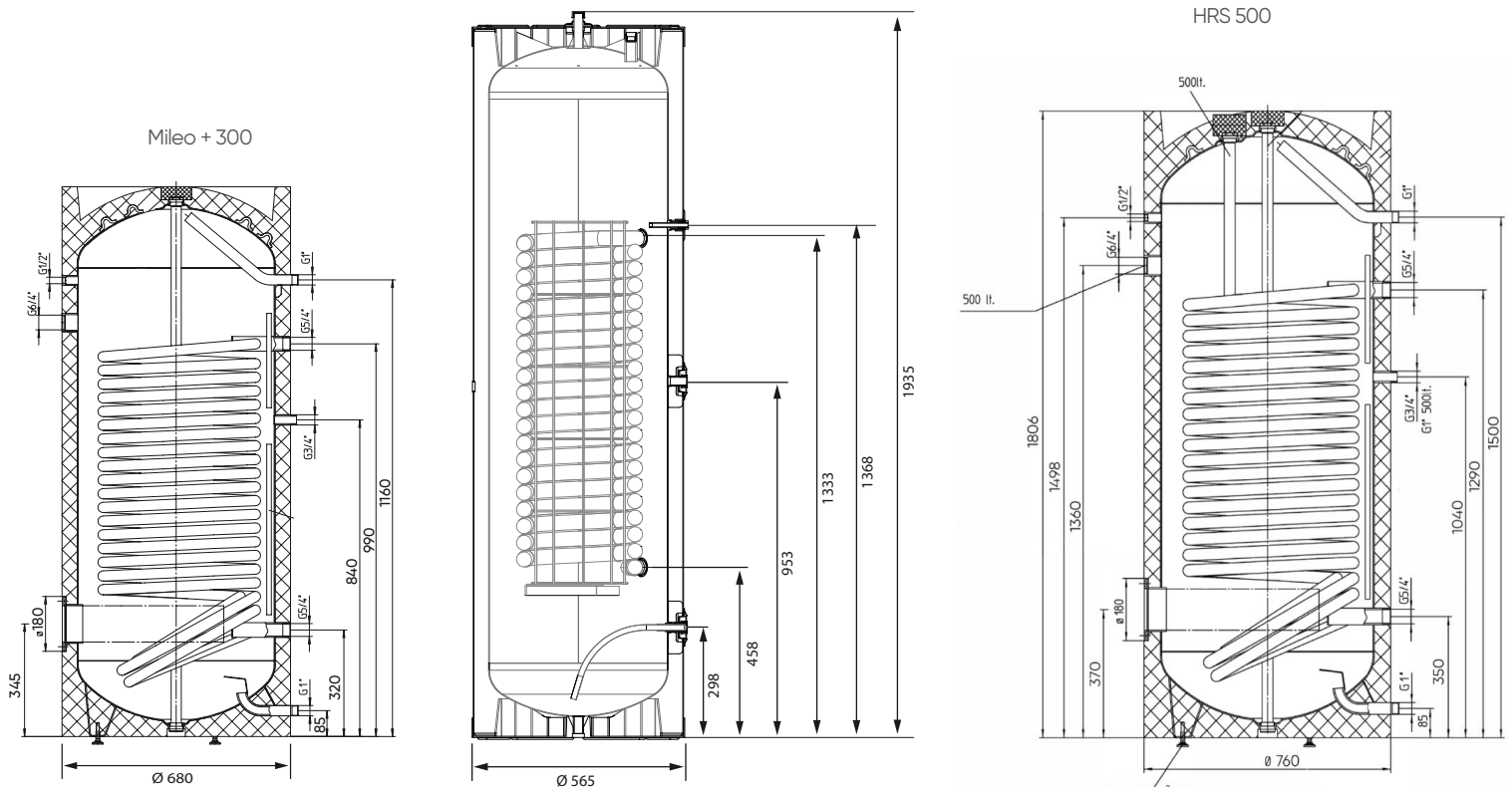


Sanitair warmwaterbereider

TECHNISCHE KENMERKEN EN AFMETINGEN

| Type | | 090857 | 711250 | 245320 |
|---|----------------|--------------|----------------|--------------|
| Plaatsing | | | Vloerstaand | |
| Sanitaire afwerking | | Geëmailleerd | Roestvrijstaal | Geëmailleerd |
| Inhoud | L | 300 | 300 | 500 |
| Beschermingsanode | | ✓ | ✗ | ✓ |
| Corrosiebescherming | | Magnesium | ✗ | Magnesium |
| Met thermometer | | ✓ | ✓ | ✓ |
| Energie-overdracht | | | Spiraal | |
| Max bedrijfstemperatuur | °C | 80 | 90 | 95 |
| Thermostaattemperatuur fabrieksinstelling | °C | 60 | - | |
| Max bedrijfsdruk (SWW) | bar | 10 | 8 | 10 |
| Aansluiting sanitaire installatie | Ø" | 1 | 3/4 | 1 |
| Aansluiting spiraal | Ø" | 5/4 | 5/4 | 5/4 |
| Uitwisselingsoppervlak spiraal | m ² | 3,5 | 3,6 | 6 |
| Afm. - Hoogte (met aansluitingen) | mm | 1435 | 1935 | 1806 |
| Afm. - Breedte of Diameter (zonder aansluitingen) | mm | 680 | 565 | 760 |
| Plafondhoogte | mm | 1588 | 1975 | 1970 |
| Leeggewicht | kg | 162 | 75 | 254 |
| Stilstandverlies | kWu/24u | 2,2 | 2,12 | 1,9 |
| Opgegeven aftapprofiel | | XXL | XXL | 3XL |
| Energie-efficiëntieklasse voor waterverwarming | | C | C | B |
| Beschikbaar volume SWW bij 40°C | L | 433 | 439 | |

Mileo Inox + 300





VM

BESCHRIJVING

SWW-bereider met "Hoge temperatuur" spiraal

- Energieklasse B dankzij de versterkte isolatie van de tank (0% CFC-schuim)
- Kit in optie met elektrische weerstand (droge steatiet weerstand - alle voedingsspanningen) zonder de tank te legen voor eventueel gebruik wanneer de ketel stilstaat. De kit bevat een zomer- /winterschakelaar
- Eenvoudige plaatsing van de SWW-sensor van de regeling van de ketel (specifieke huls)
- Regeling via warmwatersensor of aquastaat (standaard gemonteerd op vloermodel)
- Bescherming tegen corrosie door magnesiumanode

2 jaar garantie, 5 jaar op de kuip (*volgens onze algemene verkoopvoorwaarden)

B 



| Artikelnr | Naam |
|-----------|------------------|
| 334131 | CONFORTO VM 100L |
| 334132 | CONFORTO VM 150L |
| 334133 | CONFORTO VM 200L |
| 334120 | CONFORTO VS 200L |
| 334130 | CONFORTO VS 300L |

**Contacteer
uw
groothandel**

TOEBEHOREN

| Artikelnr | Omschrijving | Prijs |
|-----------|---|-------|
| 009251 | Electrische Kit steatit 2200W TC voor CONFORTO VM | € 203 |
| 009237 | Electrische Kit steatit 2400W TC voor CONFORTO VS200 | € 203 |
| 009238 | Electrische Kit steatit 3000W TC voor CONFORTO VS300 | € 203 |
| 309093 | Kit Aquastat inverser enkel voor VM modellen | € 107 |
| 009241 | Draagriem voor Transport EASYLIFT (2 harnassen + 1 centrale riem) | € 79 |
| 009240 | Zuignappen voor Transport EASYGRIP (2 zuignappen + transportzak) | € 235 |
| 009243 | Universele drievoet Boilers > 100 L - H=600mm | € 46 |
| 009124 | Universele bevestigingsteun | € 58 |
| 009234 | Recuperatie bak | € 181 |
| 009104 | Plafond bevestigingskit VM van 50 tot 100L | € 88 |
| 009094 | Snel bevestigingsplaat EASYFIX (vanaf 150L = 2st.) | € 18 |
| 009235 | Draciende diëlektrische koppeling EASYRACCORD - diam20/27 | € 14 |
| 009105 | Plafond bevestigingskit VM 150 en 200L | € 185 |



009234

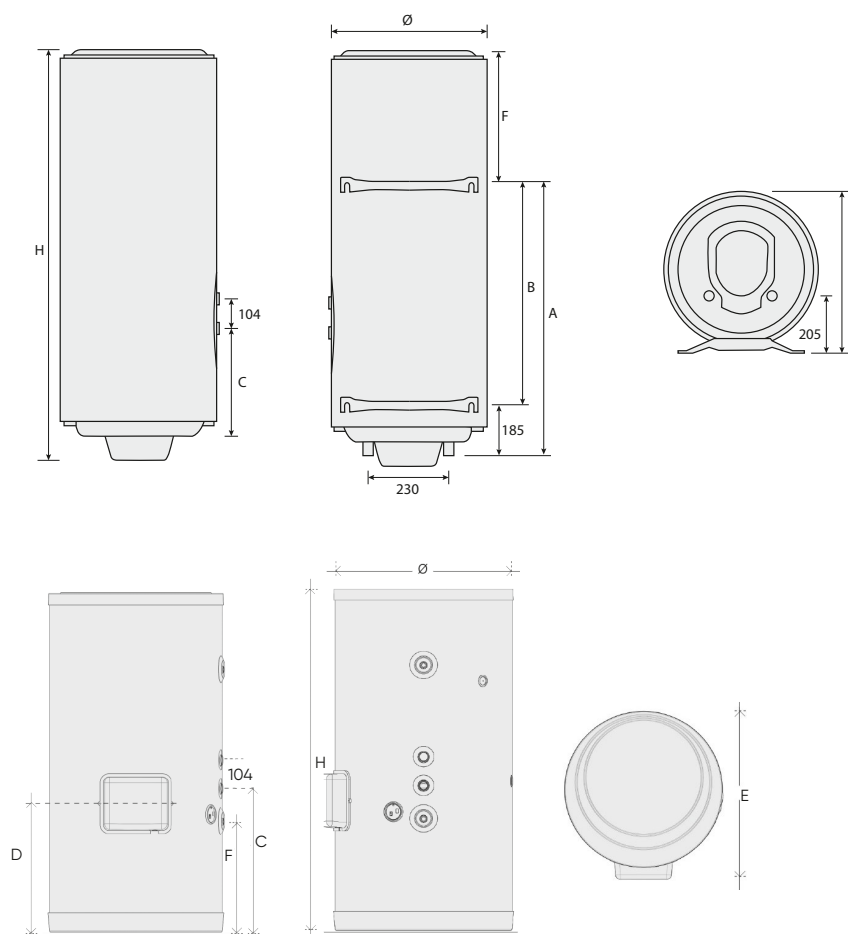


VS



TECHNISCHE KENMERKEN EN AFMETINGEN

| Type | | 334131 | 334132 | 334133 | 334120 | 334130 |
|---|-----|--------------|-------------|-------------|-------------|-------------|
| Plaatsing | | Wandhangend | Wandhangend | Wandhangend | Vloerstaand | Vloerstaand |
| Inhoud | L | 100 | 150 | 200 | 200 | 300 |
| Sanitaire afwerking | | Geëmailleerd | | | | |
| Beschermingsanode | | ✓ | ✓ | ✓ | ✓ | ✓ |
| Corrosiebescherming | | Magnesium | | | | |
| Thermostaattemperatuur fabrieksinstelling | °C | 65 | 65 | 65 | 65 | 65 |
| Opgenomen vermogen (Warmtebron: spiraal) | kW | 19,3 | 25,6 | 25,6 | 43,2 | 49 |
| Max bedrijfsdruk (spiraal) | bar | 10 | 10 | 10 | 10 | 10 |
| Max bedrijfsdruk (SWW) | bar | 5 | 5 | 5 | 5 | 5 |
| Afm. - Hoogte (met aansluitingen) | mm | 835 | 1150 | 1470 | 1245 | 1740 |
| Afm. - Diepte (zonder aansluitingen) | mm | 595 | 595 | 595 | 690 | 690 |
| Afm. - Breedte of Diameter (zonder aansluitingen) | mm | 575 | 575 | 575 | 635 | 635 |
| Afmetingen A | mm | 685 | 975 | 985 | | |
| Afmetingen B | mm | 500 | 800 | 800 | 559 | 1013 |
| Afmetingen C | mm | 377 | 435 | 435 | 526 | 570 |
| Plafondhoogte | mm | 1072 | 1353 | 1658 | 1400 | 1852 |
| Leeggewicht | kg | 38 | 49 | 59 | 70 | 100 |
| Opgegeven aftapprofiel | | L | L | L | L | L |
| Energie-efficiëntieklasse voor waterverwarming | | B | B | B | B | B |



DUOTHERM MULTI-POSITION



BESCHRIJVING

SWW-bereider met ringvormige "Hoge temperatuur" warmtewisselaar

- Geëmailleerde boilerlichaam
- Ringvormige warmtewisselaar
- Multipositie: verticaal en horizontaal
- Magnesiumanode
- Basis zonder elektrische weerstand (optie)

2 jaar garantie, 5 jaar op de kuip (*volgens onze algemene verkoopvoorwaarden)



| Artikelnr | Naam | |
|-----------|---|--|
| 874033 | DUOTHERM 2 NIET ELEK UITGERUST VM 100L | |
| 874034 | DUOTHERM 2 NIET ELEK UITGERUST VM 150L | |
| 874035 | DUOTHERM 2 NIET ELEK UITGERUST VM 200L | |
| 874036 | DUOTHERM 2 UITGERUST MULTI-POSITIE 150L | |
| 874037 | DUOTHERM 2 UITGERUST MULTI-POSITIE 200L | |

Contacteer
uw
groothandel

Modellen met weerstand onderworpen aan Recupel, Cat. 4.1.4 (Zie pagina 154)

TOEBEHOREN

| Artikelnr | Omschrijving | |
|-----------|---|-------|
| 900326 | Elektrische Kit 2200W Alle voedingspanningen. (Uitgz. 100L) | € 379 |
| 309093 | Kit Aquastat inverser | € 107 |
| 009241 | Draagriem voor Transport EASYLIFT (2 harnassen + 1 centrale riem) | € 79 |
| 009240 | Zuignappen voor Transport EASYGRIP (2 zuignappen + transportzak) | € 235 |
| 009243 | Universele drievoet Boilers > 100 L - H=600mm | € 46 |
| 009124 | Universele bevestigingsteun | € 58 |
| 009234 | Recuperatie bak (Voor de horizontale modellen: 2 stuks bestellen) | € 181 |
| 009104 | Plafond bevestigingskit VM van 50 tot 100L | € 88 |
| 009115 | Cerclage Kit voor HM (100L=1st / 200L=2st) | € 58 |
| 009094 | Snel bevestigingsplaat EASYFIX (vanaf 150L = 2st.) | € 18 |
| 009235 | Draaiende diëlektrische koppeling EASYRACCORD - diam20/27 | € 14 |
| 009105 | Plafond bevestigingskit VM 150 en 200L | € 185 |

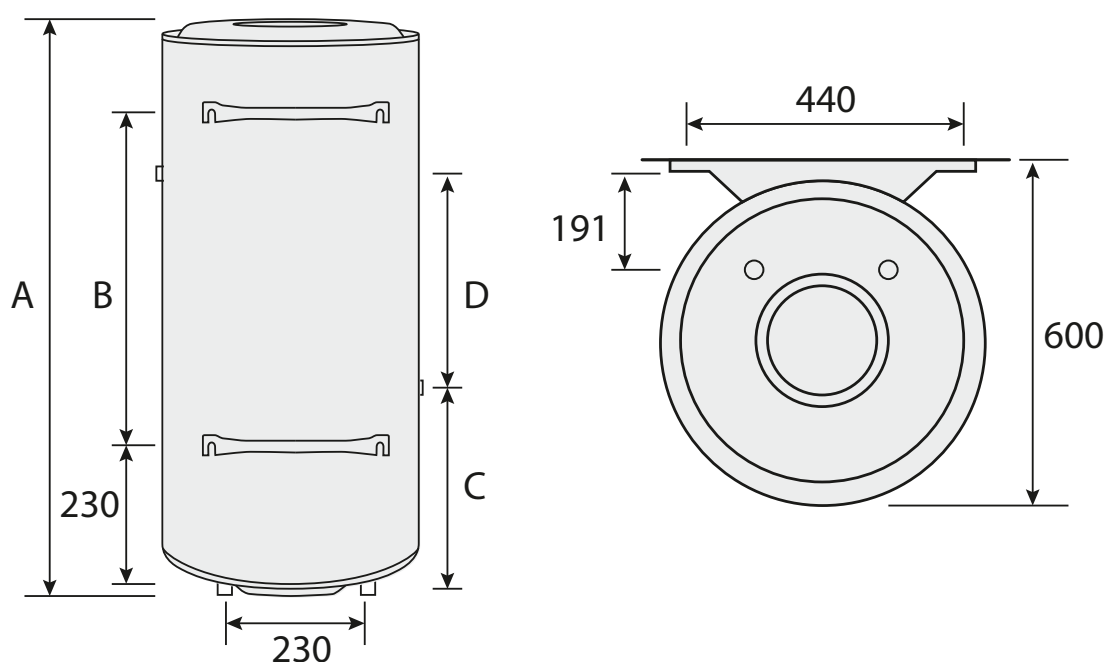


009234

Sanitair warmwaterbereider

TECHNISCHE KENMERKEN EN AFMETINGEN

| Type | | 874033 | 874034 | 874035 | 874036 | 874037 |
|---|---------|--------|--------|--------------|--------|--------|
| Wandmontage | | ✓ | ✓ | ✓ | ✓ | ✓ |
| Horizontale plaatsing | | ✓ | ✓ | ✓ | ✓ | ✓ |
| Verticale plaatsing | | ✓ | ✓ | ✓ | ✓ | ✓ |
| Sanitaire afwerking | | | | Geëmailleerd | | |
| Beschermingsanode | | ✓ | ✓ | ✓ | ✓ | ✓ |
| Corrosiebescherming | | | | Magnesium | | |
| Inhoud | L | 100 | 150 | 200 | 150 | 200 |
| Elektrische weerstand | kW | - | - | - | 2,2 | 2,2 |
| Thermostaattemperatuur fabrieksinstelling | °C | 65 | 65 | 65 | 65 | 65 |
| Aansluiting sanitaire installatie | Ø" | 3/4 | 3/4 | 3/4 | 3/4 | 3/4 |
| Afm. - Diepte (zonder aansluitingen) | mm | 600 | 600 | 600 | 600 | 600 |
| Afm. - Breedte of Diameter (zonder aansluitingen) | mm | 570 | 570 | 570 | 570 | 570 |
| Afmetingen A | mm | 745 | 995 | 1250 | 995 | 1250 |
| Afmetingen B | mm | 320 | 500 | 700 | 500 | 700 |
| Afmetingen C | mm | 300 | 300 | 300 | 300 | 300 |
| Afmetingen D | mm | 175 | 340 | 460 | 340 | 460 |
| Plafondhoogte | mm | 954 | 1164 | 1388 | 1164 | 1388 |
| Leeggewicht | kg | 42 | 56 | 70 | 56 | 70 |
| Spanning | V | | | | 230 | 230 |
| Verwarmingstijd van 15°C tot 65°C | | | | | 2h50 | 5h15 |
| Stilstandverlies | kWu/24u | 1,28 | 1,58 | 1,96 | 1,58 | 1,96 |
| Energie-efficiëntieklasse voor waterverwarming | | C | C | C | C | C |

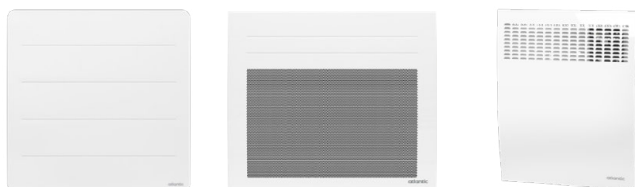


ELEKTRISCHE VERWARMING



| | | | |
|---|--|--|--|
| Model | DIVALI CONNECTED | ONIRIS PI CONNECTED | AGILIA PI CONNECTED |
| Kleur | MAT WIT MAT GRIJS | GLANZEND WIT | MAT WIT |
| Formaat | | | |
| Cozytouch connected Intelligente Sturing | Intelligente Sturing | Intelligente Sturing | Intelligente Sturing |
| Type | Elektrische radiator Zachte warmte | Elektrische radiator Zachte warmte | Elektrische radiator Zachte warmte |
| | p. 122-127 | p. 128 | p. 130 |

* Compatibel met de Cozytouch app in combinatie met een Cozytouch Bridge (1 per huishouden)



| | | | |
|--|---------------------------------------|-----------------|-----------------------|
| | NIRVANA NEO | SOLIUS NEO | F620 |
| | GLANZEND WIT | GLANZEND WIT | GLANZEND WIT |
| | | | |
| | Progr. | Progr. | Progr. |
| | Elektrische radiator Zachte warmte | Stralingspaneel | Elektrische convector |
| | p. 132 | p. 134 | p. 136 |

DIVALI CONNECTED HORIZONTAAL



BESCHRIJVING

Elektrische verwarming horizontaal

- Horizontale modellen
- Mat wit of mat Grijs
- Gietijzeren verwarmingslichaam
- Verwarmende voorpaneel met gebogen oppervlak
- Automatisch detectie van het openen/sluiten van het venster
- 3 achtergrondverlichtingsmodi mogelijk
- Klaar om te worden aangesloten op de Cozytouch Bridge (niet meegeleverd) via de Cozytouch app

2 jaar garantie (*volgens onze algemene verkoopvoorwaarden)



| Artikelnr | Naam | |
|-----------|-------------------------------------|---------|
| 507608 | DIVALI CONNECTED H 0750W CARRAT WIT | € 778 |
| 507609 | DIVALI CONNECTED H 1000W CARRAT WIT | € 862 |
| 507611 | DIVALI CONNECTED H 1250W CARRAT WIT | € 1.005 |
| 507613 | DIVALI CONNECTED H 1500W CARRAT WIT | € 1.053 |
| 507614 | DIVALI CONNECTED H 2000W CARRAT WIT | € 1.264 |
| 507623 | DIVALI CONNECTED H 0750W STER GRIJS | € 896 |
| 507624 | DIVALI CONNECTED H 1000W STER GRIJS | € 980 |
| 507625 | DIVALI CONNECTED H 1250W STER GRIJS | € 1.124 |
| 507626 | DIVALI CONNECTED H 1500W STER GRIJS | € 1.172 |
| 507627 | DIVALI CONNECTED H 2000W STER GRIJS | € 1.384 |

Producten onderworpen aan Recupel, Cat. 4.3.2 (Zie pagina 154)

TOEBEHOREN

| Artikelnr | Omschrijving | |
|-----------|---|-------|
| 002449 | De Cozytouch Bridge maakt de verbinding mogelijk tussen de connected producten en een smartphone of tablet waarop de Cozytouch applicatie is geïnstalleerd. | € 113 |

Cozytouch Bridge onderworpen aan Recupel, Cat. 6.1 (Zie pagina 154)



Lees meer over de Cozytouch-technologie op pg 8

TECHNISCHE KENMERKEN EN AFMETINGEN

| Type | | 507608 | 507609 | 507611 | 507613 | 507614 | 507623 | 507624 | 507625 | 507626 | 507627 |
|------------------------|----|-----------------|--------|--------|--------|--------|--------|--------|--------|--------|--------|
| Plaatsing | | Wandhangend | | | | | | | | | |
| Horizontale plaatsing | | ✓ | ✓ | ✓ | ✓ | ✓ | ✓ | ✓ | ✓ | ✓ | ✓ |
| Kleur | | Wit | | | | | Grijs | | | | |
| Vermogen | W | 750 | 1000 | 1250 | 1500 | 2000 | 750 | 1000 | 1250 | 1500 | 2000 |
| Cozytouch ready | | ✓ | ✓ | ✓ | ✓ | ✓ | ✓ | ✓ | ✓ | ✓ | ✓ |
| Intelligente besturing | | In "AUTO" modus | | | | | | | | | |
| Hoogte | mm | 565 | 565 | 565 | 565 | 565 | 565 | 565 | 565 | 565 | 565 |
| Breedte | mm | 540 | 670 | 800 | 930 | 1190 | 540 | 670 | 800 | 930 | 1190 |
| Diepte | mm | 110 | 110 | 110 | 110 | 110 | 110 | 110 | 110 | 110 | 110 |
| Gewicht | kg | 14 | 19 | 24 | 27 | 36 | 14 | 19 | 24 | 27 | 36 |
| Spanning | V | 230 | 230 | 230 | 230 | 230 | 230 | 230 | 230 | 230 | 230 |
| Beveiliging IP | | IP24 | IP24 | IP24 | IP24 | IP24 | IP24 | IP24 | IP24 | IP24 | IP24 |



DIVALI CONNECTED VERTICAAL



BESCHRIJVING

Elektrische verwarming verticaal

- Verticale modellen
- Mat wit of mat Grijs
- Gietijzeren verwarmingslichaam
- Verwarmende voorpaneel met gebogen oppervlak
- Automatisch detectie van het openen/sluiten van het venster
- 3 achtergrondverlichtingsmodi mogelijk
- Klaar om te worden aangesloten op de Cozytouch Bridge (niet meegeleverd) via de Cozytouch app

2 jaar garantie (*volgens onze algemene verkoopvoorwaarden)



Omkeerbare besturingsdoos links/rechts (V-model)

Artikelnr Naam

| | | |
|--------|-------------------------------------|---------|
| 507616 | DIVALI CONNECTED V 1000W CARRAT WIT | € 979 |
| 507617 | DIVALI CONNECTED V 1500W CARRAT WIT | € 1.231 |
| 507618 | DIVALI CONNECTED V 2000W CARRAT WIT | € 1.499 |
| 507628 | DIVALI CONNECTED V 1000W STER GRIJS | € 1.097 |
| 507629 | DIVALI CONNECTED V 1500W STER GRIJS | € 1.348 |
| 507630 | DIVALI CONNECTED V 2000W STER GRIJS | € 1.617 |

Producten onderworpen aan Recupel, Cat. 4.3.2 (Zie pagina 154)

TOEBEHOREN

Artikelnr Omschrijving

| | | |
|--------|---|-------|
| 002449 | De Cozytouch Bridge maakt de verbinding mogelijk tussen de connected producten en een smartphone of tablet waarop de Cozytouch applicatie is geïnstalleerd. | € 113 |
|--------|---|-------|

Cozytouch Bridge onderworpen aan Recupel, Cat. 6.1 (Zie pagina 154)



Lees meer over de Cozytouch-technologie op pg 8

TECHNISCHE KENMERKEN EN AFMETINGEN

| Type | | 507616 | 507617 | 507618 | 507628 | 507629 | 507630 |
|------------------------|----|-----------------|--------|--------|--------|--------|--------|
| Plaatsing | | Wandhangend | | | | | |
| Verticale plaatsing | | ✓ | ✓ | ✓ | ✓ | ✓ | ✓ |
| Kleur | | Wit | | | Grijs | | |
| Vermogen | W | 1000 | 1500 | 2000 | 1000 | 1500 | 2000 |
| Cozytouch ready | | ✓ | ✓ | ✓ | ✓ | ✓ | ✓ |
| Intelligente besturing | | In "AUTO" modus | | | | | |
| Hoogte | mm | 1520 | 1520 | 1520 | 1520 | 1520 | 1520 |
| Breedte | mm | 430 | 430 | 430 | 430 | 430 | 430 |
| Diepte | mm | 137 | 137 | 137 | 137 | 137 | 137 |
| Gewicht | kg | 22 | 27 | 32 | 22 | 27 | 32 |
| Spanning | V | 230 | 230 | 230 | 230 | 230 | 230 |
| Beveiliging IP | | IP24 | IP24 | IP24 | IP24 | IP24 | IP24 |



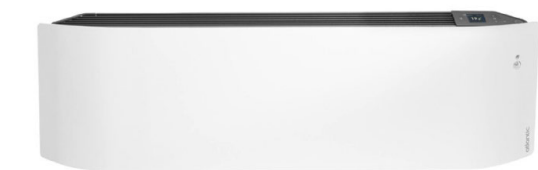
DIVALI CONNECTED PLINT

BESCHRIJVING

Elektrische verwarming plint

- Plint modellen
- Mat wit of mat Grijs
- Gietijzeren verwarmingslichaam
- Verwarmende voorpaneel met gebogen oppervlak
- Automatisch detectie van het openen/sluiten van het venster
- 3 achtergrondverlichtingsmodi mogelijk
- Klaar om te worden aangesloten op de Cozytouch Bridge (niet meegeleverd) via de Cozytouch app

2 jaar garantie (*volgens onze algemene verkoopvoorwaarden)



| Artikelnr | Naam | |
|-----------|---------------------------------------|---------|
| 507619 | DIVALI CONNECTED PLI 0750W CARRAT WIT | € 931 |
| 507621 | DIVALI CONNECTED PLI 1000W CARRAT WIT | € 1.034 |
| 507622 | DIVALI CONNECTED PLI 1500W CARRAT WIT | € 1.264 |
| 507631 | DIVALI CONNECTED PLI 0750W STER GRIJS | € 1.049 |
| 507632 | DIVALI CONNECTED PLI 1000W STER GRIJS | € 1.151 |
| 507633 | DIVALI CONNECTED PLI 1500W STER GRIJS | € 1.384 |

Producten onderworpen aan Recupel, Cat. 4.3.2 (Zie pagina 154)

TOEBEHOREN

| Artikelnr | Omschrijving | |
|-----------|---|-------|
| 002449 | De Cozytouch Bridge maakt de verbinding mogelijk tussen de connected producten en een smartphone of tablet waarop de Cozytouch applicatie is geïnstalleerd. | € 113 |

Cozytouch Bridge onderworpen aan Recupel, Cat. 6.1 (Zie pagina 154)



Lees meer over de Cozytouch-technologie op pg 8



TECHNISCHE KENMERKEN EN AFMETINGEN

| Type | | 507619 | 507621 | 507622 | 507631 | 507632 | 507633 |
|------------------------|----|-----------------|--------|--------|--------|--------|--------|
| Plaatsing | | Wandhangend | | | | | |
| Horizontale plaatsing | | ✓ | ✓ | ✓ | ✓ | ✓ | ✓ |
| Kleur | | Wit | | | Grijs | | |
| Vermogen | W | 750 | 1000 | 1500 | 750 | 1000 | 1500 |
| Cozytouch ready | | ✓ | ✓ | ✓ | ✓ | ✓ | ✓ |
| Intelligente besturing | | In "AUTO" modus | | | | | |
| Hoogte | mm | 300 | 300 | 300 | 300 | 300 | 300 |
| Breedte | mm | 880 | 1030 | 1320 | 880 | 1030 | 1320 |
| Diepte | mm | 110 | 110 | 110 | 110 | 110 | 110 |
| Spanning | V | 230 | 230 | 230 | 230 | 230 | 230 |
| Beveiliging IP | | IP24 | IP24 | IP24 | IP24 | IP24 | IP24 |
| Gewicht | kg | 13 | 16 | 23 | 13 | 16 | 23 |



ONIRIS PI CONNECTED

BESCHRIJVING

Elektrische verwarming

- Glanzend wit
- Dubbel verwarmingslichaam in aluminium
- Verwarmend voorpaneel
- Bewegings- en aanwezigheidsdetector
- Klaar om te worden aangesloten op de Cozytouch Bridge (niet meegeleverd) via de Cozytouch app
- Ideaal voor slaap- alsook woonkamers

2 jaar garantie (*volgens onze algemene verkoopvoorwaarden)



De Intelligente Sturing is een uitvinding van Atlantic. Je elektrische apparaat actualiseert automatisch zijn programma en past zich permanent aan de omstandigheden aan. Zo geniet je altijd van het grootst mogelijke comfort en de grootst mogelijke besparing.

| Artikelnr | Naam | |
|-----------|-----------------------------|---------|
| 503907 | ONIRIS PI CONNECTED H 0750W | € 697 |
| 503910 | ONIRIS PI CONNECTED H 1000W | € 760 |
| 503912 | ONIRIS PI CONNECTED H 1250W | € 892 |
| 503915 | ONIRIS PI CONNECTED H 1500W | € 939 |
| 503920 | ONIRIS PI CONNECTED H 2000W | € 1.134 |
| 518810 | ONIRIS PI CONNECTED V 1000W | € 887 |
| 518815 | ONIRIS PI CONNECTED V 1500W | € 1.098 |
| 518820 | ONIRIS PI CONNECTED V 2000W | € 1.267 |
| 602107 | ONIRIS CONNECTED PLI 0750W | € 912 |
| 602110 | ONIRIS CONNECTED PLI 1000W | € 976 |
| 602115 | ONIRIS CONNECTED PLI 1500W | € 1.156 |

Producten onderworpen aan Recupel, Cat. 4.3.2 (Zie pagina 154)

TOEBEHOREN

| Artikelnr | Omschrijving | |
|-----------|---|-------|
| 002449 | De Cozytouch Bridge maakt de verbinding mogelijk tussen de connected producten en een smartphone of tablet waarop de Cozytouch applicatie is geïnstalleerd. | € 113 |

Cozytouch Bridge onderworpen aan Recupel, Cat. 6.1 (Zie pagina 154)

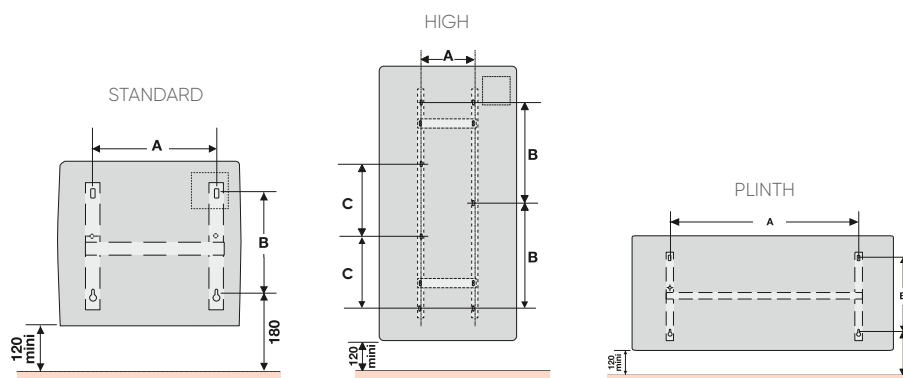


Lees meer over de Cozytouch-technologie op pg 8

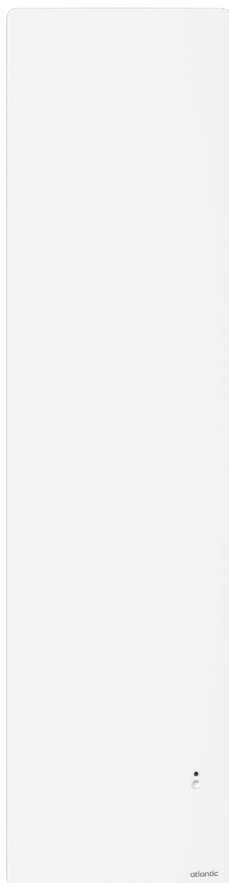


TECHNISCHE KENMERKEN EN AFMETINGEN

| Type | | 503907 | 503910 | 503912 | 503915 | 503920 | 518810 | 518815 | 518820 | 602107 | 602110 | 602115 |
|------------------------|----|-------------|--------|--------|--------|--------|--------|--------|--------|--------|--------|--------|
| Plaatsing | | Wandhangend | | | | | | | | | | |
| Horizontale plaatsing | | ✓ | ✓ | ✓ | ✓ | ✓ | ✗ | ✗ | ✗ | ✓ | ✓ | ✓ |
| Verticale plaatsing | | ✗ | ✗ | ✗ | ✗ | ✗ | ✓ | ✓ | ✓ | ✗ | ✗ | ✗ |
| Kleur | | Wit | | | | | | | | | | |
| Vermogen | W | 750 | 1000 | 1250 | 1500 | 2000 | 1000 | 1500 | 2000 | 750 | 1000 | 1500 |
| Cozytouch ready | | ✓ | ✓ | ✓ | ✓ | ✓ | ✓ | ✓ | ✓ | ✓ | ✓ | ✓ |
| Intelligente besturing | | ✓ | ✓ | ✓ | ✓ | ✓ | ✓ | ✓ | ✓ | ✓ | ✓ | ✓ |
| Hoogte | mm | 615 | 615 | 615 | 615 | 615 | 1120 | 1340 | 1540 | 300 | 300 | 300 |
| Breedte | mm | 613 | 761 | 909 | 1058 | 1205 | 470 | 470 | 470 | 889 | 1038 | 1550 |
| Diepte | mm | 110 | 110 | 110 | 110 | 110 | 149 | 149 | 149 | 110 | 110 | 110 |
| Afmetingen A | mm | 383 | 531 | 679 | 827 | 975 | 338 | 338 | 338 | 755 | 903 | 1369 |
| Afmetingen B | mm | 341 | 341 | 341 | 341 | 341 | 383 | 383 | 383 | 172 | 172 | 172 |
| Afmetingen C | mm | - | - | - | - | - | 453 | 453 | 453 | - | - | - |
| Gewicht | kg | 10,80 | 13,00 | 15,40 | 18,00 | 20,40 | 17,00 | 21,00 | 24,00 | 8,00 | 9,00 | 14,00 |
| Spanning | V | 230 | 230 | 230 | 230 | 230 | 230 | 230 | 230 | 230 | 230 | 230 |
| Beveiliging IP | | IP24 | IP24 | IP24 | IP24 | IP24 | IP24 | IP24 | IP24 | IP24 | IP24 | IP24 |



AGILIA PI CONNECTED



BESCHRIJVING

Elektrische verwarming

- Horizontale (H) en verticale (V) modellen
- Carrat kleur: mat wit
- Aluminium verwarmingslichaam
- Verwarmend voorpaneel
- Bewegings- en aanwezigheidsdetector
- Klaar om te worden aangesloten op de Cozytouch Bridge (niet meegeleverd) via de Cozytouch app
- De connected radiatoren passen zich aan uw leven aan en communiceren met elkaar
- Omkeerbare inbouwdoos links of rechts te plaatsen om de toegang tot de digitale touchbox te vergemakkelijken (model V)
- Plaatsbesparend, ideaal voor kleine ruimtes
- Ideaal voor slaap- alsook woonkamers

2 jaar garantie (*volgens onze algemene verkoopvoorwaarden)



De Intelligente Sturing is een uitvinding van Atlantic. Je elektrische apparaat actualiseert automatisch zijn programma en past zich permanent aan de omstandigheden aan. Zo geniet je altijd van het grootst mogelijke comfort en de grootst mogelijke besparing.

| Artikelnr | Naam | |
|-----------|----------------------------------|---------|
| 503119 | AGILIA PI CONNECTED H 0500W | € 429 |
| 503121 | AGILIA PI CONNECTED H 0750W | € 484 |
| 503122 | AGILIA PI CONNECTED H 1000W | € 553 |
| 503123 | AGILIA PI CONNECTED H 1250W | € 649 |
| 503124 | AGILIA PI CONNECTED H 1500W | € 732 |
| 503125 | AGILIA PI CONNECTED H 2000W | € 900 |
| 518416 | AGILIA PI CONNECTED V SMAL 1000W | € 701 |
| 518417 | AGILIA PI CONNECTED V SMAL 1500W | € 871 |
| 518418 | AGILIA PI CONNECTED V SMAL 1800W | € 1.095 |

Producten onderworpen aan Recupel, Cat. 4.3.2 (Zie pagina 154)

TOEBEHOREN

| Artikelnr | Omschrijving | |
|-----------|---|-------|
| 002449 | De Cozytouch Bridge maakt de verbinding mogelijk tussen de connected producten en een smartphone of tablet waarop de Cozytouch applicatie is geïnstalleerd. | € 113 |

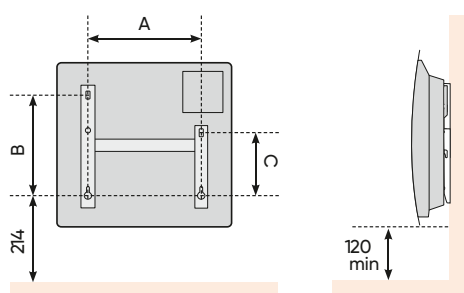
Cozytouch Bridge onderworpen aan Recupel, Cat. 6.1 (Zie pagina 154)



Lees meer over de Cozytouch-technologie op pg 8

TECHNISCHE KENMERKEN EN AFMETINGEN

| Type | | 503119 | 503121 | 503122 | 503123 | 503124 | 503125 | 518416 | 518417 | 518418 |
|------------------------|----|-------------|--------|--------|--------|--------|--------|--------|--------|--------|
| Plaatsing | | Wandhangend | | | | | | | | |
| Horizontale plaatsing | | ✓ | ✓ | ✓ | ✓ | ✓ | ✓ | ✗ | ✗ | ✗ |
| Verticale plaatsing | | ✗ | ✗ | ✗ | ✗ | ✗ | ✗ | ✓ | ✓ | ✓ |
| Kleur | | Carrat wit | | | | | | | | |
| Vermogen | W | 500 | 750 | 1000 | 1250 | 1500 | 2000 | 1000 | 1500 | 2000 |
| Intelligente besturing | | ✓ | ✓ | ✓ | ✓ | ✓ | ✓ | ✓ | ✓ | ✓ |
| Cozytouch ready | | ✓ | ✓ | ✓ | ✓ | ✓ | ✓ | ✓ | ✓ | ✓ |
| Hoogte | mm | 530 | 530 | 530 | 530 | 530 | 530 | 1540 | 1540 | 1540 |
| Breedte | mm | 372 | 372 | 446 | 520 | 594 | 742 | 390 | 390 | 390 |
| Diepte | mm | 129 | 129 | 129 | 129 | 138 | 138 | 135 | 135 | 135 |
| Afmetingen A | mm | 121 | 121 | 195 | 269 | 343 | 491 | - | - | - |
| Afmetingen B | mm | 246 | 246 | 246 | 246 | 246 | 246 | - | - | - |
| Afmetingen C | mm | 159 | 159 | 159 | 159 | 159 | 159 | - | - | - |
| Gewicht | kg | 5,50 | 5,50 | 6,40 | 7,50 | 8,60 | 9,30 | 12,7 | 13,00 | 13,30 |
| Spanning | V | 230 | 230 | 230 | 230 | 230 | 230 | 230 | 230 | 230 |
| Beveiliging IP | | IP24 | IP24 | IP24 | IP24 | IP24 | IP24 | IP24 | IP24 | IP24 |



NIRVANA NEO



BESCHRIJVING

Elektrische verwarming

- Horizontale (H), verticale (V) en plint (PLI) modellen
- Zachte warmte dankzij het gietijzeren verwarmingslichaam
- Radiator kan geprogrammeerd en op afstand bediend worden met de Cozytouch-applicatie
- Digitaal bedieningspaneel
- Automatische detectie van het openen en sluiten van ramen
- Gebogen voorpaneel

2 jaar garantie (*volgens onze algemene verkoopvoorwaarden)



| Artikelnr | Naam | |
|-----------|---------------------------|-------|
| 529914 | NIRVANA NEO H 750W WIT | € 416 |
| 529916 | NIRVANA NEO H 1000W WIT | € 462 |
| 529917 | NIRVANA NEO H 1250W WIT | € 527 |
| 529918 | NIRVANA NEO H 1500W WIT | € 587 |
| 529919 | NIRVANA NEO H 2000W WIT | € 703 |
| 529911 | NIRVANA NEO V 1000W WIT | € 523 |
| 529912 | NIRVANA NEO V 1500W WIT | € 578 |
| 529913 | NIRVANA NEO V 2000W WIT | € 735 |
| 529921 | NIRVANA NEO PLI 750W WIT | € 470 |
| 529922 | NIRVANA NEO PLI 1000W WIT | € 500 |
| 529923 | NIRVANA NEO PLI 1500W WIT | € 550 |

Producten onderworpen aan Recupel, Cat. 4.3.2 (Zie pagina 154)

TOEBEHOREN

| Artikelnr | Omschrijving | |
|-----------|---|-------|
| 002449 | De Cozytouch Bridge maakt de verbinding mogelijk tussen de connected producten en een smartphone of tablet waarop de Cozytouch applicatie is geïnstalleerd. | € 113 |

Cozytouch Bridge onderworpen aan Recupel, Cat. 6.1 (Zie pagina 154)



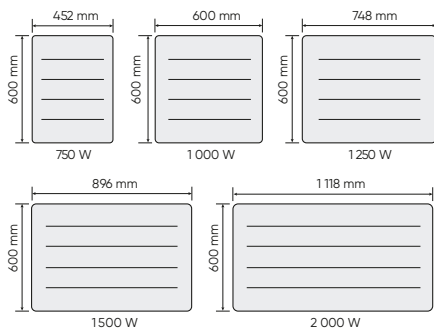
Lees meer over de Cozytouch-technologie op pg 8



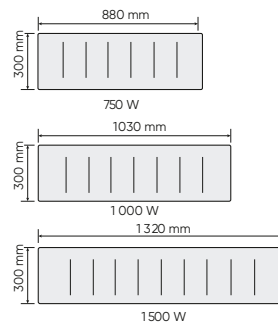
TECHNISCHE KENMERKEN EN AFMETINGEN

| Type | | 529914 | 529916 | 529917 | 529918 | 529919 | 529911 | 529912 | 529913 | 529921 | 529922 | 529923 |
|------------------------|----|--------------|--------|--------|--------|--------|--------|--------|--------|--------|--------|--------|
| Plaatsing | | Wandhangend | | | | | | | | | | |
| Horizontale plaatsing | | ✓ | ✓ | ✓ | ✓ | ✓ | ✗ | ✗ | ✗ | ✓ | ✓ | ✓ |
| Verticale plaatsing | | ✗ | ✗ | ✗ | ✗ | ✗ | ✓ | ✓ | ✓ | ✗ | ✗ | ✗ |
| Kleur | | Glanzend wit | | | | | | | | | | |
| Vermogen | W | 750 | 1000 | 1250 | 1500 | 2000 | 1000 | 1500 | 2000 | 750 | 1000 | 1500 |
| Cozytouch ready | | ✓ | ✓ | ✓ | ✓ | ✓ | ✓ | ✓ | ✓ | ✓ | ✓ | ✓ |
| Intelligente besturing | | ✓ | ✓ | ✓ | ✓ | ✓ | ✓ | ✓ | ✓ | ✓ | ✓ | ✓ |
| Hoogte | mm | 600 | 600 | 600 | 600 | 600 | 1333 | 1333 | 1555 | 300 | 300 | 300 |
| Breedte | mm | 452 | 600 | 748 | 896 | 1118 | 450 | 450 | 450 | 880 | 1030 | 1320 |
| Diepte | mm | 115 | 115 | 115 | 115 | 115 | 123 | 123 | 123 | 120 | 120 | 120 |
| Afmetingen A | mm | 235 | 383 | 531 | 679 | 901 | 250 | 250 | 250 | 444 | 592 | 888 |
| Afmetingen B | mm | 341 | 341 | 341 | 341 | 341 | 978,5 | 978,5 | 978,5 | 118 | 118 | 118 |
| Gewicht | kg | 11 | 15,5 | 19,6 | 21 | 29,2 | 24 | 24 | 30 | 13,3 | 15 | 17,8 |
| Spanning | V | 230 | 230 | 230 | 230 | 230 | 230 | 230 | 230 | 230 | 230 | 230 |
| Beveiliging IP | | IP24 | IP24 | IP24 | IP24 | IP24 | IP24 | IP24 | IP24 | IP24 | IP24 | IP24 |
| Met stekker | | ✗ | ✗ | ✗ | ✗ | ✗ | ✗ | ✗ | ✗ | ✗ | ✗ | ✗ |
| Fil pilot | | ✓ | ✓ | ✓ | ✓ | ✓ | ✓ | ✓ | ✓ | ✓ | ✓ | ✓ |

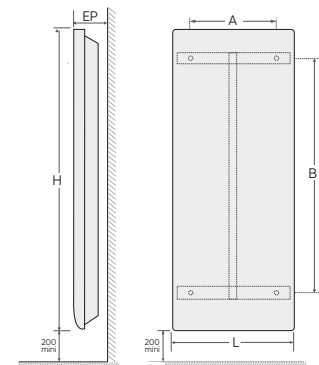
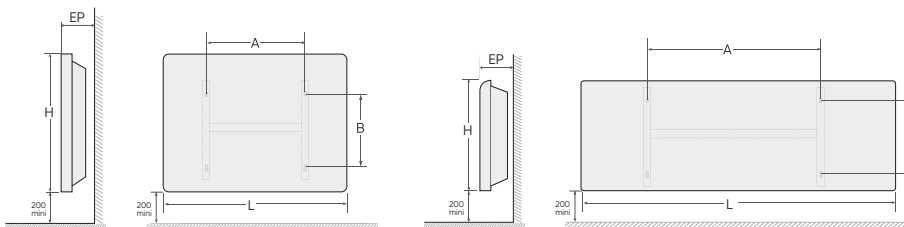
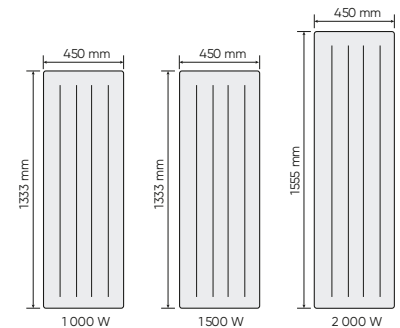
Horizontaal

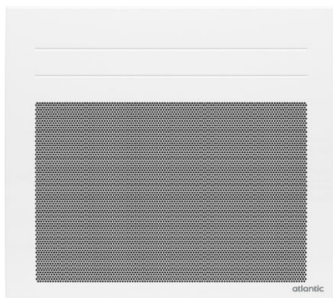


Plint



Verticaal





BESCHRIJVING

Stralingspaneel

- Horizontale (H) en verticale (V) modellen
- Aluminium verwarmingselement
- Stralende warmte
- Glanzend wit
- Programmeerbaar volgens uw levensstijl
- Eenvoudige en intuïtieve digitale bediening

2 jaar garantie (*volgens onze algemene verkoopvoorwaarden)



| Artikelnr | Naam | |
|-----------|------------------------|-------|
| 425421 | SOLIUS NEO H 0300W WIT | € 211 |
| 425422 | SOLIUS NEO H 0500W WIT | € 217 |
| 425423 | SOLIUS NEO H 0750W WIT | € 217 |
| 425424 | SOLIUS NEO H 1000W WIT | € 233 |
| 425425 | SOLIUS NEO H 1250W WIT | € 259 |
| 425426 | SOLIUS NEO H 1500W WIT | € 272 |
| 425427 | SOLIUS NEO H 2000W WIT | € 327 |
| 425428 | SOLIUS NEO V 1000W WIT | € 244 |
| 425429 | SOLIUS NEO V 1500W WIT | € 284 |
| 425430 | SOLIUS NEO V 2000W WIT | € 340 |

Producten onderworpen aan Recupel, Cat. 4.3.2 (5.3.2 si ≤ 50cm)

(Zie pagina 154)

TOEBEHOREN

| Artikelnr | Omschrijving | |
|-----------|---|-------|
| 002449 | De Cozytouch Bridge maakt de verbinding mogelijk tussen de connected producten en een smartphone of tablet waarop de Cozytouch applicatie is geïnstalleerd. | € 113 |

Cozytouch Bridge onderworpen aan Recupel, Cat. 6.1 (Zie pagina 154)

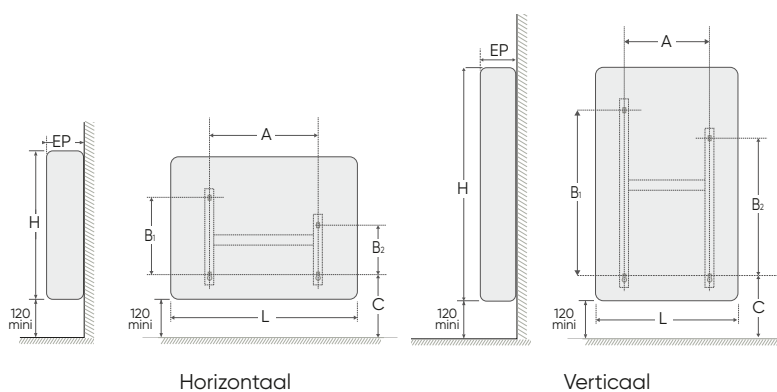
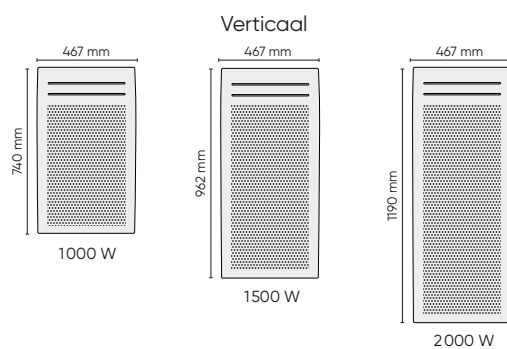
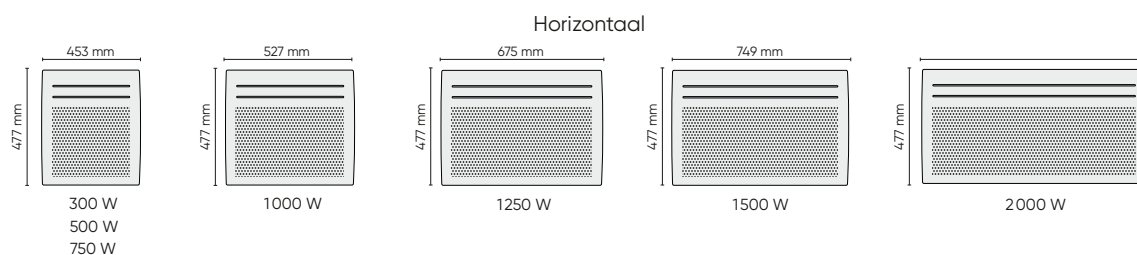


Lees meer over de Cozytouch-technologie op pg 8



TECHNISCHE KENMERKEN EN AFMETINGEN

| Type | | 425421 | 425422 | 425423 | 425424 | 425425 | 425426 | 425427 | 425428 | 425429 | 425430 |
|------------------------|----|--------------|--------|--------|--------|--------|--------|--------|--------|--------|--------|
| Plaatsing | | Wandhangend | | | | | | | | | |
| Horizontale plaatsing | | ✓ | ✓ | ✓ | ✓ | ✓ | ✓ | ✓ | ✗ | ✗ | ✗ |
| Verticale plaatsing | | ✗ | ✗ | ✗ | ✗ | ✗ | ✗ | ✗ | ✓ | ✓ | ✓ |
| Kleur | | Glanzend wit | | | | | | | | | |
| Vermogen | W | 300 | 500 | 750 | 1000 | 1250 | 1500 | 2000 | 1000 | 1500 | 2000 |
| Cozytouch ready | | ✓ | ✓ | ✓ | ✓ | ✓ | ✓ | ✓ | ✓ | ✓ | ✓ |
| Intelligente besturing | | ✓ | ✓ | ✓ | ✓ | ✓ | ✓ | ✓ | ✓ | ✓ | ✓ |
| Hoogte | mm | 477 | 477 | 477 | 477 | 477 | 477 | 477 | 740 | 962 | 1190 |
| Breedte | mm | 453 | 453 | 453 | 527 | 675 | 749 | 971 | 467 | 467 | 467 |
| Diepte | mm | 130 | 130 | 130 | 130 | 130 | 130 | 130 | 117 | 117 | 117 |
| Afmetingen A | mm | 195 | 195 | 195 | 269 | 417 | 491 | 713 | 269 | 269 | 269 |
| Afmetingen B1 | mm | 246 | 246 | 246 | 246 | 246 | 246 | 246 | 532 | 754 | 976 |
| Afmetingen B2 | mm | 158,5 | 158,5 | 158,5 | 158,5 | 158,5 | 158,5 | 158,5 | 444 | 666 | 888 |
| Afmetingen C | mm | 191 | 191 | 191 | 191 | 191 | 191 | 191 | 191 | 191 | 191 |
| Gewicht | kg | 4,5 | 4,5 | 4,5 | 5 | 7 | 7 | 10 | 6 | 8 | 10 |
| Spanning | V | 230 | 230 | 230 | 230 | 230 | 230 | 230 | 230 | 230 | 230 |
| Beveiliging IP | | IP24 | IP24 | IP24 | IP24 | IP24 | IP24 | IP24 | IP24 | IP24 | IP24 |
| Met stekker | | ✗ | ✗ | ✗ | ✗ | ✗ | ✗ | ✗ | ✗ | ✗ | ✗ |
| Pilot wire | | ✓ | ✓ | ✓ | ✓ | ✓ | ✓ | ✓ | ✓ | ✓ | ✓ |



F620 POWER RESERVE PLUG



BESCHRIJVING

Moderne elektrische convector

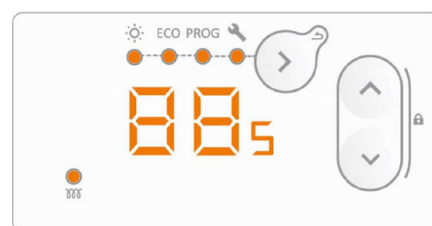
- Modellen met stekker (PLUG)
- Ommanteld verwarmingselement met aluminium rooster
- Glanzend wit
- Gebogen, compact en gemakkelijk toegankelijk frontpaneel
- Digitale regeling compatibel met ERP 2018 & ERP ready 2025
- 7 vooraf ingestelde programma's volledig aanpasbaar dag per dag & uur per uur
- Detectie van open ramen

2 jaar garantie (*volgens onze algemene verkoopvoorwaarden)



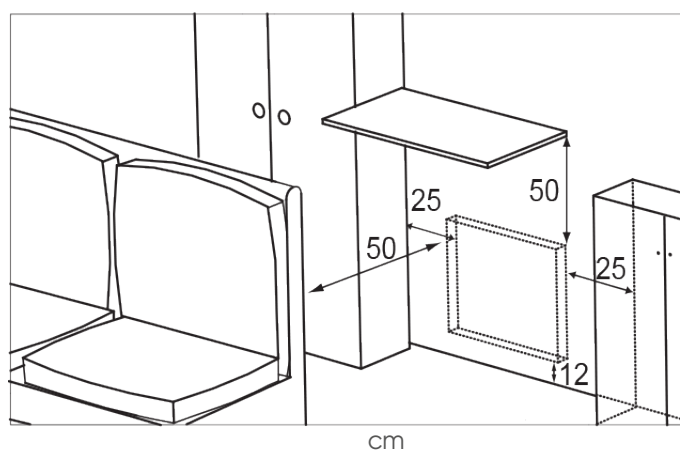
| Référence | Nom | |
|-----------|--------------------|-------|
| 100846 | F620 PR 0500W PLUG | € 245 |
| 100847 | F620 PR 1000W PLUG | € 260 |
| 100848 | F620 PR 1500W PLUG | € 285 |
| 100849 | F620 PR 2000W PLUG | € 300 |

Producten onderworpen aan Recupel, Cat. 4.3.2 (5.3.2 si ≤ 50cm)
(Zie pagina 154)

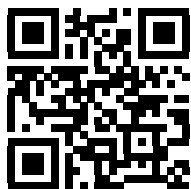




TECHNISCHE KENMERKEN EN AFMETINGEN

| Type | | 100846 | 100847 | 100848 | 100849 |
|------------------------|----|-------------|--------|--------|--------|
| Plaatsing | | Wandhangend | | | |
| Horizontale plaatsing | | ✓ | ✓ | ✓ | ✓ |
| Verticale plaatsing | | ✗ | ✗ | ✗ | ✗ |
| Kleur | | Wit | | | |
| Vermogen | W | 500 | 1000 | 1500 | 2000 |
| Cozytouch ready | | ✗ | ✗ | ✗ | ✗ |
| Intelligente besturing | | ✓ | ✓ | ✓ | ✓ |
| Hoogte | mm | 453 | 453 | 453 | 453 |
| Breedte | mm | 384 | 458 | 606 | 754 |
| Diepte | mm | 98 | 98 | 98 | 98 |
| Gewicht | kg | 2,85 | 3,2 | 4,4 | 5,15 |
| Spanning | V | 230 | 230 | 230 | 230 |
| Beveiliging IP | | IP24 | IP24 | IP24 | IP24 |
| Met stekker | | ✓ | ✓ | ✓ | ✓ |
| Fil pilot | | ✗ | ✗ | ✗ | ✗ |



BADKAMERRADIATOREN



| | | |
|---|--|---|
| Model | SERENIS PREMIUM | SERENIS |
| Kleur | <input type="radio"/> MAT WIT <input type="radio"/> ANTRACIET | <input type="radio"/> MAT WIT <input type="radio"/> ANTRACIET |
| Elektrisch | | ✓ |
| Elektrisch met ventilator | ✓ | ✓ |
| Mixed (elektrisch + CV water) | | |
| CV water | | |
| Cozytouch connected Intelligente Sturing |  Intelligente Sturing |  Intelligente Sturing |
| Vermogen | 1750 W | 500 - 1750 W |
| | p. 140 | p. 142 |



HANDDOEKDROGER

| | ADELIS | DORIS DIGITAL | 2012 |
|--|--------------|---|--------------|
| | GLANZEND WIT | <input type="radio"/> GLANZEND WIT <input type="radio"/> ZWART | GLANZEND WIT |
| | ✓ | ✓ | ✓ |
| | ✓ | ✓ | |
| | | ✓ | |
| | | | ✓ |
| | | Progr. | Progr. |
| | 500 - 2000 W | 300 - 2000 W | 300 - 1000 W |
| | p. 144 | p. 146 | p. 148-151 |

* Compatibel met de Cozytouch app in combinatie met een Cozytouch Bridge (1 per huishouden)

SERENIS PREMIUM



BESCHRIJVING

Badhanddoekdroger

- Hoge verwarmingsprestaties met de BOOST-functie
- Model MET ventilator
- Carrat wit of Antraciet
- Warmtegeleidende vloeistof
- 2 draagbalken, waarvan 1 verplaatsbaar
- Geïntegreerde Cabasse-luidsprekers 2x10W
- Touchscreen bedieningspaneel binnen handbereik met LCD-display met tijd- en weerbericht
- Geïntegreerde USB-poort
- Verbonden via de Cozytouch Appli op de smartphone

2 jaar garantie (*volgens onze algemene verkoopvoorwaarden)



Model rechts

| Artikelnr | Naam | |
|-----------|--|---------|
| 850435 | SERENIS PREMIUM 1750W WIT-LINKS | € 1.589 |
| 850437 | SERENIS PREMIUM 1750W WIT-RECHTS | € 1.589 |
| 850451 | SERENIS PREMIUM 1750W ANTRACIET-LINKS | € 1.715 |
| 850452 | SERENIS PREMIUM 1750W ANTRACIET-RECHTS | € 1.715 |

Producten onderworpen aan Recupel, Cat. 4.3.2 (Zie pagina 154)

TOEBEHOREN

| Artikelnr | Omschrijving | |
|-----------|---|-------|
| 002449 | De Cozytouch Bridge maakt de verbinding mogelijk tussen de connected producten en een smartphone of tablet waarop de Cozytouch applicatie is geïnstalleerd. | € 113 |

Cozytouch Bridge onderworpen aan Recupel, Cat. 6.1 (Zie pagina 154)



Lees meer over de Cozytouch-technologie op pg 8

TECHNISCHE KENMERKEN EN AFMETINGEN

| Type | | 850435 | 850437 | 850451 | 850452 |
|------------------------|----|------------|--------|-----------|--------|
| Kleur | | Carrat wit | | Antraciet | |
| Vermogen | W | 750 | 750 | 750 | 750 |
| Met ventilator | | ✓ | ✓ | ✓ | ✓ |
| Vermogen ventilator | W | 1000 | 1000 | 1000 | 1000 |
| Werkt op elektriciteit | | ✓ | ✓ | ✓ | ✓ |
| Werkt op cv-water | | ✗ | ✗ | ✗ | ✗ |
| Cozytouch ready | | ✓ | ✓ | ✓ | ✓ |
| Intelligente besturing | | ✗ | ✗ | ✗ | ✗ |
| Hoogte | mm | 1497 | 1497 | 1497 | 1497 |
| Breedte | mm | 550 | 550 | 550 | 550 |
| Diepte | mm | 170 | 170 | 170 | 170 |
| Spanning | V | 230 | 230 | 230 | 230 |
| Beveiliging IP | | IP24 | IP24 | IP24 | IP24 |
| Gewicht | kg | 34,9 | 34,9 | 34,9 | 34,9 |



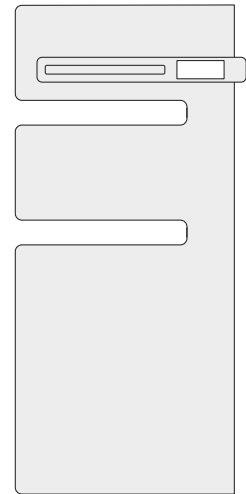


BESCHRIJVING

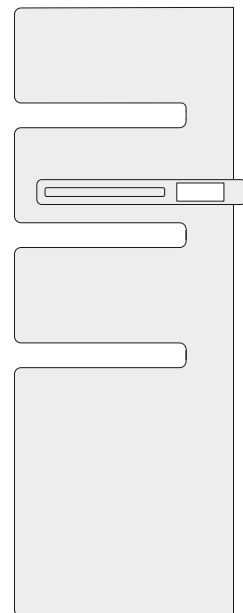
Badhanddoekdroger

- Hoge verwarmingsprestaties met de BOOST-functie
- Modellen MET of ZONDER ventilator
- Model met RECHTS- of LINKS-mast
- Carrat wit of Antraciet
- Warmtegeleidende vloeistof
- Touchscreen bedieningspaneel binnen handbereik met LCD-display
- Klaar om te worden aangesloten op de Cozytouch Bridge (niet meegeleverd) via de Cozytouch app

2 jaar garantie (*volgens onze algemene verkoopvoorwaarden)



500 W / 1500 W



750 W / 1750 W

| Artikelnr | Naam | |
|-----------|---------------------------------|---------|
| 850532 | SERENIS 500W LINKS CARRAT WIT | € 901 |
| 850558 | SERENIS 750W LINKS CARRAT WIT | € 970 |
| 850492 | SERENIS 1500W LINKS CARRAT WIT | € 1.068 |
| 850512 | SERENIS 1750W LINKS CARRAT WIT | € 1.138 |
| 850533 | SERENIS 500W RECHTS CARRAT WIT | € 901 |
| 850559 | SERENIS 750W RECHTS CARRAT WIT | € 970 |
| 850493 | SERENIS 1500W RECHTS CARRAT WIT | € 1.068 |
| 850513 | SERENIS 1750W RECHTS CARRAT WIT | € 1.138 |
| 850548 | SERENIS 500W LINKS ANTRACIET | € 1.027 |
| 850572 | SERENIS 750W LINKS ANTRACIET | € 1.097 |
| 850510 | SERENIS 1500W LINKS ANTRACIET | € 1.194 |
| 850530 | SERENIS 1750W LINKS ANTRACIET | € 1.264 |
| 850549 | SERENIS 500W RECHTS ANTRACIET | € 1.027 |
| 850573 | SERENIS 750W RECHTS ANTRACIET | € 1.097 |
| 850511 | SERENIS 1500W RECHTS ANTRACIET | € 1.194 |
| 850531 | SERENIS 1750W RECHTS ANTRACIET | € 1.264 |

Producten onderworpen aan Recupel, Cat. 1.2 (Zie pagina 154)

TOEBEHOREN

| Artikelnr | Omschrijving | |
|-----------|---|-------|
| 002449 | De Cozytouch Bridge maakt de verbinding mogelijk tussen de connected producten en een smartphone of tablet waarop de Cozytouch applicatie is geïnstalleerd. | € 113 |
| 850261 | Extra stang voor Serenis | € 133 |

Cozytouch Bridge onderworpen aan Recupel, Cat. 6.1 (Zie pagina 154)



Lees meer over de Cozytouch-technologie op pg 8



850261

TECHNISCHE KENMERKEN EN AFMETINGEN

| Type | | 500 W | 750 W | 1500 W | 1750 W |
|------------------------|----|-------|-------|--------|--------|
| Vermogen | W | 500 | 750 | 500 | 750 |
| Vermogen ventilator | W | - | - | 1000 | 1000 |
| Werkt op elektriciteit | | ✓ | ✓ | ✓ | ✓ |
| Werkt op cv-water | | ✗ | ✗ | ✗ | ✗ |
| Met ventilator | | ✗ | ✗ | ✓ | ✓ |
| 3CS controle | | ✗ | ✗ | ✗ | ✗ |
| Cozytouch ready | | ✓ | ✓ | ✓ | ✓ |
| Intelligente besturing | | ✗ | ✗ | ✗ | ✗ |
| Hoogte | mm | 1223 | 1497 | 1223 | 1497 |
| Breedte | mm | 550 | 550 | 550 | 550 |
| Diepte | mm | 170 | 170 | 170 | 170 |
| Spanning | V | 230 | 230 | 230 | 230 |
| Beveiliging IP | | IP24 | IP24 | IP24 | IP24 |
| Gewicht | kg | 27,4 | 32,9 | 29,2 | 34,7 |





BESCHRIJVING

Badhanddoekdroger

- Twee breedtes
- Wit
- Warmtegeleidende vloeistof
- Met of zonder ventilator
- Warmtegeleidende vloeistof
- 3CS technologie: ideale temperatuur en aangenaam warme handdoeken
- BOOST-functie: snel gevoel van warmte
- Gebruiksvriendelijk digitaal touchscreen

2 jaar garantie (*volgens onze algemene verkoopvoorwaarden)

U vindt toebehoren op pagina 153



Tactiele bedieningspaneel

| Artikelnr | Naam | |
|-----------|---------------------------|-------|
| 861911 | ADELIS DIGITAL 0500W | € 460 |
| 861912 | ADELIS DIGITAL 0750W | € 541 |
| 861913 | ADELIS DIGITAL 1000W | € 609 |
| 861914 | ADELIS DIGITAL 1500W | € 636 |
| 861916 | ADELIS DIGITAL 1750W | € 690 |
| 861918 | ADELIS DIGITAL 2000W | € 825 |
| 862768 | ADELIS DIGITAL SMAL 0500W | € 600 |
| 862769 | ADELIS DIGITAL SMAL 0750W | € 705 |
| 862770 | ADELIS DIGITAL SMAL 1500W | € 828 |
| 862771 | ADELIS DIGITAL SMAL 1750W | € 898 |

Producten onderworpen aan Recupel, Cat. 4.3.2 (Zie pagina 154)

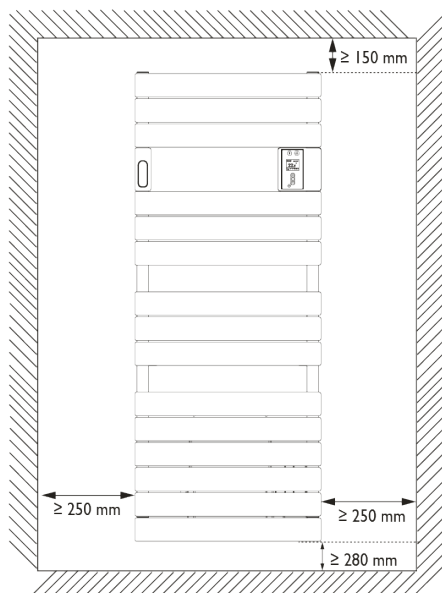
TOEBEHOREN

| Artikelnr | Omschrijving | |
|-----------|---|-------|
| 002449 | De Cozytouch Bridge maakt de verbinding mogelijk tussen de connected producten en een smartphone of tablet waarop de Cozytouch applicatie is geïnstalleerd. | € 113 |

Cozytouch Bridge onderworpen aan Recupel, Cat. 6.1 (Zie pagina 154)



Lees meer over de Cozytouch-technologie op pg 8



TECHNISCHE KENMERKEN EN AFMETINGEN

| Type | | 861911 | 861912 | 861913 | 861914 | 861916 | 861918 | 862768 | 862769 | 862770 | 862771 |
|------------------------|----|--------|--------|--------|--------|--------|--------|--------|--------|--------|--------|
| Kleur | | Wit | | | | | | | | | |
| Vermogen | W | 500 | 750 | 1000 | 1500 | 1750 | 2000 | 500 | 750 | 1500 | 1750 |
| Met ventilator | | x | x | x | ✓ | ✓ | ✓ | x | x | ✓ | ✓ |
| Vermogen ventilator | W | - | - | - | 1000 | 1000 | 1000 | - | - | 1000 | 1000 |
| Werkt op elektriciteit | | ✓ | ✓ | ✓ | ✓ | ✓ | ✓ | ✓ | ✓ | ✓ | ✓ |
| 3CS controle | | ✓ | ✓ | ✓ | ✓ | ✓ | ✓ | ✓ | ✓ | ✓ | ✓ |
| Afstandsbediening | | ✓ | ✓ | ✓ | ✓ | ✓ | ✓ | ✓ | ✓ | ✓ | ✓ |
| Hoogte | mm | 1027 | 1402 | 1777 | 1027 | 1402 | 1777 | 1402 | 1702 | 1402 | 1702 |
| Breedte | mm | 556 | 556 | 556 | 556 | 556 | 556 | 456 | 456 | 456 | 456 |
| Diepte | mm | 100 | 100 | 100 | 120 | 120 | 120 | 100 | 100 | 120 | 120 |
| Gewicht | kg | 20 | 27 | 31 | 22 | 29 | 33 | 23 | 28 | 25 | 30 |
| Spanning | V | 230 | 230 | 230 | 230 | 230 | 230 | 230 | 230 | 230 | 230 |
| Beveiliging IP | | IP24 | IP24 | IP24 | IP24 | IP24 | IP24 | IP24 | IP24 | IP24 | IP24 |



DORIS DIGITAL



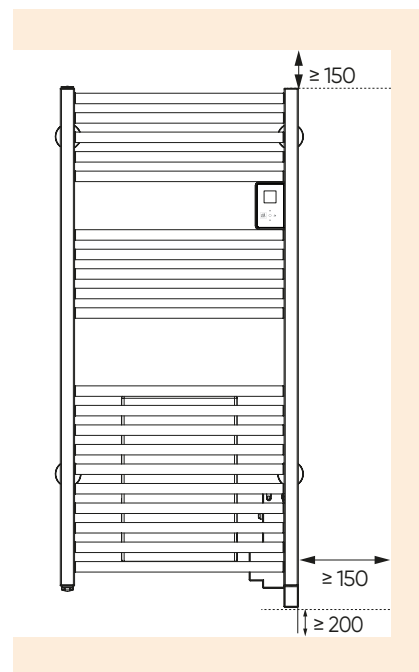
BESCHRIJVING

Elektrische badkamerradiator

- Met of zonder ventilator
- 3 modellen mixed
- Wit en zwart
- Handig, programmeerbaar en voordelig geprijsd
- Klassiek design, handig in gebruik
- Programmeerbaar met een eenvoudig en intuïtief digitaal bedieningspaneel

2 jaar garantie (*volgens onze algemene verkoopvoorwaarden)

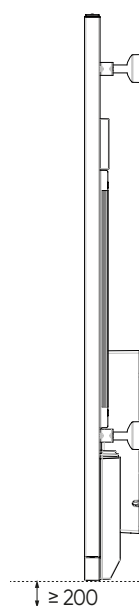
U vindt toebehoren op pagina 152



| Artikelnr | Naam | |
|-----------|---------------------------------------|-------|
| 851134 | DORIS DIGITAL SMAL 0300W WIT | € 338 |
| 851181 | DORIS DIGITAL SMAL 0300W ZWART | € 460 |
| 851135 | DORIS DIGITAL SMAL 0500W WIT | € 378 |
| 851208 | DORIS DIGITAL SMAL 0500W ZWART | € 501 |
| 850257 | DORIS DIGITAL 0500W WIT | € 362 |
| 850258 | DORIS DIGITAL 0750W WIT | € 407 |
| 850259 | DORIS DIGITAL 1000W WIT | € 475 |
| 850176 | DORIS DIGITAL 0500W ZWART | € 474 |
| 850185 | DORIS DIGITAL 0750W ZWART | € 517 |
| 850193 | DORIS DIGITAL 1000W ZWART | € 584 |
| 851127 | DORIS DIGITAL VENTILO 1500W WIT | € 520 |
| 851128 | DORIS DIGITAL VENTILO 1750W WIT | € 569 |
| 851129 | DORIS DIGITAL VENTILO 2000W WIT | € 640 |
| 850240 | DORIS DIGITAL VENTILO 1500W ZWART | € 627 |
| 850249 | DORIS DIGITAL VENTILO 1750W ZWART | € 675 |
| 850231 | DORIS DIGITAL VENTILO 2000W ZWART | € 745 |
| 851130 | DORIS DIGITAL MIXED VENTILO 1500W WIT | € 555 |
| 851131 | DORIS DIGITAL MIXED VENTILO 1750W WIT | € 607 |
| 851133 | DORIS DIGITAL MIXED VENTILO 2000W WIT | € 683 |

Producten onderworpen aan Recupel, Cat. 1.2

Mixte modellen onderworpen aan Cat. 4.3.2 (Zie pagina 154)



TECHNISCHE KENMERKEN EN AFMETINGEN

| Type | | SMAL | | NORMAL | | | VENTILO | | | MIXED | | |
|------------------------|----|-------------|------|--------|------|------|---------|------|------|-------|------|------|
| Kleur | | Wit / Zwart | | | | | | | | | | |
| Vermogen | W | 300 | 500 | 500 | 750 | 1000 | 1500 | 1750 | 2000 | 1500 | 1750 | 2000 |
| Met ventilator | | x | x | x | x | x | ✓ | ✓ | ✓ | ✓ | ✓ | ✓ |
| Vermogen ventilator | W | - | - | - | - | - | 1000 | 1000 | 1000 | 1000 | 1000 | 1000 |
| Cozytouch ready | | x | x | x | x | x | x | x | x | x | x | x |
| Werkt op cv-water | | x | x | x | x | x | x | x | x | ✓ | ✓ | ✓ |
| Werkt op elektriciteit | | ✓ | ✓ | ✓ | ✓ | ✓ | ✓ | ✓ | ✓ | ✓ | ✓ | ✓ |
| Hoogte | mm | 850 | 1380 | 1095 | 1590 | 1837 | 1095 | 1590 | 1837 | 1095 | 1590 | 1837 |
| Breedte | mm | 400 | 400 | 500 | 500 | 550 | 500 | 500 | 550 | 500 | 500 | 550 |
| Diepte | mm | 90 | 90 | 105 | 105 | 105 | 105 | 105 | 105 | 105 | 105 | 105 |
| Gewicht | kg | 8,6 | 12,8 | 13,8 | 18,8 | 23,8 | 15,8 | 20,8 | 25,8 | 17 | 22 | 27 |
| Spanning | V | 230 | 230 | 230 | 230 | 230 | 230 | 230 | 230 | 230 | 230 | 230 |
| Beveiliging IP | | IP24 | IP24 | IP24 | IP24 | IP24 | IP24 | IP24 | IP24 | IP24 | IP24 | IP24 |





BESCHRIJVING

Elektrische badhanddoekdroger

- Elektrische modellent
- Wit
- De budget oplossing voor nieuwbouw
- Programmeerbare digitale besturingseenheid
- Warmtegeleidende vloeistof

2 jaar garantie (*volgens onze algemene verkoopvoorwaarden)



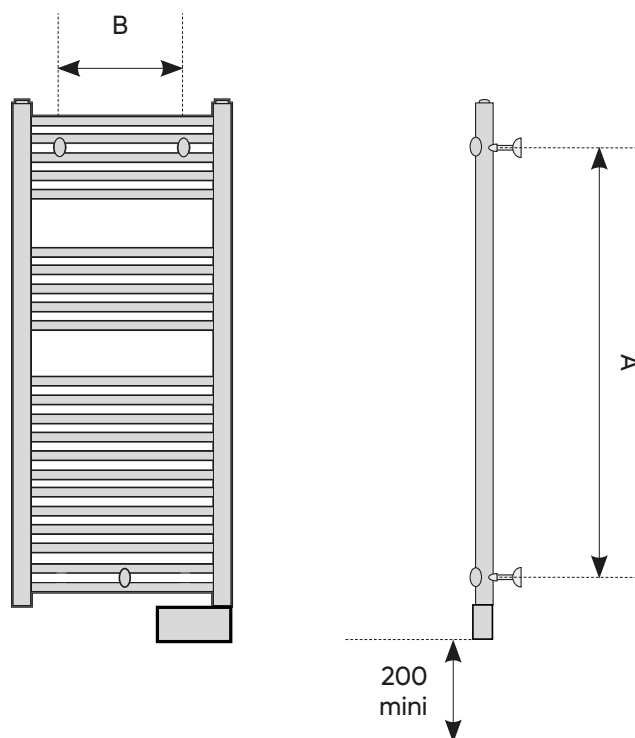
| Artikelnr | Naam | |
|-----------|-----------------------------|-------|
| 833620 | RSS 2012 DIG 0500W WIT | € 245 |
| 833621 | RSS 2012 DIG 0750W WIT | € 280 |
| 833622 | RSS 2012 DIG 1000W WIT | € 324 |
| 831411 | RSS 2012 DIG SMAL 0300W WIT | € 224 |
| 831412 | RSS 2012 DIG SMAL 0500W WIT | € 253 |

Producten onderworpen aan Recupel, Cat. 1.2 (Zie pagina 154)



TECHNISCHE KENMERKEN EN AFMETINGEN

| Type | | 833620 | 833621 | 833622 | 831411 | 831412 |
|------------------------|----|--------|--------|--------|--------|--------|
| Kleur | | | | Wit | | |
| Vermogen | W | 500 | 750 | 1000 | 300 | 500 |
| Werkt op cv-water | | x | x | x | x | x |
| Werkt op elektriciteit | | ✓ | ✓ | ✓ | ✓ | ✓ |
| Hoogte | mm | 966 | 1398 | 1783 | 799 | 1332 |
| Breedte | mm | 500 | 500 | 500 | 400 | 400 |
| Diepte | mm | 83 | 83 | 83 | 83 | 83 |
| Afmetingen A | mm | 823 | 1214 | 1640 | 656 | 1189 |
| Afmetingen B | mm | 370 | 370 | 400 | 270 | 270 |
| Gewicht | kg | 14 | 20 | 23 | 8,5 | 14 |
| Spanning | V | 230 | 230 | 230 | 230 | 230 |
| Beveiliging IP | | IP24 | IP24 | IP24 | IP24 | IP24 |



2012 WARMWATER



BESCHRIJVING

Badhanddoekdroger warmwater

- Modellen met warmwater
- Wit
- Zijwaartse of centrale aansluiting volgens model
- Budget oplossing voor nieuwbouw

5 jaar garantie (*volgens onze algemene verkoopvoorwaarden)









| Artikelnr | Naam | |
|-----------|---------------------------------------|-------|
| 831426 | 2012 WARMWATER 0408W AANSL. COLLECTER | € 105 |
| 831619 | 2012 WARMWATER 0609W AANSL. COLLECTER | € 113 |
| 831849 | 2012 WARMWATER 0844W AANSL. COLLECTER | € 134 |
| 831950 | 2012 WARMWATER 0942W AANSL. COLLECTER | € 153 |
| 833426 | 2012 WARMWATER 0408W CENTRALE AANSL. | € 113 |
| 833619 | 2012 WARMWATER 0609W CENTRALE AANSL. | € 125 |
| 833849 | 2012 WARMWATER 0844W CENTRALE AANSL. | € 143 |
| 833950 | 2012 WARMWATER 0942W CENTRALE AANSL. | € 162 |

TECHNISCHE KENMERKEN EN AFMETINGEN

| Type | | 831426 | 831619 | 831849 | 831950 | 833426 | 833619 | 833849 | 833950 |
|----------------------------|----|--------|--------|--------|--------|--------|--------|--------|--------|
| Kleur | | Wit | | | | | | | |
| Vermogen | W | 424 | 633 | 844 | 942 | 424 | 633 | 844 | 942 |
| Werkt op cv-water | | ✓ | ✓ | ✓ | ✓ | ✓ | ✓ | ✓ | ✓ |
| Werkt op elektriciteit | | ✗ | ✗ | ✗ | ✗ | ✗ | ✗ | ✗ | ✗ |
| Hoogte | mm | 920 | 1375 | 1703 | 1703 | 920 | 1375 | 1703 | 1703 |
| Breedte | mm | 500 | 500 | 550 | 600 | 500 | 500 | 550 | 600 |
| Diepte | mm | 80 | 80 | 80 | 80 | 80 | 80 | 80 | 80 |
| Aansluiting in het midden | | ✗ | ✗ | ✗ | ✗ | ✓ | ✓ | ✓ | ✓ |
| Aansluiting aan de zijkant | | ✓ | ✓ | ✓ | ✓ | ✗ | ✗ | ✗ | ✗ |
| Gewicht | kg | 5,80 | 8,50 | 11,25 | 12,70 | 5,80 | 8,50 | 11,25 | 12,70 |



TOEBEHOREN

| REF | OMSCHRIJVING | PRIJS | |
|---|--|-------|---|
| TOEBEHOREN VOOR HANDDOEKDROGERS MET BUIZEN | | | |
| 850201 | OPHANGKNOP CHROOM Doris - 2012 | € 16 |  |
| 850200 | OPHANGKNOP WIT Doris - 2012 | € 15 |  |
| 850204 | OPHANGHAAK CHROOM Doris - 2012 | € 13 |  |
| 850202 | OPHANGHAAK WIT Doris - 2012 | € 13 |  |
| 850220 | STANG CHROOM Doris - 2012 | € 46 |  |
| 850219 | STANG WIT Doris - 2012 | € 37 | |
| 850222 | DROOGREKJE CHROOM Doris - 2012 | € 80 |  |
| 850221 | DROOGREKJE WIT Doris - 2012 | € 72 | |

| REF | OMSCHRIJVING | PRIJS | |
|---|----------------------------------|-------|---|
| TOEBEHOREN VOOR HANDDOEKDROGERS MET LAMELLEN | | | |
| 850228 | VLINDERHAAK WIT Adélis | € 20 |  |
| 850223 | STANG Adélis | € 77 |  |

| WARMTEPOMPEN | | | | | |
|-------------------------------|--|--------------------|------------------------------|--------------------------------------|---------------------------|
| | Extensa Ai R32 | Extensa DUO Ai R32 | Excellia Ai + Excellia HP Ai | Excellia DUO Ai + Excellia DUO HP Ai | Extensa M + Extensa M Duo |
| GARANTIE | 5 JAAR (2 JAAR OMNIUM* + 3 JAAR**) | | | | |
| NIET OPGENOMEN IN DE GARANTIE | Slijtage-onderdelen: dichtingen, luchtfilter, zekeringen, zwanenhals, anodes, | | | | |

| WARMTEPOMPBOILERS | | | |
|-------------------------------|---|--------|------------------------|
| | Explorer | Galaxi | Calypso - CalypsoSplit |
| GARANTIE | 5 JAAR (2 JAAR OMNIUM* + 3 JAAR**) | | |
| NIET OPGENOMEN IN DE GARANTIE | Slijtage-onderdelen: dichtingen, luchtfilter, zekeringen, zwanenhals, anodes, ... | | |

* Zie onze algemene verkoopsvoorwaarden

** Commerciële garanties die de basisgarantie (die 2 jaar bedraagt) uitbreiden omvatten, tenzij uitdrukkelijk anders vermeld, alleen de levering van het betreffende onderdeel in ruil. Werkuren, reiskosten of andere bijkomende kosten zijn niet inbegrepen.

| BEBAT | |
|-----------|----------------|
| CATEGORIE | BIJDRAGE |
| NiMH | 0,053 € / stuk |
| CR2430 | |
| LR03 | |
| LR06 | |

| RECUPEL | |
|-----------|----------|
| CATEGORIE | BIJDRAGE |
| 1.2 | 0,8264 € |
| 1.50 | 0,0661 € |
| 4.1.4 | 8,2645 € |
| 4.3.2 | 0,0413 € |
| 5.1.4 | 0,8264 € |
| 5.3.2 | 0,0413 € |
| 5.13 | 0,0413 € |
| 6.1 | 0,1240 € |

ALGEMENE VERKOOPSVOORWAARDEN

1 - Algemeen

Deze algemene verkoopvoorwaarden ("AV") regelen de contractuele relatie tussen Groupe Atlantic Belgium, N.V. met een kapitaal van € 62.000, Oude Vijverweg 6 - 1653 Beersel, geregistreerd onder het nummer BE 0402.407.864 (hierna de "Verkoper") en haar klanten (hierna de "Koper") voor de verkoop van haar producten (hierna de "Producten").

Alle clausules die op de bestellingen van de koper zijn gedrukt en die in strijd zijn met deze AV, kunnen niet tegen de verkoper worden ingeroepen, tenzij ze vooraf schriftelijk zijn overeengekomen.

2 - Bestellingen

- Het plaatsen van een bestelling impliceert de aanvaarding van deze AV door de Koper.
- Alle bestellingen moeten de exacte benaming van de Producten bevatten.
- Een bestelling is pas volledig en definitief na verzending van een ontvangstbevestiging. De prijsaanbiedingen en toezeggingen van haar vertegenwoordigers zijn pas geldig nadat de Verkoper deze ontvangstbevestiging van de bestelling heeft verzonden.
- De verpakking van de Producten wordt niet teruggenomen of geruild.
- De Producten kunnen te allen tijde zonder voorafgaande kennisgeving worden gewijzigd of zelfs vervangen. In het geval dat een Product wordt stopgezet, wordt de Koper het model van het gamma aangeboden dat het dichtst ligt bij het model op de bestelling, tegen de catalogusprijs.
- Geen enkel verzoek tot annulering van een bestelling zal worden aanvaard, tenzij de Verkoper zijn schriftelijke toestemming heeft gegeven.

3 - Levering

- Tenzij vooraf anders is overeengekomen door de Verkoper, wordt de levering geacht te hebben plaatsgevonden in de fabrieken, logistieke platforms of magazijnen van de Verkoper en gaat het risico voor de verkochte goederen over op de Koper bij de terbeschikkingstelling, verzending of afhandeling, zelfs in het geval van een bedongen franco verkoop of met eigendomsvoorbehoud.
- De Producten reizen voor risico en gevaar van de Koper, die deze bij in ontvangstname moet controleren en indien er sprake is van schade, vermissing of vervanging, dit op de vrachtbrief moet vermelden. In geval van een gebrek of de onmogelijkheid om de staat van de Producten te controleren, moet de Koper zijn handtekening op de vrachtbrief laten voorafgaan met de woorden "onder voorbehoud van controle" en zijn opmerkingen binnen de 48 uur per aangetekende brief met ontvangstbewijs naar de Verkoper sturen. Na het verstrijken van deze termijn kan de Verkoper niet meer aansprakelijk gesteld worden.
- De levertijden vermeld op de ontvangstbevestiging van de bestelling of in andere briefwisseling zijn louter informatief. Vertragingen kunnen in geen geval het recht geven om de Producten te weigeren, in te houden of om schadevergoeding of boetes te eisen. De Verkoper kan niet aansprakelijk worden gesteld voor vertraging als gevolg van transportrisico's. Elk verzoek om uitstel van de levering, na ontvangstbevestiging van de bestelling door de Verkoper, is onderworpen aan een voorafgaand akkoord tussen partijen. De Koper is niet gemachtigd om automatisch boetes of kortingen in mindering te brengen op het bedrag van de facturen van de Verkoper voor het niet naleven van een leveringsdatum of het niet-conform zijn van de Producten.
- De Verkoper behoudt zich het recht voor om de Producten niet ter beschikking te stellen van de Koper of om bijkomende financiële waarborgen te vragen indien de Verkoper, sinds de bestelling werd geplaatst, ernstige redenen heeft om te vrezen voor gedeeltelijke of volledige niet-betaling op de vervaldag. Van deze bepaling kan alleen worden afgeweken mits schriftelijke toestemming van de Verkoper.
- Leveringen worden gratis uitgevoerd vanaf een bedrag van 500 € netto (excl. BTW) per bestelling. Voor elke levering waarvoor het gratis bedrag niet wordt bereikt, worden naast de verzendkosten ook 25 € aan administratieve kosten in rekening gebracht.

4 - Prijzen - Betalingscondities

- Het toepasselijke tarief is datgene dat van kracht is op de dag van de bestelling. Het tarief wordt door de Verkoper onder zijn eigen verantwoordelijkheid vastgesteld. Deze prijslijst dient als basis voor alle eventuele commerciële onderhandelingen met de Koper. De Verkoper kan, indien nodig, de geldigheidsduur vermelden op de prijslijst zelf of op enig ander document of medium. Tenzij anders vermeld of overeengekomen, blijft het tarief van toepassing totdat een nieuwe prijslijst is gepubliceerd. Deze laatste zal het vorige tarief annuleren en vervangen. Het tarief wordt afgesloten op basis van de momenteel geldende wettelijke en economische voorwaarden. In geval van wijzigingen in de regelgeving of externe factoren, zoals wijzigingen in de kosten van grondstoffen, lonen, transportkosten of wijzigingen in de douanerechten of wisselkoersen, zal de Verkoper de Koper op de hoogte brengen van de overeenkomstige tariefwijzigingen. Elke bestelling door de Koper op basis van het doorgegeven tarief zal zijn instemming met deze laatste formaliseren. De prijzen zijn, zonder limitatief te zijn, exclusief belastingen, bijdragen of aanpassingskosten in verband met de naleving van de gelden wet- en regelgeving. Deze kosten kunnen dus op elk moment leiden tot een wijziging van de tarieven en/of aanvullend gefactureerd worden.
- De facturen van de Verkoper zijn betaalbaar in Beersel, niettegenstaande enig andersluidend beding vormen de ondertekening van wissels en/of effecten geen afwijking op dit beding.
- De facturen van de Verkoper zijn betaalbaar uiterlijk 30 dagen na ontvangst van de factuur.
- Geen enkele korting zal door de Verkoper worden toegepast voor een contante betaling of een snellere betaling dan deze vermeld in deze AV of op de factuur van de Verkoper.
- Elke voorafbetaling is een aanbetaling die definitief door de Verkoper is verworven.
- Niet-betaling op de vervaldag vermeld op de factuur leidt in rechte automatisch tot:
 - de opeisbaarheid van alle openstaande facturen, zonder voorafgaande ingebrekestelling,

- de stopzetting van lopende leveringen,
- het in rekening brengen van een nalatighedsintrest gelijk aan de herfinancieringsrente vermeerderd met acht procentpunten, afgerond op het volgende halve procentpunt,
- een forfaitaire vergoeding voor invorderingskosten van 40 € en, wanneer de gemaakte invorderingskosten hoger zijn dan het bedrag van deze forfaitaire vergoeding, een aanvullende vergoeding, na rechtvaardiging. Indien acht dagen na de verzending van een ingebrekestelling de betaling uitblijft, zal de Verkoper de inning van zijn schuld met alle middelen voortzetten en zal het totale verschuldigde bedrag, naast de hierboven voorziene intresten, met 20% worden verhoogd als boetebeding. Dit bedrag mag in geen geval lager zijn dan 100 €.
- Elk beding of verzoek tot vaststelling of verkrijging van een langere dan wettelijke termijn voor effectieve betaling of tot uitstel van de uitgiftedatum van de factuur zal worden beschouwd als misbruik en zal de verantwoordelijkheid van de auteur engageren, waardoor hij verplicht is de veroorzaakte schade te vergoeden.
- Conventionele compensatie is niet toegestaan.

5 - Eigendomsvoorbehoud

- De eigendomsverdracht van de Producten wordt uitgesteld tot de volledige betaling van de prijs. Onder betaling wordt verstaan het daadwerkelijk innen van de prijs. Het overhandigen van een wissel of enig andere schuldverbintenis wordt niet aanzien als een betaling.
 - De toepassing van dit eigendomsvoorbehoud ontslaat de Koper niet van zijn betalingsverantwoordelijkheid in geval van verlies of vernietiging bij levering van de Producten. De Koper neemt de levering en bewaring van de Producten op zich en is verantwoordelijk voor eventuele veroorzaakte schade. Hij draagt de kosten van hun verzekering.
 - De Koper zorgt ervoor dat de goederen in zijn voorraad kunnen worden geïdentificeerd en niet onroerend worden door incorporatie.
- De Koper is bevoegd de Producten door te verkopen op voorwaarde dat hij zijn kopers ervan op de hoogte stelt dat er een eigendomsvoorbehoud geldt en verbindt zich ertoe om, op eerste verzoek, de vorderingen met betrekking tot de doorverkochte Producten aan hem over te dragen indien hij in gebreke blijft.
- In geval van niet-betaling van een enkele termijn kan de Verkoper de teruggave van alle geleverde Producten per aangetekende brief vragen. De Koper mag zich hier niet aan onttrekken en weigeren de onbetaalde Producten aan de Verkoper of zijn agent te retourneren. Producten die bij de Koper aanwezig zijn en die overeenkomen met de Producten die in de verzendberichten van de Verkoper of in enig ander document worden genoemd, worden verondersteld te zijn geïdentificeerd als Producten die overeenkomen met niet-betaalde leveringen.
 - In geval de Verkoper aanspraak maakt op de Producten, blijven de reeds betaalde voorschotten, bij wijze van schadevergoeding eigendom van de Verkoper.

6 - Garantie

- De Producten zijn verzekerd tegen alle fabricagefouten of materiaalfouten onder de hieronder beschreven voorwaarden. Deze garantie kan door de Koper alleen worden ingeroepen na volledige betaling van de aan de Verkoper verschuldigde bedragen. De garantie is, naar keuze van de Verkoper, beperkt tot het repareren of vervangen door gelijkwaardige Producten van onderdelen (met uitzondering van slijtende onderdelen) of Producten die door de Verkoper als defect zijn erkend, en sluit alle arbeidskosten, reiskosten (met name die welke inherent zijn aan de demontage en hermontage of die noodzakelijk zijn gemaakt om toegang te krijgen tot de Producten) of transportkosten uit, evenals enige vergoeding voor schade. Vervangen onderdelen moeten terug gaan naar het eigendom van de Verkoper.
- De producten zijn gegarandeerd voor de volgende periodes:
 - De garantie op de kuip van toestellen met een magnesiumanode geldt alleen als de anode jaarlijks wordt vervangen.
 - Elektrische verwarmingstoestellen: 2 jaar
 - Backkamer verwarmingstoestellen: 2 jaar
 - Warmwater radiatoren: 5 jaar
 - Boilers:
 - De garantie op de kuip van de toestellen met een magnesiumanode geldt alleen als de anode jaarlijks wordt vervangen.
 - Boilers tot en met 30 L: 2 jaar
 - kuip: 3 jaar
 - Boilers groter dan 30 L: 2 jaar
 - kuip: 5 jaar
 - ACI Hybride elektrische boilers: 5 jaar
 - Warmwaterbereiders: 2 jaar
 - verwarmingslichaam: 5 jaar
 - Roestvrijstalen warmwaterbereiders: 2 jaar
 - verwarmingslichaam: 10 jaar
 - Roestvrijstalen Tank-in-Tank boilers: 2 jaar
 - kuip: 5 jaar (Smart boilers: 10 jaar)
 - Boilers groter dan 300L (uitgez. Tank-in-Tank): 2 jaar
 - kuip: 5 jaar
 - Warmtepompboilers: 5 jaar
 - Warmtepompen: 5 jaar
 - Ketels: 2 jaar
 - Gas- of stookolieketels:
 - ketellichaam: 5 jaar
 - Elektrische ketels: 2 jaar
 - verwarmingselementen: 5 jaar
 - Branders: 2 jaar

De installatie moet worden uitgevoerd door een vakman erkend door de Verkoper die een specifieke opleiding voor de installatie van de apparatuur komt volgen. Deze persoon moet de installatie uitvoeren volgens de regels van de kunst en volgens de aanwijzingen in de installatiehandleiding. De inspectielijst moet worden ingevuld, gedateerd en ondertekend door de erkende vakman en aan de eindklant worden overhandigd om te bewaren. De installatie wordt minstens om de twee jaar onderhouden en gecontroleerd door een geautoriseerde technicus. Het onderhoudscertificaat zal deze passage vaststellen.

Deze garantietermijnen beginnen te lopen vanaf de datum van installatie of aankoop, die, bij afwezigheid van bewijs, niet meer dan 6 maanden vanaf de datum van fabricage mag bedragen.

De vervanging van onderdelen en producten tijdens de garantieperiode mag niet tot gevolg hebben dat de oorspronkelijke garantieperiode van de producten wordt verlengd. Buiten het kader van de garantie, de door de Verkoper verkochte wisselstukken, met uitzondering van gebruiksgoeders, hebben een garantie van 2 jaar vanaf de factuurdatum.

Tweedehands producten, reserveonderdelen en onderdelen die aan slijtage onderhevig zijn, zijn niet gedekt, in het bijzonder: elektroden, afdichtingen, rookgasremmers, anoden, vuurvaste materialen, straalpijpen, onderdelen die in contact komen met een vlam.

c) De garantie is alleen geldig als de Producten zijn geïnstalleerd door een gekwalificeerde professional in overeenstemming met de regels van de kunst, de geldende normen en de door de Verkoper verstrekte gebruiksvoorwaarden en instructies; en als ze normaal worden gebruikt volgens de gebruiksvoorwaarden waarvoor ze zijn bedoeld. De garantie is uitgesloten indien de Koper, zelf of via een derde, het oorspronkelijke Product wijzigt, bewerkt of herstelt, behalve met de voorafgaande en uitdrukkelijke toestemming van de Verkoper. Uitgesloten van de garantie zijn incidenten die te wijten zijn aan: toevallige gebeurtenissen of overmacht; vervangingen of reparaties als gevolg van normale slijtage van de Producten; achteruitgang of ongelukken als gevolg van nalatigheid, transformatie, installatie-, controle- of onderhoudsfouten en abnormaal gebruik of gebruik dat niet in overeenstemming is met de instructies en mededelingen van de Verkoper op zijn Producten. De Verkoper is niet gebonden aan enige uitbreiding van de garantie die door een Koper aan zijn klanten wordt verleend. De omruiling van een Product onder garantie houdt geen erkenning van aansprakelijkheid in van de Verkoper. Bovendien wordt eraan herinnerd dat in geval van een claim het mogelijk betrokken product in de gebouwen van de aanvrager moet worden bewaard voor een tegenstelbare deskundige expertise. De Koper is verantwoordelijk voor de gevolgen van het terugnemen van een Product onder garantie, indien de Verkoper niet vooraf op de hoogte is gebracht van de mogelijke betrokkenheid van dit Product bij een schadegeval.

d) Om een beroep te kunnen doen op deze bepalingen moet de Koper de Verkoper onverwijld en schriftelijk op de hoogte brengen van de gebreken die hij aan het Product toeschrijft binnen 8 dagen na de ontdekking ervan, en moet hij de Verkoper alle faciliteiten geven om deze gebreken te ontdekken en te verhelpen.

e) Er wordt ook aan herinnerd dat indien de Producten van de Verkoper aan het einde van de contractuele keten aan een consument worden verkocht, het de verantwoordelijkheid van de eindverkoper is om de consument te informeren over de technische vaardigheden die nodig zijn voor de juiste installatie van het Product.

7 - Verantwoordelijkheid

De Verkoper is, bij fouten van de Verkoper in de uitvoering van de overeenkomst, verplicht alle veroorzaakte directe materiële schade te herstellen.

Daaruit volgt dat de Verkoper niet gehouden is noch de schadelijke gevolgen van fouten van de Koper of derden te vergoeden, noch voor schade als gevolg van het gebruik door de Verkoper van de door de Koper verstrekte of opgelegde technische documenten of gegevens die fouten bevatten en niet door de Verkoper zijn ontdekt.

In geen geval kan de Verkoper aansprakelijk worden gesteld voor esthetische schade, immateriële en/of indirecte schade zoals met name overconsumptie van water of brandstof, onbeschikbaarheid van het pand, schade aan roerende en onroerende goederen, bedrijfsschade, winstderving, commerciële schade (...): de aansprakelijkheid van de Verkoper is strikt beperkt tot de verplichtingen die uitdrukkelijk in deze AV zijn vastgelegd.

Met uitzondering van de grove nalatigheid van de Verkoper en de vergoeding voor lichamelijke schade, is de aansprakelijkheid van de Verkoper, voor alle oorzaken beperkt tot een bedrag dat, bij gebreke van een andersluidende bepaling in de bestelling, gemaximaliseerd is tot de bedragen die worden geïnd met betrekking tot de verkoop van Producten op de datum van de vordering.

De levering van voor het gebruik van de Producten essentiële onderdelen, reserveonderdelen genoemd, wordt gegarandeerd voor een periode van 10 jaar vanaf de fabricagedatum van de Producten.

8 - Retourneren van producten

De Producten kunnen niet worden geretourneerd. Desalniettemin kunnen de Producten, bij wijze van uitzondering, binnen de 7 werkdagen na de leveringsdatum en onder de volgende voorwaarden worden teruggenomen: een niet geïnstalleerd Product, zonder zichtbare beschadiging en mits voorafgaande SCHRIFTELIJKE toestemming, geformaliseerd door een retourautorisatieformulier uitgegeven door de Verkoper. De kosten voor het terugsturen van het Product zijn voor rekening van de Koper. Het geretourneerde product mag alleen worden teruggestuurd in de originele verpakking en vergezeld van de door de Verkoper uitgegeven retourautorisatie die op de verpakking is geplakt. Elke terugzending zonder retourautorisatie van de Verkoper zal bij aankomst in haar fabriek systematisch worden geweigerd en op kosten van de Koper naar de afzender worden terug-

gestuurd. Na verificatie van het Product door de Verkoper, zullen geaccepteerde retouren worden onderworpen aan een korting van 15% wanneer een eventuele creditnota wordt uitgegeven. De Verkoper behoudt zich het recht voor om een extra korting toe te passen in geval van terugzending van een beschadigd product. Indien deze extra korting wordt geweigerd, wordt het Product aan de Koper ter beschikking gesteld in de fabriek van de Verkoper. Indien het (de) Product(en) niet binnen 30 dagen wordt (worden) gerecupereerd, wordt (worden) deze automatisch vernietigd en wordt (worden) geen creditnota(s) afgegeven. Producten die in de huidige catalogus van de Verkoper voorkomen, met uitzondering van het aanbod van zonne-energie, kunnen worden teruggenomen. Producten die niet in de catalogus zijn opgenomen, gepersonaliseerde producten en producten die niet meer leverbaar zijn, mogen niet worden teruggenomen.

9 - Diensten

De Verkoper kan diensten verrichten voor de Producten die hij op de markt brengt, zoals inbedrijfstelling, assistentie, onderhoud of het oplossen van problemen. Deze interventies zijn onderworpen aan bijzondere voorwaarden met de Koper. De Verkoper komt tussenbeide in aanwezigheid van de vakman die verantwoordelijk is voor de installatie. Er wordt aan herinnerd dat de Verkoper de Producten niet aanbeveelt, noch de afstellingen ervan aanpast of installeert. De Verkoper kan niet aansprakelijk worden gesteld voor het niet naleven van de geldende normvoorschriften door de Koper of de met de installatie belaste beroepsbeoefenaar. Elk bezoek ter plaatse dat tevergeefs is uitgevoerd voor een oorzaak die niet aan de Verkoper is toe te schrijven, wordt door de Verkoper gefactureerd tegen het geldende tarief.

10 - Intellectuele eigendom

De Koper is gemachtigd om het merk, de handelsnaam, het teken, de grafische elementen, de andere onderscheidende tekens en alle gegevens met betrekking tot de Producten te gebruiken met als enig doel hun identificatie en promotie mogelijk te maken en in het exclusieve belang van de Verkoper. Dit gebruiksrecht verleent geen enkel eigendomsrecht aan de Koper. De Koper verbindt zich ertoe ze niet te registreren en geen eigenaar te zijn van merken, modellen, domeinnamen, octrooien, tekens, handelsnamen, productreferenties en andere onderscheidende tekens die aan de Verkoper toebehoren of die verward zouden kunnen worden met deze.

Wat de grafische elementen van de Verkoper betreft (logo's, foto's, enz.), verbindt de Koper zich ertoe deze enkel te gebruiken en te reproduceren met strikte inachtneming van de kwaliteit en het formaat ervan. De Koper zal zich ervan onthouden deze te wijzigen of te gebruiken op een manier die het merkimago van de Verkoper of dat van zijn Producten aantast.

Het recht van de Koper om de handelsmerken, handelsnamen, andere onderscheidende tekens of gegevens van de Verkoper te gebruiken, wordt onmiddellijk beëindigd wanneer de zakelijke relatie met de Verkoper om welke reden dan ook wordt beëindigd. Evenzo kan het niet naleven van de in dit artikel beschreven gebruiksvoorwaarden door de Koper leiden tot de beëindiging van dit gebruiksrecht op elk moment door middel van een eenvoudige brief.

11 - Persoonlijke gegevens

In het kader van de aankoop van Producten door de Koper wordt de Koper ervan op de hoogte gebracht dat bepaalde persoonsgegevens die op hem betrekking hebben, door de Verkoper als verantwoordelijke voor de verwerking, kunnen worden verzameld en verwerkt met het oog op het beheer van de door de Koper geplaatste bestellingen. Zonder de vereiste gegevens is het voor de Verkoper onmogelijk om de bestellingen van de Koper te verwerken. Deze gegevens worden bewaard gedurende de gehele commerciële relatie tussen de partijen en gedurende maximaal 10 jaar vanaf de laatste bestelling van de Koper, behalve wanneer wettelijke verplichtingen een langere periode voorschrijven. Deze gegevens kunnen worden doorgegeven aan alle contractanten of entiteiten van de groep van de Verkoper, met het oog op de uitvoering van zijn activiteiten.

De Koper kan zijn rechten met betrekking tot deze hem betreffende gegevens uitoefenen, in het bijzonder zijn recht van toegang, rectificatie, verwijdering en verzet, door contact op te nemen met de Verkoper via e-mail op: dpo@groupe-atlantic.com.

12 - Producten geïnstalleerd buiten België

Als gevolg van de verschillende wetgevingen, voorschriften en normen, wijst de Verkoper alle verantwoordelijkheid af en geeft hij geen enkele garantie voor de Producten, die buiten België worden geleverd of geïnstalleerd.

13 - Toewijzing van bevoegdheden

Bij gebrek aan een minnelijke schikking, in geval van een geschil, of het nu gaat om de interpretatie of de uitvoering van deze voorwaarden, en zelfs in geval van hoogdringendheid, is de rechtbank van Nijvel exclusief bevoegd, ongeacht of er al dan niet sprake is van een pluraliteit van gedaagden of derden.

atlantic

atlantic

www.atlantic.be



GRUPE ATLANTIC BELGIUM

Oude Vijverweg 6,
1653 Dworp
Belgium

Tél.: +(32)2.357.28.28