

NL

MONTAGEHANDLEIDING

Kit 2de kring

Code 074725

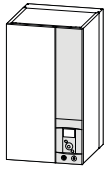
Voor warmtepomp, Split één dienst



A series of 25 horizontal dotted lines spanning the width of the page, intended for writing.

Inhoud

A



Alfea extensa A.I.
Alfea excellia A.I.

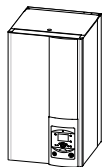
Q Voorstelling van het materiaal 4

Verpakking	4	Expansievat	4
Toepassingsgebied	4	Algemene kenmerken	4

⚙️ Voorschriften voor de installateur 5

Bevestiging van de kit 2de kring	5	Elektrische aansluitingen	8
Hydraulische aansluitingen	5	Verificatie en inwerkingstelling	8
Montage van de kit 2 kringen	6		

B



Alfea extensa +
Alfea excellia

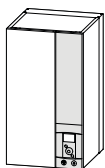
Q Voorstelling van het materiaal 10

Verpakking	10	Expansievat	10
Toepassingsgebied	10	Algemene kenmerken	10

⚙️ Voorschriften voor de installateur 11

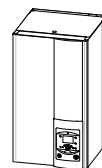
Bevestiging van de kit 2de kring	11	Montage van de uitbreidingskaart	14
Hydraulische aansluitingen	11	Elektrische aansluitingen	14
Montage van de kit 2 kringen	12	Verificatie en inwerkingstelling	14

A



Alfea extensa A.I.
Alfea excellia A.I.

& B



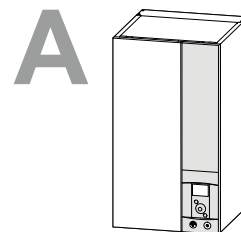
Alfea extensa +
Alfea excellia

⚙️ Snelheidsregeling van de circulatiepomp WP 16

💧 Principieel hydraulisch schema 18

⇄ Wisselstukken 22

Q Voorstelling van het materiaal



► Verpakking

- **2 pak:** Kit 2de kring + uitbreidingskit regeling.

Het is onontbeerlijk om de ontvangen elementen te controleren bij ontvangst, alvorens over te gaan tot de montage, en ze te onderzoeken op schade door het transport.

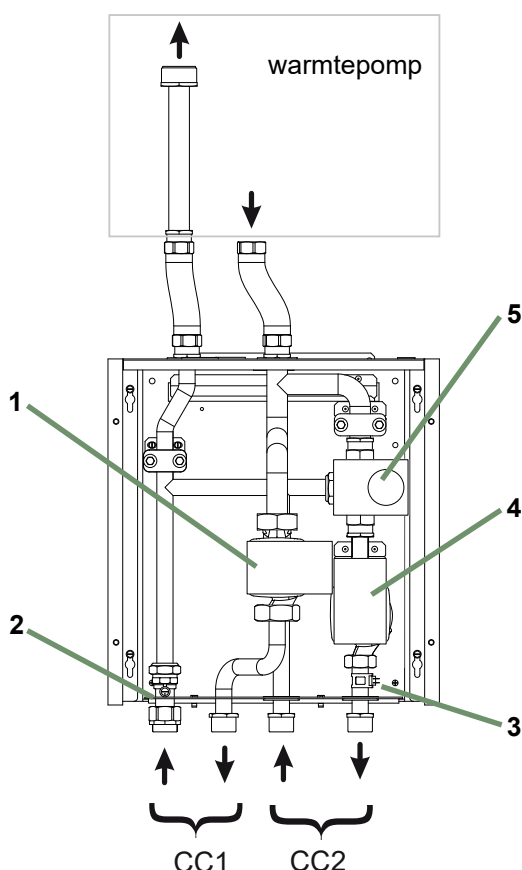
► Toepassingsgebied

Het beheer van 2 verwarmingskringen vergt de installatie van de kit 2de kring.

Dat komt overeen met de configuratie **Kit 2de kring (Easy Start of Geïnstalleerde opties)** die voorgeregeld zijn op de regelaar van de warmtepomp.

► Expansievat

Herinnering : De volume van de expansievat moet berekend worden volgens de watervolume van de installatie. Het is noodzakelijk een expansievat te plaatsen.



Legende

- 1 Circulatiepomp CC1 (directe verwarming kring)
- 2 Antiretourklep
- 3 Vertrekvoeler
- 4 Circulatiepomp CC2 (verwarming gemengde kring)
- 5 Mengkraan

fig. 1 - Toebehoren van de toestel

Alfea extensa A.I.
Alfea excellia A.I.

► Algemene kenmerken

Opgenomen vermogen	126 W
Maximum gebruiksdruk	3 bar
Voedingsspanning	230V - 50Hz
Ø vertrek/terugloop (mannelijk)	26 x 34 mm

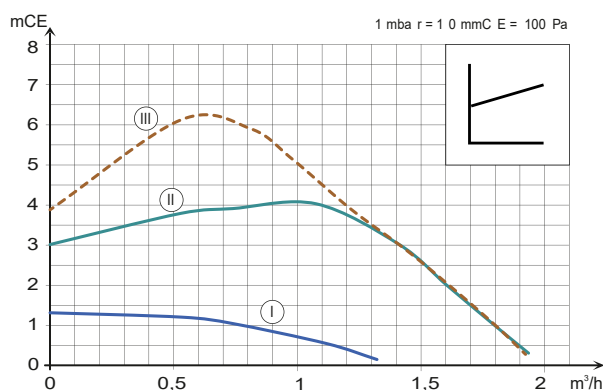
Servomotor:

- Bereik: 90°.
- Werkingsduur voor de volledige opening of sluiting van de mengkraan: 4 min.

3 wegmengkraan:

- Nominaal doorsnede: 26x34 mm.
- Type Kv: 6.

Variabele druk



Constate druk

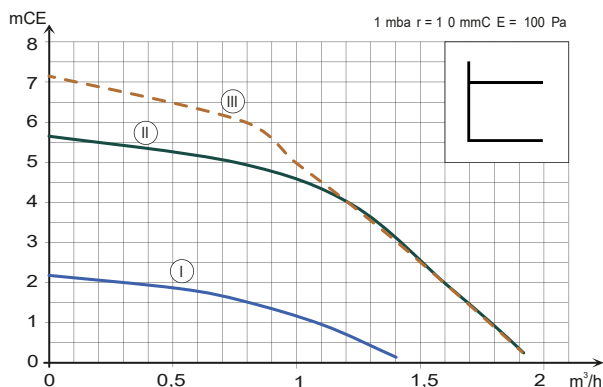


fig. 2 - Beschikbare drukken en hydraulische debieten (Hydraulische module + Kit 2de kring)

Voorschriften voor de installateur

► Bevestiging van de kit 2de kring

- Bevestig de steun stevig op een vlakke en stevige wand (geen lichte wand) en vergewis u van de correcte hoogte ervan.
- Haak de kit vast op zijn steun.

► Hydraulische aansluitingen

De aansluiting moet overeenkomen met de reglementaire voorschriften en de regels der kunst in voege.

Aandraaimoment: 15 tot 35 Nm.

Het toestel moet op de installatie aangesloten worden door middel van Union-verbindingen en van kraantjes om zijn demontage te vergemakkelijken.

Herinnering: Verwezenlijk alle montage-dichtheden uit volgens de regels van het vak die van kracht zijn voor loodgieterijwerken:

- Gebruik geschikte dichtingen (vezeldichting, torische dichtingsring).
- Gebruik teflonband of vezels.
- Gebruik dichtingspasta (synthetisch naargelang het geval).

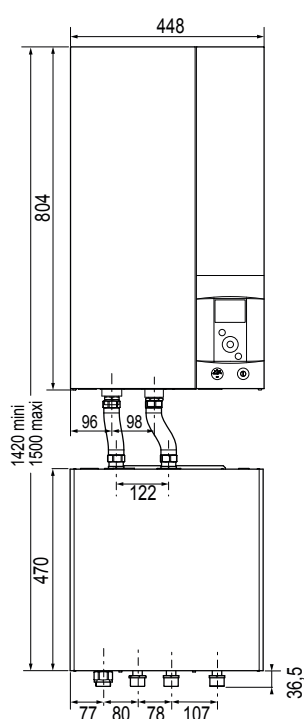


fig. 3 - Afmetingen in mm
(Hydraulische module + Kit 2de kring)

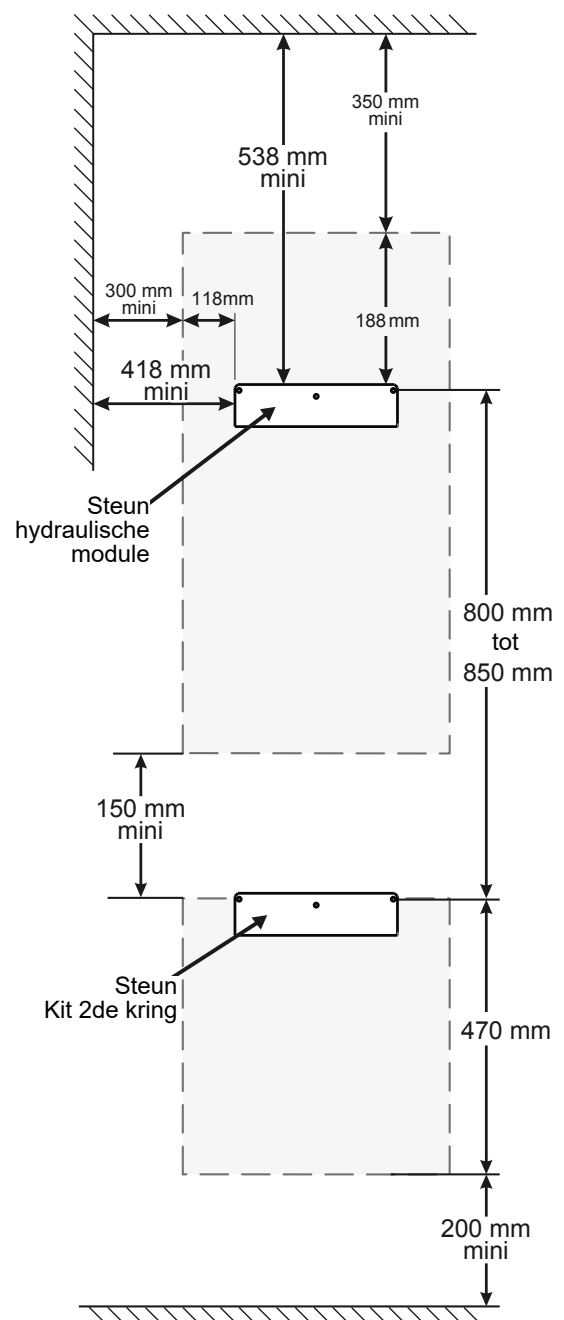


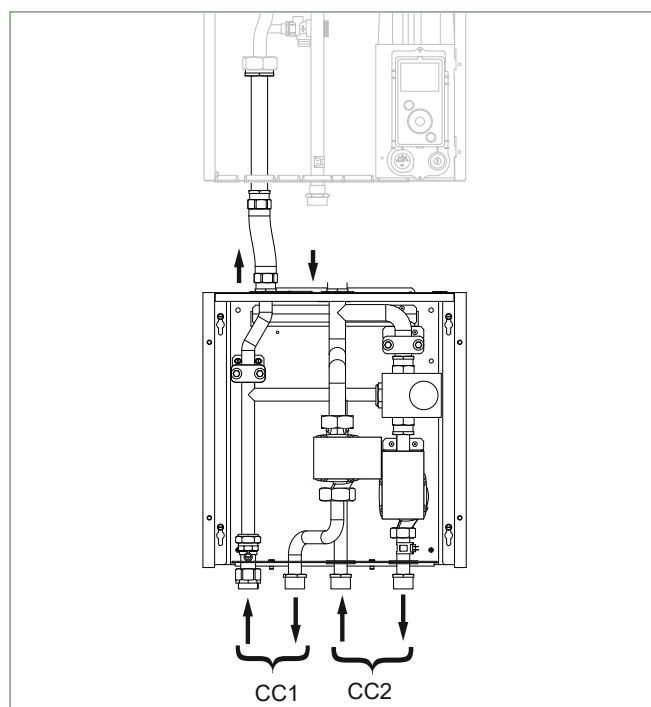
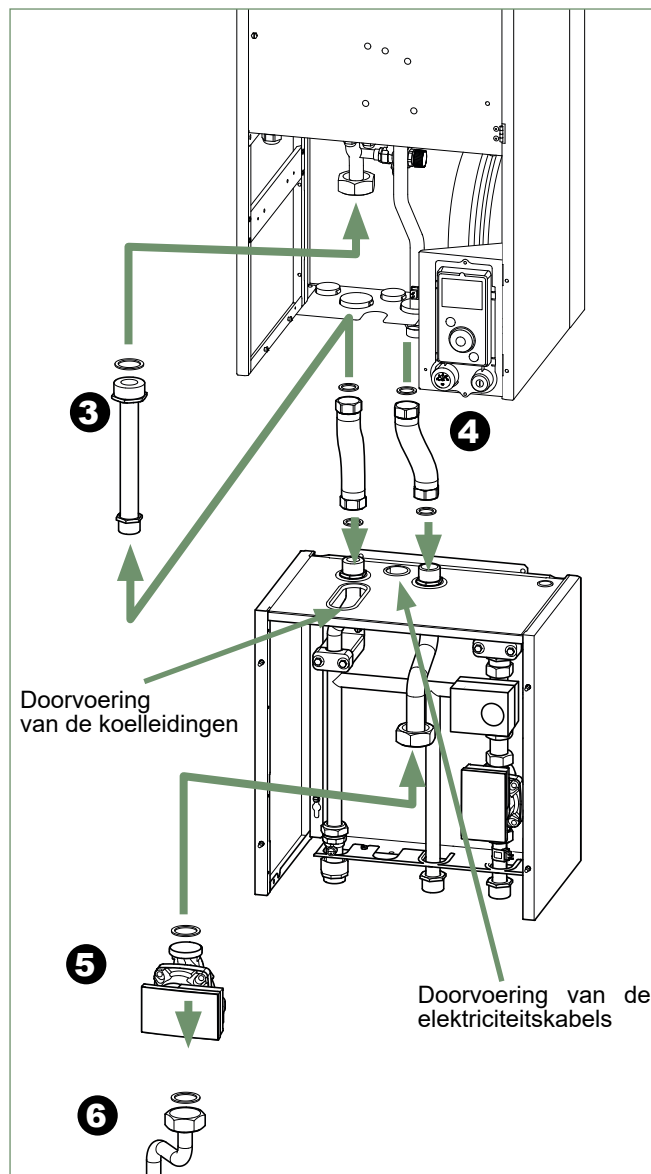
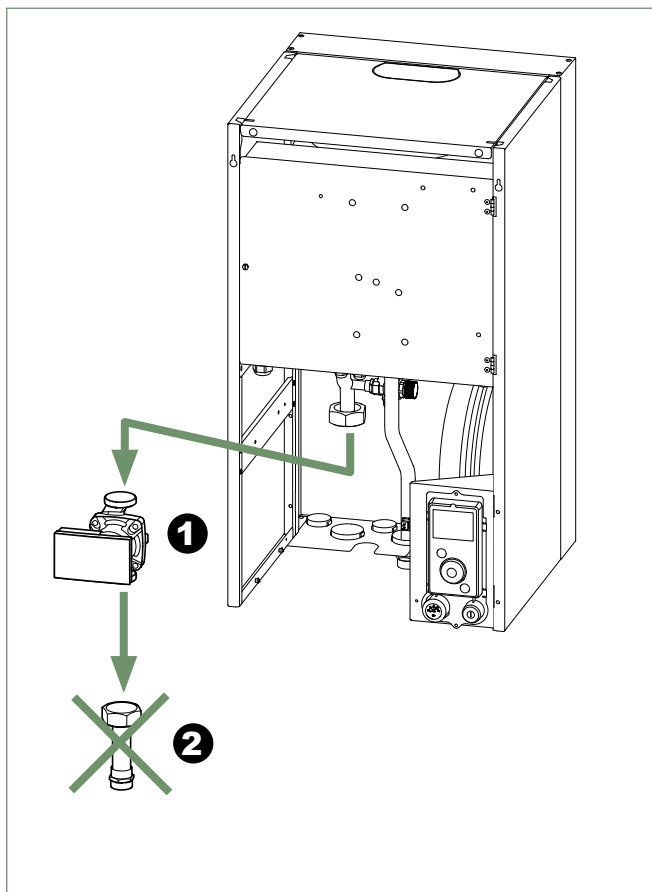
fig. 4 - Hechting van de kast (optie kit 2de kring)

► Montage van de kit 2 kringen

- De montage uitvoeren zoals aangeduid op de volgende figuren:

(figuur 5: WP alleen ; figuur 6: WP + Overname door ketel)

- **1** - Koppel de circulatiepomp verwarming los. Circulatiepomp verwarming van de WP demonteren.
- **2** - De retourleiding van de verwarming verwijderen.
- **3** - De retourbuis van de verwarming in de WP monteren.
- **4** - De aansluitslangen monteren.
- **5** - Monteer circulatiepomp verwarming CC1 (directe kring).
- **6** - Nieuwe vertrekleiding verwarming monteren.



Met de kit "2 kringen" moet de circulatiepomp van de hydraulische module (CC) **1** worden verplaatst en geïnstalleerd in de kast van de kit "2 kringen" (CC1) **5**.

Het is mogelijk om de soepele leidingen uit te rekken om hun lengte aan te passen **4**.

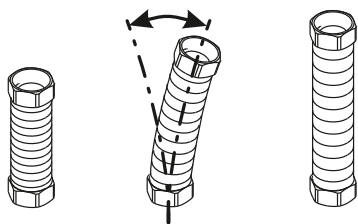
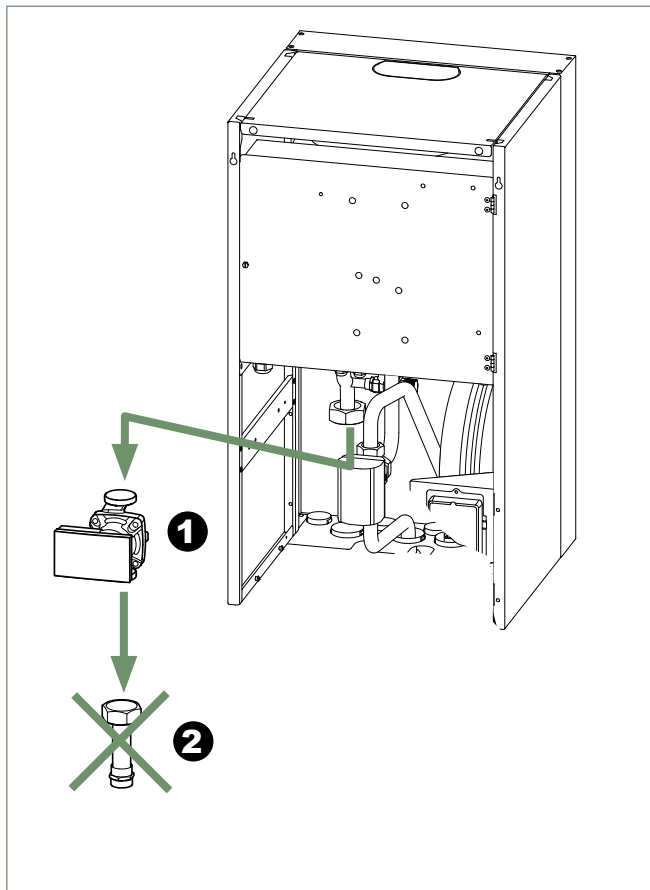


fig. 5 - Montage van de kit 2 kringen



Met de kit "2 kringen" moet de circulatiepomp van de hydraulische module (CC) ❶ worden verplaatst en geïnstalleerd in de kast van de kit "2 kringen" (CC1) ❺ .
 Het is mogelijk om de soepele leidingen uit te rekken om hun lengte aan te passen ❷ .

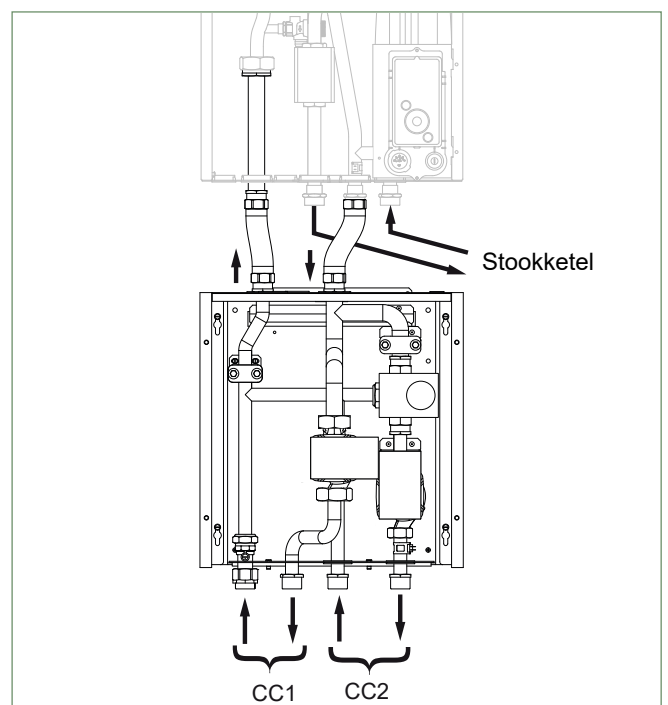
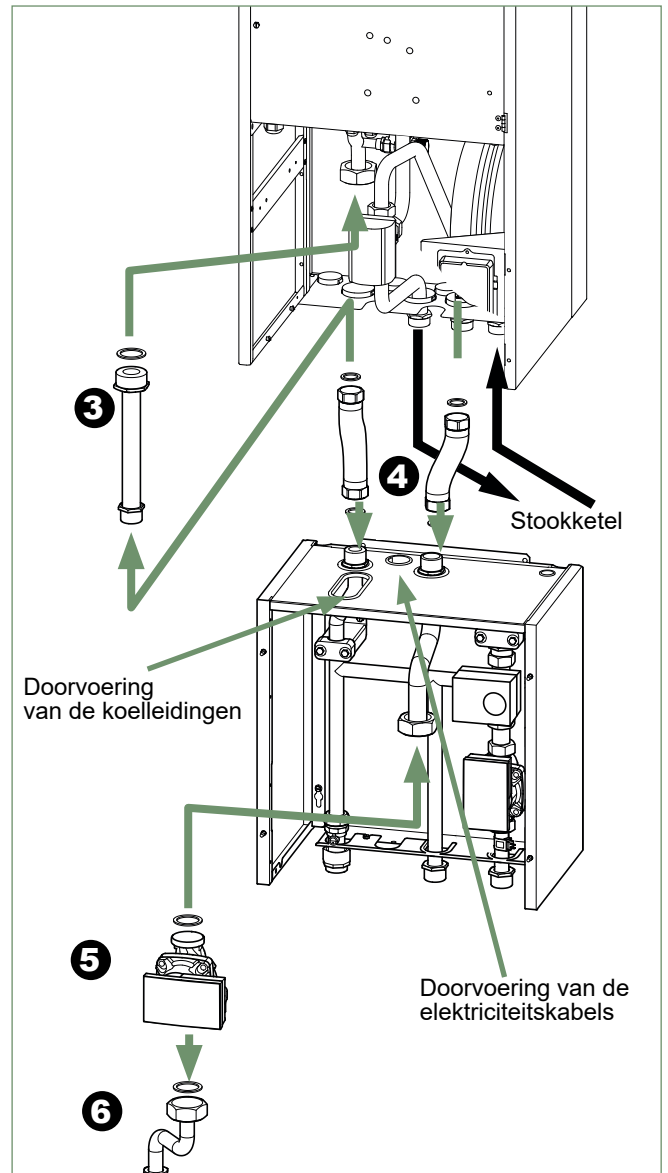
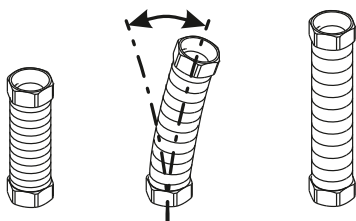


fig. 6 - Montage van de kit 2 kringen (WP + Opvoerkit ketel)

► Elektrische aansluitingen

Voor iedere tussenkomst dient de elektrische voeding uitgeschakeld te worden.

De elektrische aansluiting moet uitgevoerd worden volgens de voorschriften van het Algemene Reglement voor de Elektrische Installaties (A.R.E.I.).

De elektrische aansluitingen zullen uitgevoerd worden wanneer alle andere montageoperaties uitgevoerd zijn (vasthechten, aansluiten,...enz.).

Opmerking: Indien verwarmde vloer, De thermische veiligheid van de verwarmde vloer aansluiten op de connector van de circulator van de verwarmde vloer (X110 - CC2: Gemengde kring, X12 - CC1: Directe kring).

- De volgende aansluitingen uitvoeren:

- De circulatiepomp verwarming aansluiten CC1 (Directe kring) (X12 / RVS).
- **7** - Circulatiepomp CC2 (Gemengde kring).
- **8** - Mengkraan.
- **9** - Vertrekvoeler.
- **10** - Shunt op "M".
- **11** - Onderlinge verbinding RVS / AVS.
- **12** - Voeding kaart regeling AVS. De isolatie van de voedingsconnector van de kaart AVS verwijderen. De voedingsconnector aansluiten op de kaart AVS. Zie de handleiding kit "uitbreiding regeling".
- **13** - Ruimtevoeler of Centrale afstandsbediening.
- **()** - Het etiket van de kit aan de binnenkant van de voorzijde van de hydraulische module op het etiket van de bekabeling kleven.

► Verificatie en inwerkingstelling

- Configuratie **Kit 2de kring (Easy Start of Geïnstalleerde opties)** die voorgeregeld zijn op de regelaar van de warmtepomp.

- Zie de met de warmtepomp geleverde handleiding.

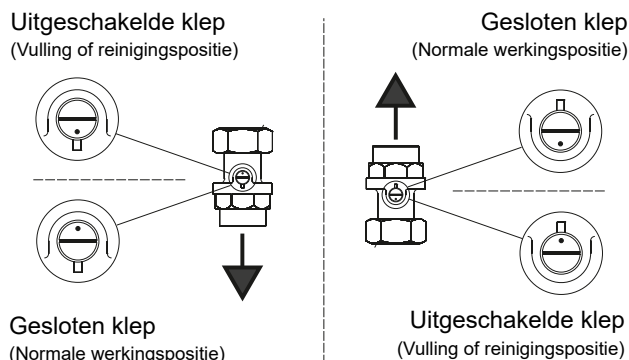


fig. 7 - Antiterugslagkleppen

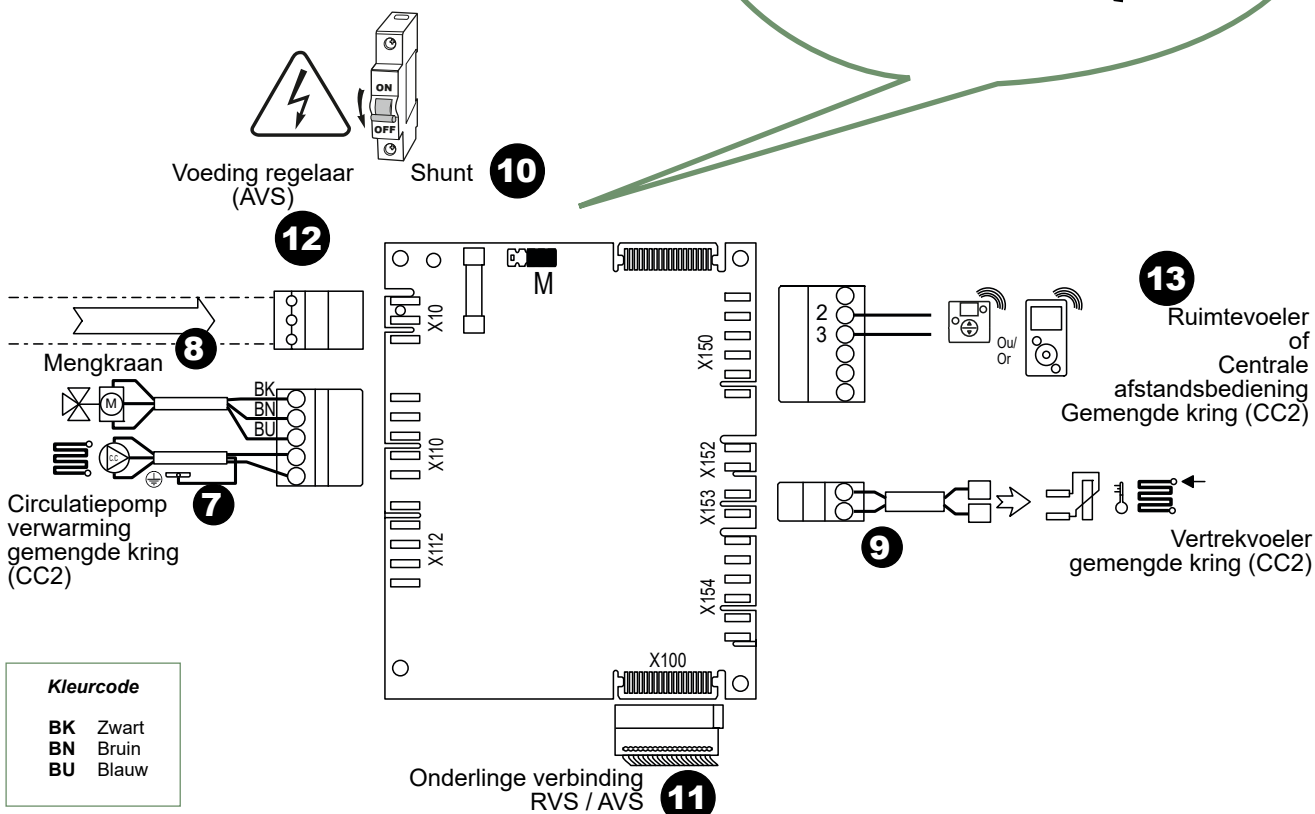
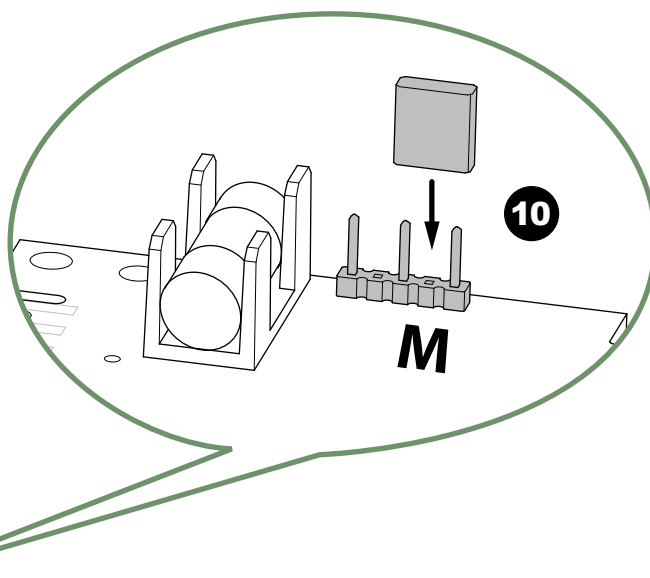
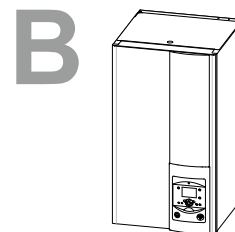


fig. 8 - Elektrische aansluitingen op uitbreidingskaart AVS 55 (Kit 2de kring)



A series of horizontal dotted lines spanning the width of the page, providing a guide for handwriting practice.

Q Voorstelling van het materiaal



Alfea extensa +
Alfea excellia

► Verpakking

- **1 pak:** Kit 2de kring.

Het is onontbeerlijk om de ontvangen elementen te controleren bij ontvangst, alvorens over te gaan tot de montage, en ze te onderzoeken op schade door het transport.

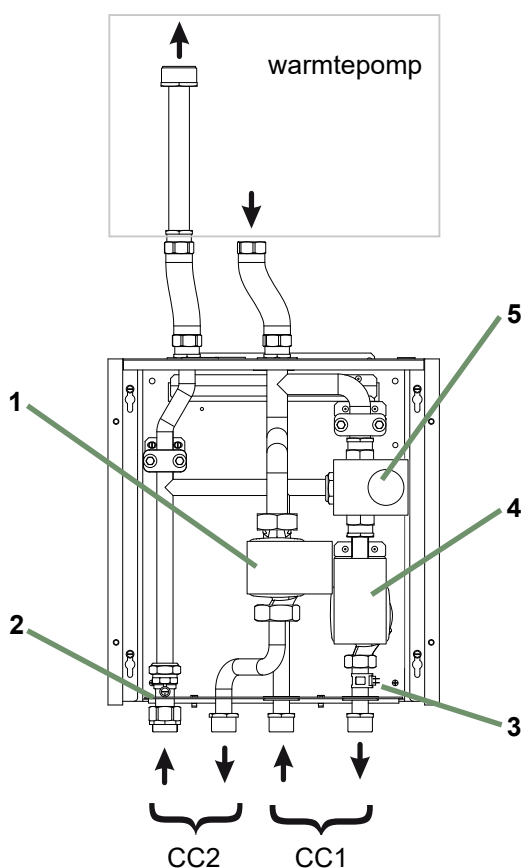
► Toepassingsgebied

Het beheer van 2 verwarmingskringen vergt de installatie van de kit 2de kring en Uitbreidingskit regeling (code 075311).

Dat komt overeen met de configuraties **2** en **4** die voorgeregeld zijn op de regelaar van de hydraulische module van de warmtepomp (lijn 5700).

► Expansievat

Herinnering : De volume van de expansievat moet berekend worden volgens de watervolume van de installatie. Het is noodzakelijk een expansievat te plaatsen.



Legende

- 1 Circulatiepomp CC2 (directe verwarming kring)
- 2 Antiretourklep
- 3 Vertrekvoeler
- 4 Circulatiepomp CC1 (verwarming gemengde kring)
- 5 Mengkraan

► Algemene kenmerken

Opgenomen vermogen	126 W
Maximum gebruiksdruk	3 bar
Voedingsspanning	230V - 50Hz
Ø vertrek/terugloop (mannelijk)	26 x 34 mm

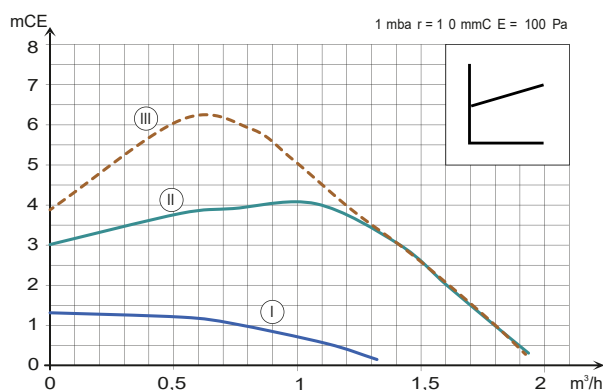
Servomotor:

- Bereik: 90°.
- Werkingsduur voor de volledige opening of sluiting van de mengkraan: 4 min.

3 wegmengkraan:

- Nominaal doorsnede: 26x34 mm.
- Type Kv: 6.

Variabele druk



Constate druk

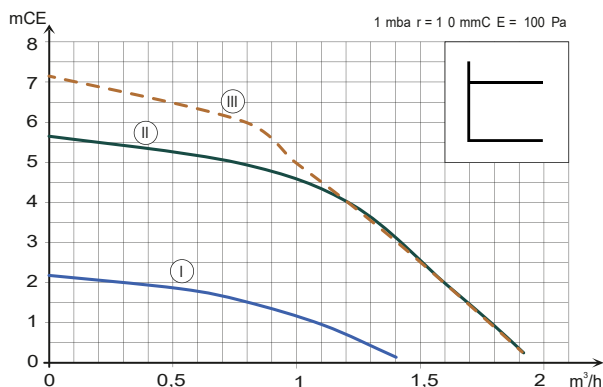


fig. 10 - Beschikbare drukken en hydraulische debieten (Hydraulische module + Kit 2de kring)

fig. 9 - Toebehoren van de toestel

Voorschriften voor de installateur

► Bevestiging van de kit 2de kring

- Bevestig de steun stevig op een vlakke en stevige wand (geen lichte wand) en vergewis u van de correcte hoogte ervan.
- Haak de kit vast op zijn steun.

► Hydraulische aansluitingen

De aansluiting moet overeenkomen met de reglementaire voorschriften en de regels der kunst in voege.

Aandraaimoment: 15 tot 35 Nm.

Het toestel moet op de installatie aangesloten worden door middel van Union-verbindingen en van kraantjes om zijn demontage te vergemakkelijken.

Herinnering: Verwezenlijk alle montage-dichtheden uit volgens de regels van het vak die van kracht zijn voor loodgieterijwerken:

- Gebruik geschikte dichtingen (vezeldichting, torische dichtingsring).
- Gebruik teflonband of vezels.
- Gebruik dichtingspasta (synthetisch naargelang het geval).

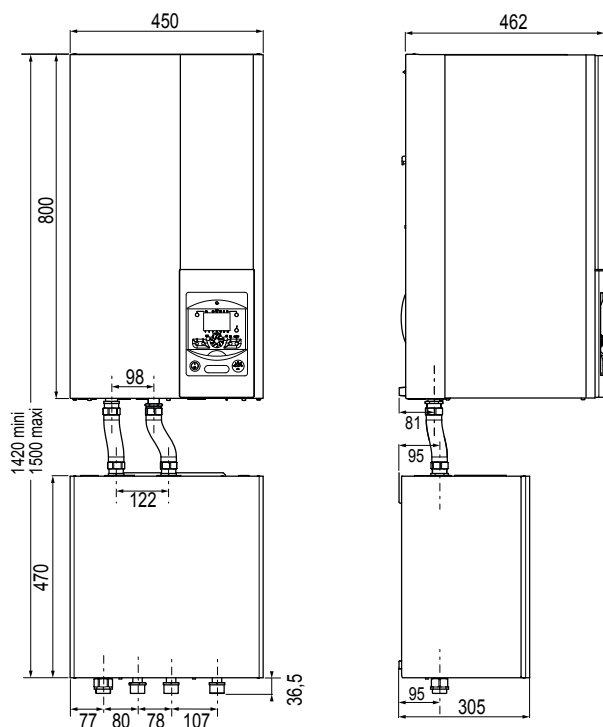


fig. 11 - Afmetingen in mm
(Hydraulische module + Kit 2de kring)

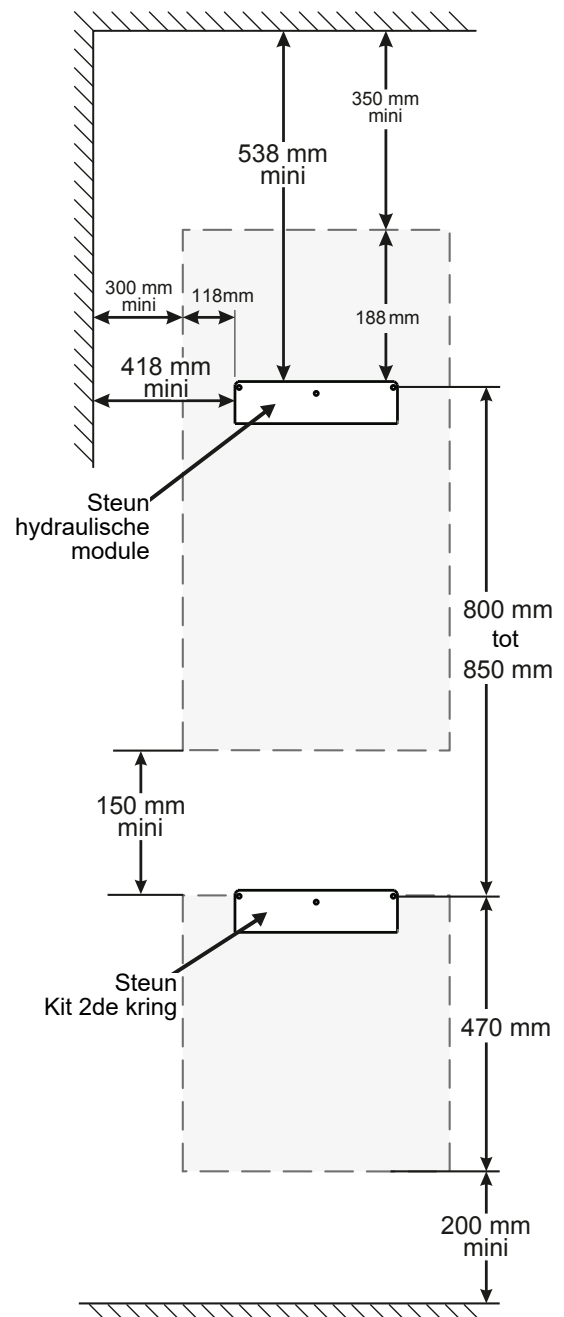


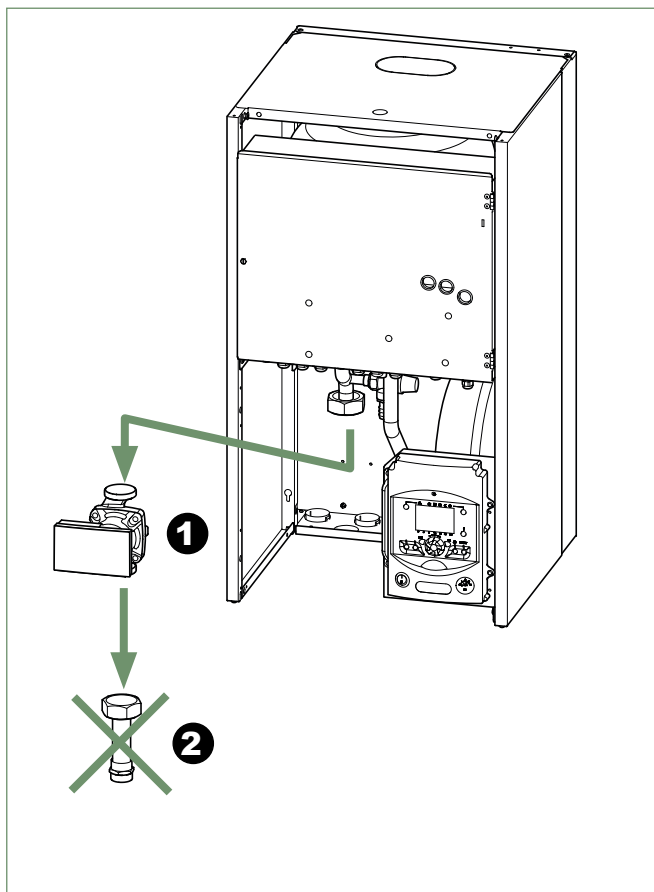
fig. 12 - Hechting van de kast (optie kit 2de kring)

► Montage van de kit 2 kringen

- De montage uitvoeren zoals aangeduid op de volgende figuren:

(figuur 13: WP alleen ; figuur 13: WP + Overname door ketel)

- **1** - Koppel de circulatiepomp verwarming los. Circulatiepomp verwarming van de WP demonteren.
- **2** - De retourleiding van de verwarming verwijderen.
- **3** - De retourbuis van de verwarming in de WP monteren.
- **4** - De aansluitslangen monteren.
- **5** - Monteer circulatiepomp verwarming CC2 (directe kring).
- **6** - Nieuwe vertrekleiding verwarming monteren.



Met de kit "2 kringen" moet de circulatiepomp van de hydraulische module (CC) **1** worden verplaatst en geïnstalleerd in de kast van de kit "2 kringen" (CC2) **5**.

Het is mogelijk om de soepele leidingen uit te rekken om hun lengte aan te passen **4**.

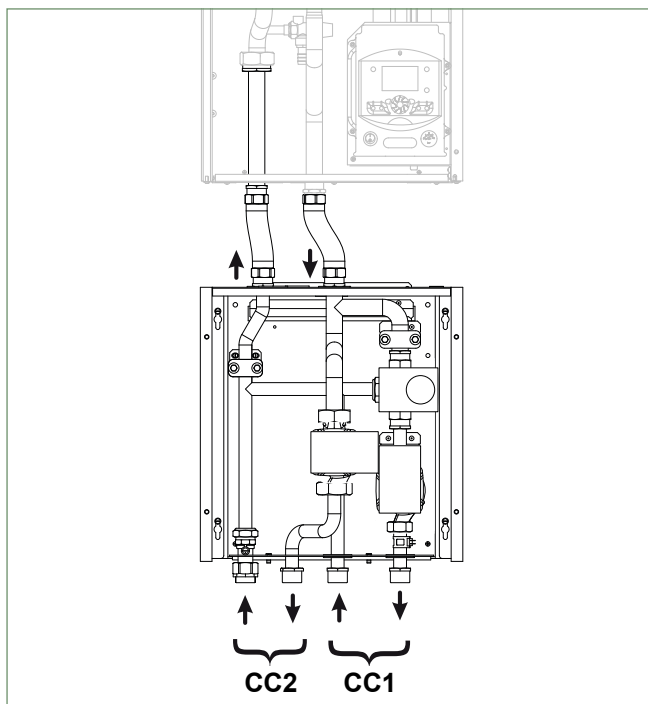
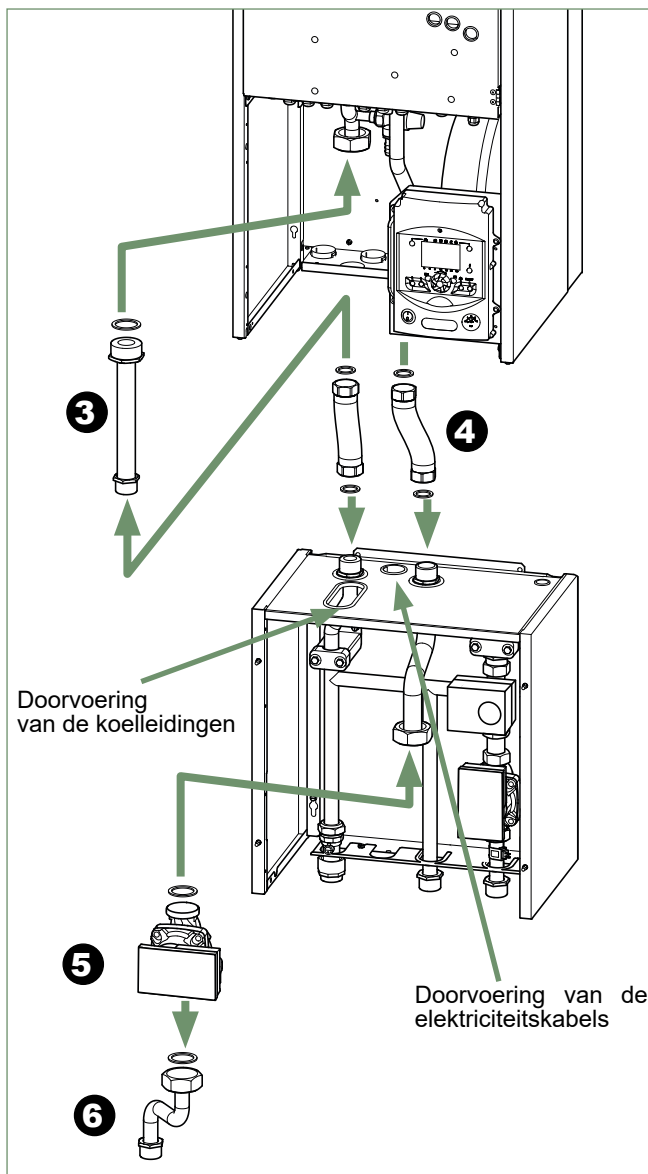
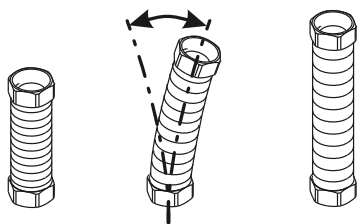
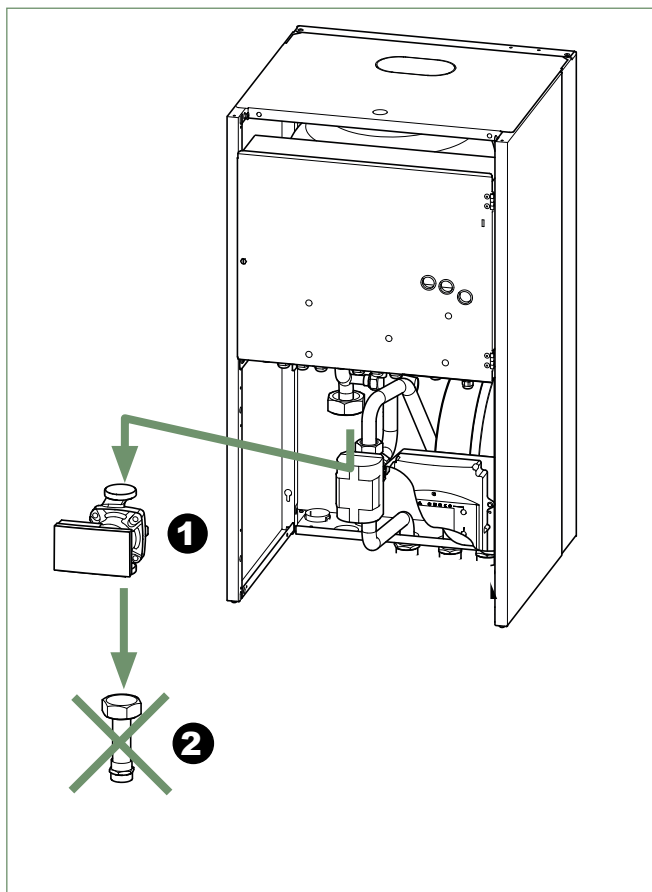


fig. 13 - Montage van de kit 2 kringen



Met de kit "2 kringen" moet de circulatiepomp van de hydraulische module (CC) ❶ worden verplaatst en geïnstalleerd in de kast van de kit "2 kringen" (CC2) ❺ .

Het is mogelijk om de soepele leidingen uit te rekken om hun lengte aan te passen ❷ .

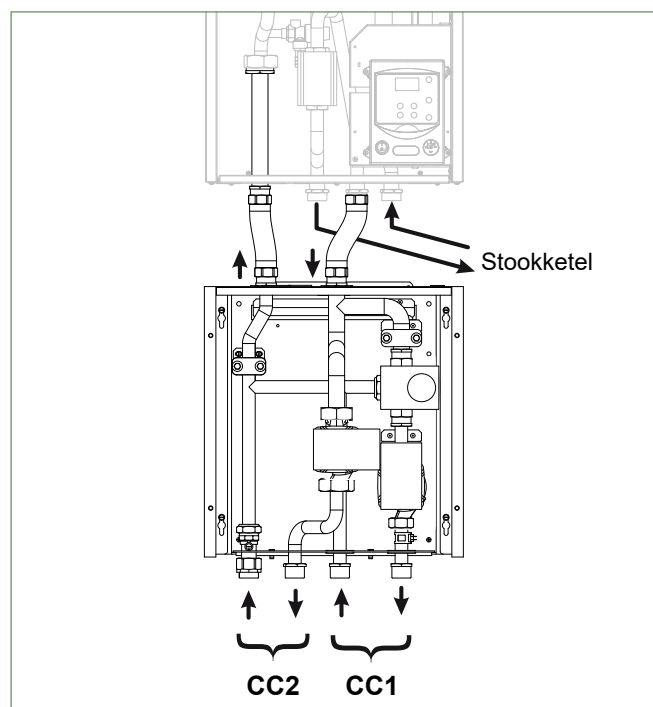
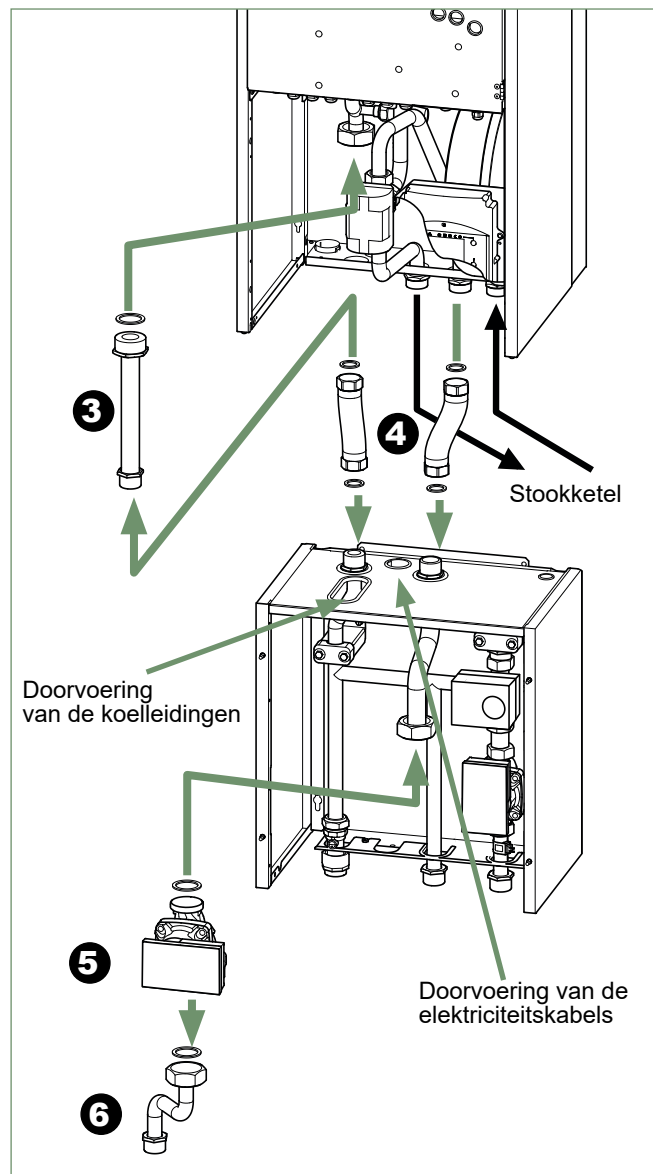
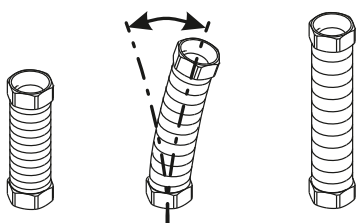


fig. 14 - Montage van de kit 2 kringen (WP + Opvoerkit ketel)

► Montage van de uitbreidingskaart

- Zie de handleiding kit "uitbreiding regeling" (code 075311).

► Elektrische aansluitingen

Voor iedere tussenkomst dient de elektrische voeding uitgeschakeld te worden.

De elektrische aansluiting moet uitgevoerd worden volgens de voorschriften van het Algemeen Reglement voor de Elektrische Installaties (A.R.E.I.).

De elektrische aansluitingen zullen uitgevoerd worden wanneer alle andere montageoperaties uitgevoerd zijn (vasthechten, aansluiten,....enz.).

Opmerking: Indien verwarmde vloer, De thermische veiligheid van de verwarmde vloer aansluiten op de connector van de circulator van de verwarmde vloer (**X110** - CC1: Gemengde kring, **X12** - CC2: Directe kring).

- De volgende aansluitingen uitvoeren:

- De circulatiepomp verwarming aansluiten CC2 (Directe kring) (**X12** / RVS).
- **7** - Circulatiepomp CC1 (Gemengde kring).
- **8** - Mengkraan.
- **9** - Vertrekvoeler.
- **10** - Shunt op "M".
- **11** - Onderlinge verbinding RVS / AVS.
- **12** - Voeding kaart regeling AVS. De isolatie van de voedingsconnector van de kaart AVS verwijderen. De voedingsconnector aansluiten op de kaart AVS. Zie de handleiding kit "uitbreiding regeling".
- **13** - Ruimtevoeler of Centrale afstandsbediening.
- **()** - Het etiket van de kit aan de binnenkant van de voorzijde van de hydraulische module op het etiket van de bekabeling kleven.

► Verificatie en inwerkingstelling

- De parameter **5700** configureren op een configuratie **2** of **4**.
- Zie de met de warmtepomp geleverde handleiding.

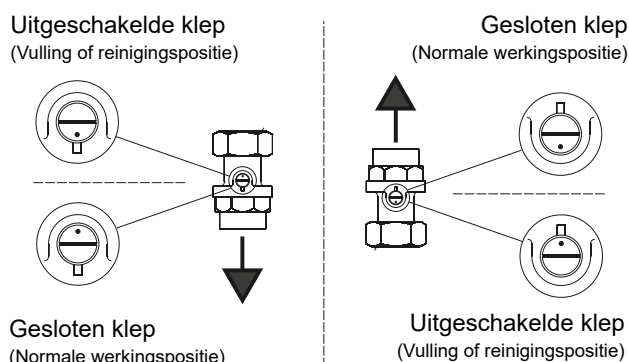


fig. 16 - Antiterugslagkleppen

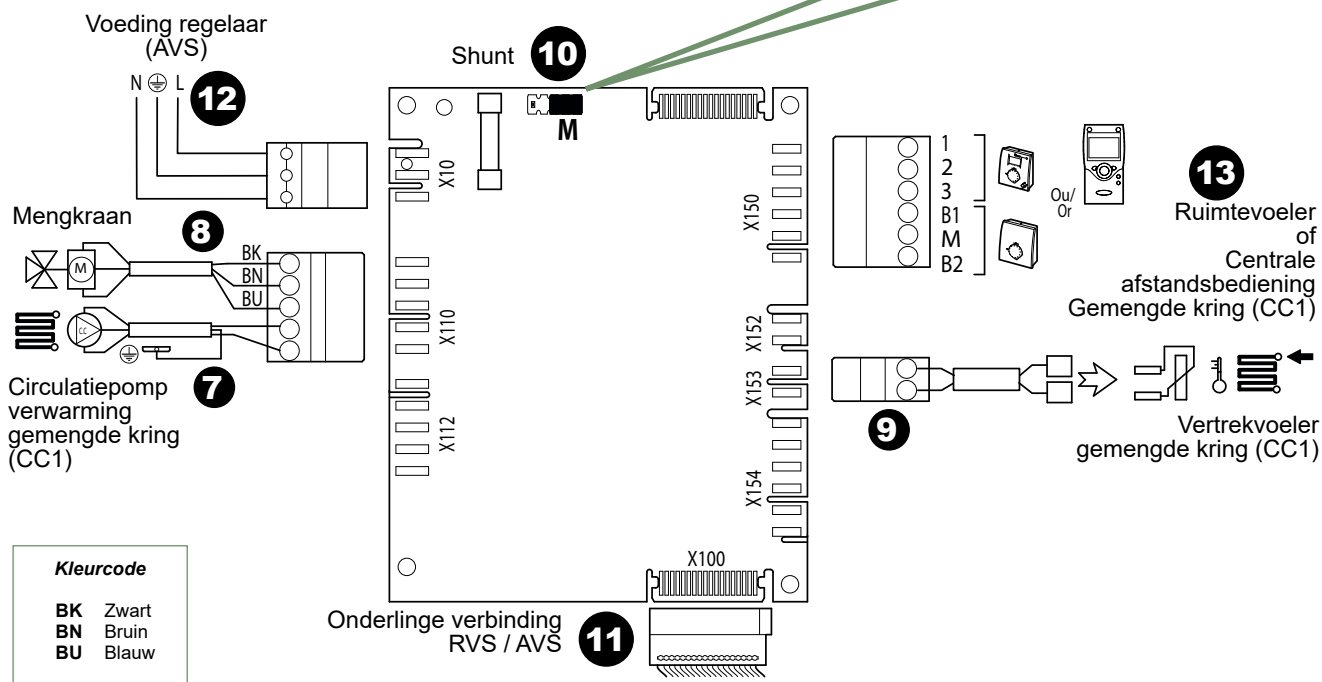
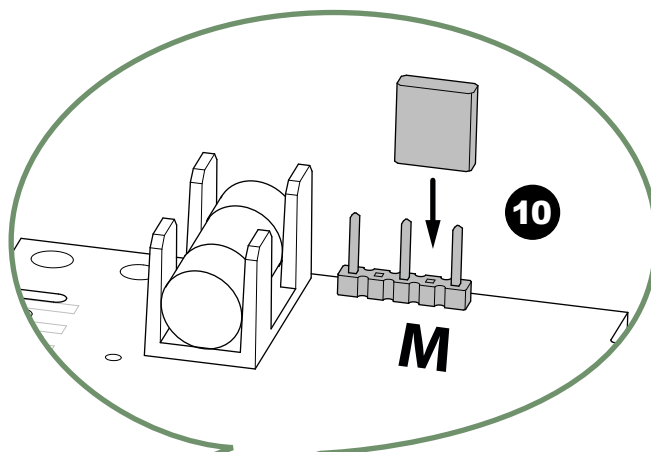


fig. 15 - Elektrische aansluitingen op uitbreidingskaart AVS 55 (Kit 2de kring)



A series of horizontal dotted lines spanning the width of the page, providing a guide for handwriting practice.

Snelheidsregeling van de circulatiepomp WP

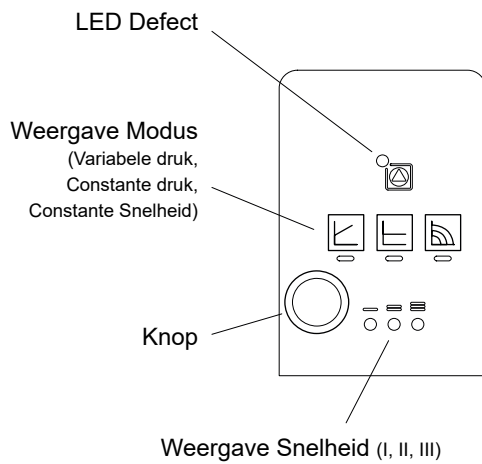


fig. 17 - Display op de behuizing van de circulatiepomp

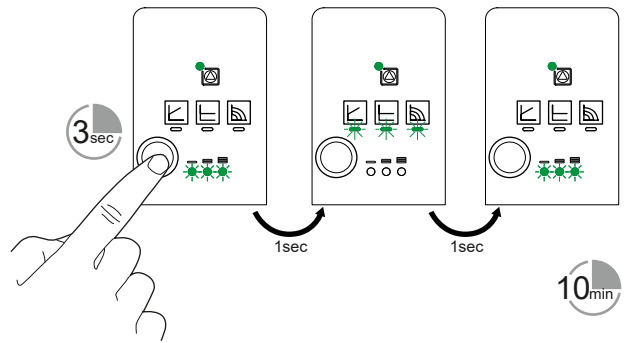


fig. 19 - Ontgassing Modus

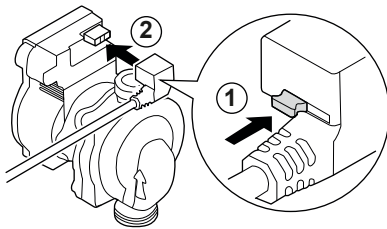


fig. 18 - Aansluiting van de circulatiepomp

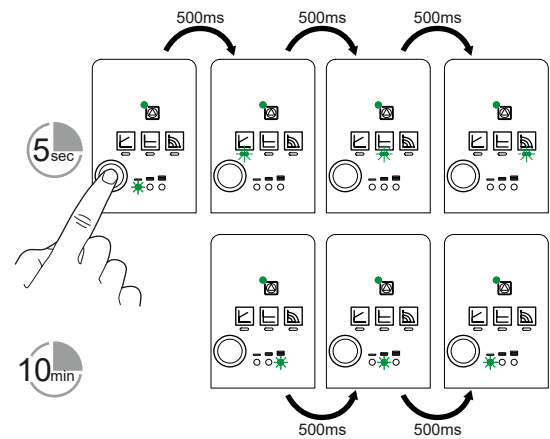


fig. 20 - Handmatige herstart van de circulatiepomp

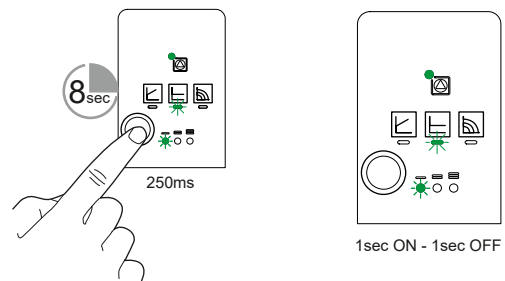
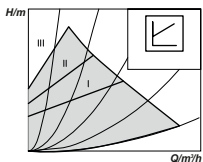


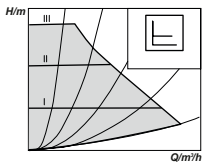
fig. 21 - Blokkering & ontgrendeling
Circulatiepompinstellingen



Variabele druk

De circulatiepomp laat de opvoerhoogte variëren in functie van het debiet.

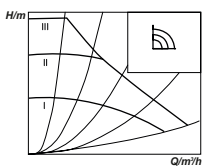
Aanbevolen voor een installatie die uitgerust is met **radiatoren** (meer bepaald elk systeem met thermostatische koppens of met elektroklep zone).



Constate druk

De circulatiepomp houdt de opvoerhoogte constant ongeacht het debiet.

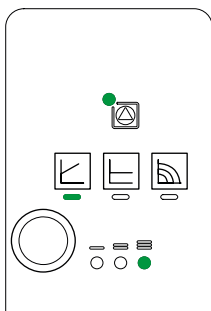
Aanbevolen voor een installatie met constant drukverlies van het type **verwarmde vloer**.



Constate Snelheid

De circulatiepomp houdt de opvoerhoogte constant ongeacht het debiet.

Aanbevolen voor een installatie met constant drukverlies van het type **verwarmde vloer**.



Standaard instellingen

Variabele druk ; Snelheid III

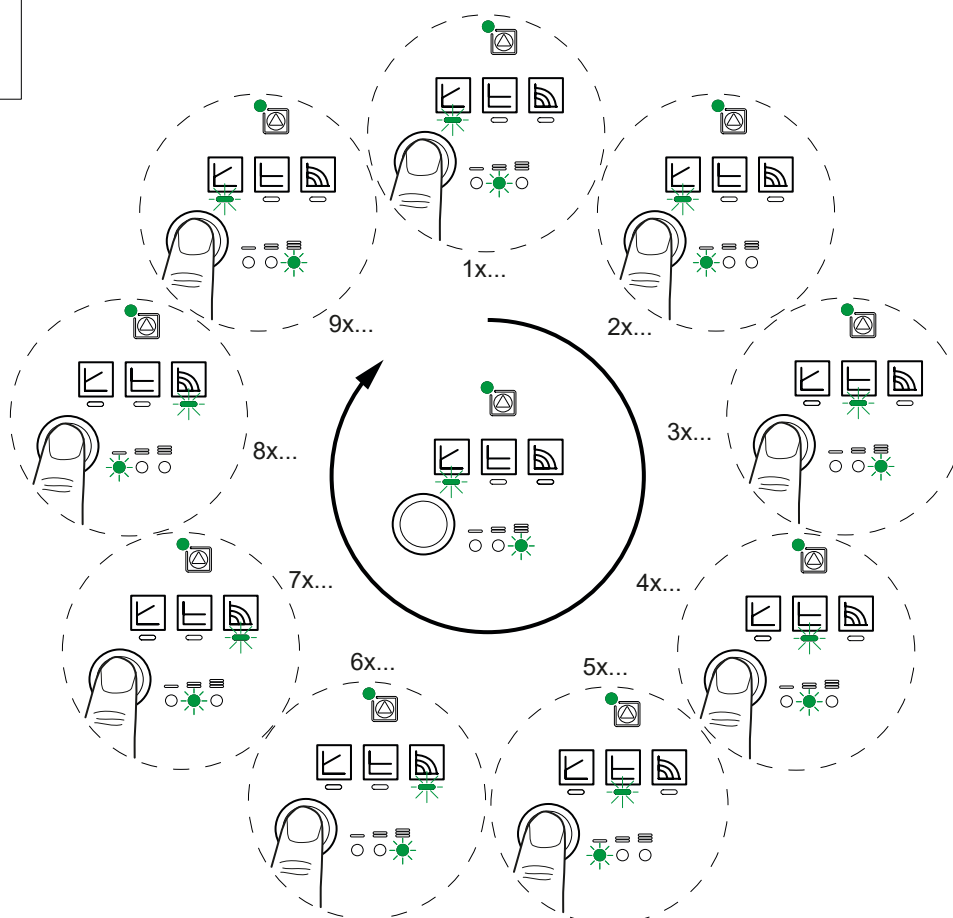
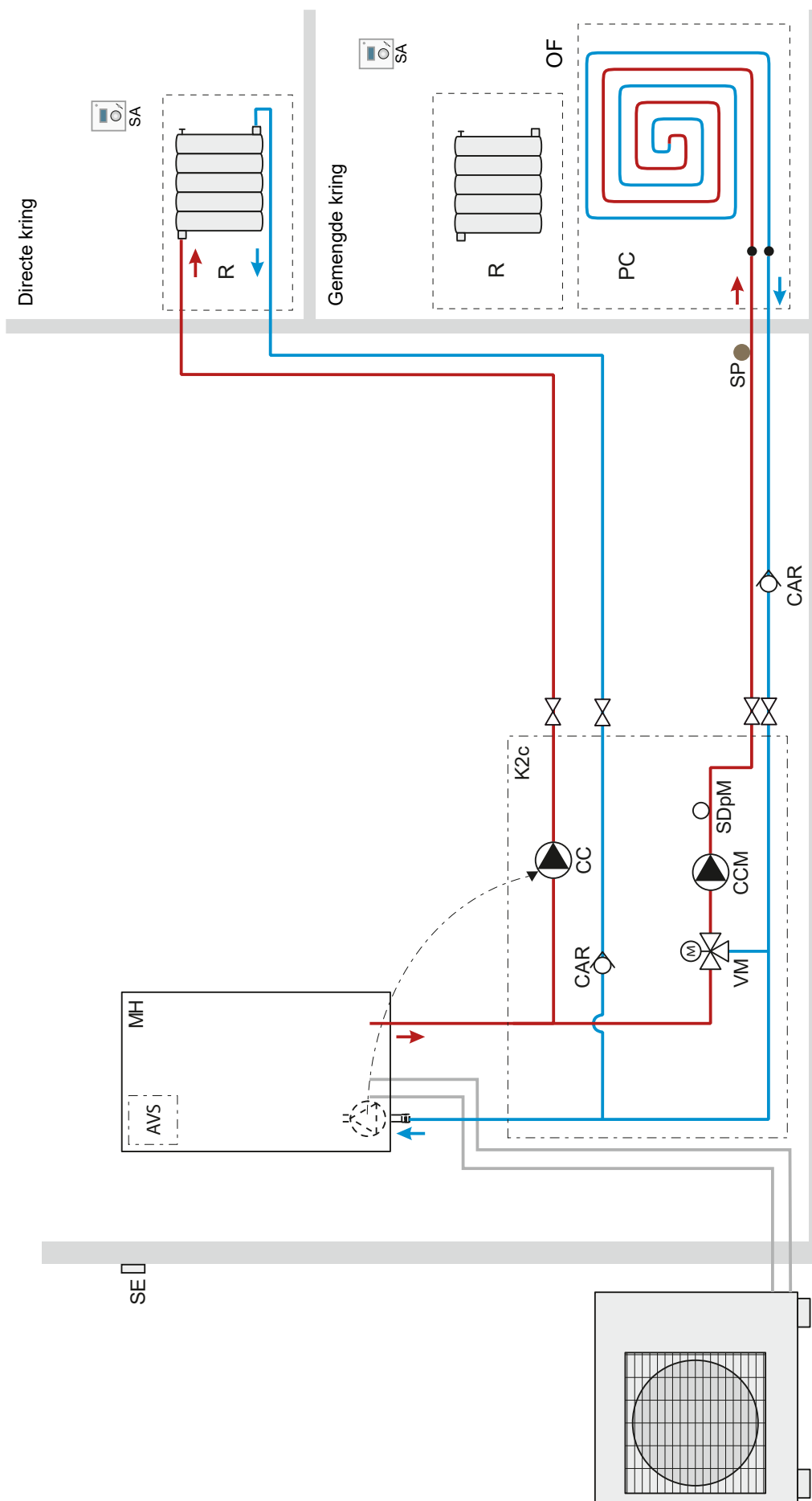


fig. 22 - Circulatiepomp instellingen

Principieel hydraulisch schema

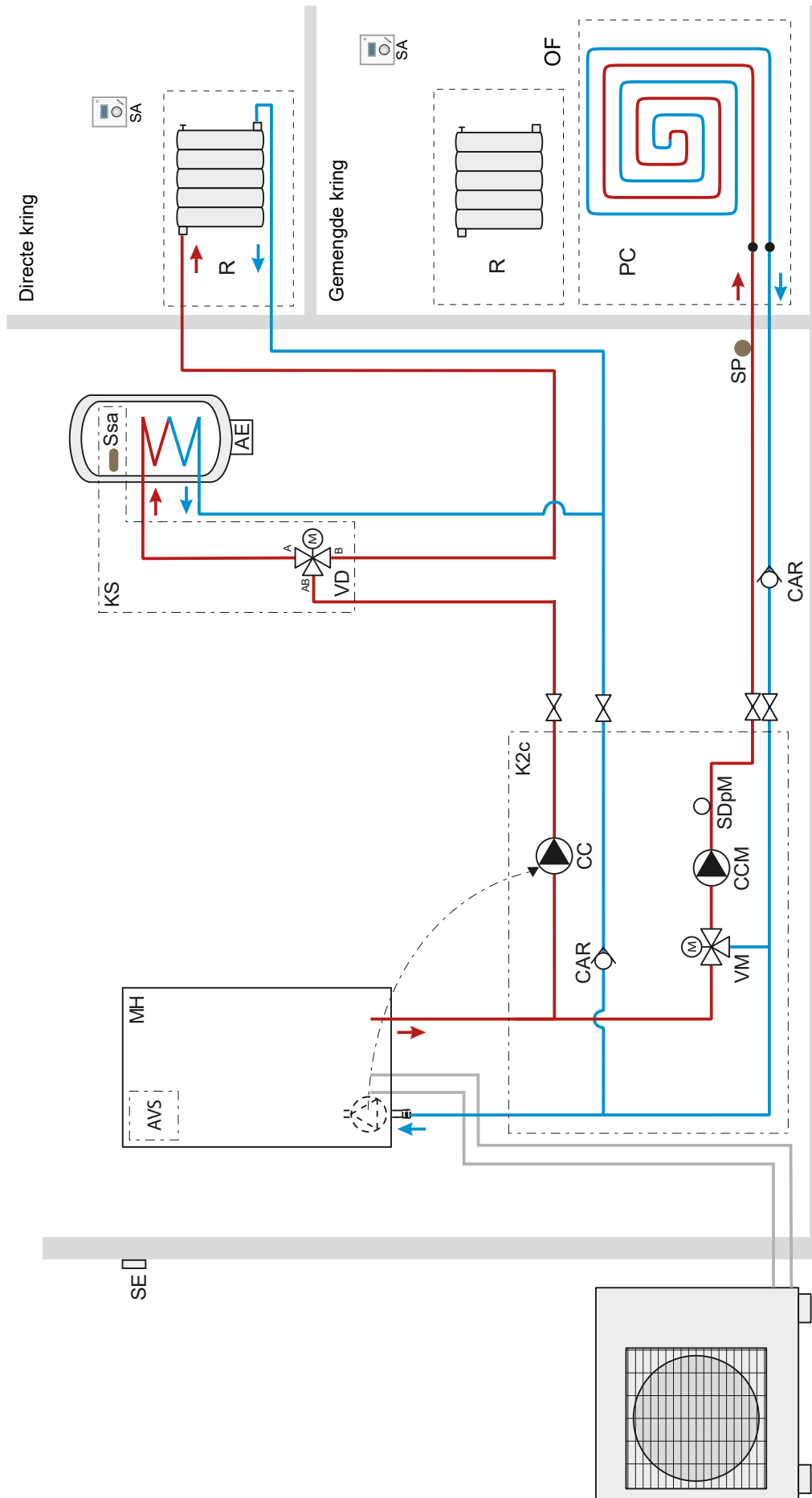
• Configuratie 2: 2 verwarmingskringen



Legende:

- AVS - Uitbreidingskaart, 2 kringen
- CAR - Antiretourklep
- CC - Circulatiepomp WP
- CCM - Circulatiepomp verwarming gemengde kring
- K2c - Kit 2de kring
- PC - Vloerverwarming
- R - Radiatoren
- SA - Ruimtevoeler (optie)
- SDpM - Vertrekvoeler gemengde kring
- SE - Buitenvoeler
- SP - Thermische veiligheid vloerverwarming
- VM - Mengkraan

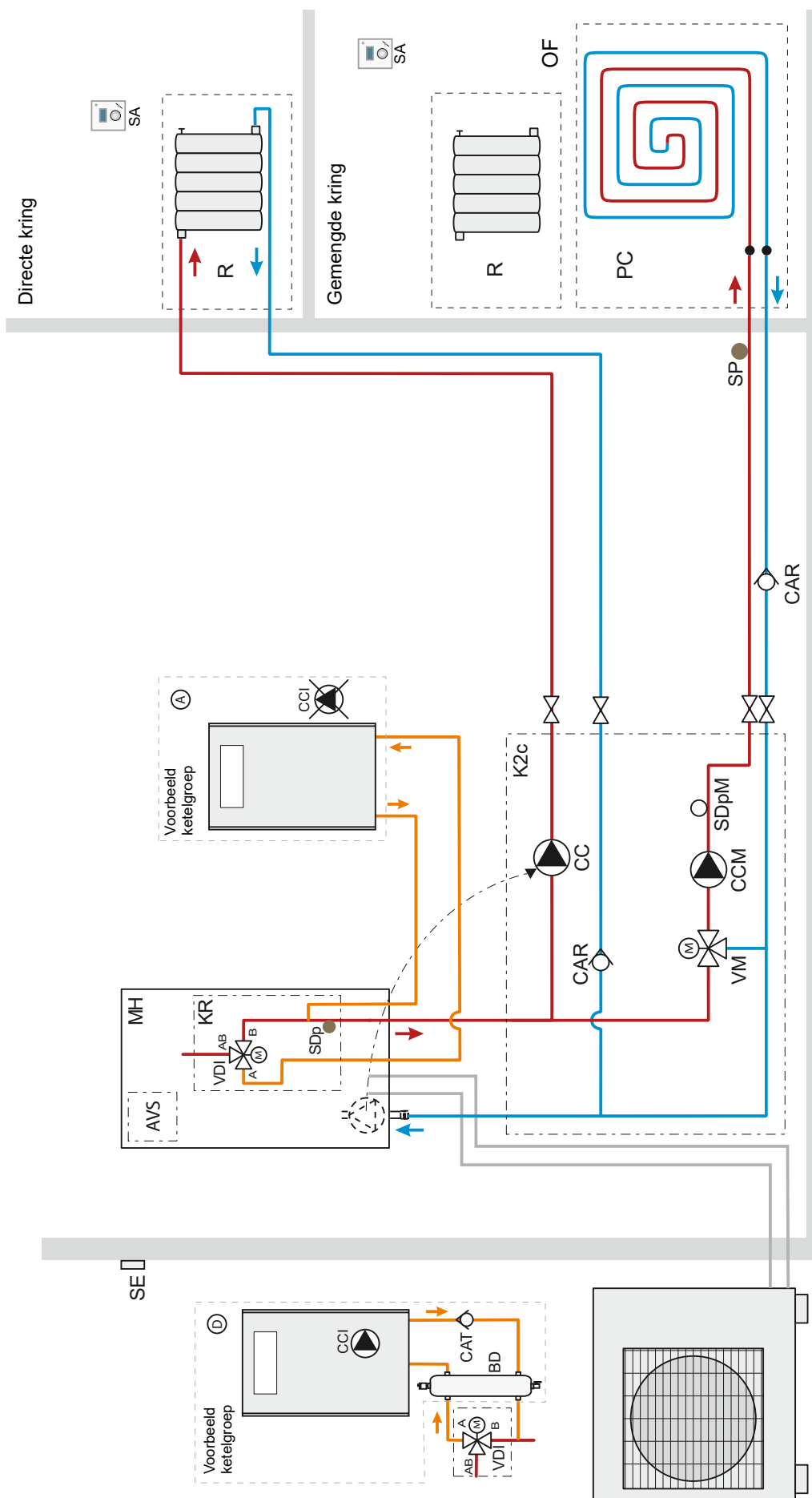
• Configuratie 2: 2 verwarmingskringen en sanitaire boiler



Legende:

- | | |
|---|---|
| AE - Elektrische bijverwarming | SDpM - Vertrekvoeler gemengde kring |
| AVS - Uitbreidingskaart, 2 kringen | SSa - Sanitaire sonde |
| CAR - Antiretourklep | SE - Buitenvoeler |
| CC - Circulatiepomp WP | SP - Thermische veiligheid vloerverwarming |
| CCM - Circulatiepomp verwarming gemengde kring | VD - Richtingskraan |
| K2c - Kit 2de kring | VM - Mengkraan |
| KS - Sanitaire kit | |
| MH - Hydraulische module | |
| PC - Vloerverwarming | |
| R - Radiatoren | |
| SA - Ruimtevoeler (optie) | |

• Configuratie 4: Overname door ketel en 2 verwarmingskringen



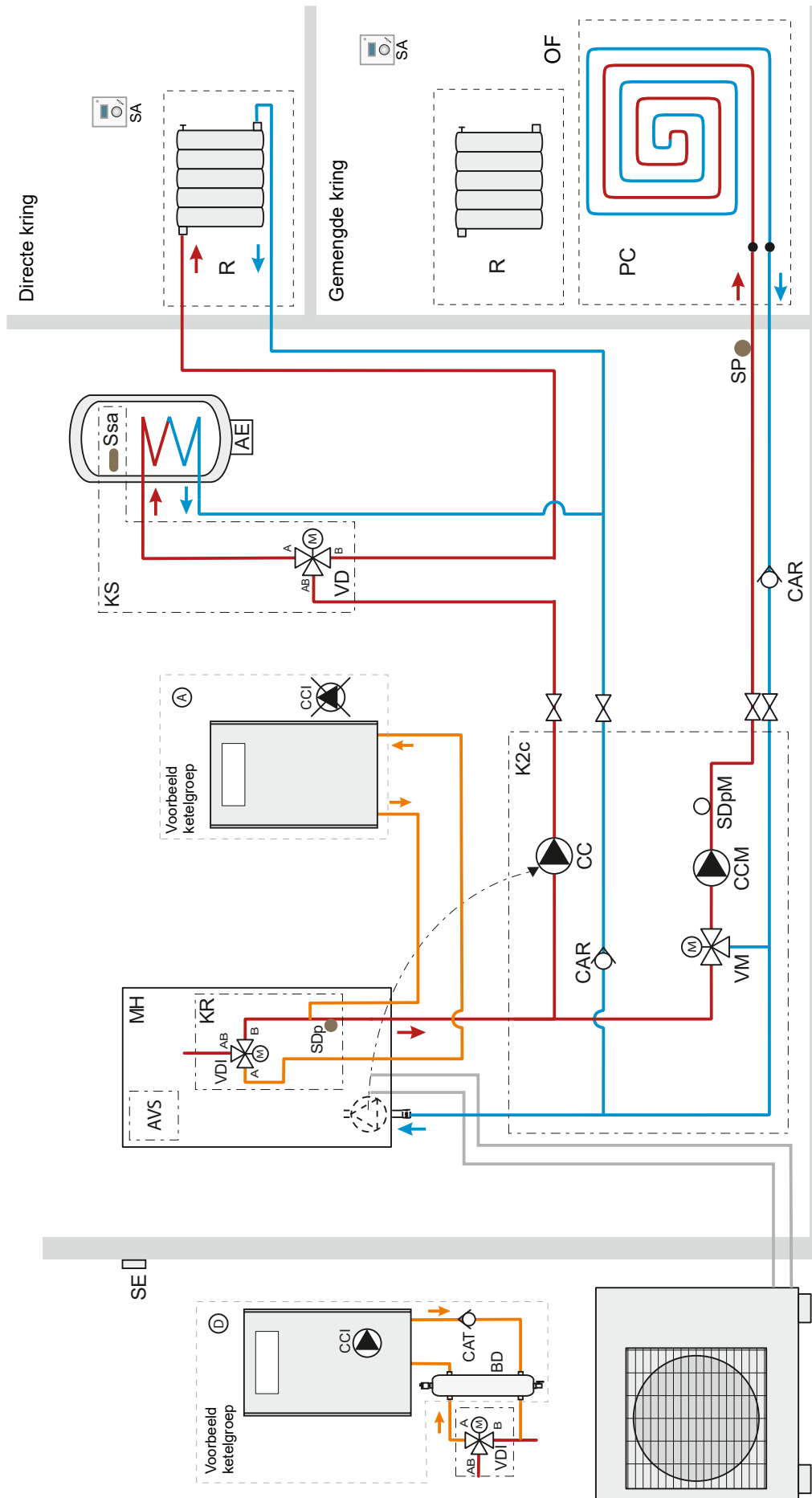
Legende:

- AVS** - Uitbreidingskaart, 2 kringen
- BD** - Hydraulische ontkoppeling
- CAR** - Antiretourklep
- CAT** - Antithermosfonklep
- CC** - Circulatiepomp WP
- CCI** - Circulator verwarming geïntegreerd in de ketel

- CCM** - Circulatiepomp verwarming gemengde kring
- K2c** - Kit 2de kring
- KR** - Opvoerkit ketel
- MH** - Hydraulische module
- PC** - Vloerverwarming
- R** - Radiatoren
- SA** - Ruimtevoeler (optie)

- SDpM** - Vertrekvoeler gemengde kring
- SDR** - Voeler vertrek overname ketel
- SE** - Buitenvoeler
- TA** - Kettelthermostaat
- SP** - Thermische veiligheid vloerverwarming
- VD** - Richtingskraan
- VDI** - Driewegventiel (afwijking verwarmingsketel)
- VM** - Mengkraan

• Configuration 4: Overname door ketel en 2 verwarmingskringen en sanitaire boiler



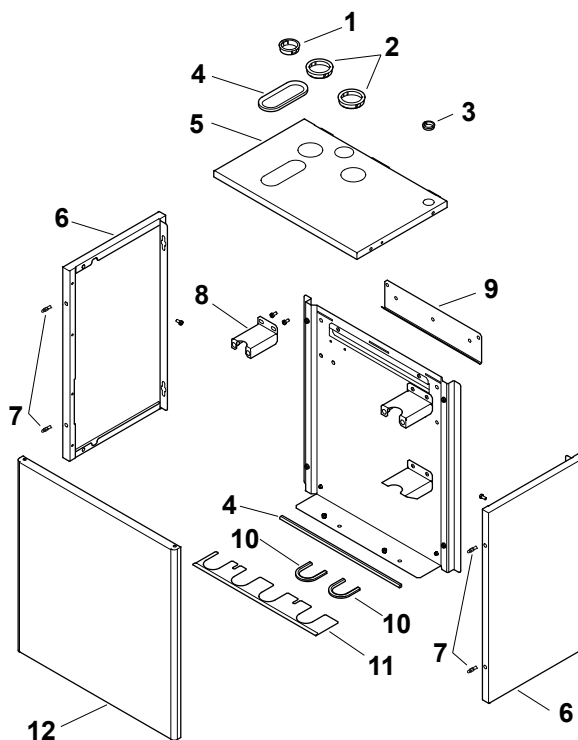
Legende:	
AE - Elektrische bijverwarming	SDR - Voeler vertrek overname ketel
AVS - Uitbreidingskaart, 2 kringen	SE - Buitenvoeler
BD - Hydraulische ontkoppeling	Ssa - Sanitaire sonde
CAR - Antiretourklep	TA - Keteithermostaat
CC - Circulatiepomp WP	SP - Thermische veiligheid vloerverwarming
CCI - Circulator verwarming geïntegreerd in de ketel	VD - Richtingskraan
	VDI - Driewegsventiel (afwijking verwarmingsketel)
	VM - Mengkraan
CCM - Circulatiepomp verwarming gemengde kring	
K2c - Kit 2de kring	
KR - Opvoerkit ketel	
KS - Sanitaire kit	
PC - Vloerverwarming	
R - Radiatoren	
SA - Ruimtevoeler (optie)	
SDpM - Vertrekvoeler gemengde kring	

⇄ Wisselstukken

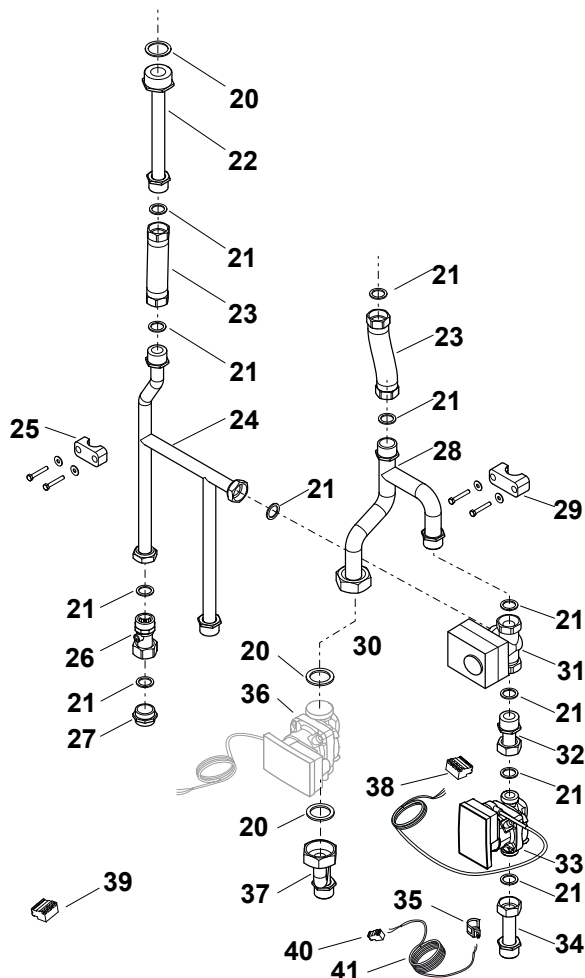
Voor elke bestelling van wisselstukken, het volgende aanduiden: het type en codenummer van het toestel, de beschrijving en het codenummer van het stuk.

Aantal = Totale aantal op het toestel.

Nr.	Code	Beschrijving.....	Type	Aantal
1	157312	Draaddoorgangsgaten		01
2	157326	Draaddoorgangsgaten		02
3	157311	Draaddoorgangsgaten		01
4	159200	Profiel	0,62 m	
5	252808	Deksel		01
6	912464	Kant		02
7	134503	Stift		04
8	970103	Steun		01
9	256119	Rugplaatje		01
10	142303	Profiel	0,26 m	
11	205826	Bijstuk Achter		01
12	937286	Voorfront		01



Nr.	Code	Beschrijving.....	Type	Aantal
20	142734	Dichting40x49	03
21	142735	Dichting26x34	10
22	184100	Retourbuis		01
23	132232	Slang		02
24	184101	Retourbuis		01
25	110611	Band		01
26	110047	Klep		01
27	149001	Nippel26x34	01
28	184078	Mengkraanbuis		01
29	110618	Band		01
31	188294	Mengkraan		01
32	184094	Vertrekbus		01
33	909909	Circulatiepomp		01
34	184097	Vertrekbus		01
35	909205	Vertrekvoeler		01
36	xxxxxx	Circulatiepomp....(Zie WP-kennisgeving)		01
37	184098	Vertrekbus		01
38	110869	Connector	5 x	01
39	110867	Connector	6 x	01
40	110870	Connector	2 x	01
41	109740	Kabelboom voeler		01





A series of 25 horizontal dotted lines spanning the width of the page, intended for handwriting practice.



Dit toestel is overeenkomstig met:

- de richtlijn lage spanning 2014/35/UE volgens de norm NF EN 60335-1 et NF EN 60335-2-102,
- de richtlijn betreffende de elektromagnetische compatibiliteit 2014/30/UE.



Dit toestel draagt dit symbool. Dit betekent dat u geen elektrische en elektronische producten mag mengen met gewoon huishouelijk afval.

In de landen van de Europese Gemeenschap(*), Noorwegen, IJsland en Liechtenstein moet een specifiek ophaalsysteem voor deze producten bestaan.

Probeer niet het systeem zelf te ontmantelen aangezien dit een negatieve invloed op uw gezondheid en het milieu zou kunnen hebben.

Het ontmantelen en behandelen van het koelmiddel, olie en andere onderdelen moet gebeuren door een bevoegd installateur in overeenstemming met de relevante lokale en nationale reglementeringen.

Dit toestel moet worden behandeld in een gespecialiseerd behandlungsbedrijf voor hergebruik, recyclage en andere vormen van terugwinning en mogen niet worden opgeruimd in het gemeentelijke afval.

Voor meer informatie, gelieve contact op te nemen met de installateur of de lokale overheid.

* onderhevig aan de nationale wetgeving van elke lidstaat

Datum van inwerkingstelling :