

NL

MONTAGEHANDLEIDING

Kit 2de kring

Code 072880

Voor warmtepomp, Split twee diensten

Bestemd voor de vakman. En bij te houden door de gebruiker om later te worden geraadpleegd.



Deze handleiding betreft hoofdzakelijk de installatie en de aansluiting van de kit 2de kring. Voor de installatie en de configuratie van de WP, zie de technische handleidingen van de WP.

Inhoud

Q Voorstelling van het materiaal	3
Verpakking	3
Toepassingsgebied	3
Algemene kenmerken	3
⚙ Voorschriften voor de installateur	4
Hydraulische aansluitingen	4
Elektrische aansluitingen	6
Verificatie en inwerkingstelling	6
↔ Wisselstukken	7
⚙ Snelheidsregeling van de circulatiepomp WP	8
💧 Principieel hydraulisch schema	10

Q Voorstelling van het materiaal

► Verpakking

- **1 pak:** Kit 2de kring + uitbreidingskit regeling.

Het is onontbeerlijk om de ontvangen elementen te controleren bij ontvangst, alvorens over te gaan tot de montage, en ze te onderzoeken op schade door het transport.

► Toepassingsgebied

Het beheer van 2 verwarmingskringen vergt de installatie van de kit 2de kring.

Dat komt overeen met de configuratie **Kit 2de kring (Easy Start of Geïnstalleerde opties)** die voorgeregeld zijn op de regelaar van de warmtepomp.

► Algemene kenmerken

Opgenomen vermogen	50 W
Maximum gebruiksdruk	3 bar
Voedingsspanning	230V - 50Hz
Ø vertrek/terugloop (mannelijk)	26 x 34 mm

Servomotor:

- Bereik: 90°.
- Werkingsduur voor de volledige opening of sluiting van de mengkraan: 4 min.

3 wegmengkraan:

- Nominaal doorsnede: 26x34 mm.
- Type Kv: 6.

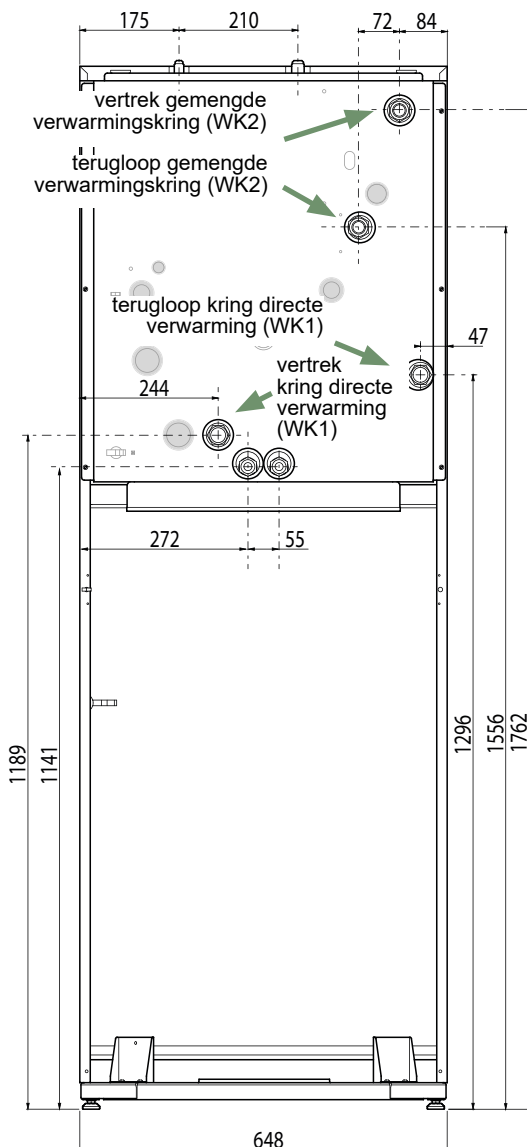
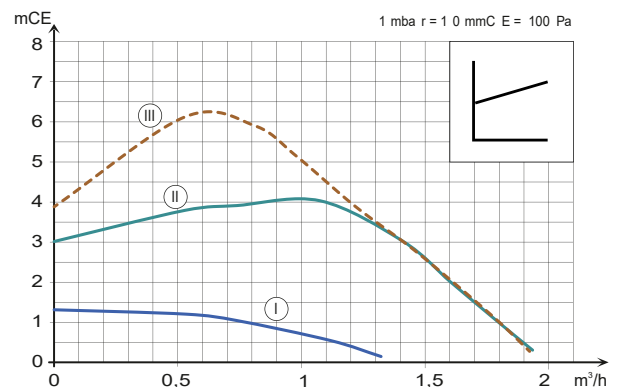


fig. 1 - Afmetingen in mm

Variabele druk



Constate druk

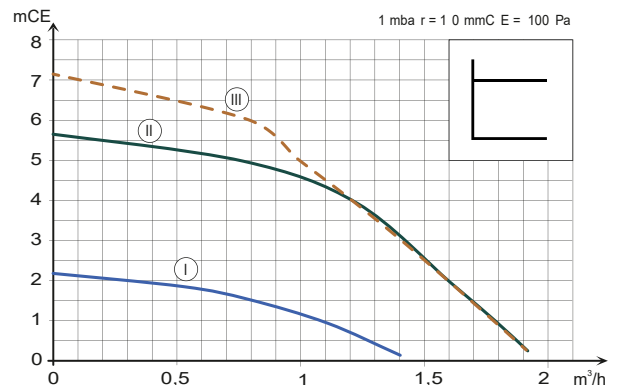


fig. 2 - Beschikbare drukk en hydraulische debieten (Hydraulische module + Kit 2de kring)

Voorschriften voor de installateur

► Hydraulische aansluitingen

De aansluiting moet overeenkomen met de reglementaire voorschriften en de regels der kunst in voege.

Het toestel moet op de installatie aangesloten worden door middel van Union-verbindingen en van kraantjes om zijn demontage te vergemakkelijken.

Herinnering: Verwezenlijk alle montagedichtheden uit volgens de regels van het vak die van kracht zijn voor loodgieterijwerken:

- Gebruik geschikte dichtingen (vezeldichting, torische dichtingsring).
- Gebruik teflonband of vezels.
- Gebruik dichtingspasta (synthetisch naargelang het geval).

• Montage van de aansluitingskit

- De voorzijde en het deksel verwijderen.

- **1** - De kit "2 kringen" monteren. Bevestig de steun.
- **2** - De kit "2 kringen" monteren. De circulatierichting naleven. De montagerichting van de kraan naleven:
Weg **1**: vertrek WP gemengde kring (WK2).
Weg **2**: vertrek gemengde verwarmingskring (WK2).
Weg **3**: terugloop gemengde verwarmingskring (WK2).

Als de motor in tegenwijzerzin draait, opent men de mengkraan (warmer).

- **3.1 / 3.2** - De slang monteren.

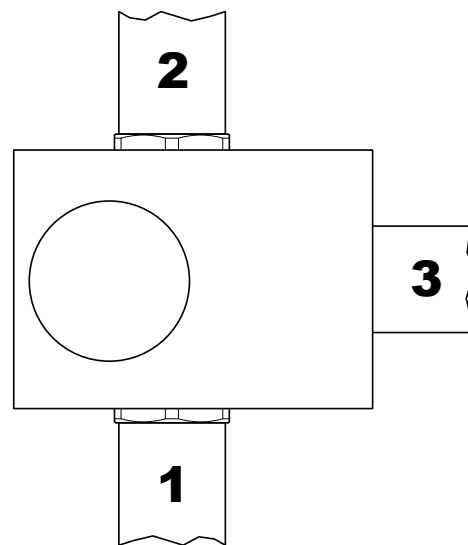


fig. 3 - Mengkraan

- **4** - De terugslagklep op het vertrek van de directe kring monteren (WK1).

Opmerking:

- **5** - Montage van de vertrekvoeler. Bevestig de vertrektemperatuurvoeler van de verwarming met de spanbeugel op de vertrekleiding WK2.

Het is nodig om voor een goed contact tussen de vertrekvoeler en de leiding te zorgen. Het contactoppervlak tussen de leiding en de voeler moet vrij zijn van roest en verf en de bevestigingsbeugel moet goed aangespannen zijn.

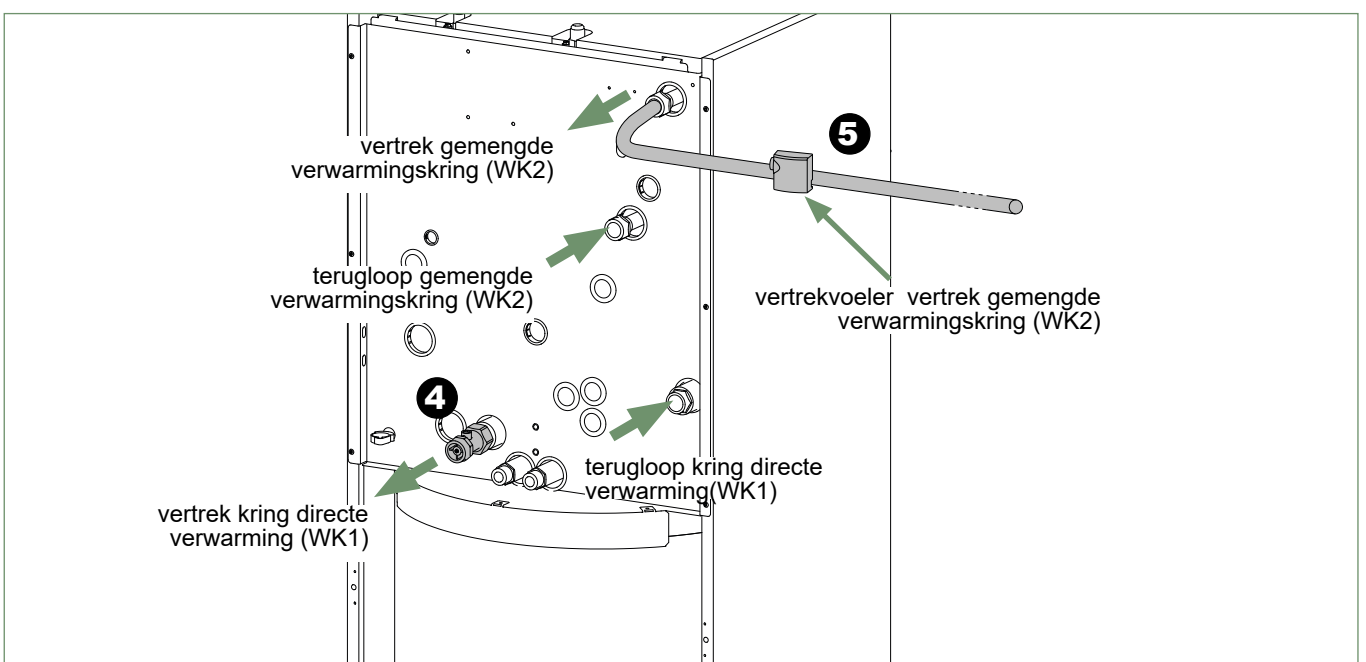
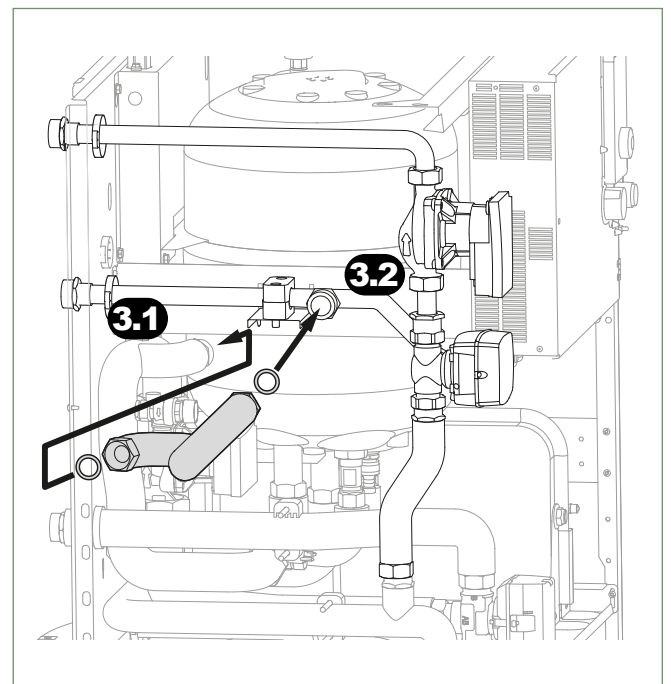
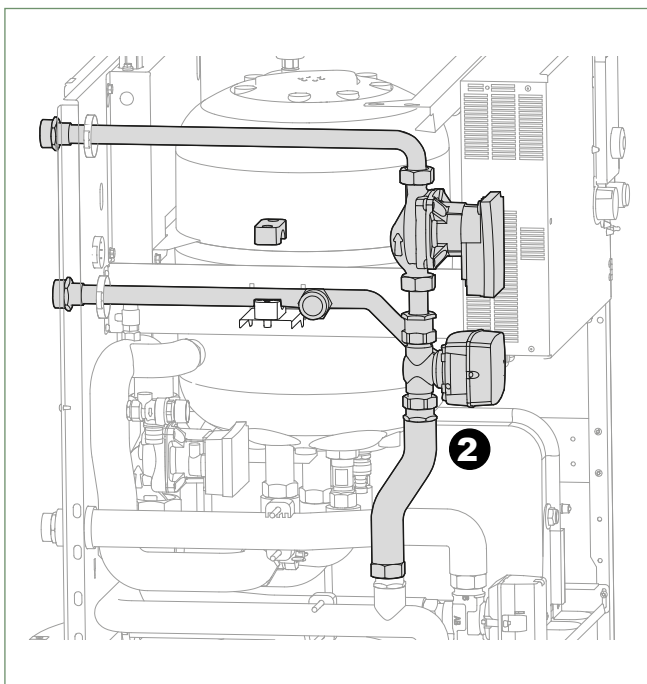
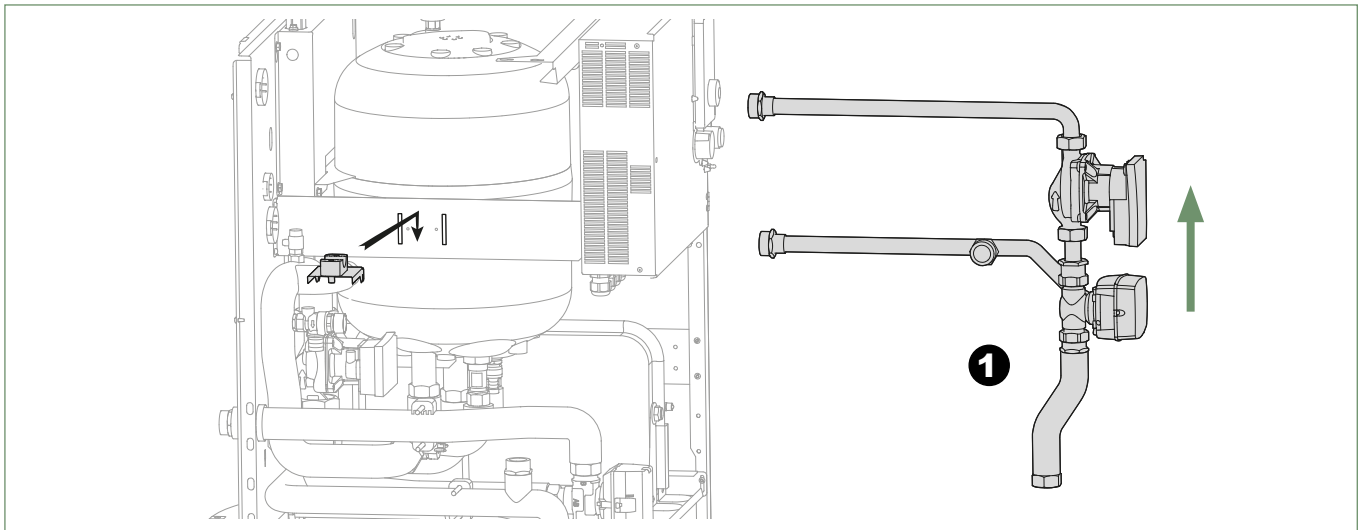


fig. 4 - Montage van de aansluitingskit

► Elektrische aansluitingen

Voor iedere tussenkomst dient de elektrische voeding uitgeschakeld te worden.

De elektrische aansluiting moet uitgevoerd worden volgens de voorschriften van het Algemene Reglement voor de Elektrische Installaties (A.R.E.I.).

De elektrische aansluitingen zullen uitgevoerd worden wanneer alle andere montageoperaties uitgevoerd zijn (vasthechten, aansluiten,...enz.).

Opmerking: Indien verwarmde vloer, De thermische veiligheid van de verwarmde vloer aansluiten op de connector van de circulator van de verwarmde vloer (X110 - WK2: Gemengde kring, X12 - WK1: Directe kring).

De volgende aansluitingen uitvoeren:

- **6** - Circulatiepomp WK2 (Gemengde kring).
- **7** - Mengkraan.
- **8** - Vertrekvoeler.

Het is nodig om voor een goed contact tussen de vertrekvoeler en de leiding te zorgen. Het contactoppervlak tussen de leiding en de voeler moet vrij zijn van roest en verf en de bevestigingsbeugel moet goed aangespannen zijn.

- **9** - Shunt op "M".
- **10** - Onderlinge verbinding RVS / AVS.
- **11** - Voeding kaart regeling AVS. De isolatie van de voedingsconnector van de kaart AVS verwijderen. De voedingsconnector aansluiten op de kaart AVS. Zie de handleiding kit "uitbreiding regeling".
- **12** - Ruimtevoeler of Centrale afstandsbediening.
- **()** - Het etiket van de kit aan de binnenkant van de voorzijde van de hydraulische module op het etiket van de bekabeling kleven.

► Verificatie en inwerkingstelling

• Configuratie **Kit 2de kring (Easy Start of Geïnstalleerde opties)** die voorgeregeld zijn op de regelaar van de warmtepomp.

- Zie de met de warmtepomp geleverde handleiding.

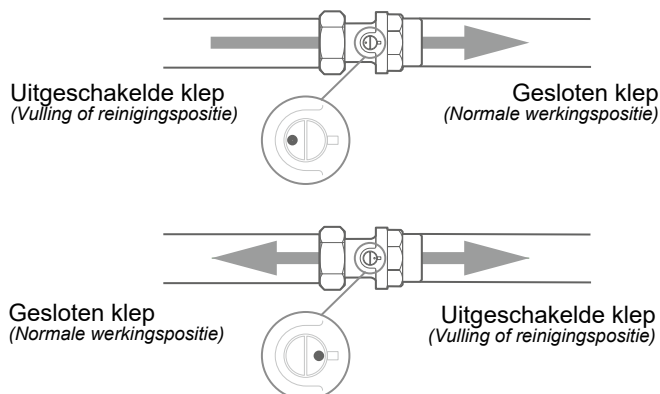
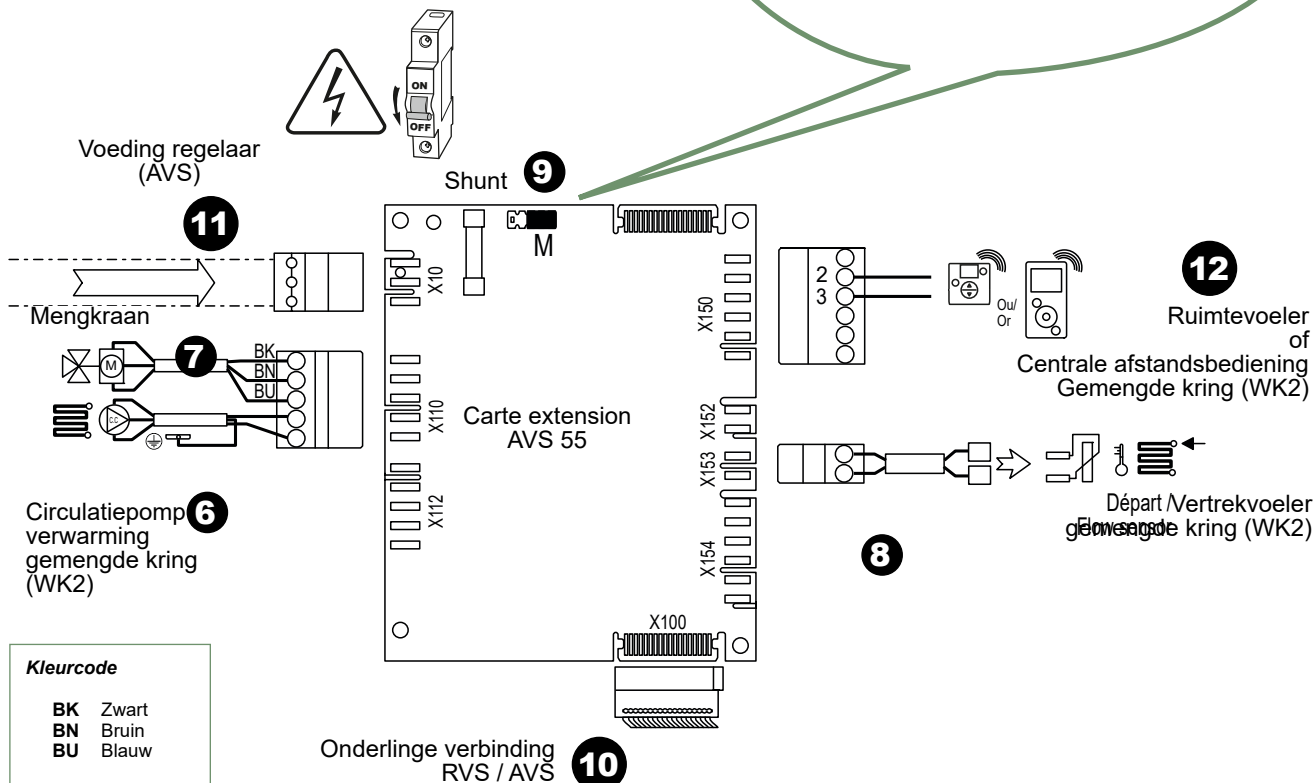
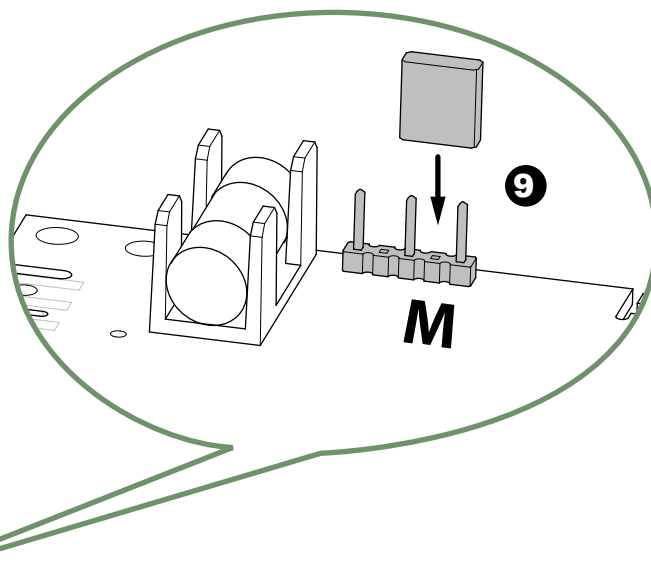


fig. 6 - Antiterugslagkleppen



Kleurcode

BK	Zwart
BN	Bruin
BU	Blauw

fig. 5 - Elektrische aansluitingen op uitbreidingskaart AVS 55

⇄ Wisselstukken

Voor elke bestelling van wisselstukken, het volgende aangeven: het type en codenummer van het toestel, de beschrijving en het codenummer van het stuk.

Aantal: Totale aantal op het toestel.

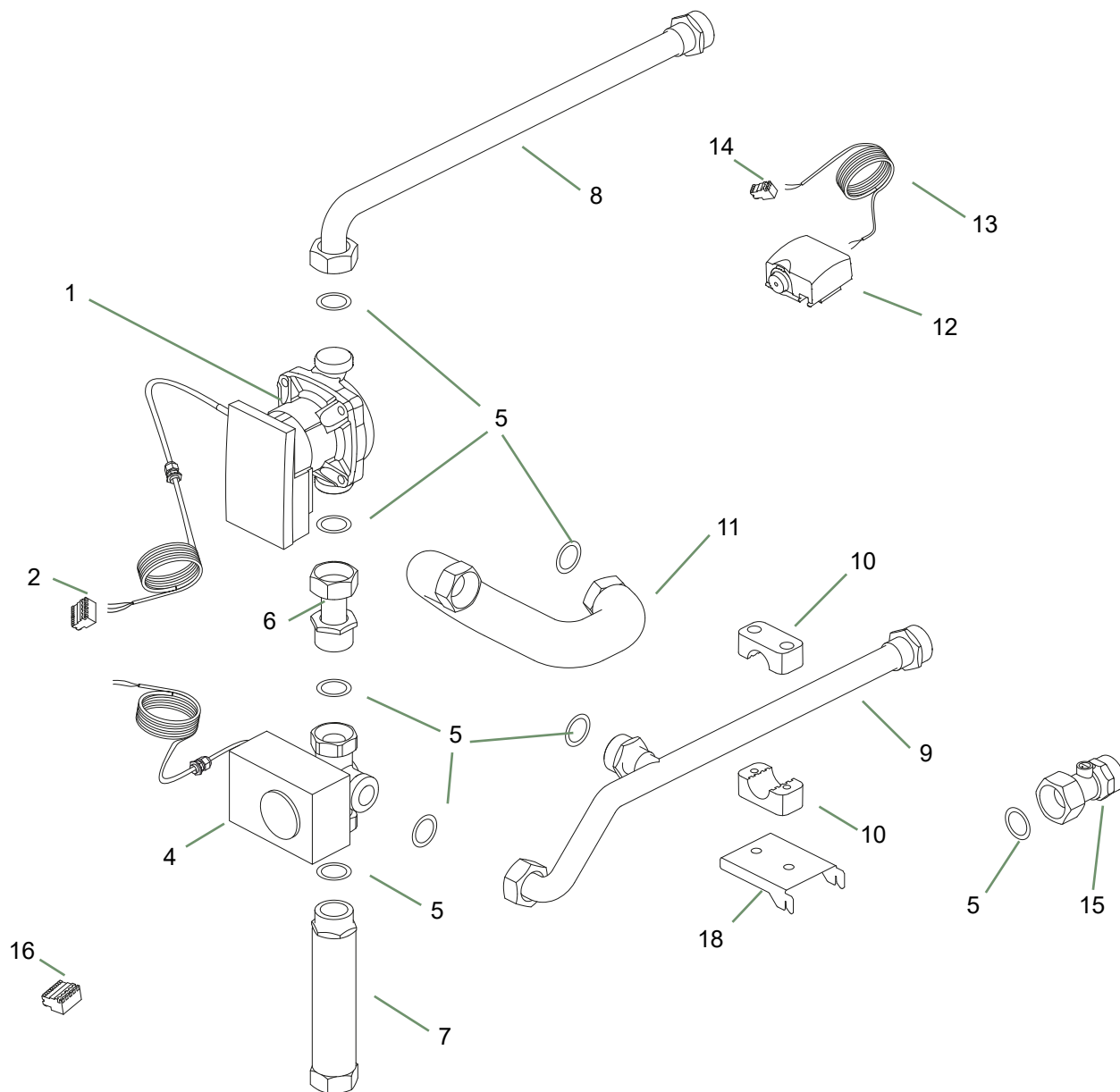


fig. 7 - Wisselstukken Kit 2de kring

N°	Code	Beschrijving	Type	Aantal	N°	Code	Beschrijving	Type	Aantal
1	909909	Circulatiepomp		.01	10	110611	Band		.02
2	110869	Connector	5 x	.01	11	132243	Slang		.01
4	188001	Mengkraan + Motor		.01	12	198746	Vertrekvoeler	QAD36/101	.01
5	142735	Dichting	26x34	.08	13	109517	Kabelboom voeler		.01
6	184094	Leiding		.01	14	110870	Connector	2 x	.01
7	184091	Vertrekbuis WP		.01	15	110047	Antiterugkeerlep		.01
8	184093	Vertrekbuis		.01	16	110867	Connector	6 x	.01
9	184092	Retourbuis		.01	18	970109	Houder		.01

Snelheidsregeling van de circulatiepomp WP

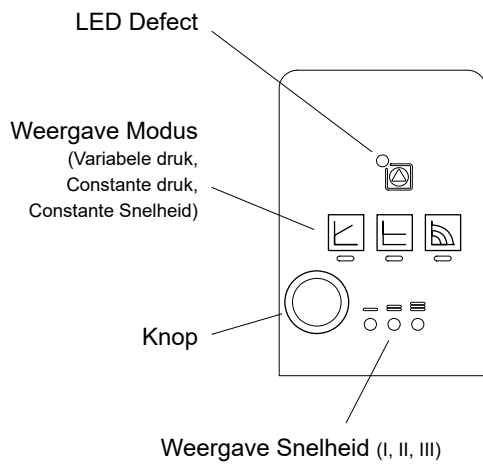


fig. 8 - Display op de behuizing van de circulatiepomp

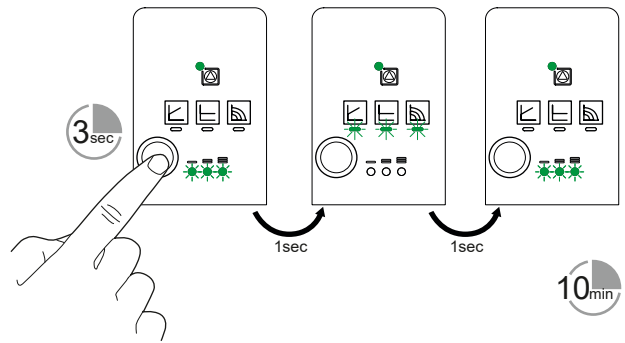


fig. 10 - Ontgassing Modus

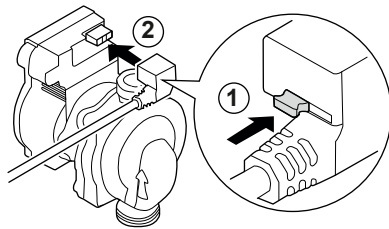


fig. 9 - Aansluiting van de circulatiepomp

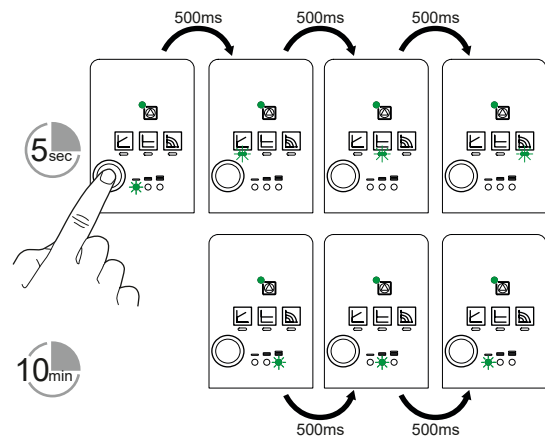


fig. 11 - Handmatige herstart van de circulatiepomp

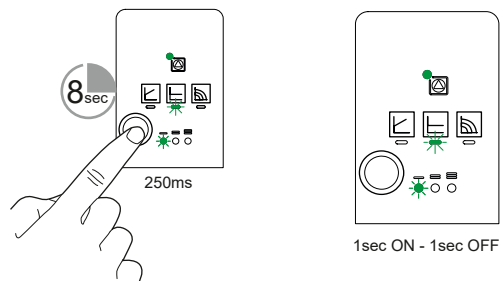
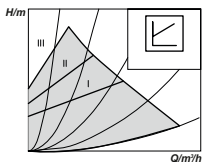


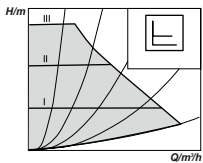
fig. 12 - Blokkering & ontgrendeling
Circulatiepompinstellingen



Variabele druk

De circulatiepomp laat de opvoerhoogte variëren in functie van het debiet.

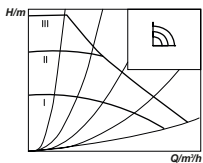
Aanbevolen voor een installatie die uitgerust is met **radiatoren** (meer bepaald elk systeem met thermostatische koppens of met elektroklep zone).



Constante druk

De circulatiepomp houdt de opvoerhoogte constant ongeacht het debiet.

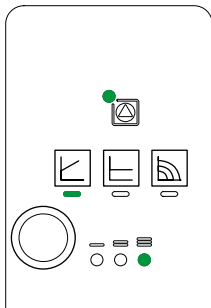
Aanbevolen voor een installatie met constant drukverlies van het type **verwarmde vloer**.



Constante Snelheid

De circulatiepomp houdt de opvoerhoogte constant ongeacht het debiet.

Aanbevolen voor een installatie met constant drukverlies van het type **verwarmde vloer**.



Standaard instellingen

Variabele druk ; Snelheid III

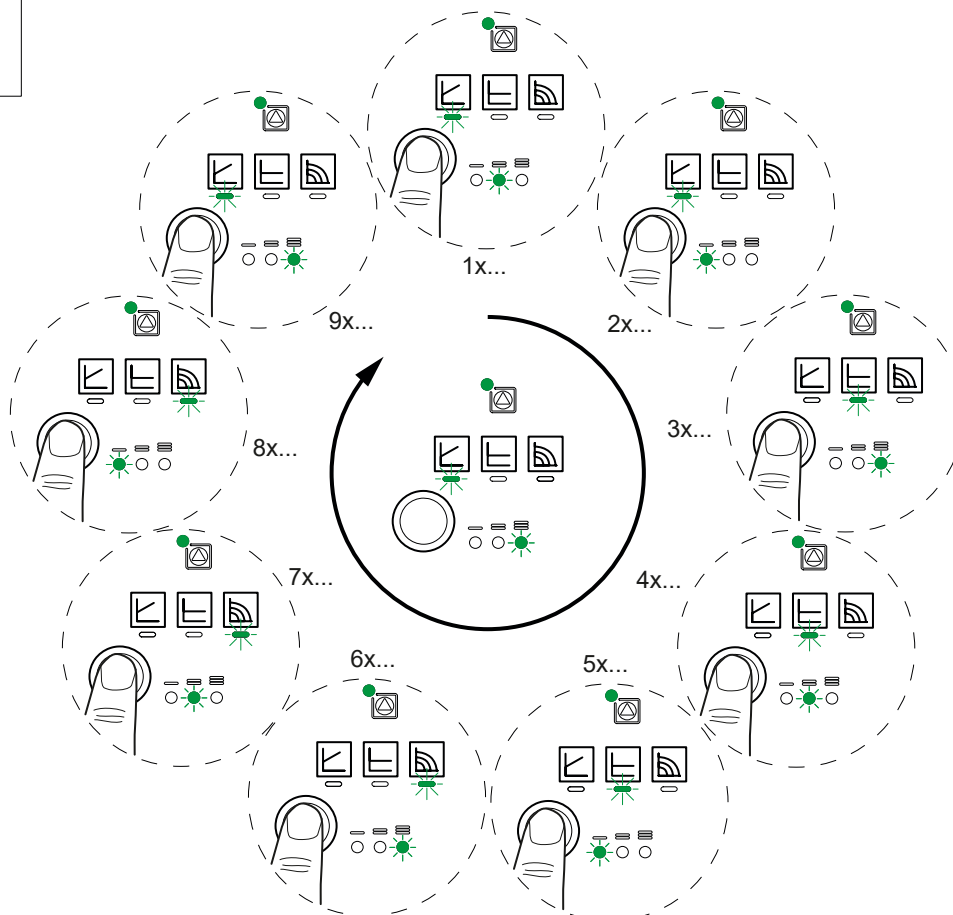
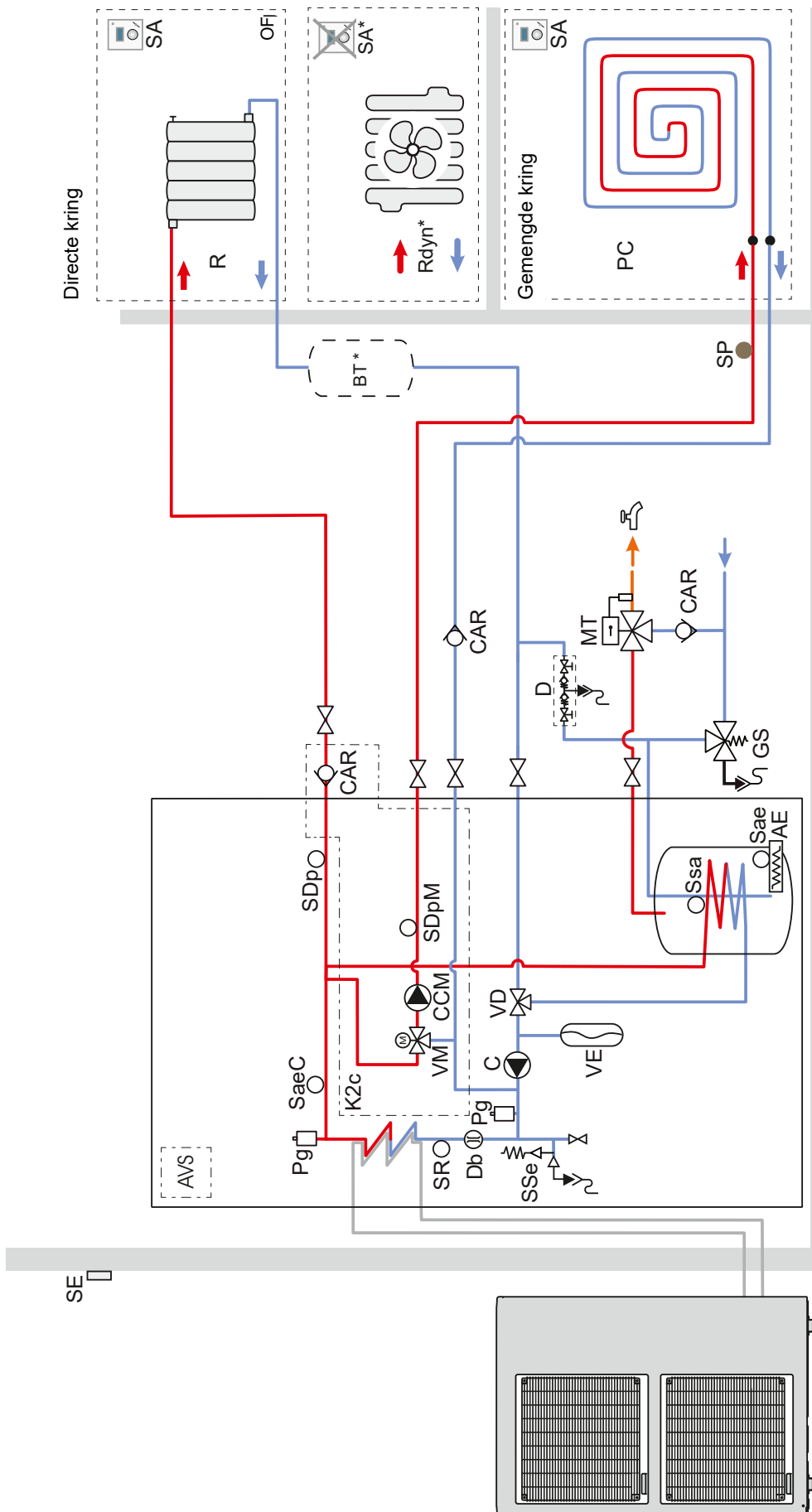


fig. 13 - Circulatiepomp instellingen

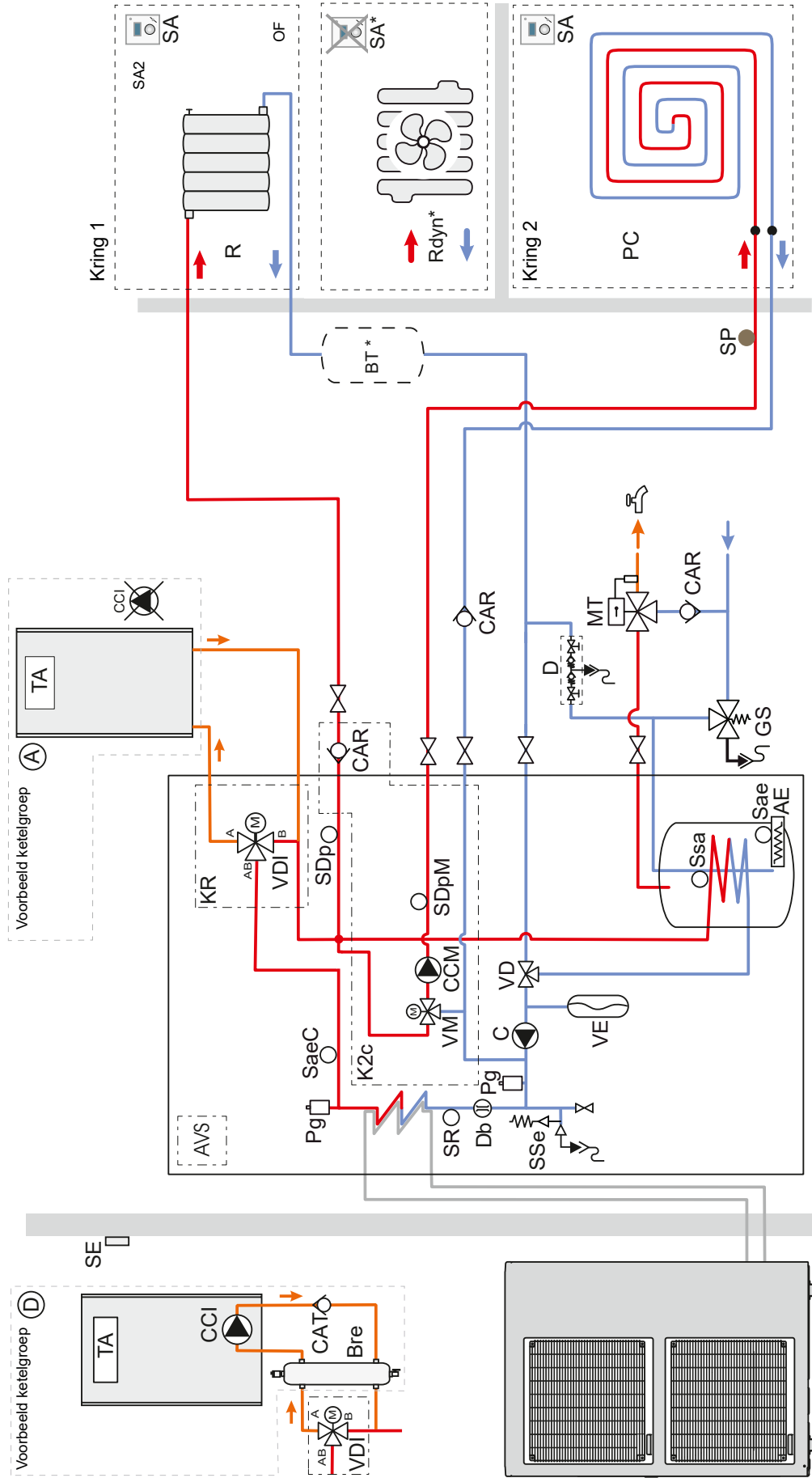
Principieel hydraulisch schema

■ Configuratie 2: 2 verwarmingskringen



- Legende:**
- AE - Elektrische bijverwarming sanitair
 - AVS - Ujbreidingskaart, 2 kringen
 - CAR - Antiretourklep
 - C - Circulatiepomp WP
 - CCM - Circulatiepomp verwarming gemengde kring
 - D - Afsluiter
 - GS - Veiligheidsgroep
 - K2c - Kit 2de kring
 - MT - Thermostatische mengkraan
 - PC - vloerverwarming
 - Pg - Ontluchter
 - R - Radiatoren
 - SA - Ruimtevoeler (optie)
 - Sae - Thermische veiligheid elektrische
 - SaeC - Thermische veiligheid sanitair (optie bijverwarming)
 - SDp - Vertrekvoeler WP
 - SDpM - Vertrekvoeler gemengde kring
 - SE - Buitenvoeler
 - SP - Thermische veiligheid vloerverwarming
 - SR - Voeler terugloop
 - Ssa - Sanitaire sonde
 - SSe - Veiligheidsklep
 - VD - Richtingskraan
 - VE - Expansievat
 - VM - Mengkraan gemengde kring

■ Configuratie 4 : Overname door ketel en 2 verwarmingskringen



Legende :
 AE - Elektrische bijverwarming sanitair
 AVS - Uitbreidingskaart, 2 kringen
 BD - Hydraulische ontkoppeling
 C - Circulatiepomp WP
 CAR - Antithermosfonklep
 CAT - Antiretourklep
 CCI - Circulator verwarming geïntegreerd in de ketel
 CCM - Circulatiepomp verwarming Gemengde kring

D - Afsluitter
 GS - Veiligheidsgroep
 K2c - Kit 2de kring
 KR - Opvoerkit ketel
 MT - Thermostatische mengkraan
 PC - Vloerverwarming
 Pg - Ontluchter
 R - Radiatoren
 SA1 - Ruimtevoeler Kring 1 (optie)

SA2 - Ruimtevoeler Kring 2 (optie)
 Sae - Thermische veiligheid elektrische bijverwarming sanitair
 SaeC - Thermische beveiliging (option appoint chauffage)
 SDp - Vertrekvoeler WP
 SDpM - Vertrekvoeler Gemengde kring
 SE - Buitenvoeler
 SP - Thermische veiligheid vloerverwarming
 SR - Voeler terugloop

Ssa - Sanitaire sonde
 Sse - Veiligheidsklep
 TA - Klemmen omgevingsthermostaat ketel
 VD - Richtingskraan
 VDI - Driewegsventiel (afwijking verwarmingsketel)
 VE - Expansievat
 VM - Mengkraan Gemengde



Dit toestel is overeenkomstig met:

- de richtlijn lage spanning 2014/35/UE volgens de norm EN 60335-1 en EN 60335-2-102,
de richtlijn betreffende de elektromagnetische compatibiliteit 2014/30/UE.



Dit toestel draagt dit symbool. Dit betekent dat u geen elektrische en elektronische producten mag mengen met gewoon huishouelijk afval.

In de landen van de Europese Gemeenschap(*), Noorwegen, IJsland en Liechtenstein moet een specifiek ophaalsysteem voor deze producten bestaan.

Probeer niet het systeem zelf te ontmantelen aangezien dit een negatieve invloed op uw gezondheid en het milieu zou kunnen hebben.

Het ontmantelen en behandelen van het koelmiddel, olie en andere onderdelen moet gebeuren door een bevoegd installateur in overeenstemming met de relevante lokale en nationale reglementeringen.

Dit toestel moet worden behandeld in een gespecialiseerd behandlungsbedrijf voor hergebruik, recyclage en andere vormen van terugwinning en mogen niet worden opgeruimd in het gemeentelijke afval.

Voor meer informatie, gelieve contact op te nemen met de installateur of de lokale overheid.

* onderhevig aan de nationale wetgeving van elke lidstaat

Datum van inwerkingstelling :

Gegevens van uw verwarmingsinstallateur of dienst na verkoop.

**Société Industrielle de Chauffage
SATC - BP 64 - 59660 MERVILLE - FRANCE**