

NL

INSTALLATIE

Opvoerkit ketel

Code 072887

Voor warmtepomp, split één dienst en twee diensten



Deze handleiding betreft hoofdzakelijk de installatie en de aansluiting van de opvoerkit ketel. Voor de installatie en de configuratie van de WP en de ketel, enz., zie de technische handleidingen van de WP en van de ketel.

Inhoud

Q Voorstelling van het materiaal	3
Verpakking	3
Toepassingsgebied	3
Algemene kmerken	3
Werkingsprincipe	3
⚙ Voorschriften voor de installateur	4
Hydraulische aansluitingen	4
Montage van de opvoerkit WP één dienst	4
Montage van de opvoerkit WP twee diensten	5
Elektrische aansluitingen	6
Principieel hydraulisch schema	8
Configuratie van de ketel - Ketel ZONDER regeling	12
Configuratie van de ketel - Ketel met regeling	13
Verificatie en inwerkingstelling	14
Werkingstest van de overname door de ketel	14
⇄ Wisselstukken	15

Q Voorstelling van het materiaal

► Verpakking

■ 1 pak: Opvoerkit ketel.

Het is onontbeerlijk om de ontvangen elementen te controleren bij ontvangst, alvorens over te gaan tot de montage, en ze te onderzoeken op schade door het transport.

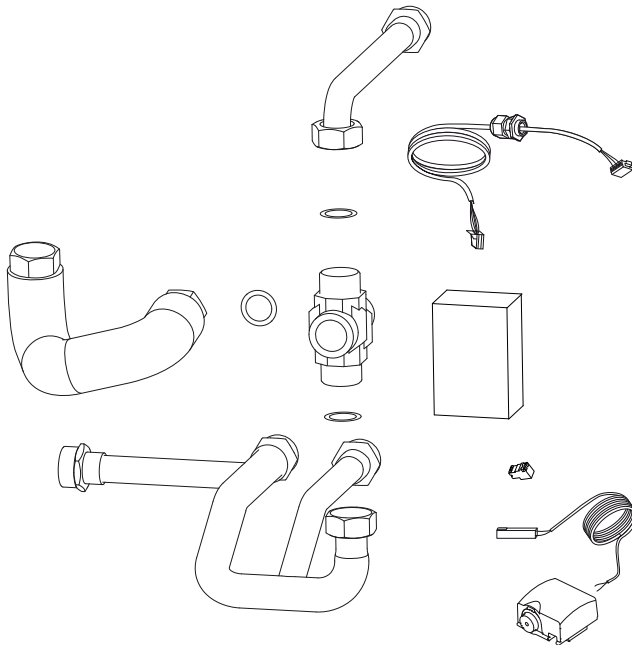


fig. 1 - Voorstelling van de kit "overname ketel"

► Toepassingsgebied

Voor de aansluiting van een mazout- of gasketel op de WP moet de overnamekit geïnstalleerd worden.

Dat komt overeen met de configuratie :

Gekoppelde boiler (Geïnstalleerde opties)

► Algemene kenmerken

Opgenomen vermogen	< 25 W
Maximum gebruiksdruk	3 bar
Voedingsspanning	230V - 50Hz
Ø aansluiting WP	26 x 34 mm
Ø vertrek/terugloop (mannelijk)	26 x 34 mm

► Werkingsprincipe

Wanneer de warmtepomp niet meer volstaat om de nodige energie aan te voeren, leidt de 3-weg richtingsklep de kring om via de ketel, die de aanvullende energie zal leveren.

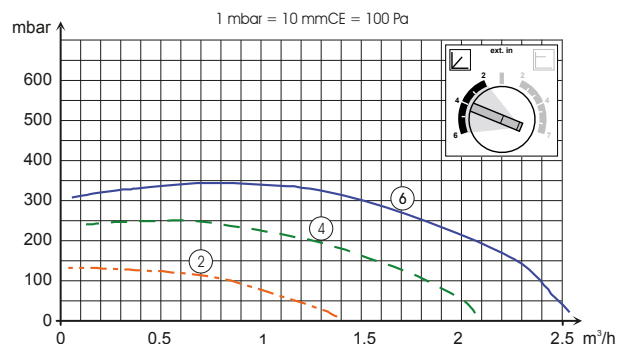
Het is mogelijk om de werking van de warmtepomp te verbieden en die van de ketel te dwingen door middel van het bedieningscontact EX1 (ontlasten).



De installatie van een kit "overname ketel" is onverenigbaar met een kit "elektrische bijverwarming".

- Zie de met de warmtepomp geleverde handleiding.

Variabele druk



Constate druk

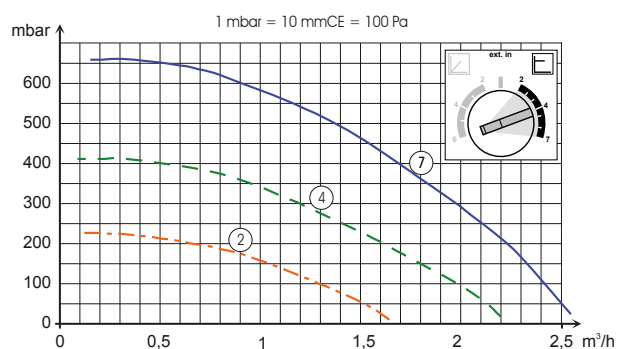


fig. 2 - Beschikbare drukk en hydraulische debieten (Hydraulische module + Opvoerkit ketel)

Voorschriften voor de installateur

► Hydraulische aansluitingen

De aansluiting moet overeenkomen met de reglementaire voorschriften en de regels der kunst in voege.

Aandraaimoment : 15 tot 35 Nm.

Het toestel moet op de installatie aangesloten worden door middel van Union-verbindingen en van kraantjes om zijn demontage te vergemakkelijken.

Herinnering: Verwezenlijk alle montage-dichtheden uit volgens de regels van het vak die van kracht zijn voor loodgieterijwerken:

- Gebruik geschikte dichtingen (vezeldichting, torische dichtingsring).
- Gebruik teflonband of vezels.
- Gebruik dichtingspasta (synthetisch naargelang het geval).

► Montage van de opvoerkit WP één dienst

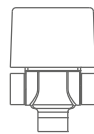
Zien "Principieel hydraulisch schema", page 8

De montage-richting van de driewegsventiel respecteren:

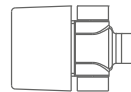
- **Weg AB:** Aankomst van de hydraulische module.
- **Weg A open:** Vertrek naar de WW boiler.
- **Weg B open:** Vertrek naar de verwarmingskring.



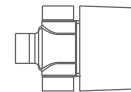
De servomotor niet onder de kraan plaatsen.



Ja



Ja



Ja



Neen

- **1** - Monteer de richtingsklep van de opvoerkit ketel volgens de hydraulische principe-diagrammen.

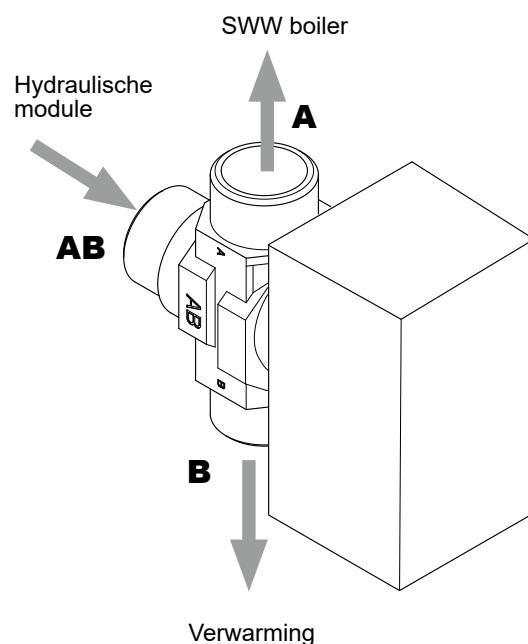


fig. 3 - Richtingskraan

- **2** - Bevestig de vertrekvoeler op de vertrekleiding van de installatie

Het is nodig om voor een goed contact tussen de vertrekvoeler en de leiding te zorgen.

► Montage van de opvoerkit WP twee diensten

De voorkant afnemen.

- **1** - Verplaats het expansievat naar de positie "onderhoud".
- **2** - De vertrekleiding van de warmtewisselaar demonteren en verwijderen.
- **3** - Monteer de buizen van de set.

De montagerichting van de driewegsventiel respecteren:

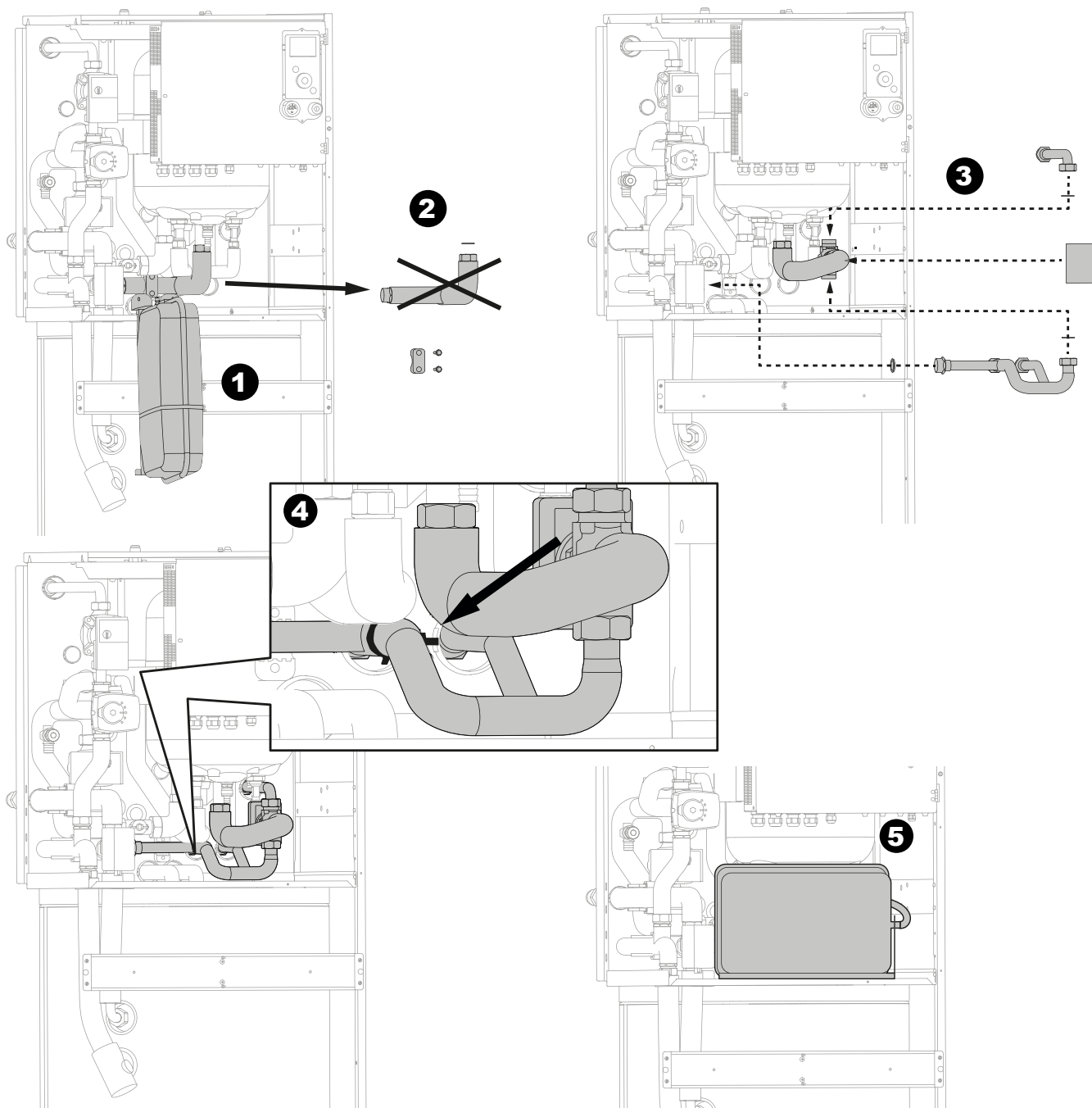


- **Weg AB:** Aankomst van de hydraulische module.
- **Weg A open:** Vertrek naar de WW boiler.
- **Weg B open:** Vertrek naar de verwarmingskring.

- **4** - Een sneetje maken in de isolatie en de vertrekvoeler vastklikken op de vertrekleiding van de installatie. De 2 zelfklevende banden aan weerszijden van het sneetje klevend.

- **5** - Verplaats het expansievat naar de positie.

Het is nodig om voor een goed contact tussen de vertrekvoeler en de leiding te zorgen.



► Elektrische aansluitingen



Voor iedere tussenkomst dient de elektrische voeding uitgeschakeld te worden.

De elektrische aansluiting moet uitgevoerd worden volgens de voorschriften van het Algemene Reglement voor de Elektrische Installaties (A.R.E.I.).



De elektrische aansluitingen zullen uitgevoerd worden wanneer alle andere montageoperaties uitgevoerd zijn (vasthechten, aansluiten,....enz.).

Opmerking: Indien verwarmde vloer, Steek de thermische beveiliging voor de verwarmde vloer tussen de connector X12 en de circulatiepomp van de verwarmde vloer.

De volgende aansluitingen uitvoeren:

- **1** - Richtingsklep (omleiding ketel) op de connector X13.
- **2** - Sluit de bediening van de ketel aan op de connector X14. Zie de gebruiksaanwijzingen van de stookketel
- **3** - (Alleen WP één dienst) Koppel de een sensor los van de WP. Sluit de meegeleverde vertrekvoeler aan met behulp van de meegeleverde kabelboom.
- **()** - Kleef het etiket van de bekabeling aan de binnenkant van de voorwand van de hydraulische module.

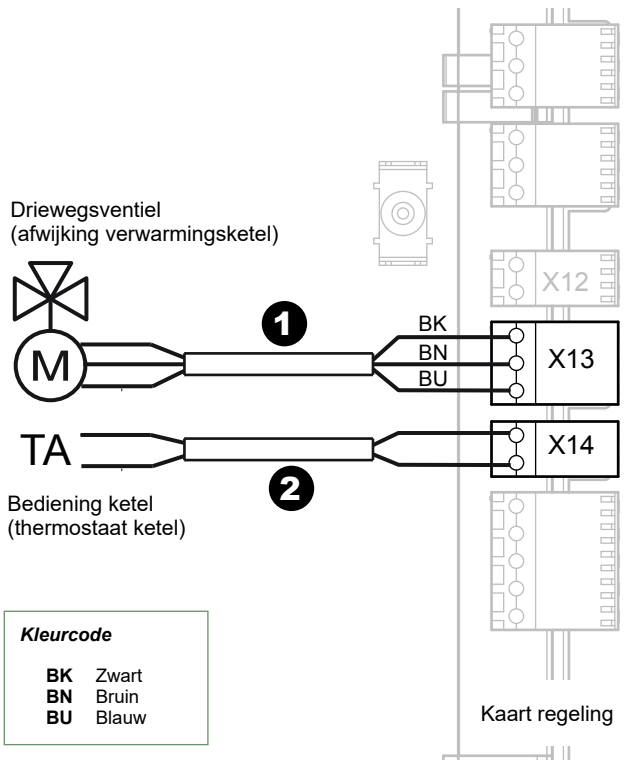


fig. 4 - Elektrisch kablering

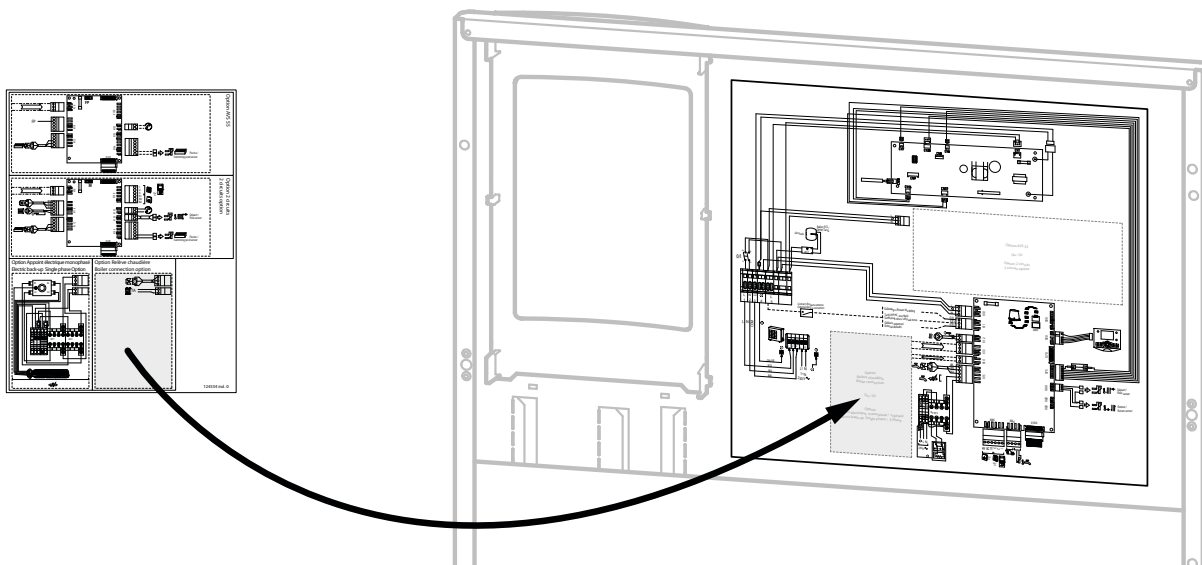


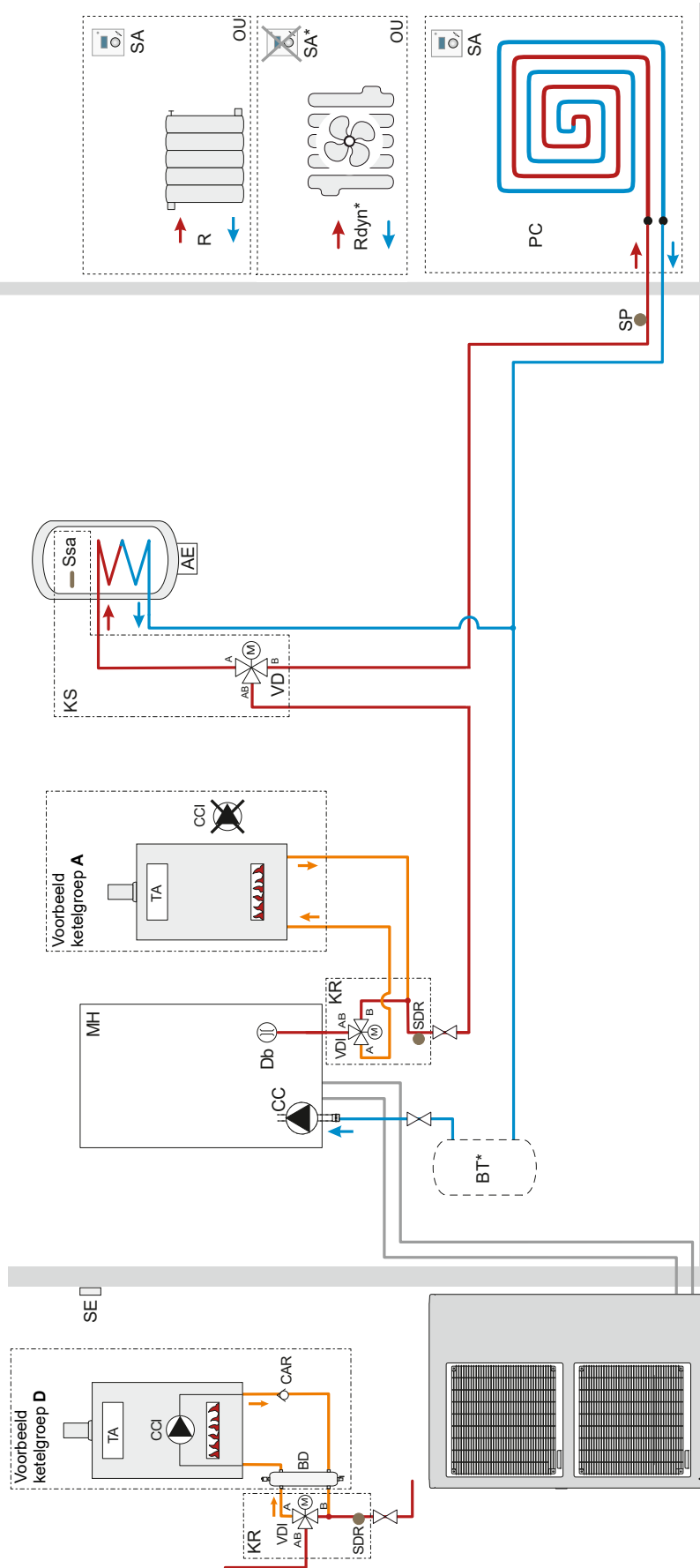
fig. 5 - Etiket voor elektrische bekabeling



A series of horizontal dotted lines spanning the width of the page, providing a guide for handwriting practice.

► Principieel hydraulisch schema

■ WP één dienst : 1 verwarmingskring, Overname door ketel en gemengde sanitaire boiler



Legende :

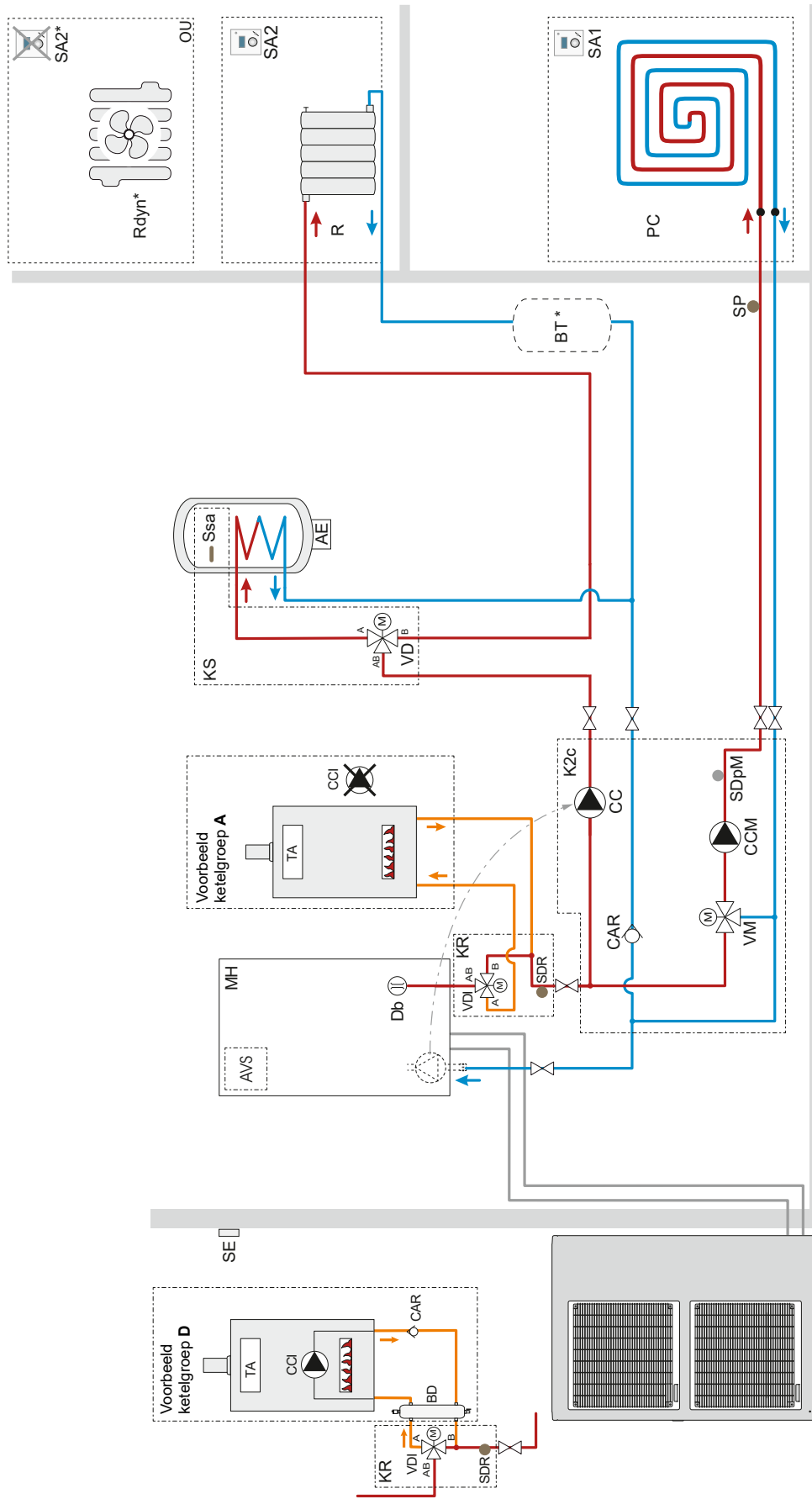
AE - Elektrische bijverwarming sanitair
BD - Hydraulische ontkoppeling
BT* - Buffervat (naargelang de watervolume)
CAR - Antitermosifonklep
CC - Circulatiepomp verwarming
CCI - Circulator verwarming geïntegreerd in de ketel
KR - Opvoerkit ketel

KS - Sanitaire kit
MH - Hydraulische module
PC - Vloerverwarming
R - Radiatoren
Rdyn* - Dynamische radiatoren
SA* - Ruimtevoeler of Centrale afstandsbediening (optie/ behalve met Rdyn)

KS - Sanitaire kit
MH - Hydraulische module
PC - Vloerverwarming
R - Radiatoren
Rdyn* - Dynamische radiatoren
SA* - Ruimtevoeler of Centrale afstandsbediening (optie/ behalve met Rdyn)

SDR - Vertrekvoeler (positie "overname")
SE - Buitenvoeler
SP - Thermische veiligheid vloerverwarming
SSa - Sanitaire sonde
TA - Klemmen omgevingsthermostaat ketel
VD - Richtingskraan
VDI - Driewegventiel (afwijking verwarmingsketel)

■ WP één dienst : 2 verwarmingskringen, Overname door ketel en gemengde sanitaire boiler



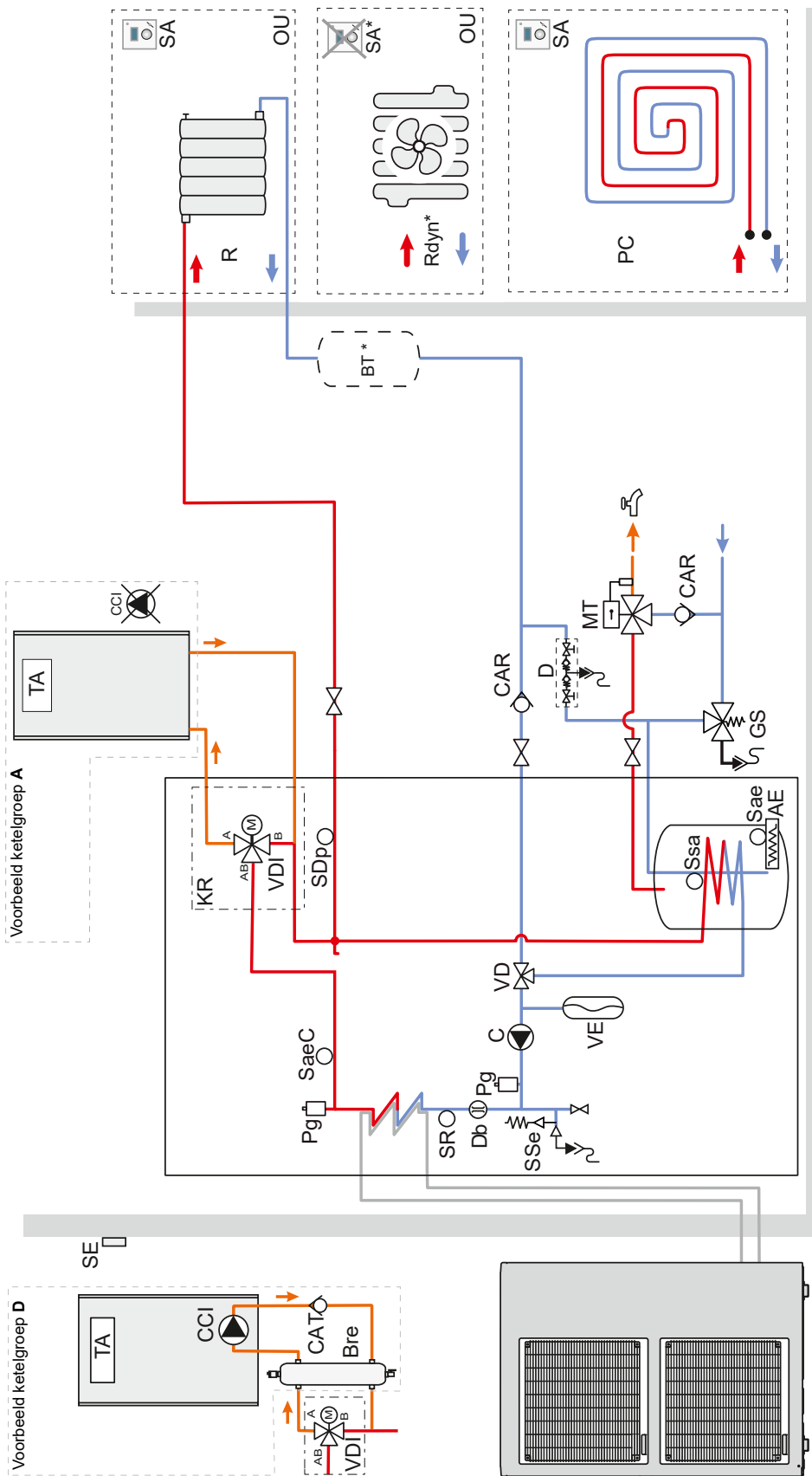
Legende :

- AE** - Elektrische bijverwarming sanitair
- AVS** - Uitbreidingskaart, 2 kringen
- BD** - Hydraulische ontkoppeling
- BT*** - Buffervat (naargelang de watervolume)
- CAR** - Antithermosfonklep
- CC** - Circulatiepomp verwarming
- CCI** - Circulator verwarming geïntegreerd in de ketel
- CCM** - Circulatiepomp verwarming Gemengde kring

- K2c** - Kit 2de kring
- KR** - Opvoerkit ketel
- KS** - Sanitaire kit
- PC** - Vloerverwarming
- R** - Radiatoren
- SAX** - Ruimtevoeler of Centrale afstandsbediening (optioneel behalve met Rdyn)
- SDpM** - Vertrekvoeler Gemengde kring

- SDR** - Vertrekvoeler (positie "overname")
- SE** - Buitenvoeler
- SP** - Thermische veiligheid vloerverwarming
- Ssa** - Sanitaire sonde
- TA** - Klemmen omgevingsthermostaat ketel
- VD** - Richtingskraan
- VDI** - Driewegsventiel (afwijking verwarmingsketel)
- VM** - Mengkraan Gemengde

■ WP twee diensten : 1 verwarmingskring, Overname door ketel



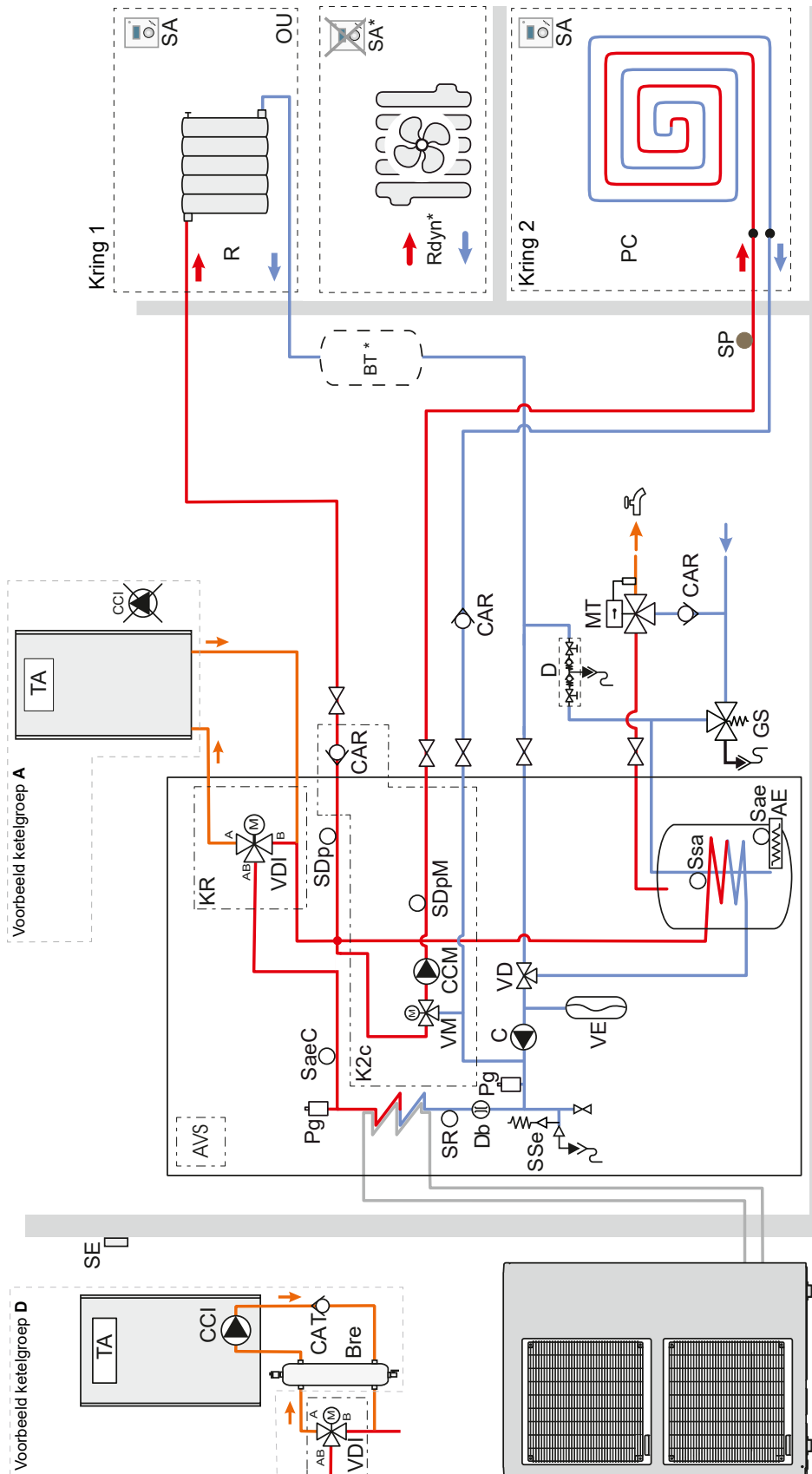
Legende :

- AE - Elektrische bijverwarming sanitair
- CAR - Antithermosfonklep
- C - Circulatiepomp WP
- CCM - Circulatiepomp verwarming Gemengde kring
- D - Afsluitter
- Db - Debietmeter
- GS - Veiligheidsgroep

- MT - Thermostatische mengkraan
- PC - Vloerverwarming
- Pg - Ontfluchter
- R - Radiatoren
- SA - Ruimtevoeler (optie)
- Sae - Thermische veiligheid elektrische bijverwarming sanitair
- SaeC - Thermische beveiliging (option appoint chauffage)

- SDp - Vertrekvoeler WP
- SE - Buitenvoeler
- SR - Voeler terugloop
- Ssa - Sanitaire sonde
- Sse - Veiligheidsklep
- VD - Richtingskraan
- VE - Expansievat

■ WP twee diensten : 2 verwarmingskringen, Overname door ketel



Legende :

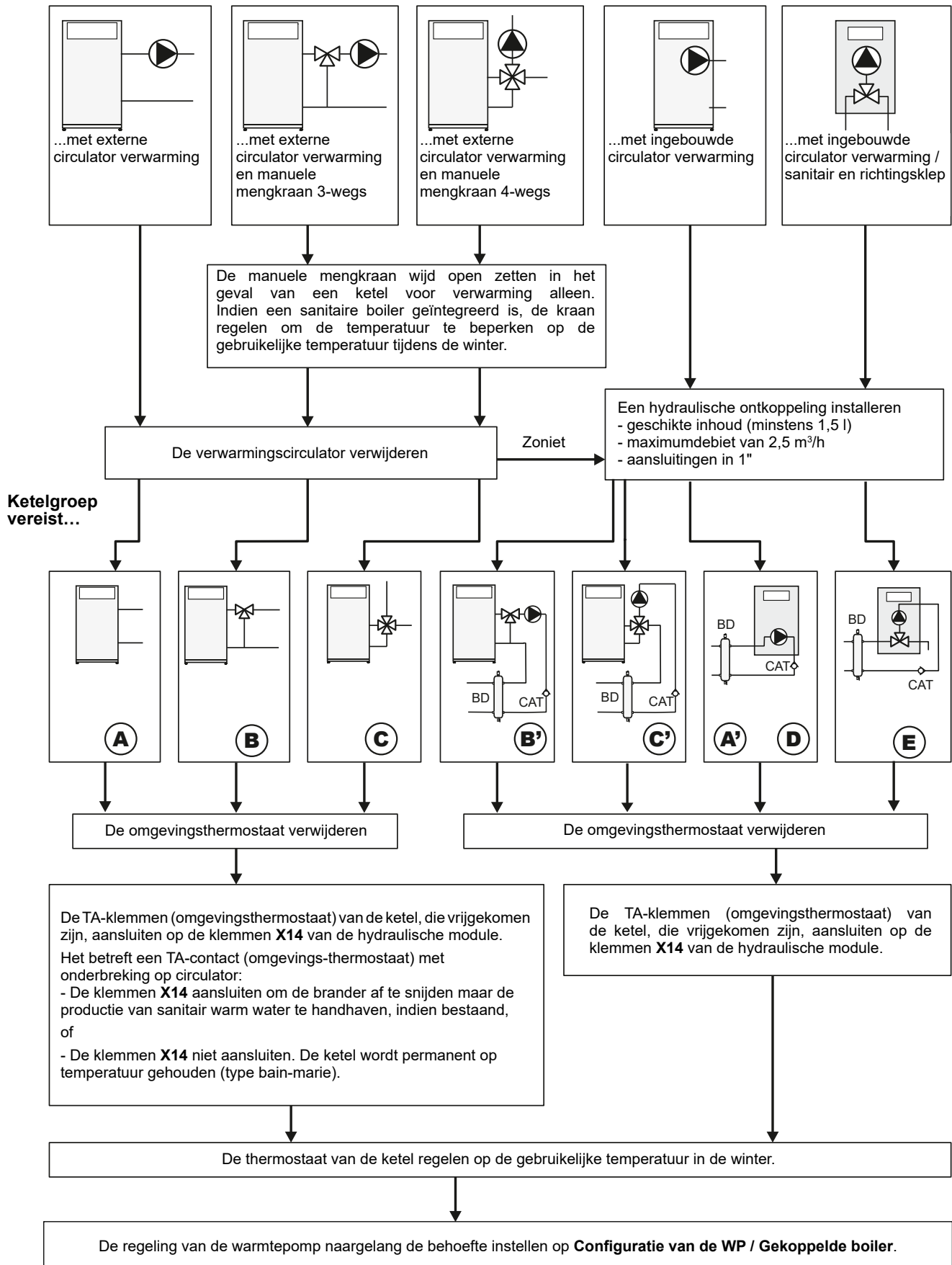
- AE - Elektrische bijverwarming sanitair
- AVS - Uitbreidingskaart, 2 kringen
- CAR - Antithermosifonklep
- C - Circulatiepomp WP
- CCM - Circulatiepomp verwarming Gemengde kring
- D - Afsluit
- Db - Debietmeter
- GS - Veiligheidsgroep
- K2c - Kit 2de kring
- MT - Thermostatische mengkraan
- PC - Vloerverwarming
- Pg - Ontluchter
- R - Radiatoren
- SA - Ruimtevoeler (optie)
- Sae - Thermische veiligheid elektrische bijverwarming sanitair
- SaeC - Thermische beveiliging (option appoint chauffage)
- SDpM - Vertrekvoeler WP
- SDpM - Vertrekvoeler Gemengde kring
- SE - Buitenvoeler
- SP - Thermische veiligheid vloerverwarming
- SR - Voeler terugloop
- Ssa - Sanitaire sonde
- Sse - Veiligheidsklep
- VD - Richtingskraan
- VE - Expansievat
- VM - Mengkraan Gemengde

► Configuratie van de ketel - Ketel ZONDER regeling



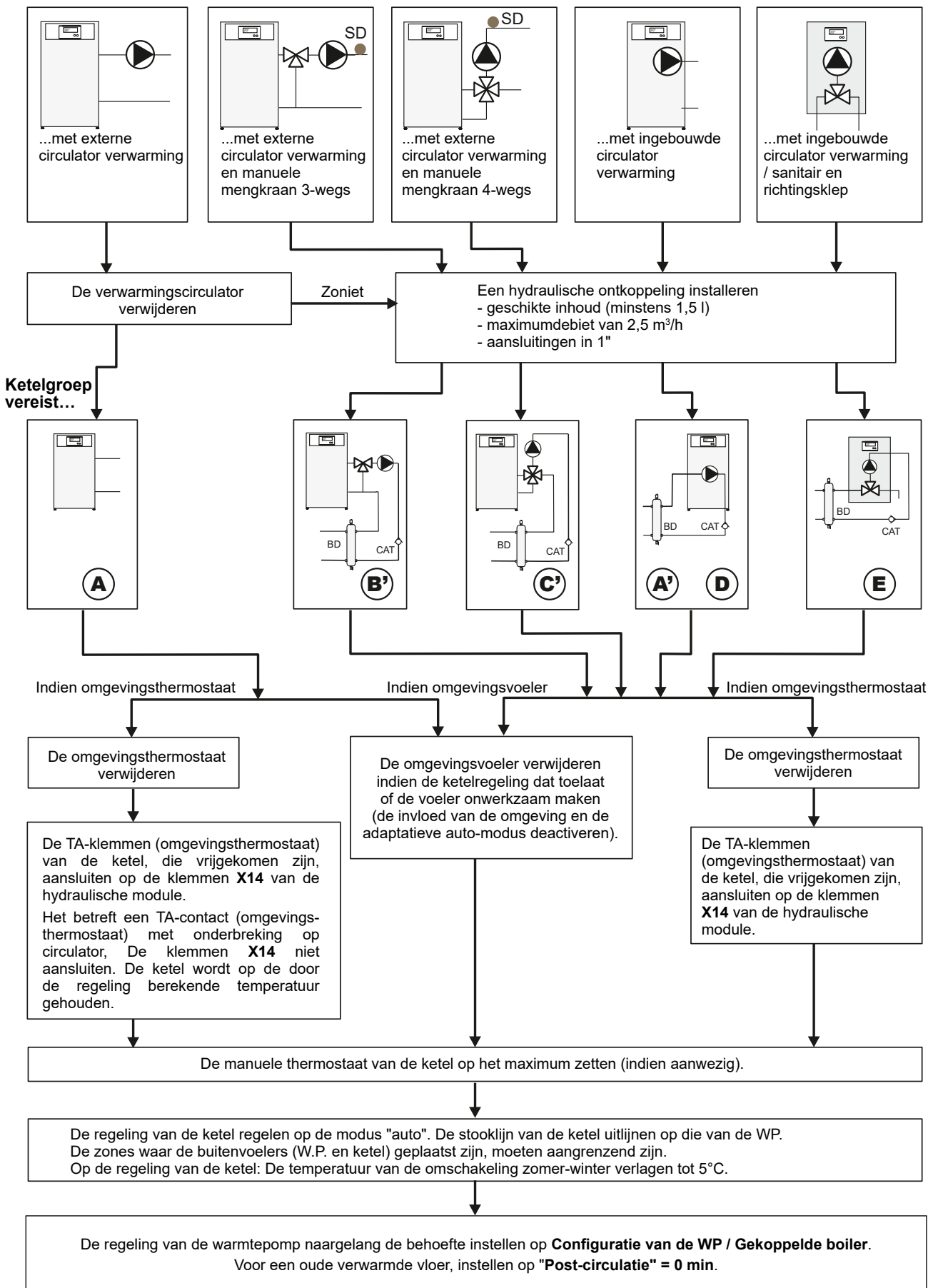
Niet geschikt voor een installatie met verwarmde vloer.

Oorspronkelijk ketelgroep...



► Configuratie van de ketel - Ketel met regeling

Oorspronkelijk ketelgroep...



► Verificatie en inwerkingstelling

- Zie de met de warmtepomp geleverde handleiding.
- Zie de gebruiksaanwijzingen van de stookketel.

► Werkingstest van de overname door de ketel

Het is mogelijk om de richtingsklep van de kit “overname ketel” en de ketel in te schakelen door de :

Extra functies / Testmodus / Relai-test
==> Gekoppelde boiler Aan/Uit.



Vergeet niet om de parameter na de test terug in te stellen op Uit.

⇄ Wisselstukken

Voor elke bestelling van wisselstukken, het volgende aanduiden: het type en codenummer van het toestel, de beschrijving en het codenummer van het stuk.

Aantal = Totale aantal op het toestel.

(A : WP één dienst / B : WP twee diensten)

N°	Code	Beschrijving	Type	A/B	Aantal
1	988116	Kraan		A/B	01
2	150349	Motor		A/B	01
3	142735	Dichting	26x34	A/B	03
4	109695	Kabel bundel		A/B	01
5	198746	Voeler	QAD36/101	A/B	01
6	109614	Kabel bundel		A/B	01
7	110865	Connector	2 x	A/B	01
8	184089	Leiding		B	01
9	184096	Leiding		B	01
10	184090	Buis		B	01

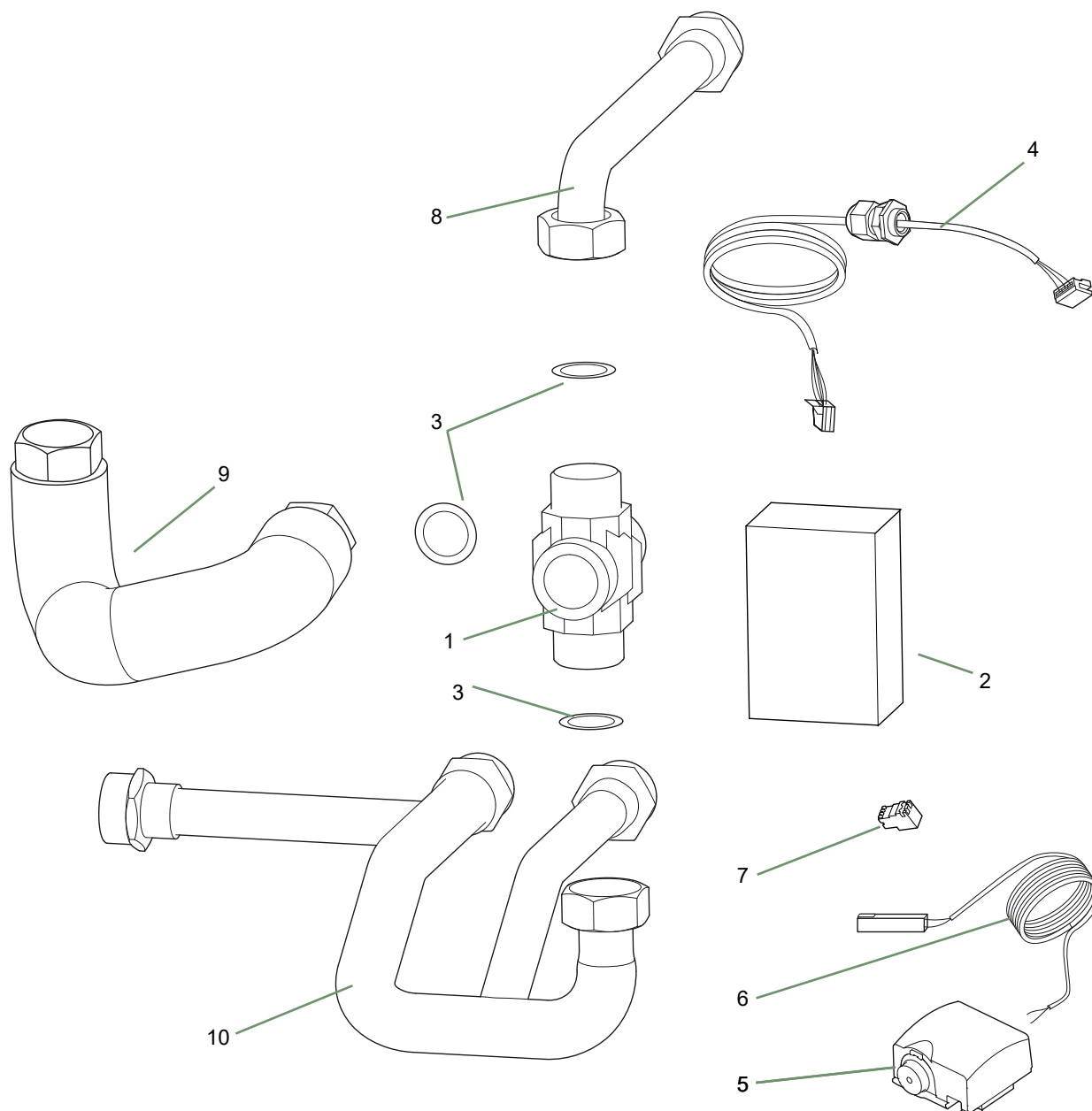


fig. 5 - Wisselstukken Opvoerkit ketel



Dit toestel is overeenkomstig met:

- de richtlijn lage spanning 2014/35/EU volgens de norm EN 60335-1 en EN 60335-2-102,
- de richtlijn betreffende de elektromagnetische compatibiliteit 2014/30/EU.



Dit toestel draagt dit symbool. Dit betekent dat u geen elektrische en elektronische producten mag mengen met gewoon huishoudelijk afval.
In de landen van de Europese Gemeenschap(*), Noorwegen, IJsland en Liechtenstein moet een specifiek ophaalsysteem voor deze producten bestaan.
Probeer niet het systeem zelf te ontmantelen aangezien dit een negatieve invloed op uw gezondheid en het milieu zou kunnen hebben.
Het ontmantelen en behandelen van het koelmiddel, olie en andere onderdelen moet gebeuren door een bevoegd installateur in overeenstemming met de relevante lokale en nationale reglementeringen.
Dit toestel moet worden behandeld in een gespecialiseerd behandlungsbedrijf voor hergebruik, recyclage en andere vormen van terugwinning en mogen niet worden opgeruimd in het gemeentelijke afval.
Voor meer informatie, gelieve contact op te nemen met de installateur of de lokale overheid.
* onderhevig aan de nationale wetgeving van elke lidstaat

Datum van inwerkingstelling:

Gegevens van uw verwarmingsinstallateur of dienst na verkoop.

www.atlanticbelgium.be

**Société Industrielle de Chauffage
SATC - BP 64 - 59660 MERVILLE
FRANKRIJK**