

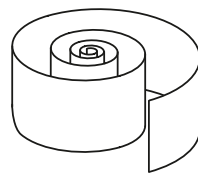
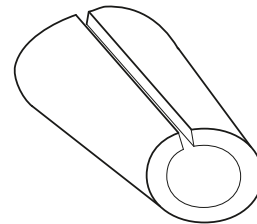
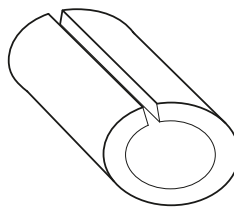
INSTALLATIE

NL

Kit koeling

Voor warmtepomp, split één dienst
of twee diensten

code 075328



1825_NL_3
27/03/2019

Voor de vakman.
Te bewaren door de gebruiker voor latere raadpleging



Het is streng verboden om een radiatorkring te gebruiken in koelmodus.

Om condensatie te verhinderen, moeten vochtige vertrekken (keukens, badkamer) voorzien zijn van kranen die beletten dat er in de koelmodus water in de overeenkomstige vloerlus stroomt.

Vóór indienststelling van een verwarmende-koelende vloer, moet worden gecontroleerd of de constructie van de vloer en de vloerbekledingen verenigbaar zijn met de koelmodus.

Inhoud

Montage en instellingen 4

De thermische isolatie	4	Inwerkingstelling	4
Snelheidsregeling van de circulatiepomp WP	4		

Parametrering van de regeling 6

Regeling van de parameters "Koeling"	6	Hydraulische configuratie	7
Geïnstalleerde opties	7		

Wisselstukken 12



Dit toestel draagt dit symbool. Dit betekent dat u geen elektrische en elektronische producten mag mengen met gewoon huishouelijk afval. In de landen van de Europese Gemeenschap(*), Noorwegen, IJsland en Liechtenstein moet een specifiek ophaalsysteem voor deze producten bestaan. Probeer niet het systeem zelf te ontmantelen aangezien dit een negatieve invloed op uw gezondheid en het milieu zou kunnen hebben. Het ontmantelen en behandelen van het koelmiddel, olie en andere onderdelen moet gebeuren door een bevoegd installateur in overeenstemming met de relevante lokale en nationale reglementeringen. Dit toestel moet worden behandeld in een gespecialiseerd behandlingsbedrijf voor hergebruik, recyclage en andere vormen van terugwinning en mogen niet worden opgeruimd in het gemeentelijke afval. Voor meer informatie, gelieve contact op te nemen met de installateur of de lokale overheid. * onderhevig aan de nationale wetgeving van elke lidstaat

Nominaal vermogen bij koeling

Benaming Model alféa extensa (duo) A.I.		5	6	8	10	
Koelvermogen						
+35°C / +18°C - Vloerkoelig	kW	5.48	5.77	7.89	9.84	
+35°C / +7°C - Ventilconvector	kW	3.17	4.22	5.95	7.28	
Opgenomen vermogen						
+35°C / +18°C - Vloerkoelig	kW	1.81	1.80	2.63	3.12	
+35°C / +7°C - Ventilconvector	kW	1.64	1.81	2.64	3.14	
Koel efficiënte (EER)						
+35°C / +18°C - Vloerkoelig		3.03	3.21	3.00	3.15	
+35°C / +7°C - Ventilconvector		1.94	2.32	2.25	2.32	
Benaming Model alféa excellia (duo) A.I.		11 Eenfasig	14 Eenfasig	11 Driefasig	14 Driefasig	16 Driefasig
Koelvermogen						
+35°C / +18°C - Vloerkoelig	kW	9.80	12.50	9.80	12.50	13.50
+35°C / +7°C - Ventilconvector	kW	8.50	9.00	8.50	9.00	9.50
Opgenomen vermogen						
+35°C / +18°C - Vloerkoelig	kW	2.38	3.38	2.57	3.61	4.14
+35°C / +7°C - Ventilconvector	kW	3.11	3.34	3.41	3.66	3.99
Koel efficiënte (EER)						
+35°C / +18°C - Vloerkoelig		4.12	3.70	3.82	3.46	3.26
+35°C / +7°C - Ventilconvector		2.73	2.69	2.50	2.46	2.38
Benaming Model alféa excellia HP (duo) A.I.		16 Eenfasig		15 Driefasig	17 Driefasig	
Koelvermogen						
+35°C / +18°C - Vloerkoelig	kW	14.00		14.00	14.50	
+35°C / +7°C - Ventilconvector	kW	8.50		8.50	9.00	
Opgenomen vermogen						
+35°C / +18°C - Vloerkoelig	kW	5.15		4.66	5.05	
+35°C / +7°C - Ventilconvector	kW	4.34		4.11	4.39	
Koel efficiënte (EER)						
+35°C / +18°C - Vloerkoelig		2.72		3.00	2.87	
+35°C / +7°C - Ventilconvector		1.96		2.07	2.05	

Opmerkingen en Raadgevingen:

Indien de installatie uitgerust is met een sanitaire boiler.

- De productie van SWW heeft voorrang op de koeling. Na het verwarmen van het sanitair warm water, schakelt de warmtepomp na enkele minuten over naar koelmodus (maximaal 10 minuten).
- Voor een optimale koeling, programmeer de werking van koeling en productie van de het SWW op verschillende uren (bvb : koeling tijdens de dag en SWW-productie tijdens de nacht).

Gebruik glycol als de "begin temperatuur mini" lager is dan 10°C. Enkel monopropyleenglycol gebruiken. De aanbevolen concentratie is minimum 30%.



Het gebruik van monoëthyleenglycol is verboden.

Ingeval van het gebruik van PANAMA ventilconvecteur, gebruik niet de omgevingsvoeler en programmatie in comfortmodus tussen 00:00 en 24:00.

Montage en instellingen

► De thermische isolatie

De thermische isolatieset op de metalen delen installeren teneinde de nadelen die het gevolg zijn van condensatie te vermijden.

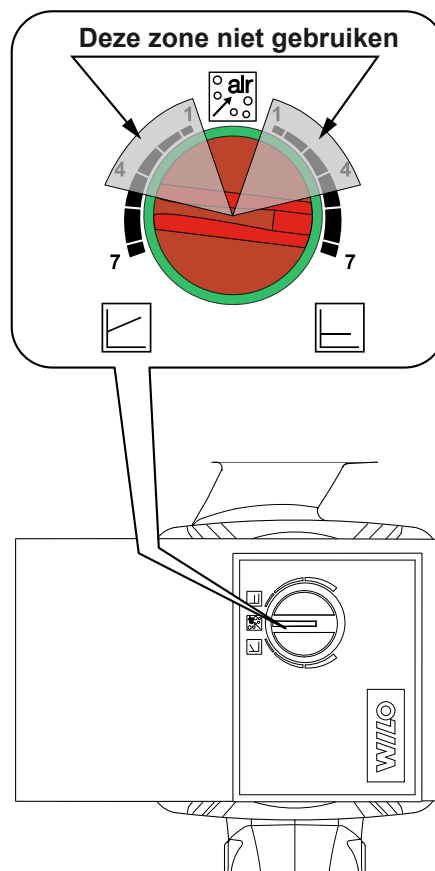
- **1 - De rechte isolatiemoffen** installeren op de verwarmingsaansluitingen van de warmtewisselaar.
- **2 - De conische isolatiemoffen** installeren op de koelaansluitingen van de warmtewisselaar.
- **3 - Isolerend kleefband** aanbrengen op alle koppelstukken van leidingen (kit overname en/of kit 2 kringen inbegrepen).

Opgepast

Breng thermische isolatie aan op de gas- en vloeistofleidingen om condensatie te vermijden:

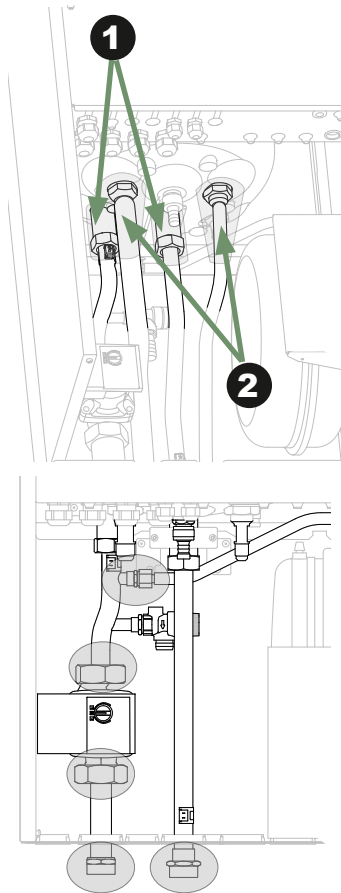
Gebruik isolerende moffen die bestand zijn tegen een temperatuur van meer dan 90°C. Indien het vochtgehalte op de plaatsen waar de koelleidingen lopen 70% zou kunnen overschrijden, moeten deze laatste bovendien beschermd worden met isolatiemoffen. Gebruik een mof die 15 mm dikker is indien de vochtigheidsgraad 70~80% bereikt, en een mof die 20 mm dikker is indien de vochtigheid 80% overschrijdt. Indien de aanbevolen dikten niet worden nageleefd in de hierboven beschreven omstandigheden, zal er zich condensatie vormen op het oppervlak van de isolatie. Tot slot dient men erop te letten dat er isolatiemoffen gebruikt worden waarvan de warmtegeleidbaarheid kleiner dan of gelijk is aan 0,045 W/mK wanneer de temperatuur gelijk is aan 20°C. De isolatie moet ondoorlaatbaar zijn om bestand te zijn tegen het doordringen van damp gedurende de ontdooicycli (glaswol is verboden).

► Snelheidsregeling van de circulatiepomp WP

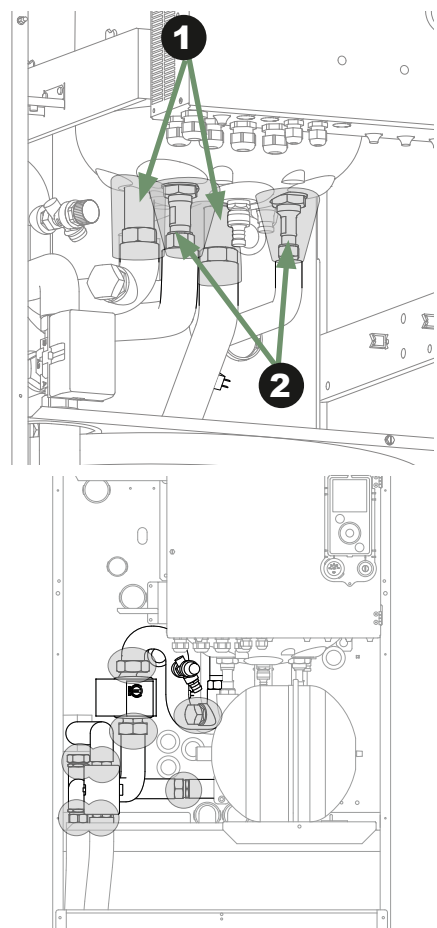


► Inwerkingstelling

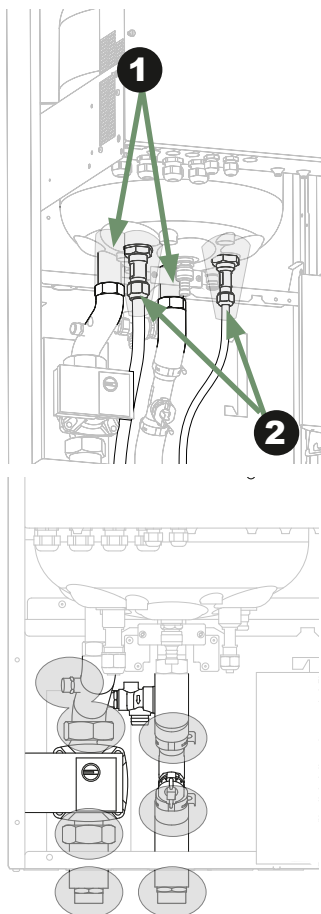
Zie de met de warmtepomp geleverde handleiding.



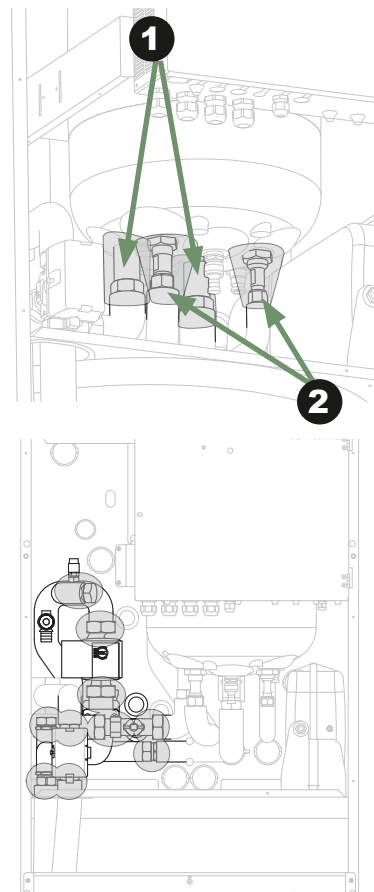
**fig. 1 - De thermische isolatie
(Warmtepomp Split één dienst)**



**fig. 2 - De thermische isolatie
(Warmtepomp Split twee diensten)**



**fig. 3 - De thermische isolatie
(Warmtepomp Excellia HP A.I.)**




**fig. 4 - De thermische isolatie
(Warmtepomp Excellia HP A.I.)**

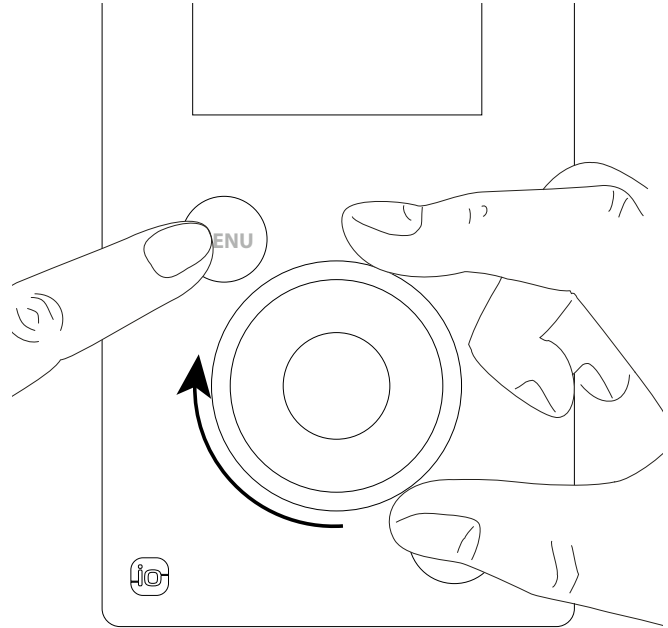
Parametrering van de regeling

► Regeling van de parameters "Koeling"

Zie handleiding voor installatie

Om naar het installatiemenu te gaan, houd de toets  ingedrukt en draai het wielje **1/4de tour naar rechts**.

- Bij Opties Geïnstalleerd, de koeling op de overeenkomstige zone(s) toestaan.
- De specifieke parameters voor koeling configureren.



▶ Geïnstalleerde opties

De geïnstalleerde opties worden geparametreerd bij de indienststelling. Het is echter mogelijk ze te wijzigen in het menu "Geïnstalleerde opties".

Naam van het toestel

- Het vermogen van het apparaat kiezen.

Elektrische bijverwarming

- Het vermogen van de bijverwarming kiezen.

Overname

- Als de elektrische bijverwarming is ingesteld op "Geen", is het mogelijk de overname in te stellen op "Ja".
- Als een vermogen is ingesteld voor de elektrische bijverwarming, blijft de overname ingesteld op "Nee" en kan niet worden gewijzigd.

Aantal kringen

- Het aantal kringen kiezen.

Afkoeling:

- Als de installatie is uitgerust met een afkoelingskit, de zone(s) kiezen:
Nee / Zone 1 / Zone 2 / Zone 1 en 2.

Geïnstalleerde opties	
Naam van het toestel	-- KW
Elektr. bijverwarming	3 KW
Gekoppelde boiler	Nee
Aantal circuits	2
Koeling	Zone 1
Afsluiten	

Hydraulische configuratie > Zone 1

▶ Hydraulische configuratie

▼ Verwarming / Koeling

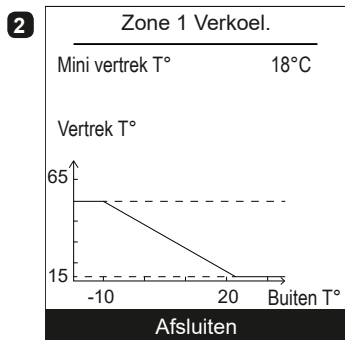
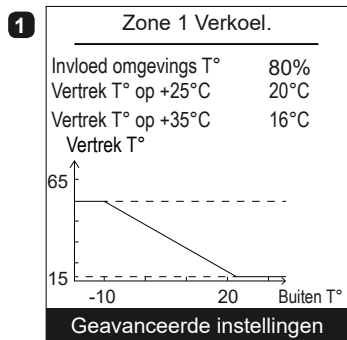
- De te configureren verwarmingszone kiezen.

Hydraulische configuratie
Zone 1 (Directe kring)
Zone 2 (Gemengde kring)
Warm water

De te parametriseren waterwet kiezen: "Koeling".

• Regeling door de vertrektemperatuur

- 1 - Regel "Invloed omgevings T°", "Vertrek T° op +25°C" en "Vertrek T° op +35°C".
- 2 - Regel de "Vertrek T° mini".



• Invloed van de omgevingstemperatuur op 100%

Als de invloed is ingesteld op 100%, regel het zendertype op "Vloer verwarm.".

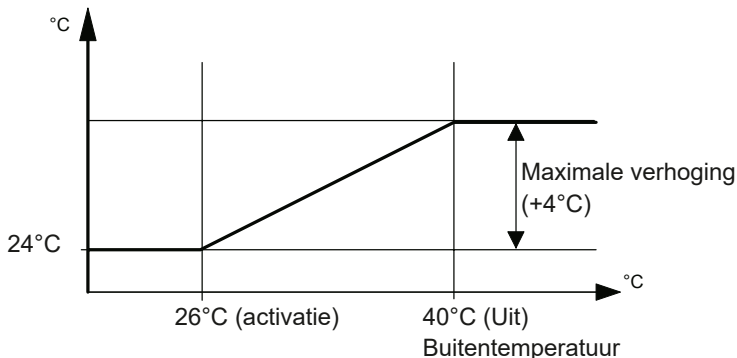
Zone 1 Verkoel.	
Invloed omgevings T°	100%
Type zenders	Vloer verwarm.
Mini vertrek T°	18°C

Bepanking van de comfort modus

- "Buiten T° voor activatie": -30°C... +10°C
- "Buiten T° voor stopzetting": -30°C... +10°C
- "Maximale verhoging": 1°C... 10°C

Zone 1 : Verkoel.	
Bepanking van de comfort modus	
Buiten T° voor activatie	26°C
Buiten T° voor stopzetting	40°C
Maximale verhoging	4°C

Instelling comfort kamertemperatuur



Tijdens de zomer wordt de "T° Comfort" voor koeling naar boven verschoven naarmate de buitentemperatuur stijgt.

Dit bespaart koelenergie en voorkomt een te groot verschil tussen de omgevingstemperatuur en de buitentemperatuur.

Opmerking: De zomercompensatie verklaart de verschuiving tussen de "T° Comfort" ingestelde waarde en de waarde die afgelezen wordt.

Het is mogelijk dat sommige parameters (of menu's) niet verschijnen. Dit is afhankelijk van de installatieconfiguratie (volgens optie).

"T° Comfort": *Temperatuur ECO... 5°C.*

"T° ECO": *Afwezigheidstemperatuur... Comforttemperatuur*

"T° Afwezigh.": *40°C... ECO-temperatuur*

Zone 1	
InstellingsT° Verkoel.	
Comfort T°	24°C
ECO T°	26°C
Afwezigheids T°	35°C

Fabrieksregelingen van de afkoelingstemperaturen
Comfort 24°C, ECO 26°C, Afwezig 35°C.

Fabrieksregelingen van de verwarmingstemperaturen
Comfort 20°C, ECO 19°C, Afwezig 8°C.

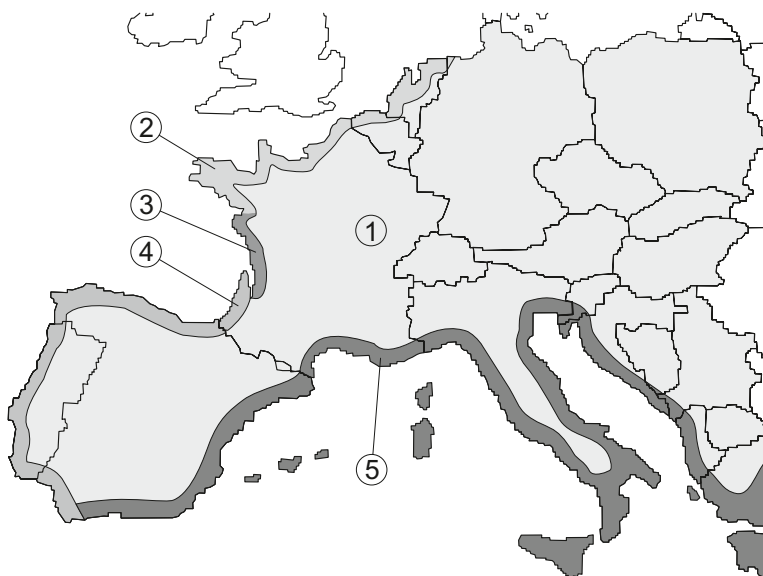
Temperatuurregeling "Waterwet" in "Koeling"

	Vloerverwarming / Koeling	Ventilo-convector / Panama
Invloed omgevings T°	10 à 100%	Geen ruimtevoeler
Vertrek T° mini	Zie tabel beneden	10°C
Vertrek T° +25°C	>20°C	16°C
Vertrek T° +35°C	>16°C	6°C

"Vertrek temperatuur mini" met vloerverwarming / koeling

De watertemperatuur moet worden beperkt tot een waarde die gedefinieerd wordt volgens de geografische zone. Een regeling op lagere temperaturen zou condensatie aan de vloer kunnen veroorzaken, met alle risico's van dien.


Indien de limiettemperaturen niet nageleefd worden, kan de constructeur niet aansprakelijk gesteld worden voor toegebrachte schade of verwondingen.



Geografische zone	Vertrek T° mini
① Binnenland	18°C
② Kustzone (breedte 30 km)	19°C
③ Kustzone (breedte 50 km)	20°C
④ Kustzone (breedte 50 km)	21°C
⑤ Kustzone (breedte 50 km)	22°C

- 1 - Kies "Koeling" alsook de betroffen zone in het menu:
"Programmering" > "Verwarming" / "Koeling" > "Zone 1" / "Zone 2"
- 2 - Selecteer de dag.
- 3 - Het begin- en einduur van de comfortperiodes instellen.

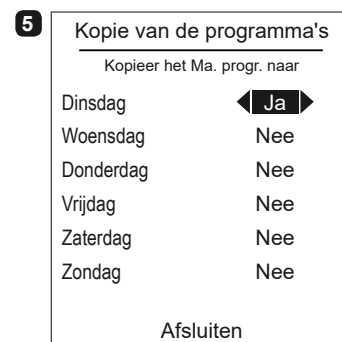
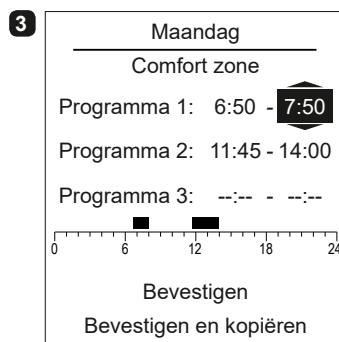
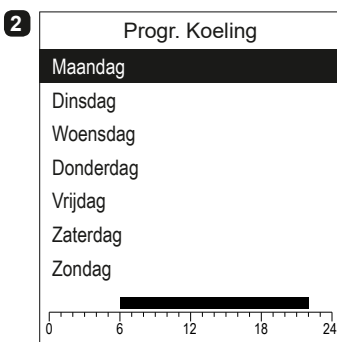
Indien 2 ou 3 comforperiodes niet nodig zijn, klik op "--:--".

- Om terug te keren naar de vorige regeling (voorbeeld: einde 1^{ste} verwarmingsperiode naar begin 1^{ste} verwarmingsperiode), druk op de knop .

• Om de uurprogrammering te kopiëren op andere dagen:

- 4 - Selecteer "Bevestigen en kopiëren".
 - 5 - Instellen op "Ja" de betrokken dagen en selecteer "Afsluiten".
- Zo niet "Bevestigen".

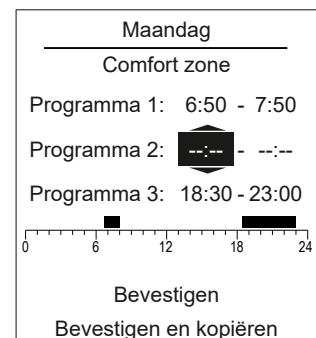
Fabrieksregelingen van de uurprogrammering verwarming / verkoeling: 6:00 - 22:00.



Om een comfortperiode te verwijderen, stel het begin- en einduur in op dezelfde waarde.

Bij bevestiging verschijnt op het scherm:

Programma X: --:-- - --:--



- 1 - "T° buiten overgang zomer/winter" : 8°C... 30°C.
 "mini T°buiten omslag koeling": 8°C... 35°C.
 "Minimum tijd overgang verwarm./koel.": 8u... 100u
- 2 - "Kring 2 in verwarm.": 0°C... 20°C.
 - "Kring 2 in koel.": 0°C... 20°C.

1

WP	
Config. verwarm./koel.	
T° buiten overgang zomer/winter	18°C
mini T°buiten omslag koeling	24°C
Minimum tijd overgang verwarm./koel.	24u
Volgende	

2

WP	
Config. verwarm./koel.	
Mengkraan compensatie Zone 2	
Kring 2 in verwarm.	0°C
Kring 2 in koel.	0°C
Afsluiten	

⇄ Wisselstukken

Voor elke bestelling van wisselstukken, het volgende aanduiden: het type en codenummer van het toestel, de beschrijving en het codenummer van het stuk.

Nr.	Code	Beschrijving	Type	Aantal
2	140638	Isolatie		2,80 m
3	140637	Isolatie Muff		.02
4	140639	Isolatie Muff		.02

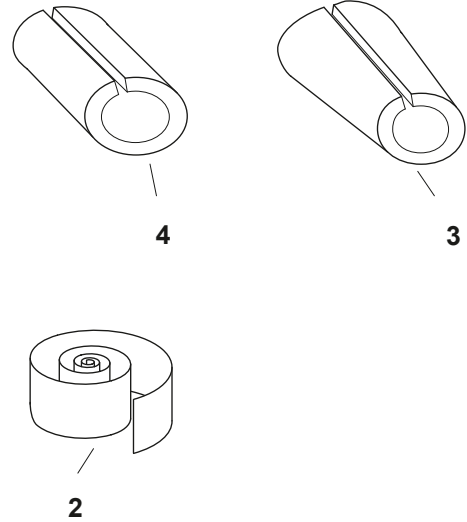


fig. 7 - Wisselstukken Kit koeling



Dit toestel is overeenkomstig met:
de richtlijn lage spanning 2014/35/UE volgens de norm EN 60335-1,
- de richtlijn betreffende de elektromagnetische compatibiliteit 2014/30/UE.

Datum van inwerkingstelling :

Gegevens van uw verwarmingsinstallateur of dienst na verkoop.