

NL

MONTAGEHANDLEIDING

Kit 2de kring

Code 072879

Voor warmtepomp, Split één dienst



Deze handleiding betreft hoofdzakelijk de installatie en de aansluiting van de kit 2de kring. Voor de installatie en de configuratie van de WP, zie de technische handleidingen van de WP.

Inhoud

Q Voorstelling van het materiaal	4
Verpakking	4
Toepassingsgebied	4
Expansievat	4
Algemene kenmerken	4
⚙ Voorschriften voor de installateur	5
Bevestiging van de kit 2de kring	5
Hydraulische aansluitingen	5
Montage van de kit 2 kringen	6
⚙ Snelheidsregeling van de circulatiepomp WP	8
💧 Principieel hydraulisch schema	10
⇄ Wisselstukken	14

Q Voorstelling van het materiaal

► Verpakking

- **2 pak:** Kit 2de kring + uitbreidingskit regeling.

Het is onontbeerlijk om de ontvangen elementen te controleren bij ontvangst, alvorens over te gaan tot de montage, en ze te onderzoeken op schade door het transport.

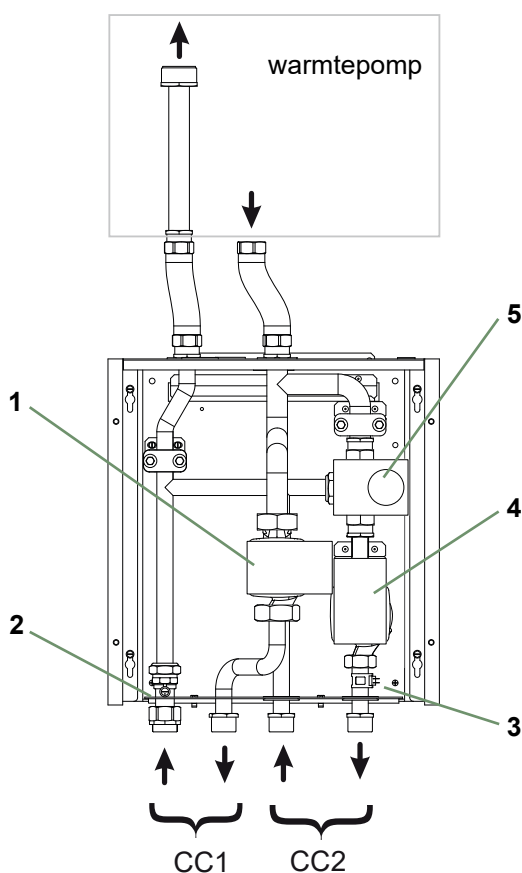
► Toepassingsgebied

Het beheer van 2 verwarmingskringen vergt de installatie van de kit 2de kring.

Dat komt overeen met de configuratie **Kit 2de kring (Easy Start of Geïnstalleerde opties)** die voorgeregeld zijn op de regelaar van de warmtepomp.

► Expansievat

Herinnering : De volume van de expansievat moet berekend worden volgens de watervolume van de installatie. Het is noodzakelijk een expansievat te plaatsen.



Legende

- 1 Circulatiepomp CC1 (directe verwarming kring)
- 2 Antiretourklep
- 3 Vertrekvoeler
- 4 Circulatiepomp CC2 (verwarming gemengde kring)
- 5 Mengkraan

fig. 1 - Toebehoren van de toestel

► Algemene kenmerken

Opgenomen vermogen	126 W
Maximum gebruiksdruk	3 bar
Voedingsspanning	230V - 50Hz
Ø vertrek/terugloop (mannelijk)	26 x 34 mm

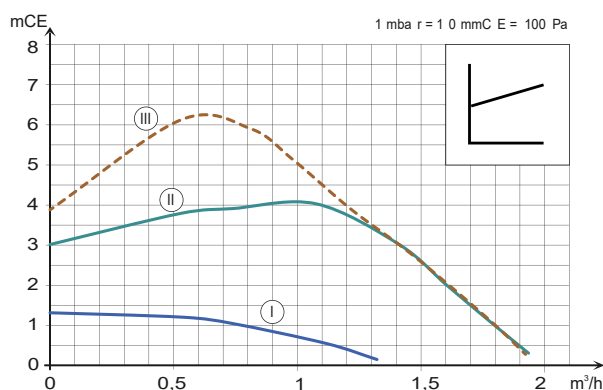
Servomotor:

- Bereik: 90°.
- Werkingsduur voor de volledige opening of sluiting van de mengkraan: 4 min.

3 wegmengkraan:

- Nominaal doorsnede: 26x34 mm.
- Type Kv: 6.

Variabele druk



Constate druk

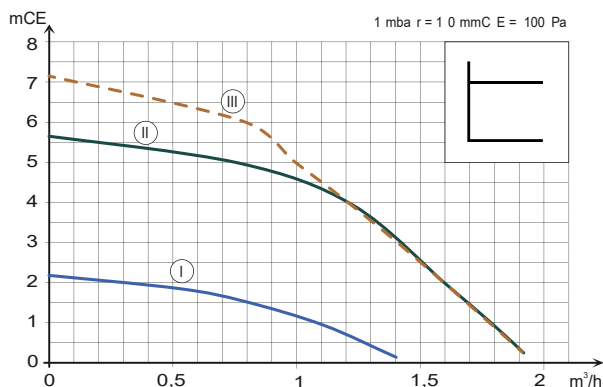


fig. 2 - Beschikbare drukken en hydraulische debieten (Hydraulische module + Kit 2de kring)

Voorschriften voor de installateur

► Bevestiging van de kit 2de kring

- Bevestig de steun stevig op een vlakke en stevige wand (geen lichte wand) en vergewis u van de correcte hoogte ervan.
- Haak de kit vast op zijn steun.

► Hydraulische aansluitingen

De aansluiting moet overeenkomen met de reglementaire voorschriften en de regels der kunst in voege.

Aandraaimoment: 15 tot 35 Nm.

Het toestel moet op de installatie aangesloten worden door middel van Union-verbindingen en van kraantjes om zijn demontage te vergemakkelijken.

Herinnering: Verwezenlijk alle montage-dichtheden uit volgens de regels van het vak die van kracht zijn voor loodgieterijwerken:

- Gebruik geschikte dichtingen (vezeldichting, torische dichtingsring).
- Gebruik teflonband of vezels.
- Gebruik dichtingspasta (synthetisch naargelang het geval).

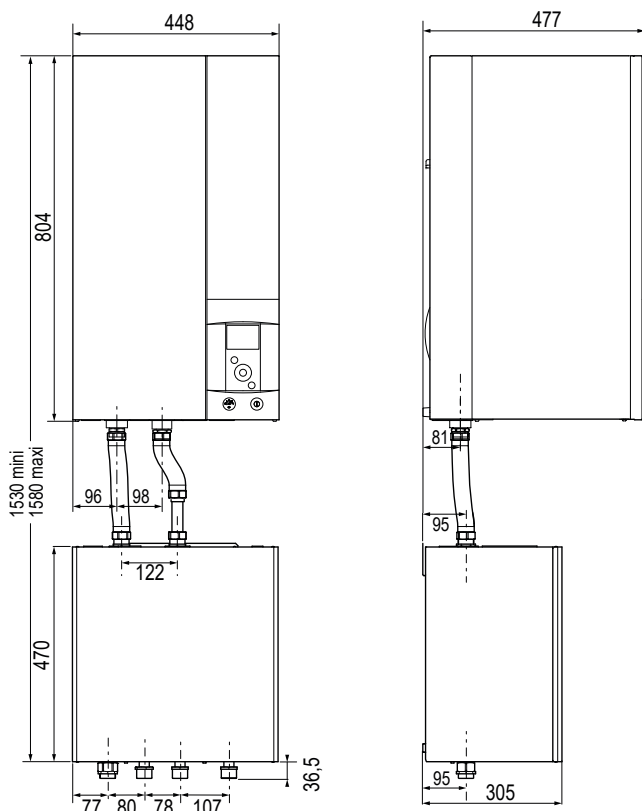


fig. 3 - Afmetingen in mm
(Hydraulische module + Kit 2de kring)

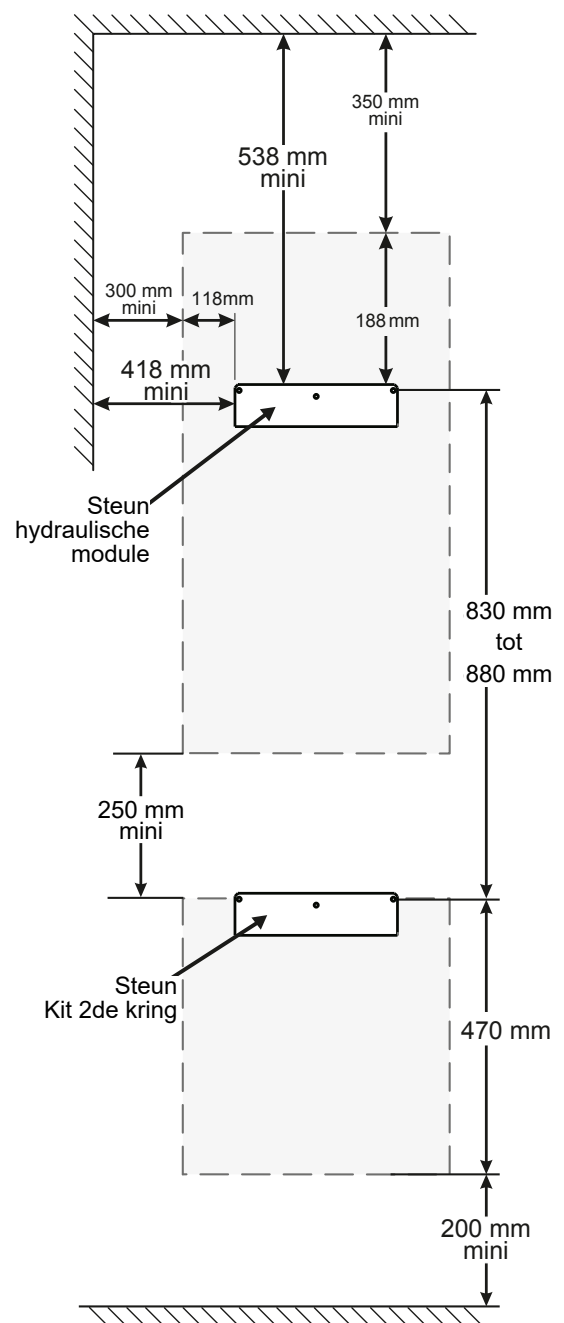


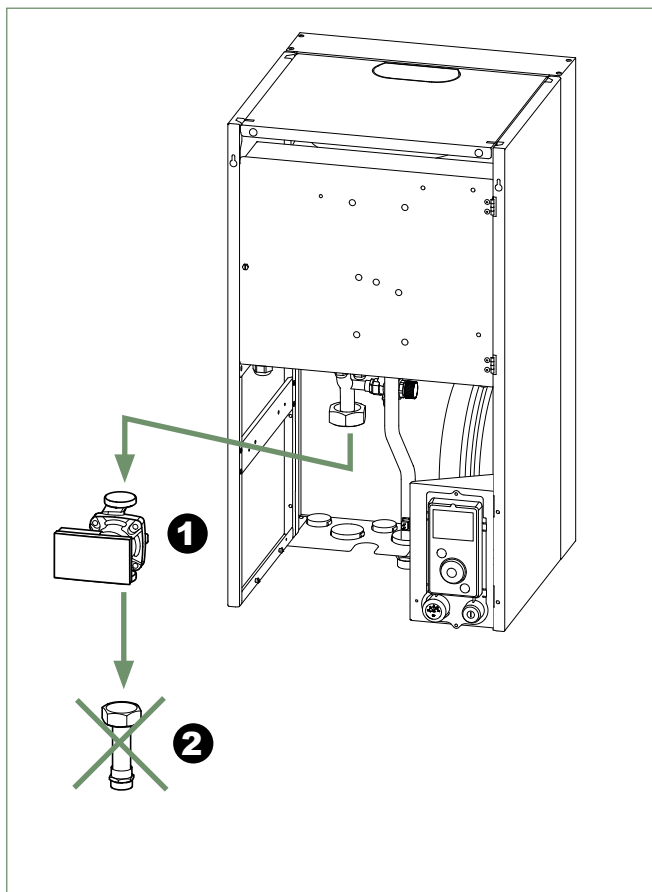
fig. 4 - Hechting van de kast (optie kit 2de kring)

► Montage van de kit 2 kringen

- De montage uitvoeren zoals aangeduid op de volgende figuren:

(figuur 5: WP alleen)

- **1** - Koppel de circulatiepomp verwarming los. Circulatiepomp verwarming van de WP demonteren.
- **2** - De retourleiding van de verwarming verwijderen.
- **3** - De retourbuis van de verwarming in de WP monteren.
- **4** - De aansluitslangen monteren.
- **5** - Monteer circulatiepomp verwarming (directe kring).
- **6** - Nieuwe vertrekleiding verwarming monteren.



Met de kit "2 kringen" moet de circulatiepomp van de hydraulische module (CC) **1** worden verplaatst en geïnstalleerd in de kast van de kit "2 kringen" **5**.

Het is mogelijk om de soepele leidingen uit te rekken om hun lengte aan te passen **4**.

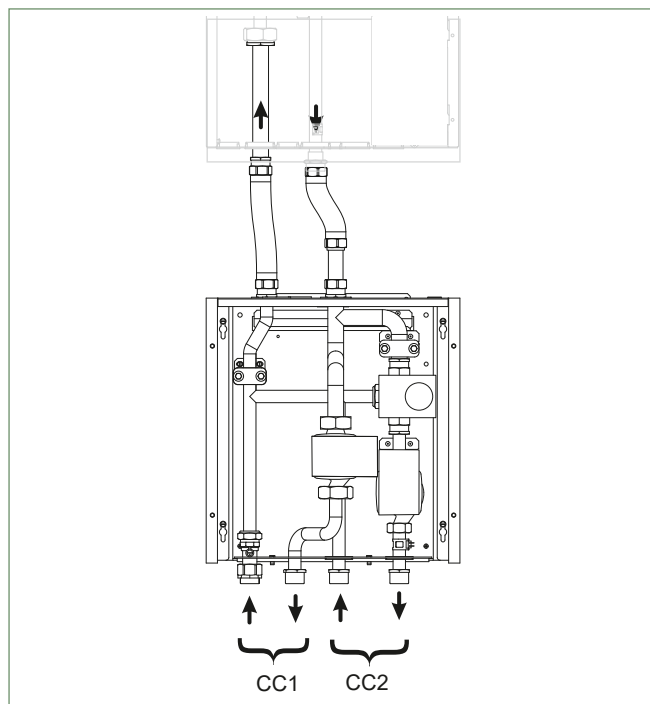
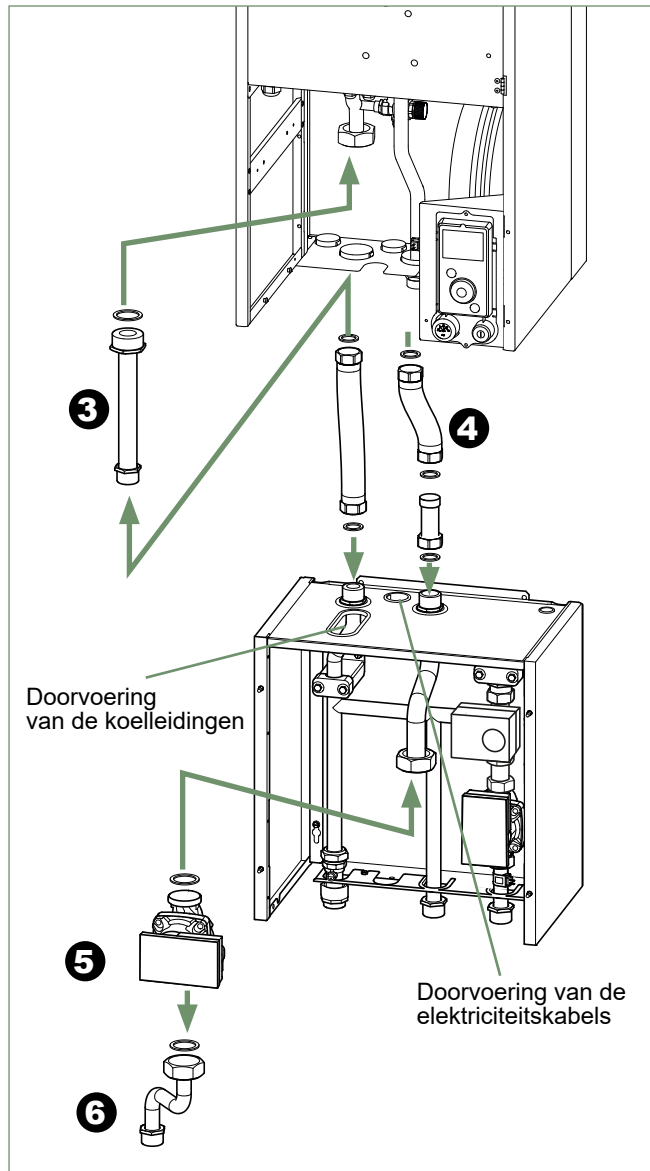
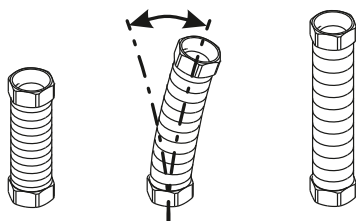


fig. 5 - Montage van de kit 2 kringen

► Elektrische aansluitingen



Voor iedere tussenkomst dient de elektrische voeding uitgeschakeld te worden.

De elektrische aansluiting moet uitgevoerd worden volgens de voorschriften van het Algemene Reglement voor de Elektrische Installaties (A.R.E.I.).

De elektrische aansluitingen zullen uitgevoerd worden wanneer alle andere montageoperaties uitgevoerd zijn (vasthechten, aansluiten,.....enz.).

Opmerking: Indien verwarmde vloer, De thermische veiligheid van de verwarmde vloer aansluiten op de connector van de circulator van de verwarmde vloer (**X110** - CC2: Gemengde kring, **X12** - CC1: Directe kring).

- De volgende aansluitingen uitvoeren:

- De circulatiepomp verwarming aansluiten CC1 (Directe kring) (**X12** / RVS).
- **7** - Circulatiepomp CC2 (Gemengde kring).
- **8** - Mengkraan.
- **9** - Vertrekvoeler.
- **10** - Shunt op "M".
- **11** - Onderlinge verbinding RVS / AVS.
- **12** - Voeding kaart regeling AVS. De isolatie van de voedingsconnector van de kaart AVS verwijderen. De voedingsconnector aansluiten op de kaart AVS. Zie de handleiding kit "uitbreiding regeling".
- **13** - Ruimtevoeler of Centrale afstandsbediening.
- **()** - Het etiket van de kit aan de binnenkant van de voorzijde van de hydraulische module op het etiket van de bekabeling kleven.

► Verificatie en inwerkingstelling

• Configuratie **Kit 2de kring (Easy Start of Geïnstalleerde opties)** die voorgeregeld zijn op de regelaar van de warmtepomp.

- Zie de met de warmtepomp geleverde handleiding.

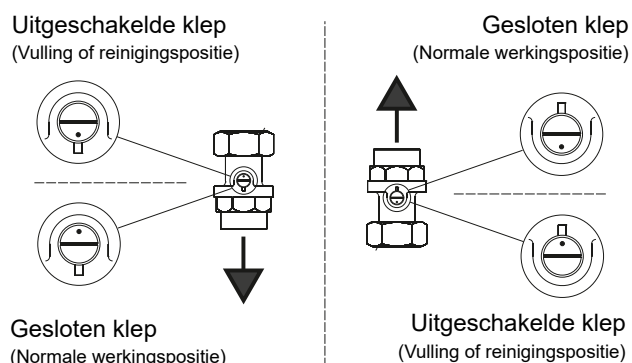


fig. 6 - Antiterugslagkleppen

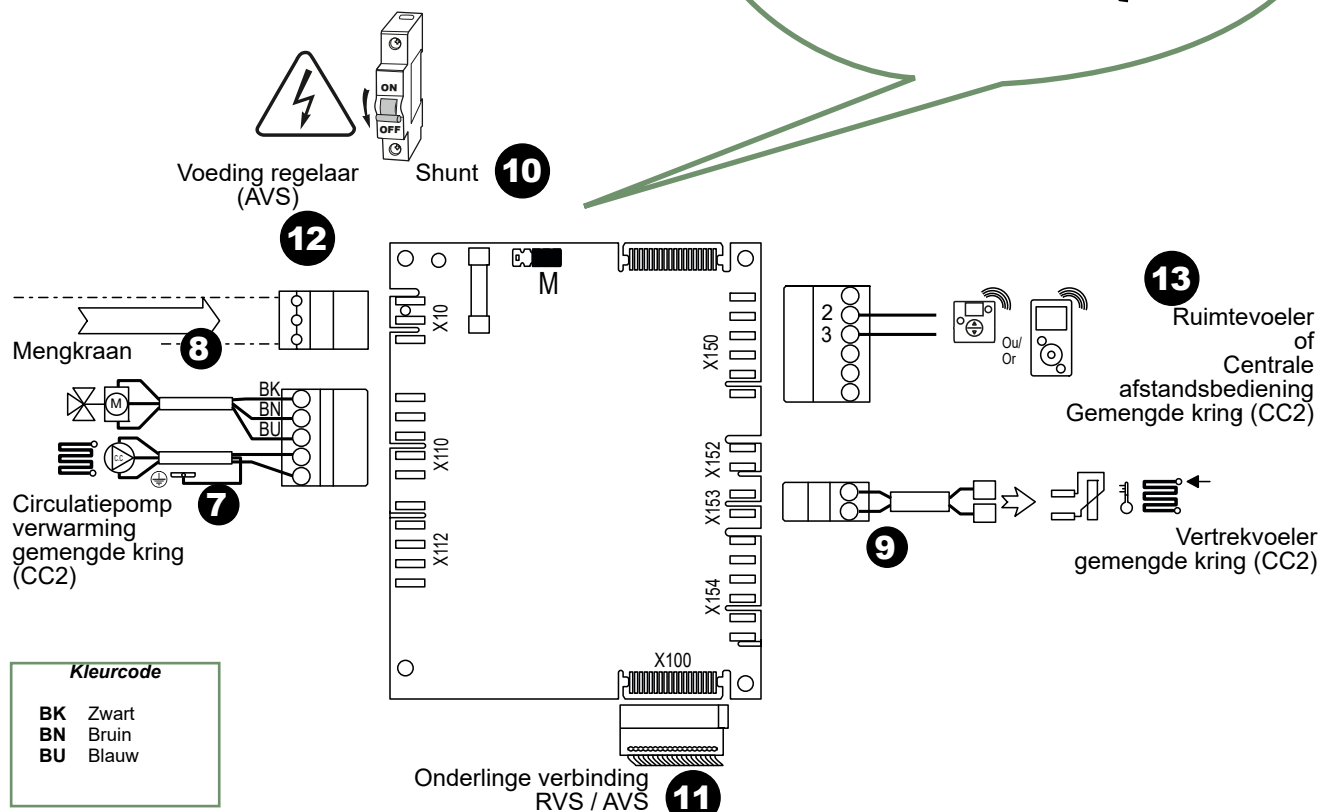
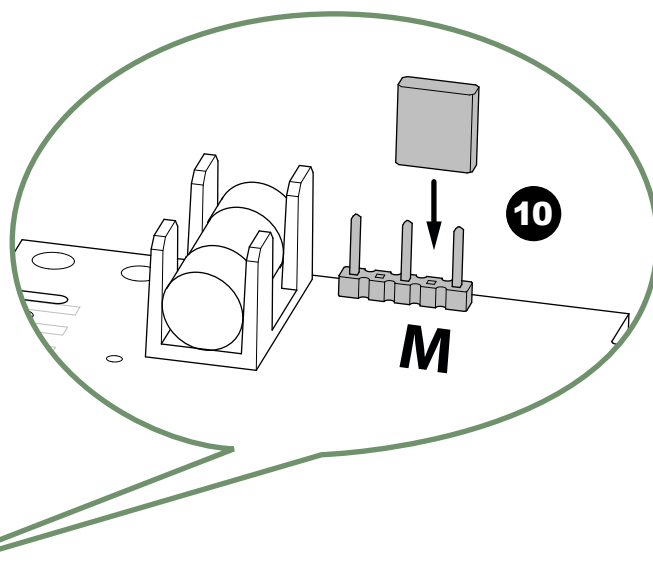


fig. 7 - Elektrische aansluitingen op uitbreidingskaart AVS 55 (Kit 2de kring)

Snelheidsregeling van de circulatiepomp WP

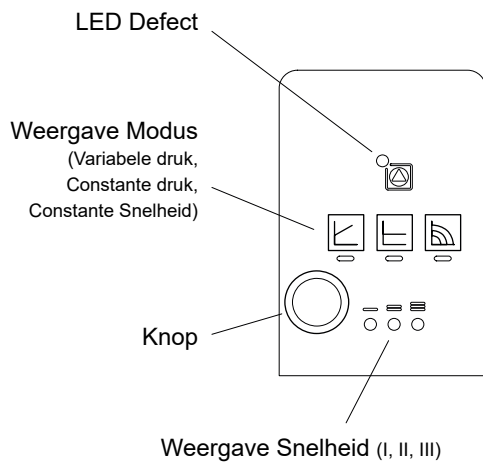


fig. 8 - Display op de behuizing van de circulatiepomp

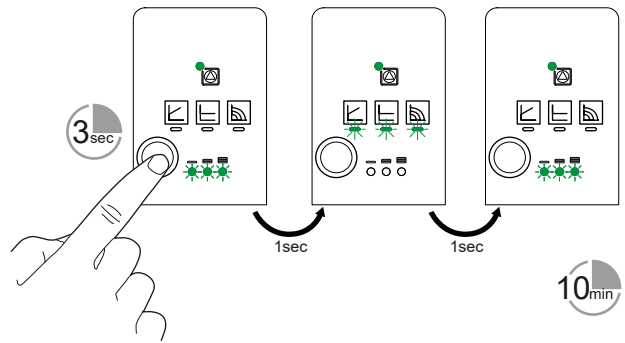


fig. 10 - Ontgassing Modus

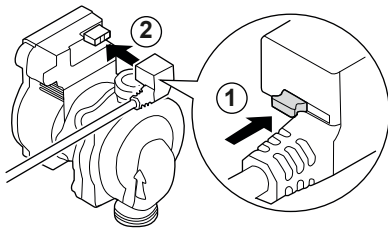


fig. 9 - Aansluiting van de circulatiepomp

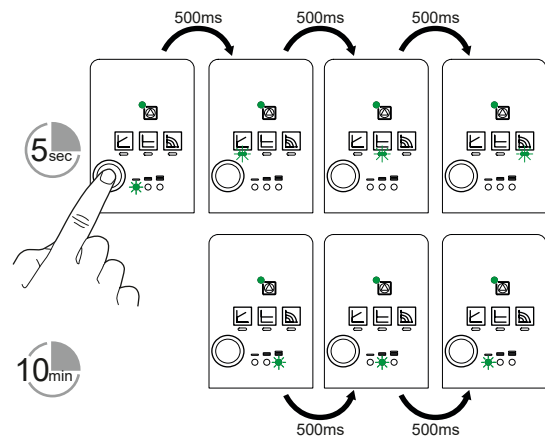


fig. 11 - Handmatige herstart van de circulatiepomp

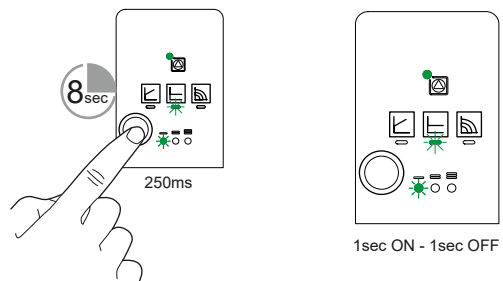
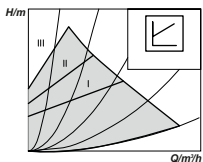


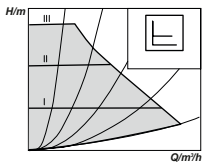
fig. 12 - Blokkering & ontgrendeling
Circulatiepompinstellingen



Variabele druk

De circulatiepomp laat de opvoerhoogte variëren in functie van het debiet.

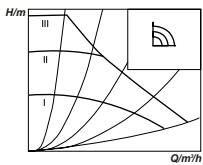
Aanbevolen voor een installatie die uitgerust is met **radiatoren** (meer bepaald elk systeem met thermostatische koppens of met elektroklep zone).



Constante druk

De circulatiepomp houdt de opvoerhoogte constant ongeacht het debiet.

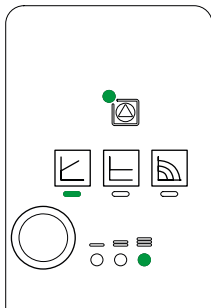
Aanbevolen voor een installatie met constant drukverlies van het type **verwarmde vloer**.



Constante Snelheid

De circulatiepomp houdt de opvoerhoogte constant ongeacht het debiet.

Aanbevolen voor een installatie met constant drukverlies van het type **verwarmde vloer**.



Standaard instellingen

Variabele druk ; Snelheid III

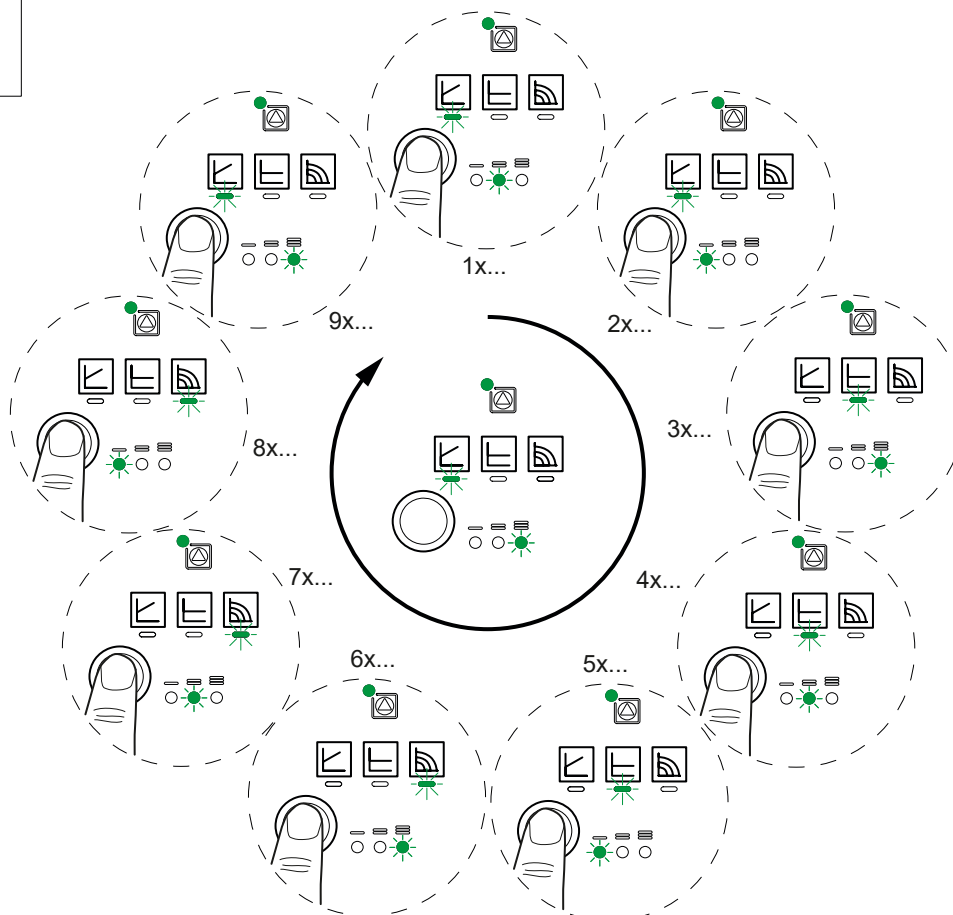
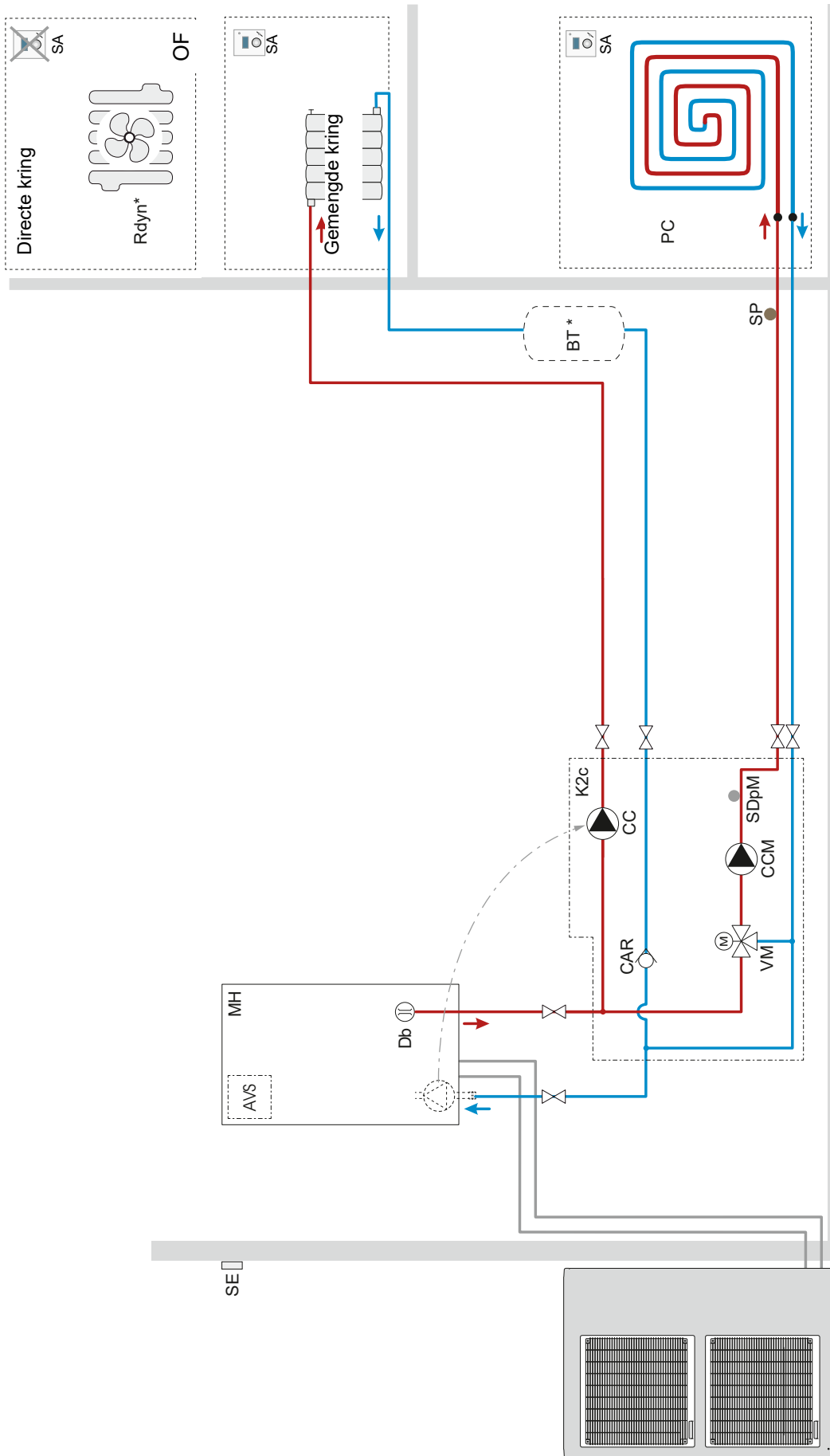


fig. 13 - Circulatiepomp instellingen

Principieel hydraulisch schema

Configuratie 2: 2 verwarmingskringen

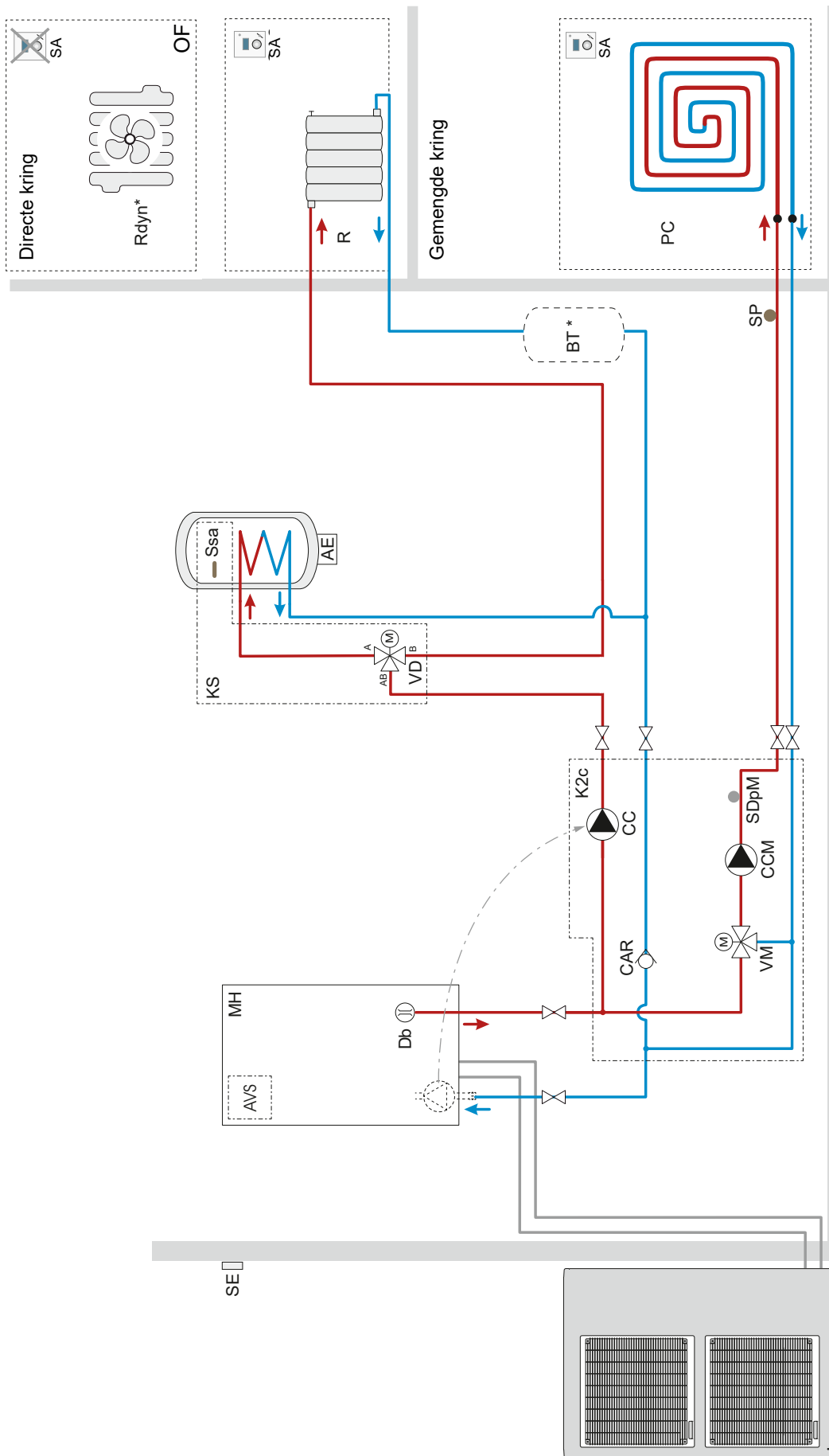


Legende:

AVS - Uitbreidingskaart, 2 kringen
CAR - Antiretourklep
CC - Circulatiepomp WP
CCM - Circulatiepomp verwarming gemengde kring
K2c - Kit 2de kring
PC - Vloerverwarming

R - Radiatoren
SA - Ruimtevoeler (optie)
SDpM - Vertrekvoeler gemengde kring
SE - Buitenvoeler
SP - Thermische veiligheid vloerverwarming
VM - Mengkraan

■ Configuratie 2: 2 verwarmingskringen en sanitaire boiler



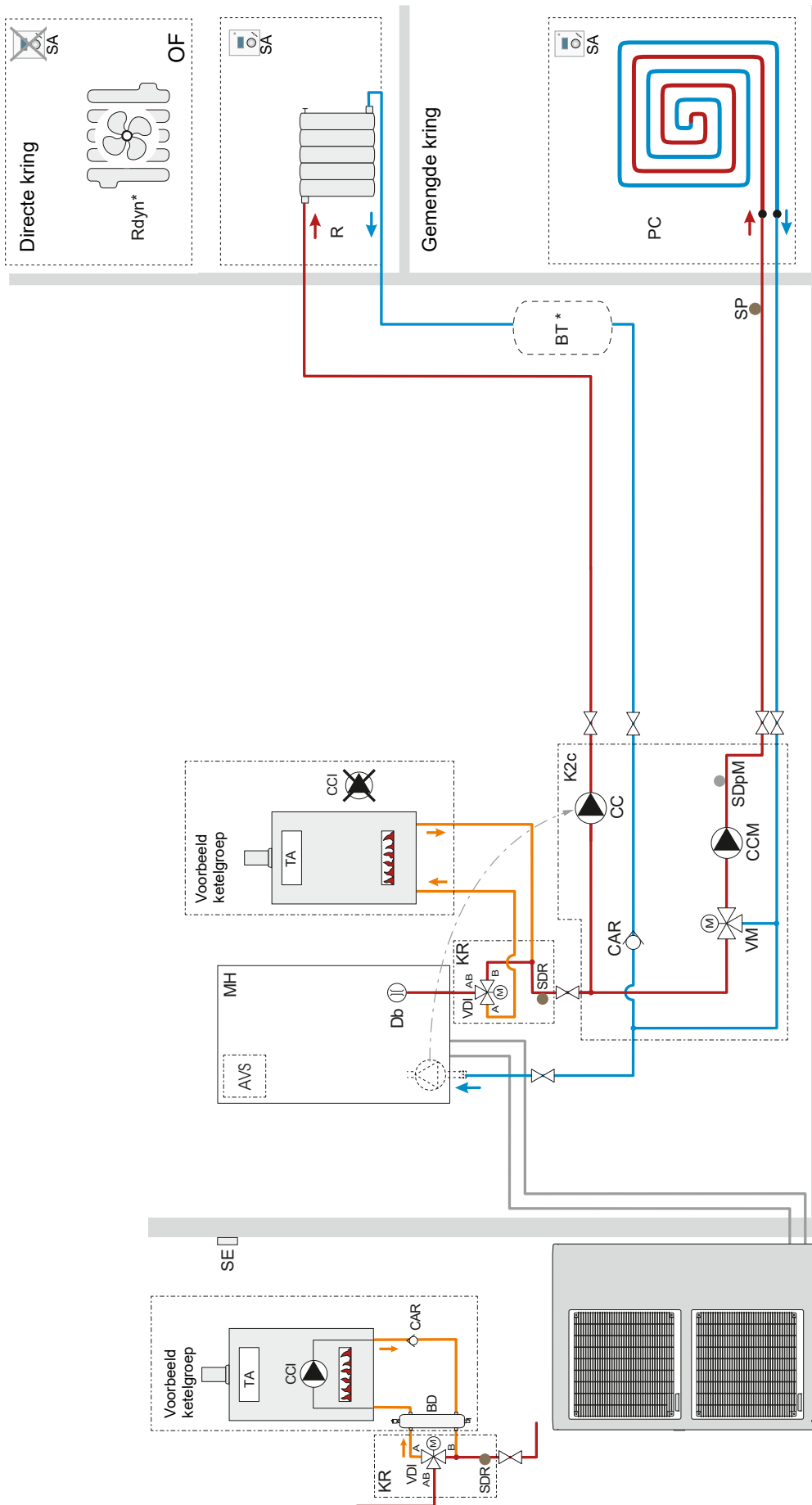
Legende:

- AE** - Elektrische bijverwarming
- AVS** - Uitbreidingskaart, 2 kringen
- CAR** - Antiretourklep
- CC** - Circulatiepomp WP
- CCM** - Circulatiepomp verwarming gemengde kring
- K2c** - Kit 2de kring

- KS** - Sanitaire kit
- MH** - Hydraulische module
- PC** - Vloerverwarming
- R** - Radiatoren
- SA** - Ruimtevoeler (optie)
- SDpM** - Vertrekvoeler gemengde kring

- Ssa** - Sanitaire sonde
- SE** - Buitenvoeler
- SP** - Thermische veiligheid vloerverwarming
- VD** - Richtingskraan
- VM** - Mengkraan

■ Configuratie 4: Overname door ketel en 2 verwarmingskringen



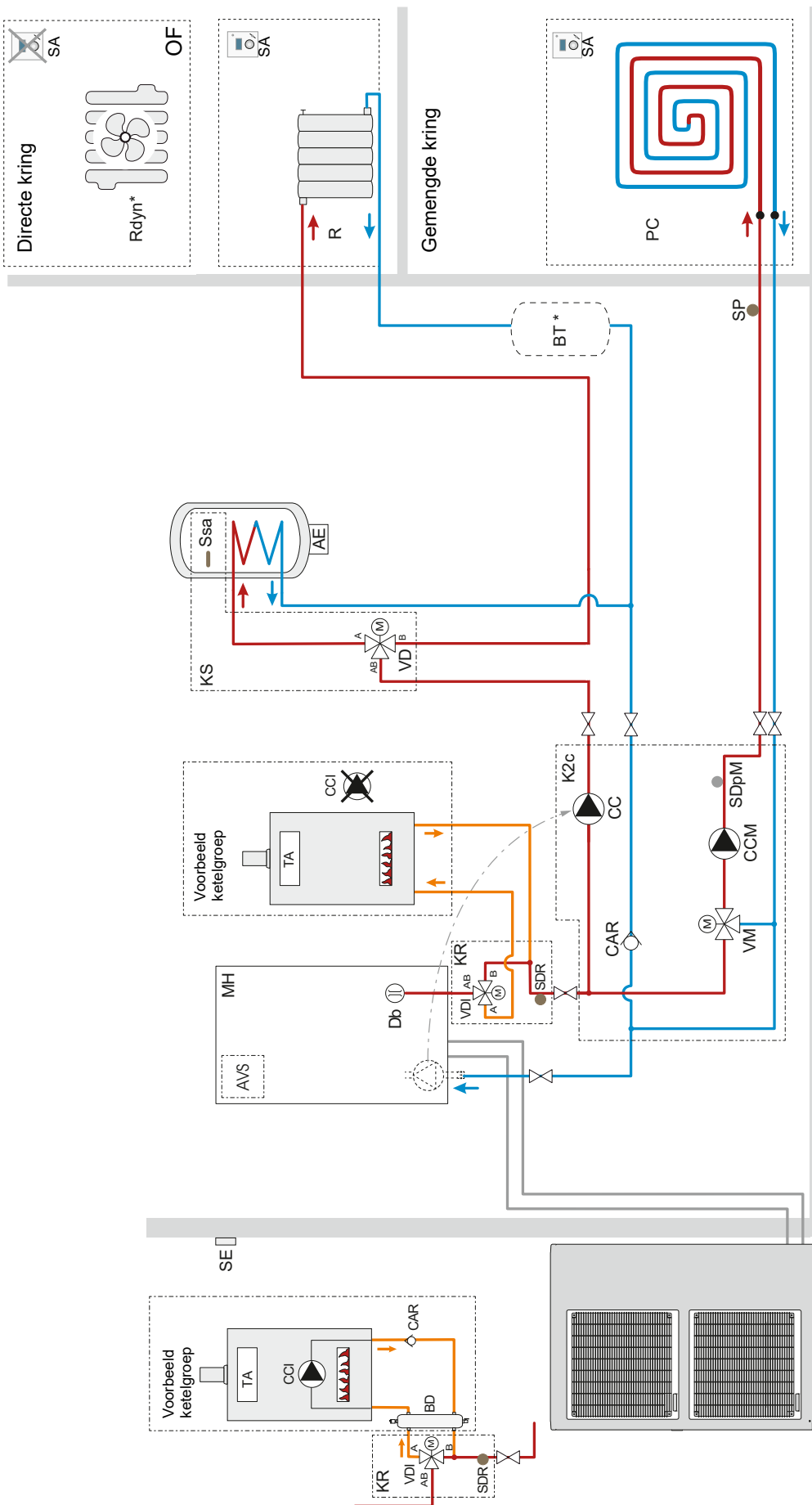
Legende:

AVS - Uitbreidingskaart, 2 kringen
 BD - Hydraulische ontkoppeling
 CAR - Antiretourklep
 CAT - Antithermosfonklep
 CC - Circulatiepomp WP
 CCI - Circulator verwarming geïntegreerd in de ketel
 CCM - Circulatiepomp verwarming gemengde kring

K2c - Kit 2de kring
 KR - Opvoerkit ketel
 MH - Hydraulische module
 PC - Vloerverwarming
 R - Radiatoren
 SA - Ruimtevoeler (optie)
 SDpM - Vertrekvoeler gemengde kring

SDR - Voeler vertrek overname ketel
 SE - Buitenvoeler
 TA - Kettelthermostaat
 SP - Thermische veiligheid vloerverwarming
 VD - Richtingskraan
 VDI - Driewegventiel (afwijking verwarmingsketel)
 VM - Mengkraan

■ Configuration 4: Overname door ketel en 2 verwarmingskringen en sanitaire boiler



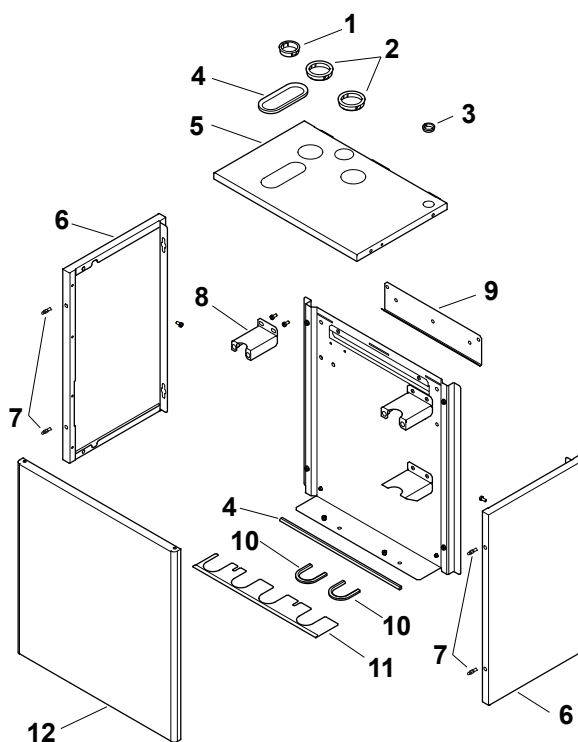
- Legende:**
- AE - Elektrische bijverwarming
 - AVS - Uitbreidingskaart, 2 kringen
 - BD - Hydraulische ontkoppeling
 - CAR - Antiretourklep
 - CC - Circulatiepomp WP
 - CCI - Circulator verwarming geïntegreerd in de ketel
 - CCM - Circulatiepomp verwarming gemengde kring
 - K2c - Kit 2de kring
 - KR - Opvoerkit ketel
 - KS - Sanitaire kit
 - PC - Vloerverwarming
 - R - Radiatoren
 - SA - Ruimtevoeler (optie)
 - SDpM - Vertrekvoeler gemengde kring
 - SDR - Voeler vertrek overname ketel
 - SE - Buitenvoeler
 - SSa - Sanitaire sonde
 - TA - Ketelthermostaat
 - SP - Thermische veiligheid vloerverwarming
 - VD - Richtingskraan
 - VDI - Driewegventiel (afwijking verwarmingsketel)
 - VM - Mengkraan

⇄ Wisselstukken

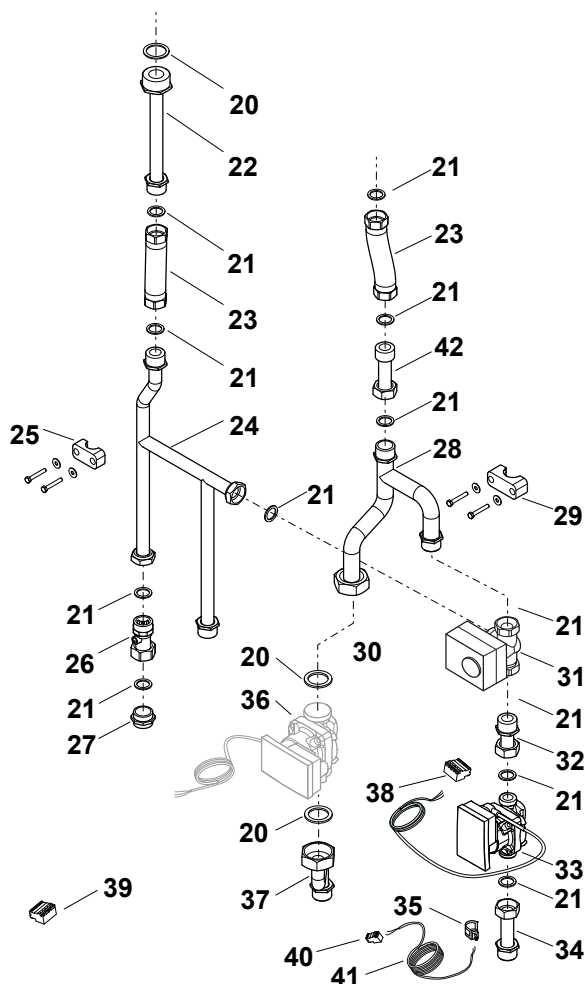
Voor elke bestelling van wisselstukken, het volgende aanduiden: het type en codenummer van het toestel, de beschrijving en het codenummer van het stuk.

Aantal = Totale aantal op het toestel.

Nr.	Code	Beschrijving	Type	Aantal
1	157312	Draadoorgangsgaten		01
2	157326	Draadoorgangsgaten		02
3	157311	Draadoorgangsgaten		01
4	159200	Profiel	0,62 m	
5	252808	Deksel		01
6	912464	Kant.		02
7	134503	Stift		04
8	970103	Steun		01
9	256119	Rugplaatje		01
10	142303	Profiel	0,26 m	
11	205826	Bijstuk Achter		01
12	937286	Voorfront		01



Nr.	Code	Beschrijving	Type	Aantal
20	142734	Dichting	40x49	03
21	142735	Dichting	26x34	10
22	184100	Retourbuis		01
23	132232	Slang		02
24	184101	Retourbuis		01
25	110611	Band		01
26	110047	Klep		01
27	149001	Nippel	26x34	01
28	184078	Mengkraanbuis		01
29	110618	Band		01
31	188294	Mengkraan		01
32	184094	Vertrekbus		01
33	909909	Circulatiepomp		01
34	184097	Vertrekbus		01
35	909205	Vertrekvoeler		01
36	909907	Circulatiepomp....(Zie WP-kennisgeving)		01
37	184098	Vertrekbus		01
38	110869	Connector	5 x	01
39	110867	Connector	6 x	01
40	110870	Connector	2 x	01
41	109740	Kabelboom voeler		01
42	164568	Buizen		01





A series of horizontal dotted lines spanning the width of the page, providing a guide for handwriting practice.



Dit toestel is overeenkomstig met:

- de richtlijn lage spanning 2014/35/UE volgens de norm NF EN 60335-1 et NF EN 60335-2-102,
- de richtlijn betreffende de elektromagnetische compatibiliteit 2014/30/UE.



Dit toestel draagt dit symbool. Dit betekent dat u geen elektrische en elektronische producten mag mengen met gewoon huishoudelijk afval.
In de landen van de Europese Gemeenschap(*), Noorwegen, IJsland en Liechtenstein moet een specifiek ophaalsysteem voor deze producten bestaan.
Probeer niet het systeem zelf te ontmantelen aangezien dit een negatieve invloed op uw gezondheid en het milieu zou kunnen hebben.
Het ontmantelen en behandelen van het koelmiddel, olie en andere onderdelen moet gebeuren door een bevoegd installateur in overeenstemming met de relevante lokale en nationale reglementeringen.
Dit toestel moet worden behandeld in een gespecialiseerd behandlungsbedrijf voor hergebruik, recyclage en andere vormen van terugwinning en mogen niet worden opgeruimd in het gemeentelijke afval.
Voor meer informatie, gelieve contact op te nemen met de installateur of de lokale overheid.
* onderhevig aan de nationale wetgeving van elke lidstaat

Datum van inwerkingstelling :

Gegevens van uw verwarmingsinstallateur of dienst na verkoop.

**Société Industrielle de Chauffage
SATC - BP 64 - 59660 MERVILLE - FRANCE**