

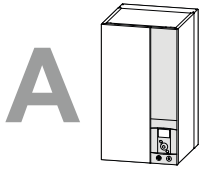
**Deze handleiding betreft hoofdzakelijk de installatie en de aansluiting van de opvoerkit ketel.
Voor de installatie en de configuratie van de WP en de ketel, enz., zie de technische handleidingen van de WP en van de ketel.**

NL

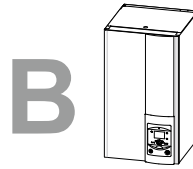
INSTALLATIE

Opvoerkit ketel (073989)

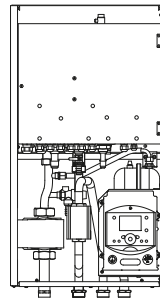
Voor warmtepomp, split één dienst



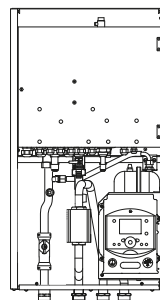
A Alfea extensa A.I. (2024)
Alfea excellia A.I. (2024)
Alfea extensa A.I. R32
AÉROLIA (2024)



B Alfea extensa +
Alfea excellia
Auréa



Alfea extensa +
Alfea excellia



Auréa

De circulatiepomp bevindt zich in de buitenunit.

Inhoud

Q Voorstelling van het materiaal	3
Verpakking	3
Algemene kenmerken	3
Toepassingsgebied	3
Beschrijving	4
Werkingsprincipe	5
⚙️ Voorschriften voor de installateur	6
Hydraulische aansluitingen	6
Elektrische aansluitingen	8
Verificatie en inwerkingstelling	9
💧 Principeel hydraulisch schema	11
Configuratie van de ketel - Ketel ZONDER regeling	12
Configuratie van de ketel - Ketel met regeling	13
⇄ Wisselstukken	14

Q Voorstelling van het materiaal

► Verpakking

- **1 pak:** Opvoerkit ketel.

Het is onontbeerlijk om de ontvangen elementen te controleren bij ontvangst, alvorens over te gaan tot de montage, en ze te onderzoeken op schade door het transport.

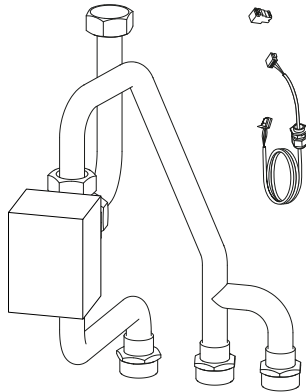


fig. 1 - Voorstelling van de kit "overname ketel"

► Toepassingsgebied

Voor de aansluiting van een mazout- of gasketel op de WP moet de overnamekit geïnstalleerd worden.

Dat komt overeen met de configuratie :

- (A) - Alfea extensa A.I. (R32), Alfea excellia A.I. :
Gekoppelde boiler (Geïnstalleerde opties)

- (B) - Alfea extensa +, Alfea excellia :

3 of **4** van de **parameter 5700** die voorgeregeld zijn op de regelaar van de hydraulische module van de warmtepomp.

- Aurea :

parameter 5891 Instellen op **30** en
parameter 5892 Instellen op **39** op de regelaar van de hydraulische module van de warmtepomp.

► Algemene kenmerken

Opgenomen vermogenW	< 25
Maximum gebruiksdruk	bar	3
Voedingsspanning 230V - 50Hz	
Ø aansluiting ketel	mm.	26x34
Ø vertrek/terugloop (mannelijk)	mm.	26x34
Gewichtkg	2.4

► Beschrijving

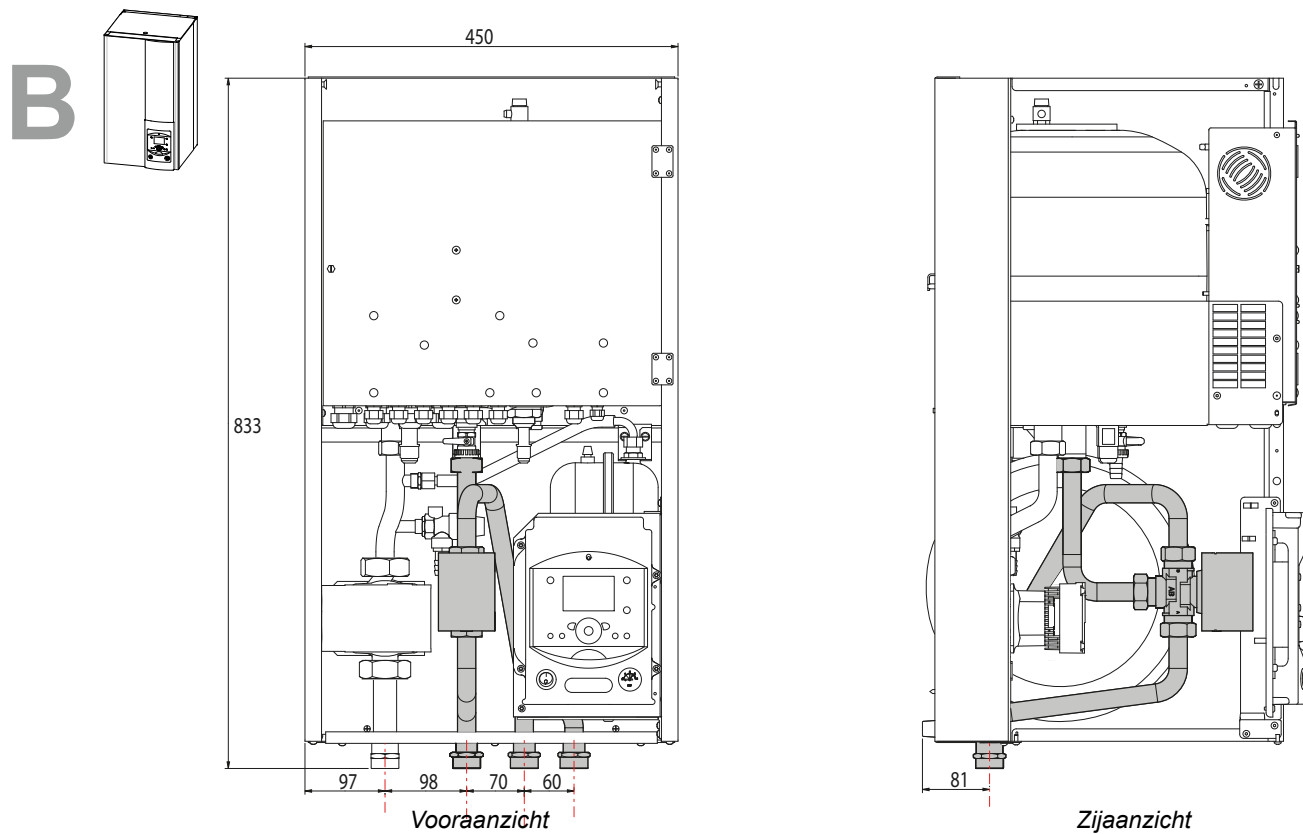
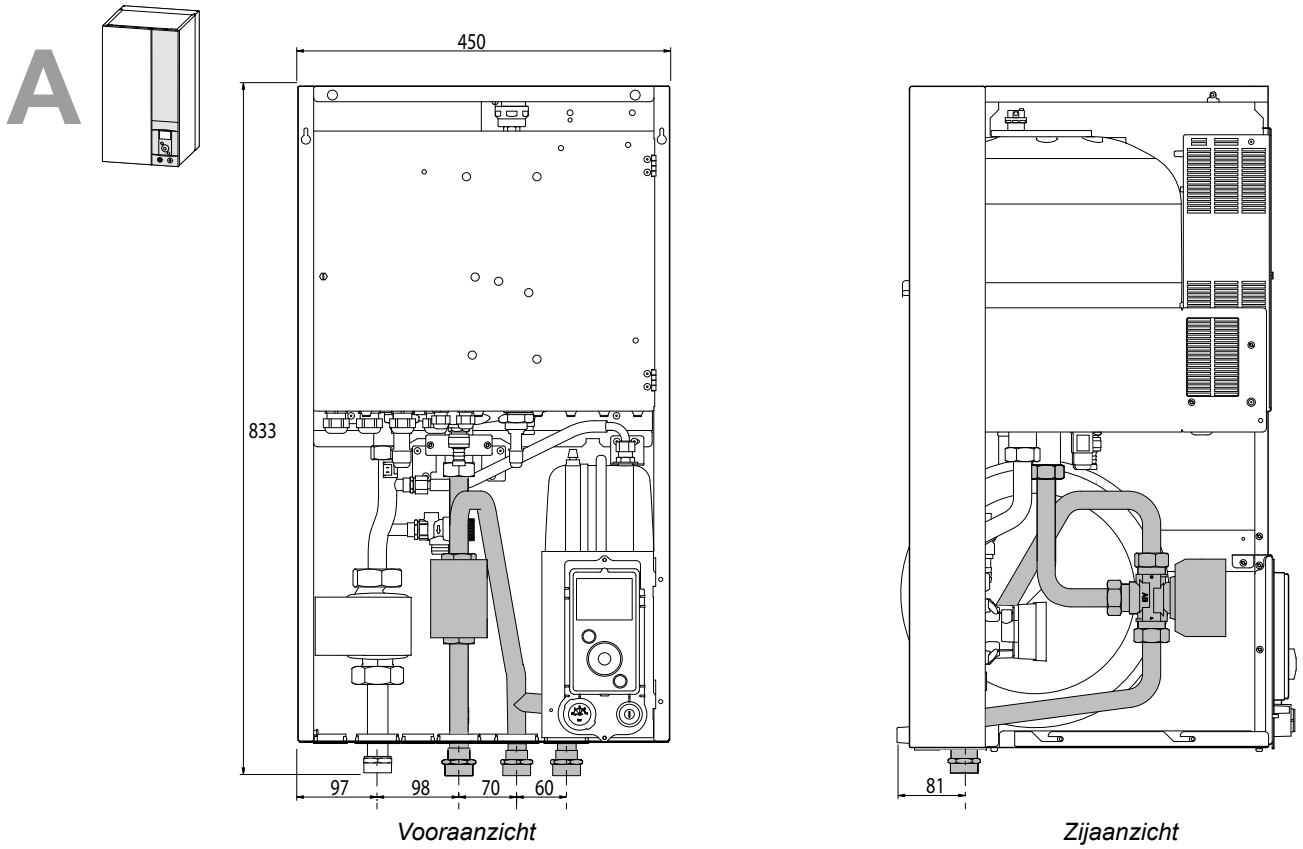


fig. 2 - Afmetingen in mm (Hydraulische module + Opvoerkit ketel)

► Werkingsprincipe

Wanneer de warmtepomp niet meer volstaat om de nodige energie aan te voeren, leidt de 3-weg richtingsklep de kring om via de ketel, die de aanvullende energie zal leveren.

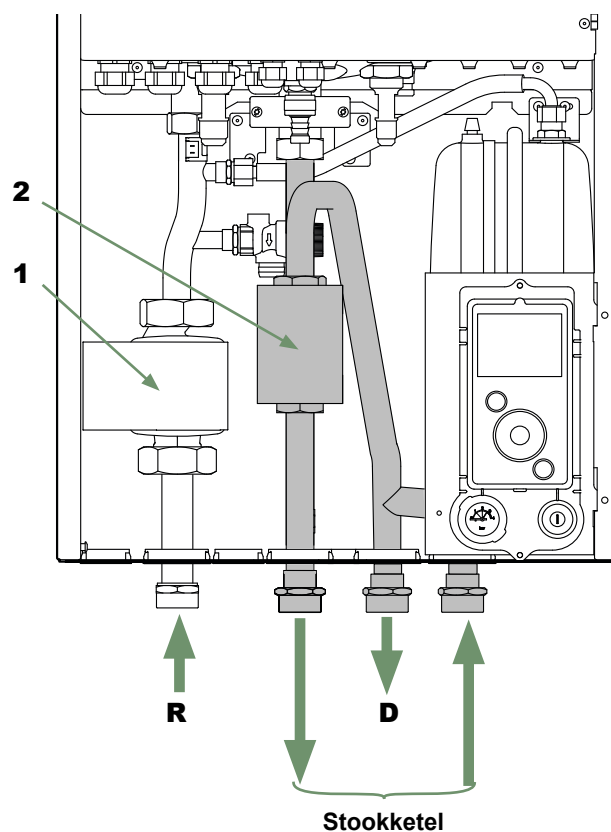
Het is mogelijk om de werking van de warmtepomp te verbieden en die van de ketel te dwingen door middel van het bedieningscontact EX1 (ontlasten).



De installatie van een kit "overname ketel" is onverenigbaar met een kit "elektrische bijverwarming".

Zie de met de warmtepomp geleverde handleiding.

Hydraulische module + Opvoerkit ketel



Legende

- | | |
|--------------------------------|-------------------------|
| 1 - Circulatiepomp verwarming* | D - Vertrek installatie |
| 2 - Richtingskraan | R - Retour installatie |

* Behalve Auréa

fig. 3 - Toebehoren van de toestel

Voorschriften voor de installateur

i De montage van de kit "overname ketel" is afhankelijk van de configuratie van uw installatie (zie bladzijdes 10 en 11).

► Hydraulische aansluitingen

De aansluiting moet overeenkomen met de reglementaire voorschriften en de regels der kunst in voege.

Aandraaimoment : 15 tot 35 Nm.

Het toestel moet op de installatie aangesloten worden door middel van Union-verbindingen en van kraantjes om zijn demontage te vergemakkelijken.

Herinnering: Verwezenlijk alle montage-dichtheden uit volgens de regels van het vak die van kracht zijn voor loodgieterijwerken:

- Gebruik geschikte dichtingen (vezeldichting, torische dichtingsring).
- Gebruik teflonband of vezels.
- Gebruik dichtingspasta (synthetisch naargelang het geval).

▼ Montage van de opvoerkit

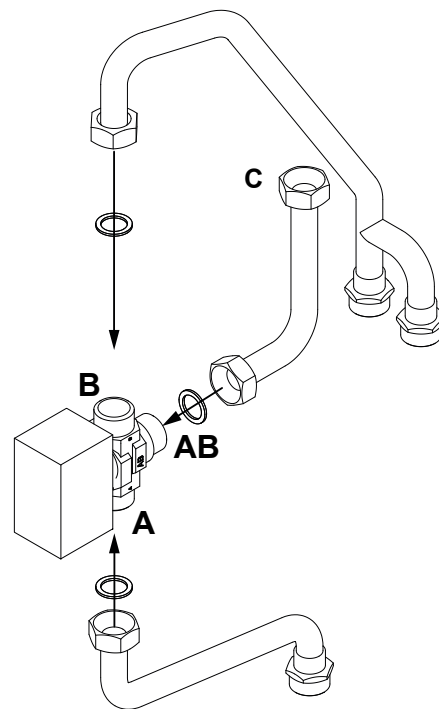


De montagerichting van de driewegsventiel respecteren.

A: weg A open: werking warmtepomp + ketel.

B: weg B open: werking warmtepomp alleen.

- **1** - Demonteer de "vork" van de WP [(B) alleen].
 - Verwijder de voeler vertrek verwarming van de vertrekleiding.
- **2** - De vertrekleiding WP demonteren en verwijderen.
- **3** - Kleef het etiket om de hydraulische kring te markeren.
 - Demonteer de kabeldoorvoer [(A) alleen].
- **4** - Monteer de overnamekit op de WP.
 - **Bevestig de vertrekvoeler** op de vertrekleiding van de installatie (zie fig. 5).
- **5** - Hermonteer de "vork" [(B) alleen].
 - Hermonteer de kabeldoorvoer [(A) alleen]

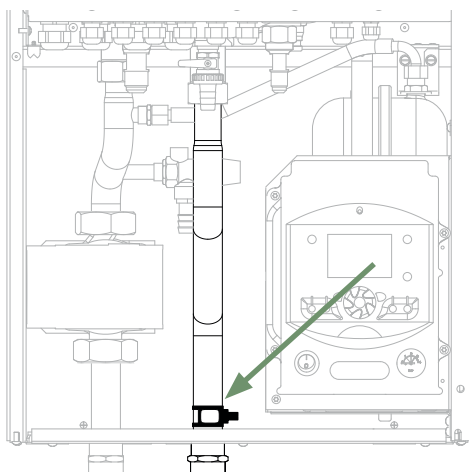


A, B, AB Oriëntatie van het richtingskraan.

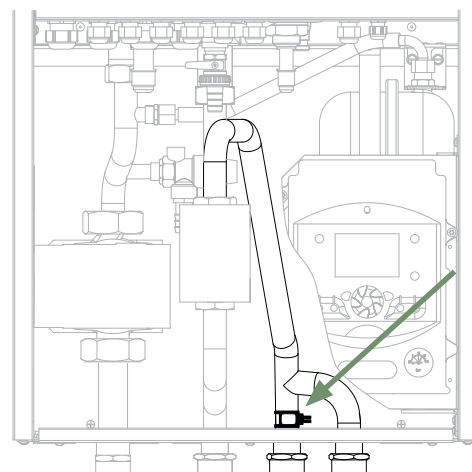
C Aansluiting hydraulische module.

fig. 4 - Montage van de opvoerkit

Het is nodig om voor een goed contact tussen de vertrekvoeler en de leiding te zorgen. Het contactoppervlak tussen de leiding en de voeler moet vrij van roest en verf zijn.



Voeler vertrektemperatuur op WP ...



...met kit overname ketel

fig. 5 - Plaats van de voeler van de vertrektemperatuur

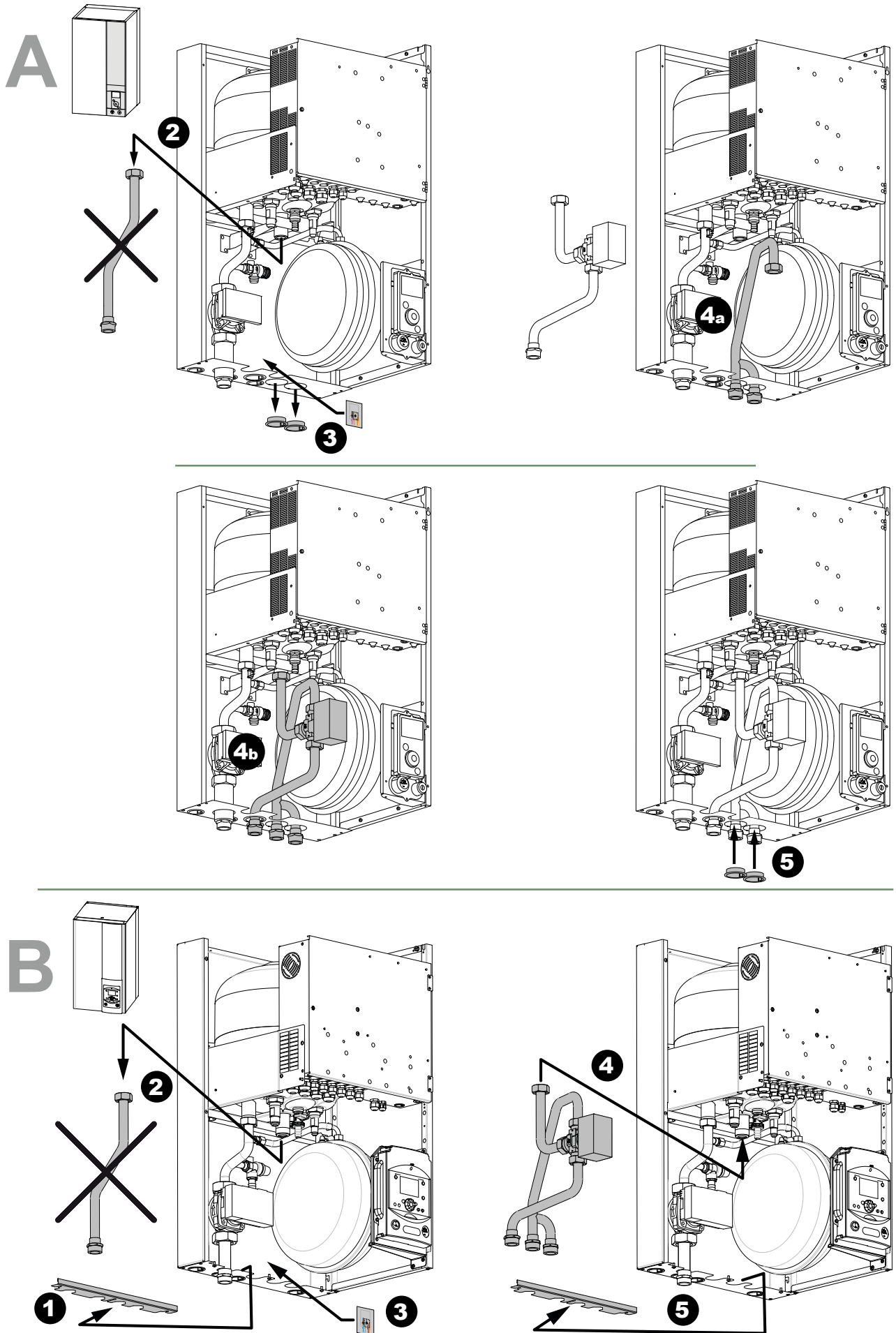


fig. 6 - Montage van de kit "overname ketel" op de hydraulische module

► Elektrische aansluitingen



Avant toute intervention, s'assurer que l'alimentation électrique générale est coupée.



De elektrische aansluiting moet uitgevoerd worden volgens de voorschriften van het Algemeene Reglement voor de Elektrische Installaties (A.R.E.I.).

De elektrische aansluitingen zullen uitgevoerd worden wanneer alle andere montageoperaties uitgevoerd zijn (vasthechten, aansluiten,....enz.).

Opmerking: Indien verwarmde vloer, steek de thermische beveiliging voor de verwarmde vloer tussen de connector **X12** en de circulatiepomp van de verwarmde vloer.

De volgende aansluitingen uitvoeren:

- **6** - Aansluitingen loskoppelen **X13** en **X14** (Elektrische weerstanden monofasig, zie fig. 7).
- **7** - Aansluitingen loskoppelen **X82** (Elektrische weerstanden trifasig, zie fig. 8).
- **8** - Elektrische voeding van de weerstanden loskoppelen of niet bekabelen.

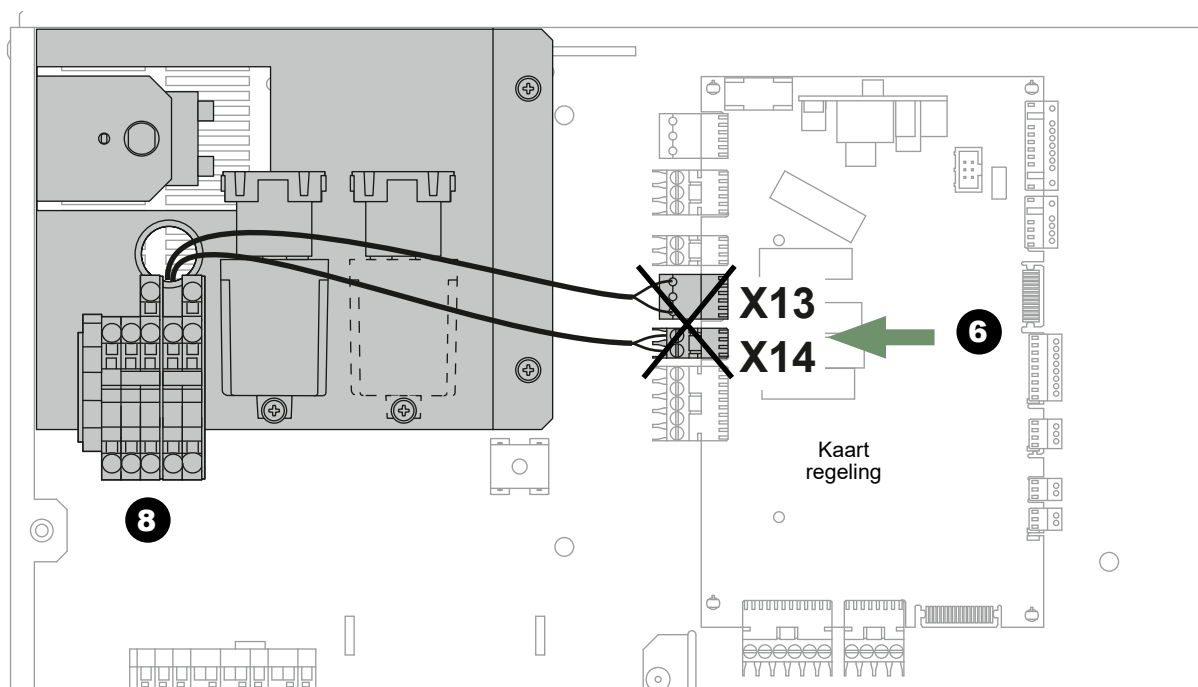


fig. 7 - Loskoppeling van de elektrriscie weerstanden monofasig

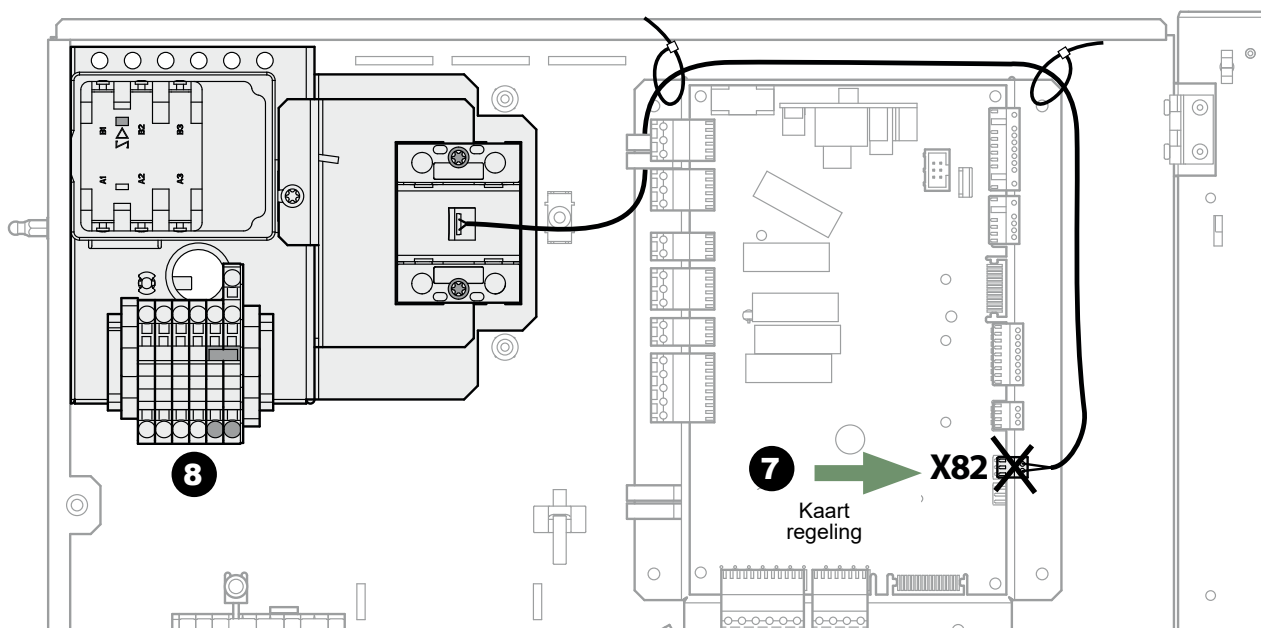


fig. 8 - Loskoppeling van de elektrriscie weerstanden trifasig

- **9** - Richtingsklep (omleiding ketel) op de connector **X13**.
- **10** - Sluit de bediening van de ketel aan op de connector **X14**. Zie de gebruiksaanwijzingen van de stookketel.
- **()** - Kleef het etiket van de bekabeling aan de binnenkant van de voorwand van de hydraulische module.

► Verificatie en inwerkingstelling

- Zie de met de warmtepomp geleverde handleiding.
- Zie de gebruiksaanwijzingen van de stookketel.

▼ Werkingstest van de overname door de ketel

Het is mogelijk om de richtingsklep van de kit "overname ketel" en de ketel in te schakelen door de :

- Alfea extensa A.I. (R32), Alfea excellia A.I. (A) :
Extra functies / Testmodus / Relaistest
==> Gekoppelde boiler Aan/Uit.
- Alfea extensa +, Alfea excellia, Auréa (B) :
Noodregime in te stellen op werking
(parameter 95 in te stellen op 1
of parameter 7141 in te stellen op Aan).



Vergeet niet om de parameter na de test terug in te stellen op 0 of Uit.

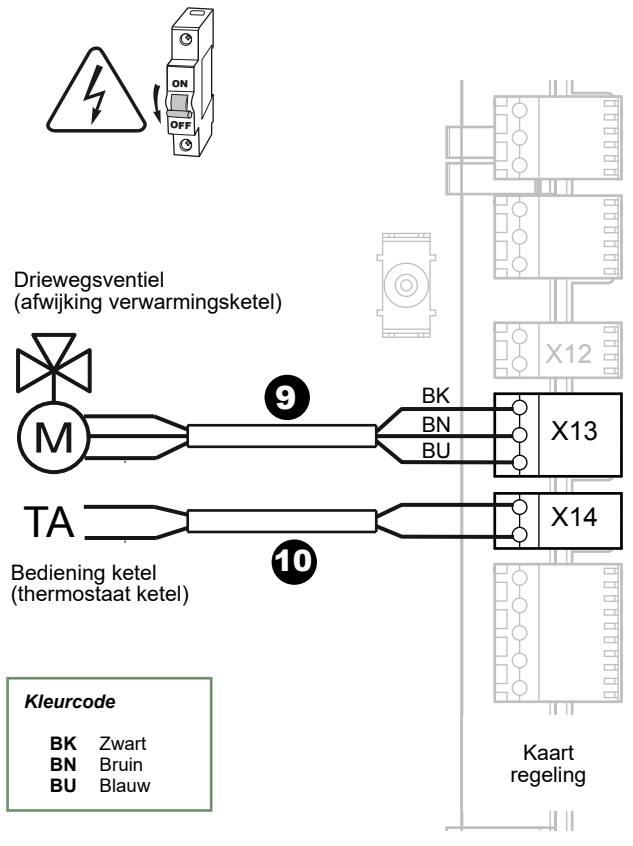


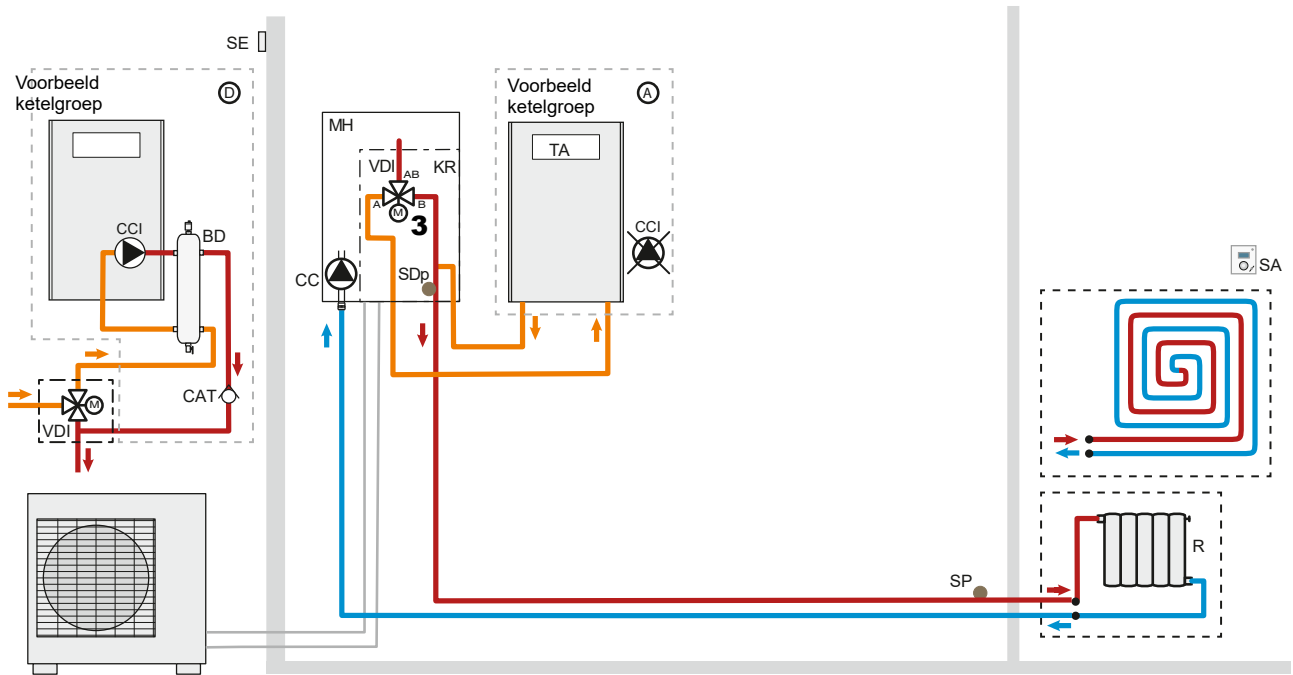
fig. 9 - Elektrisch kablering (Opvoerkit ketel)



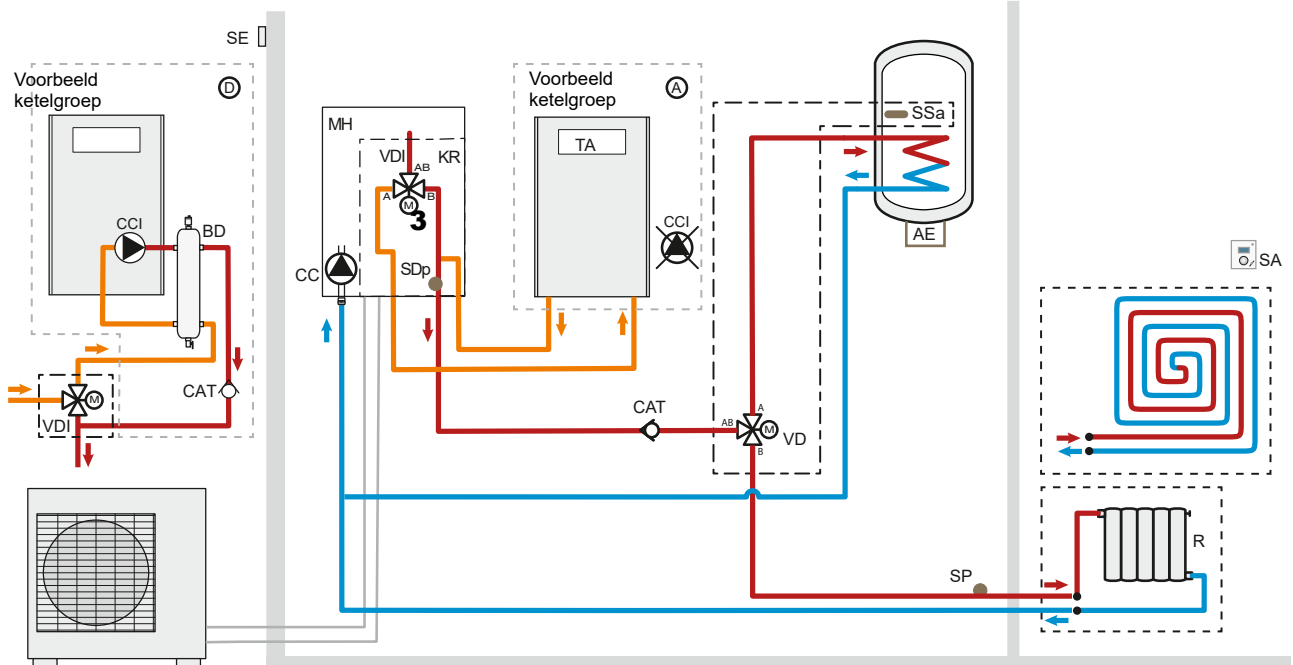
A series of horizontal dotted lines spanning the width of the page, providing a guide for handwriting practice.

Principieel hydraulisch schema

■ Configuratie van de installatie 3 : Overname door ketel en 1 verwarmingskring



■ Configuratie van de installatie 3 : Overname door ketel, 1 verwarmingskring en sanitaire boiler



Legende

AE - Elektrische bijverwarming
BD - Hydraulische ont koppeling
CAT - Antithermosifonklep
CCI - Circulator verwarming geïntegreerd in de ketel
CC - Circulatiepomp verwarming

KR - Opvoerkit ketel
MH - Hydraulische module
SA - Ruimtevoeler of centrale afstandsbediening (optie)
SE - Buitenvoeler
SDp - Vertrekvoeler (positie "overname")
SSa - Sanitaire sonde

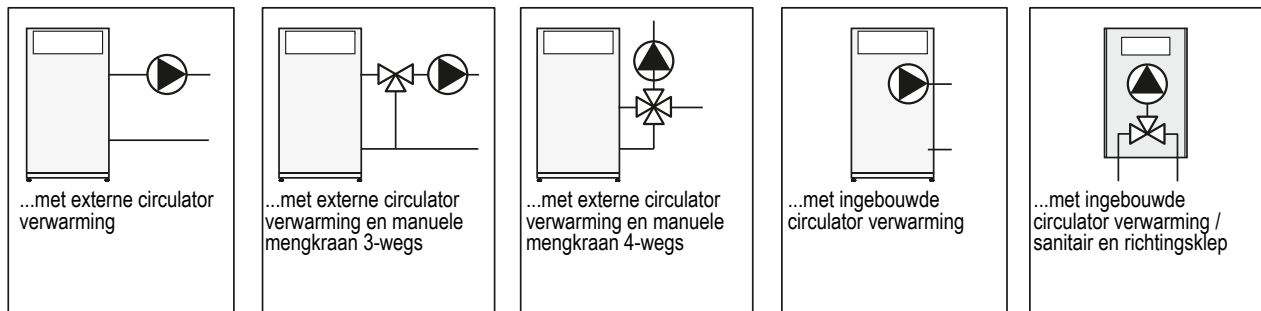
SP - Thermische veiligheid vloerverwarming
TA - Klemmen omgevingsthermostaat ketel
VD - Richtingskraan
VDI - Driewegsventiel (afwijking verwarmingsketel)

► Configuratie van de ketel - Ketel ZONDER regeling



Niet geschikt voor een installatie met verwarmde vloer.

Oorspronkelijk ketelgroep...



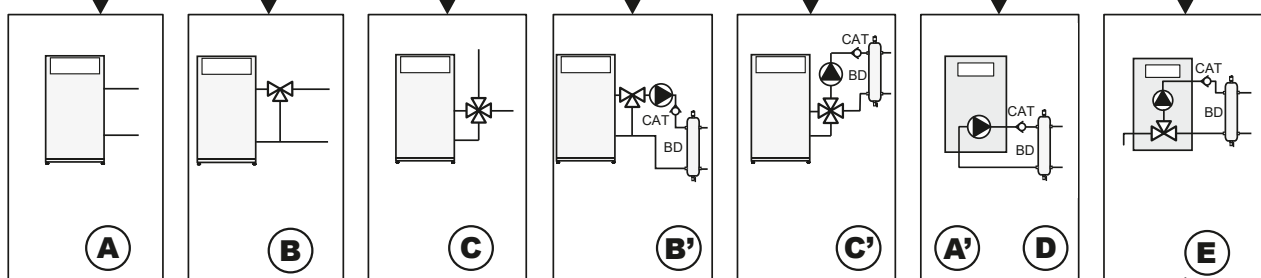
De manuele mengkraan wijd open zetten in het geval van een ketel voor verwarming alleen. Indien een sanitaire boiler geïntegreerd is, de kraan regelen om de temperatuur te beperken op de gebruikelijke temperatuur tijdens de winter.

Een hydraulische ont koppeling installeren
- geschikte inhoud (minstens 1,5 l)
- maximumdebiet van 2,5 m³/h
- aansluitingen in 1"

De verwarmingscirculator verwijderen

zoniet

Ketelgroep vereist...



De omgevingsthermostaat verwijderen

De omgevingsthermostaat verwijderen

De TA-klemmen (omgevingsthermostaat) van de ketel, die vrijgekomen zijn, aansluiten op de klemmen **X14** van de hydraulische module.

Het betreft een TA-contact (omgevings-thermostaat) met onderbreking op circulator :

- De klemmen **X14** aansluiten om de brander af te snijden maar de productie van sanitair warm water te handhaven, indien bestaand, OF
- De klemmen **X14** niet aansluiten, de ketel wordt permanent op temperatuur gehouden (type bain-marie).

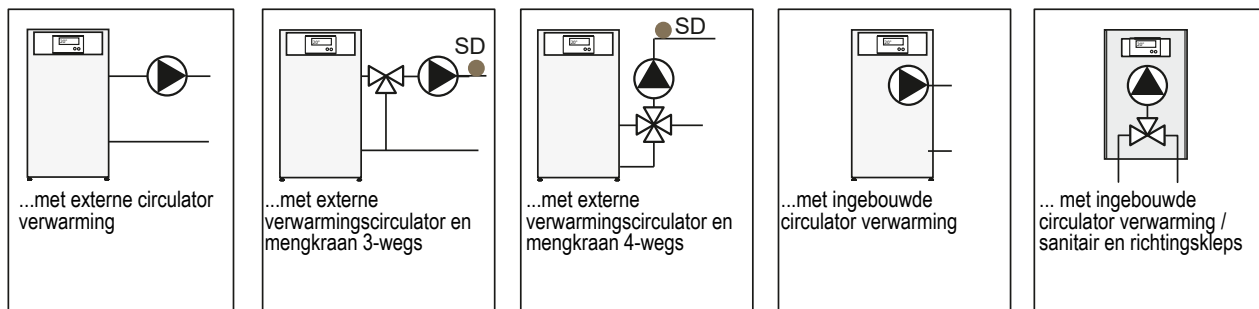
De TA-klemmen (omgevingsthermostaat) van de ketel, die vrijgekomen zijn, aansluiten op de klemmen **X14** van de hydraulische module.

De thermostaat van de ketel regelen op de gebruikelijke temperatuur in de winter.

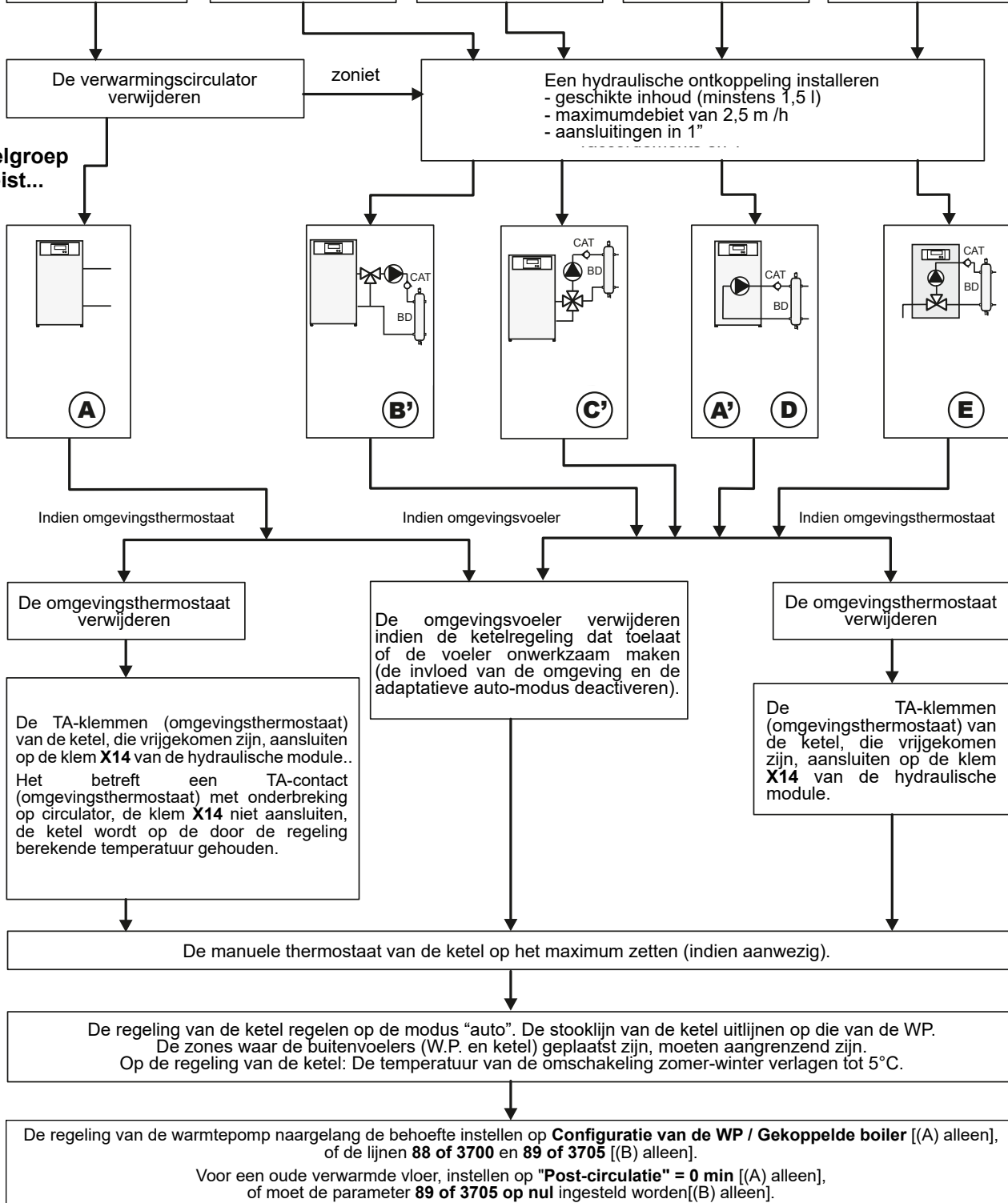
De regeling van de warmtepomp naargelang de behoefte instellen op **Configuratie van de WP / Gekoppelde boiler** [(A) alleen], of de lijnen **88 of 3700** en **89 of 3705** [(B) alleen].

► Configuratie van de ketel - Ketel met regeling

Oorspronkelijk ketelgroep...



Ketelgroep vereist...



⇄ Wisselstukken

Voor elke bestelling van wisselstukken, het volgende aanduiden: het type en codenummer van het toestel, de beschrijving en het codenummer van het stuk.

Aantal = Totale aantal op het toestel.

Nr.	Code	Beschrijving	Type	Aantal
1	142735	Dichting	26x34	04
2	184064	Mengkraanbuis		01
3	184065	Buizen		01
4	988116	Kraan		01
5	150349	Motor		01
6	184066	Buizen		01
7	110865	Connector		01
8	109682	Kabel bundel		01

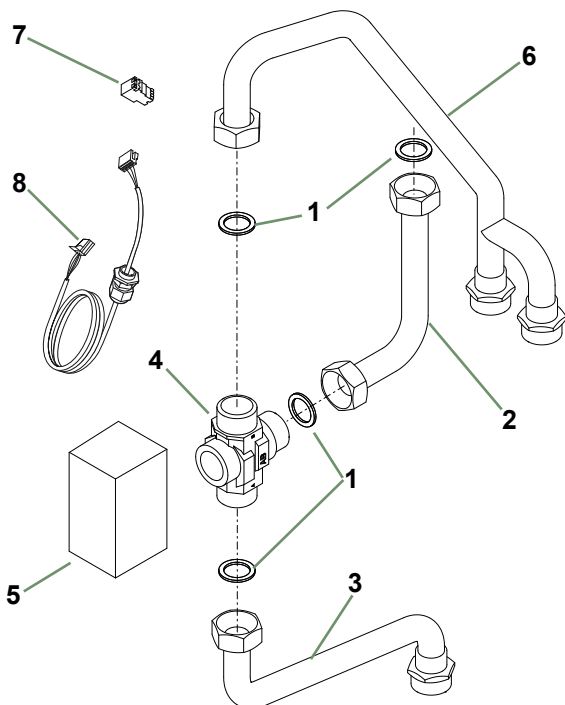


fig. 10 - Wisselstukken Opvoerkit ketel



A series of horizontal dotted lines spanning the width of the page, providing a guide for handwriting practice.



Dit toestel draagt dit symbool. Dit betekent dat u geen elektrische en elektronische producten mag mengen met gewoon huishouelijk afval.
In de landen van de Europese Gemeenschap(*), Noorwegen, IJsland en Liechtenstein moet een specifiek ophaalsysteem voor deze producten bestaan.
Probeer niet het systeem zelf te ontmantelen aangezien dit een negatieve invloed op uw gezondheid en het milieu zou kunnen hebben.
Het ontmantelen en behandelen van het koelmiddel, olie en andere onderdelen moet gebeuren door een bevoegd installateur in overeenstemming met de relevante lokale en nationale reglementeringen.
Dit toestel moet worden behandeld in een gespecialiseerd behandlingsbedrijf voor hergebruik, recyclage en andere vormen van terugwinning en mogen niet worden opgeruimd in het gemeentelijke afval.
Voor meer informatie, gelieve contact op te nemen met de installateur of de lokale overheid.
* Onderhevig aan de nationale wetgeving van elke lidstaat



Dit toestel is overeenkomstig met:
- de richtlijn lage spanning 2014/35/EU volgens de norm EN 60335-1 en EN 60335-2-102,
- de richtlijn betreffende de elektromagnetische compatibiliteit 2014/30/EU.

Datum van inwerkingstelling :

Gegevens van uw verwarmingsinstallateur of dienst na verkoop.

Société Industrielle de Chauffage
SATC - BP 64 - 59660 MERVILLE - FRANCE