

CALYPSO VM



GUIDE À CONSERVER PAR L'UTILISATEUR

THE USER MUST CONSERVE THIS GUIDE

GUIDA PER L'UTENTE DI CONSERVARE

ESTE GUIA DEVE SER CONSERVADO PELO UTILIZADOR

RICHTLIJNEN TE BEWAREN DOOR DE GEBRUIKER

INSTRUKCJA, KTÓRĄ UŻYTKOWNIK POWINIEN

ZACHOWAĆ

NOTICE D'UTILISATION ET D'INSTALLATION

DOCUMENTATION FOR INSTALLATION AND USE

MANUALE DI UTILIZZO E INSTALLAZIONE

INSTRUÇÕES DE INSTALAÇÃO E DE UTILIZAÇÃO

INSTALLATIE- EN GEBRUIKSVOORSCHRIFTEN

INSTRUKCJA MONTAŻU I OBSŁUGI

FR CHAUFFE-EAU THERMODYNAMIQUE MURAL

UK HEAT PUMP WATER-HEATER WALL MOUNTED INSTALLATION

IT SCALDACQUA TERMODINAMICO MURALE

P BOMBA DE CALOR DE AQS MURAL

NL WARMTEPOMPBOILER - MUURMODEL

PL OGRZEWACZTERMODYNOMICZNY DO MONTAŻU NA ŚCIANIE

Manuel à conserver, même après l'installation du produit.

AVERTISSEMENTS

Cet appareil n'est pas prévu pour être utilisé par des personnes (y compris les enfants) dont les capacités physiques, sensorielles ou mentales sont réduites, ou des personnes dénuées d'expérience ou de connaissance, sauf si elles ont pu bénéficier, par l'intermédiaire d'une personne responsable de leur sécurité, d'une surveillance ou d'instructions préalables concernant l'utilisation de l'appareil.

Il convient de surveiller les enfants pour s'assurer qu'ils ne jouent pas avec l'appareil.

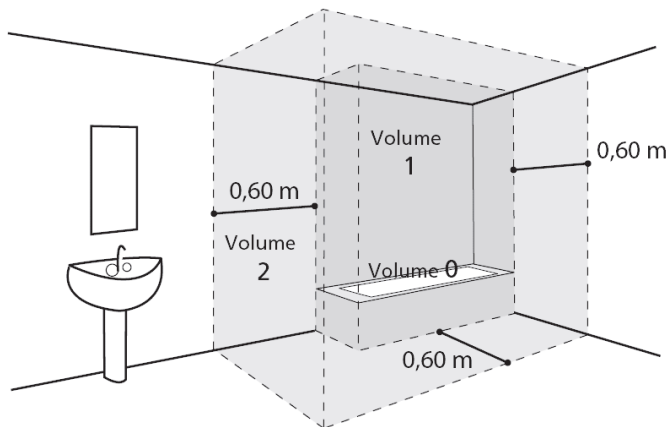
Cet appareil peut être utilisé par des enfants âgés d'au moins 8 ans et par des personnes ayant des capacités physiques, sensorielles ou mentales réduites ou dénuées d'expérience ou de connaissance, s'ils (si elles) sont correctement surveillé(e)s ou si des instructions relatives à l'utilisation de l'appareil en toute sécurité leur ont été données et si les risques encourus ont été appréhendés. Les enfants ne doivent pas jouer avec l'appareil. Le nettoyage et l'entretien par l'utilisateur ne doivent pas être effectués par des enfants sans surveillance.

INSTALLATION

ATTENTION : Produit lourd à manipuler avec précaution :

1. Installer l'appareil dans un local à l'abri du gel. La destruction de l'appareil par surpression due au blocage de l'organe de sécurité est hors garantie.
2. S'assurer que la cloison est capable de supporter le poids de l'appareil rempli d'eau.
3. Si l'appareil doit être installé dans un local ou un emplacement dont la température ambiante est en permanence à plus de 35°C, prévoir une aération de ce local.
4. Placer l'appareil dans un lieu accessible.
5. Pour permettre l'échange éventuel de l'élément chauffant, laisser un espace libre de 450mm au dessous des extrémités des tubes du chauffe-eau.

6. Dans une salle de bain, ne pas installer ce produit dans les volumes V0, V1 et V2 (voir figure ci-contre).



Si les dimensions ne le permettent pas, ils peuvent néanmoins être installés dans le volume V2.

7. Se reporter aux figures d'installation. Les dimensions de l'espace nécessaire pour l'installation correcte de l'appareil sont spécifiées dans l'onglet « Installation ».

8. Ce produit est destiné à être utilisé à une altitude maximale de 2000m.

Ne pas boucher, couvrir ou obstruer les entrées et sorties d'air du produit.

Il est impératif d'installer un bac de rétention sous le chauffe-eau lorsque celui-ci est positionné dans un faux plafond, des combles ou au-dessus de locaux habités. Une évacuation raccordée à l'égout est nécessaire.

RACCORDEMENT HYDRAULIQUE

Installer obligatoirement à l'abri du gel un organe de sécurité (ou tout autre dispositif limiteur de pression), neuf, de dimensions 3/4" (20/27) et de pression 0,7 MPa (7 bar) sur l'entrée du chauffe-eau, qui respectera les normes locales en vigueur.

Un réducteur de pression (non fourni) est nécessaire lorsque la pression d'alimentation est supérieure à 0,5 MPa (5 bar) - qui sera placé sur l'alimentation principale.

Raccorder l'organe de sécurité à un tuyau de vidange, maintenu à l'air libre, dans un environnement hors gel, en pente continue vers le bas pour l'évacuation de l'eau de dilatation de la chauffe ou l'eau en cas de vidange du chauffe-eau.

Aucun organe (vanne d'arrêt, réducteur pression...) ne doit être placé entre le groupe de sécurité et le piquage eau froide du chauffe-eau.


Ne pas raccorder directement aux canalisations en cuivre le piquage eau chaude. Il doit être obligatoirement équipé d'un raccord diélectrique (fourni avec l'appareil).

En cas de corrosion des filetages du piquage eau chaude non équipé de cette protection, notre garantie ne pourrait être appliquée.

RACCORDEMENT ELECTRIQUE

Avant tout démontage du capot, s'assurer que l'alimentation est coupée pour éviter tout risque de blessure ou d'électrocution.

L'installation électrique doit comporter en amont de l'appareil un dispositif de coupure omnipolaire (disjoncteur différentiel 30mA) conformément aux règles d'installation locales en vigueur.

La mise à la terre est obligatoire. Une borne spéciale est prévue à cet effet; elle porte le repère  .

En France, il est strictement interdit de raccorder un produit équipé d'un câble avec prise.

ENTRETIEN – MAINTENANCE - DEPANNAGE

Vidange : Couper l'alimentation électrique et l'eau froide, ouvrir les robinets d'eau chaude puis manœuvrer la soupape de vidange de l'organe de sécurité.

Le dispositif de vidange du limiteur de pression doit être mis en fonctionnement régulièrement (au moins une fois par mois) afin de retirer les dépôts de tartre et de vérifier qu'il ne soit pas bloqué.

Si le câble d'alimentation est endommagé, il doit être remplacé par le fabricant, son service après-vente ou des personnes de qualification similaire afin d'éviter un danger.

Cette notice est disponible auprès du service client (coordonnées mentionnées sur l'appareil).

Sommaire

PRESENTATION	05
1. Consignes de sécurité	05
2. Transport et stockage	05
3. Contenu de l'emballage	05
4. Manutention	06
5. Principe de fonctionnement	06
6. Caractéristiques techniques	07
7. Dimensions / structure	08
INSTALLATION	09
1. Mise en place du produit	09
2. Configurations interdites	09
3. Installation en configuration ambient (sans gaine)	10
4. Installation en configuration gainée (2 conduits)	11
5. Installation en configuration semi-gainée (1 conduit au rejet)	12
6. Raccordement hydraulique	13
7. Raccordement aéraulique	14
8. Raccordement électrique	15
9. Raccordement à une station photovoltaïque	16
UTILISATION	17
1. Mise en service	17
2. Description des pictogrammes	17
3. Les paramètres à régler à l'installation	18
4. Les paramètres avancés	18
5. Choix du mode de fonctionnement	19
6. Visualiser les informations	19
ENTRETIEN	20
1. Conseils à l'utilisateur	20
2. Entretien	20
3. Diagnostique de panne	21
4. Ouverture du produit pour maintenance	23
5. Nomenclature	24
GARANTIE	25
1. Champs d'application de la garantie	25
2. Conditions de garantie	26

Présentation du produit

1. Consignes de sécurité

Les travaux d'installation et de service sur les chauffe-eau thermodynamiques peuvent présenter des dangers en raison de hautes pressions et de pièces sous tension électrique.

Les chauffe-eau thermodynamiques doivent être installés, mis en service et entretenus par un personnel formé et qualifié uniquement.

2. Transport et stockage



Le produit peut être incliné sur une face à 90°. Cette face est clairement indiquée sur l'emballage du produit par une plaque signalétique. Il est interdit d'incliner le produit sur les autres faces. Notre responsabilité ne saurait être engagée pour tout défaut du produit résultant d'un transport ou d'une manutention du produit non conforme à nos préconisations.

3. Contenu de l'emballage

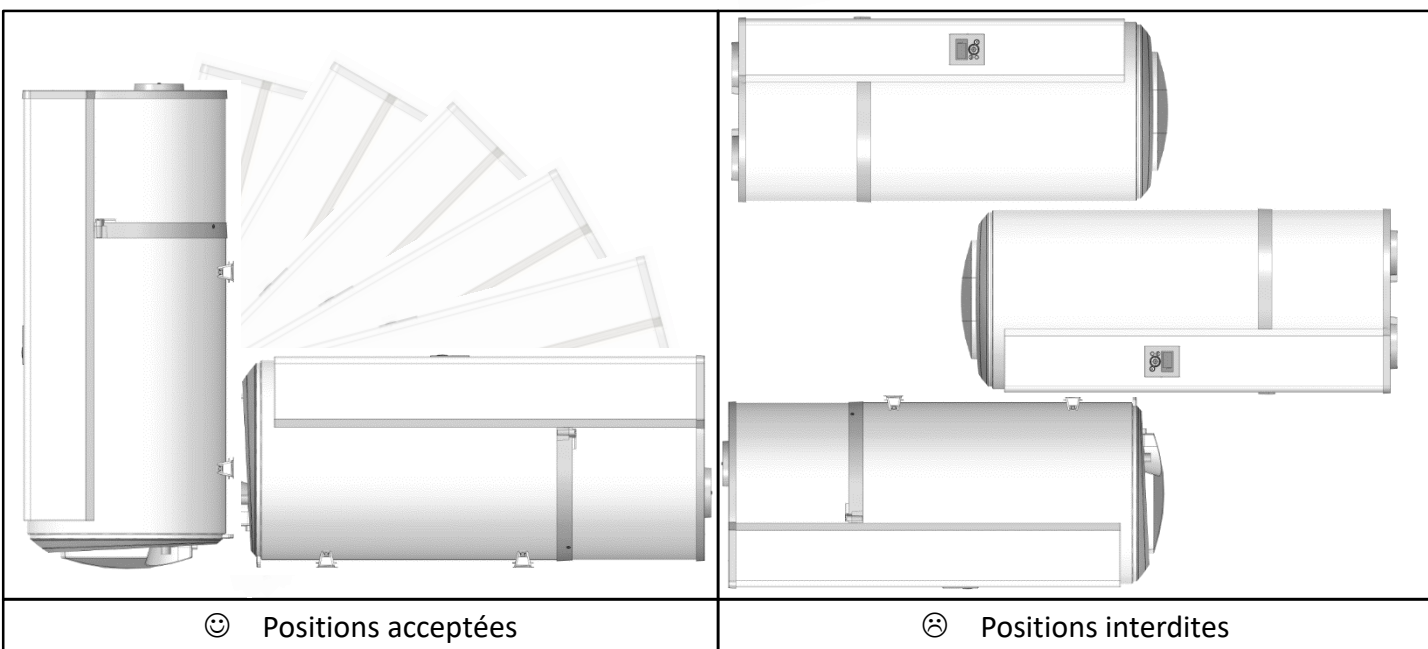
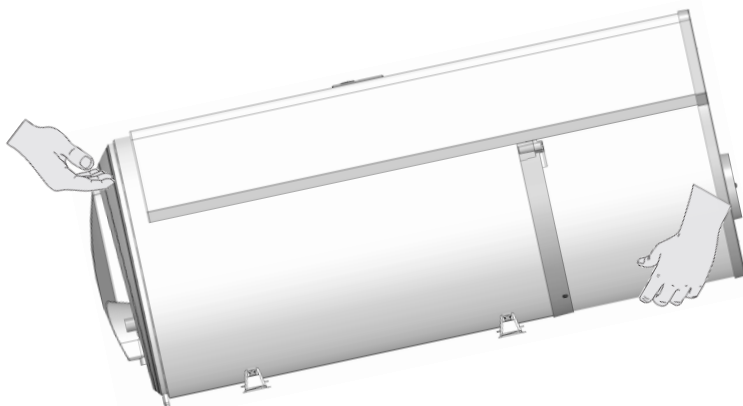


Chauffe eau

4. Manutention

Le produit intègre plusieurs poignées afin de faciliter la manutention jusqu'au lieu d'installation.

Pour transporter le chauffe-eau jusqu'au lieu d'installation utiliser les poignées inférieures et les poignées supérieures.



Respecter les recommandations de transport et de manutention figurant sur l'emballage du chauffe-eau.

5. Principe de fonctionnement

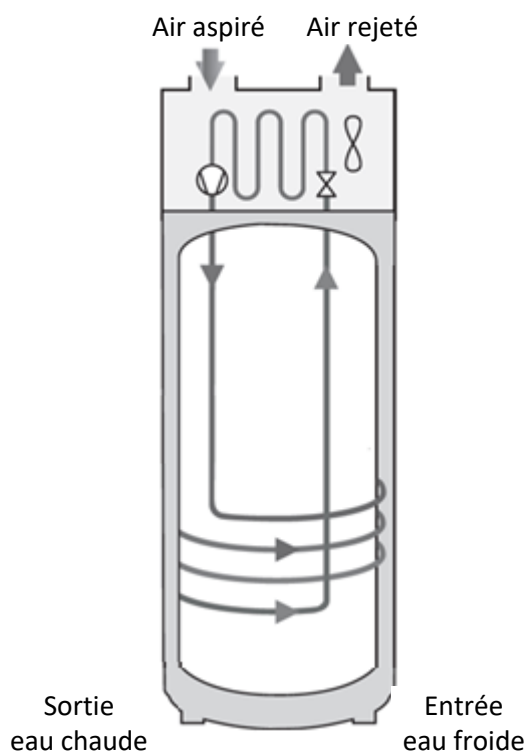
Le chauffe-eau thermodynamique utilise l'air extérieur pour la préparation de l'eau chaude sanitaire.

Le fluide frigorigène contenu dans la pompe à chaleur effectue un cycle thermodynamique lui permettant de transférer l'énergie contenue dans l'air extérieur vers l'eau du ballon.

Le ventilateur envoie un flux d'air dans l'évaporateur. Au passage dans l'évaporateur, le fluide frigorigène s'évapore.

Le compresseur comprime les vapeurs du fluide ce qui élève sa température. Cette chaleur est transmise par le condenseur enroulé autour de la cuve et qui réchauffe l'eau du ballon.

Le fluide passe ensuite dans le détendeur thermostatique, il se refroidit et retrouve sa forme liquide. Il est alors de nouveau prêt à recevoir de la chaleur dans l'évaporateur.



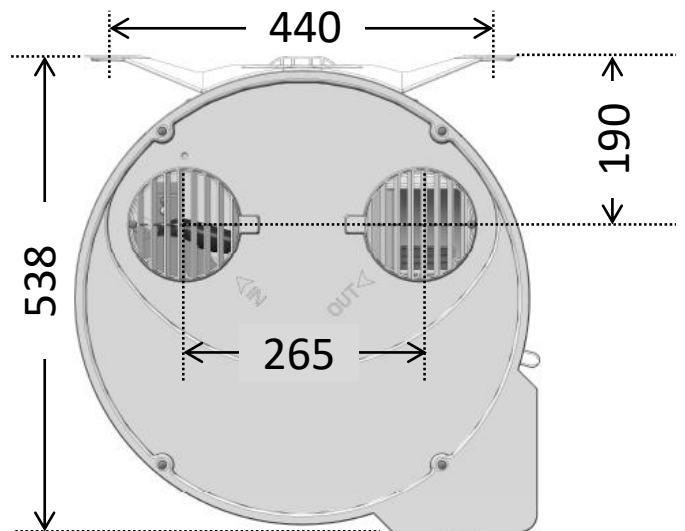
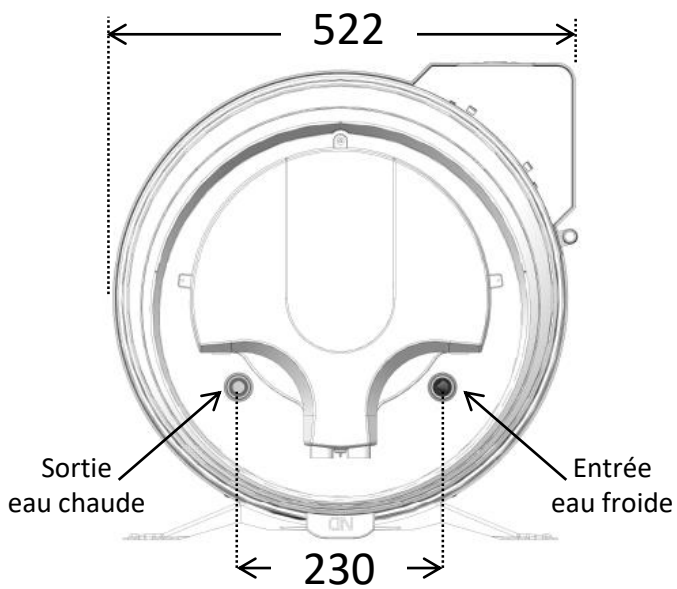
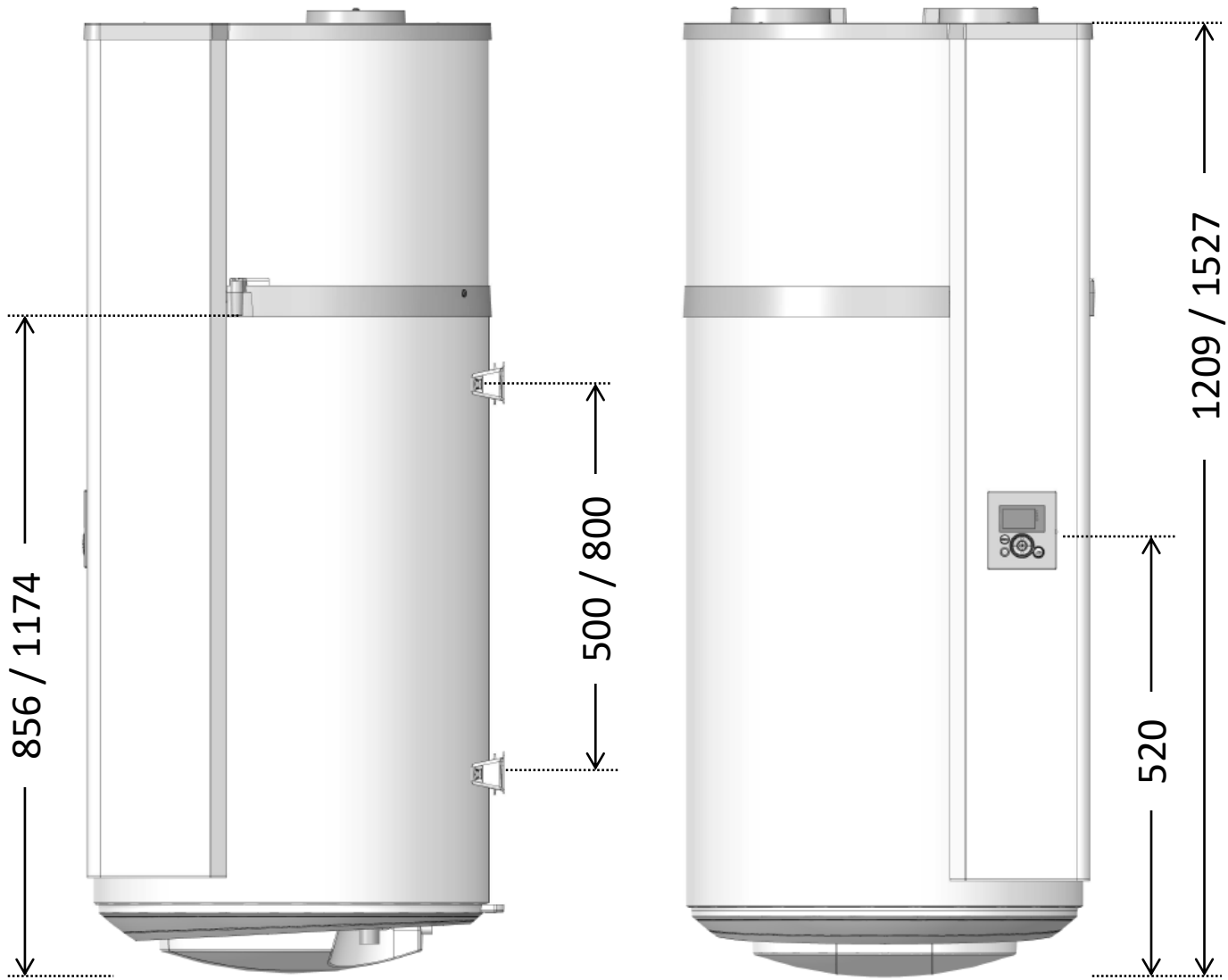
6. Caractéristiques techniques

Modèle		100 litres	150 litres
Dimensions (Hauteur x Largeur x Profondeur)	mm	1209 x 522 x 538	1527 x 522 x 538
Poids à vide	kg	57	66
Capacité de la cuve	L	100	150
Raccordement eau chaude / eau froide			¾ " M
Protection anti-corrosion			ACI Hybride
Pression d'eau assignée	Mpa (bar)		0,8 (8)
Raccordement électrique (tension/fréquence)	-	230V monophasé 50 Hz	
Puissance maximale totale absorbée par l'appareil	W	1550	2150
Puissance maximale absorbée par la PAC	W		350
Puissance absorbée par l'appoint électrique	W	1200	1800
Plage de réglage de la consigne de température de l'eau	°C		50 à 62
Plage de température d'utilisation de la pompe à chaleur	°C		-5 à +43
Diamètre de gainage	mm		125
Débit d'air à vide (sans gaine)	m ³ /h		160
Pertes de charges admissibles sur le circuit aéraulique sans impact sur la performance	Pa		70
Puissance acoustique *	dB(A)		45
Fluide frigorigène R134a	kg	0,52	0,58
Volume du fluide frigorigène en tonnes équivalent	t _{eq} CO ₂	0,74	0,83
Masse de fluide frigorigène	kg/L	0,0052	0,0039
Quantité d'eau chaude à 40° : V40td en 8h(HC)	L	130	190
Produit certifié NF Electricité Performance			***
Performances certifiées à 7°C d'air (CDC LCIE 103-15/C) & gainage à 70 Pa**			
Coefficient de performance (COP) selon profil de soutirage	-	2,66 - M	3,05 - L
Puissance absorbée en régime stabilisé (P _{es})	W	18	24
Temps de chauffe (t _h)	h.min	6h47	10h25
Température de référence (T _{ref})	°C	52,7	53,2
Débit d'air	m ³ /h	140	110
Performances certifiées à 15°C d'air (CDC LCIE 103-15/C)			
Coefficient de performance (COP) selon profil de soutirage	-	2,88 - M	3,28 - L
Puissance absorbée en régime stabilisé (P _{es})	W	19	25
Temps de chauffe (t _h)	h.Min	6h07	9h29
Température de référence (T _{ref})	°C	52,6	53,4
Débit d'air	m ³ /h	140	110

(*) Testé en chambre semi-anéchoïque selon la norme ISO 3744

(**) Performances mesurées pour une chauffe de l'eau de 10° C à T_{ref} selon le protocole du cahier des charges de la marque NF Electricité Performance N° LCIE 103-15/C, des chauffe-eau thermodynamiques autonomes à accumulation (basé sur la norme EN 16147).

7. Dimensions / structure



Installation

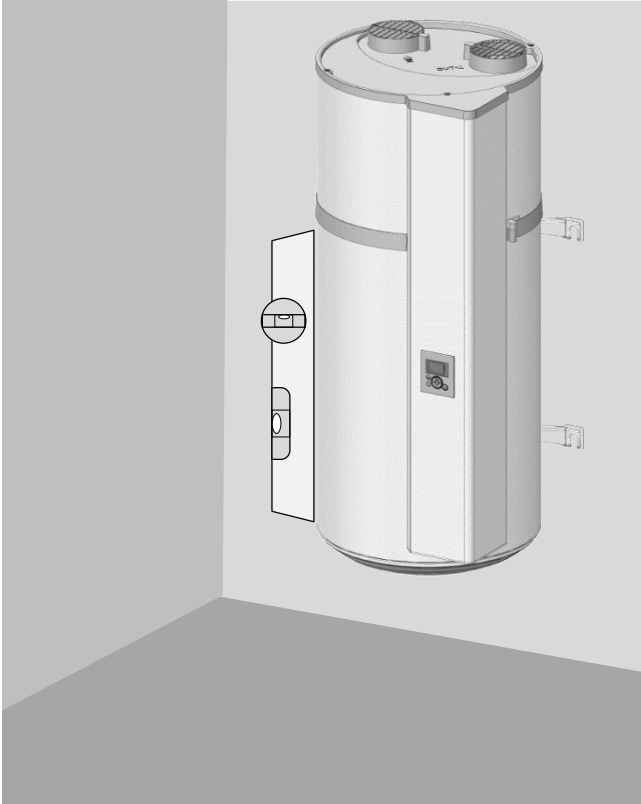
1. Mise en place du produit

- Placer le chauffe eau dans une pièce à l'abri du gel.
- Le positionner au plus près possible des points d'utilisation important.
- S'assurer que l'élément support est suffisant pour recevoir le poids du chauffe eau plein d'eau.



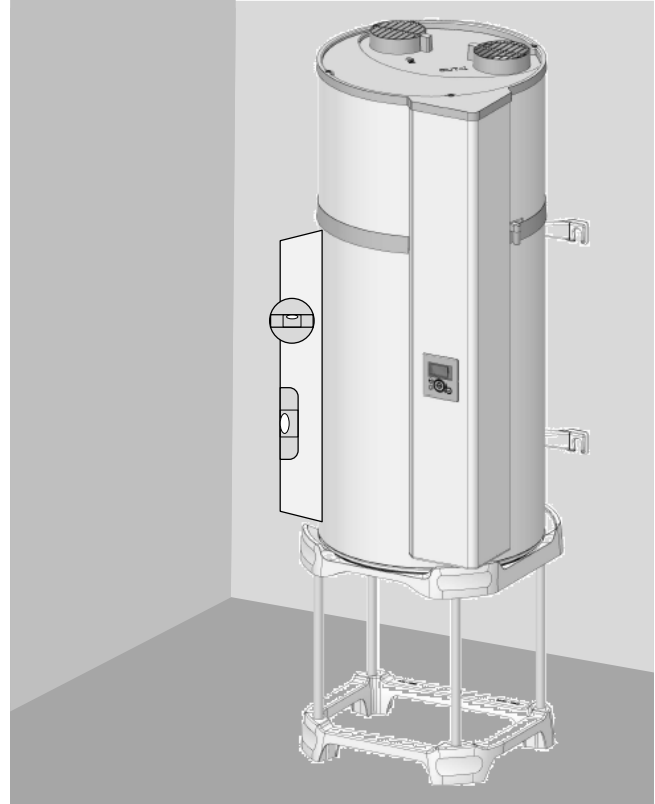
Installer obligatoirement un bac de rétention d'eau sous le chauffe-eau lorsque celui-ci est positionné au-dessus de locaux habités. Une évacuation raccordée à l'égout est nécessaire.

Si le mur est porteur (béton, pierre, brique) :



Découper le gabarit imprimé sur le carton et l'utiliser pour faire les marquages. Procéder au scellement de boulons \varnothing 10mm, ou au percement pour recevoir des chevilles de type MOLLY \varnothing 10mm. Le mur doit tenir une charge de 300 kg minimum.

Si le mur n'est pas porteur :



Il est obligatoire de poser le chauffe eau sur un support (quadripode en option). Poser le chauffe eau sur le support pour marquer les points de fixation. Réaliser les perçages puis réinstaller le chauffe-eau à sa place. La fixation anti basculement par l'étrier supérieur est obligatoire (fixation \varnothing 10mm minimum adaptée au mur).

2. Configurations interdites

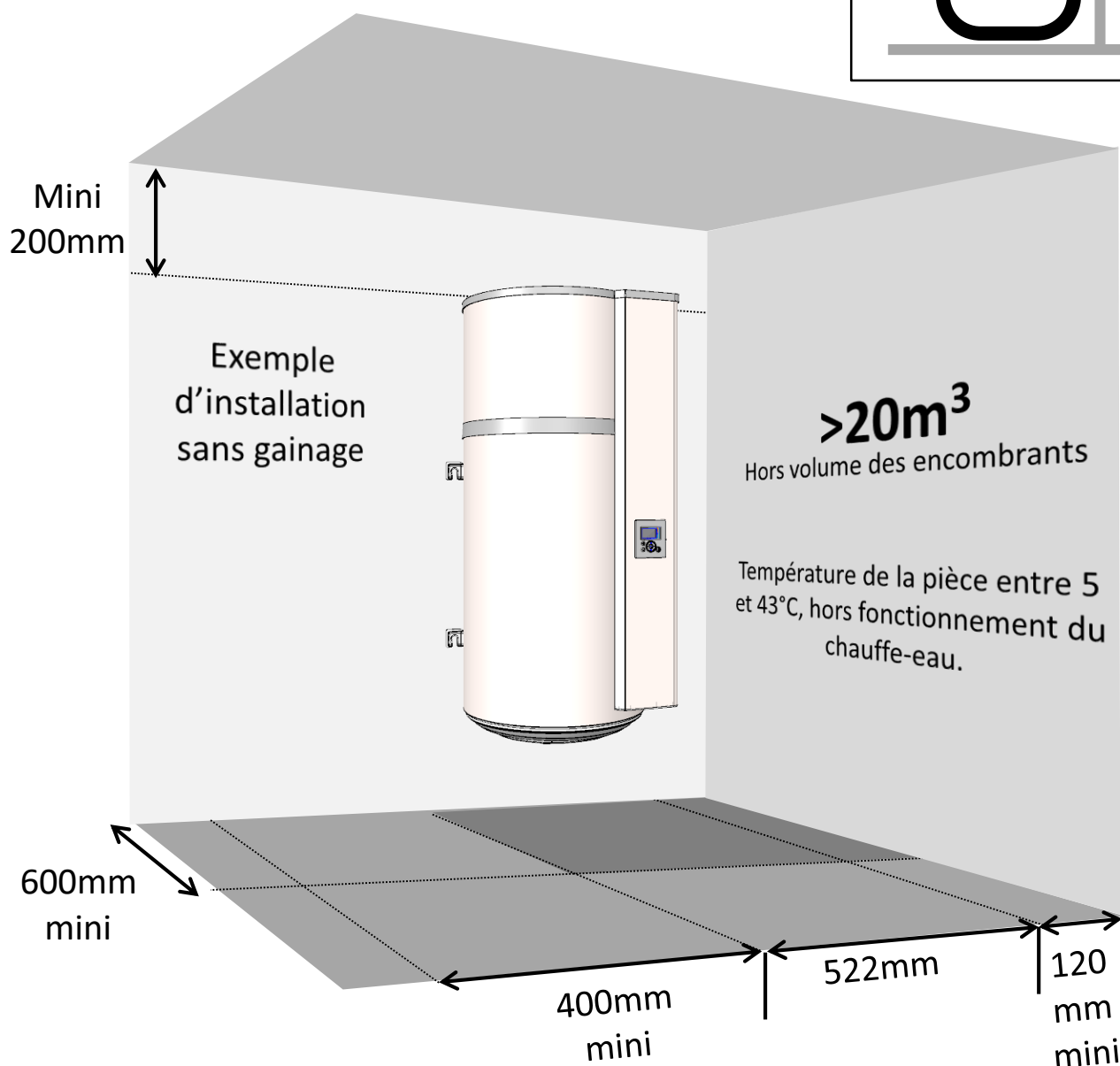
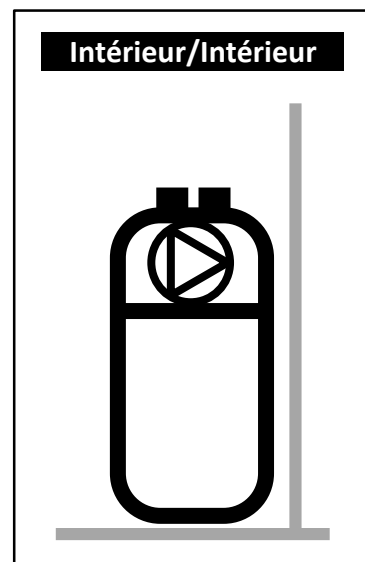
- Chauffe-eau puisant l'air d'une pièce chauffée ou un air contenant des solvants ou des matières explosives.
- Raccordement sur la VMC ou sur les combles.
- Gainage sur l'air extérieur à l'aspiration et refoulement de l'air frais à l'intérieur.
- Raccordement à un puits canadien.
- Chauffe-eau installé dans un local contenant une chaudière à tirage naturel et gainé sur l'extérieur au rejet uniquement.
- Raccordement aéraulique de l'appareil à un sèche-linge.
- Installation dans des locaux poussiéreux.
- Raccordement à des hottes évacuant de l'air gras ou pollué.

3. Installation en configuration non gainée.

- ✓ Local non chauffé à température supérieure à 5° C et isolé des pièces chauffées de l'habitation.
- ✓ Paramètre « Gainage » à mettre sur « Intérieur/Intérieur »
- ✓ Local conseillé = enterré ou semi enterré, pièce où la température est supérieure à 10° C toute l'année.

Exemples de locaux :

- Garage : récupération des calories gratuites libérées des appareils électroménagers en fonctionnement.
- Buanderie : Déshumidification de la pièce et récupération des calories perdues des lave-linge et sèche-linge.



Respecter les espacements minimum indiqués pour éviter une recirculation de l'air.



Respecter un espace de 450mm en dessous du chauffe eau afin de laisser l'appoint électrique accessible pour son entretien périodique.

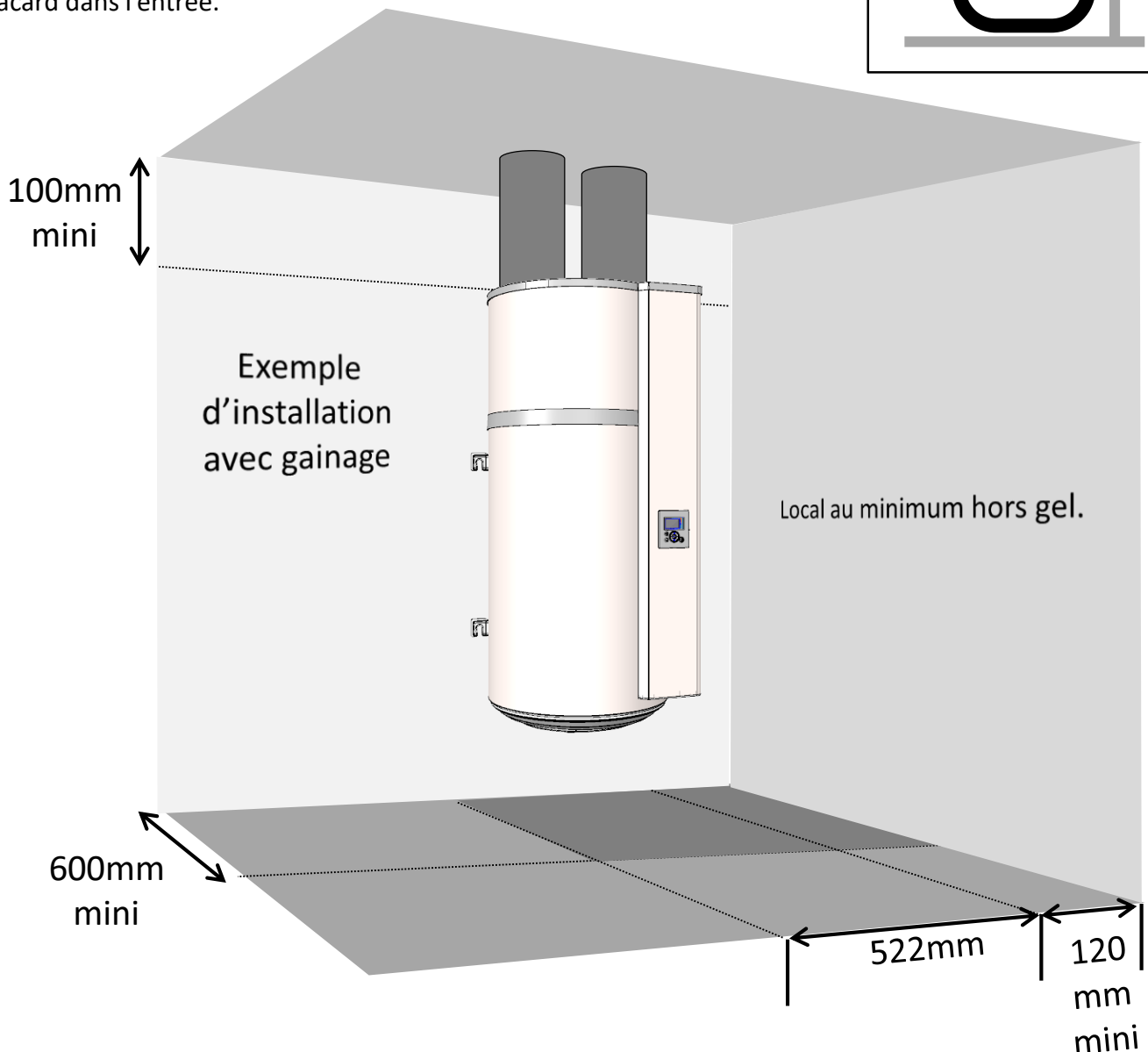
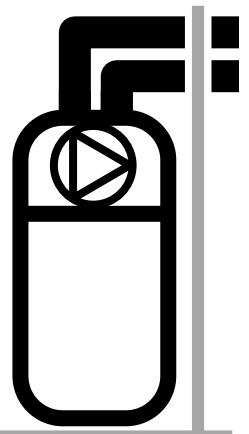
4. Installation en configuration gainée (2 conduits).

- ✓ Local au minimum hors gel ($T > 1^{\circ}\text{C}$).
- ✓ Paramètre « Gainage » à mettre sur « Extérieur/Extérieur »
- ✓ Local conseillé : volume habitable (les déperditions thermiques du chauffe-eau ne sont pas perdues), à proximité des murs extérieurs. Eviter la proximité des pièces de nuit avec le chauffe-eau et/ou les conduits pour le confort sonore.

Exemples de locaux :

- Buanderie,
- Cellier,
- Placard dans l'entrée.

Extérieur/Extérieur



Respecter les longueurs maximales de gaines. Utiliser des gaines rigides ou semi-rigides calorifugées. Prévoir des grilles à l'entrée et à la sortie d'air pour éviter l'intrusion de corps étrangers. Les grilles entrée et sortie d'air à obstruction manuelle sont interdites



Respecter un espace de 450mm en dessous du chauffe eau afin de laisser l'appoint électrique accessible pour son entretien périodique.

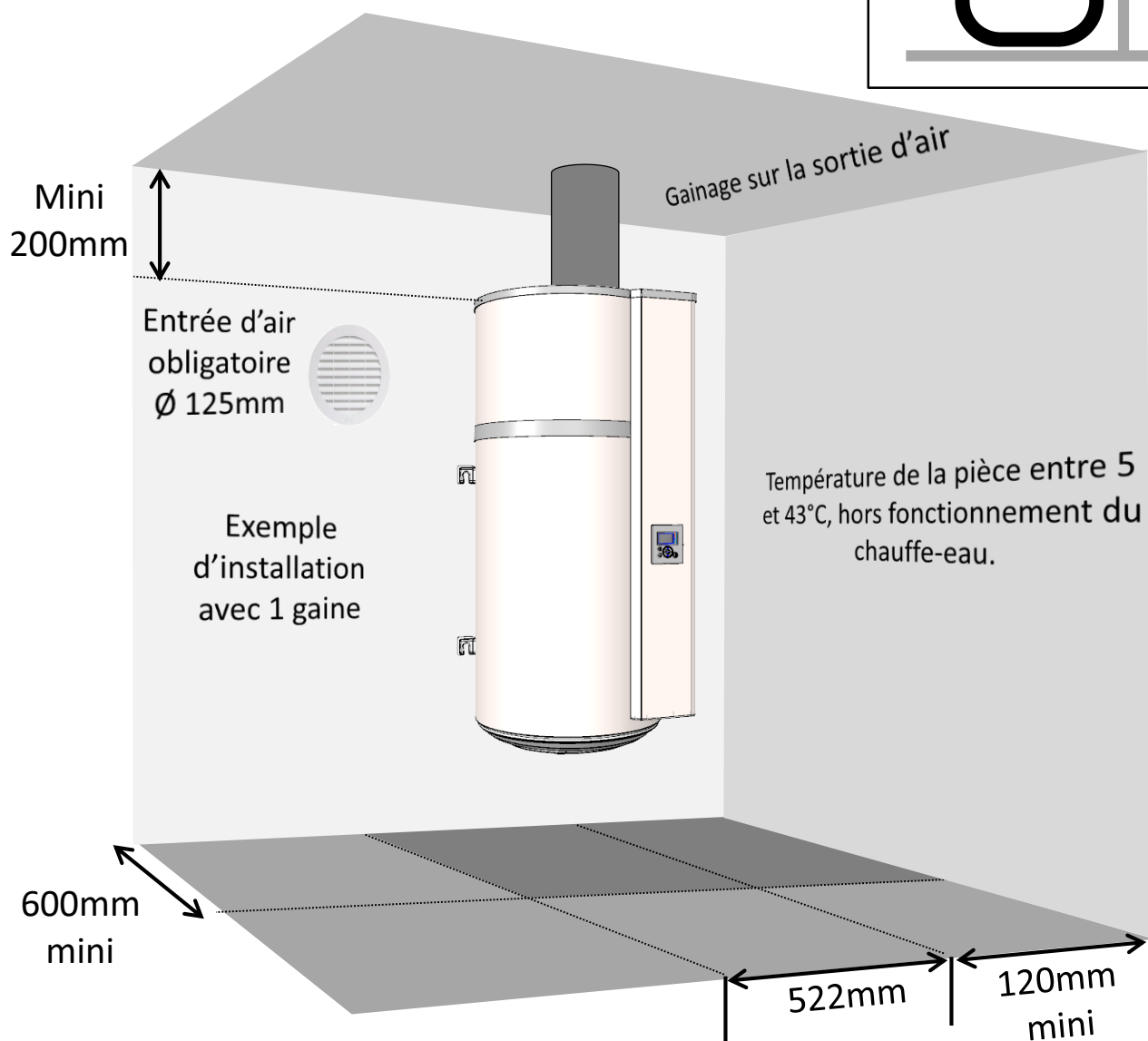
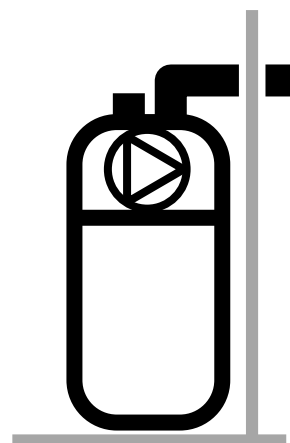
5. Installation en configuration semi – gainée (1 conduit au rejet).

- ✓ Local non chauffé à température supérieure à 5° C et isolé des pièces chauffées de l'habitation.
- ✓ Paramètre « Gainage » à mettre sur « Intérieur/Extérieur ».
- ✓ Local conseillé = enterré ou semi enterré, pièce où la température est supérieure à 10° C toute l'année.

Exemples de locaux :

- Garage : récupération des calories gratuites libérées par le moteur de la voiture à l'arrêt après fonctionnement, ou autres appareils électroménagers en fonctionnement.
- Buanderie : Déshumidification de la pièce et récupération des calories perdues des lave-linge et sèche-linge.

Intérieur/Extérieur



La mise en dépression du local par le rejet d'air extérieur engendre des entrées d'air par les menuiseries (*portes et fenêtres*). Prévoir une entrée d'air (\varnothing 125mm) par rapport à l'extérieur afin d'éviter d'aspirer de l'air du volume chauffé.

En hiver, l'air entrant par la prise d'air peut refroidir le local.



Respecter un espace de 450mm en dessous du chauffe eau afin de laisser l'appoint électrique accessible pour son entretien périodique.

6. Raccordement hydraulique



L'usage d'un bouclage sanitaire est vivement déconseillé : une telle installation provoque une destratification de l'eau dans le ballon et a pour conséquence un fonctionnement plus important de la pompe à chaleur ainsi que de la résistance électrique

L'entrée d'eau froide est repérée par une collerette bleue et la sortie d'eau chaude par une collerette rouge. Elles sont filetées au pas gaz diam. 20/27 (3/4").

Pour les régions où l'eau est très calcaire ($Th > 20^\circ f$), il est recommandé de traiter celle-ci. Avec un adoucisseur, la dureté de l'eau doit rester supérieure à $8^\circ f$. L'adoucisseur n'entraîne pas de dérogation à notre garantie, sous réserve que celui-ci soit agréé pour la France et soit réglé conformément aux règles de l'art, vérifié et entretenu régulièrement.

Les critères d'agressivité doivent respecter ceux définis par le DTU 60.1.

6.1. Raccordement eau froide

Avant de procéder au raccordement hydraulique, vérifier que les canalisations du réseau sont propres.

L'installation doit être effectuée à l'aide d'un groupe de sécurité taré à 0,7 MPa (7 bar) (non fourni), neuf, conforme à la norme EN 1487 et raccordé directement sur le piquage eau froide du chauffe-eau.

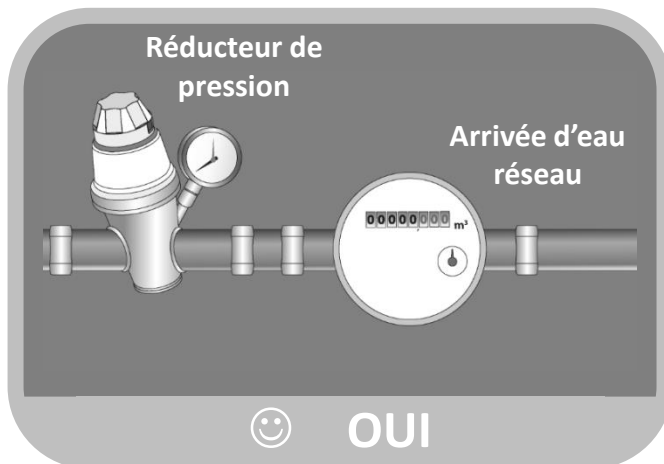
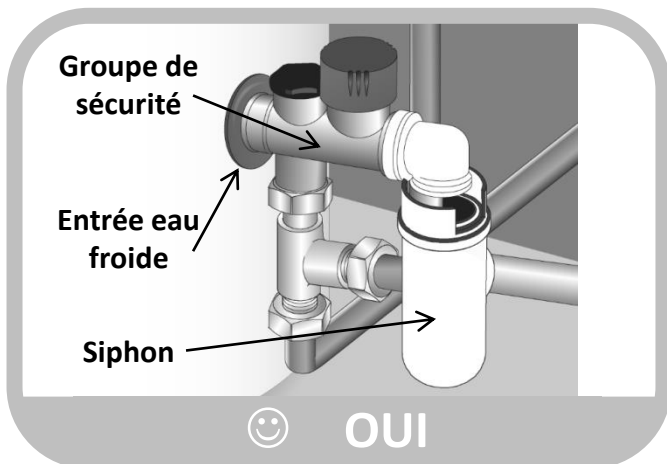
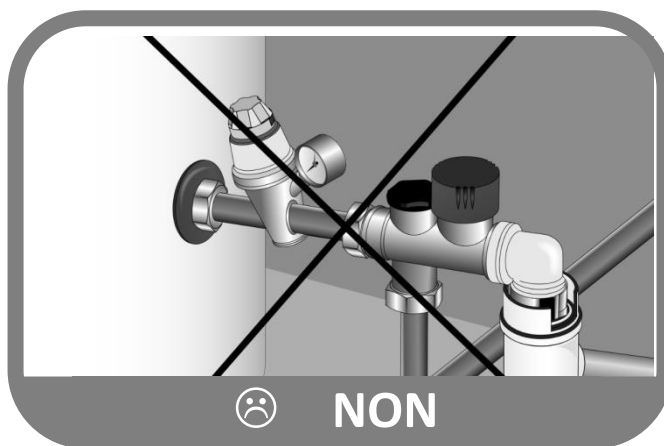


Aucun organe (vanne d'arrêt, réducteur de pression, flexible...) ne doit être placé entre le groupe de sécurité et le piquage eau froide du chauffe-eau.

De l'eau pouvant s'écouler du tuyau de décharge du dispositif limiteur de pression, le tuyau de décharge doit être maintenu à l'air libre. Quel que soit le type d'installation, il doit comporter un robinet d'arrêt sur l'alimentation d'eau froide, en amont du groupe de sécurité.

L'évacuation du groupe de sécurité doit être raccordée aux eaux usées en écoulement libre, via un siphon. Elle doit être installée dans un environnement maintenu hors gel. Le groupe de sécurité doit être mis en fonctionnement régulièrement (1 à 2 fois par mois).

L'installation doit comporter un réducteur de pression si la pression d'alimentation est supérieure à 0,5 MPa (5 bar). Le réducteur de pression doit être installé au départ de la distribution générale (en amont du groupe de sécurité). Une pression de 0,3 à 0,4 MPa (3 à 4 bar) est recommandée.



6.2. Raccordement eau chaude



Ne pas raccorder directement aux canalisations en cuivre le raccord eau chaude. Il doit être obligatoirement équipé d'un raccord diélectrique (fourni avec l'appareil). En cas de corrosion des filetages du raccord eau chaude non équipé de cette protection, notre garantie ne pourrait être appliquée.

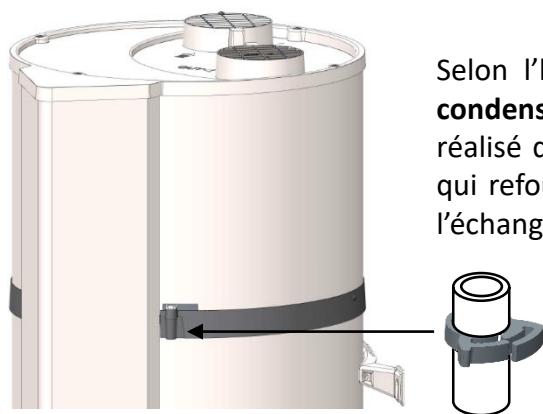


Dans le cas d'utilisation de tuyaux en matière de synthèse (ex. : PER, multicouche...), la pose d'un régulateur thermostatique en sortie de chauffe-eau est obligatoire. Il doit être réglé en fonction des performances du matériau utilisé.

6.3. Evacuation des condensats



Le refroidissement de l'air circulant au contact de l'évaporateur entraîne la condensation de l'eau contenue dans l'air. L'écoulement de l'eau condensée à l'arrière de la pompe à chaleur doit être conduit par des tuyaux en plastique depuis la pompe à chaleur afin d'évacuer les condensats.



Selon l'humidité de l'air, il peut se former **jusqu'à 0,25l/h de condensats**. L'écoulement de ces condensats ne doit pas être réalisé de manière directe à l'égout, car les vapeurs d'ammoniac qui refoulent de l'égout pourraient endommager les lamelles de l'échangeur de chaleur et les pièces de la pompe à chaleur.

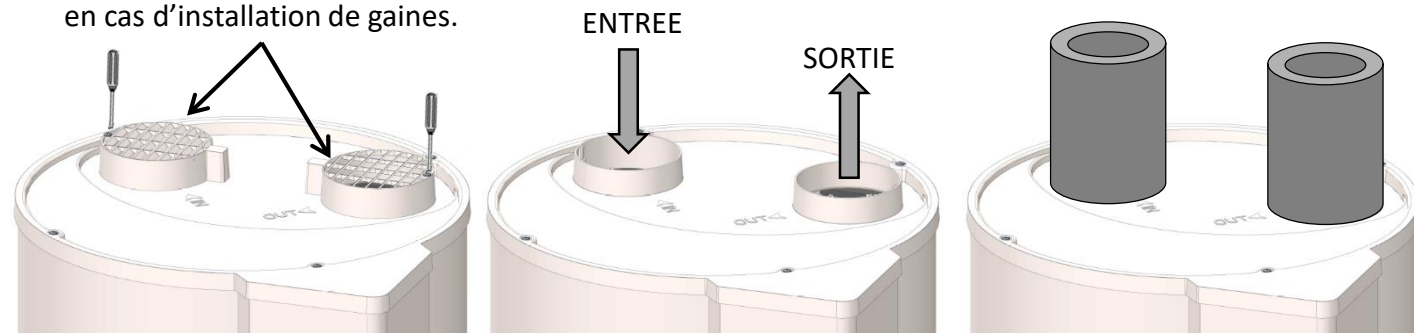


Il est impératif de prévoir un siphon d'écoulement aux eaux usées (le siphon ne doit en aucun cas être réalisé par le tuyau fourni).

7. Raccordement aéraulique

Lorsque le volume de la pièce où est installé votre chauffe-eau thermodynamique est insuffisant, son raccordement à des gaines d'air de diamètre 125 mm est possible. Si les gaines d'air ne sont pas isolées, de la condensation peut apparaître sur celles-ci lors du fonctionnement. **Il est donc impératif d'opter pour des gaines d'air isolées.**

Il est obligatoire de retirer les grilles en cas d'installation de gaines.

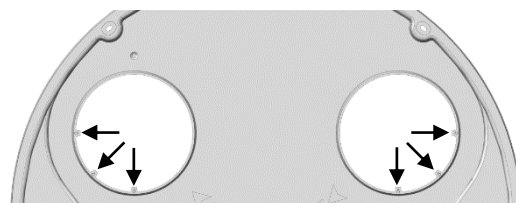


En cas de raccordement à des gaines, il est nécessaire de paramétrer la régulation en conséquence. La perte de charge totale des conduits et accessoires pour l'évacuation et l'aspiration de l'air ne doit pas dépasser 70 Pa. Les longueurs de gaine maximales doivent être respectées.

Un mauvais gainage (gaines écrasées, longueur ou nombre de coudes trop importants...) peut engendrer une perte de performance. **Il est donc fortement déconseillé d'utiliser des gaines souples.**

Nombre de coudes à 90°	Longueur totale de gaines avec entrée et sortie d'air murales du catalogue	
	ALUMINIUM SEMI RIGIDE	PEHD
0	10m	21m
1	8m	17m
2	6m	13m

En installation sans gainage, il est possible de modifier l'orientation des grilles pour orienter les flux d'air. Pour ce faire, il faut dévisser les grilles et les revisser sur une des 2 autres positions déterminées. Il est interdit d'orienter les grilles l'une vers l'autre.



8. Raccordement électrique

Se référer au schéma de raccordement électrique situé en avant dernière page.



**Le chauffe-eau ne peut être mis sous tension qu'après son remplissage en eau.
Le chauffe-eau doit être alimenté électriquement de façon permanente.**

Le chauffe-eau ne peut être branché et fonctionner que sur un réseau à courant alternatif 230V monophasé. Raccorder le chauffe-eau par un câble rigide de conducteurs de section 1,5 mm². L'installation comportera :

- Un disjoncteur 16A omnipolaire avec ouverture des contacts d'au moins 3mm,
- Une protection par un disjoncteur différentiel de 30mA.

Si le câble d'alimentation est endommagé, il doit être remplacé par le fabricant, son service après-vente ou des personnes de qualification similaire afin d'éviter un danger.

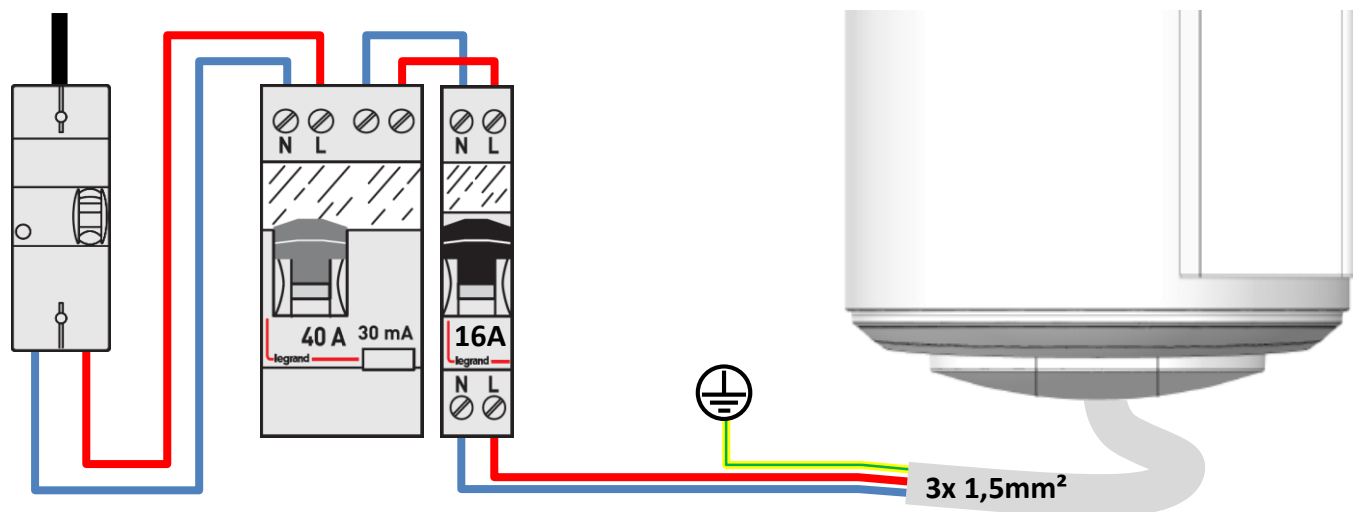


Ne jamais alimenter directement l'élément chauffant.

Le thermostat de sécurité équipant l'appoint électrique ne doit en aucun cas subir de réparations en dehors de nos usines. **Le non respect de cette clause supprime le bénéfice de la garantie.**

L'appareil doit être installé en respectant les règles nationales d'installation électrique.

Schéma de raccordement électrique



Le raccordement de la prise de terre est obligatoire.


9. Raccordement à une station photovoltaïque.



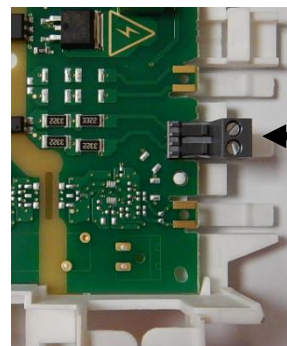
Avant toute intervention, veuillez à mettre l'appareil hors tension.

Pour accéder au bornier client, se reporter aux indications de démontage du capot avant

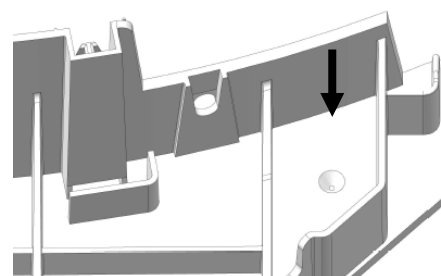
Dans le cas d'une association avec un système photovoltaïque, il est possible de stocker quasi gratuitement le surplus d'énergie produit par le système photovoltaïque sous forme d'eau chaude dans le chauffe-eau. Une fois que l'installation photovoltaïque dispose de suffisamment d'énergie, l'onduleur de l'installation envoie automatiquement un signal au chauffe-eau thermodynamique qui active la marche forcée de la pompe à chaleur (mode PV). Si le signal de l'onduleur est interrompu, le chauffe-eau thermodynamique retourne automatiquement au bout de 30 minutes dans le mode de fonctionnement sélectionné précédemment.

Dans ce mode, la température de consigne est réglée à 62 ° C (non réglable) et  apparaît sur l'afficheur.

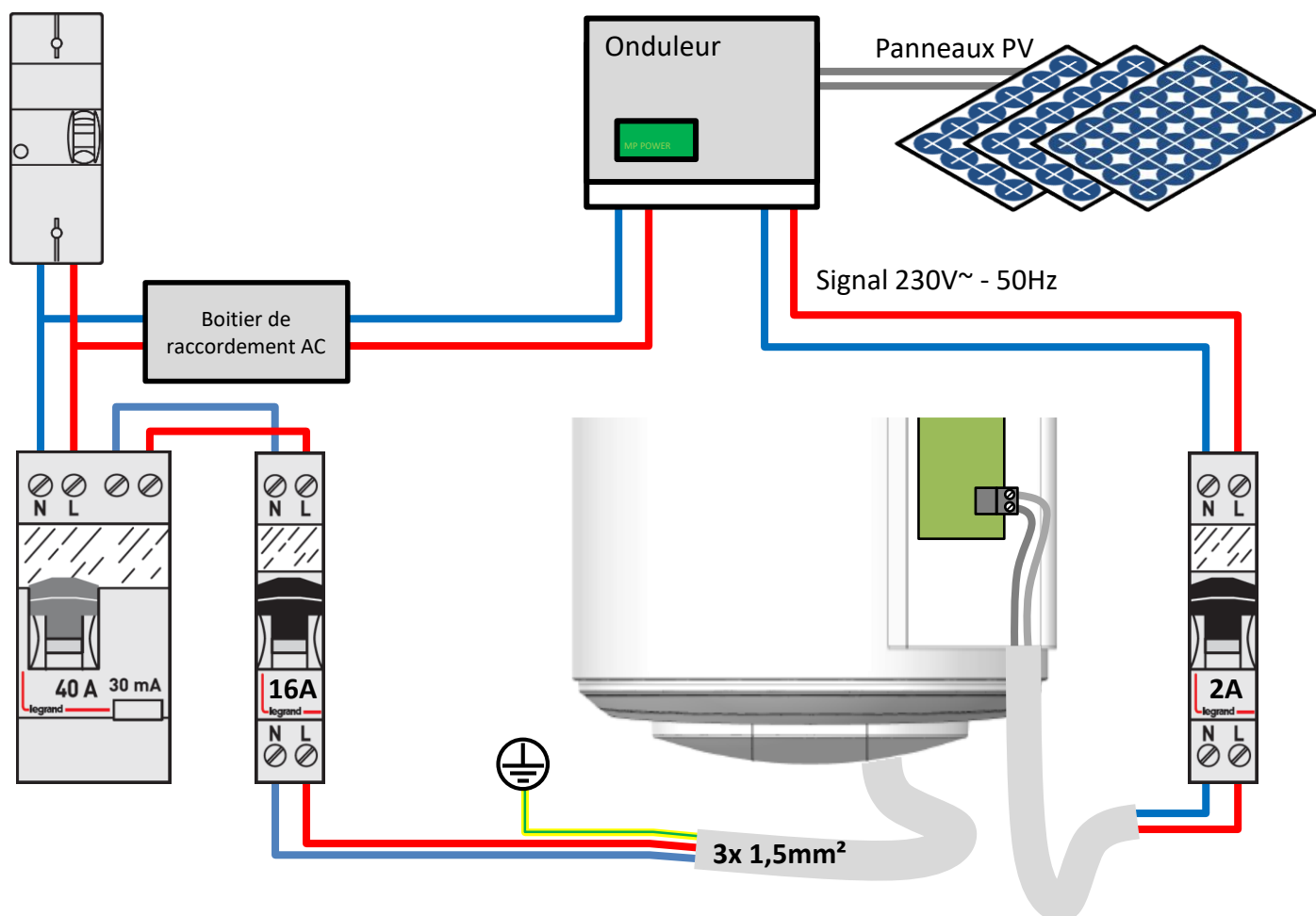
Le câblage de la station photovoltaïque est à réaliser sur le connecteur spécifique à vis au repère I1. Il est nécessaire de percer le bouchon inférieur pour passer le câble PV; un repère indique le point de perçage.



Entrée potentiel 230V ~



Exemple de connexion à un système PV:



Utilisation

1. Mise en service

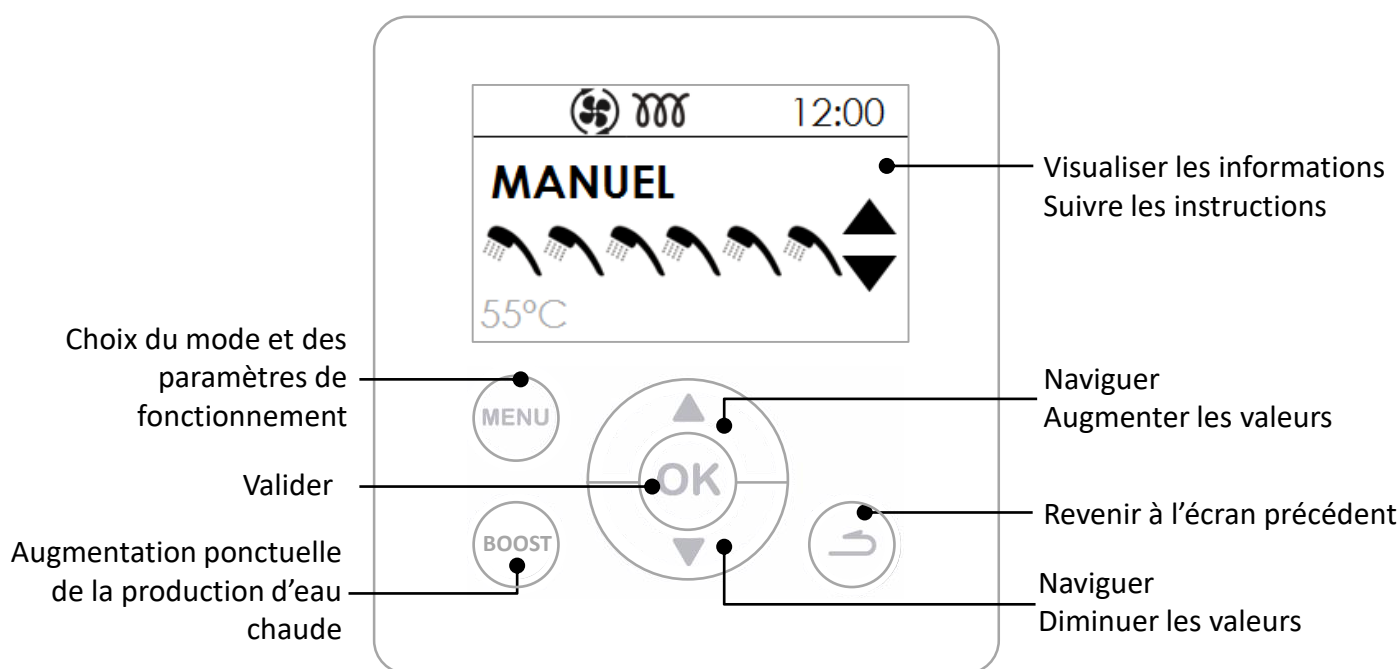
1.1. Remplissage du chauffe-eau

- ① Ouvrir le ou les robinets d'eau chaude.
- ② Ouvrir le robinet d'eau froide situé sur le groupe de sécurité (s'assurer que le clapet de vidange du groupe est en position fermée).
- ③ Après écoulement aux robinets d'eau chaude, fermer ceux-ci. Le chauffe-eau est plein d'eau.
- ④ Vérifier l'étanchéité du raccordement aux tubulures.
- ⑤ Vérifier le bon fonctionnement des organes hydrauliques en ouvrant la vanne de vidange du groupe de sécurité plusieurs fois, afin d'éliminer la présence d'éventuels résidus dans la soupape d'évacuation.

1.2. Première mise en service



Si le chauffe eau a été incliné, attendre au minimum 1h avant la mise en service.



2. Description des pictogrammes.



Consigne eau chaude



Appoint électrique en cours de fonctionnement

BOOST

Marche forcée enregistrée



Pompe à chaleur en cours de fonctionnement



Absence enregistrée / en cours



Cycle anti-légionnelle



Signal photovoltaïque reçu



Attente

3. Les paramètres à régler à l'installation.

- **Langue**
Réglages possibles en Français, Anglais, Néerlandais, Espagnol, Portugais, Allemand, Italien et Polonais.
- **Date et heure**
Réglage le jour puis valider. Procéder de la même façon pour le mois, l'année, l'heure et les minutes.
- **Gainage (fonctionnement aéraulique) :**
Ce paramètre définit le type de raccordement aéraulique réalisé :

Intérieur/Intérieur	Aspiration et refoulement non raccordés à des conduites d'air (air ambiant)
Extérieur/Extérieur	Aspiration et refoulement raccordés à des conduites d'air (air gainé)
Intérieur/Extérieur	Refoulement raccordé à une conduite d'air (semi gainé)
- **Plages de chauffe**
Ce paramètre définit les plages d'autorisation de démarrage de la pompe à chaleur et de l'appoint électrique en fonction des besoins en eau chaude :

PAC 24h / ELEC 24h	Mise en marche à n'importe quel moment de la journée,
PAC 24h / ELEC Prog	Mise en marche de la pompe à chaleur à n'importe quel moment de la journée et appoint électrique seulement pendant la période programmée.
PAC Prog / ELEC Prog	Mise en marche dans la période programmée.
- **Anti-légionelle**
Permet d'activer la fonction de désinfection de l'eau plusieurs fois par mois.
La température de l'eau atteint 62°C une à quatre fois par mois selon le réglage souhaité.
- **Photovoltaïque**
Ce paramètre permet d'activer le couplage du produit avec une installation photovoltaïque. Ce mode de fonctionnement se traduit par la mise en marche forcée de la pompe à chaleur lorsqu'un signal, provenant de l'installation photovoltaïque, est reçu par le chauffe-eau. La régulation revient automatiquement dans le mode précédemment sélectionné après 30 mn si le signal de la station photovoltaïque est perdu.
Pendant la réception du signal, la température de consigne est automatiquement fixée à 62°C (non réglable).

4. Les paramètres avancés.



Les paramètres avancés sont accessibles en MODE INSTALLATEUR.
Maintenir les boutons MENU et FLECHE HAUTE pendant 5 secondes.
Accéder ensuite au menu **Paramétrages**

- **Verrouillage**
Les modes de fonctionnement et les plages de chauffe ne sont pas accessibles.
- **Mode SECOURS**
L'activation de ce mode autorise le fonctionnement permanent avec l'appoint électrique uniquement.
- **Appoint électrique**
Permet d'activer ou non le soutien par l'appoint électrique. S'il est désactivé, le produit n'utilisera jamais l'appoint électrique; un manque eau chaude est alors possible en cas de températures basses.
- **Connectivités**
Le chauffe eau est compatible avec l'offre Cozytouch et avec les bridges utilisant le protocole iO-homecontrol.

5. Choix du mode de fonctionnement

L'appui sur la touche  permet d'accéder au menu

Mode



Le mode AUTO :

Ce mode de fonctionnement gère de façon automatique le choix de l'énergie qui permettra de faire le maximum d'économies tout en garantissant un confort suffisant en eau chaude.

Le chauffe eau analyse les consommations sur les jours précédents pour adapter la production d'eau chaude en fonction des besoins. Il réagit aux imprévus pour assurer de l'eau chaude en effectuant des relances en journée. La température de consigne est ainsi automatiquement ajustée entre 50 et 62°C selon le profil de consommation.

Le chauffe eau choisit de préférence la pompe à chaleur pour fonctionner. L'appoint électrique peut être automatiquement sélectionné en soutien pour garantir un volume en eau chaude suffisant.

Le mode MANUEL :

Ce mode permet de définir la quantité d'eau chaude souhaitée en choisissant la consigne. Cette consigne est également représentée en équivalence de nombre de douches.

En mode ECO Inactif, le chauffe-eau privilégie le fonctionnement avec la pompe à chaleur seule. Cependant, si les températures d'air sont basses ou les consommations importantes, l'appoint électrique peut être autorisé en soutien en fin de chauffe afin d'atteindre la consigne de température.

En mode ECO Actif, le chauffe-eau fonctionne exclusivement avec la pompe à chaleur entre -5 et +43°C d'air. Aussi, l'appoint électrique n'est pas autorisé lors de la chauffe. Cette fonction maximise les économies mais peut créer des manques d'eau chaude.

Quel que soit le réglage ECO, si les températures d'air sont hors plages de fonctionnement, l'appoint électrique sera sélectionné automatiquement pour garantir un volume en eau chaude suffisant.

BOOST

Le mode BOOST : Ce mode active la pompe à chaleur et l'appoint électrique simultanément à la consigne maximale de 62°C.



Le mode ABSENCE : Ce mode maintient la température de l'eau sanitaire à 20°C en utilisant la pompe à chaleur. L'appoint électrique peut être activé si la pompe à chaleur est indisponible.

6. Visualiser les informations

Visualiser les économies d'énergie :

Permet de visualiser le taux d'utilisation de la Pompe à chaleur et de l'appoint électrique des 7 derniers jours, des 12 derniers mois, depuis la mise en service.

Visualiser les consommations électriques :

Permet de visualiser la consommation énergétique en kw/h, des 7 derniers jours, des 12 derniers mois, depuis la mise en service.

Visualiser le bilan des paramètres :

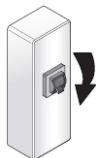
Permet de visualiser tous les réglages enregistrés dans le chauffe-eau.

Entretien, Maintenance et Dépannage

1. Conseils à l'utilisateur.

Une vidange du chauffe-eau est nécessaire dans le cas où le mode absence ne peut être utilisé ou dès lors que l'appareil est mis hors tension. Procéder de la façon suivante :

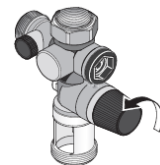
❶ Couper l'alimentation électrique.



❷ Fermer l'arrivée d'eau froide.

❸ Ouvrir un robinet d'eau chaude.

❹ Ouvrir le robinet de vidange du groupe de sécurité.



2. Entretien.

Afin de maintenir les performances de votre chauffe-eau, il est conseillé d'effectuer un entretien régulier.

Par l'UTILISATEUR :

Quoi	Quand	Comment
Le groupe de sécurité	1 à 2 fois par mois	Manœuvrer la soupape de sécurité. Vérifier qu'un écoulement correct s'effectue.
Etat général	1 fois pas mois	Vérifier l'état général de votre appareil : pas de code Err, pas de fuite d'eau au niveau des raccordements...



L'appareil doit être mis hors tension avant l'ouverture des capots.

Par le PROFESSIONNEL :

Quoi	Quand	Comment
Le gainage	1 fois par an	Vérifier que les gaines sont bien en place et non écrasées.
L'écoulement des condensats	1 fois par an	Vérifier la propreté du tube d'évacuation des condensats.
La connectique électrique	1 fois par an	Vérifier qu'aucun fil n'est desserré sur les câblages et que tous les connecteurs sont en place.
L'appoint électrique	1 fois par an	Vérifier le bon fonctionnement de l'appoint électrique par une mesure de puissance.
L'entartrage	Tous les 2 ans	Si l'eau d'alimentation du chauffe-eau est entartrante, effectuer un détartrage.

Par le PROFESSIONNEL FRIGORISTE :

Quoi	Quand	Comment
L'échange thermique de la pompe à chaleur	Tous les 2 ans*	Vérifier le bon échange de la pompe à chaleur.
Les éléments de la pompe à chaleur	Tous les 2 ans*	Vérifier le bon fonctionnement du ventilateur dans les 2 vitesses et de la vanne gaz chaud.
L'évaporateur	Tous les 2 ans*	Nettoyer l'évaporateur à l'aide d'un pinceau nylon et de produits ni abrasifs ni corrosifs.
Le fluide frigorigène	Tous les 5 ans	Vérifier la charge en fluide.

* Pour les cas de milieux poussiéreux, augmenter la fréquence de l'entretien.

3. Diagnostic de panne.

En cas d'anomalie, absence de chauffe ou dégagement de vapeur au soutirage, coupez l'alimentation électrique et prévenez votre installateur.



Les opérations de dépannage doivent être réalisées exclusivement par un professionnel.

3.1. Affichage de codes d'erreur.

L'alarme peut être suspendue ou réarmée en appuyant sur OK.

Code affiché	Causes	Conséquences	Dépannage
W.03	Sonde de température d'eau défectueuse ou hors plage de mesure	Lecture de la température d'eau impossible : pas de chauffe.	Vérifier la connexion (repère A1) de la sonde de température d'eau (doigt de gant). Si nécessaire, remplacer la sonde.
W.07	Absence d'eau dans le ballon ou liaison ACI ouverte	Pas de chauffe	Mettre en eau le ballon. Vérifier la connexion (repère AC) de la filerie, la conductivité de l'eau.
W.09	Température d'eau trop chaude (T>80°C)	Risque de déclenchement de la sécurité mécanique : pas de chauffe	Vérifier si la température d'eau réelle au point de puisage est bien élevée (T>80°C). Vérifier la connexion (repère A1) et le positionnement de la sonde de température d'eau (doigt de gant).
W.12	Température d'eau trop froide (T<5°C)	Arrêt PAC. Chauffe en ELEC.	Réarmement automatique dès que T>10°C. Contrôler la conformité de l'installation (local hors gel).
W.15	Date / heure non réglée	Arrêt PAC si PROG	Renseigner la date et l'heure.
W.19	Raccordement électrique en HC	Arrêt total.	Vérifier le raccordement électrique secteur. L'alimentation doit être permanente.
W.21	Sonde entrée d'air défectueuse ou hors plage de mesure	Arrêt PAC. Chauffe en ELEC.	Vérifier les connexions (repère A2) et le positionnement de la sonde air entrant. Si nécessaire, remplacer le faisceau de sondes.
W.22	Sonde évaporateur défectueuse ou hors plage de mesure (-20 à 110)	Arrêt PAC. Chauffe en ELEC.	Vérifier les connexions (repère A2) et le bon plaquage de la sonde sur son tube. Vérifier le fonctionnement du ventilateur et qu'il tourne librement et sans s'arrêter.
W.25	Ouverture sécurité thermique compresseur	Arrêt PAC. Chauffe en ELEC.	Vérifier les connexions du compresseur (repère R1), du pressostat, du condensateur de démarrage (10mF) et de la vanne gaz chauds (Repère T2). Contrôler les résistances des bobinages compresseur.
W.28	Défaut du système de dégivrage	Arrêt PAC. Chauffe en ELEC	Vérifier la propreté de l'évaporateur. Vérifier le gainage et le paramétrage. Vérifier la charge fluide R134a (appareil dégivré). Vérifier le fonctionnement du ventilateur.

Présentation	Installation	Utilisation	Entretien	Garantie
Code affiché	Causes	Conséquences	Dépannage	
W.301	Chauffe de la PAC inefficace	Arrêt PAC. Chauffe en ELEC.	Vérifier la charge. Vérifier le fonctionnement de la ventilation.	
W.302	Chauffe de la PAC inefficace	Arrêt PAC. Chauffe en ELEC.	Vérifier la charge. Vérifier le fonctionnement de la ventilation.	
W.303	Détendeur défectueux	Arrêt PAC. Chauffe en ELEC.	Vérifier la charge. Si charge complète, remplacer le détendeur.	
W.304	Dérive de la PAC	Arrêt PAC. Chauffe en ELEC.	Vérifier la charge.	
W.305	Dérive écart sondes	Arrêt PAC. Chauffe en ELEC.	Vérifier les connexions (repère A2) et le positionnement de la sonde air et de la sonde évaporateur. Si nécessaire, remplacer le faisceau de sondes.	

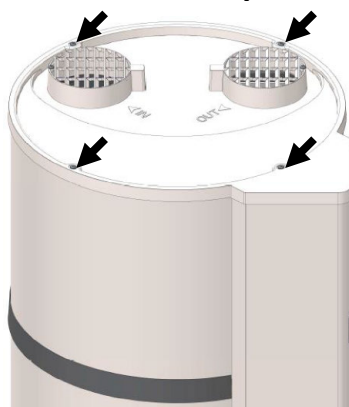
3.2. Autres pannes sans affichage de codes d'erreur.

Panne constatée	Cause possible	Diagnostic et dépannage
Eau insuffisamment chaude.	L'alimentation principale du chauffe-eau n'est pas permanente.	Vérifier que l'alimentation du l'appareil soit bien permanente. Vérifier l'absence de retour d'eau froide sur le circuit d'eau chaude, (possible mitigeur défectueux).
	Réglage de la consigne de température à un niveau trop bas.	Régler la température de consigne plus haute.
	Mode ECO sélectionné & températures d'air hors plage.	Sélectionner le mode AUTO. Vérifier les durées des plages de programmation.
Plus de chauffe Pas d'eau chaude	Pas d'alimentation électrique du chauffe eau : fusible, câblage...	Vérifier la présence de tension sur les fils d'alimentation
Quantité d'eau chaude insuffisante	Sous dimensionnement du chauffe eau	Vérifier la durée des plages de programmation
	Fonctionnement en ECO Appoint électrique désactivé	Sélectionner le mode AUTO Activer l'appoint électrique
Peu de débit au robinet d'eau chaude.	Filtre du groupe de sécurité encrassé.	Nettoyer le filtre (voir chapitre entretien).
	Chauffe-eau entartré.	Détartrer le chauffe-eau.

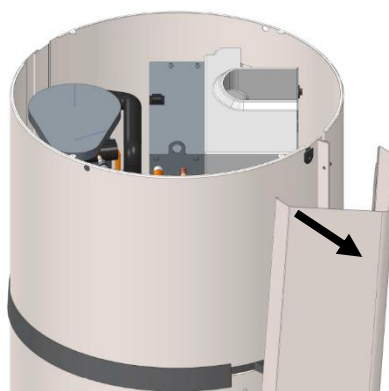
Panne constatée	Cause possible	Diagnostic et dépannage
Perte d'eau en continu au groupe de sécurité hors période de chauffe	Soupape de sécurité endommagée ou encrassée. Pression de réseau trop élevée	Remplacer le groupe de sécurité Vérifier que la pression en sortie du compteur d'eau n'excède pas 0,5 MPa (5 bar), sinon, installer un réducteur de pression réglé à 0,3 MPa (3 bar) au départ de la distribution générale d'eau.
L'appoint électrique ne fonctionne pas.	Mise en sécurité du thermostat mécanique. Thermostat électrique défectueux Résistance défectueuse.	Réarmer la sécurité du thermostat au niveau de la résistante Remplacer le thermostat Remplacer la résistance
Débordement des condensats.	Ecoulement des condensats obstrué	Nettoyer
Dégagement de vapeur au soutirage	Appoint électrique alimenté en permanence	Couper l'alimentation électrique et prévenir l'installateur.

4. Ouverture du produit pour maintenance.

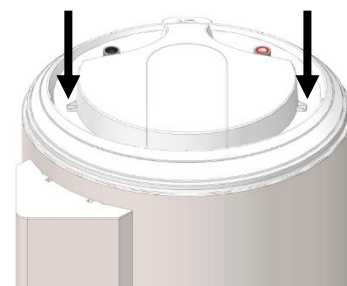
4.1. Accès aux composants électroniques



Dévisser les 4 vis du couvercle

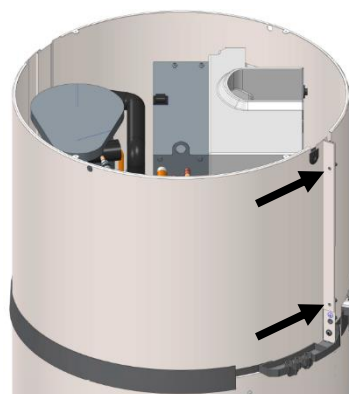


Déclipser la colonne en tirant puis la dégager du bouchon bas

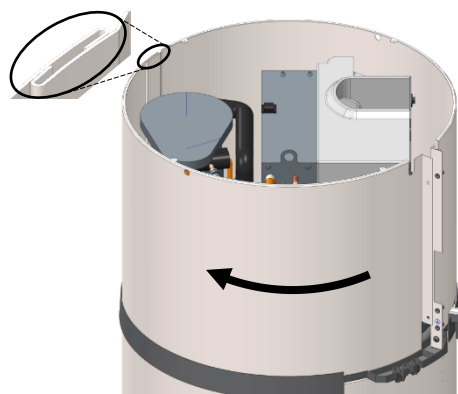


Dévisser les 2 vis du couvercle

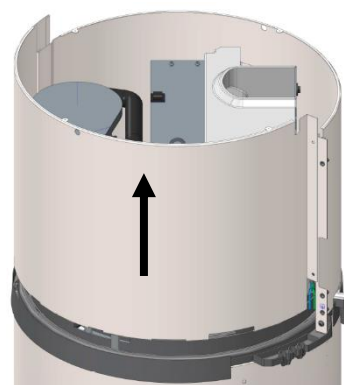
4.2. Accès à la pompe à chaleur.



Dévisser les 2 vis du capot avant

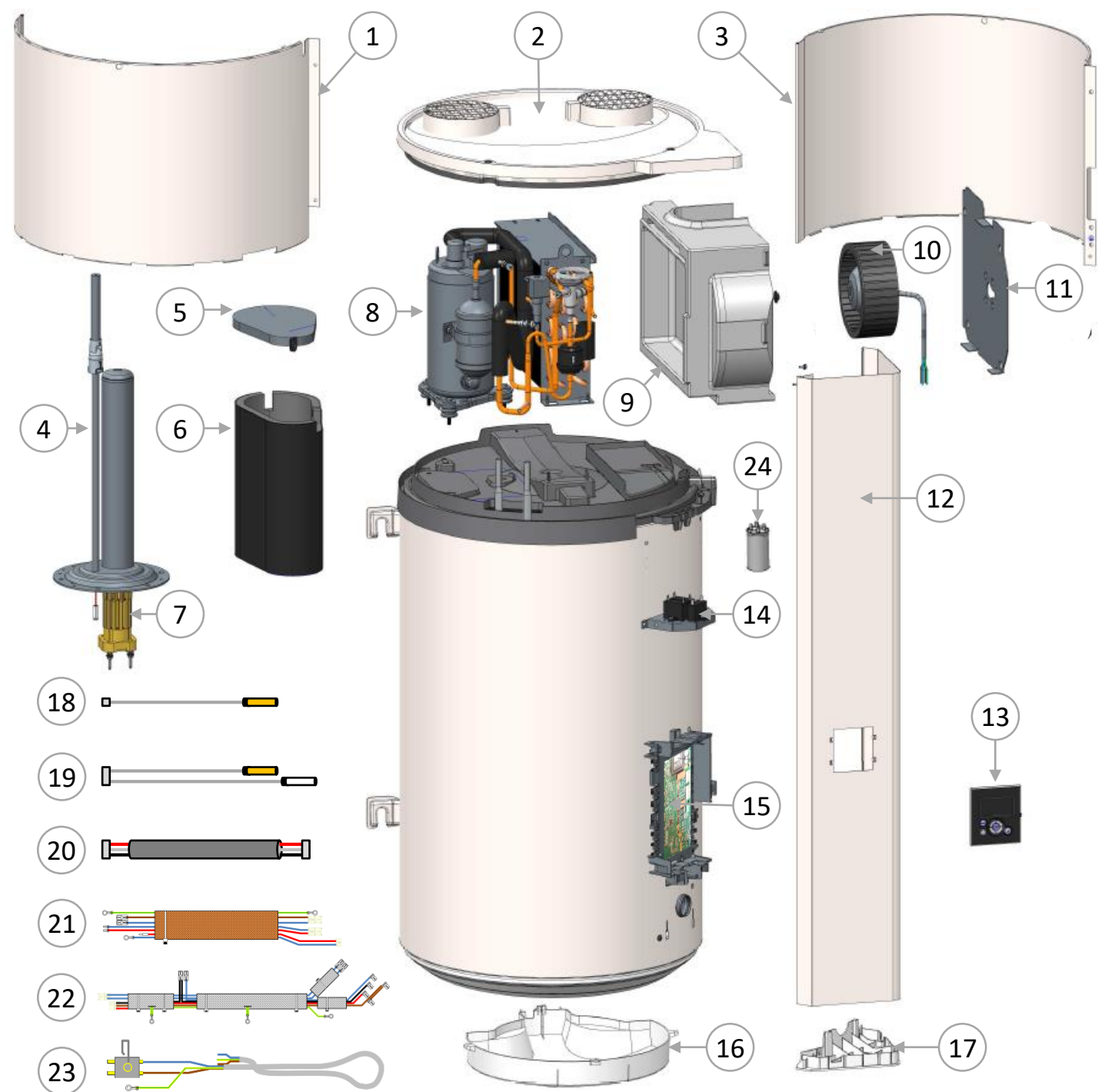


Débloquer le capot en effectuant une rotation à gauche.



Dégager le capot en le soulevant.

5. Nomenclature



1 Capot avant

2 Couvercle avec grilles

3 Capot arrière

4 Corps de chauffe hybride

5 Couvercle jaquette

6 Jaquette compresseur

7 Element chauffant

8 Pompe à chaleur

09 Volute ventilateur

10 Ventilateur

11 Plaque support ventilateur

12 Colonne

13 Ensemble de commande

14 Condensateurs ventilateur

15 Carte de régulation

16 Capot inférieur

17 Bouchon inférieur

18 Filerie 1 sonde eau cuve

19 Filerie 2 sondes PAC

20 Filerie IHM

21 Filerie appoint et ACI

22 Filerie compresseur et vgc

23 Alimentation générale

24 Condensateur 10µF

Garantie

1. Champs d'application de la garantie.

Sont exclues de cette garantie les défaillances dues à :

- **Des conditions d'environnement anormales :**

- Dégâts divers provoqués par des chocs ou des chutes au cours des manipulations après départ usine.
- Positionnement de l'appareil dans un endroit soumis au gel ou aux intempéries (ambiances humides, agressives ou mal ventilées).
- Utilisation d'une eau présentant des critères d'agressivité tels que ceux définis par le DTU Plomberie 60-1 additif 4 eau chaude (taux de chlorures, sulfates, calcium, résistivité et TAC).
- Eau présentant un Th < 15° f.
- Pression d'eau supérieure à 0,5 MPa (5 bar).
- Alimentation électrique présentant des surtensions importantes (*réseau, foudre...*).
- Dégâts résultant de problèmes non décelables en raison du choix de l'emplacement (*endroits difficilement accessibles*) et qui auraient pu être évités par une réparation immédiate de l'appareil.

- **Une installation non conforme à la réglementation, aux normes et aux règles de l'art, notamment :**

- Groupe de sécurité déporté ou rendu inopérant (*réducteur de pression, clapet anti-retour ou vanne, ..., placés en amont du groupe de sécurité*).
- Absence ou montage incorrect d'un groupe de sécurité neuf et conforme à la norme NF-EN 1487, modification de son tarage...
- Absence de manchons (*fonte, acier ou isolant*) sur les tuyaux de raccordement eau chaude pouvant entraîner sa corrosion.
- Raccordement électrique défectueux : non conforme à la NFC 15-100, mise à la terre incorrecte, section de câble insuffisante, raccordement en câbles souples sans embouts métal, non respect des schémas de raccordements prescrits par le Constructeur.
- Mise sous tension de l'appareil sans remplissage préalable (chauffe à sec).
- Positionnement de l'appareil non conforme aux consignes de la notice.
- Corrosion externe suite à une mauvaise étanchéité sur la tuyauterie.
- Installation d'une boucle sanitaire.
- Paramétrage incorrect dans le cas d'une installation gainée.
- Configuration de gainage non conforme à nos préconisations.

- **Un entretien défectueux :**

- Entartrage anormal des éléments chauffants ou des organes de sécurité.
- Non entretien du groupe de sécurité se traduisant par des surpressions.
- Non nettoyage de l'évaporateur ainsi que de l'évacuation des condensats.
- Modification des équipements d'origine, sans avis du constructeur ou emploi de pièces détachées non référencées par celui-ci.



Un appareil présumé à l'origine d'un sinistre doit rester sur place à la disposition des experts, le sinistré doit informer son assureur.

2. Conditions de garantie.

Le chauffe-eau doit être installé par une personne habilitée conformément aux règles de l'art, aux normes en vigueur et aux prescriptions de nos services techniques.

Il sera utilisé normalement et régulièrement entretenu par un spécialiste.

Dans ces conditions, notre garantie s'exerce par échange ou fourniture gratuite à notre Distributeur ou Installateur des pièces reconnues défectueuses par nos services, ou le cas échéant de l'appareil, à l'exclusion des frais de main d'oeuvre, des frais de transport ainsi que toute indemnité de prolongation de garantie.

Notre garantie prend effet à compter de la date de pose (*facture d'installation faisant foi*), en l'absence de justificatif, la date de prise en compte sera celle de fabrication indiquée sur l'étiquette signalétique du chauffe-eau majorée de six mois.

La garantie de la pièce ou du chauffe-eau de remplacement (*sous garantie*) cesse en même temps que celle de la pièce ou du chauffe-eau remplacé.

NOTA : Les frais ou dégâts dus à une installation défectueuse (*gel, groupe de sécurité non raccordé à l'évacuation des eaux usées, absence de bac de rétention, par exemple*) ou à des difficultés d'accès ne peuvent en aucun cas être imputés au fabricant.

Les dispositions des présentes conditions de garantie ne sont pas exclusives du bénéfice au profit de l'acheteur, de la garantie légale pour défauts et vices cachés qui s'appliquent en tout état de cause dans les conditions des articles 1641 et suivants du code civil.

La fourniture des pièces détachées indispensables à l'utilisation de nos produits est assurée pendant une période de 7 années à compter de la date de fabrication de ces derniers.



La défaillance d'un composant ne justifie en aucun cas le remplacement de l'appareil. Procédez alors au remplacement de la pièce défectueuse.

GARANTIE :

Chauffe-eau : 5 ans (étanchéité cuve, cartes électroniques, appoint électrique et sondes).
Pompe à chaleur : 2 ans (sauf sondes : 5 ans).

FIN DE VIE :

- Avant démontage de l'appareil mettre celui-ci hors tension et procéder à sa vidange.
- La combustion de certains composants peut dégager des gaz toxiques, ne pas incinérer l'appareil.
- En fin de vie, l'appareil doit être apporté dans un centre de tri pour appareil électriques et électroniques équipé pour la récupération de fluide. Pour en savoir plus sur les centres de collecte des déchets existants, adressez-vous au service local de collecte.
- Le fluide frigorigène présent dans l'appareil ne doit en aucun cas être rejeté dans l'atmosphère. Toute opération de dégazage est formellement interdite.

Le GWP (*Global Warming Potential*) du R134a est de 1430.

Déclaration de conformité :

Cet appareil est conforme aux directives 2014/30/UE concernant la compatibilité électromagnétique, 2014/35/UE concernant la basse tension, 2011/65/UE concernant la ROHS et au règlement 2013/814/UE complétant la directive 2009/125/EC pour l'écoconception.

The user keep this manual

WARNINGS

This appliance is not designed for use by people (including children) of reduced physical, sensory or mental capacity, or those inexperienced or not understanding this manual unless they have received prior instruction or supervision from someone responsible for their safety, about the use of the appliance.

Children must be supervised to ensure they do not play with the appliance.

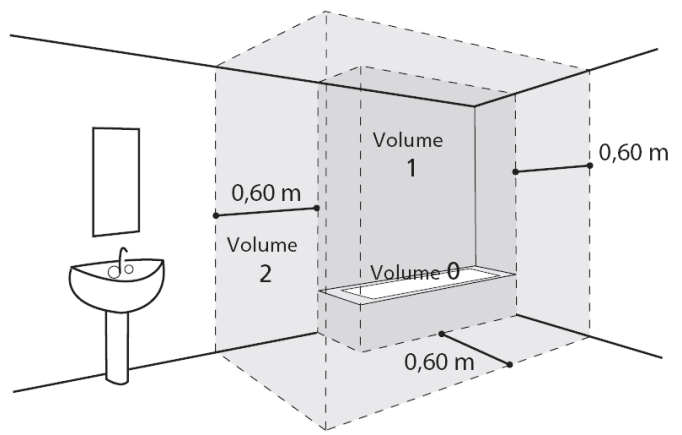
This appliance may be used by children of 8 years or over, and by people of reduced physical, sensory or mental capacity, or those inexperienced or ignorant if they are properly supervised or if they have been given instructions about the safe use of the appliance, and made aware of the associated risks. Children must not play with the appliance. Children must not clean or maintain the appliance without supervision.

INSTALLATION

WARNING: Product heavy, handle with care:

1. Install the appliance in a frost-free room. The warranty does not cover destruction of the appliance through excess pressure caused by a blockage in the safety valve.
2. Ensure that the wall on which it is mounted can support the weight of the appliance filled with water.
3. If the appliance has to be installed in a room or location with an ambient temperature always above 35°C, this room must be ventilated.
4. Place the appliance in an accessible place.
5. To allow the possible exchange of the heating element, leave a clearance of 450 mm below the ends of the tubes of the water heater.

5. Refer to the installation diagrams. The size of space needed for the appliance to be correctly installed is specified in the chapter installation.



7. This product is intended for use at a maximum altitude of 2000m. Do not block, cover or block the air inlets and outlets of the product.

It is imperative to install a retention tank under the water heater when it is positioned in a false ceiling, attic or above inhabited premises. A drain connected to the sewer is required.

WATER CONNECTION

A new safety unit must be installed at the intake to the water heater, in a frost-free environment, with dimensions of 3/4" and with pressure of 0,7 MPa (7 bar), compliant with local regulations in force. A pressure reducer (not supplied) is needed when pressure is more than 0,5 Mpa (5 bar) and it will be placed on the main supply.

Connect the safety unit to a drain pipe kept in the open air, in a frost-free environment, with a permanent downward gradient, to remove any expansion water from the heating process, or drainage water from the water-heater.

No device (shut-off valve, pressure reducer, etc.) should be placed between the safety group and the cold water supply line of the water heater.

Do not connect hot water piping directly to the copper piping. It must be equipped with a dielectric connection (supplied with the appliance).

In the event of corrosion of the threads of the hot water sprinkler not equipped with this protection, our guarantee could not be applied.

ELECTRIC CABLING

Before removing the cover, always make sure that the power is turned off, to prevent any risk of injury or electric shock.

There must be an omni-polar power cut-off (circuit-breaker or fuse) fitted upstream of the electrical installation, compliant with local rules in force (30mA differential circuit-breaker). The system must be earthed. A special terminal, marked \oplus , is provided for the purpose. French law strictly forbids connection of a product fitted with a cable and plug.

MAINTENANCE - REPAIR

Drainage: Cut the power and cold water supplies, open the hot water valves then operate the safety unit's drain valve.

The drainage device has a pressure limiting device that must be operated regularly to remove any scale deposits and check it is not blocked.

If the power cable is damaged, the manufacturer, the after-sales service or similarly qualified people must replace it, for safety's sake.

This manual is also available from the customer service department (contact details shown on appliance).

CONTENTS

OVERVIEW	31
1. Safety directives	31
2. Transport and storage	31
3. Content of package	31
4. Transport	32
5. Working principles	32
6. Technical data	33
7. Dimensions	34
INSTALLATION	35
1. Product installation	35
2. Prohibited configurations	35
3. Installation uncased (ambient air)	36
4. Installation cased (2 ducts)	37
5. Installation half cased (1 duct for air exit)	38
6. Hydraulic connection	39
7. Air connection	40
8. Electric connection	41
9. Connection of a photovoltaic station	42
OPERATION	43
1. Commissioning	43
2. Description of pictograms	43
3. Settings of the installation	44
4. Advanced settings	44
5. Choice of operating mode	45
6. Display of system informations	45
MAINTENANCE	46
1. Advice to the user	46
2. Service	46
3. Trouble shooting	47
4. Opening of the product for maintenance	49
5. Parts list	50
WARRANTY	51
1. Scope of warranty application	51
2. Warranty conditions	52

OVERVIEW

1. Safety directives

Installation and commissioning work on thermodynamic water-heaters may pose hazards because of high-pressure and live electrical parts.

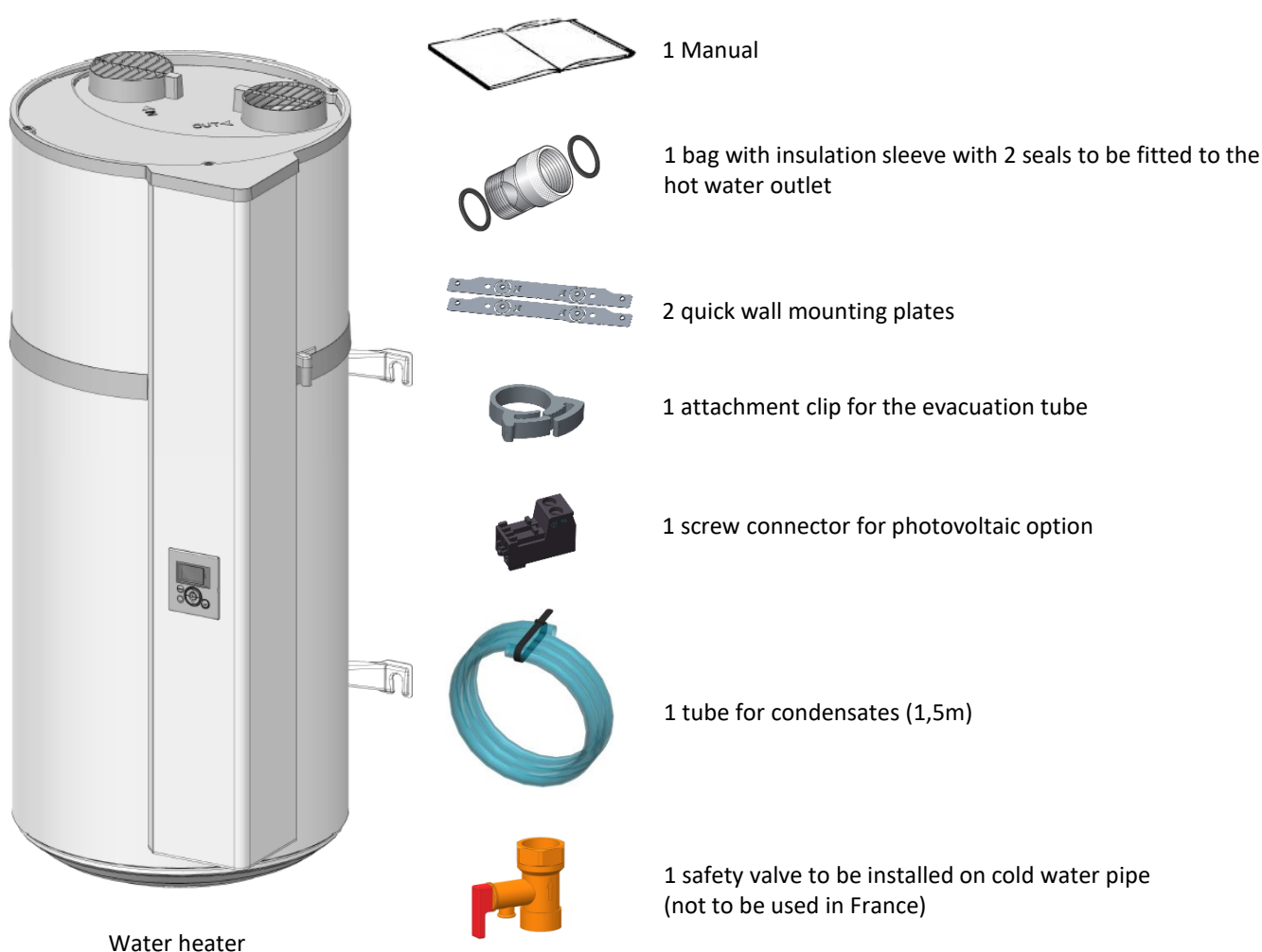
Thermodynamic water heaters must be installed, brought into service and maintained by trained and qualified personnel only.

2. Transport and storage



The product may be turned through 90° on one side. The side permitted is shown clearly on an information label placed on the product packaging. The product must not be turned on the other sides. We will not be responsible for any fault in the product resulting from transport or handling of the product in a way that does not comply with our recommendations.

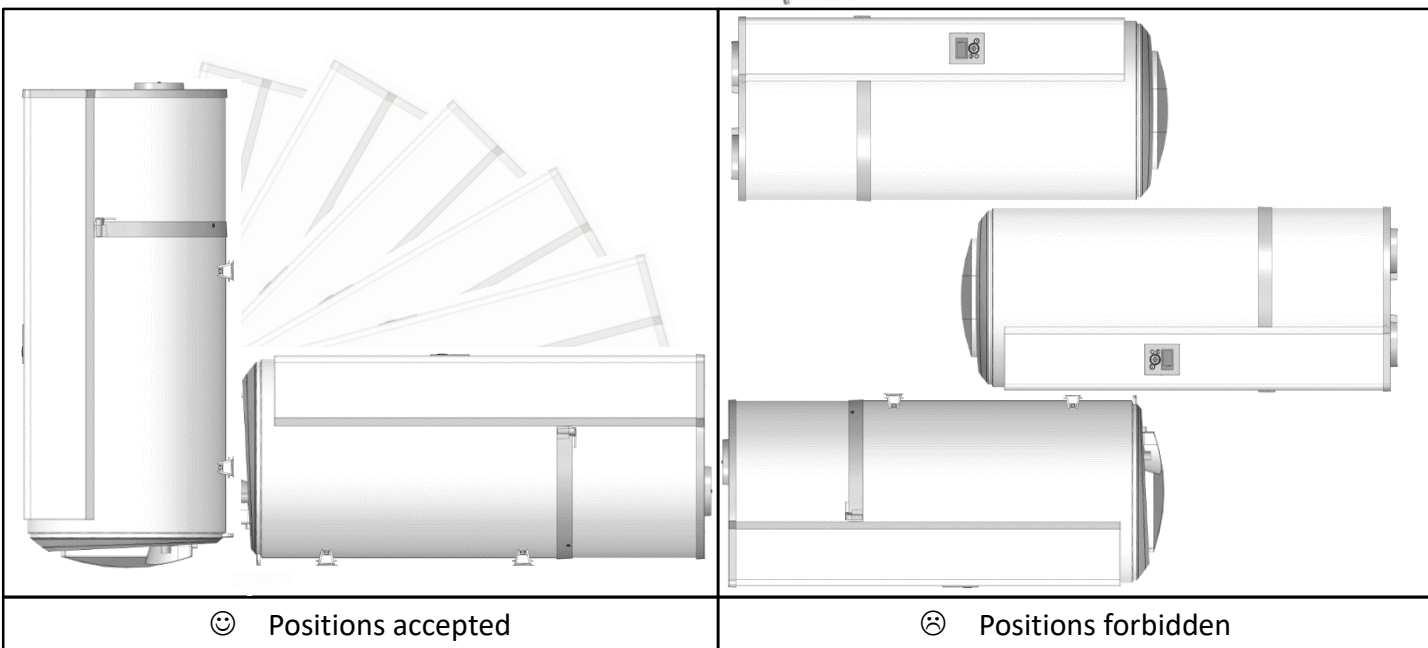
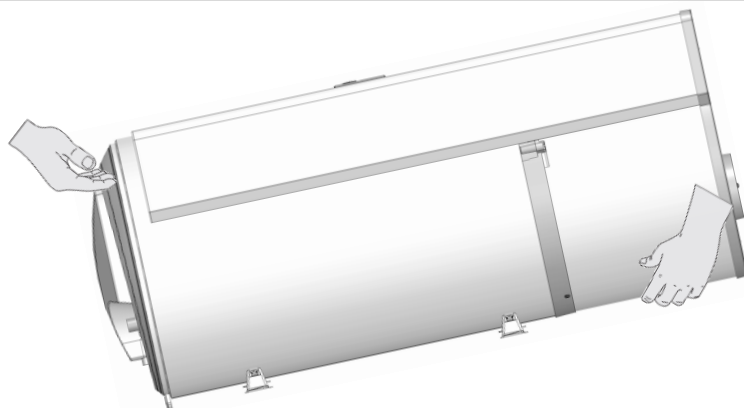
3. Content of package



4. Transport

The product integrates several handles to facilitate handling to the installation site.

To transport the boiler to the installation site, always use the lower grips and top handles as shown.



Observe the recommendations and handling on the packaging of the water heater.

5. Working principles

The heat pump water heater uses unheated air to heat domestic hot water.

The coolant in the heat pump sets up a thermodynamic cycle which allows the energy from the unheated ambient air or the outside air to be transferred to the water in the cylinder.

The air is passed through the device by a fan, ventilating the various components including the evaporator.

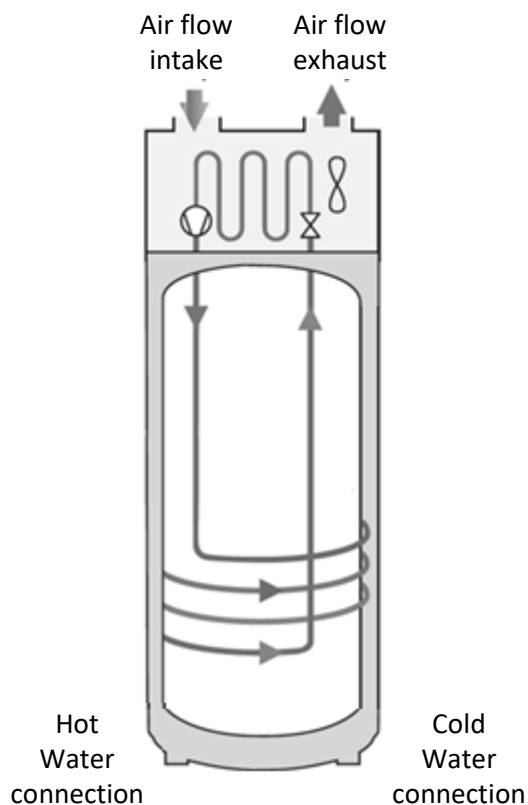
As it passes through the evaporator, the coolant evaporates and conveys calories to the intake air.

The compressor compresses the coolant causing its temperature to rise.

This heat is transmitted by the condenser to the domestic water stored in the cylinder.

The coolant expands in the thermostatic expansion valve and cools down. It is then once again ready to receive heat in the evaporator.

The colder the air, the harder it is to withdraw calories from it. Similarly, the higher the hot water setting, the harder it is for the heat pump to return the calories withdrawn

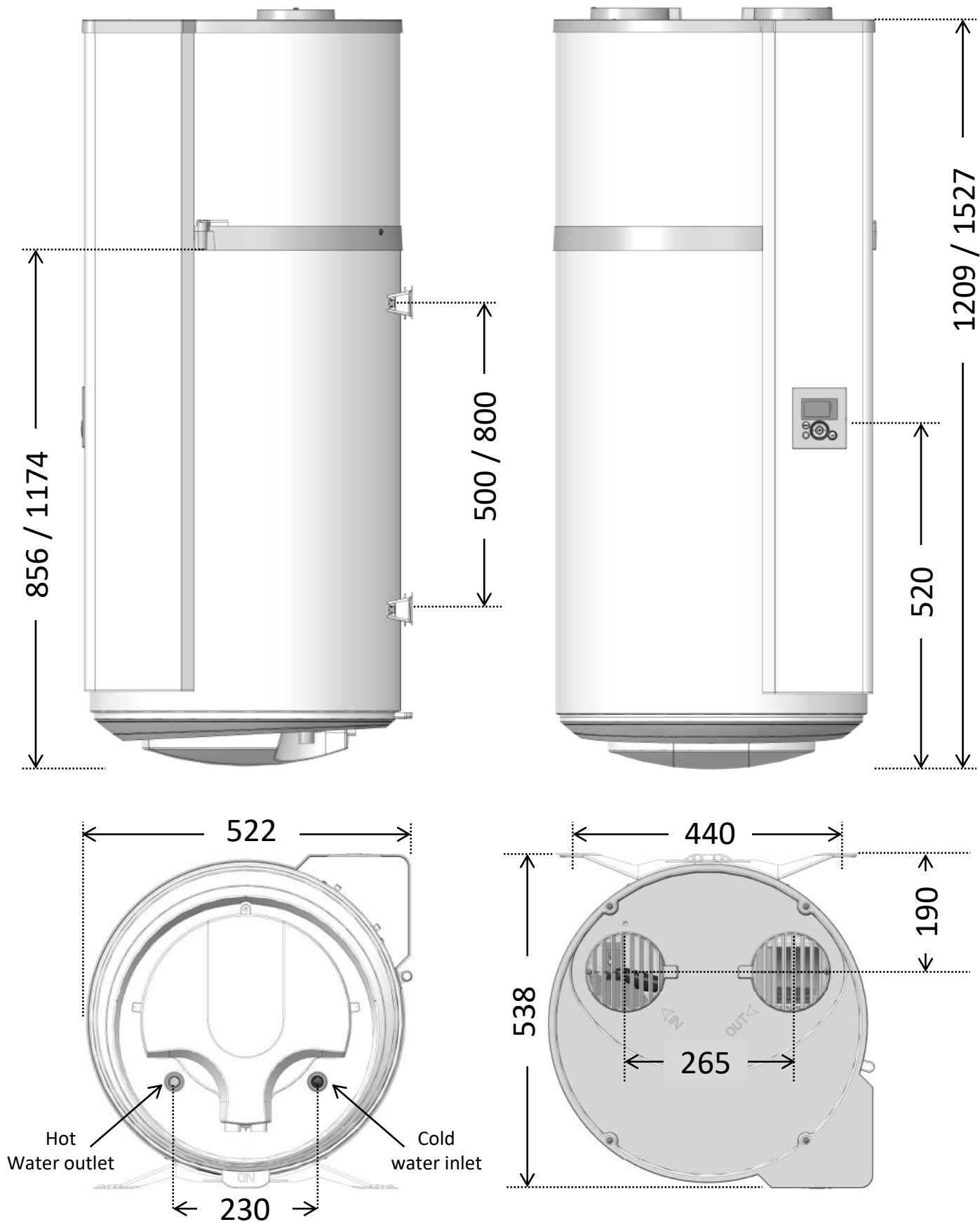


6. Technical data

Model		100 liter	150 liter
Dimensions (Height x Width x Depth)	mm	1209 x 522 x 538	1527 x 522 x 538
Empty weight	kg	57	66
Nominal capacity	L	100	150
Hot and cold water connection		¾ " M	
Anticorrosion system		ACI Hybride	
Rated water pressure	Mpa (bar)	0,8 (8)	
Electrical connection (voltage/frequency)	-	230V monophasé 50 Hz	
Maximal total power absorbed by the device	W	1550	2150
Maximal power absorbed by the heat pump	W	350	
Power absorbed by the auxiliary electrical unit	W	1200	1800
Heat pump water temperature setting range	°C	50 à 62	
Heat pump user temperature setting range (air temperature)	°C	-5 à +43	
Duct diameter	mm	125	
Air flow (without duct)	m ³ /h	160	
Load losses acceptable on ventilation circuit, without affecting performance	Pa	70	
Sound power level *	dB(A)	45	
R134a refrigerant capacity	kg	0,52	0,58
Refrigerant volume in tons of CO2 equivalent	t _{eq} CO ₂	0,74	0,83
Refrigerant weight per liter	kg/L	0,0052	0,0039
Hot water quantity at 40° : V40td in 8h(Off-peak)	L	130	190
Performance at 7°C air temperature (EN 16147) ducted at 70 Pa			
Coefficient of performance (COP) according load profile	-	2,66 - M	3,05 - L
Standby power input (P _{es})	W	18	24
Heating up time (t _h)	h.min	6h47	10h25
Reference hot water temperature (T _{ref})	°C	52,7	53,2
Flowrate (air)	m ³ /h	140	110
Performance at 15°C air temperature (EN 16147)			
Coefficient of performance (COP) according load profile	-	2,88 - M	3,28 - L
Standby power input (P _{es})	W	19	25
Heating up time (t _h)	h.min	6h07	9h29
Reference hot water temperature (T _{ref})	°C	52,6	53,4
Flowrate (air)	m ³ /h	140	110

(*) According to ISO 3744.

7. Dimensions




Dimensions in mm (100L / 150L)

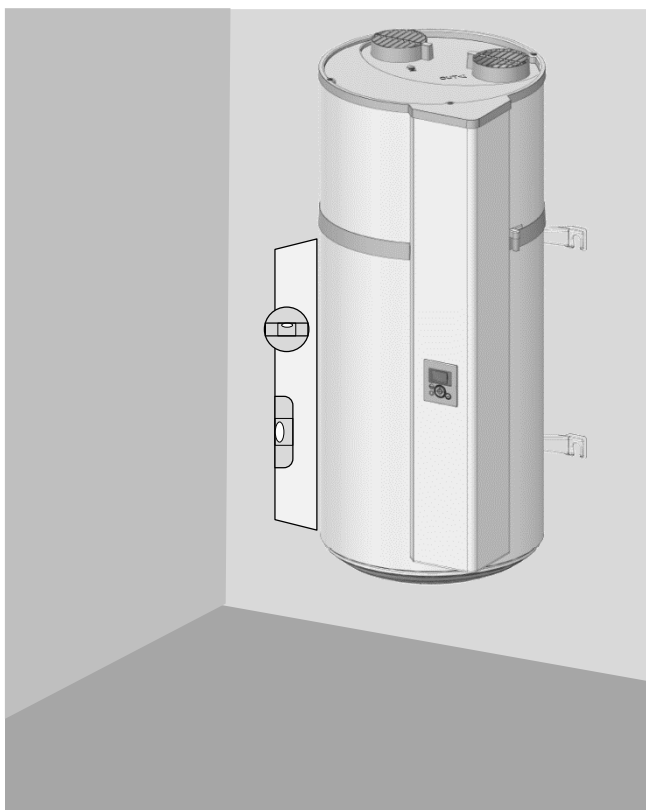
Installation

1. Product installation

- Place the water heater in a room protected from frost
- Place it as close as possible to important points of use
- Make sure that the support element is sufficient to receive the weight of the water heater full of water.

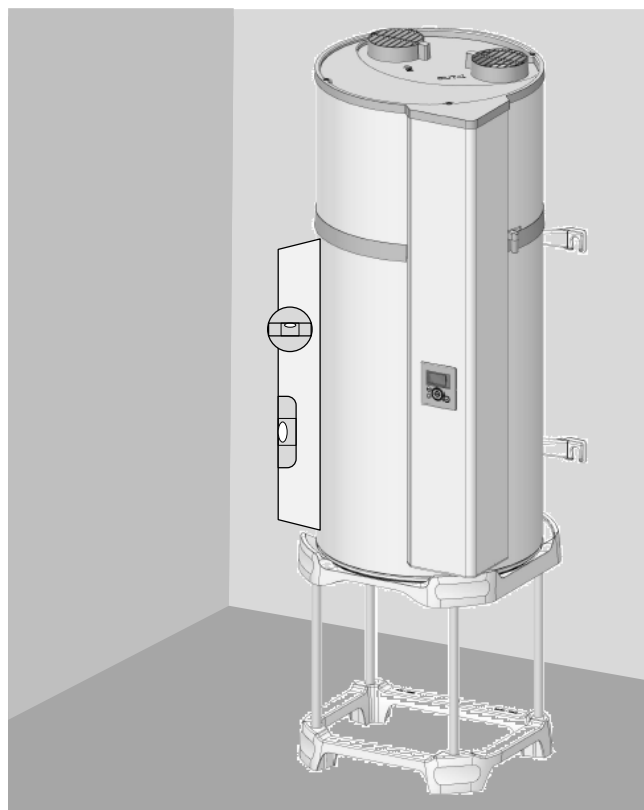
 **It is mandatory to install a retention basin below the water heater if installed above a living area. A drain connected to the sewer is required.**

If the wall is load-bearing (concrete, stone, brick):



Cut out the printed template on the cardboard and use it to make the markings. Proceed to the bolting of bolts \varnothing 10mm, or to pierce to receive dowels of type MOLLY \varnothing 10mm. The wall must hold a minimum load of 300 kg.

If the wall is not load-bearing :



It is mandatory to install the water heater on a support (optional quadripod). Place the water heater on the bracket to mark the fixing points. Make the holes and then reinstall the water heater in its place. The anti-tilting fixing by the upper bracket is obligatory (fixing \varnothing 10mm minimum adapted to the wall).

2. Prohibited configurations

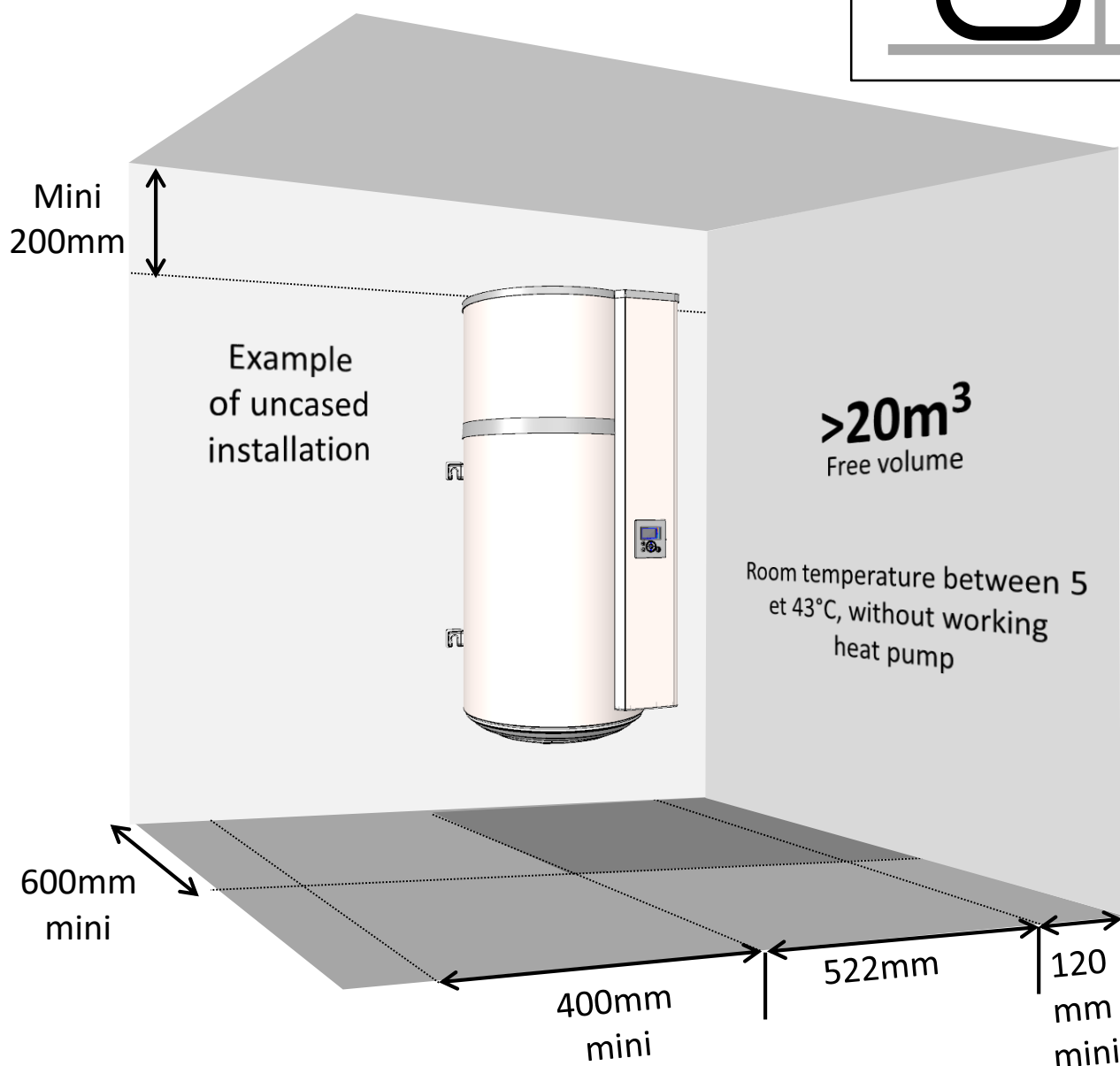
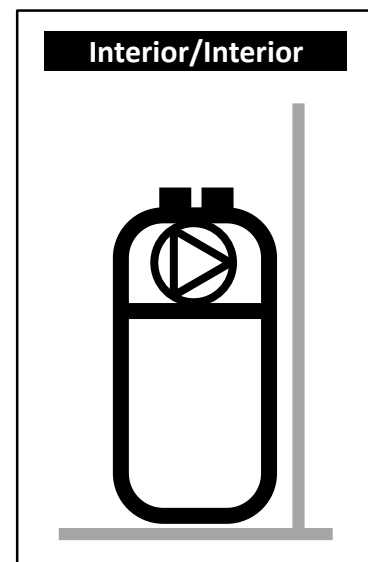
- Water heater extracting air from heated room or air with solvents or explosive materials.
- Connection to a heat recovery ventilation unit to the ducts to the attic.
- Duct on outside air and air exit indoor.
- Connection to an underground air duct.
- Water heater installed in a room together with a boiler connected to a chimney with natural draft and 1 duct to outside.
- Direct air connection to a cloth drying machine.
- Installation in dusty rooms.
- Direct air connection to cooking hoods with polluted and fatty air.

2. Installation uncased (Ambient air).

- ✓ Unheated room with ambient temperature $> 5^{\circ}\text{C}$ and insulate the heated rooms of the dwelling.
- ✓ Parameter « Duct » to be set on « Interior/Interior »
- ✓ Recommended room = underground or partially underground, room where average yearly temperature is $> 10^{\circ}\text{C}$.

Examples :

- Garage : recovery of free calories from combustion engine or of domestic devices.
- Washing room : reduce humidity of the room and recover lost calories of washing machine and dryer.



It is mandatory to respect indicated distances to prevent air looping .



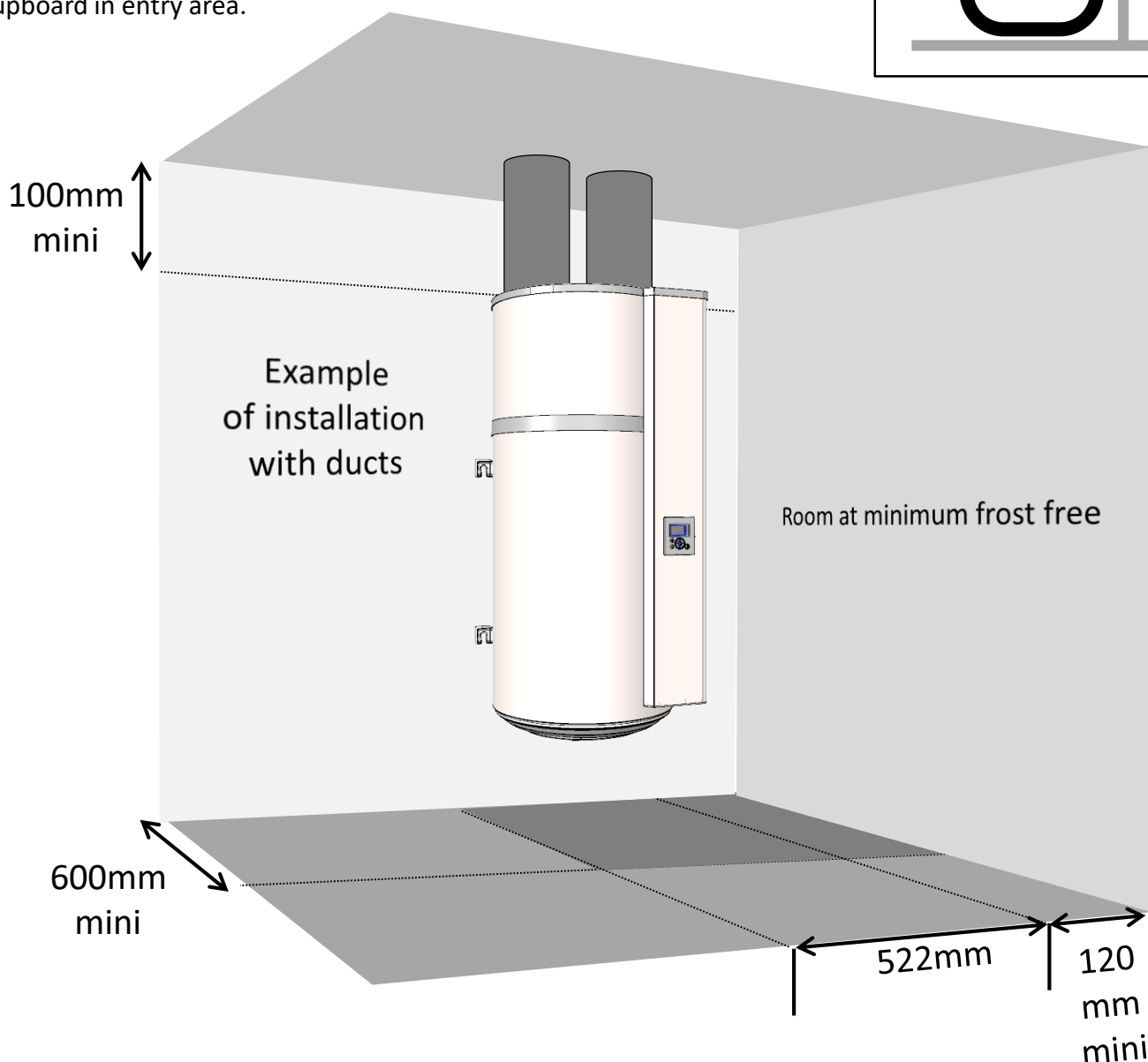
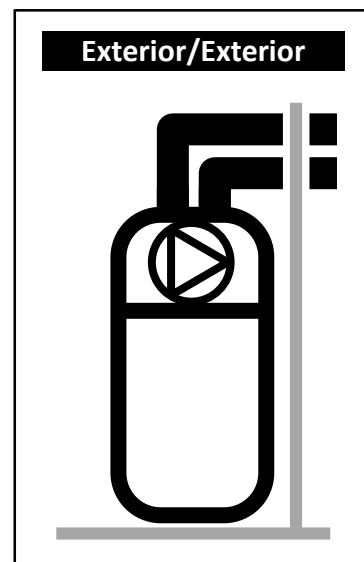
Keep a free space of 450 mm in front of electric to allow easy access for maintenance.

3. Installation cased (2 ducts).

- ✓ Room at minimum frost free ($T > 1^{\circ}\text{C}$).
- ✓ Parameter « Duct» to be set « Exterior/Exterior »
- ✓ Recommended room : living area (the heat loss of the water heater remains in heated area), close to external walls. Avoid installation of water heater and/or ducts near to sleeping rooms.

Examples :

- Washing room,
- Storage room,
- Cupboard in entry area.



Respect the maximum length of ducts. Use insulated rigid ducts.
Plan grids at air entry and exit to avoid intrusion of objects or animals.
Attention, entry or exit grids with manual closing device are forbidden.



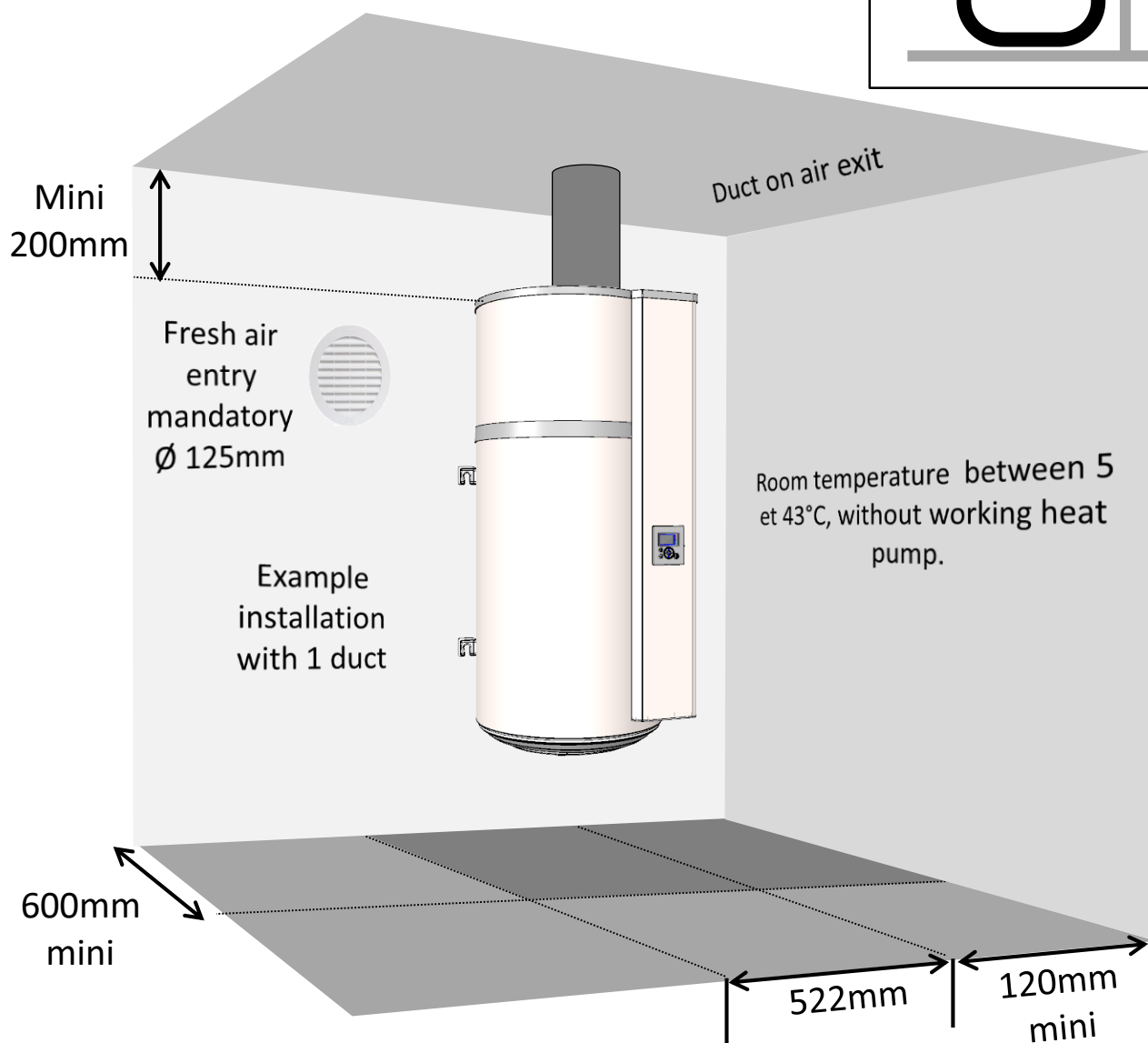
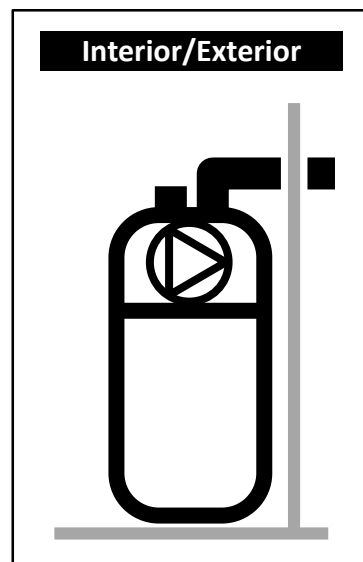
Keep a free space of 450 mm in front of electric to allow easy access for maintenance.

4. Installation semi – cased (1 duct for air exit).

- ✓ non heated room with ambient temperature $> 5^{\circ}\text{C}$ and insulated to the heated rooms of the dwelling.
- ✓ Parameter « Duct » to be set on « Interior/Exterior ».
- ✓ Recommended room = underground or partially underground, room where average yearly temperature is $> 10^{\circ}\text{C}$.

Examples :

- Garage : recovery of free calories from combustion engine or of domestic devices
- Washing room : reduce humidity of the room and recover lost calories of washing machine and dryer.



The pressure reduction in the room generated by the air extraction causes fresh air entry through doors and windows. Plan an air entry ($\varnothing 125\text{mm}$) from outside to avoid air sucking from heated living area.

In winter time the renewed air can cool the room.



Keep a free space of 450 mm in front of electric to allow easy access for maintenance.

6. Hydraulic connection



The use of a circulation loop should be restrained. Such an installation may disturb the stratification inside the tank. This triggers more working cycles for the heat pump and the potential use of the electric backup heater.

Cold water inlet is marked with a blue collar and the hot water outlet has a red collar. Both have a thread gas dia. 20/27 (3/4").

For regions with a lot of scale ($T_h > 20^\circ\text{f}$), we recommend to treat the water. The hardness after softener has to be higher than 8°f . The use of a softener does not influence the warranty if the softener is approved for the country of installation and set to the rules of art, with regular checking and maintenance.

Local criteria of drinking water quality have to be respected.

6.1. Cold water connection

Before connection check that the piping is clean without any particles from installation.

The installation has to include a new safety valve set to 7 bar (0,7 Mpa), compliant to EN 1487 and connected directly on the cold water inlet.

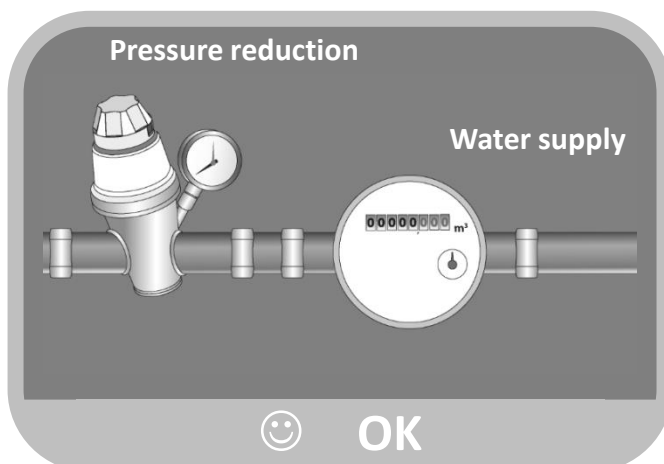
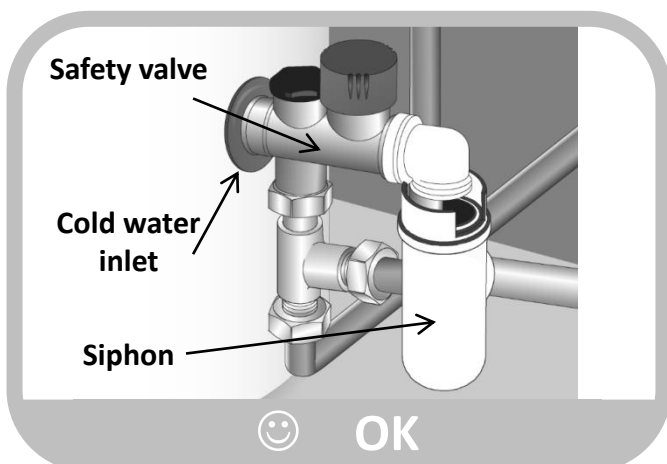
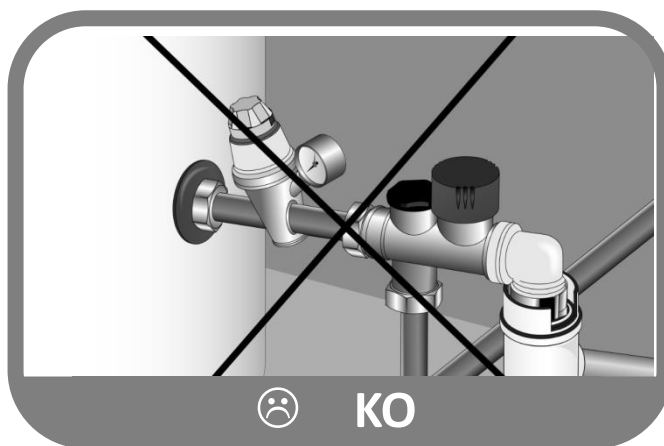


No hydraulic device (stop valve, pressure reduction, flexible...) is allowed between the safety valve and the cold water inlet of the water heater.

As water can flow from the safety valve the drain should be kept in open air. In any type of installation there should be a cold water stop valve, before the safety valve.

The overflow of the safety valve has to be connected to the used water evacuation through a siphon. Installation has to be in a frost-free environment. The safety valve has to be operated regularly to check the working condition (1 - 2 times per month).

The installation should be equipped with a pressure reduction if the main water supply pressure is higher than 5 bar (0,5 MPa). The pressure reducing device has to be installed at the beginning of the distribution network (before the safety valve). We recommend a supply pressure of 3 - 4 bar (0,3 to 0,4 MPa).



6.2. Hot water connection



Do not connect copper tubes directly on the tank connection. You have to fit the supplied insulation union (included in the supply).

In case that the tank connection is corroded without this protection the warranty will not apply.

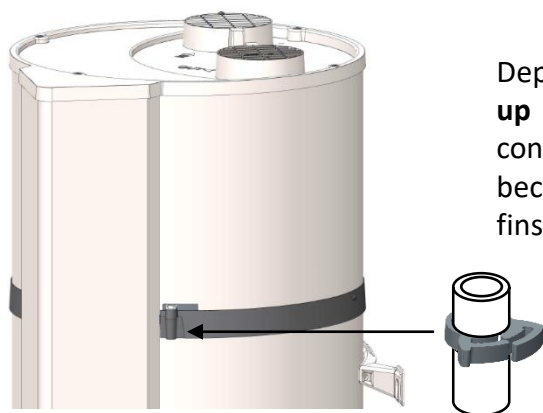


If the installation is made with synthetic pipes (e.g. : PER, multi-layer...), install mandatory a thermostatic control valve at the connection pipes of the water heater. The setting should be done in relation with the specification of the installed piping.

6.3. Condensate evacuation



The temperature drop of the air passing through the exchanger forms condensation from humidity in the air. The condensed water is evacuated on the rear of the tank using the supplied plastic tube.



Depending on the degree of humidity in the air you can get **up to 0,25l/h of condensation**. The evacuation of condensate should not be made directly to sew water because of possible corrosive gasses damaging the exchanger fins and water heater parts.

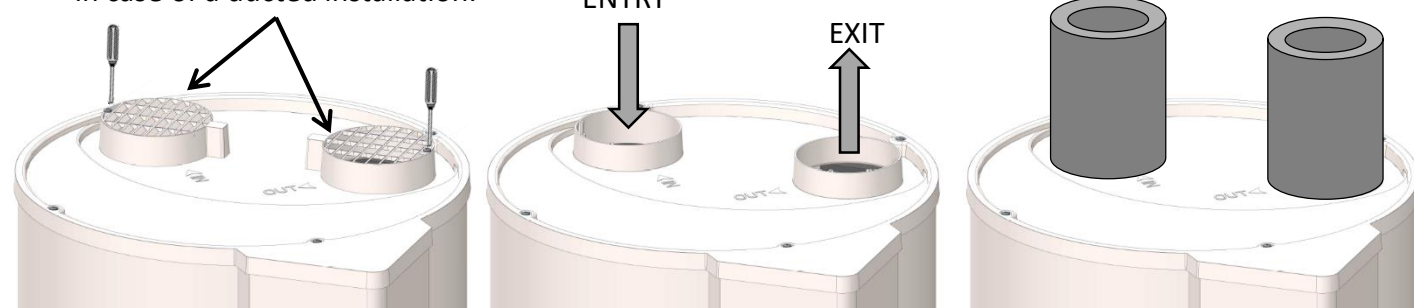


The use of a siphon to connect to sew water is mandatory (the siphon must not be made with the supplied tube).

7. Air connection

If the volume of the installation room is not sufficient the water heater can be connected to ducts with a diameter 125 mm. If the ducts are not insulated this could generate condensation in the ducts during operation. **The use of insulated ducts is mandatory.**

It is mandatory to remove both grids in case of a ducted installation.



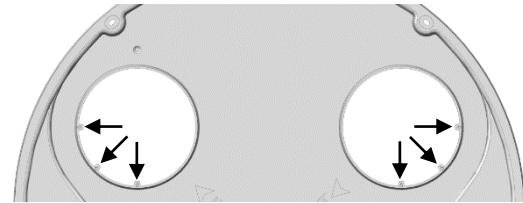
If the water heater is ducted the parameter setting has to be adapted.

The total pressure drop of ducts and accessories for air intake and exit has to be less than 70 Pa. The recommended length of ducts has to be respected.

A poor duct installation (duct compressed, length or number of bends too high...) can reduce the performance. **Thus the use of flexible ducts is not recommended.**

Number of bends 90°	Total duct length with air intake and exit (ATL catalogue)	
	ALUMINIUM SEMI RIGID	PEHD
0	10m	21m
1	8m	17m
2	6m	13m

In case of installation without ducts, it is possible to change the position of the grids in order to guide the air flow. In order to do this, it is necessary to unscrew the grids and to re-screw it on one of the two allowed positions. It is forbidden to place both grids towards each other.



8. Electric connection

Refer to the electric connections diagram below and on last page.



**The water heater must not be switched on before complete filling with water.
The water heater must be connected to electricity supply permanently.**

The water heater has to be connected on single phase 230 V alternative current. Connect the water heater with a cable with rigid conductors with section of 1,5 mm². The installation is composed of :

- A 16A omni-polar circuit breaker with contacts opening at minimum 3mm,
- A 30mA differential circuit breaker.

If the power cable is damaged, the manufacturer, the after-sales service or similarly qualified people must replace it, to avoid danger.

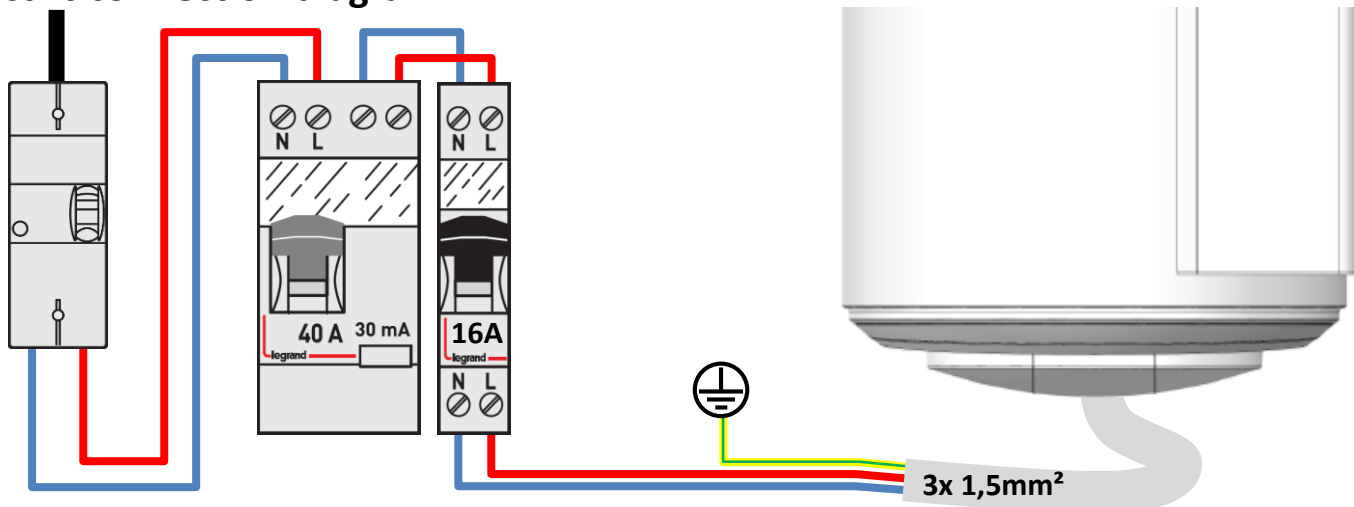


Never supply power directly to the heating element.

The security thermostat fitted to the auxiliary electric heating element must not be repaired in other places as our factory. **Failure to respect this clause invalidates the warranty.**

The device must be installed in accordance with the national electrical installation rules.

Electric connection diagram




Connection to earth is mandatory.

9. Connection of a photovoltaic station.

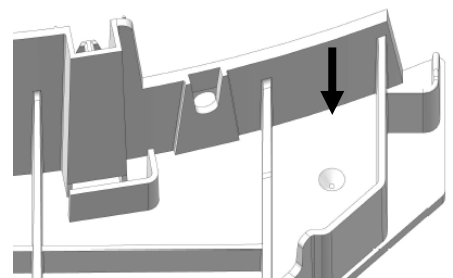
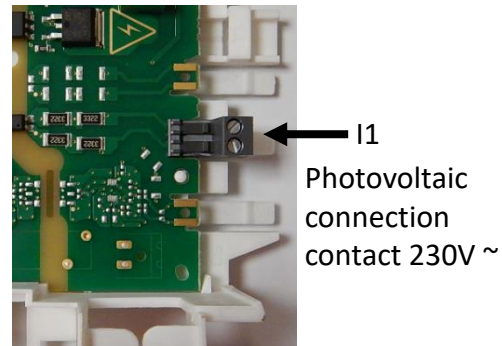
 Always switch-off power before any operation.

To access the wiring board read the instructions to remove the front cover.

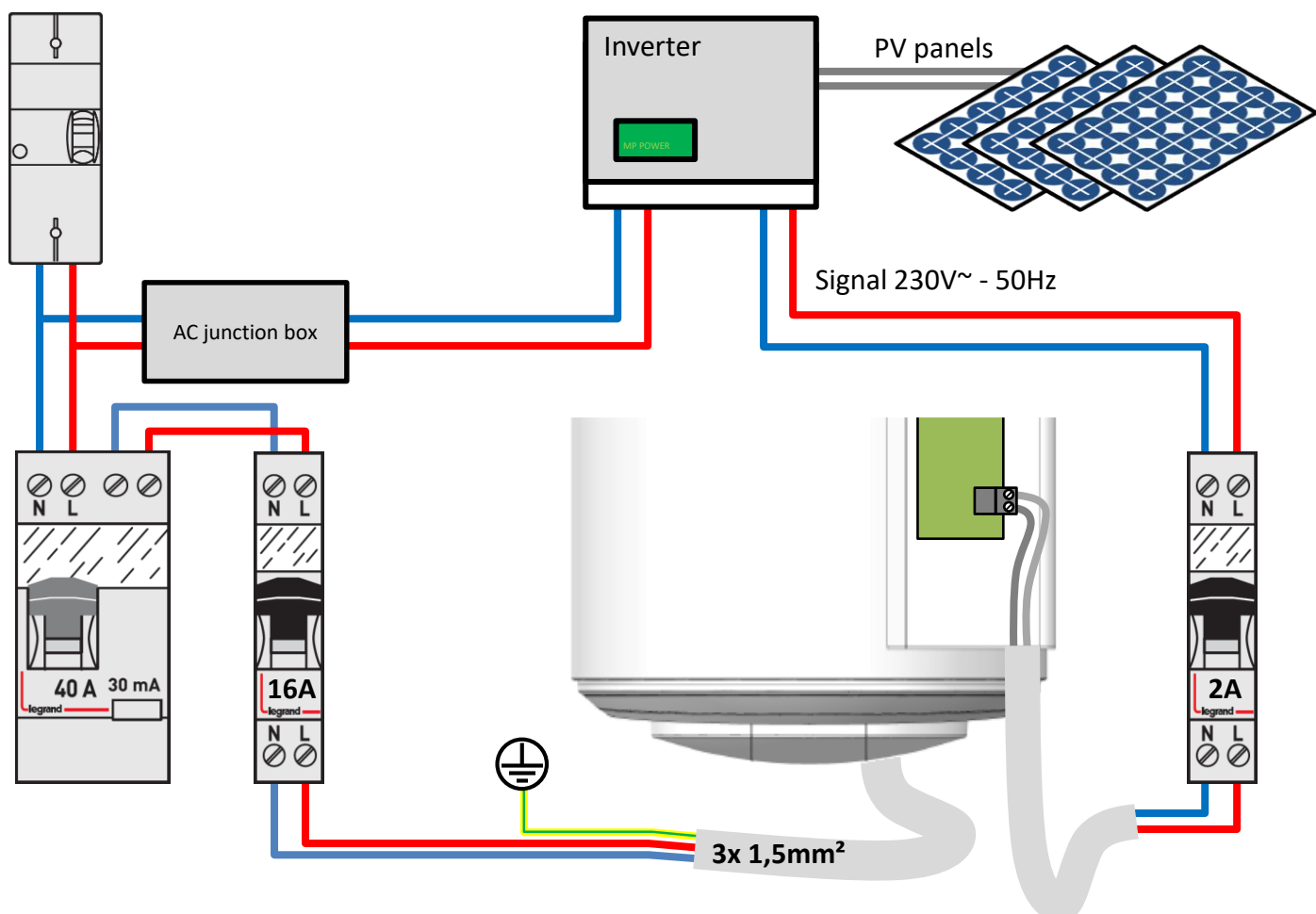
When associated with a photovoltaic system you can store the excess energy produced in the water heater as hot water. Once the photovoltaic panels produce enough energy, the inverter sends a signal to the water heater which switches into a special mode (PV) activating the heat pump. If the inverter signal stops, the water heater switches automatically back to the previous operating mode.

In this PV mode the set temperature is changed to 62 °C (no modification possible) and on the display appears .

The Wire from the photovoltaic installations has to be connected to a specific connector with screw (delivered in the bag of accessories). The connector must be inserted into the marker I1 of the controller. It is necessary to drill the bottom plug to pass the PV cable; a mark indicates the drilling point.



Photovoltaic connection (example) :



Operation

1. Commissioning

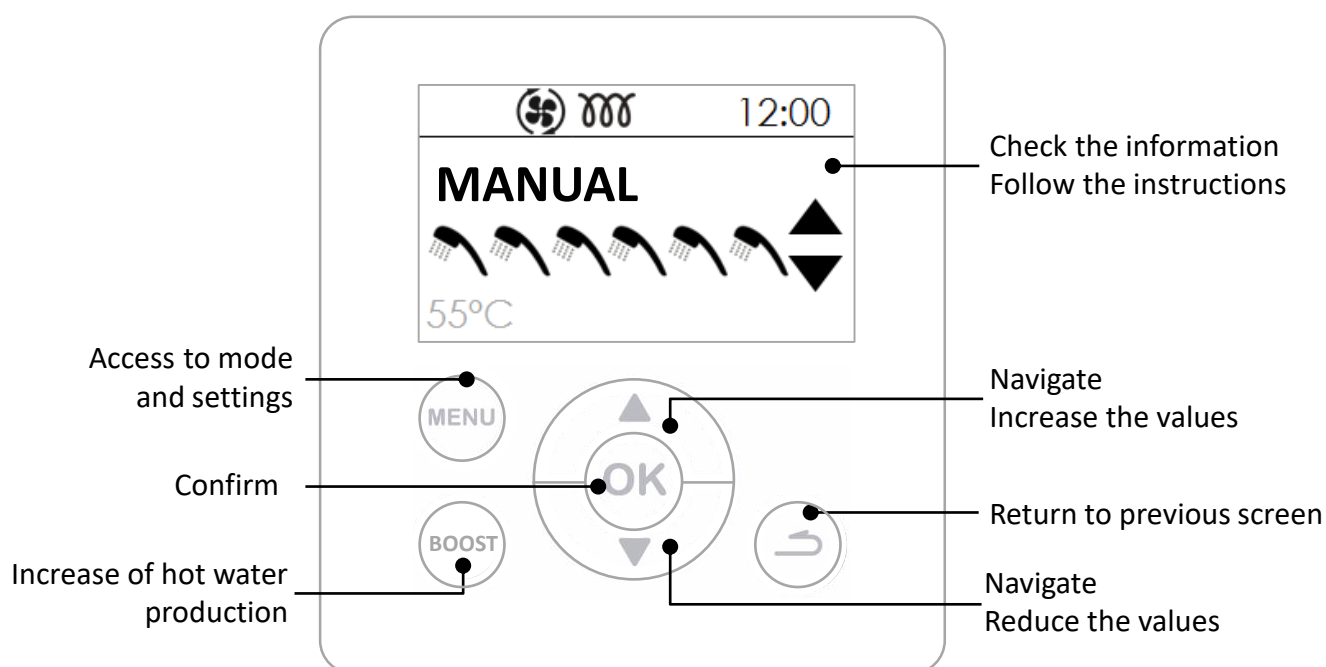
1.1. Filling of the tank

- ① Open one or several hot water taps.
- ② Open the cold water tap on the security group (make sure that the drain valve is closed).
- ③ When water starts flowing from the hot water taps close them. The tank is full.
- ④ Check the connections for possible leaks.
- ⑤ Check the correct function of valves and safety group by opening them several times in order to eliminate possible particles.

10.2. First operation



If the water heater has been tilted wait for minimum 1h before operation.



2. Description of pictograms.



Consigne eau chaude



Electric backup working

BOOST

Fast heating confirmed



Heat pump working



Absence registered / in operation



Anti-legionella heating cycle



Reception of signal on photovoltaic



Waiting

3. Settings of the installation.

- **Language**

Setting possible in French, English, Dutch, Spanish, Portuguese, German, Italian and Polish.

- **Date and time**

Set the day and confirm. Proceed in the same way for the month, the year, the hour and the minutes.

- **Duct (aeraulics operation)**

This parameter defines the type of aeraulics connection:

Interior/Interior

Air intake and exit are not connected to air ducts (ambient air)

Exterior/Exterior

Air intake and exit are connected to air ducts (fully ducted)

Interior/Exterior

Air exit is connected to an air duct (semi ducted)

- **Heating times**

This parameter defines the allowed working hours for the operation of the heat pump and the electric backup depending on the need of DHW :

H.P. 24h/ ELEC 24h

Start of the machine any time of the day,

H.P. 24h / ELEC Prog

Start of the heat pump any time of the day, start of the electric backup only during the programmed period.

H.P. Prog / ELEC Prog

Start of the machine during the programmed period only.

- **Anti-Legionella**

Allows to activate the function of water disinfection several times per month.

The water temperature reaches 62°C one to four times per month depending on the setting.

- **PV system (Photovoltaic)/Smart-grid**

This parameter activates the pairing of the water heater with a photovoltaic installation. This operating mode allows the forced start of the heat pump when the photovoltaic inverter sends a signal to the water heater. The regulation switches automatically to the previous operating mode 30mn after the loss of the photovoltaic signal.

During the signal reception the set temperature is automatically raised to 62°C (can not be changed).

4. Advanced settings.



Advanced settings are available in MODE INSTALLER.

Press and hold the button MENU and UP ARROW during 5 seconds.

Access to parameters :

Settings

- **Lock**

Activate the restriction of the settings.

- **Emergency mode**

When activated the water heater operates only on the electric backup heater.

- **Electric backup**

Allows to activate or not the use of the electric backup. If not activated, the water heater will never use the electric backup; in case of low air temperature a lack of hot water is possible.

- **Connectivity**

The Water Heater can be paired with devices using



and remotely controlled.

5. Choice of operating mode

Press the button



to access the menu

Mode



Mode AUTO :

This operating mode manages automatically the choice of energy allowing to maximize economies while supplying a sufficient hot water comfort level.

The water heater analyses the water consumption of the previous days to adapt the hot water production as required. It reacts to unplanned events by launching working cycles during the day to assure enough hot water. The set temperature varies automatically between 50 and 62°C according to the consumption profile.

The water heater chooses preferably the heat pump. The electric backup can automatically be added to provide the correct hot water volume.

Mode MANUAL :

This mode allows to define the desired hot water quantity by selecting the set temperature. The set temperature is also displayed as equivalence of showers.

When the mode ECO is not activated, the water heater favors the operation of the heat pump. However if the air temperature is low or the water consumption high, the electric backup can be used at the end of the heating cycle to reach the set temperature.

When the mode ECO is activated, the water heater works exclusively with the heat pump in the air temperature range of -5 to +43°C. The electric backup heater is not used. This function maximizes the energy savings but can cause a lack of hot water.

Whatever setting of ECO, the electric backup heater is used automatically if the air temperature is outside the working range to assure a sufficient hot water volume.

BOOST

The BOOST mode : this mode activates the heat pump and all other available energy sources (boiler backup if set, electric backup) at the same time to reach the maximum set point of 62°C.



The ABSENCE mode : this mode maintains the hot water temperature above 20°C by using the heat pump. The boiler and electric backup can be used if the heat pump is not available.

6. Display of system informations

Display the energy savings :

Allows to display the working level of the heat pump and of the electric backup during the last 7 days, the last 12 months, since commissioning.

Display the electric consumption :

Allows to display the energy consumption in kw/h during the last 7 days, the last 12 months, since commissioning.

Display the parameters :

Allows to display the registered settings.

Service, Maintenance and Repair

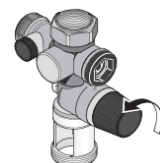
1. Advice to the user.

If the absence mode cannot be used it could be necessary to drain the water heater if the device is switched off. Proceed as follows:

- 1 Switch off power supply.
- 3 Open a hot water tap.



- 2 Close the cold water inlet.
- 4 Open the drain valve on the security group.



2. Service.

In order to maintain the performances of your water heater, we advice to service it regularly.

By the USER :

What	When	How
Security group	1 to 2 times per month	Operate the safety valve. Check that water evacuation is ok.
General	1 time per month	Check external shape of your device : no Error code displayed, no leakage on the connections...



The device has to be disconnected from mains before opening the cover.

By the INSTALLER :

What	When	How
Ducts	1 per year	Check if the device is ducted. Check if the ducts are well positioned and not deformed.
Condensates evacuation	1 per year	Check the cleanness of the condensates evacuation tube.
Electric connections	1 per year	Check that any internal and external cable connections are not loose and that all connectors are plugged in.
Electric backup	1 per year	Check the correct function of the electric backup by measuring the power.
Scaling	Every 2 years	If the supply water is hard clean the deposited scale.

By the REFRIGERATION ENGINEER :

What	When	How
Thermal exchange of the heat pump	Every 2 years	Check the correct working of the heat pump.
Components of the heat pump	Every 2 years	Check the ventilator operation on it's 2 speeds and the hot gas valve.
Evaporator	Every 2 years	Clean the evaporator with a nylon brush and products neither scratching nor corrosive.
Refrigerant	Every 5 years	Check the refrigerant quantity.

3. Trouble shooting.

If there is a problem, lack of heating or release of fumes from the water outlet, cut the power supply and notify your installer.



Repairs have to be done exclusively by a qualified installer.

3.1. Error codes.

The alarm can be paused or reset by pressing OK.

Displayed Code	Reason	Result	Service action
W.03	Water temperature probe defect or out of measuring range	Reading of water temperature impossible : no heating up.	Check the connection (A1) of the probe (immersion sleeve). If required replace the probe.
W.07	No water in the tank or ACI connection open	No heating up	Fill the tank with water. Check the connection (AC) of the cables, the water conductivity.
W.09	Water temperature too hot (T>80°C)	Risk to trigger the mechanical security thermostat : no heating up	Check the real temperature at a tap (T>80°C). Check the connection (A1) and the position of the temperature probe (immersion sleeve). Check that the electrical backup is not working permanently. Reset the mechanical security device if necessary.
W.12	Cold water temperature too cold (T<5°C)	HP stopped. Heating with electric backup.	Resetting automatically at T>10°C. Control the situation of the installation room (frost-free).
W.15	Date / Hour not set	HP stopped if PROG	Set the date and hour.
W.19	Electrical supply in Off peak	No heating up	Check the electrical supply of the product. Electrical supply must be permanent.
W.21	Air intake probe defect or out of measuring range	HP stopped. Heating with electric backup.	Check the connections (A2) and the position of the air intake probe. If necessary replace the probe cable harness.
W.22	Evaporator top probe defect or out of measurement range (-20 to 110)	HP stopped. Heating with electric backup.	Check the connections (A2) and the correct contact of the probe to the tube. Check the operation of the ventilator and that it turns easily without any stop.
W.25	Pressure switch open or compressor thermal safety	HP stopped. Heating with electric backup.	Check the compressor connections (R1), pressure switch, starting capacitor (10mF) and the hot gas valve (T2). Control the resistance of compressor windings.

Overview	Installation	Operation	Maintenance	Warranty
Displayed Code	Reason	Result	Service action	
W.301	HP performance is low	HP stopped. Heating with electric backup.	Check the operation of the ventilator. Check the refrigerant R134a charge. Check that the air circulates without any obstacles.	
W.302	HP performance is low	HP stopped. Heating with electric backup.	Check the operation of the ventilator. Check the refrigerant R134a charge. Check that the air circulates without any obstacles.	
W.303	Dysfunction of the expansion valve	HP stopped. Heating with electric backup.	Check the refrigerant R134a charge. If complete, replace the expansion valve.	
W.304	Heat pump drift	HP stopped. Heating with electric backup.	Check the refrigerant R134a charge.	
W.305	Temperature sensor drift	HP stopped. Heating with electric backup.	Check the connections (A2) and the position of the air intake probe and the evaporator probe. If necessary replace the probe cable harness.	

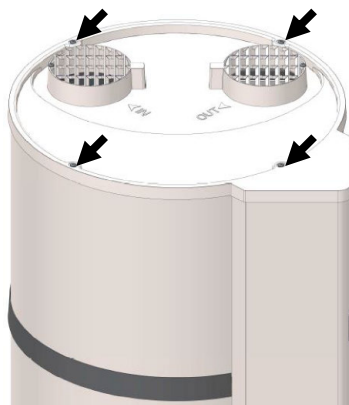
3.2. Other failures without error code display.

Default	Possible reason	Diagnosis and service
Water not hot enough.	Power supply is not permanent.	Check that the device receives permanently electric current. Check that no cold water flows into the hot water circuit (mixing tap defect).
	Set temperature too low.	Select a higher set temperature.
	Mode ECO selected & air temperature out of range.	Select the mode AUTO. Check the periods of programming.
	Electric backup or supply cables (partially) defect.	Check the resistance of the heating element on the plug, and the good shape of the cables. Check the security thermostat.
No heating No hot water	No power supply to the water heater : fuse, cabling...	Check the voltage on the power supply cable
Hot water volume not sufficient	Water heater layout too small	Check the programmed periods and reception of Night / Low Tariff signal.
	Operation in ECO mode	Select AUTO mode
Low pressure on the tab.	Filter of security group clogged.	Clean the filter.
	Tank full of scale.	Remove the scale from the tank.

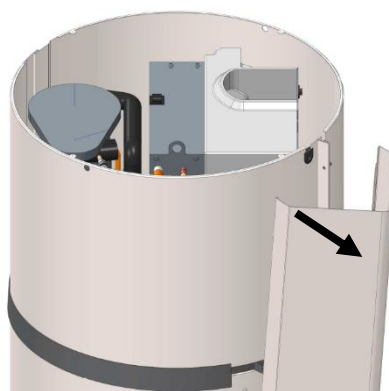
Default	Possible reason	Diagnosis and service
Water dripping out of the security group when the water heater is not heating	Security group damaged or clogged. Supply pressure too high	Replace the security group Check that the supply pressure after the water counter does not exceed 5 bar (0,5 MPa), if it does install a pressure reducer set to 3 bar (0,3 MPa) at the start of the water network.
The electric backup heater does not work.	Mechanical security thermostat was triggered. Thermostat defect Backup heater defect.	Reset the security thermostat on the heating element. Replacer the thermostat Replace the element
Condensate overflow.	Condensates evacuation clogged	Clean the evacuation
Vapor on the hot water tap	Electric backup works permanently	Shut off the electricity supply and call the installer.

4. Opening of the water heater for maintenance.

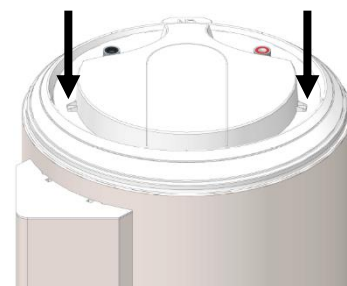
4.1. Access to the electrical components



Unscrew the 4 screw of the cover.

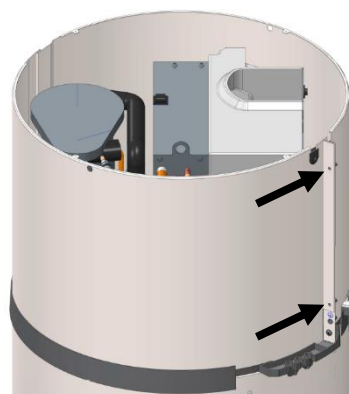


Unclip the column by pulling it out then get of the bottom plug

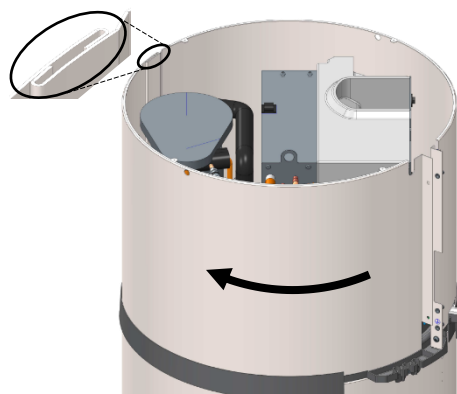


Unscrew the 2 screw of the cap.

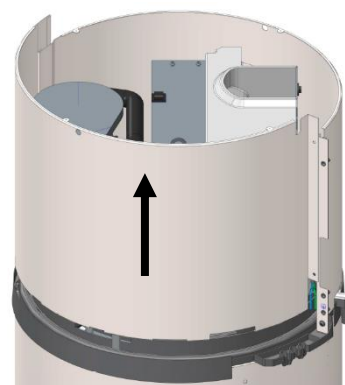
4.2. Access to the heat pump.



Unscrew the 2 screw of the front metallic cover.

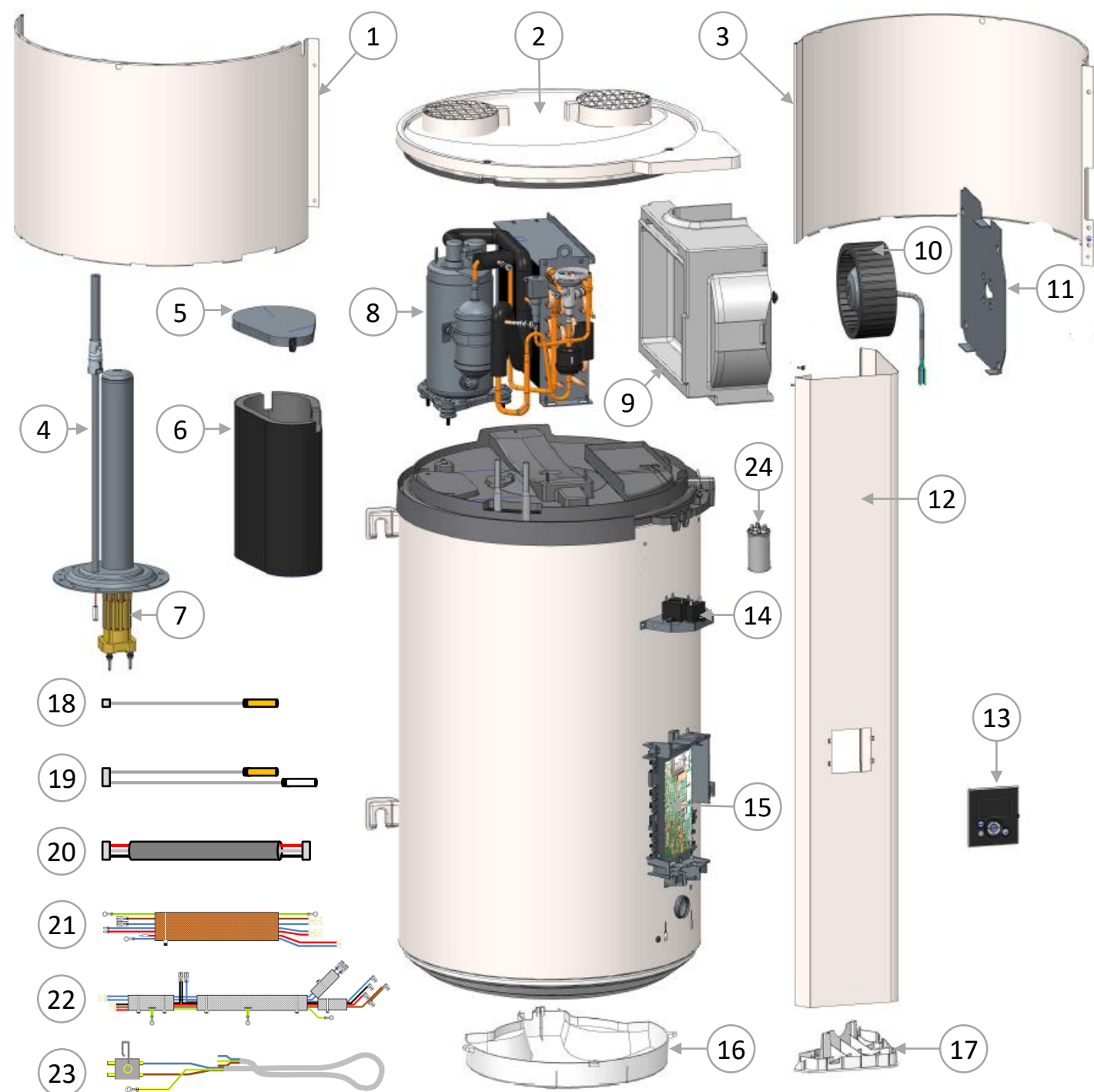


Unlock the cover by rotating it to the left.



Release cover by lifting it.

6. Parts list



1 Front cover

2 Top cover with grids

3 Rear cover

4 Hybrid heating sleeve

5 Top compressor insulation

6 Compressor jacket cover

7 Heating element

8 Heat pump

09 Fan scroll casing

10 Fan

11 Fan plate support

12 Column

13 HMI interface

14 Fan capacitor (1,5–2,5–2,7)

15 Controller board PCB

16 Bottom cap

17 Lower column cap

18 Water sensor wire

19 Heat pump wire sensor

20 HMI wire

21 ACI and ELEC backup wire

22 Compressor wire

23 Main electrical supply wire

24 Run capacitor 10 μ F

Warranty

1. Scope of warranty application.

The following faults are excluded from this warranty: :

- **Abnormal environmental conditions::**

- Various damage caused by impact or dropping during handling after leaving the factory..
- Placing the appliance in a place exposed to frost or bad weather (damp, aggressive or poorly ventilated environments).
- Use of water with aggressiveness criteria as defined by DTU Plumbing 60 - 1 additive 4 hot water (chlorine rate, sulfates, calcium, resistivity and total alkali level)..
- Water with Th < 15° f.
- Water pressure higher than 0,5 Mpa (5 bar)
- Electrical power with significant voltage spikes (mains, lightning, etc.).
- Damage from undetectable problems caused by choice of location (places difficult to access) and that could have been avoided if the appliance were repaired immediately.

- **Installation does not comply with regulations, standards, professional rules, especially:**

- Safety unit distant or rendered inoperative (pressure reducing valve, non return valve or valve, ..., placed upstream of the safety group).
- Missing or incorrectly fitted new safety unit NF-D 36-401 or equivalent, modification of calibration, etc. ...
- Missing dielectric union (cast iron, steel or insulating) on hot water connection pipes, leading to their corrosion.
- Faulty electrical connection (NF C 15-100 or equivalent): incorrect grounding, inadequate cable section, connection of flexible cables without metal terminations, failure to respect connection diagrams specified by the Manufacturer.
- Powering up the appliance without first filling it (dry heating).
- Placing the appliance without consideration of manual instructions.
- External corrosion caused by poor sealing on pipes.
- Installation of a circulation loop.
- Wrong parameter setting for a ducted installation.
- Duct configuration not compliant to our instructions.

- **Faulty maintenance: :**

- Abnormal scaling of heating elements or safety units.
- No maintenance of safety unit, leading to excess pressure.
- No cleaning of evaporator or condensate evacuation.
- Modification of original equipment, without notifying constructor, or use of spare parts not recommended by manufacturer.



A device being allegedly the origin of a damage has to remain on the place of installation for an expert visit, the person supporting the damage has to inform his insurance.

2. Warranty conditions.

The water heater must be installed by a person qualified to professional standards, in accordance with standards in force and the conditions of our technical departments..

It will be used in the normal way, and regularly maintained by a specialist.

Under these conditions, our warranty is implemented by free exchange or supply to our distributor or installer of parts acknowledged as faulty by our departments, or of the whole appliance if necessary, excluding labor costs, transport charges and any compensation for warranty extension.

Our warranty takes effect from the date of purchase (according to invoice), and where there is no documentary evidence, the date used will be that of manufacture as shown on the water heater information plate, plus six months.

The warranty on the replacement part or water heater (under warranty) ends at the same time as the part or water heater replaced.

N.B.: Costs or damages caused by a faulty installation (freezing, safety unit not connected to waste water discharge, no holding tank, for instance) or problems with access cannot in any case be blamed on the manufacturer.

The provisions of this warranty do not exclude the purchaser's enjoyment of the legal warranty against defects and hidden faults, that apply in all cases under the terms of articles 1641 ff of the French Civil Code.

The supply of spare parts necessary for the use of our products will be assured for 7 years after the production of the last unit.



Failure of a component does not in any case justify replacement of the appliance. Replace the faulty part.

WARRANTY :

Water heater : 5 years (tank tightness, electronic PCB, electric backup and probes).

Heat pump : 2 years (except probes : 5 years).

APPLIANCE END OF LIFETIME:

- Before dismantling shut off power supply and drain the tank.
- The combustion of some components can liberate toxic gas, do not burn the appliance.
- At the end of lifetime the appliance has to be collected by a sorting center for electric and electronic devices equipped for the refrigerant reclaiming. To learn more about existing recycling centers, contact the local recycling organizations.
- The enclosed refrigerant must not be liberated into the atmosphere. Any degassing operation is formally prohibited.

The GWP (*Global Warming Potential*) of R134a is 1430.

Manuale da conservare, anche dopo l'installazione dell'apparecchio.

ATTENZIONE

Questo apparecchio non è previsto per essere utilizzato dalle persone (ivi compreso i bambini) le cui capacità fisiche, sensoriali o mentali siano ridotte, o dalle persone prive di esperienza o di conoscenza, salvo se hanno potuto beneficiare, tramite una persona responsabile della loro sicurezza, di una sorveglianza o di istruzioni preliminari concernenti l'utilizzazione dell'apparecchio. Tenere lontano dalla portata dei bambini.

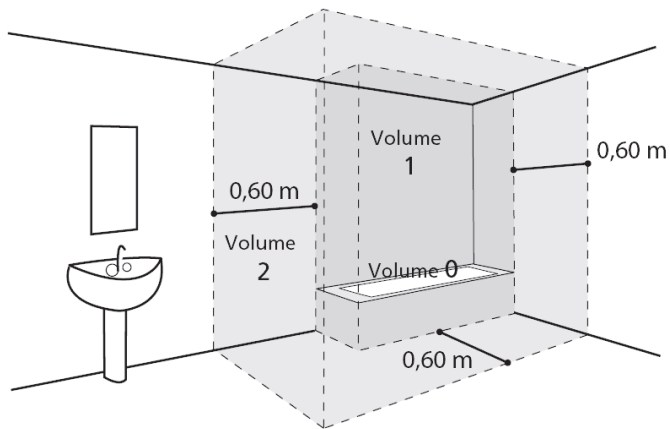
L'unità non può essere utilizzata da bambini di età inferiore agli 8 anni e persone che hanno capacità psicofisiche ridotte, o persone senza esperienza o conoscenze specifiche, senza una supervisione o senza aver preso conoscenza delle istruzioni tecniche e dei rischi possibili. I bambini non possono giocare con il dispositivo. Pulizia e manutenzione non devono essere attuate da bambini senza supervisione.

LUOGO D'INSTALLAZIONE

ATTENZIONE : Prodotto pesante, maneggiare con cura:

1. Installare il bollitore in una stanza protetta dal gelo. Se l'apparecchio si danneggia perché il dispositivo di sicurezza è stato manomesso, il prodotto non è più coperto dalla garanzia.
2. Essere sicuri che il muro dove verrà installato, possa sopportare il peso del bollitore pieno d'acqua.
3. Se l'installazione avvenisse in una stanza con temperature superiori ai 35°C, prevedere una ventilazione.
4. Installare in un luogo facilmente accessibile.
5. Per consentire l'eventuale sostituzione dell'elemento riscaldante, lasciare uno spazio libero di 450 mm attorno alle estremità dei tubi dello scaldacqua.

6. Riferirsi alle figure d'installazione specificate nel capitolo "Installazione". Le dimensioni degli spazi richiesti per l'installazione sono specificate nel capitolo "Installazione".



7. Questo dispositivo è da utilizzarsi fino ad una altitudine massima di 2000 m.

Non tappare, coprire od ostruire le entrate e le uscite dell'aria dello scaldacqua.

È indispensabile installare una vaschetta di contenimento sotto lo scaldacqua se posizionato in un controsoffitto, un sottotetto o al di sopra di locali abitati. È necessario prevedere uno scarico collegato alla rete fognaria.

CONNESSIONI IDRAULICHE

Un dispositivo di sicurezza conforme agli attuali standard (in Europa EN 1487) pressione 0.9 Mpa (9 bar) e di dimensioni 3/4" di diametro deve essere installato. La valvola di sicurezza deve essere protetta dal gelo.

Un riduttore di pressione (non fornito) è richiesto quando la pressione dell'acquedotto supera i 0,5 Mpa (5 bar).

Collegare la valvola di sicurezza ad un tubo di scarico in un ambiente privo di gelo, con una pendenza continua verso il basso per l'evacuazione dell'acqua di dilatazione durante il riscaldamento o dell'acqua in caso di scarico del bollitore.

Non interporre nessun dispositivo (valvola di arresto, riduttore di pressione, ecc.) tra il gruppo di sicurezza e la presa dell'acqua fredda dello scaldacqua.


Non collegare direttamente la presa dell'acqua calda a tubazioni in rame. È obbligatorio installare un raccordo dielettrico (fornito con l'apparecchio).

In caso di corrosione delle filettature della presa dell'acqua calda non provvista di tale protezione, non è possibile usufruire della nostra garanzia.

CONNESSIONI ELETTRICHE

Innanzitutto, prima dello smontaggio del cofano, assicurarsi che l'alimentazione elettrica sia tolta.

L'installazione deve essere protetta da un dispositivo bipolare per staccare l'alimentazione elettrica.

La messa a terra é obbligatoria. É previsto un morsetto specifico col simbolo corrispondente  .

CURA - MANUTENZIONE - RIPARAZIONE

SCARICO : Scollegare l'alimentazione elettrica e l'ingresso d'acqua fredda, aprire i rubinetti dell'acqua calda e manovrare l'organo di sicurezza prima di effettuare queste operazione.

Girare almeno una volta al mese il rubinetto di scarico della sicurezza idraulica per controllare che non sia bloccato da eventuali incrostazioni.

Se il cavo di alimentazione è danneggiato, dovrà essere sostituito dal costruttore o dal servizio tecnico o da persone qualificate, per evitare un danno peggiore.

Questo manuale é anche disponibile presso il servizio Post-Vendita (riferimenti sull'apparecchio).

Indice

PRESENTAZIONE DEL PRODOTTO	57
1. Norme di sicurezza	57
2. Trasporto e stoccaggio	57
3. Contenuto dell'imballaggio	57
4. Manutenzione	58
5. Principio di funzionamento	58
6. Caratteristiche tecniche	59
7. Dimensioni	60
INSTALLAZIONE	61
1. Posizionamento dell'apparecchio	61
2. Configurazioni vietate	61
3. Installazione con configurazione senza rivestimento	62
4. Installazione in configurazione con rivestimento	63
5. Installazione in configurazione semi-rivestita	64
6. Collegamento idraulico	65
7. Collegamento aeraulico	66
8. Collegamento elettrico	67
9. Collegamento con un impianto fotovoltaico	68
UTILIZZO	69
1. Messa in servizio	69
2. Descrizione dei simboli	69
3. Parametri da regolare in fase di installazione	70
4. Funzioni avanzate	70
5. Scelta della modalità di funzionamento	71
6. Visualizzare il informazioni	71
MANUTENZIONE	72
1. Consigli rivolti all'utente	72
2. Manutenzione	72
3. Diagnosi dei problemi	73
4. Apertura del prodotto per le operazioni di manutenzione	75
5. Nomenclatura	76
GARANZIA	77
1. Campi di applicazione della garanzia	77
2. Condizioni di garanzia	78

Presentazione del prodotto

1. Norme di sicurezza

I lavori di installazione e di messa in servizio dei bollitori termodinamici possono presentare dei pericoli legati all'alta pressione e alle parti sottoposte a tensione elettrica.

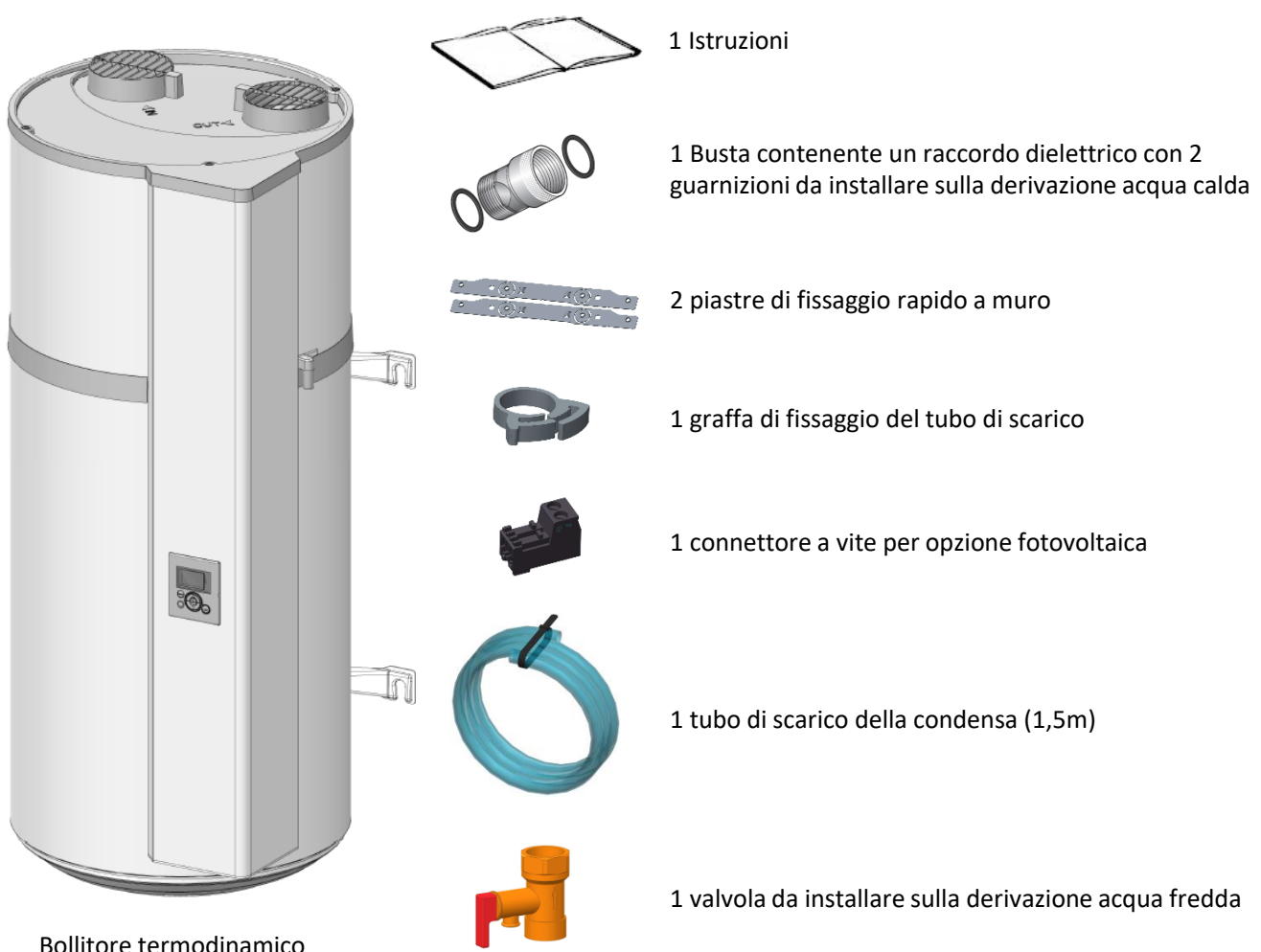
I bollitori termodinamici devono essere installati, messi in servizio e sottoposti a manutenzione da parte di personale formato allo scopo e debitamente qualificato.

2. Trasporto e stoccaggio



Il prodotto può essere inclinato a 90° sul lato contrassegnato da apposita segnaletica sull'imballo. È vietato inclinare il prodotto su altri lati. La nostra responsabilità non potrà essere chiamata in causa per difetti del prodotto derivate da trasporto o manutenzione non conformi alle nostre raccomandazioni.

3. Contenuto dell'imballaggio

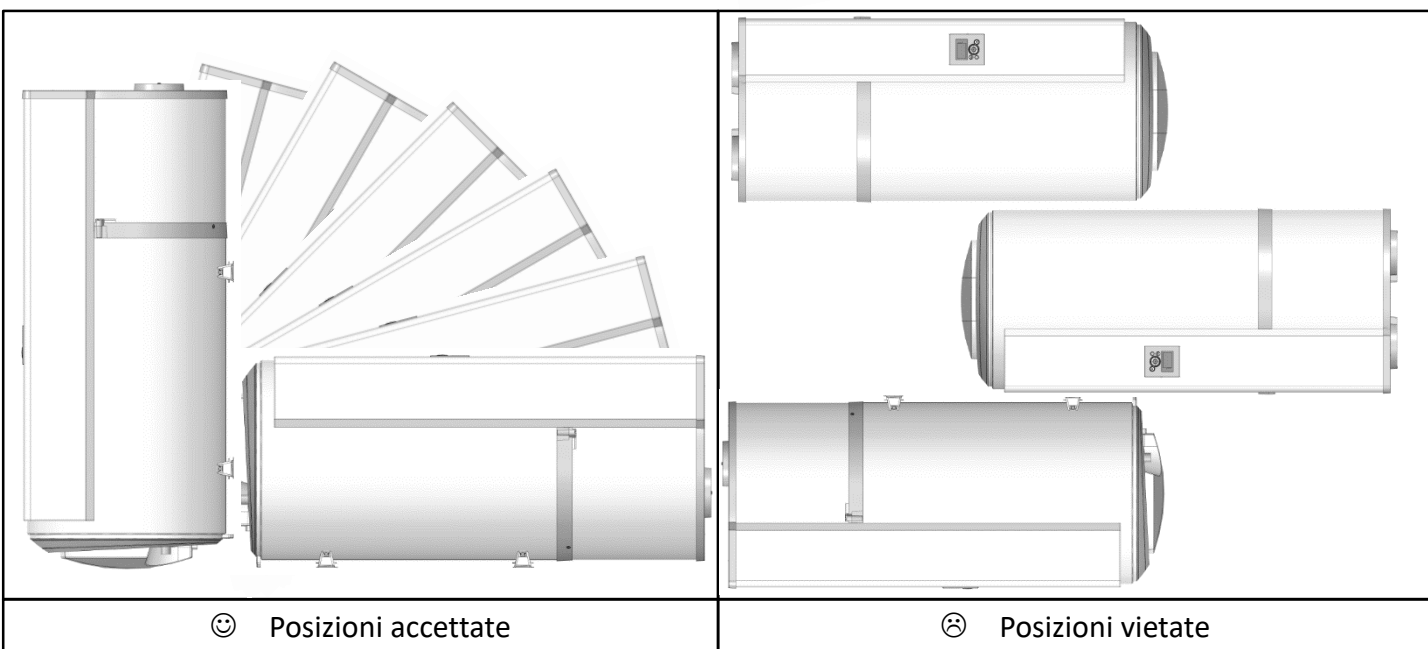
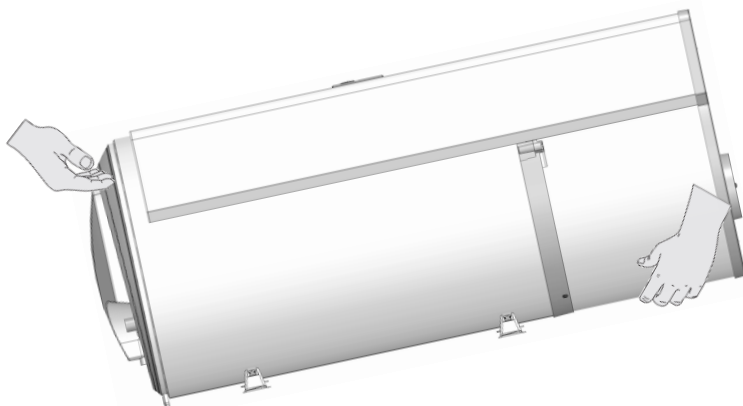


Bollitore termodinamico

4. Manutenzione

L'apparecchio ha varie impugnature per facilitare la manutenzione fino al luogo di installazione.

Per trasportare lo scaldacqua fino al luogo di installazione utilizzare le impugnature inferiori e quelle superiori.



Rispettare le raccomandazioni di trasporto e di manutenzione riportate sull'imballaggio dello scaldacqua.

5. Principio di funzionamento

Il bollitore a pompa di calore utilizza aria non riscaldata per la produzione di acqua calda sanitaria.

Il refrigerante all'interno della pompa di calore effettua un ciclo termodinamico grazie al quale trasferisce all'acqua del serbatoio l'energia contenuta nell'aria libera non riscaldata o nell'aria esterna.

L'aria attraversa l'apparecchio per mezzo di un ventilatore, il quale agisce sui diversi componenti tra cui l'evaporatore.

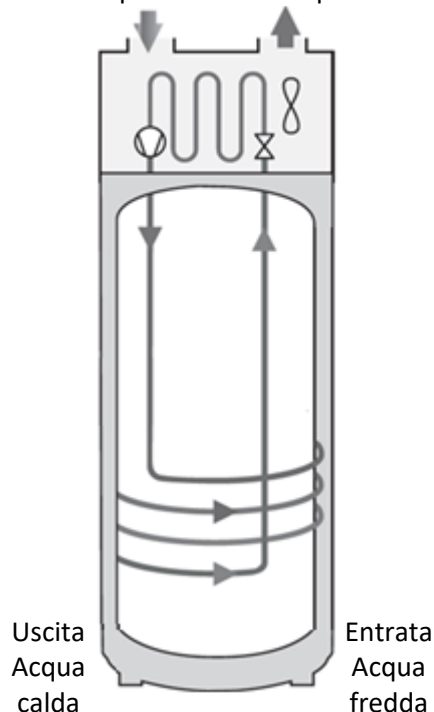
Passando all'interno dell'evaporatore, il refrigerante evapora prelevando calorie dall'aria aspirata.

Il compressore comprime il refrigerante, portandolo così a una temperatura più elevata.

Il calore prodotto viene trasmesso dal condensatore all'acqua sanitaria accumulata all'interno del serbatoio.

Il refrigerante si espande all'interno della valvola di espansione termostatica e si raffredda. A questo punto è pronto a ricevere nuovo calore all'interno dell'evaporatore.

Aria aspirata Aria espulsa



6. Caratteristiche tecniche

Modello		100 litri	150 litri
Dimensioni (Altezza x Larghezza x Profondità)	mm	1209 x 522 x 538	1527 x 522 x 538
Peso a vuoto	kg	57	66
Capacità del serbatoio	L	100	150
Collegamento acqua calda/acqua fredda		¾ " M	
Protezione anti-corrosione		ACI Hybride	
Pressione acqua assegnata	Mpa (bar)	0,8 (8)	
Allacciamento elettrico (tensione / frequenza)	-	230V monofase 50 Hz	
Potenza massima totale assorbita	W	1550	2150
Potenza massima assorbita pompa di calore	W	350	
Potenza assorbita dell'integrazione elettrica	W	1200	1800
Campo di regolazione della temperatura dell'acqua pompa di calore	°C	50 a 62	
Campo di temperatura utilizzo pompa di calore	°C	-5 a +43	
Diametro di rivestimento	mm	125	
Portata d'aria a vuoto (senza condotta)	m ³ /h	160	
Perdite di carico ammissibili all'interno del circuito aeraulico senza impatto sulle prestazioni	Pa	70	
Potenza acustica *	dB(A)	45	
Massa del fluido frigorifero R134a	kg	0,52	0,58
Volume del fluido frigorifero in tonnellata- equivalente	t _{eq} CO ₂	0,74	0,83
Massa del fluido frigorifero	kg/L	0,0052	0,0039
Quantità di acqua calda a 40° : V40td in 8h(HC)	L	130	190

Prestazioni certificate con aria a 7°C (EN 16147)

Coefficiente di performance (COP)	-	2,66 - M	3,05 - L
Potenza assorbita in regime stabilizzato (P _{es})	W	18	24
Tempo di riscaldamento (t _h)	h.min	6h47	10h25
Temperatura di riferimento (T _{ref})	°C	52,7	53,2
Portata d'aria	m ³ /h	140	110

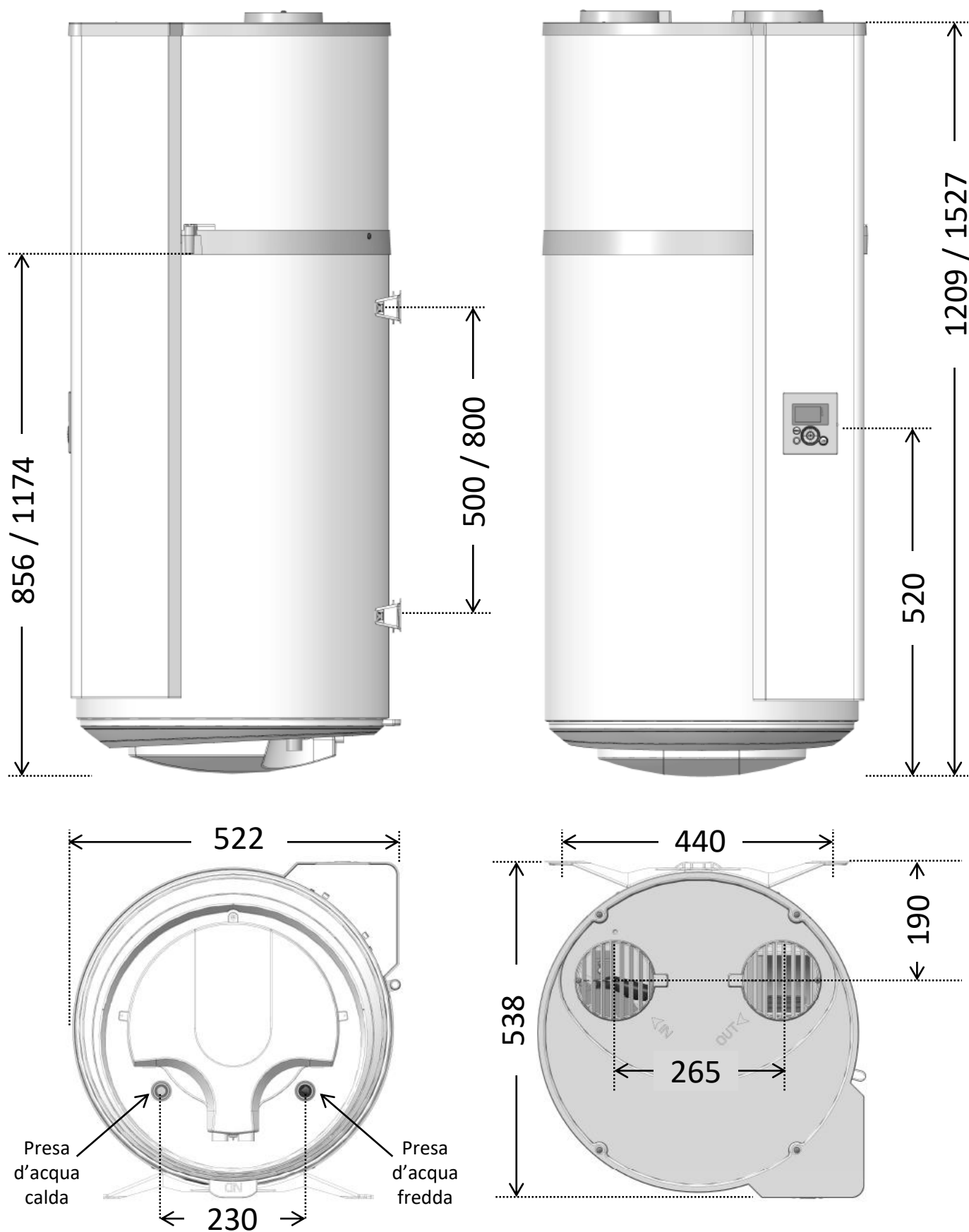
Prestazioni certificate con aria a 15°C (EN 16147)

Coefficiente di performance (COP)	-	2,88 - M	3,28 - L
Potenza assorbita in regime stabilizzato (P _{es})	W	19	25
Tempo di riscaldamento (t _h)	h.min	6h07	9h29
Temperatura di riferimento (T _{ref})	°C	52,6	53,4
Portata d'aria	m ³ /h	140	110

(*) Secondo ISO 3744.

Questo dispositivo è conforme alla direttiva 2014/30/UE secondo la compatibilità magnetica, 2014/35/UE secondo il basso voltaggio, 2011/65/UE secondo la direttiva ROHS e secondo la regolamentazione della commissione delegata 2013/814/UE e supplemento 2009/125/EC regolamentazione per Ecodesign.»

7. Dimensioni



Dimensioni in mm (100L / 150L)

Installazione

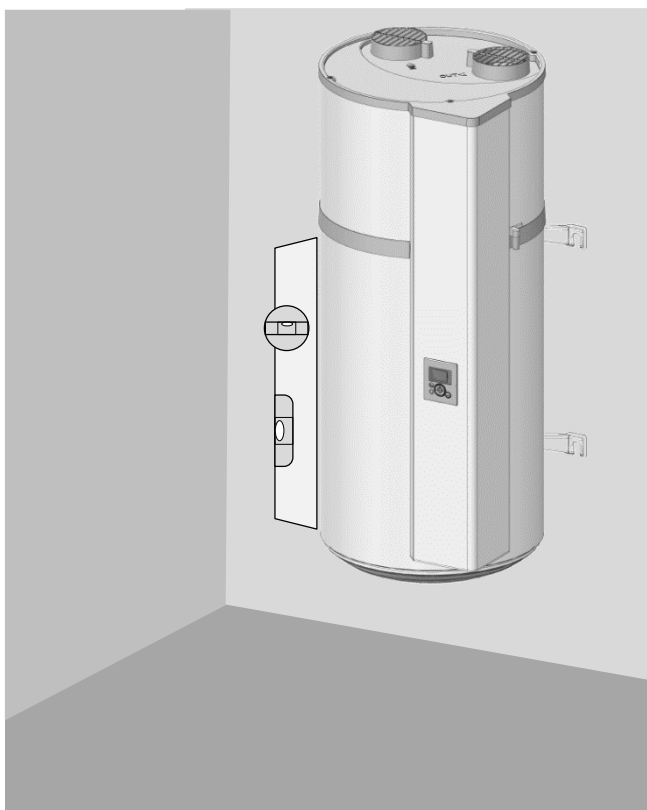
1. Posizionamento dell'apparecchio

- Collocare lo scaldacqua in un locale al riparo dal gelo.
- Posizionarlo il più vicino possibile alle utenze importanti.
- Accertarsi che l'elemento di supporto sia in grado di sostenere il peso dello scaldacqua pieno d'acqua.



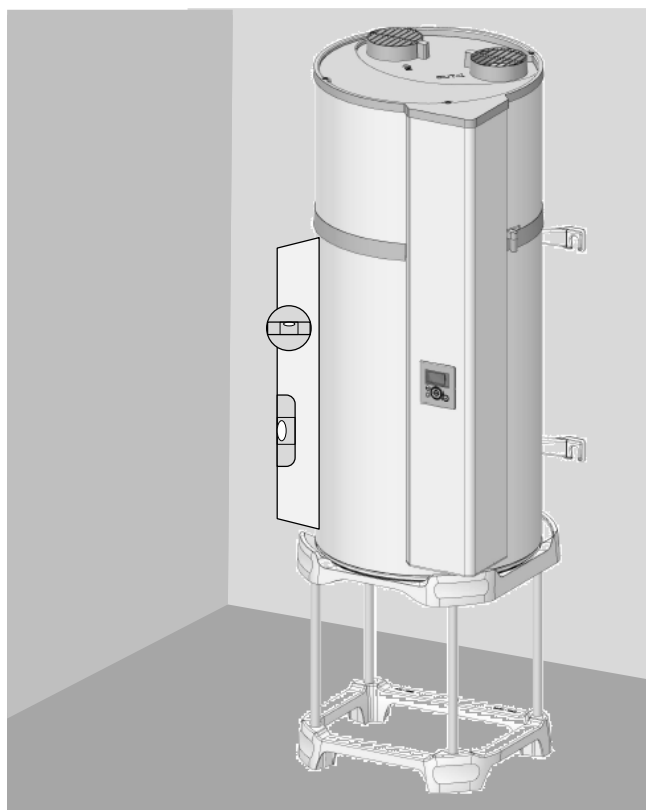
Installare tassativamente una vaschetta di ritenzione dell'acqua sotto lo scaldacqua quando quest'ultimo è posizionato sopra a locali abitati. È necessario prevedere uno scarico collegato alla rete fognaria.

Se il muro è portante (calcestruzzo, pietra, mattoni):



Ritagliare la dima riportata sulla confezione e utilizzarla per tracciare i fori. Procedere al fissaggio con bulloni \varnothing 10 mm o eseguire i fori per tasselli tipo MOLLY \varnothing 10 mm. Il muro deve sostenere un carico di almeno 300 kg.

Se il muro non è portante:



È obbligatorio disporre lo scaldacqua su un supporto (opzionale). Collocare lo scaldacqua sul supporto per tracciare i punti di fissaggio. Praticare i fori, quindi riposizionare lo scaldacqua. È obbligatorio procedere al fissaggio anti-rovesciamento utilizzando la staffa superiore (fissaggio almeno \varnothing 10 mm a seconda del muro).

2. Configurazioni vietate

- Scaldacqua che preleva l'aria da un locale riscaldato o un'aria contenente solventi o sostanze esplosive.
- Allacciamento sulla VMC o sul sottotetto.
- Rivestimento sull'aria esterna in aspirazione e ritorno dell'aria fresca all'interno.
- Allacciamento a un pozzo canadese.
- Scaldacqua installato in un locale contenente una caldaia a tiraggio naturale con scarico fumi all'esterno.
- Allacciamento aeraulico dell'apparecchio ad un asciugabiancheria.
- Installazione nei locali polverosi.
- Allacciamento alle cappe che evacuano l'aria grassa o inquinata.

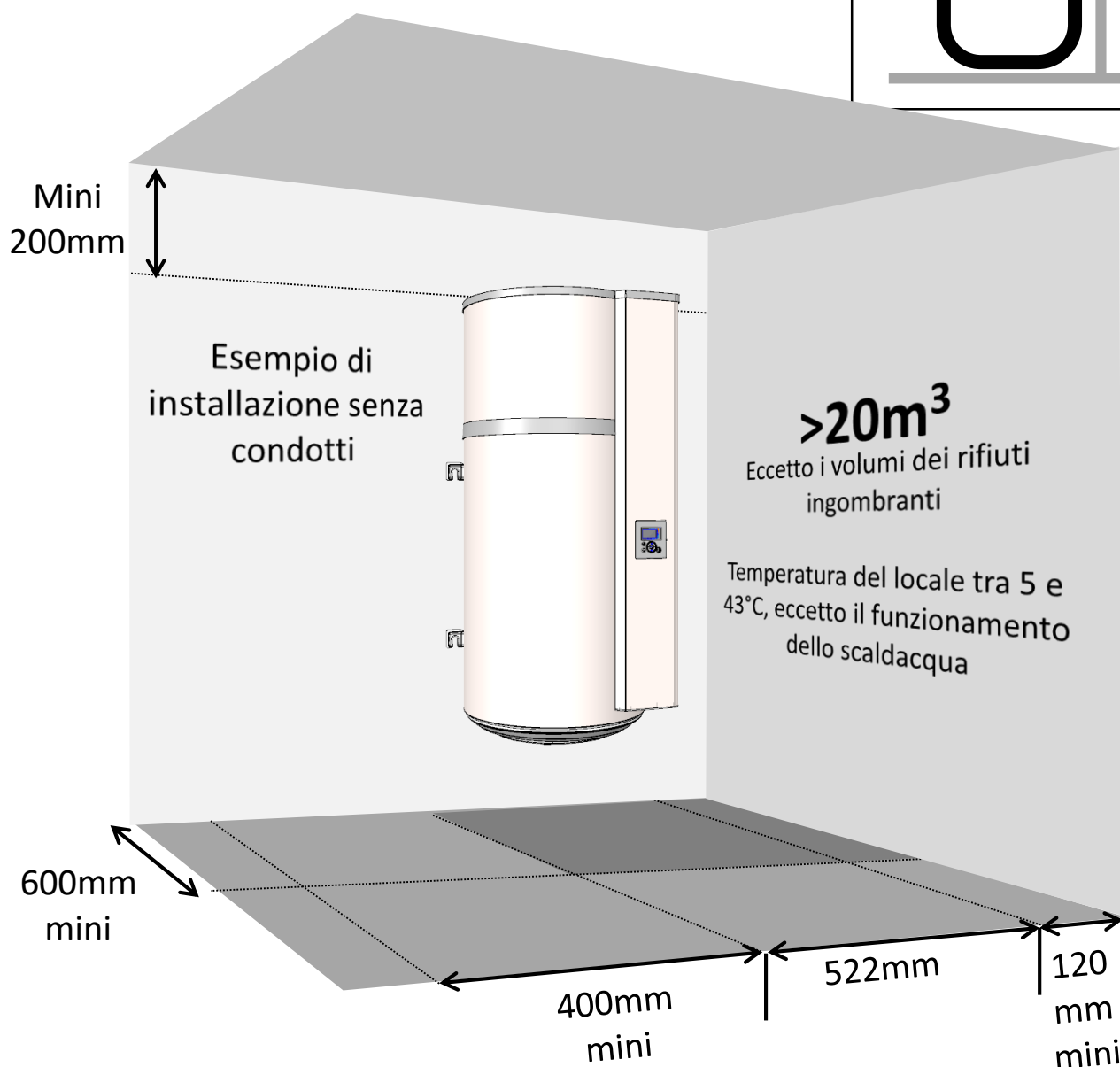
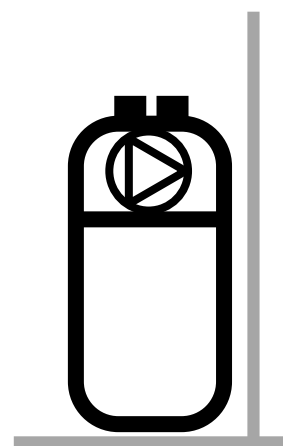
2. Installazione con configurazione senza canalizzazione

- ✓ Locale non riscaldato a temperatura superiore a 5° C e isolato dai locali riscaldati dell'abitazione.
- ✓ Posizionare l'impostazione "Canalizzazione" su "Interno/Interno"
- ✓ Locale consigliato = interrato o seminterrato, locale in cui la temperatura è superiore a 10°C tutto l'anno.

Esempi di stanze non riscaldate:

- Garage: recupero delle calorie gratuite liberate dal motore dell'automobile dopo lo spegnimento o da altri elettrodomestici in funzione.
- Lavanderia: deumidificazione della stanza e recupero delle calorie perse da lavatrici e asciugatrici.

Interno/Interno



 Rispettare il distanziamento minimo indicato per evitare un ricircolo d'aria.

 Rispettare uno spazio di 450 mm di fronte all'apparecchio elettrico, così da lasciare lo scaldacqua accessibile per le operazioni di manutenzione.

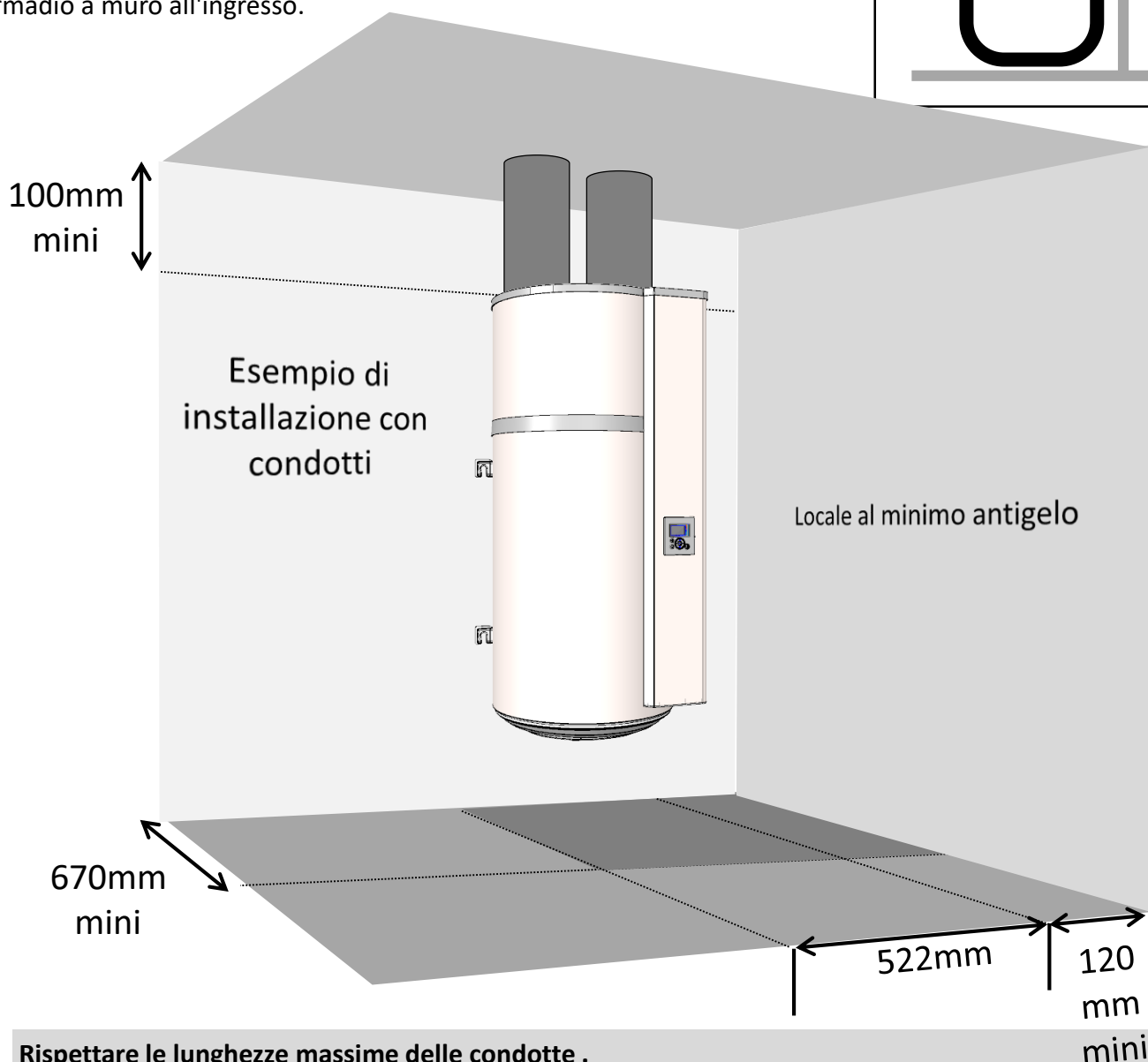
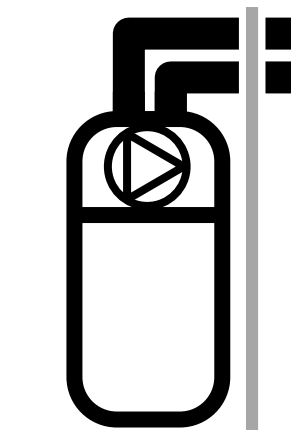
3. Installazione in configurazione con canalizzazione (2 condotti)

- ✓ Locale al minimo antigelo ($T > 1^{\circ}\text{C}$).
- ✓ Posizionare l'impostazione "Canalizzazione" su "Esterno/Esterno"
- ✓ Locale consigliato: volume abitabile (le dispersioni di calore dello scaldacqua non sono perse), in prossimità dei muri esterni. Evitare la vicinanza dello scaldacqua e/o delle condotte alle camere da letto per ragioni di comfort acustico.

Esempi di locali:

- Lavanderia,
- Cantina,
- Armadio a muro all'ingresso.

Esterno/Esterno



Rispettare le lunghezze massime delle condotte .

Utilizzare condotte rigide o semirigide coibentate.

Posizionare griglie presso gli ingressi e le uscite dell'aria per evitare l'intrusione di corpi estranei.

Attenzione: sono vietate le griglie di ingresso e uscita dell'aria a otturazione manuale



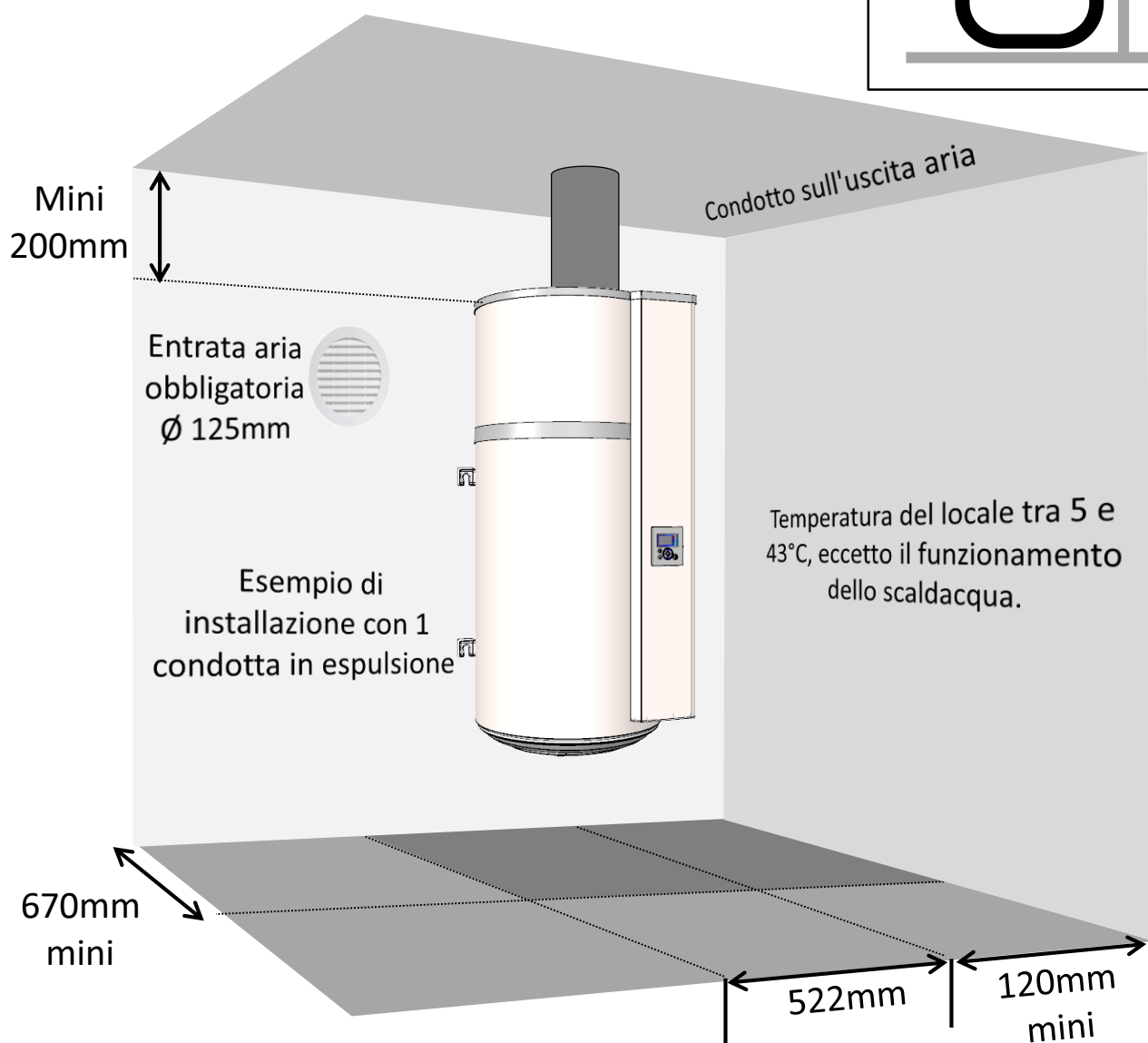
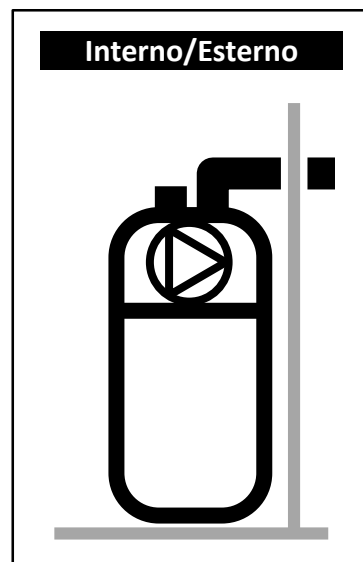
Rispettare uno spazio di 450 mm di fronte all'apparecchio elettrico, così da lasciare lo scaldacqua accessibile per le operazioni di manutenzione.

4. Installazione in configurazione semi-canalizzata (1 condotta rivestita)

- ✓ Locale non riscaldato a temperatura superiore a 5° C e isolato dalle stanze riscaldate dell'abitazione.
- ✓ Posizionare l'impostazione "Canalizzazione" su "Interno/Esterno"
- ✓ Locale consigliato = interrato o seminterrato, locale in cui la temperatura è superiore a 10°C tutto l'anno.

Esempi di locali:

- Garage: recupero di calorie gratuite liberate dal motore della vettura al momento della sosta dopo funzionamento o da altri elettrodomestici in funzione.
- Lavanderia: Deumidificazione del locale e recupero delle calorie perse da lavatrice e asciugatrice.



La messa in depressione del locale ad opera dell'espulsione d'aria all'esterno determina infiltrazioni d'aria al livello degli infissi (porte e finestre). Fare in modo che ci sia un ingresso per l'aria esterna (Ø125mm) per evitare che venga aspirata aria dall'ambiente riscaldato. In inverno l'aria che entra dalla presa d'aria può raffreddare il locale.



Rispettare uno spazio di 450 mm di fronte all'apparecchio, così da lasciare lo scaldacqua accessibile per le operazioni di manutenzione.

6. Collegamento idraulico



L'utilizzo del ricircolo sanitario è fortemente sconsigliato: tale metodologia provoca una destratificazione dell'acqua nel serbatoio e fa lavorare maggiormente sia la pompa di calore che la resistenza elettrica.

L'entrata dell'acqua fredda è indicata da un collare blu e l'uscita dell'acqua calda da un collare rosso. Sono filettati al passo gas diametro 20/27 (3/4").

Nelle regioni con acqua molto calcarea ($Th > 20^\circ f$), si consiglia di trattarla con un addolcitore, la durezza dell'acqua deve rimanere superiore a $8^\circ f$. L'addolcitore non costituisce deroga alla garanzia fatto salvo che sia omologato e regolato ai sensi dell'arte, verificato e sottoposto a manutenzione regolare.

6.1. Collegamento alla presa d'acqua fredda

Prima di procedere al collegamento idraulico controllare che le tubazioni della rete siano pulite.

È obbligatorio installare un dispositivo di sicurezza nuovo all'ingresso del bollitore (presa d'acqua fredda), conforme alle normative vigenti (in Europa EN 1487) e dalla pressione di 0.9 Mpa (9 bar). Prevedere eventualmente un vaso di espansione opportunamente dimensionato. Il dispositivo di sicurezza deve essere protetto dal gelo.

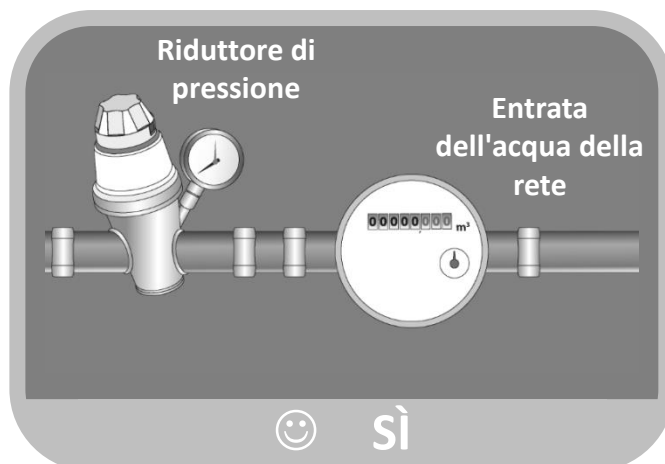
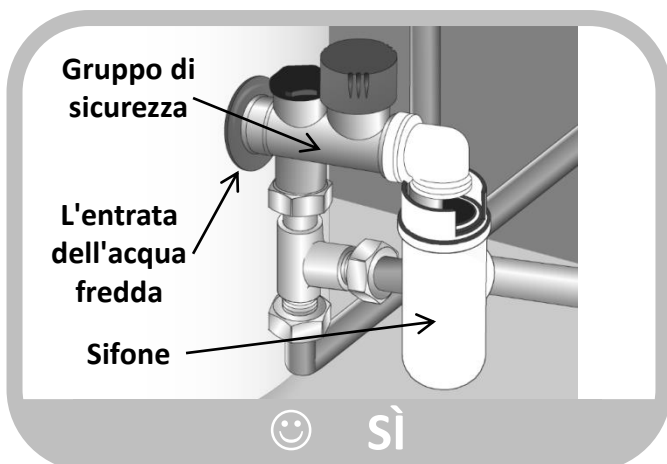
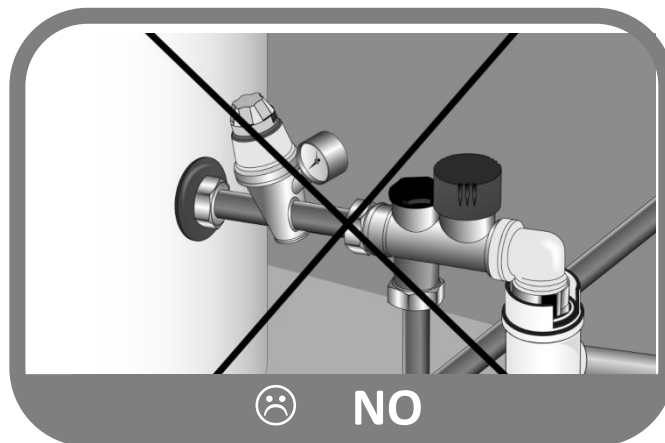


Nessun accessorio idraulico (valvola di intercettazione, riduttore di pressione...) dovrà essere posizionato tra il dispositivo di sicurezza e la presa d'acqua fredda del bollitore, fatta eccezione per una condotta in rame.

Può scolare acqua dal tubo di scarico del limitatore di pressione, il tubo di scarico deve essere posizionato all'aperto. Tutti gli impianti devono avere un rubinetto di arresto dell'alimentazione di acqua fredda a monte del gruppo di sicurezza.

Collegare il dispositivo di sicurezza a un tubo di scarico mantenuto in aria libera, in un ambiente esente da gelo e in pendenza continua verso il basso, per poter evacuare l'acqua di dilatazione durante il riscaldamento o in caso di scarico del bollitore. Le condutture utilizzate devono sostenere una temperatura di $100^\circ C$ e una pressione di 1 Mpa (10 bar).

In presenza di pressione di alimentazione superiore a 0.5 Mpa (5 bar) è necessario un riduttore di pressione (non in dotazione). Il riduttore di pressione deve essere installato all'inizio della rete di distribuzione generale. È consigliabile una pressione da 0,3 a 0,4 MPa (3 a 4 bar.)



6.2. Collegamento alla presa d'acqua calda



Non collegare direttamente la presa d'acqua calda alle condutture in rame per evitare le coppie galvaniche ferro/rame (rischio di corrosione). È obbligatorio dotare la presa d'acqua calda di un collegamento dielettrico (in dotazione con l'apparecchio). La garanzia non potrà essere riconosciuta in caso di corrosione delle filettature verificatasi in assenza di questa protezione.

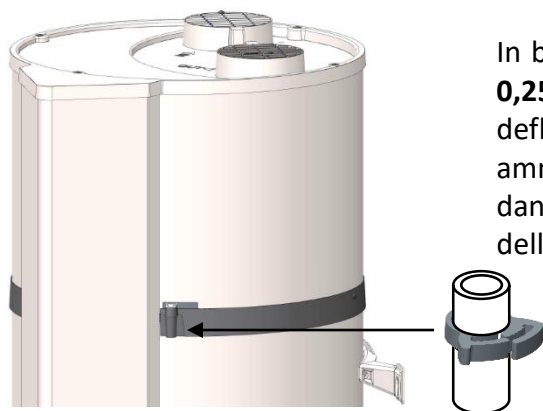


Nel caso in cui vengano utilizzate tubature realizzate con materiali di sintesi (es.: PEX), si consiglia vivamente di posizionare un regolatore termostatico all'uscita del bollitore. Esso dovrà essere regolato in base alle prestazioni del materiale utilizzato.

6.3. Evacuazione dei condensati



Il raffreddamento dell'aria in circolazione al contatto con l'evaporatore porta l'acqua contenuta nell'aria a condensarsi. Il deflusso dell'acqua di condensa sul retro della pompa di calore deve essere incanalato in tubi di plastica a partire dalla stessa pompa di calore perché sia possibile scaricare tali condensati.



In base all'umidità dell'aria, è possibile che si formino **fino a 0,25 l/h di condensati**. I condensati non devono essere fatti defluire direttamente nella fognatura poiché i vapori di ammoniaca provenienti dalla fognatura stessa potrebbero danneggiare le lamelle dello scambiatore di calore e le parti della pompa di calore.

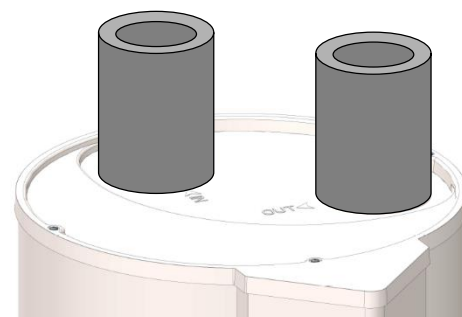
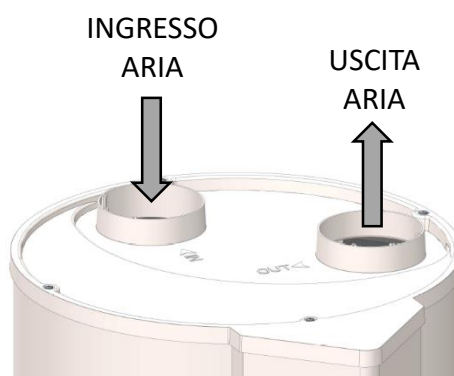
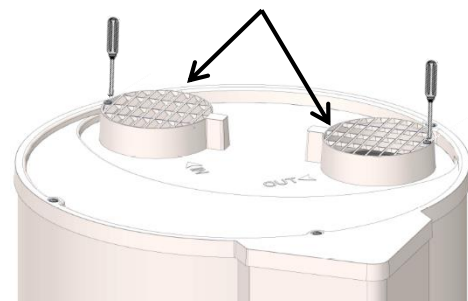


È pertanto obbligatorio munirsi di un sifone per il deflusso nelle acque reflue (non utilizzare in alcun caso il tubo fornito per ricavarne un sifone).

7. Collegamento aeraulico

Se il volume della stanza in cui si desidera installare il bollitore termodinamico è insufficiente, l'apparecchio può essere collegato a condotte d'aria dal diametro di 125 mm. Se le condotte d'aria non sono isolate, potrebbero essere soggette alla formazione di condensa quando l'apparecchio è in funzione. Pertanto, è obbligatorio optare per condotte d'aria isolate.

Per l'installazione dei condotti, è obbligatorio smontare le griglie.

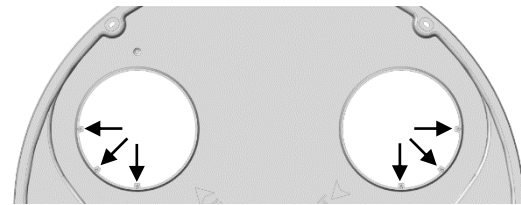


La perdita di carico totale delle condutture e degli accessori per l'evacuazione e l'aspirazione dell'aria non deve superare 70Pa. Il calcolo delle perdite di carico deve essere eseguito mediante strumenti di dimensionamento forniti dal costruttore e deve prendere in considerazione gli accessori relativi alle condotte.

Il cattivo stato delle condotte (schiacciamento, lunghezza o numero di gomiti eccessivi...) può determinare perdite di rendimento. **L'utilizzo di condotte flessibili è fortemente sconsigliato.**

Numero di gomiti 90°	Lunghezza totale condotta con ingresso e uscita a muro del catalogo	
	ALLUMINIO SEMI-RIGIDA	PEHD
0	10m	21m
1	8m	17m
2	6m	13m

In caso di installazione senza condotti, è possibile modificare l'orientamento delle griglie per orientare i flussi d'aria. A tal fine, svitare le griglie e riavvitarle in una delle altre 2 posizioni previste. È vietato orientare le griglie una verso l'altra.



8. Collegamento elettrico

Fare riferimento allo schema di collegamento elettrico della penultima pagina.



Il bollitore deve essere collegato elettricamente solo dopo essere stato riempito d'acqua. L'apparecchio è concepito per il collegamento elettrico con alimentazione permanente.

Il bollitore può essere allacciato unicamente a un circuito di corrente alternata monofase a 230V. Collegare il bollitore mediante un cavo rigido di conduttori di 1,5 mm² di sezione. Per l'installazione serviranno:

- Un dispositivo omipolare di sconnessione 16 A con apertura dei contatti di almeno 3 mm.
- Una protezione mediante disgiuntore differenziale da 30 mA.

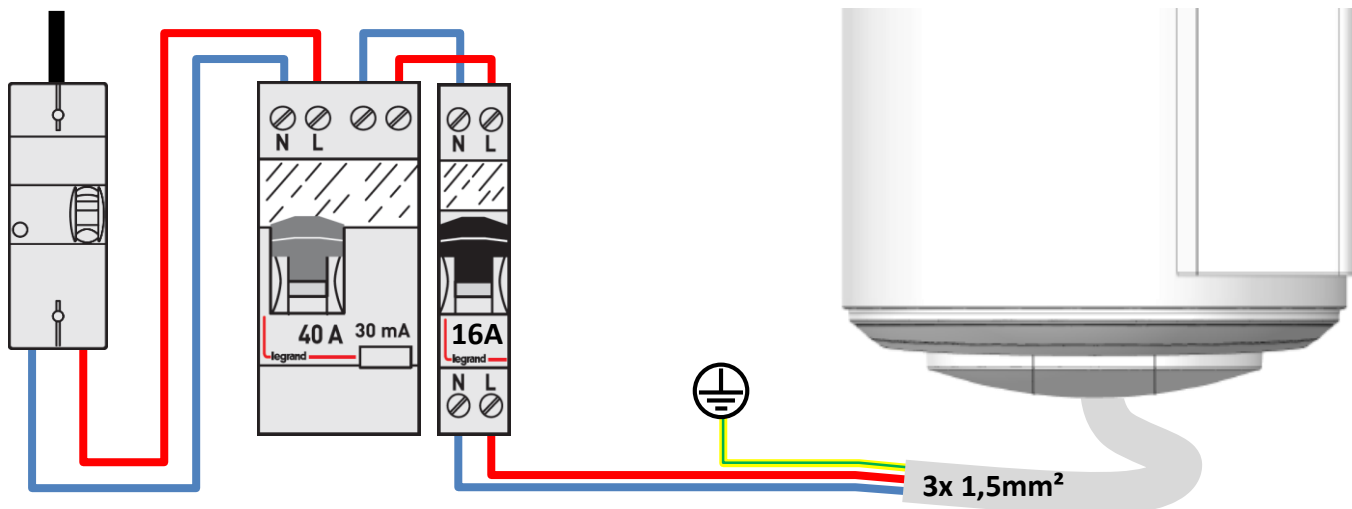
Se il cavo di alimentazione è danneggiato, dovrà essere sostituito dal fabbricante, dal servizio post-vendita o da personale con qualifiche simili al fine di scongiurare situazioni di pericolo.



Non alimentare mai direttamente l'elemento riscaldante.

Il termostato di sicurezza di cui è dotata l'integrazione elettrica non deve in alcun caso essere sottoposto a riparazioni al di fuori dai nostri stabilimenti. **Il mancato rispetto di questa clausola annulla i benefici della garanzia.** L'apparecchio deve essere installato nel pieno rispetto delle regole nazionali in materia di installazione elettrica.

Schema di collegamento elettrico



Il collegamento della presa di terra è obbligatorio.


9. Collegamento con un impianto fotovoltaico



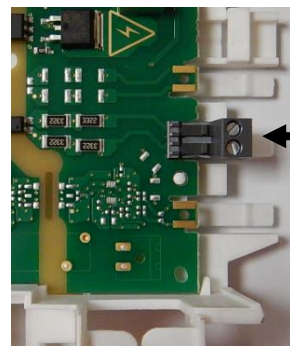
Prima di ogni intervento, staccare l'alimentazione elettrica.

Per accedere alla morsettiera cliente, riportarsi alle indicazioni smontaggio della copertura anteriore.

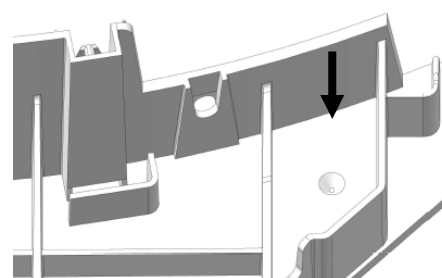
In caso di abbinamento a un sistema fotovoltaico, è possibile accumulare quasi gratuitamente l'energia prodotta dall'impianto sistema fotovoltaico sotto forma d'acqua calda al bollitore. Quando l'impianto fotovoltaico dispone di una quantità di energia sufficiente, l'inverter dell'impianto invia un segnale al bollitore termodinamico che attiva il funzionamento forzato della pompa di calore (modalità PV). In caso di interruzione del segnale dell'inverter, il bollitore termodinamico ritorna automaticamente alla modalità di funzionamento selezionata precedentemente.

In questa modalità, la temperatura di setpoint è impostata a 62° C (non regolabile) e sul display compare  .

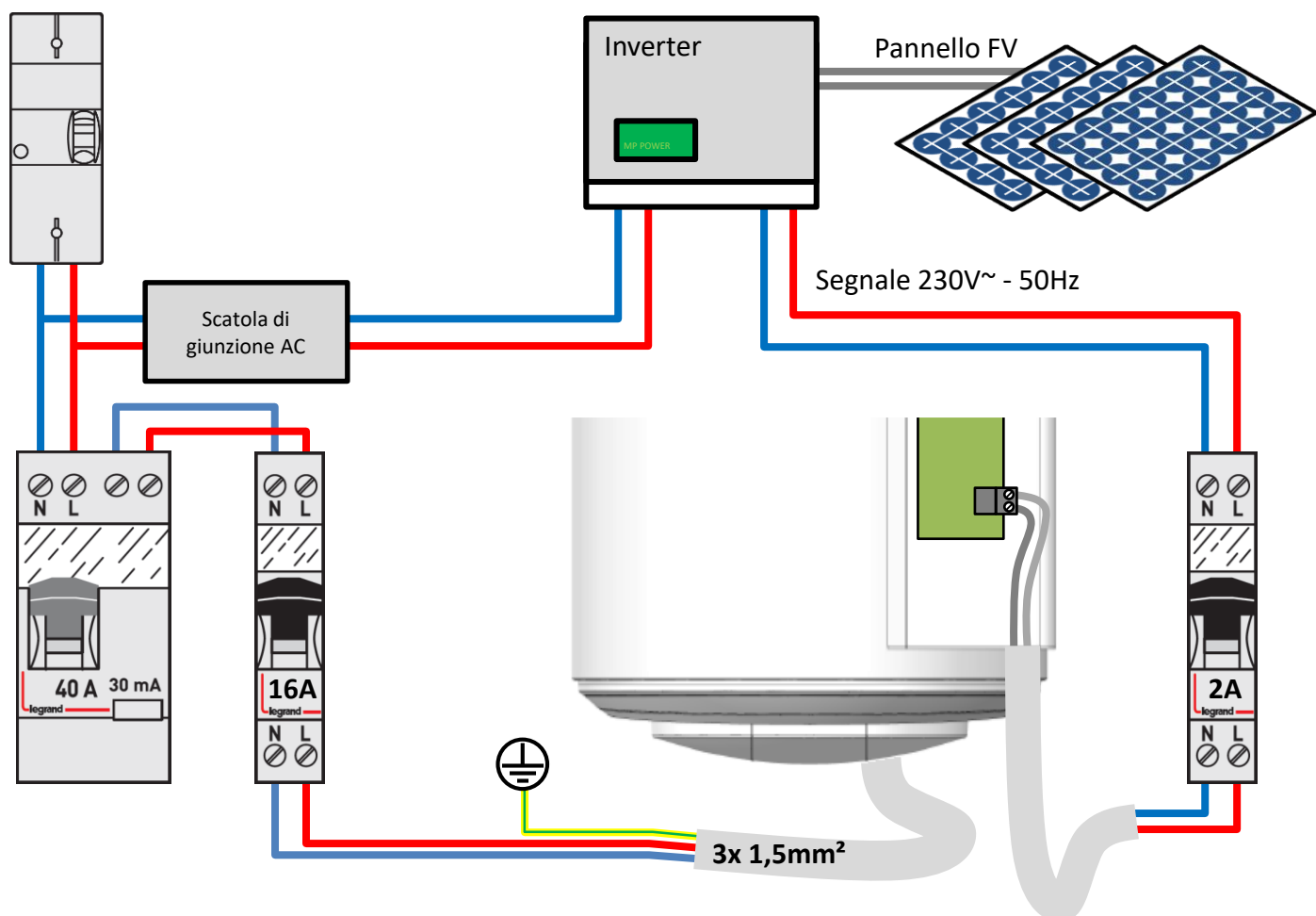
Il cablaggio della stazione fotovoltaica va eseguito sull'apposito connettore a vite (I1). Per passare il cavo di collegamento della stazione fotovoltaica, è necessario praticare un foro nel tappo inferiore; il punto in cui praticare il foro è contrassegnato.



I1
Collegamento fotovoltaico contatto (230V~)



Esempio di collegamento ad un impianto fotovoltaico:



Utilizzo

1. Messa in servizio

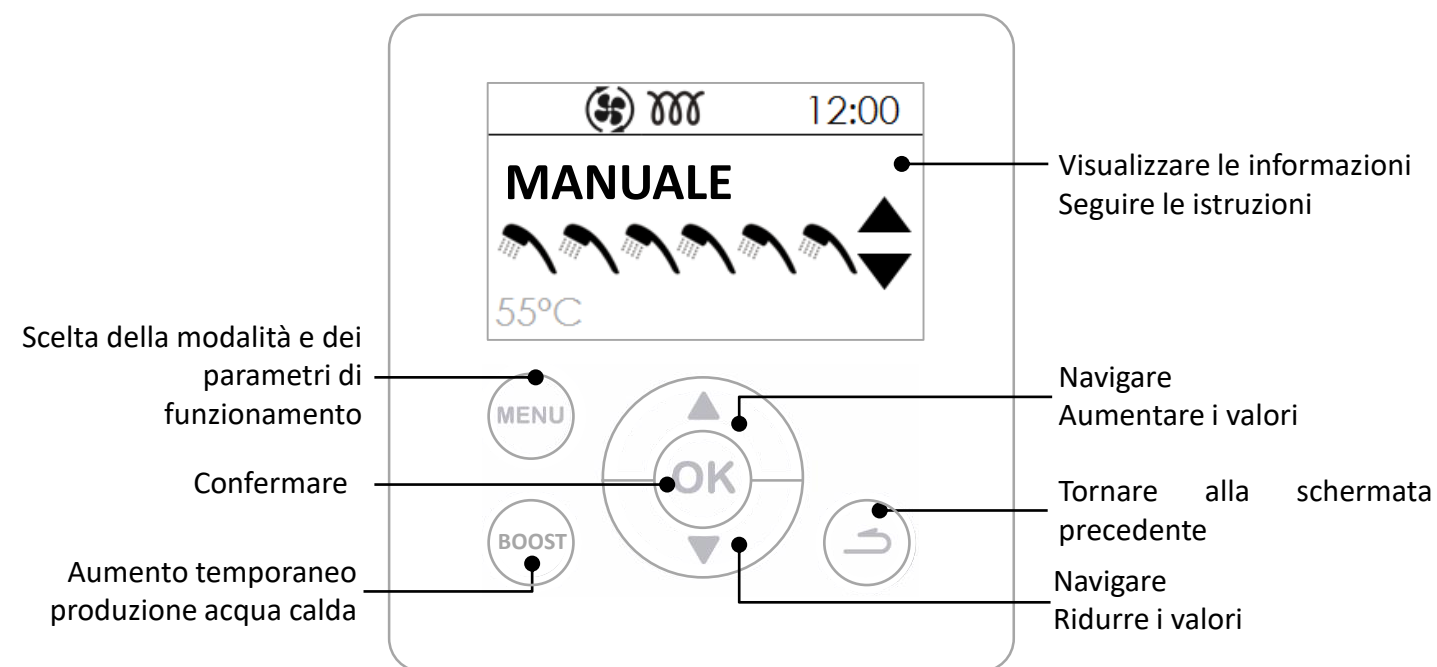
1.1. Riempimento del bollitore

- ❶ Aprire il rubinetto / i rubinetti dell'acqua calda.
- ❷ Aprire il rubinetto dell'acqua fredda posto sul dispositivo di sicurezza (accertarsi che la valvola di svuotamento del gruppo sia chiusa).
- ❸ Quando l'acqua raggiunge i rubinetti dell'acqua calda, chiuderli, il bollitore é pieno d'acqua.
- ❹ Verificare l'impermeabilità del raccordo alle tubazioni.
- ❺ Verificare il corretto funzionamento dei dispositivi idraulici aprendo la valvola di scarico del dispositivo di sicurezza per eliminare la presenza di eventuali residui all'interno della valvola di sfogo.

1.2. Prima messa in servizio



Se lo scaldacqua è stato inclinato, attendere almeno 1 ora prima della messa in servizio.



2. Descrizione dei simboli.



Setpoint acqua calda



Integrazione elettrica in funzione

BOOST

Avvio forzato registrato



Pompa di calore in funzione



Assenza registrata / in corso



Ciclo anti-legionella



Segnale fotovoltaico ricevuto



Attesa

3. Parametri da regolare in fase di installazione.

- **Lingua**
Impostazioni possibili in francese, inglese, olandese, spagnolo, portoghese, tedesco, italiano e polacco.

- **Data e ora**
Impostare il giorno poi confermare. Procedere nello stesso modo per il mese, l'anno, l'ora e i minuti.

- **Canalizz (funzionamento aeraulico)**

Questo parametro definisce il tipo di collegamento aeraulico realizzato:

Interno/Interno

Aspirazione e ritorno non collegati a condotte d'aria (aria ambiente)

Esterno/Esterno

Aspirazione e ritorno collegati a condotte d'aria (aria esterna)

Interno/Esterno

Ritorno collegato a una condotta d'aria (semi-canalizzata)

- **Interv riscaldamento**

Questo parametro definisce le fasce di autorizzazione di avvio della pompa di calore e dell'integrazione elettrica in funzione delle richieste di acqua calda:

PDC 24h / ELETT 24h

Avvio in qualunque momento della giornata,

PDC 24h / ELETT Prog

Avvio della pompa di calore in qualunque momento della giornata, avvio dell'integrazione elettrica nei periodi programmati.

PDC Prog / ELETT Prog

Avvio nei periodi programmati.

- **Anti-legionella**

Permette di attivare la funzione di disinfezione dell'acqua varie volte al mese.

La temperatura dell'acqua raggiunge i 62°C 1-4 volte al mese a seconda dell'impostazione desiderata.

- **Impianto PV**

Questo parametro permette di attivare l'accoppiamento dell'apparecchio con un impianto fotovoltaico. Questa modalità di funzionamento si traduce nell'avviamento forzato della pompa di calore quando lo scaldacqua riceve un segnale proveniente dall'impianto fotovoltaico. L'impostazione torna automaticamente alla modalità selezionata in precedenza dopo 30 min se il segnale dell'impianto fotovoltaico viene perso. Durante la ricezione del segnale la temperatura di setpoint è fissata automaticamente a 62°C (non regolabile).

4. Funzioni avanzate



I parametri avanzati sono accessibili in MODALITÀ INSTALLATORE.

Premere per 5 secondi i pulsanti MENU e FRECCIA IN SU.

Dopodiché accedere al menu

Impostazioni

- **Blocco**

Le modalità operative e le gamme di riscaldamento non sono accessibili.


- **Modalità emergenza**

L'attivazione di questa modalità autorizza il funzionamento permanente solo con l'integrazione elettrica.

- **BOOST Elettricità aggiuntiva (integrazione elettrica)**

Permette di attivare o meno il supporto dell'integrazione elettrica. Se è disattivato, l'apparecchio non utilizzerà mai l'integrazione elettrica; in caso di temperature basse è allora possibile una carenza di acqua calda.

5. Scelta della modalità di funzionamento

La pressione sul tasto  permette di accedere al menu

Modalità



In modalità AUTO :

Questa modalità di funzionamento gestisce automaticamente la scelta dell'energia che permette il massimo del risparmio pur garantendo un comfort sufficiente in termini di acqua calda.

Lo scaldacqua analizza i consumi dei giorni precedenti per adattare la produzione di acqua calda in funzione delle necessità. Reagisce agli imprevisti per garantire l'acqua calda effettuando dei rilanci in giornata. Pertanto la temperatura di setpoint è regolata automaticamente tra 50 e 62°C in base al profilo di consumo.

Lo scaldacqua sceglie di preferenza la pompa di calore per funzionare. L'integrazione elettrica può essere selezionata automaticamente per garantire un volume sufficiente di acqua calda.

La modalità MANUALE:

Questa modalità permette di definire la quantità di acqua calda desiderata scegliendo il setpoint. Questo setpoint è anche rappresentato come equivalenza di numero di docce.

In modalità ECO non attiva, lo scaldacqua privilegia il funzionamento con pompa di calore da sola. Tuttavia, se la temperatura dell'aria è bassa o i consumi importanti, può essere autorizzata l'integrazione elettrica come supporto alla fine del riscaldamento per raggiungere la temperatura impostata.

In modalità ECO attiva, lo scaldacqua funziona solo con la pompa di calore con una temperatura dell'aria compresa tra -5 e +43°C. Pertanto l'integrazione elettrica non è autorizzata al momento del riscaldamento. Questa funzione ottimizza il risparmio ma può determinare carenze di acqua calda.

Indipendentemente dalla regolazione ECO, se la temperatura dell'aria supera le fasce di funzionamento, l'integrazione elettrica sarà selezionata automaticamente per garantire un volume sufficiente di acqua calda.

BOOST

Modalità BOOST : Questa modalità attiva la pompa di calore e l'integrazione elettrica simultaneamente al setpoint massimo di 62°C.



Modalità ASSENZA : Questa modalità mantiene la temperatura dell'acqua sanitaria sopra i 20°C utilizzando la pompa di calore. Le integrazioni elettriche possono essere attivate se la pompa di calore non è disponibile.

6. Visualizzare le informazioni

Visualizzare il risparmio energetico:

Permette di visualizzare il tasso di utilizzo della pompa di calore e dell'integrazione elettrica degli ultimi 7 giorni, degli ultimi 12 mesi, dalla messa in servizio.

Visualizzare i consumi elettrici:

Permette di visualizzare il consumo energetico in kw/ora, degli ultimi 7 giorni, degli ultimi 12 mesi, dalla messa in servizio.

Visualizzare il bilancio dei parametri:

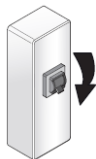
Permette di visualizzare tutte le impostazioni registrate nello scaldacqua.

Manutenzione, cura e riparazione

1. Consigli rivolti all'utente

È necessario svuotare lo scaldacqua se non può essere utilizzata la modalità assenza o quando l'apparecchio è messo fuori tensione. Procedere nel modo seguente:

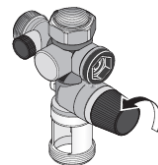
❶ Interrompere l'alimentazione.



❷ Chiudere il rubinetto di ingresso dell'acqua fredda.

❸ Aprire un rubinetto dell'acqua calda.

❹ Mettere la valvola di sicurezza in posizione di scarico.



2. Manutenzione.

Per mantenere le prestazioni dello scaldacqua si consiglia di effettuare una manutenzione regolare.

Per l'UTENTE:

Cosa	Quando	Come
Il gruppo di sicurezza	1-2 volte al mese	Manovrare la valvola di sicurezza. Controllare che lo scolo avvenga in maniera corretta.
Condizioni generali	1 volta al mese	Controllare le condizioni generali dell'apparecchio: nessun codice d'errore, nessuna perdita d'acqua a livello dei raccordi...



L'apparecchio deve essere messo fuori tensione prima di aprire i coperchi.

A cura del PROFESSIONISTA :

Cosa	Quando	Come
I condotti	1 volta l'anno	Controllare se lo scaldacqua è collegato ai condotti. Controllare che i condotti siano posizionate correttamente e non otturate.
Lo scarico della condensa	1 volta l'anno	Controllare che il tubo di scarico della condensa sia pulito.
I collegamenti elettrici	1 volta l'anno	Controllare che non ci siano fili allentati nei cablaggi interni ed esterni e che tutti i connettori siano al loro posto
L'integrazione elettrica	1 volta l'anno	Controllare che l'integrazione elettrica funzioni correttamente misurandone la potenza.
L'incrostazione	Ogni 2 anni	Se l'acqua di alimentazione dello scaldacqua è calcarea, effettuare una disincrostazione.

A cura del PROFESSIONISTA FRIGORISTA:

Cosa	Quando	Come
Lo scambio termico della PDC	Ogni 2 anni	Controllare lo scambio della pompa di calore.
Gli elementi della pompa di calore	Ogni 2 anni	Controllare che il ventilatore funzioni a due velocità e la valvola gas caldo.
L'evaporatore	Ogni 2 anni	Pulire l'evaporatore con un pennello di nylon e prodotti che non siano né abrasivi né corrosivi.
Il fluido refrigerante	Ogni 5 anni	Controllare la carica del fluido.

3. Diagnosi dei problemi

In caso di anomalia, assenza di riscaldamento o liberazione di vapore al momento del prelievo, interrompere l'alimentazione elettrica e rivolgersi all'installatore.



Le operazioni di riparazione devono essere realizzate esclusivamente da un tecnico.

3.1. Visualizzazione di codici d'errore.

L'allarme può essere sospeso o riattivato premendo OK .

Codice	Causa	Conseguenze	Soluzione
W.03	Sonda di temperatura dell'acqua (pozzetto) difettosa	Nessun riscaldamento possibile	Verificare i collegamenti o sostituire la sonda (riferimento A1)
W.07	Assenza d'acqua nel boiler o collegamento ACI aperto	Nessun riscaldamento	Mettere acqua nel boiler. Controllare il collegamento (riferimento AC) della filettatura, la conduttività dell'acqua.
W.09	Temperatura dell'acqua troppo alta (> 80°C)	Rischio di attivazione della sicurezza meccanica Nessun riscaldamento	Verificare i collegamenti e la posizione della sonda (riferimento A1) Verificare che l'integrazione non sia pilotata in maniera permanente Se necessario, riarmare la sicurezza meccanica e contattare l'installatore
W.15	Data e ora non impostati	Arresto PDC Se PROG	Immettere data e ora
W.19	Collegamento elettrico OV	Arresto completo	Verificare il collegamento elettrico alla rete. L'alimentazione deve essere permanente.
W.21	Sonda di temperatura ingresso aria difettosa	Arresto PDC Riscaldamento con integrazione elettrica	Verificare i collegamenti o sostituire la sonda (riferimento A2)
W.22	Sonde di temperatura evaporatore difettose	Arresto PDC Riscaldamento con integrazione elettrica	Verificare i collegamenti o sostituire le sonde evaporatore (riferimento A2) Verificare il corretto funzionamento del ventilatore
W.25	Allarme pressostato (difetto alta pressione)	Arresto PDC Riscaldamento con integrazione elettrica	Verificare che la temperatura dell'aria non abbia superato i 43°C Premendo il tasto modalità il difetto viene riarmato, contattare l'installatore
W.28	Malfunzionamento sbrinamento	Arresto PDC Riscaldamento con integrazione elettrica	Verificare i collegamenti o sostituire la bobina (riferimento T2) Verificare il funzionamento del ventilatore Premendo il tasto modalità il difetto viene riarmato, contattare l'installatore

Presentazione	Installazione	Utilizzo	Manutenzione	Garanzia
Codice	Causa	Conseguenze	Soluzione	
W.301	Riscaldamento PDC inefficace	Arresto PDC. Riscaldamento ELETT.	Verificare il carico. Verificare il funzionamento della ventilazione.	
W.302	Riscaldamento PDC inefficace	Arresto PDC. Riscaldamento ELETT.	Verificare il carico. Verificare il funzionamento della ventilazione.	
W.303	Pressostato difettoso	Arresto PDC. Riscaldamento ELETT.	Verificare il carico. Se il carico è completo, sostituire il pressostato.	
W.304	Deriva PDC	Arresto PDC. Riscaldamento ELETT.	Verificare il carico.	
W.305	Deriva scarto sonde	Arresto PDC. Riscaldamento ELETT.	Verificare i collegamenti (A2) e il posizionamento della sonda dell'aria e della sonda dell'evaporatore. Ove del caso, sostituire il fascio di sonde.	

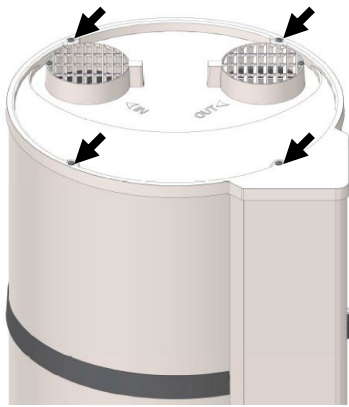
3.2. Diagnostica rapida dei guasti per i professionisti.

Tipo di guasto	Possibile causa	Diagnosi e soluzione
Acqua non calda a sufficienza	Temperatura di consegna su un valore troppo basso	Regolare la temperatura di consegna su un valore più alto. Fare riferimento al menu impostazioni.
	Elemento riscaldante o relativo cablaggio parzialmente fuori servizio.	Verificare la resistenza dell'elemento riscaldante sul connettore del fascio elettrico e il buono stato del fascio stesso
Nessun riscaldamento. No acqua calda.	Assenza di alimentazione elettrica del bollitore: fusibili, cablaggio, ecc...	Verificare che i cavi di alimentazione del bollitore siano in tensione
Scarsa portata del rubinetto dell'acqua calda.	Valvola di sicurezza danneggiata o incrostata.	Sostituire il dispositivo di sicurezza.
Continua perdita d'acqua al livello del gruppo di sicurezza al di fuori del periodo di riscaldamento.	Pressione della rete troppo alta.	Accertarsi che la pressione in uscita del contatore dell'acqua non superi i 0,5 MPa (5 bar), altrimenti installare un riduttore di pressione regolato sui 0,3 MPa (3 bar) all'inizio della rete di distribuzione generale dell'acqua.
L'integrazione elettrica non funziona.	Termostato elettrico difettoso. Elemento riscaldante difettoso.	Sostituire il termostato. Sostituire l'elemento riscaldante.

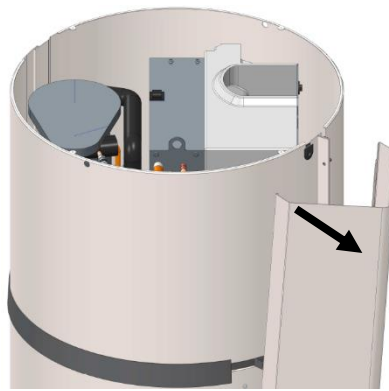
Tipo di guasto	Possibile causa	Diagnosi e soluzione
Fuoriuscita dei condensati.	Il bollitore non é correttamente livellato. Deflusso dei condensati ostruito.	Verificare che il bollitore sia posizionato su una superficie piana. Effettuare una pulizia (vedere il paragrafo “manutenzione da parte di un professionista autorizzato”). Verificare il sifone sul tubo di scarico.
Presenza di odori.	Il sifone non è presente. Non c'è acqua nel sifone.	Installare un sifone. Riempire il sifone.
Emissione di vapore in fase di spillamento.		Interrompere l'alimentazione elettrica e rivolgersi all'installatore.
Significativo rumore di ebollizione.	Presenza di calcare all'interno del bollitore.	Effettuare una disincrostazione.
Malfunzionamento di altra natura.		Contattare il servizio post-vendita per qualsiasi altro genere di malfunzionamento.

4. Apertura del prodotto per le operazioni di manutenzione.

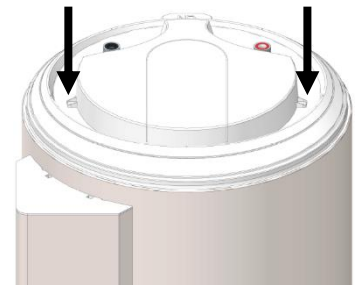
4.1. Accesso ai componenti elettronici :



Svitare le 4 viti del coperchio

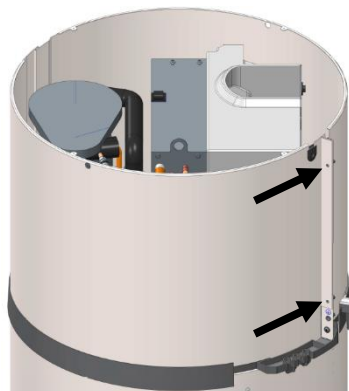


Sganciare la colonna tirandola, quindi estrarla dal tappo inferiore

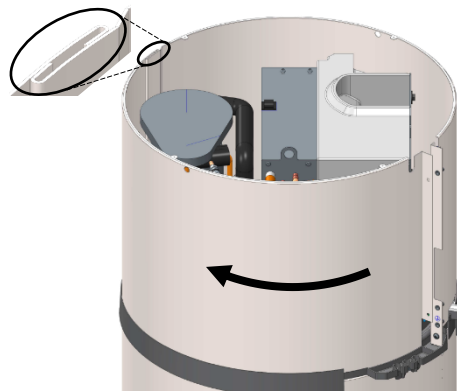


Svitare le 2 viti del coperchio

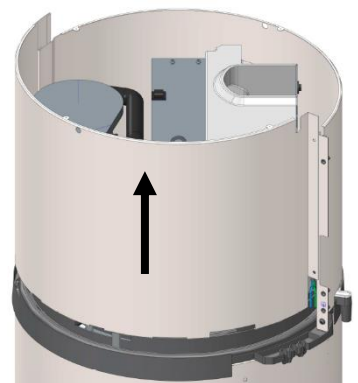
4.2. Accesso al compartimento della pompa di calore :



Svitare le 2 viti del coperchio anteriore

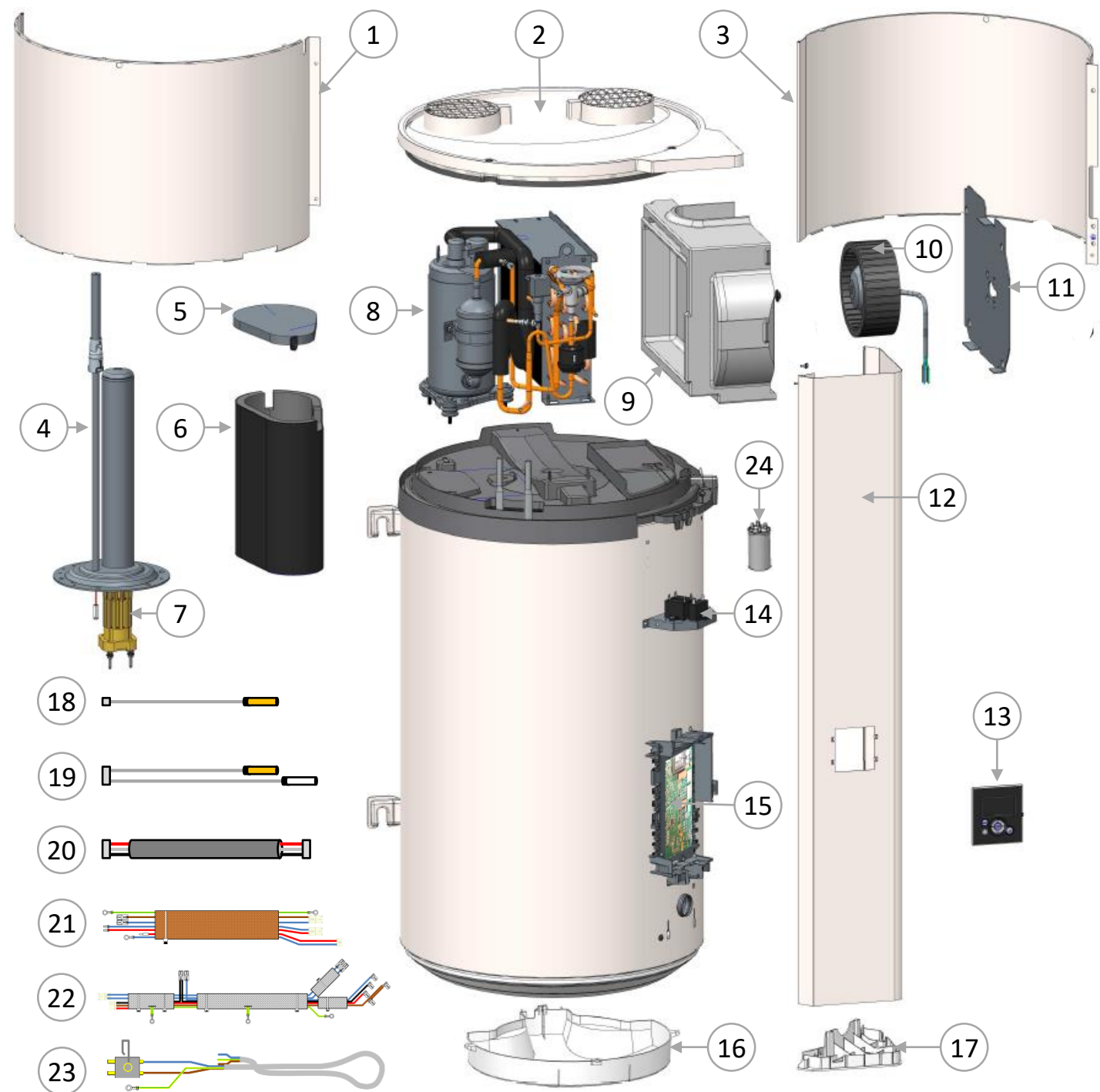


Sbloccare il coperchio con un movimento di rotazione a sinistra.



Rimuovere il coperchio sollevandolo.

5. Nomenclatura



1 Coperchio frontale

2 Coperchio

3 Copertura posteriore

4 Elemento riscaldante

5 Coperchio involucro

6 Involucro compressore

7 Resistenza elettrica

8 Compressore

09 Involucro ventilatore

10 Ventilatore

11 Piastra di supporto ventilato.

12 Colonna frontale

13 Gruppo di comando

14 Condensatore 1,5-2,5-2,7 μ F

15 Scheda di regolazione

16 Tappo

17 Tappo nella parte bassa

18 Cavetteria 1 sonda acqua

19 Cavetteria 2 sonde PDC

20 Cavetteria interfaccia

21 Cavetteria ACI+integraz.elett

22 Cavetteria compressore

23 Cavetteria ventil+morsettier.

24 Condensatore 10 μ F

Garanzia

1. Campi di applicazione della garanzia

Sono escluse dalla garanzia le anomalie dovute a:

- **Condizioni ambientali anormali:**

- Danni di varia natura provocati da urti o cadute verificatesi nel maneggiare l'apparecchio una volta lasciata la fabbrica.
- Posizionamento dell'apparecchio in un ambiente esposto a gelo o intemperie (ambienti umidi, mal ventilati o aggrediti da agenti esterni).
- Utilizzo di acqua che presenti agenti aggressivi quali quelli definiti in Francia dal DTU Plomberie 60-1 additif 4 –tasso di cloruri, solfati, calcio, resistività e TAC).
- Pressione dell'acqua superiore a 0,5 MPa (5 bar).
- Alimentazione elettrica che presenta significativa sovratensione (rete, fulmine...).
- Danni risultanti da problemi non individuabili in ragione del luogo di collocazione (luoghi di difficile accesso) e che avrebbero potuto essere evitati da un immediato intervento di riparazione.

- **Installazione non conforme alle istruzioni, alle normative e alle regole dell'arte, per esempio:**

- Assenza o montaggio errato di un dispositivo di sicurezza nuovo, modifica della relativa taratura...
- Assenza di manicotti (di isolamento, in acciaio o in ghisa) sui tubi di raccordo dell'acqua calda, possibile causa di corrosione degli stessi.
- Collegamento elettrico difettoso: scorretta messa a terra, cavi dalla sezione insufficiente, collegamento in cavi flessibili senza terminale in metallo, mancato rispetto degli schemi di collegamento forniti dal Fabbricante.
- Accensione dell'apparecchio senza averne prima effettuato il riempimento (riscaldamento a secco).
- Posizionamento dell'apparecchio non conforme alle avvertenze.
- Corrosione esterna dovuta a cattiva impermeabilizzazione delle tubature.

- **Mancata manutenzione:**

- Incrostamento anormale degli elementi riscaldanti o dei dispositivi di sicurezza.
- Mancata manutenzione del dispositivo di sicurezza, causa di sovrappressione.
- Mancata pulizia dell'evaporatore e dello scarico dei condensati.
- Modifica della condizione originale delle attrezzature senza il consenso del fabbricante o utilizzo di ricambi diversi da quelli indicati dallo stesso.



Un apparecchio che si presume essere all'origine di un sinistro deve rimanere sul posto a disposizione dei periti; la vittima di un sinistro deve informare la sua assicurazione.

2. Condizioni di garanzia

Il bollitore deve essere installato da personale abilitato, nel rispetto delle regole dell'arte, delle norme in vigore e delle indicazioni dei nostri servizi tecnici.

L'uso dell'apparecchio dovrà rientrare nella norma; il bollitore dovrà inoltre essere sottoposto a regolare manutenzione da parte di uno specialista.

In queste condizioni, la nostra garanzia viene esercitata mediante sostituzione o fornitura gratuita al Distributore o all'Installatore autorizzato dei pezzi che i nostri servizi hanno identificato come difettosi o, se necessario, dell'intero apparecchio. Saranno esclusi i costi di manodopera, di trasporto e delle indennità per l'estensione della garanzia.

La garanzia ha effetto a partire dalla data di acquisto (fa fede la fattura di acquisto). In assenza di un documento giustificativo, si farà riferimento alla data di fabbricazione indicata sull'etichetta segnaletica del bollitore protratta di sei mesi.

La data di cessazione della garanzia del ricambio o del bollitore sostitutivo (in garanzia) corrisponde a quella del pezzo o del bollitore originali.

NOTA: Le spese o i danni dovuti a un'installazione errata (gelo, dispositivo di sicurezza non collegato allo scarico acqua, assenza di vasca di recupero, ad esempio) o a difficoltà di accesso non saranno imputabili al fabbricante.

Le disposizioni delle presenti condizioni di garanzia non escludono che l'acquirente possa beneficiare della garanzia legale per i difetti e i vizi nascosti la quale trova applicazione in tutti i casi, conformemente all'articolo 1641 e successivi del codice civile.

La fornitura dei pezzi di ricambio necessari per l'utilizzo dei nostri prodotti è garantita per un periodo di 7 anni dalla data di produzione dello stesso.



Il malfunzionamento di un componente non giustifica in alcun caso la sostituzione dell'apparecchio. Sostituire il pezzo difettoso.

GARANZIA :

Bollitore (serbatoio, corpo scaldante, parte elettrica ed elettronica): 5 anni.

Pompa di calore: 2 anni (eccettua sonda 5 anni).



Nota importanter – Termine della vita utile dell'apparecchio :

Al termine della sua vita utile l'apparecchio deve essere portato in un centro di smistamento per apparecchiature elettriche ed elettroniche attrezzato per il recupero dei fluidi.

L'apparecchio non deve essere gettato tra i rifiuti domestici ma smaltito nei luoghi previsti (punti di raccolta) dove potrà essere riciclato ; Per maggiori informazioni sui centri di raccolta rifiuti esistenti, rivolgersi ai servizi di raccolta della propria zona.

Il fluido frigorigeno presente all'interno dell'apparecchio non deve essere riversato nell'atmosfera in nessuna circostanza. Sono espressamente vietate tutte le operazioni di degassaggio in quanto fonte di potenziale pericolo.



Manual a conservar, mesmo após a instalação do produto.

ADVERTÊNCIA

Este equipamento não foi previsto para ser utilizado por pessoas (incluindo as crianças) cujas capacidades físicas, sensoriais ou mentais sejam reduzidas, ou que possuam pouca experiência e conhecimento, a menos que elas tenham supervisão ou instrução respeitante à utilização do equipamento por uma pessoa responsável pela sua segurança.

As crianças deverão ser vigiadas para garantir que não brincam com o equipamento.

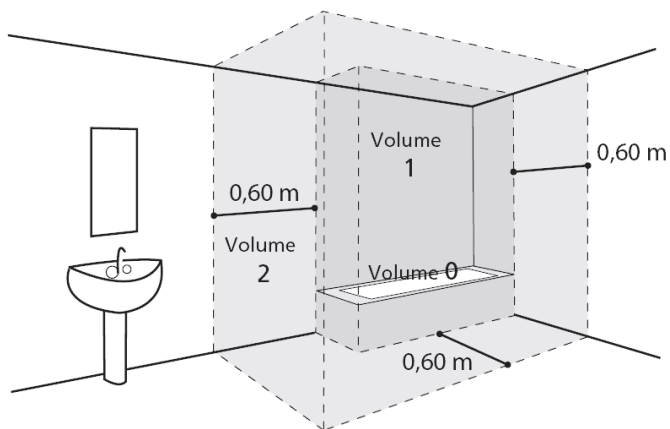
Este equipamento não foi previsto para ser utilizado por pessoas (incluindo as crianças com mais de oito anos) cujas capacidades físicas, sensoriais ou mentais sejam reduzidas, ou que possuam pouca experiência e conhecimentos, a menos que elas tenham supervisão ou instrução respeitante à utilização do equipamento por uma pessoa responsável pela sua segurança. As crianças deverão ser vigiadas para garantir que não brincam com o equipamento. A limpeza e manutenção pelo utilizador não devem ser realizadas por crianças sem supervisão.

INSTALAÇÃO

Atenção: Manipule com cuidado os produtos pesados

1. Instale o equipamento e o seu grupo de segurança num local protegido das geadas. A garantia não cobre os danos ocasionados pela pressão em excesso que possa causar o bloqueio do dispositivo de segurança.
2. Assegure-se que o pavimento suporte o peso do equipamento cheio de água.
3. Preveja a ventilação do local onde se encontra o seu equipamento se a temperatura ambiente permanente for superior a 35° C.
4. Instale o equipamento num local de fácil acesso.
5. Para permitir a eventual substituição da resistência de aquecimento, deixar um espaço livre de 450 mm por baixo das extremidades dos tubos do depósito.

6. Reveja os desenhos de instalação no separador « Instalação ». As dimensões do espaço necessário para uma correcta instalação do equipamento estão especificadas no separador « Instalação ».



7. Este equipamento foi concebido para ser utilizado até uma altitude de 2000 metros.

Não bloquear, cobrir ou obstruir as entradas e saídas de ar do produto.

É imperativo instalar um recipiente de retenção sob a bomba de calor sempre que esta estiver instalada num teto falso, num sótão ou por cima de espaços habitados. É necessário instalar um dreno ligado ao esgoto.

LIGAÇÃO HIDRÁULICA

Instale obrigatoriamente um dispositivo de segurança novo na entrada de água fria da bomba de calor, conforme as normas em vigor (na Europa EN 1487), pressão 0.9 Mpa (9 bar), diâmetro 3/4". O grupo de segurança deve ser protegido das geadas.

Instale um redutor de pressão (não fornecido) à entrada da habitação, se a pressão na instalação de água for superior a 0,5 MPa (5 bar).

Ligue o dispositivo de segurança a um tubo de esgoto, ao ar livre e num local onde não haja risco de congelamento, e com pendente contínua para baixo para a evacuação da água.

Nenhum elemento (válvula de corte, redutor de pressão ...) deve ser colocado entre o grupo de segurança e o ponto de ligação da água fria para a caldeira.

Não ligar diretamente a saída de água quente às canalizações em cobre. Deve obrigatoriamente estar equipada com uma ligação dielétrica (fornecida com o aparelho). Caso exista corrosão nas roscas da ligação de saída da água quente não equipada com esta protecção, a nossa garantia não poderá ser aplicada.

LIGAÇÃO ELÉCTRICA

Antes de iniciar qualquer trabalho, assegure-se de que a alimentação eléctrica está desligada.

É necessário que a instalação da bomba de calor tenha um interruptor de corte omnipolar (fusível, disjuntor 30mA).

A ligação eléctrica à terra é obrigatória, sobre a ligação prevista para ⊕ este propósito.

Em Portugal é rigorosamente proibido ligar este equipamento com uma ficha (exemplo: tipo schuko).

CONSERVAÇÃO – MANUTENÇÃO - RESOLUÇÃO DE AVARIAS

DRENAGEM: Desligue a alimentação e a entrada de água fria, abra as torneiras da água quente e manipule a alavanca na válvula de segurança antes de levar a cabo estas operações.

Uma vez por mês é necessário activar o mecanismo de descarga da válvula de segurança, para evitar a sua calcificação e verificar que o mesmo não se encontra bloqueado.

Em caso de defeito no cabo de ligação, será necessário ser substituído pelo fabricante, o serviço técnico autorizado ou por pessoal qualificado para evitar perigos.

Este Manual também está disponível no serviço após-venda (os contactos encontram-se no proprio equipamento).

Índice

APRESENTAÇÃO DO EQUIPAMENTO	83
1. Instruções de segurança	83
2. Transporte e armazenamento	83
3. Conteúdo da embalagem	83
4. Movimentação	84
5. Princípio de funcionamento	84
6. Características técnicas	85
7. Dimensões	86
INSTALAÇÃO	87
1. Instalação do equipamento	87
2. Configurações proibidas	87
3. Instalação em configuração sem condutas	88
4. Instalação em configuração com condutas (2 condutas)	89
5. Instalação em configuração semi conduta (1 conduta)	90
6. Ligação hidráulica	91
7. Ligação aerúlica	92
8. Ligação eléctrica	93
9. Conexão a um sistema fotovoltaico	94
10. UTILIZAÇÃO	95
11. Entrada em funcionamento	95
12. Descrição dos símbolos	95
13. Ajustes da instalação	96
14. Configuração dos parâmetros de instalação	96
15. Escolha do modo de funcionamento	97
16. Visualizar informação	97
MANUTENÇÃO	98
1. Ajuda ao utilizador	98
2. Conservação	98
3. Diagnóstico de erros	99
4. Abertura do equipamento para manutenção	101
5. Nomenclatura	102
GARANTIA	103
1. Termos de garantia	103
2. Condições da garantia	104

Apresentação do equipamento

1. Instruções de segurança

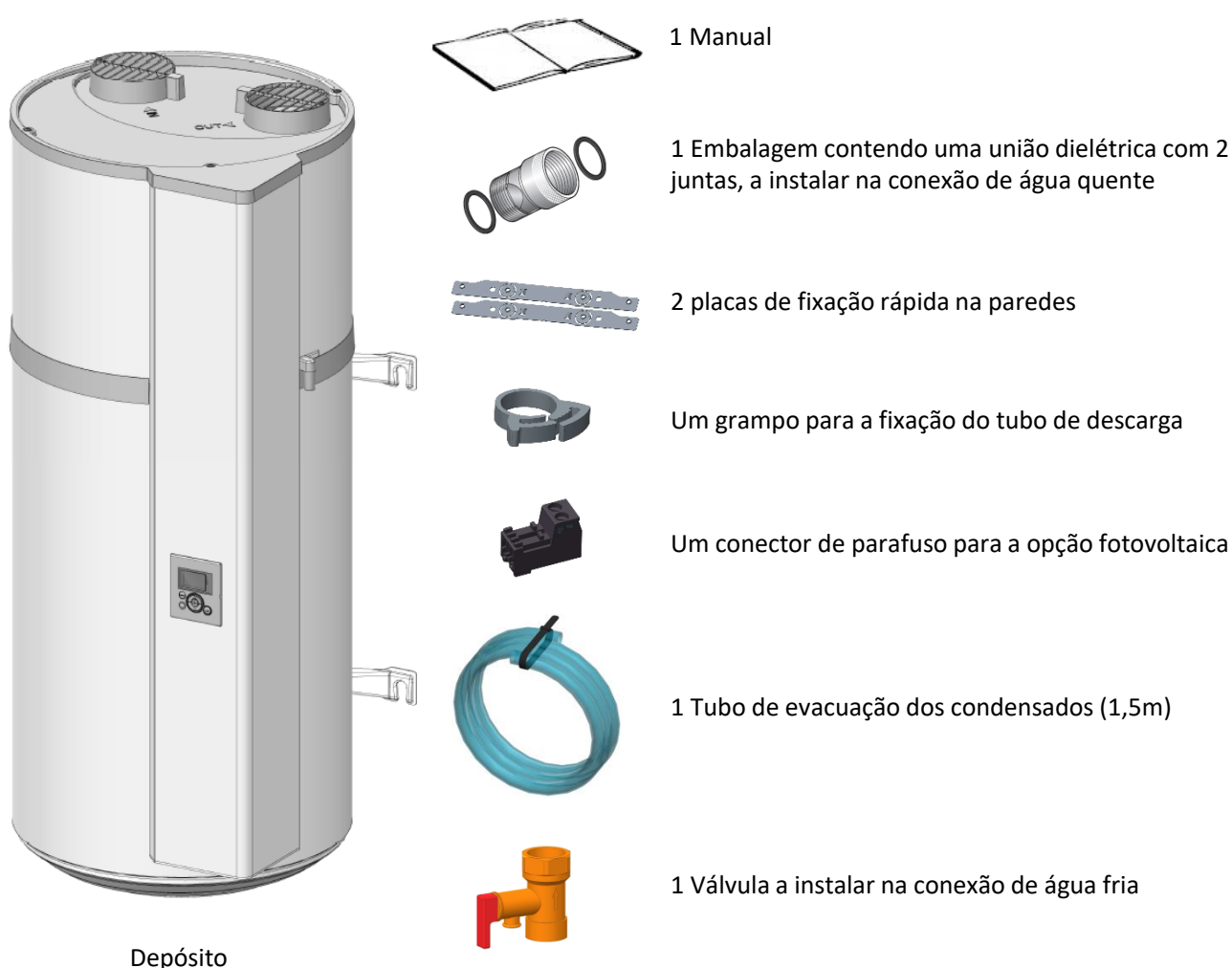
Os trabalhos de instalação e entrada em funcionamento das bombas de calor para água quente sanitária termodinâmicas podem ser perigosos devido às elevadas pressões e à presença de peças sob tensão eléctrica. A instalação, entrada em funcionamento e a manutenção das bombas de calor para água quente sanitária termodinâmicas devem ser realizados exclusivamente por pessoal formado e qualificado.

2. Transporte e armazenamento



O equipamento pode ser inclinado 90° para um lado. O dito lado está devidamente indicado com um símbolo na embalagem do equipamento. É proibido inclinar o equipamento para outro lado. A empresa não se responsabiliza pelos danos imputáveis a um transporte ou uma manipulação que não cumpram as presentes prescrições.

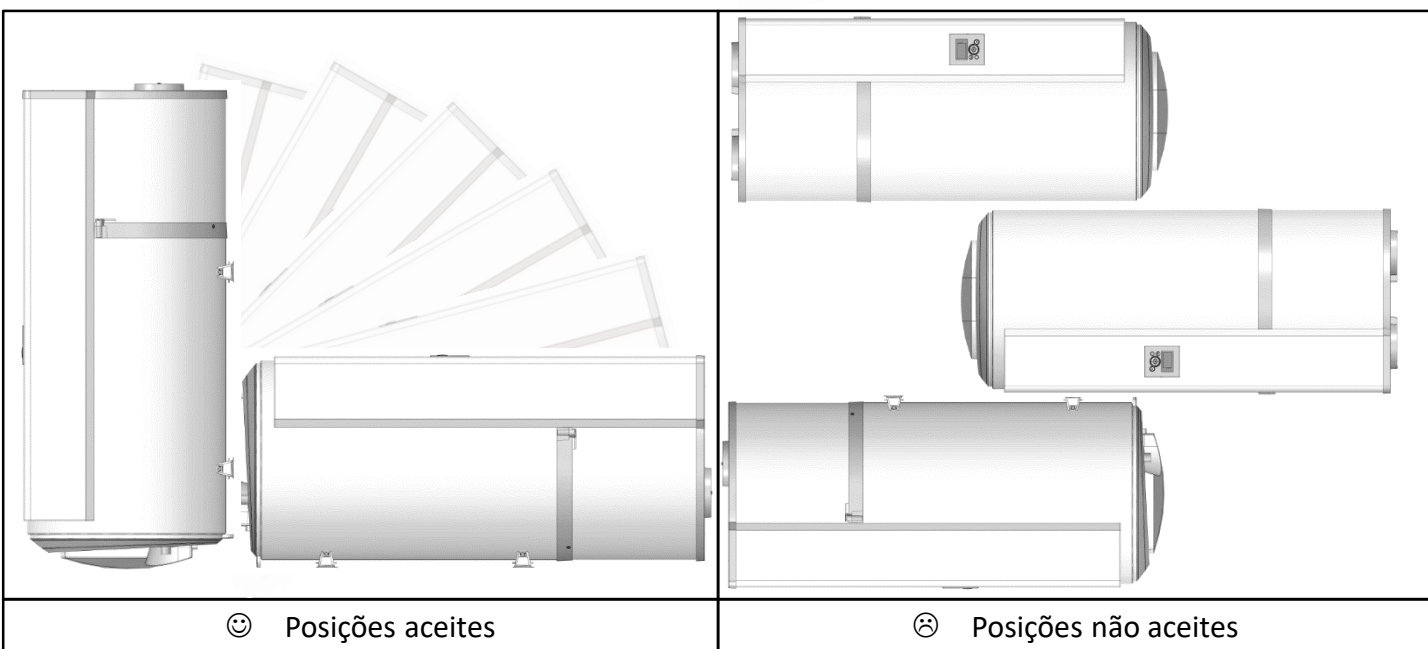
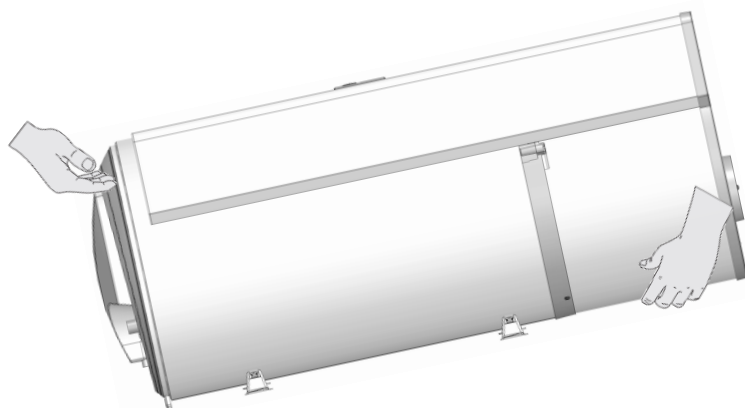
3. Conteúdo da embalagem



4. Movimentação

O equipamento possui várias pegas para facilitar a movimentação até ao local de instalação.

Para transportar a bomba de calor até ao local de instalação, utilizar as pegas inferiores e as pegas superiores.



☺ Posições aceites

☹ Posições não aceites



Respeitar as recomendações de transporte e de movimentação que figuram na embalagem da bomba de calor.

5. Princípio de funcionamento

O aquecimento de água com bomba de calor utiliza a temperatura do ar ambiente para a preparação da água quente sanitária.

O fluido refrigerante da bomba de calor realiza um ciclo termodinâmico que lhe permite transmitir a energia do ar ambiente, ou do ar exterior, para a água do tanque.

O ar circula através do equipamento graças a um ventilador, e vai arejando os diferentes componentes, entre os que se encontra o evaporador.

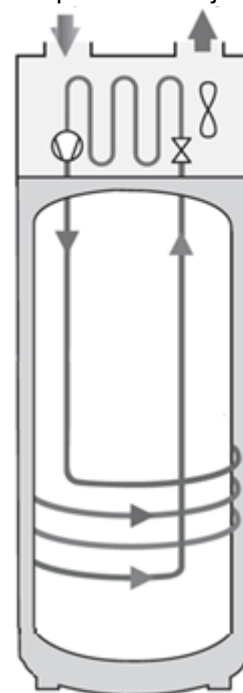
Ao passar pelo evaporador, o fluido refrigerante evapora e recupera as calorias do ar aspirado.

O compressor comprime o fluido refrigerante, fazendo aumentar a sua temperatura.

O calor é transmitido pelo condensador para a água sanitária armazenada no tanque.

O fluido refrigerante expande-se na válvula expansora e arrefece. Está novamente pronto para receber calor no evaporador.

Ar aspirado Ar rejeitado



Saída da água quente

Saída da água fria

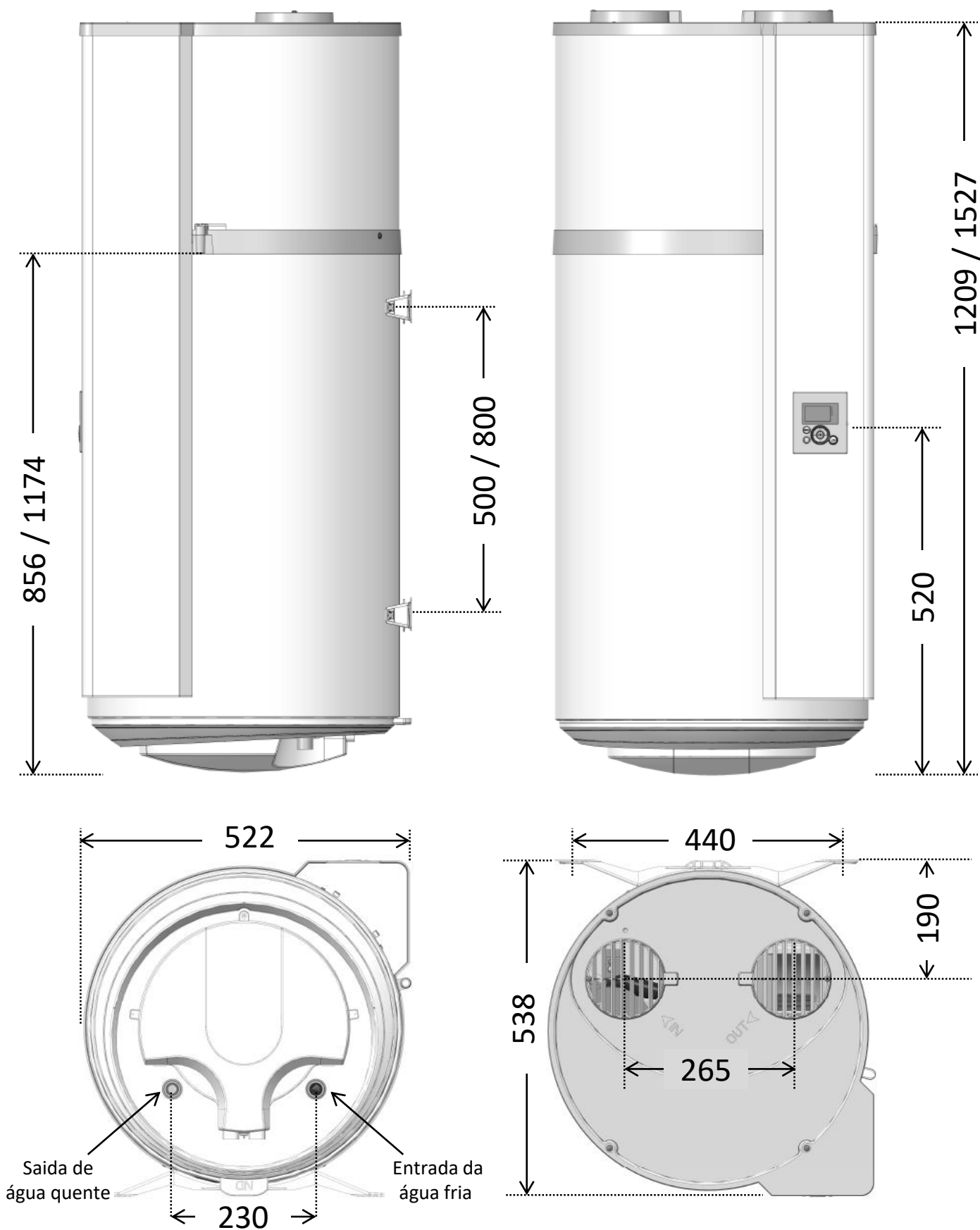
6. Características técnicas

Modelo		100 litros	150 litros
Dimensões (Altura x Largura x Profundidade)	mm	1209 x 522 x 538	1527 x 522 x 538
Peso em vazio	kg	57	66
Capacidade do depósito	L	100	150
Ligação água quente/água fria		¾" M	
Protecção anticorrosiva		ACI Hybride	
Pressão máxima de água	Mpa (bar)	0,8 (8)	
Ligação eléctrica (tensão/frequência)	-	230V monofásica 50 Hz	
Total potência máxima absorvida pelo equipamento	W	1550	2150
Potência máxima absorvida pela BDC	W	350	
Potência absorvida pela resistência de apoio	W	1200	1800
Gama de ajuste da temperatura da água pela bomba de calor	°C	50 à 62	
Gama de temperatura de utilização da bomba de calor	°C	-5 à +43	
Diâmetro da conduta	mm	125	
Caudal de ar em vazio (sem conduta)	m ³ /h	160	
Perdas de carga admissíveis no circuito aerúlico sem supor um impacto no rendimento	Pa	70	
Potência acústica	dB(A)	45	
Fluido refrigerante R134a	kg	0,52	0,58
Volume de fluido refrigerante em toneladas equivalentes	t _{eq} CO ₂	0,74	0,83
Massa de fluido refrigerante	kg/L	0,0052	0,0039
Quantidade de água quente a 40° : V40td en 8h(HC)	L	130	190
Desempenhos certificados a 7°C de temperatura do ar (CDC LCIE 103-15/C) & conducta 70 Pa			
Coeficiente de desempenho (COP)	-	2,66 - M	3,05 - L
Potência absorvida em regime estabilizado (P _{es})	W	18	24
Tempo de aquecimento (t _n)	h.min	6h47	10h25
Temperatura de referência (T _{ref})	°C	52,7	53,2
Caudal de ar	m ³ /h	140	110
Desempenhos certificados a 15°C de temperatura do ar (CDC LCIE 103-15/C)			
Coeficiente de desempenho (COP)	-	2,88 - M	3,28 - L
Potência absorvida em regime estabilizado (P _{es})	W	19	25
Tempo de aquecimento (t _n)	h.min	6h07	9h29
Temperatura de referência (T _{ref})	°C	52,6	53,4
Caudal de ar	m ³ /h	140	110

(*) De acordo com ISO 3744.

Estes equipamentos cumprem com a Directiva 2014/30/UE relativa à compatibilidade electromagnética, as Directivas 2014/35/UE relativa à baixa tensão, e a 2011/65/UE relativa à RoHS, e também ao Regulamento 2013/814/UE, que complementa a Directiva 2009/125/EC para o desenho ecológico.

7. Dimensões



Instalação

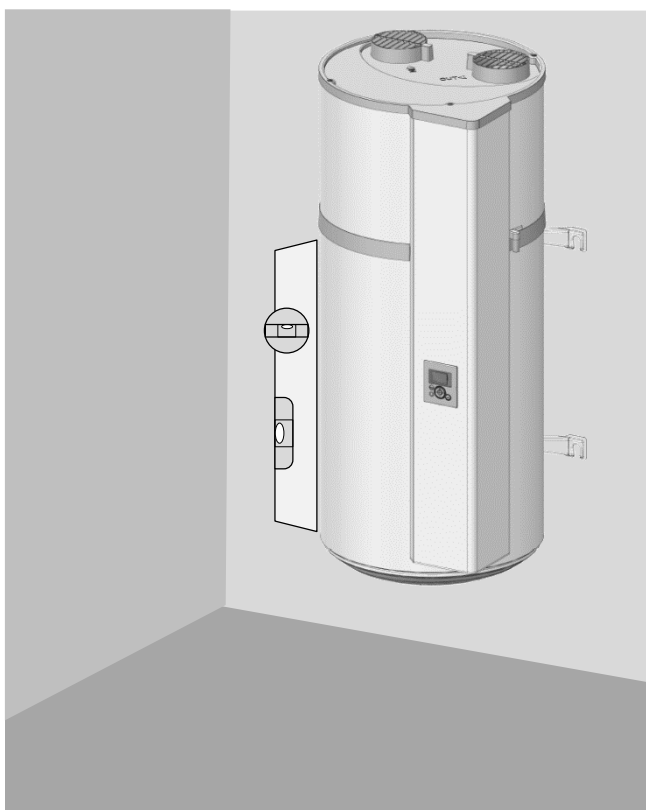
1. Instalação do equipamento

- Colocar a bomba de calor numa divisão protegida da geada.
- Instalá-la o mais próximo possível dos principais pontos de utilização.
- Certificar-se de que o elemento de suporte é suficiente resistente para suportar o peso da caldeira cheia de água.



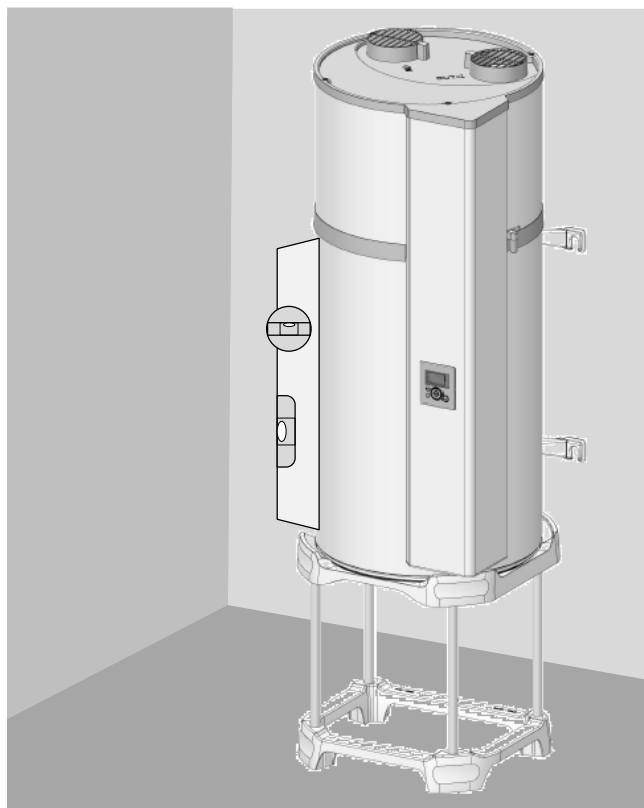
Instalar obrigatoriamente uma cuba de retenção de água sob a bomba de calor se este estiver posicionado acima de locais habitados. É necessário instalar um dreno ligado ao esgoto.

Se a parede for adequada para suportar a caldeira (betão, pedra, tijolo):



Recortar o modelo impresso na embalagem e utilizá-lo para fazer as marcações. Proceder à montagem dos parafusos de Ø 10 mm, ou fazer os furos para receber as buchas de tipo MOLLY de Ø 10 mm. A parede deve suportar uma carga de 300 kg mínimo.

Se a parede não for adequada para suportar:



É obrigatório apoiar a bomba de calor sobre um suporte (que pode ser uma base com quatro pés). Apoiar a caldeira em cima do suporte para marcar os pontos de fixação. Fazer os furos e, em seguida, instalar de novo a bomba de calor na posição correta. É obrigatório proceder à fixação do estribo superior que irá evitar que a bombe de calor tombe (fixação Ø 10 mm mínimo adaptada à parede).

2. Configurações proibidas

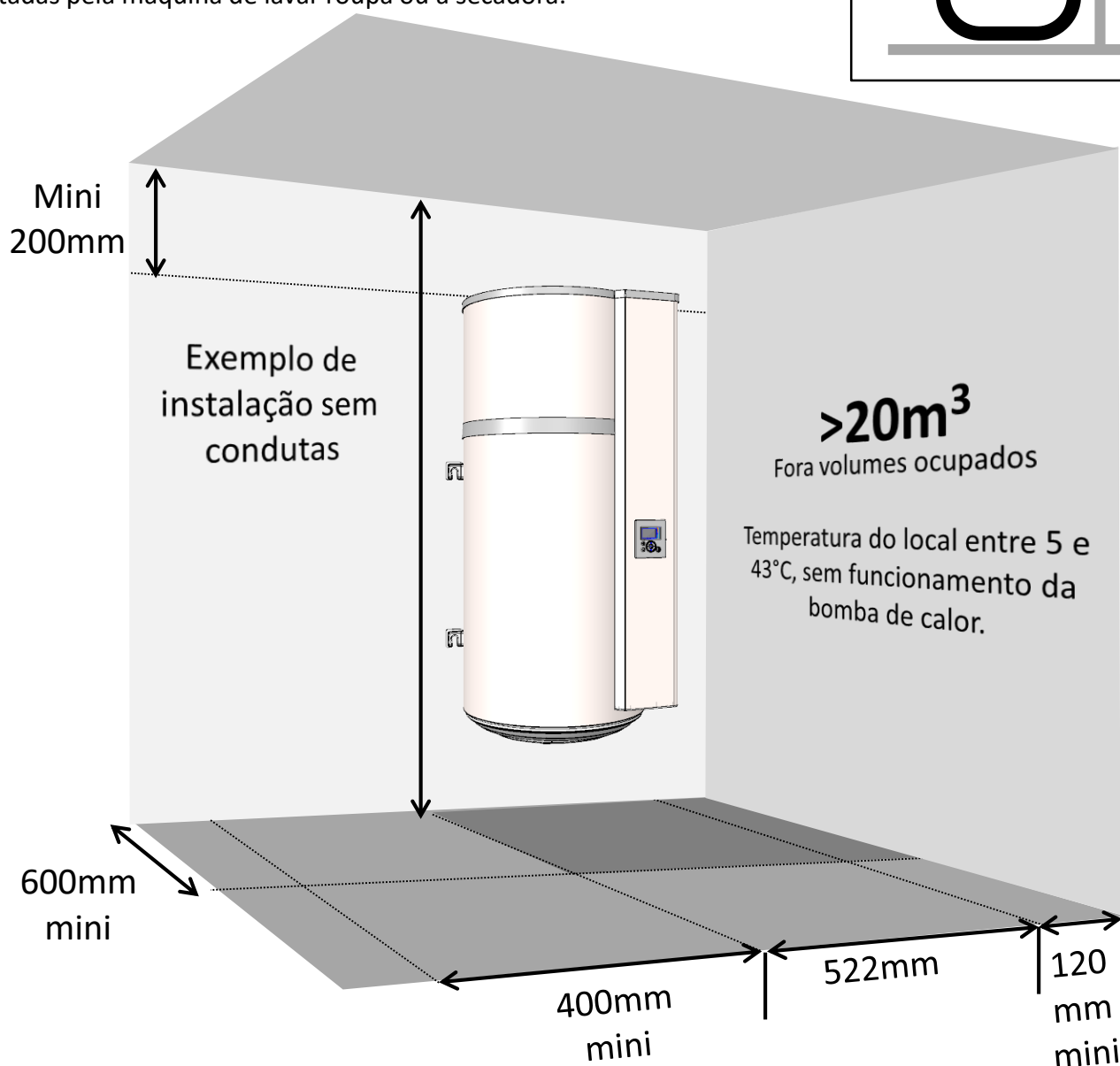
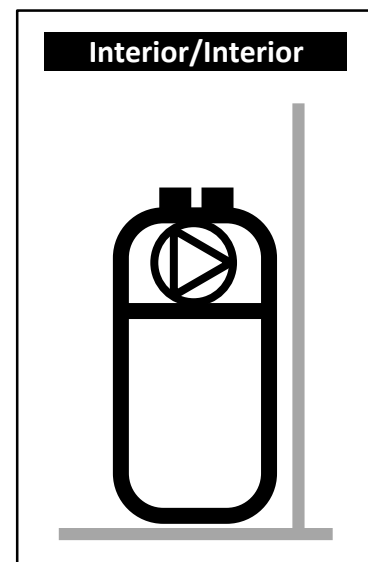
- Bomba de calor recebendo o ar de um local aquecido ou contendo solventes ou substâncias explosivas.
- Ligação à ventilação mecânica ou no sótão.
- Conduta para o ar exterior em aspiração e expulsão do ar fresco ao interior.
- Ligação a um permutador de calor ar-ar.
- Bomba de calor instalado num local que contém uma caldeira com extração de ar natural e conduta para o exterior unicamente de rejeição.
- Ligação aerúlica do equipamento a uma máquina secadora de roupa.
- Instalação em locais poeirentos.
- Ligação a exaustores que evacuam ar gorduroso ou poluído.

3. Instalação em configuração sem condutas

- ✓ Local não aquecido com temperatura superior a 5° C e isolado das partes aquecidas da habitação.
- ✓ Parâmetro "Conduta" a colocar em "Interior/Interior"
- ✓ Local aconselhado = enterrado ou semi enterrado, local cuja temperatura é superior a 10° C o ano inteiro.

Exemplo de instalação sem condutas :

- Garagem: Recuperação das calorias gratuitas libertadas pelo motor do carro depois de desligar o motor ou outros aparelhos electrodomésticos em funcionamento.
- Lavandaria : Desumidificação do quarto e recuperação das calorias libertadas pela máquina de lavar roupa ou a secadora.



Respeitar os espaçamentos mínimos indicados para evitar a recirculação do ar.



Respeitar um espaço de 450mm diante do equipamento elétrico para deixar o aquecedor de água acessível para a sua manutenção periódica.

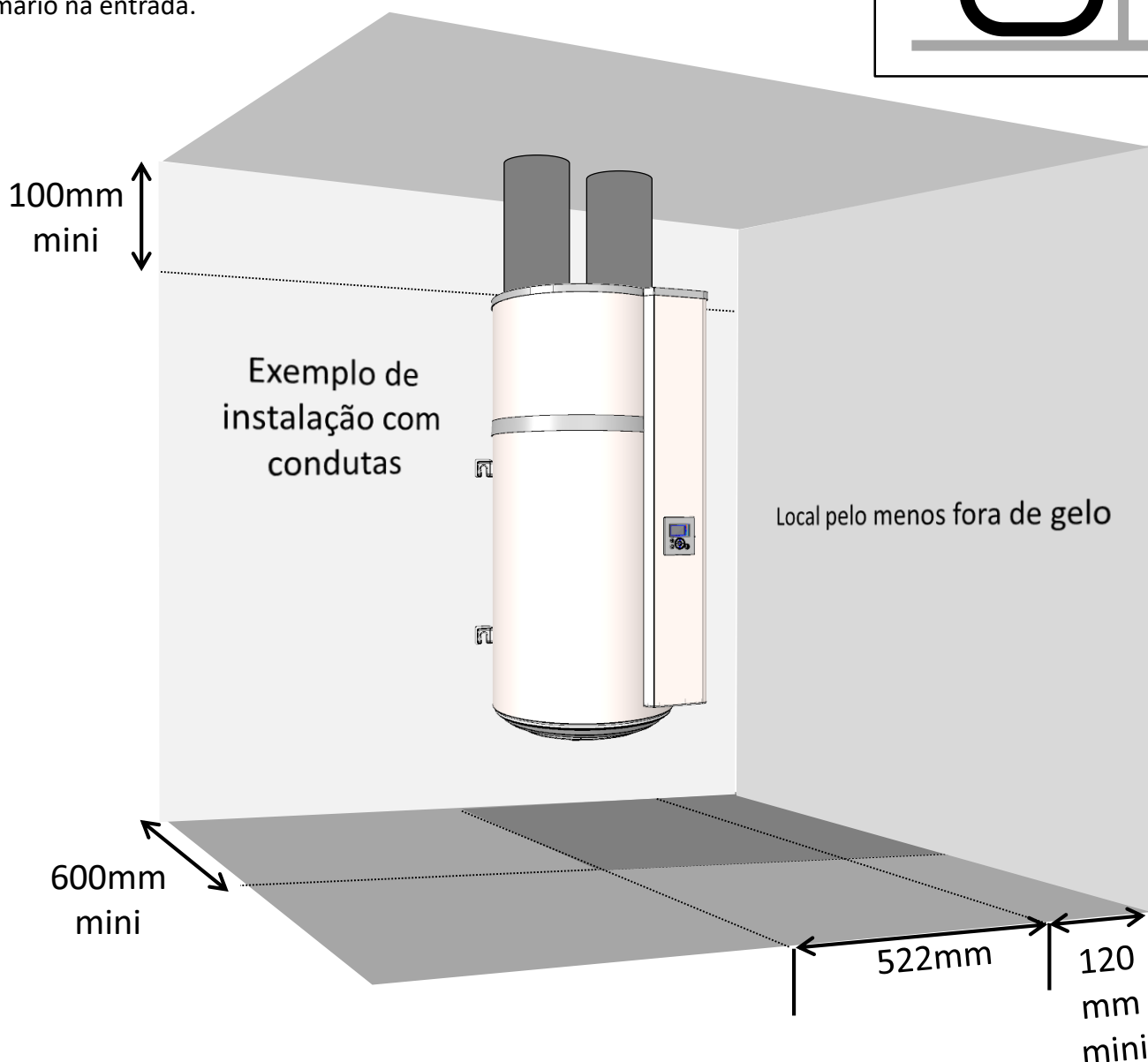
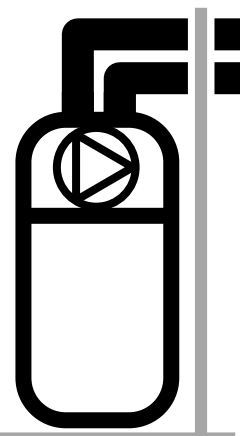
4. Instalação em configuração com condutas (2 condutas)

- ✓ Local pelo menos fora de gelo ($T > 1^{\circ}\text{C}$).
- ✓ Parâmetro "Conduta" a colocar em "Exterior/Exterior »
- ✓ Local aconselhado: volume habitável (as perdas térmicas da bomba de calor não são perdas), à proximidade das paredes externas. Evitar a instalação da bomba de calor e/ou das condutas à proximidade dos quartos, para o conforto sonoro.

Exemplos de locais:

- Lavandaria,
- Despensa,
- Armário na entrada.

Exterior/Exterior



Respeitar os comprimentos máximos das condutas (ver «Ligação aerúlica»). Utilizar condutas rígidas ou semi-rígidas calorífugas. Prever grelhas na entrada e saída do ar para evitar que a penetração de corpos estranhos; Atenção: as grelhas de entrada e saída de ar com obturação manual estão proibidas.



Respeitar um espaço de 450mm diante do equipamento elétrico para deixar o aquecedor de água acessível para a sua manutenção periódica.

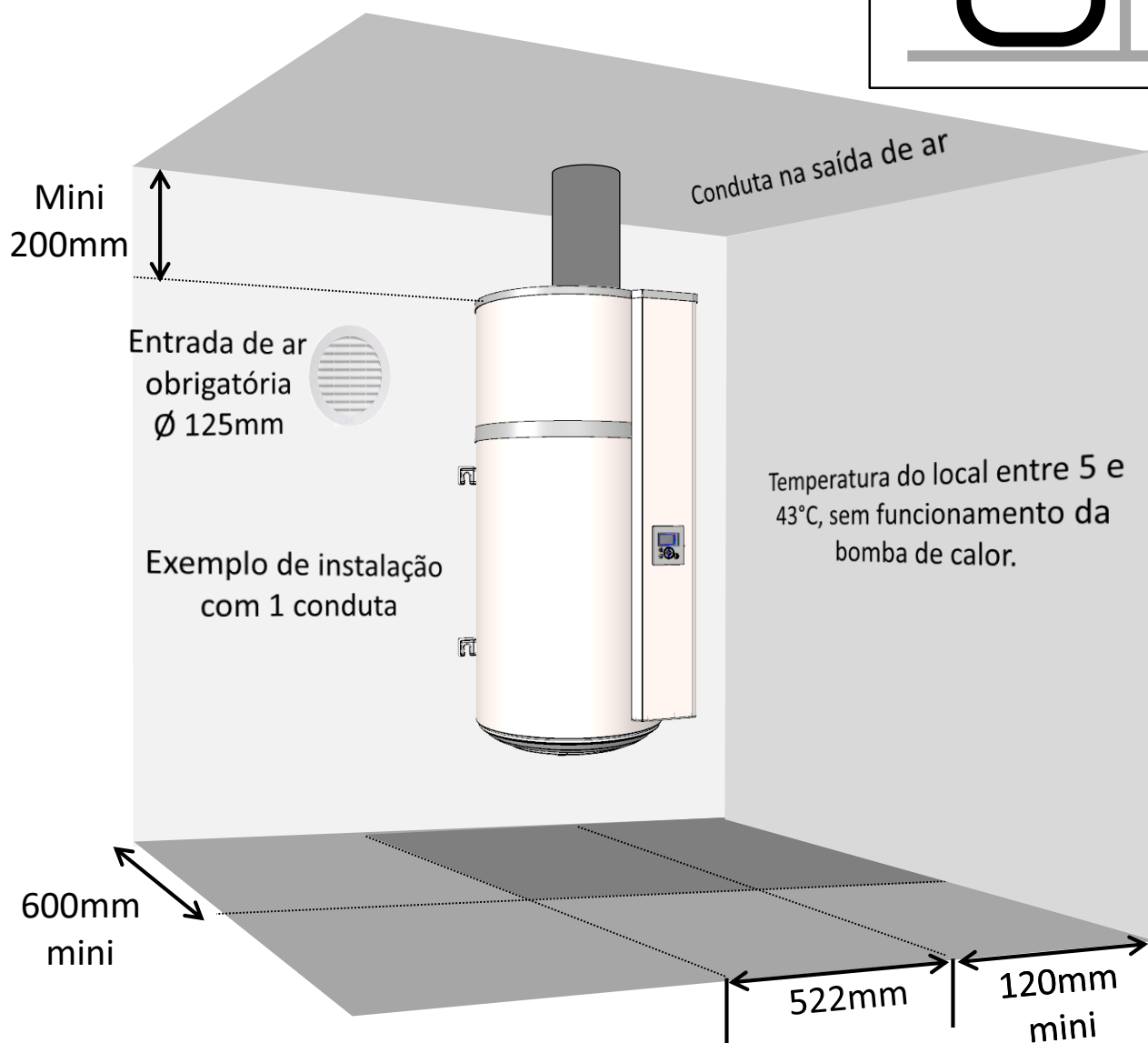
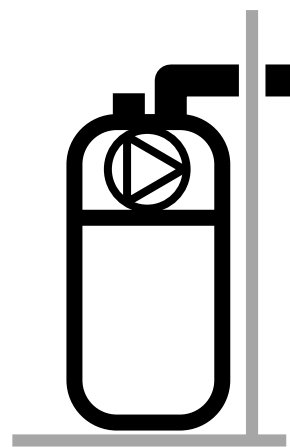
5. Instalação em configuração semi conduta (1 conduta para a rejeição)

- ✓ Local não aquecido com temperatura superior a 5° C e isolado das partes aquecidas da habitação.
- ✓ Parâmetro "Conduta" a colocar em "Interior/Exterior".
- ✓ Local aconselhado = enterrado ou semi enterrado, local cuja temperatura é superior a 10° C o ano inteiro.

Exemplos de locais:

- Garagem: recuperação das calorias gratuitas liberadas pelo motor do veículo parado após funcionamento, ou por outros aparelhos eletrodomésticos em funcionamento.
- Lavandaria: Desumidificação do local e recuperação das calorias perdidas pelas máquinas de lavar e secar roupas.

Interior/Exterior



A colocação em depressão do local como consequência da descarga de ar exterior gera entradas de ar através dos elementos de carpintaria (portas e janelas). Prever uma entrada de ar (\varnothing 125mm) do exterior para evitar aspirar ar do volume com aquecimento.

No inverno, o ar que entra pela tomada de ar pode arrefecer o local.



Respeitar um espaço de 500mm diante do equipamento elétrico para deixar o aquecedor de água acessível para a sua manutenção periódica.

6. Ligação hidráulica



Não se recomenda utilizar um circuito de recirculação de água sanitária: este tipo de instalações provocam uma desestratificação da água do tanque, trazendo como consequência um maior funcionamento da bomba de calor e da resistência eléctrica.

A entrada de água fria é identificada por uma flange azul e a saída de água quente por uma flange vermelha. Possuem uma rosca de passo gás diâm. 20/27 (3/4").

Para as regiões onde a água é muito calcária ($Th > 20^{\circ}f$), é recomendado tratá-la com um anti calcário, a dureza da água deve permanecer superior a $8^{\circ}f$. O anti calcário não condiciona a nossa garantia, sob a reserva de que este seja homologado e seja ajustado segundo as regras da arte, verificado e conservado regularmente.

6.1. Ligar a entrada da água fria

Antes de proceder à ligação hidráulica, verificar que as canalizações da rede estão limpas.

É obrigatório instalar um grupo de segurança novo à entrada do acumulador de água (derivação de água fria), e em, conformidade com a normativa em vigor (na Europa, norma EN 1487) com uma pressão de 0.9 MPa (9 bares). O grupo de segurança deve estar protegido das geadas.

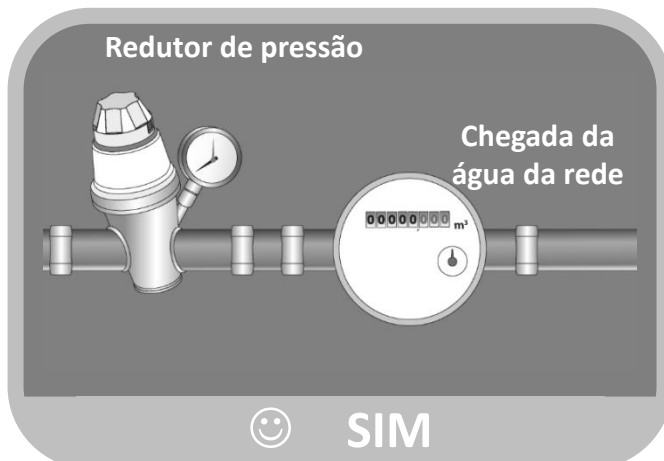
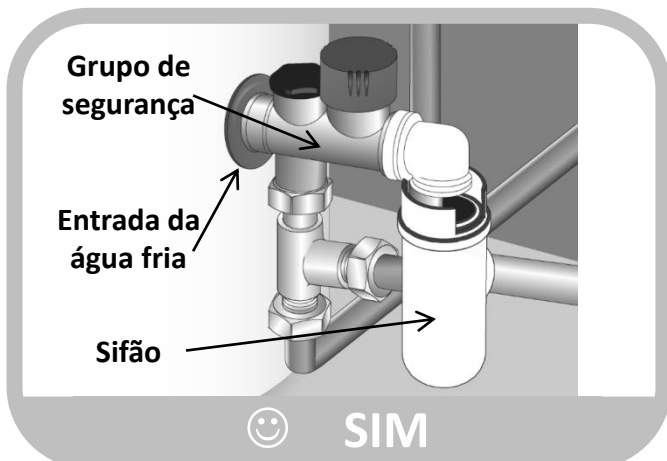
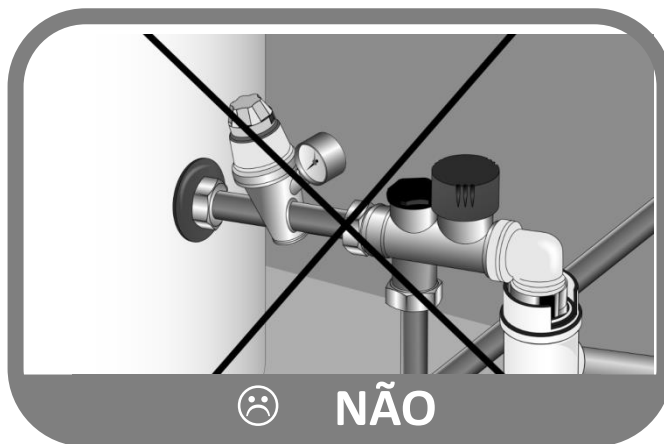


Não se deve instalar nenhum acessório (válvula de fecho, válvula redutora de pressão...) entre o grupo de segurança e a entrada da água fria da bomba de calor, excepto um tubo de cobre.

Pode escorrer água do tubo de descarga do dispositivo limitador de pressão, portanto o tubo de descarga deve ser mantido ao ar livre. Qualquer que seja o tipo de instalação, ele deve comportar uma torneira de corte na alimentação de água fria, a montante do grupo de segurança.

Ligue o grupo de segurança a um tubo de drenagem situado ao ar livre, num ambiente protegido das geadas, com uma pendente descendente contínua, para evacuar a água de dilatação da bomba ou a água em caso de drenagem do acumulador. As canalizações utilizadas devem suportar $100^{\circ}C$ e 1 MPa (10 bares).

Quando a pressão da alimentação ultrapassar 0.5 MPa (5 bares) será necessário instalar um redutor de pressão (não fornecido). O redutor de pressão deve ser instalado à entrada da linha de fornecimento principal. A pressão recomendada é de 0,3 a 0,4 MPa (3 a 4 bares).



6.2. Ligar a saída da água quente



Não ligue directamente as canalizações de cobre à saída da água quente para evitar os binários galvânicos ferro/cobre (risco de corrosão). É obrigatório equipar a saída da água quente com uma ligação dieléctrica (fornecida com o equipamento). A nossa garantia não se aplica quando exista corrosão nas roscas da saída de água quente sem protecção anticorrosiva.

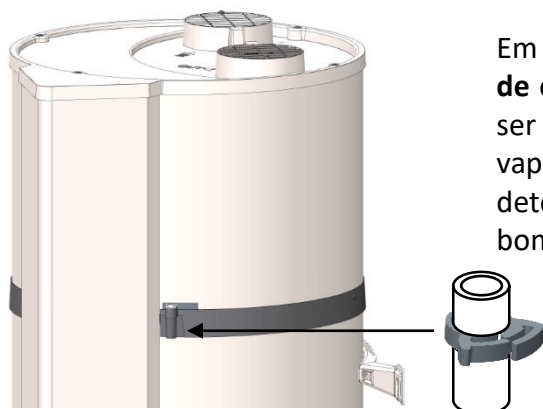


Em caso de utilizar tubos de material sintético (por ex.: PER), recomenda-se encarecidamente instalar um regulador termostático à saída da bomba de calor. O mesmo deverá ser ajustado em função da eficiência do material utilizado

6.5. Evacuação dos condensados



Ao entrar em contacto com o evaporador, o arrefecimento do ar em circulação provoca a condensação da água contida no ar. A drenagem da água condensada na parte posterior da bomba de calor deve ser transportada através de tubos de plástico a partir da bomba de calor para evacuar os condensados.



Em função da humidade do ar, **podem formar-se até 0,25 l/h de condensados**. A drenagem destes condensados não deve ser feita directamente para o cano de esgoto, porque os vapores de amoníaco do sistema de esgotos podem deteriorar as lâminas do permutador de calor e as peças da bomba de calor.

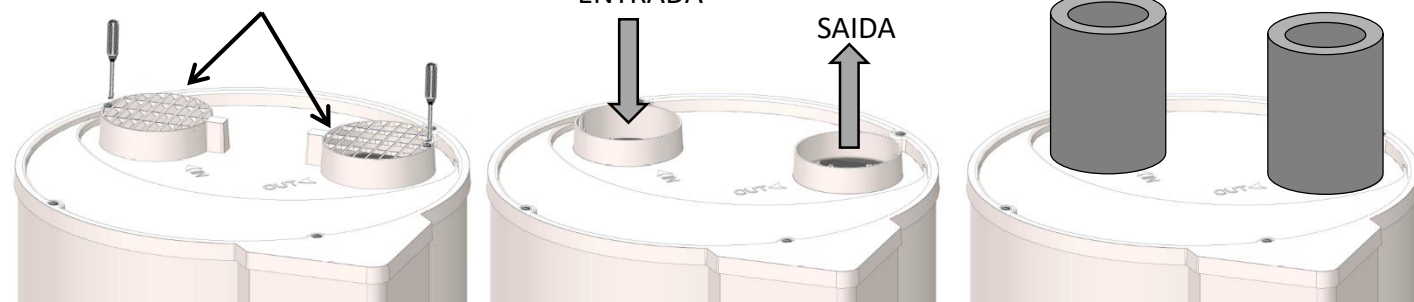


É obrigatório prever um sifão de evacuação das águas residuais (o sifão não deve ser construído, em caso algum, com o tubo fornecido).

7. Ligação aerúlica

Existe a possibilidade, caso o volume do local de instalação for insuficiente, de ligar a bomba de calor termodinâmica a condutas de ar com um diâmetro de 125 mm. Se as condutas de ar não forem isoladas, pode aparecer condensação na sua superfície durante o seu funcionamento. **De modo que é imprescindível optar por condutas de ar isoladas.**

É obrigatório remover as grelhas se instalar condutas.



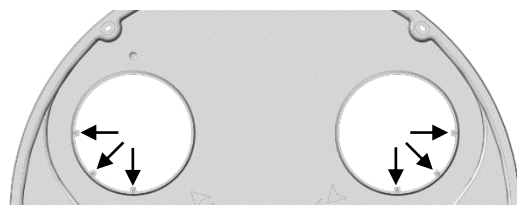
Em caso de uma ligação com condutas, é necessário configurar conformemente a regulação.

A perda de carga total das condutas e acessórios de evacuação e aspiração não deve ultrapassar os 70 Pa. O cálculo das perdas de carga deve ser efectuado com as ferramentas de dimensionamento proporcionadas pelo fabricante tendo em conta os acessórios propostos para a instalação de condutas.

Uma instalação deficiente das condutas (condutas esmagadas, demasiado compridas ou com demasiadas curvas...) pode diminuir o rendimento do equipamento. **Recomenda-se encarecidamente utilizar condutas flexíveis.**

Número de curvas a 90°	Comprimento total das condutas com entrada e saída de ar	
	ALUMINIO SEMI-RIGIDA	PEHD
0 curvas	10m	21m
1 curva a 90°	8m	17m
2 curva a 90°	6m	13m

Numa instalação sem condutas, é possível alterar a orientação de grelhas para orientar o fluxo de ar. Para isso, desaparafusar as grelhas e voltar a aparafusá-las numa das duas outras posições possíveis. Não é permitido orientar as grelhas uma virada contra a outra.



8. Ligação eléctrica

Referir-se ao esquema de ligação eléctrica situado na penúltima página.



A bomba de calor só poderá ser ligada à rede eléctrica quando estiver cheia de água. O equipamento foi desenhado para ser ligado a uma fonte de alimentação.

A bomba de calor deve ser ligada e funcionar apenas com uma rede de corrente alterna monofásica de 230 V. Ligue a bomba de calor com mediante um cabo rígido com condutores de 2,5 mm² de secção.

A instalação inclui:

- Um interruptor omnipolar 16 A com distância de abertura dos contactos de 3 mm no mínimo.
- Uma protecção mediante interruptor diferencial de 30 mA.

Se o cabo de alimentação estiver deteriorado, deve ser substituído pelo fabricante, o seu serviço pós-venda ou por pessoal qualificado para evitar situações perigosas.

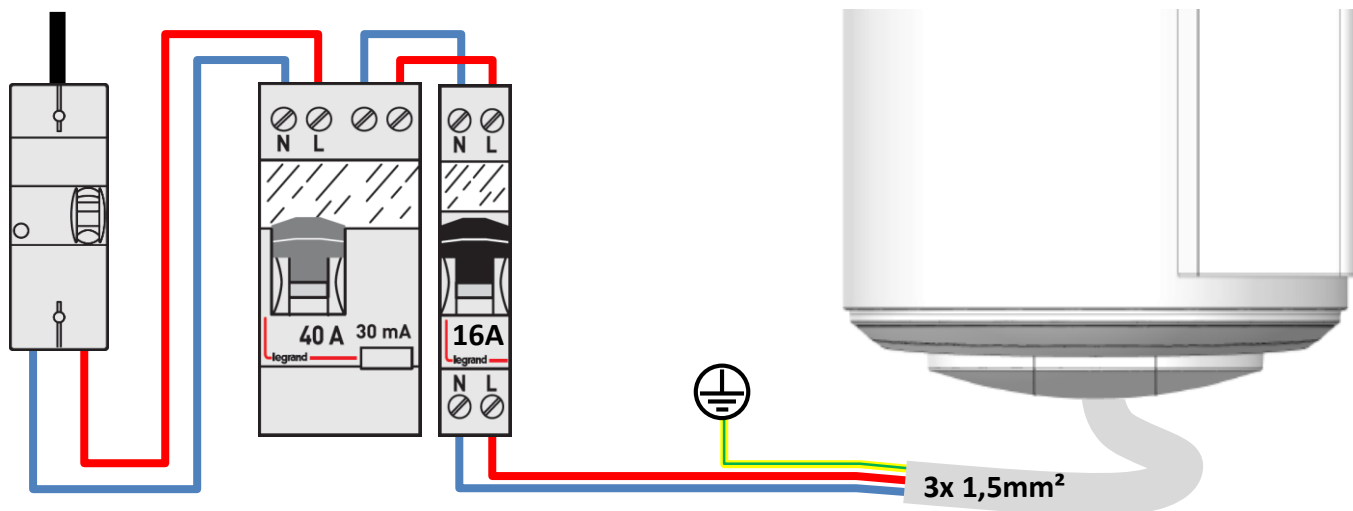


A ligação à terra é obrigatória. Sob nenhuma hipótese alimente directamente a bomba de calor.

O termóstato de segurança da resistência de apoio não deve, em caso algum, ser reparado fora das nossas fábricas. **O incumprimento desta cláusula anula o seu direito a beneficiar da garantia.**

A instalação do equipamento deve ser efectuada conforme a normativa nacional de instalações eléctricas.

Esquema de ligação eléctrica



A ligação da tomada de terra é obrigatória.


9. Conexão a um sistema fotovoltaico



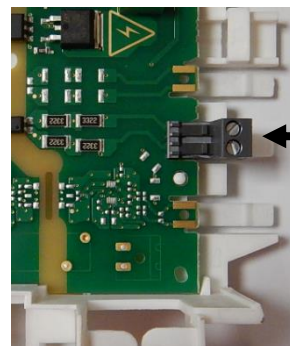
Antes de qualquer intervenção, assegure-se de desligar a alimentação eléctrica.

Para aceder ao quadro de ligações, consultar as instruções de desmontagem da tampa frontal

Nos casos em que o equipamento vai ser associado a um sistema fotovoltaico, é possível armazenar quase gratuitamente o excedente de energia produzida pelo sistema fotovoltaico, sob a forma de água quente, dentro do acumulador de água. Uma vez que a instalação fotovoltaica dispõe de energia suficiente, os onduladores da instalação enviam automaticamente um sinal à bomba de calor que activa o funcionamento forçado da bomba de calor (modo PV). Se o sinal do ondulador for interrompido, a bomba de calor volta automaticamente, ao fim de 30 minutos, ao modo de funcionamento seleccionado anteriormente.

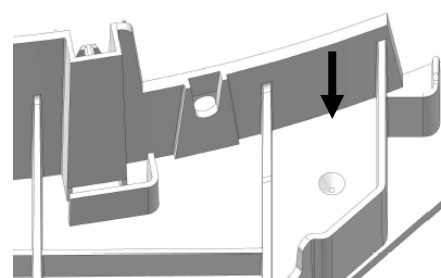
Neste modo, a temperatura do depósito está regulada para os 62°C (não regulável) e  aparece no visor.

A cablagem da estação fotovoltaica deve fazer-se passar no conector específico com o parafuso na marca I1. É necessário perfurar o tampão inferior para fazer passar o cabo PV; uma marca indica o ponto de perfuração.

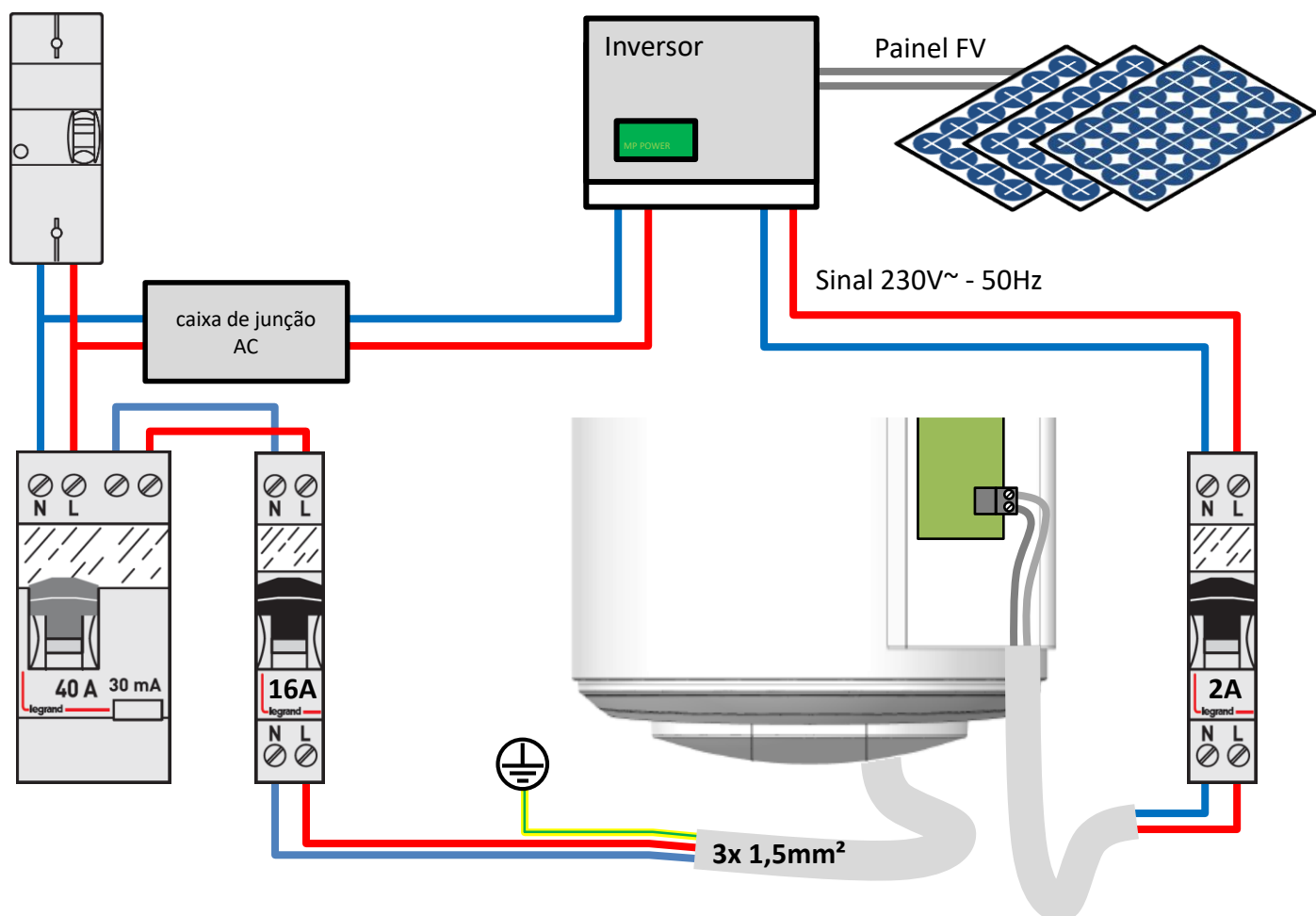


I1

Entrada contacto 230V ~



Exemplo de ligação a um sistema fotovoltaico:



Utilização

1. Entrada em funcionamento

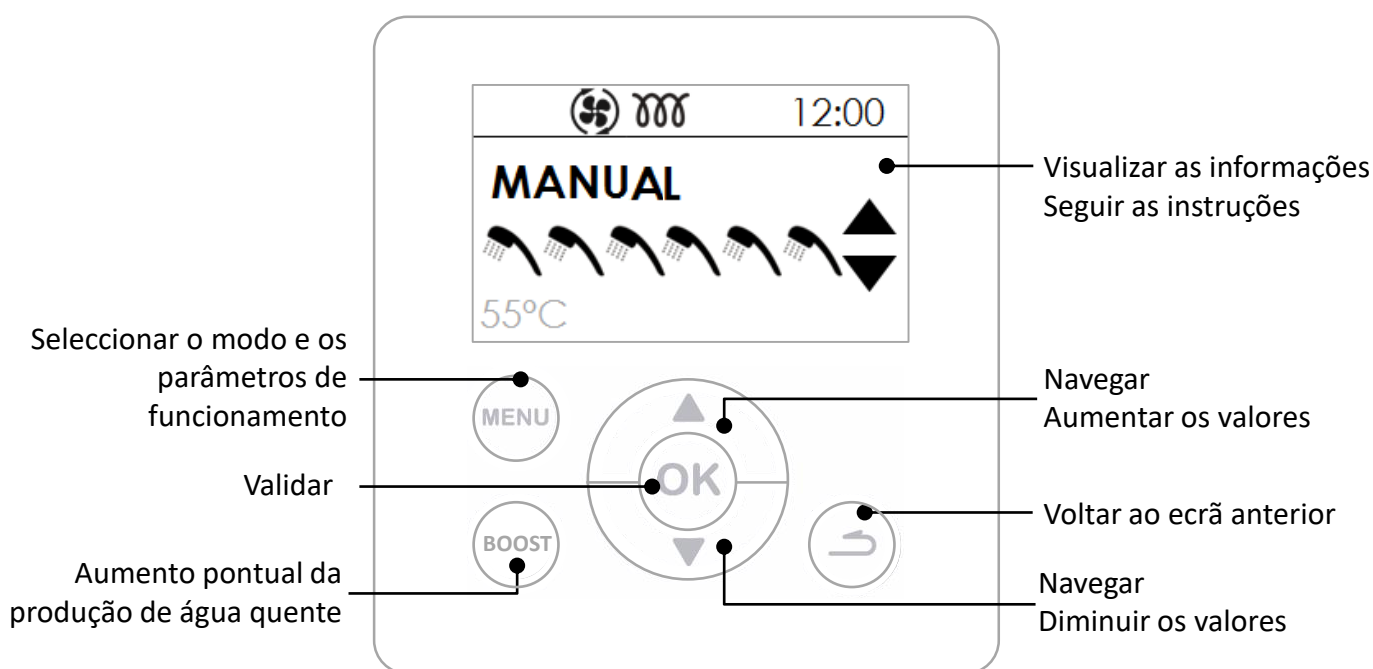
1.1. Enchimento do acumulador

- 1 Abra a(s) torneira(s) de distribuição da água quente.
- 2 Abra a válvula de entrada da água fria situada no grupo de segurança (certifique-se de que a tampa de drenagem do grupo está fechado).
- 3 Quando as torneiras de água quente comecem a transbordar, feche-as, o seu acumulador está cheio de água.
- 4 Verifique a estanquicidade das uniões.
- 5 Verificar o funcionamento dos componentes hidráulicos abrindo sucessivamente a válvula de drenagem do grupo de segurança, para eliminar a presença de possíveis resíduos na válvula de evacuação.

1.2. Primeira colocação em funcionamento



Se a bomba de calor tiver sido inclinada, esperar pelo menos 1h antes da colocação em serviço.



2. Descrição dos símbolos



Ajuste da água quente



Resistência eléctrica em
funcionamento

BOOST

Funcionamento forçado registado



Bomba de calor em curso de
funcionamento



Ausência registada / em curso



Ciclo anti-legionella



Sinal fotovoltaico recebido



Espera

3. Ajustes da instalação

- **Idioma**

Ajustes possíveis em Francês, Inglês, Holandês, Espanhol, Português, Alemão, Italiano e Polaco.

- **Data e hora**

Ajustar o dia e validar. Proceder da mesma maneira para o mês, o ano, a hora e os minutos.

- **Condutas de ar** (funcionamento aerúlico)

Este parâmetro define o tipo de ligação aerúlica realizado:

Interior/Interior	Aspiração e descarga não ligadas a condutas de ar (ar ambiente)
Exterior/Exterior	Aspiração e descarga ligadas a condutas de ar (ar canalizado)
Interior/Exterior	Descarga ligada a uma conduta de ar (semi-canalizada)

- **Limites de aquecimento**

Este parâmetro define as faixas de autorização do arranque da bomba de calor e da resistência eléctrica em função das necessidades de água quente:

BC 24h / ELEC 24h	Colocação em funcionamento a qualquer hora do dia,
BC 24h / ELEC Prog	Colocação BDC em funcionamento a qualquer hora do dia, colocação resistência eléctrica em funcionamento no período programado.
BC Prog / ELEC Prog	Colocação em funcionamento no período programado.

- **Função anti-legionella**

Permite ativar a função anti-legionella várias vezes por mês.

A temperatura da água atinge 62°C de uma a quatro vezes por mês segundo o ajuste desejado.

- **Sistema Fotovoltaico/Smart-grid**

Este parâmetro permite ativar a associação do equipamento com uma instalação fotovoltaica. Este modo de funcionamento traduz-se pela colocação em funcionamento forçado da bomba de calor quando um sinal, proveniente da instalação fotovoltaica, é recebido pela bomba de calor. A regulação volta automaticamente ao modo anteriormente selecionado após 30 min. se o sinal da estação fotovoltaica for perdido.

Durante a receção do sinal, a temperatura de instrução é automaticamente fixada a 62°C (não ajustável).

4. Configuração dos parâmetros de instalação



As configurações avançadas estão disponíveis no MODO INSTALADOR.
Manter premidos os botões MENU e SETA PARA CIMA durante 5 segundos.
Em seguida, entrar no menu **Configuração**

- **Bloqueio**

Os modos de operação e os intervalos de aquecimento não são acessíveis.


- **Modo Emergência**

A ativação deste modo autoriza o funcionamento permanente com a resistência eléctrica unicamente.

- **Apoio Eléctrico**

Permite ativar ou não o suporte pela resistência eléctrica. Se for desativada, o equipamento nunca utilizará a resistência eléctrica; uma falta de água quente será então possível em caso de baixas temperaturas.

5. Escolha do modo de funcionamento

Premir a tecla  permite aceder ao menu

Modo



Em modo AUTO:

Este modo de funcionamento gere de forma automática a escolha de energia que permitirá realizar o máximo de poupança garantido ao mesmo tempo um conforto suficiente em água quente.

A bomba de calor analisa os consumos dos dias anteriores para adaptar a produção de água quente em função das necessidades. A bomba de calor reage aos imprevistos para assegurar água quente, efetuando análises durante o dia. A temperatura de funcionamento é assim ajustada automaticamente entre 50 e 62°C segundo o perfil de consumo.

A bomba de calor selecciona preferencialmente o modo bomba de calor para funcionar. A resistência eléctrica pode ser automaticamente seleccionada como suporte para garantir um volume de água quente suficiente.

Modo MANUAL :

Este modo permite definir a quantidade de água quente desejada, seleccionando a função. Esta função também é representada em equivalência de número de duches.

Em modo ECO Inativo, bomba de calor privilegia o funcionamento só em modo de bomba de calor. No entanto, se as temperaturas do ar forem baixas ou os consumos elevados, a resistência eléctrica pode ser autorizado como apoio do aquecimento a fim de atingir o valor de temperatura.

Em modo ECO Ativo, a bomba de calor funciona exclusivamente com a bomba de calor entre -5 e +43°C do ar. Assim, a resistência eléctrica não é autorizada durante o aquecimento. Esta função maximiza a poupança, mas pode levar à falta de água quente.

Qualquer que seja o ajuste ECO, se as temperaturas do ar estiverem fora das gamas de funcionamento, o resistência eléctrica será seleccionada automaticamente para garantir um volume de água quente suficiente.

BOOST

Modo BOOST : Este modo ativa a bomba de calor, assim como todas as outras fontes de energia disponíveis (complemento caldeira se instalado, resistência eléctrica) simultaneamente à temperatura máxima de 62°C.



Modo AUSENCIA : Este modo mantém a temperatura da água sanitária acima de 20°C utilizando a bomba de calor. Os complementos caldeira e resistência eléctrica podem ser ativados se a bomba de calor estiver indisponível.

6. Visualizar informação

Visualizar as economias de energia :

Permite visualizar a taxa de utilização da Bomba de calor e da resistência eléctrica dos 7 últimos dias, dos últimos 12 meses, desde a colocação em serviço.

Visualizar os consumos eléctricos :

Permite visualizar o consumo energético em kw/h, dos 7 últimos dias, dos últimos 12 meses, desde a colocação em serviço.

Visualizar o balanço dos parâmetros :

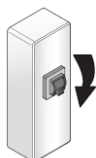
Permite visualizar todos os ajustes registados na bomba de calor.

Conservação, Manutenção e Resolução de erros

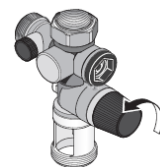
1. Ajuda ao utilizador

Um esvaziamento do equipamento é necessário no caso de não ser possível utilizar o modo ausência ou quando o equipamento for colocado fora de tensão. Proceder do seguinte modo :

- ❶ Desligue a alimentação eléctrica do equipamento.
- ❸ Abra uma torneira de água quente.



- ❷ Feche a torneira de água fria do grupo de segurança
- ❹ Coloque a válvula do grupo de segurança na posição de drenagem.



2. Conservação

Para manter o desempenho do seu equipamento, é recomendado efetuar uma manutenção regular.

Pelo UTILIZADOR :

O quê	Quando	Como
O grupo de segurança	1 ou 2 vezes por mês	Manobrar a válvula de segurança. Verificar que um escoamento correto é efetuado.
Estado geral	1 vez por mês	Verificar o estado geral do seu equipamento: ausência de código de erro, ausência de fuga de água ao nível das uniões...



O equipamento deve ser colocado fora de tensão antes da abertura das capotas.

Pelo PROFISSIONAL :

O quê	Quando	Como
As condutas	1 vez por ano	Verificar se o equipamento está ligado às condutas. Verificar que as condutas estão bem posicionadas e não esmagadas.
O escoamento de condensados	1 vez por ano	Verificar a limpeza do tubo de evacuação de condensados.
A ligação eléctrica	1 vez por ano	Verificar que nenhum fio está desapertado nos cabeados internos e externos e que todos os conectores estão no lugar.
A resistência eléctrica	1 vez por ano	Verificar o bom funcionamento da resistência eléctrica por uma medição de potência.
A sujidade	A cada 2 anos	Se a água de alimentação do equipamento for calcária, efetuar uma descalcificação.

Pelo PROFISSIONAL FRIGORISTA:

O quê	Quando	Como
A permuta térmica da bomba de calor	A cada 2 anos	Verificar a boa permuta térmica da bomba de calor
Os elementos da bomba de calor	A cada 2 anos	Verificar o bom funcionamento do ventilador nas 2 velocidades e o da válvula de gás quente.
O evaporador	A cada 2 anos	Limpar o evaporador com um pincel de nylon e produtos não abrasivos e não corrosivos.
O fluido frigogénio	A cada 5 anos	Verificar a carga de fluido.

3. Diagnóstico de erros.

Em caso de anomalia, ausência de aquecimento ou emissão de vapor à saída, corte a alimentação elétrica e contacte o seu instalador.



As operações de resolução de erros devem ser executadas exclusivamente por um profissional

3.1. Visualização de códigos de erro.

O alarme pode ser suspenso ou rearmado premindo OK.

Código	Causa	Consequências	Solução
W.03	Sonda de temperatura da água (lado frio) defeituosa	Não se pode aquecer	Verificar as ligações (indicação A1) ou substituir a sonda.
W.07	Ausência de água no depósito ou ligação ACI aberta	Ausência de aquecimento	Colocar água no depósito. Verificar a ligação (indicação AC) da Conexão, a condutividade da água.
W.09	Temperatura da água demasiado quente (> 80 °C)	Risco de disparo do dispositivo de segurança mecânica Não aquece	Verificar as ligações e a posição da sonda. Verificar se a resistência de apoio não está ligada permanentemente. Voltar a ajustar o dispositivo de segurança mecânica, se for necessário, e contactar o instalador.
W.19	Ligação eléctrica a horas de vazio no contador	Paragem total.	Verificar a ligação eléctrica à rede. A alimentação deve ser contínua.
W.21	Sonda de temperatura de entrada de ar defeituosa	Campos de funcionamento não respeitados Aquecimento com resistência de apoio	Verificar as ligações (indicação A2) ou substituir a sonda de ar. Verificar o funcionamento do ventilador.
W.22	Sonda de temperatura de entrada do evaporador defeituosa.	Campos de funcionamento não respeitados Aquecimento com resistência de apoio	Verificar as ligações (indicação A2) ou substituir a sonda do evaporador de entrada. Verificar o funcionamento do ventilador.
W.25	Falha pressóstato (falha alta pressão)	Campos de funcionamento não respeitados Aquecimento com resistência de apoio	Verificar se a temperatura do ar não ultrapassa 43° C. Premir a tecla modo para restaurar este erro. Contactar o instalador.
W.28	Falha descongelamento	Campos de funcionamento não respeitados Aquecimento com resistência de apoio	Verificar o funcionamento do ventilador Premir a tecla modo para restaurar este defeito. Contactar o instalador.

Apresentação	Instalação	Utilização	Conservação	Garantia
Código	Causa	Consequências	Solução	
W.301	Aquecimento da bomba de calor ineficaz	Paragem da bomba de calor. Caldeira em ELEC.	Verificar a carga. Verificar o funcionamento da ventilação.	
W.302	Aquecimento da bomba de calor ineficaz	Paragem da bomba de calor. Caldeira em ELEC.	Verificar a carga. Verificar o funcionamento da ventilação.	
W.303	Regulador de pressão avariado	Paragem da bomba de calor. Caldeira em ELEC.	Verificar a carga. Se a carga estiver completa, substituir o regulador.	
W.304	Derivado da bomba de calor	Paragem da bomba de calor. Caldeira em ELEC.	Verificar a carga.	
W.305	Derivado do desvio entre as sondas	Paragem da bomba de calor. Caldeira em ELEC.	Verificar as ligações (marca A2) e a posição da sonda de ar e da sonda do evaporador. Se necessário, substituir as sondas.	

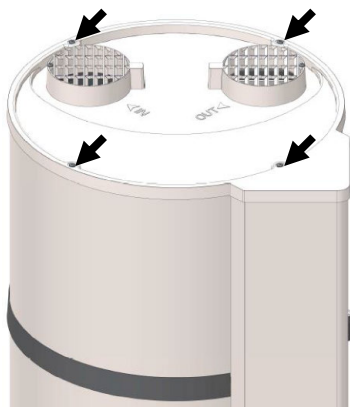
3.2. Diagnóstico rápido de avarias para uso profissional

PROBLEMA	CAUSA	SOLUÇÃO
A água não está suficientemente quente.	Temperatura de referência demasiado baixa.	Aumentar a temperatura de referência. Ver menu de configuração.
	Resistência eléctrica ou cablagem parcialmente fora de serviço.	Verificar o cabo da resistência eléctrica, bem como o estado do cabo.
Não aquece. Não há água quente.	O equipamento está sem alimentação eléctrica: fusíveis, cablagem, etc.	Verificar se há tensão nos cabos de alimentação do equipamento.
	Resistência eléctrica ou cablagem fora de serviço.	Verificar se o equipamento tem alimentação eléctrica.
	Circuito aberto: cablagem mal ligada ou cortada.	Verificação visual da ligação da cablagem.
Caudal insuficiente na torneira de água quente.	Válvula de segurança deteriorada ou suja.	Substituir o grupo de segurança.
Perda contínua de água no grupo de segurança fora das fases de aquecimento.	Pressão da rede demasiado elevada.	Verificar se a pressão de saída do contador de água não ultrapassa 0,5 MPa (5 bares). Em caso de ser superior, instalar um redutor de pressão ajustado em 0,3 Mpa (3 bares).

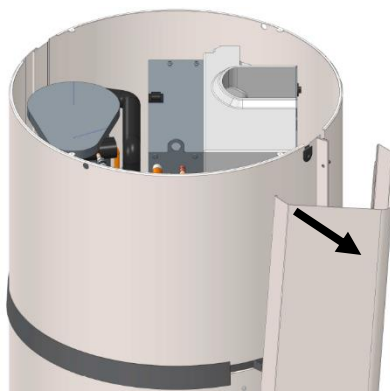
Apresentação	Instalação	Utilização	Conservação	Garantia
PROBLEMA	CAUSA	SOLUÇÃO		
A resistência de apoio não funciona.	Termóstato eléctrico defeituoso.	Substituir o termóstato.		
	Resistência eléctrica defeituosa.	Substituir a resistência eléctrica.		
Transbordamento de condensados.	Equipamento sem nivelar.	Verificar se o equipamento está nivelado.		
	Drenagem dos condensados obstruída.	Verificar a ausência de sifão no tubo de drenagem.		
Odor.	Não há sifão.	Instalar um sifão.		
	Não há água no sifão.	Encher o sifão.		
Emissão de vapor durante o enchimento.		Desligar a alimentação eléctrica e consultar o instalador.		
Falha do comando ou problema de visualização.	Problemas nos comando devido à presença de parasitas na rede eléctrica.	Desligar e ligar novamente a alimentação eléctrica para reiniciar o equipamento.		

4. Abertura do equipamento para manutenção

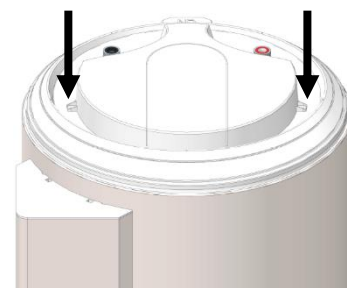
4.1. Para aceder ao compartimento de regulação



Desapertar os quatro parafusos da tampa

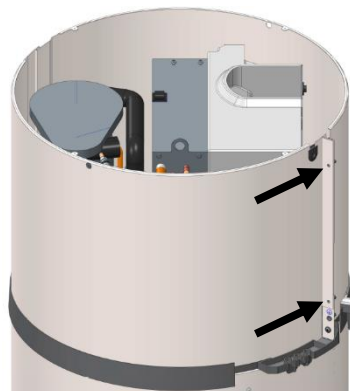


Soltar a coluna puxando-a e, em seguida, libertá-la do tampão inferior

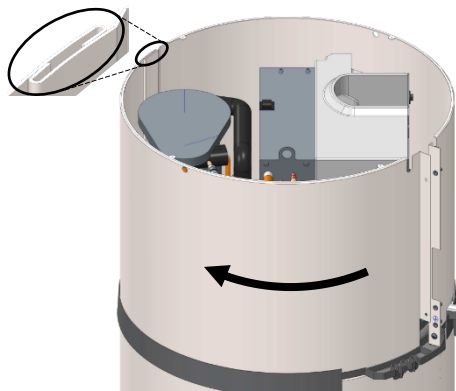


Desapertar os 2 parafusos da tampa

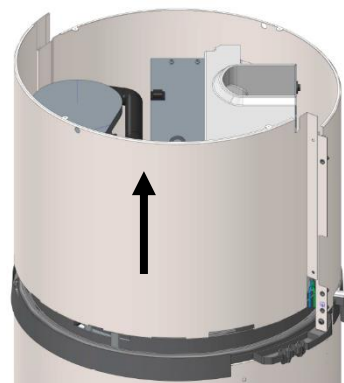
4.2. Para aceder ao compartimento da bomba de calor.



Desapertar os 2 parafusos da tampa frontal

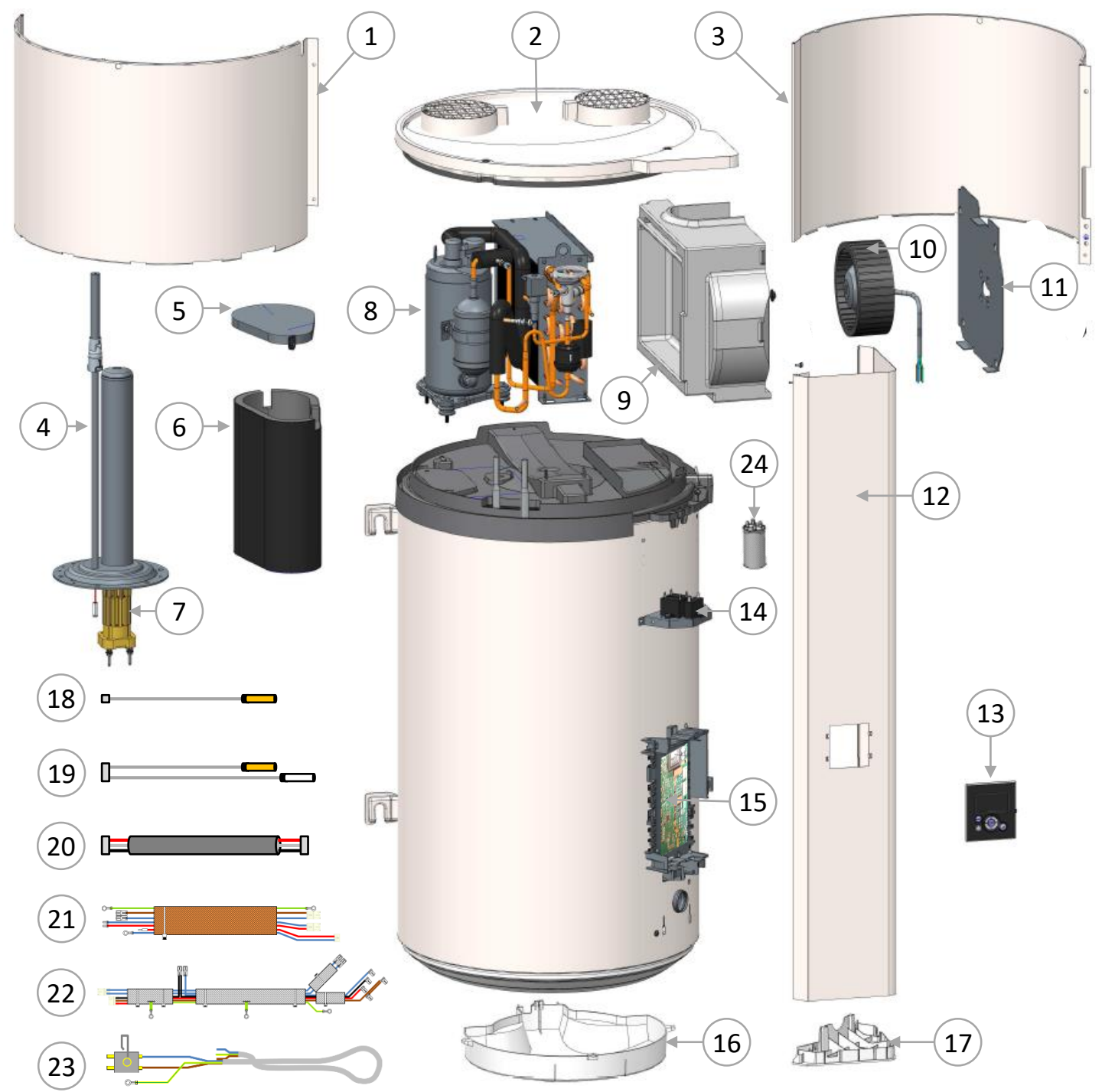


Desbloquear a tampa fazendo um movimento de rotação para a esquerda.



Libertar a tampa, levantando-a.

5. Nomenclatura



1	Capota dianteira	09	Voluta ventilador	17	Tampa inferior da coluna
2	Tampa topo	10	Ventilador	18	Conexão 1 sonda água reservatório
3	Tampa traseira BDC	11	Placa suporte ventilador	19	Conexão 4 sondas PAC
4	Bainha hybrid	12	Coluna da fachada	20	Conexão interface
5	Tampa da camisa	13	Conjunto de comando	21	Conexão ACI + compl. elétrico
6	Camisa do compressor	14	Ventilador condensador	22	Conexão compressor
7	Elemento aquecedor	15	Placa de regulação	23	Conexão terminais
8	Compressor BdC	16	Capota inferior	24	Condensador 10µF

Garantia

1. Serviço pós-venda

Utilize apenas peças sobressalentes do fabricante. Quando efectuar encomendas a um distribuidor da marca, indique o modelo exacto do equipamento e a sua data de fabricação. Encontrará essa informação na placa de características do equipamento situada na parte posterior, junto à junção do tubo de evacuação de condensados.



Os componentes eléctricos devem ser manipulados por um especialista.

Quando o cabo estiver deteriorado, deverá ser substituído por outro ou por um conjunto especial disponível no pós-venda.

2. Termos de garantia

Ficam excluídos desta garantia os defeitos decorrentes de:

- **Condições ambientais anormais:**

- Danos provocados por pancadas ou quedas no decurso de manipulações inadequadas depois de sair da fábrica.
- Instalação do equipamento num local exposto a geadas ou à intempérie (ambientes húmidos, agressivos ou mal ventilados).
- Utilização de água com critérios de agressividade como os definidos pelo DTU Canalização 60-1 cláusula adicional 4 sobre a água quente (teor de cloreto, sulfatos, cálcio, resistência e alcalinidade total (TAC)).
- Pressão da água superior a 0,5 MPa (5 bares).
- Alimentação eléctrica com sobretensões importantes (fornecimento, raios...).
- Danos decorrentes de problemas desconhecidos devido à selecção do local de instalação (local de difícil acesso) que poderiam ter sido evitados com uma reparação imediata do equipamento.

- **Instalação não conforme ao regulamento, a normativa e as regras da profissão, nomeadamente:**

- Ausência ou montagem incorrecta de um grupo de segurança novo, alteração da calibragem...
- Ausência de acoplamentos (fundição, aço ou isolante) nos tubos de ligação da água quente podendo ocasionar a sua corrosão.
- Ligação eléctrica defeituosa: ligação à terra incorrecta, secções dos cabos insuficientes, ligação com cabos flexíveis sem bocal metálico, não-conformidade relativamente aos esquemas de ligações indicados pelo fabricante.
- O arranque do equipamento sem enchimento prévio (aquecimento a seco).
- Colocação do equipamento incumprindo as instruções do manual.
- Corrosão externa decorrente da não estanquicidade da tubagem.

- **Manutenção defeituosa:**

- Incrustações anormais nos elementos aquecedores ou grupos de segurança.
- Falta de manutenção do grupo de segurança traduzidas em sobrepressões.
- Falta de limpeza do evaporador e do tubo de evacuação dos condensados.
- Alteração dos equipamentos originais, sem autorização prévia do fabricante ou utilização de peças sobressalentes não indicadas pelo mesmo.

3. Condições da garantia

O equipamento deve ser instalado, utilizado e mantido segundo as regras profissionais, conforme as normas em vigor no país de instalação e as indicações deste manual.

Utilizada com normalidade e revista periodicamente por um especialista.

Nestas condições, a garantia exerce-se por troca ou fornecimento gratuito das peças reconhecidas como defeituosas pelos serviços técnicos do fabricante ou procede-se à substituição do, do equipamento, incluído os custos de mão de obra, custos de transporte, assim como os custos de deslocação.

A garantia entra em vigor a partir da data de compra (apresentação da factura como prova de aquisição); em caso de não dispor de factura, a data a ter em conta é a do número de fabricação indicada na placa de características do equipamento, mais seis meses.

A substituição de qualquer elemento não prolonga a duração de garantia. A garantia da peça ou da bomba de calor de AQS entregue em garantia, vence ao mesmo dia que a garantia da peça ou da bomba de calor de AQS inicial.

NOTA: Os encargos ou danos que se devam a uma instalação incorrecta(gelo, grupo de segurança não instalado na evacuação de águas residuais, ausência de bandeja de retenção, por exemplo) ou a dificuldade de acesso não se podem atribuir-se, em nenhum caso ao fabricante.

As disposições das presentes condições de garantia não excluem a garantia legal para falhas e defeitos ocultos em benefício do comprador, em cumprimento das disposições estabelecidas em cumprimento com o estipulado nos D. L. 67/2003 e D.L. 84/2008.

Limitações da garantia: As peças de utilização: ânodos de magnésio... Os equipamentos não avaliáveis (dificilmente acessíveis para reparação ou avaliação). Os aparelhos expostos às condições ambientais anormais: gelo, intempéries, água que tenham as características de agressão anormais fora dos critérios de potabilidade.

Condições para a exclusão da garantia: Os equipamentos instalados sem respeitar as normas e regulamentos em vigor no país de instalação: falta ou má montagem de sistemas de segurança contra a sobrepressão, corrosão anormal devida a uma ligação hidráulica incorrecta (contacto ferro/cobre), ligação incorrecta à terra, secção do cabo eléctrico insuficiente, desrespeito pelo esquema de ligação indicado neste manual. Os equipamentos sem manutenção segundo os procedimentos da presente nota. As reparações ou substituições de peças ou componentes do equipamento não realizadas ou autorizadas pela empresa devedora da garantia. Falta de ligação do dispositivo ACI para os aparelhos munidos deste equipamento.

A troca de um componente não prolonga a duração da garantia do aparelho. Para beneficiar da garantia, contactar o seu instalador ou revendedor. Caso não tenha, contactar: Serviço de Assistência Técnica (SAT) Edifício Mar Vermelho, Av.D.João II, Lote 1.06.2.5B 4º Andar. 1990-095 Lisboa. Tel: 808 202 867, Fax 0034 935900229. Ou no email: satpt@groupe-atlantic.com que lhe indicará o procedimento a seguir. A garantia aplica-se apenas aos produtos avaliados e reconhecidos como defeituosos pela empresa devedora da garantia. É obrigatório conservar os produtos à disposição desta última.



A falha de um componente não justifica, em nenhum caso, a substituição do equipamento. Nesse caso, será efectuada a substituição da peça defeituosa.

GARANTIA :

- Garantia da cuba : 5 anos.

- Garantia total : 2 anos.

GWP (Global Warming Potential) do R134a é de 1430.

Bewaar deze handleiding, zelfs na de installatie van het product

WAARSCHUWING

Dit apparaat is niet geschikt om te worden gebruikt door personen (kinderen inbegrepen) met verminderde lichamelijke, zintuigelijke of geestelijke vermogens of door personen zonder ervaring of kennis behalve in het geval zij door degene die voor hun veiligheid verantwoordelijk is, in het oog worden gehouden of vooraf de nodige instructies hebben gekregen met betrekking tot het gebruik van het apparaat.

De kinderen moeten in het oog gehouden worden om te voorkomen dat zij met het apparaat gaan spelen.

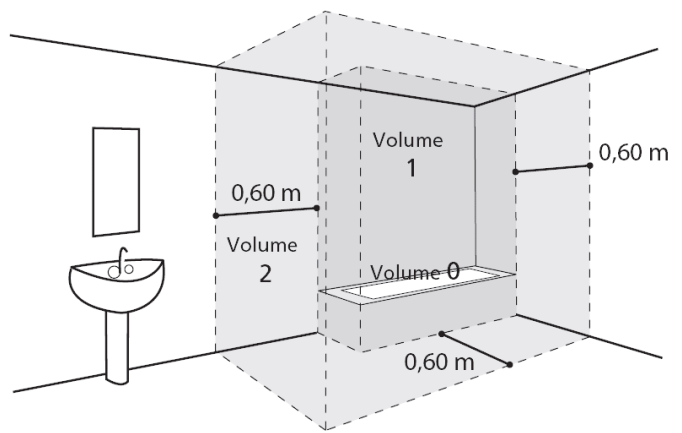
Dit apparaat mag niet worden gebruikt door kinderen onder de 8 jaar of door personen met beperkte sensorische of geestelijke capaciteiten of met weinig ervaring en onvoldoende kennis, tenzij dit niet geschiedt onder het toezicht of volgens de gebruiksaanwijzingen van een persoon die verantwoordelijk is voor hun veiligheid. De kinderen moeten altijd gecontroleerd worden zodat zij niet met het apparaat spelen. De reiniging of het onderhoud van het apparaat mag niet door kinderen zonder toezicht gebeuren.

INSTALLATIE

OPGELET : Zwaar product dat met zorg moet worden behandeld.

1. Installeer het toestel in een vorstvrije ruimte. De vernieling van het toestel door overdruk, te wijten aan de blokkering van de veiligheidsgroep valt buiten de garantie.
2. Controleer vóór de bevestiging of de muur sterk genoeg is om het gewicht van het met water gevulde toestel te dragen.
3. Als het toestel wordt opgesteld in een ruimte of op een plaats waar de omgevingstemperatuur constant meer dan 35°C bedraagt, is een ventilatiesysteem voor dit lokaal noodzakelijk.
4. Het toestel op een toegankelijke plaats installeren.
5. Laat voor de eventuele vervanging van het verwarmingselement onder de uiteinden van de buizen van de boiler een ruimte vrij van 450 mm.

6. Raadpleeg de installatieafbeeldingen in het tabblad "Installatie". De afmetingen van de benodigde ruimte voor de correcte installatie van het toestel staan in het tabblad "Installatie".



7. Dit product is bedoeld voor gebruik tot aan een maximale hoogte van 2000m.

De luchtin- en uitlaat van het product niet dichtmaken, afdekken of belemmeren.

Wanneer de boiler geïnstalleerd wordt in een verlaagd plafond, op zolder of boven woonruimtes is de installatie van een retentiebak onder de boiler verplicht. Een op de riolering aangesloten afvoer is noodzakelijk.

HYDRAULISCHE AANSLUITING

Verplicht een nieuwe veiligheidsgroep installeren op de wateringang van de boiler die de geldende normen respecteert (in Europa EN 1487), met een drukbereik van 0.7 MPa (7 bar) en een diameter van 3/4". De veiligheidsgroep moet tegen vorst beschermd worden.

Er is een reduceerventiel (niet meegeleverd) nodig als de toevoerdruk hoger is dan 0,5 MPa (5 bar) - die op de hoofdaansluiting aangesloten dient te worden.

Sluit de veiligheidsgroep aan op een afvoerpijp, met toegang tot vrije lucht, in een vorstvrije omgeving, met een continue neerwaartse helling, voor de afvoer van het water bij uitzetting tijdens opwarming of van het water bij aftapping van de boiler.


Tussen de veiligheidsgroep en de koudwateringang van de boiler mag geen enkel orgaan gemonteerd worden (afsluiter, reduceerklep...).

Sluit de warmwataansluiting vertrekkende van de boiler niet rechtstreeks aan op de koperen leidingen. Het is verplicht een diëlektrische aansluiting hier te plaatsen (meegeleverd bij het apparaat).

In geval van corrosie van de schroefdraad van de warmwataansluiting waarop deze bescherming niet is aangebracht, is onze garantie niet geldig.

ELEKTRISCHE AANSLUITING

De stroom verbreken voor gelijk welke werkzaamheid. De kap afnemen. De installatie moet stroomopwaarts van de boiler, een omnipolige verbrekingsinrichting hebben (zekering, stroomonderbreker) (differentieelschakelaar van 30 mA).

De aarding is verplicht. Een speciaal contact  is hiervoor voorzien. In Frankrijk is het verboden een product aan te sluiten met kabel op het stopcontact.

ONDERHOUD - REPARATIE

Ledigen : Schakel de stroom en de toevoer van koud water af, open de warm water kranen en manipuleer vervolgens de afvoerklep van de veiligheidsgroep.

Eenmaal per maand moet de afvoerklep van de veiligheidsgroep geactiveerd worden om verkalking te voorkomen en te controleren dat deze niet geblokkeerd is.

Wanneer de voedingskabel beschadigd is, moet hij, om gevaar te vermijden, vervangen worden door de fabrikant, zijn klantenservice of personen met een gelijkaardige kwalificatie.

Deze bijsluiter is ook beschikbaar bij de klantendienst (zie gegevens op het apparaat).

Inhoudsopgave

PRESENTATIE VAN HET PRODUCT	109
1. Veiligheidsinstructies	109
2. Transport en opslag	109
3. Inhoud van de verpakking	109
4. Behandeling	110
5. Werkingsprincipe	110
6. Technische eigenschappen	111
7. Afmetingen	112
INSTALLATIE	113
1. Plaatsing van het product	113
2. Verboden configuraties	113
3. Installatie en configuratie zonder luchtkanaal.	114
4. Installatie en configuratie met twee luchtkanalen.	115
5. Installatie en configuratie met één luchtkanaal op uitlaat.	116
6. Aansluiten van hydraulische leidingen	117
7. Aansluiten van luchtkanalen	118
8. Aansluiten van elektrische kabels	119
9. Aansluiten op een fotovoltaïsche station	120
GEBRUIK	121
1. Indienstname	121
2. Beschrijving van de pictogrammen	121
3. De instellingen van de installatie	122
4. Geavanceerde functies	122
5. Keuze van de werkingsmodus	123
6. Informatie weergeven	123
ONDERHOUD	124
1. Advies voor de gebruiker	124
2. Onderhoud	124
3. Storingsdiagnose	125
4. Toegang tot de warmtepomp	127
5. Nomenclatuur	128
GARANTIE	129
1. Garantiedekking	129
2. Garantievoorwaarden	130

Presentatie van het product

1. Veiligheidsinstructies

De installatie en de indienstname van de thermodynamische warmtepompboiler kan gevaar opleveren door de hoge druk en onderdelen die onder spanning staan.

De thermodynamische warmtepompboiler moet worden geïnstalleerd, in gebruik worden genomen en worden onderhouden door personeel dat hier specifiek voor is opgeleid en gekwalificeerd.

2. Transport en opslag



Het product mag aan één zijde onder een hoek van 90° worden geplaatst. Deze zijde wordt duidelijk aangegeven op de verpakking van het product met een etiket. Het is verboden om het product op de andere zijden te leggen. Wij zijn niet verantwoordelijk voor fouten in het product als gevolg van het transport of de hantering van het product die niet is uitgevoerd volgens onze aanbevelingen.

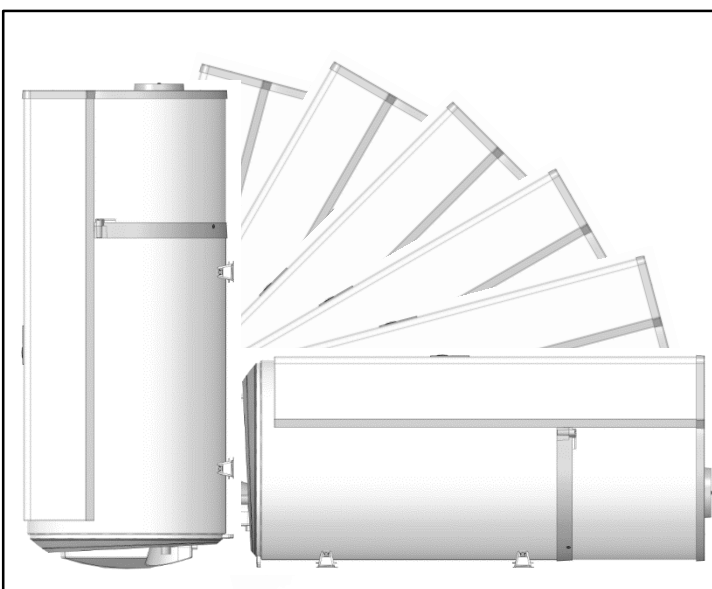
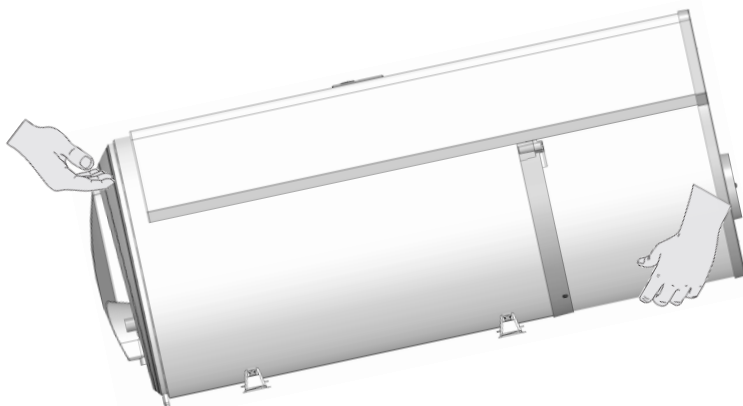
3. Inhoud van de verpakking



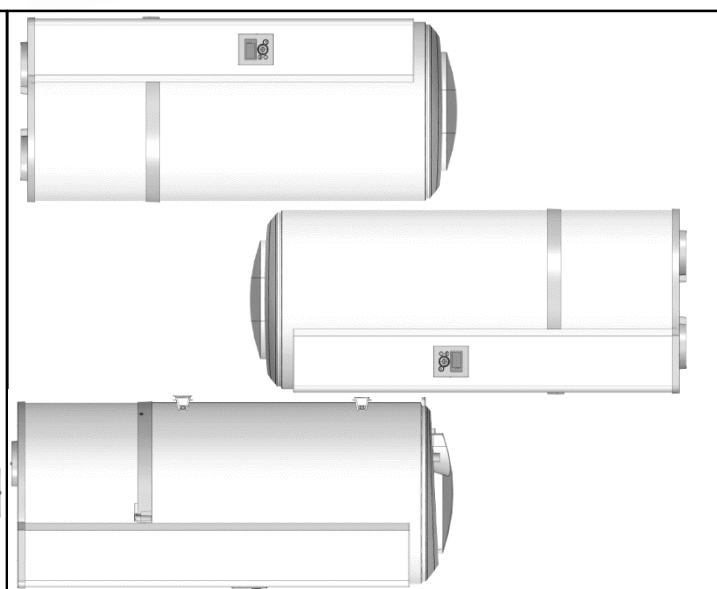
4. Behandeling

Het product is voorzien van een aantal handgrepen om het hanteren te vergemakkelijken op de installatieplaats.

Om de ketel te verplaatsen naar de plaats van installatie, de onderste en bovenste handgrepen gebruiken.



☺ Aanvaarde posities



☹ Verboden posities



Respecteer de aanbevelingen voor transport en behandeling op de verpakking van de waterverwarmer.

5. Werkingsprincipe

De warmtepompboiler maakt gebruik van onverwarmde lucht voor het voorbereiden van warm water voor sanitair gebruik.

Het koelmiddel in de warmtepomp voert een thermodynamische cyclus uit waardoor de energie kan worden onttrokken van de onverwarmde omgevingslucht of van de buitenlucht naar het water in de kuip.

De lucht stroomt door het apparaat met behulp van een ventilator, waarbij de verschillende onderdelen, waaronder de verdamper, van lucht worden voorzien.

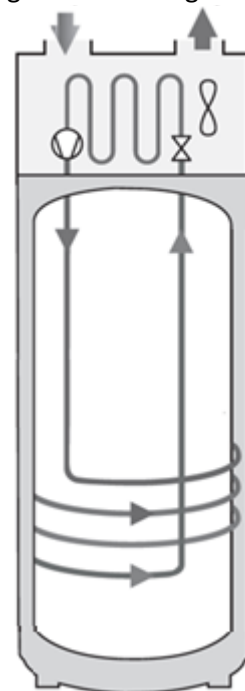
Bij de passage door de verdamper verdampt het koelmiddel en onttrekt het de calorieën van de aangezogen lucht.

De compressor comprimeert het koelmiddel waardoor het een hogere temperatuur krijgt.

Deze warmte wordt door de condensator overgedragen aan het tapwater dat in de kuip is opgeslagen.

Het koelmiddel zet uit in de thermostatische drukregelaar en koelt af. Het kan daarna opnieuw worden opgewarmd in de verdamper.

Aangezogen lucht Afgevoerde lucht



Warmwateruitlaat

Koudwaterinlaat

6. Technische eigenschappen

Model		100 litres	150 litres
Afmetingen (hoogte x breedte x diepte)	mm	1209 x 522 x 538	1527 x 522 x 538
Leeg gewicht	kg	57	66
Capaciteit	L	100	150
Warm-/koudwateraansluiting		¾" M	
Corrosiebescherming		ACI Hybride	
Maximale waterdruk	Mpa (bar)	0,8 (8)	
Aansluiting van elektrische bedrading (spanning/frequentie)	-	230V monofase 50 Hz	
Totaal max. geabsorbeerd vermogen van het apparaat	W	1550	2150
Max. geabsorbeerd vermogen door de warmtepomp	W	350	
Opgenomen vermogen door elektrische aansluiting	W	1200	1800
Regelbereik van de watertemperatuur van de warmtepomp	°C	50 à 62	
Werkingsbereik van de temperatuur van de warmtepomp (luchttemperatuur)	°C	-5 à +43	
Kanaaldiameter	mm	125	
Laag luchtdebiet (zonder kanaal)	m ³ /h	160	
Toelaatbaar drukverlies in het luchtkanaal zonder invloed op de prestatie	Pa	70	
Geluidsdruk *	dB(A)	45	
Massa van koelvloeistof R134a	kg	0,52	0,58
Volume van het koelvloeistof in ton CO ₂ -equivalent	t _{eq} CO ₂	0,74	0,83
Massa van het koelvloeistof	kg/L	0,0052	0,0039
Hoeveelheid warm water bij 40° : V40td 8u	L	130	190

Gecertificeerde prestaties bij 7°C luchttemperatuur (EN16147) & met ommanteling à 70 Pa

Prestatiefactor (COP)	-	2,66 - M	3,05 - L
Stroomverbruik bij gestabiliseerd regime (P _{es})	W	18	24
Opwarmtijd (t _n)	h.min	6h47	10h25
Referentietemperatuur (T _{ref})	°C	52,7	53,2
Luchtstroom	m ³ /h	140	110

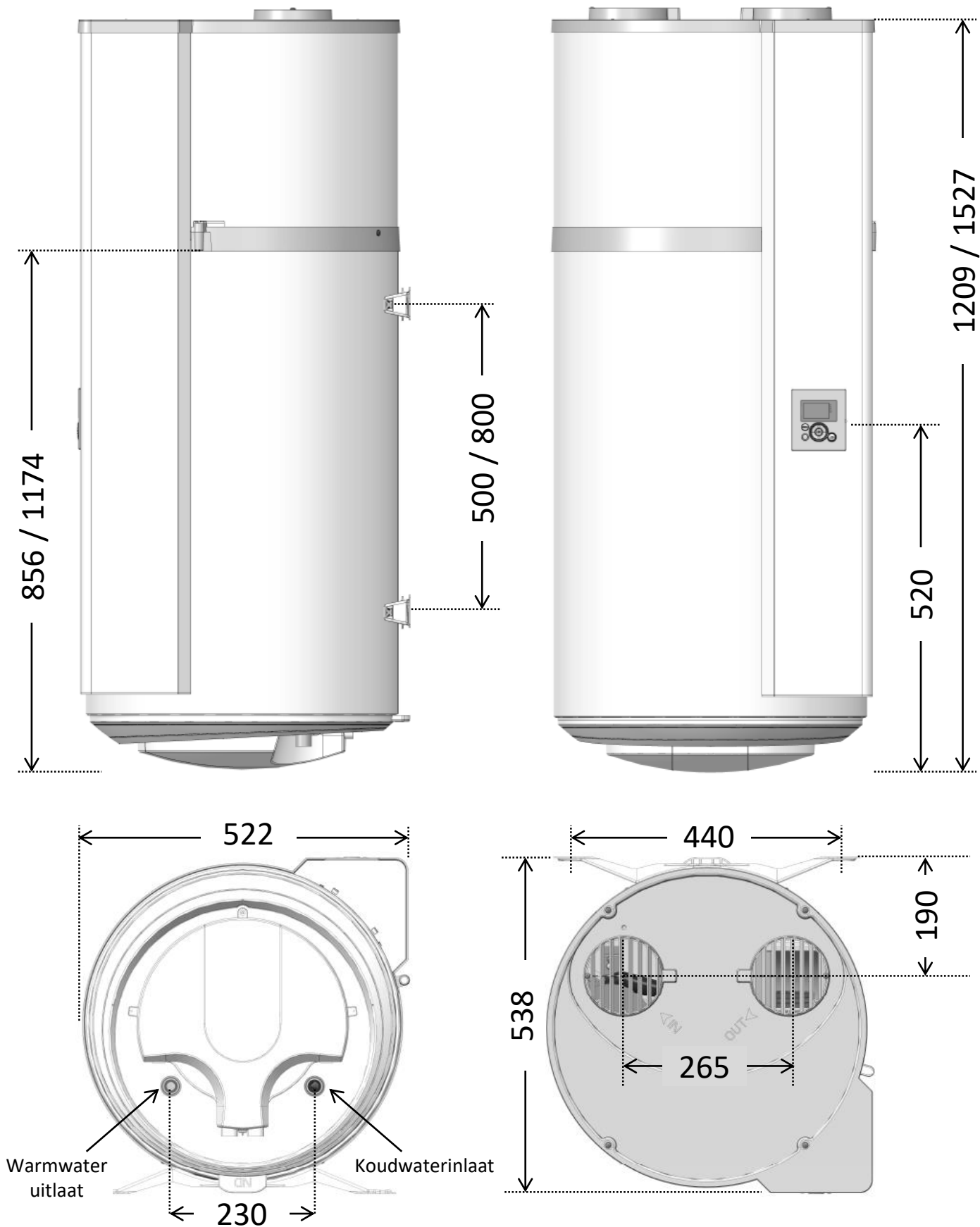
Gecertificeerde prestaties bij 15°C luchttemperatuur (EN16147)

Prestatiefactor (COP)	-	2,88 - M	3,28 - L
Stroomverbruik bij gestabiliseerd regime (P _{es})	W	19	25
Opwarmtijd (t _n)	h.min	6h07	9h29
Referentietemperatuur (T _{ref})	°C	52,6	53,4
Luchtstroom	m ³ /h	140	110

(*) Volgens IOS 3744.

Deze toestellen zijn conform aan de directieve 2014/30/UE betreffende de electromagnetische compatibiliteit, 2014/35/UE betreffende laagspanning, 2011/65/UE voor de ROHS en aan het regelment 2013/814/UE vervuld aan de directieve 2009/125/EC voor ecoconcept.

7. Afmetingen



Afmetingen in mm (100L / 150L)

Installatie

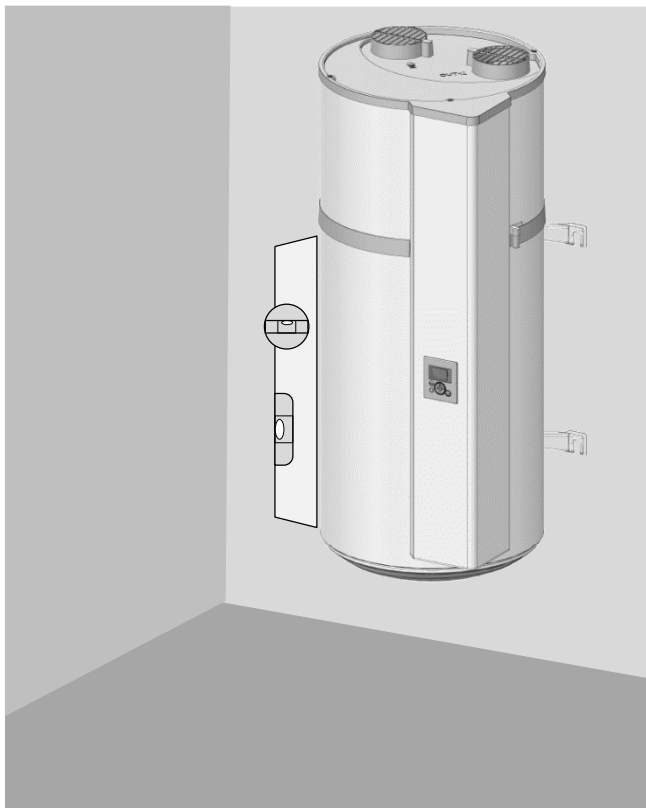
1. Plaatsing van het product

- Plaats de boiler in een vorstvrije ruimte.
- Zet hem zo dicht mogelijk bij de belangrijkste gebruikspunten.
- Ga na of het dragende oppervlak sterk genoeg is om het gewicht van de met water gevulde boiler te dragen.



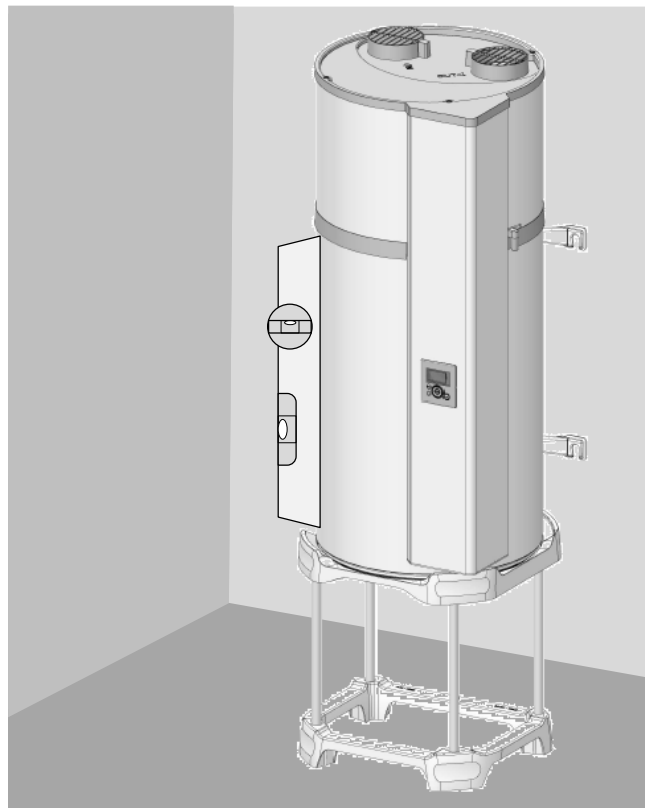
Installeer verplicht een wateropvangbak onder de waterverwarmer wanneer deze boven bewoonde ruimten wordt geplaatst. Een op de riolering aangesloten afvoer is noodzakelijk.

Bij een dragende muur (beton, steen, baksteen):



Snij de op het karton gedrukte mal uit en gebruik deze voor het aftekenen. Boor boutgaten van \varnothing 10 mm of gaten voor MOLLY-pluggen van \varnothing 10 mm. De muur moet een last van ten minste 300 kg kunnen dragen.

Bij een niet-dragende muur:



De boiler moet verplicht op een steun geplaatst worden (optioneel met vier poten). Plaats de boiler op de steun en teken de bevestigingspunten af. Boor de gaten en zet de boiler daarna opnieuw op zijn plek. Bevestiging van de bovenste beugel om kantelen te voorkomen is verplicht (bevestiging ten minste \varnothing 10 mm, aangepast aan de muur).

2. Verboden configuraties

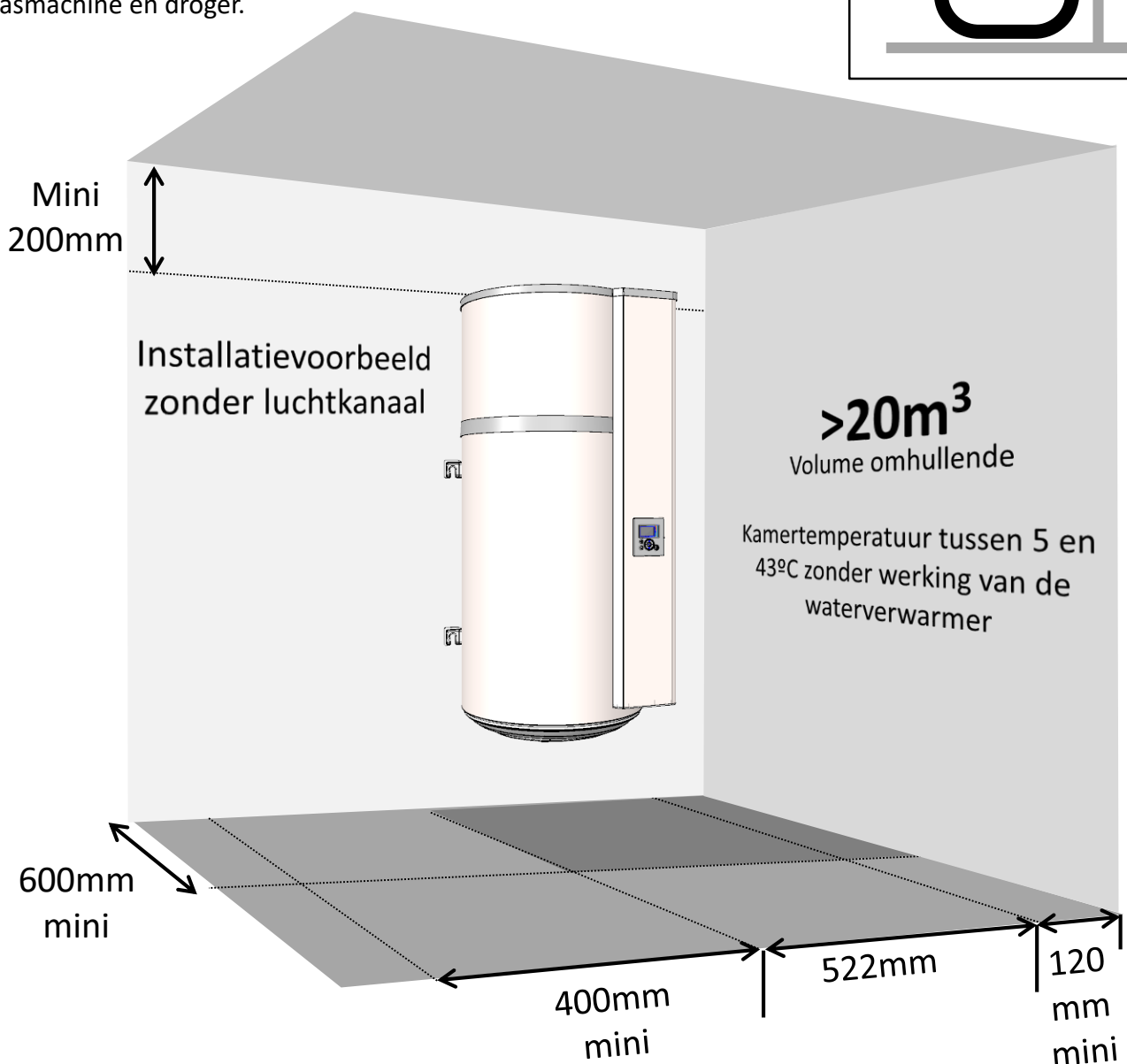
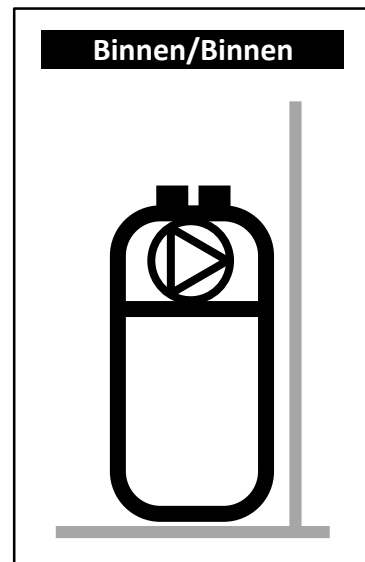
- Boiler die lucht aanzuigt uit een verwarmde ruimte of lucht die oplosmiddelen of explosieve stoffen bevat.
- Aansluiting op de mechanische ventilatie of op zolderruimtes.
- Plaatsen van kanalen op de luchtinlaat voor aanzuiging van buitenlucht en uitblazen van koele lucht binnen.
- Aansluiten op een zonneshouw.
- Waterverwarmer in een ruimte met daarin geïnstalleerd een verwarmingsketel met natuurlijke trek en luchtkanaal enkel op uitlaat naar buiten toe voor afvoer.
- Aansluiting apparaat op ventilatie van een droogkast.
- Installatie in een stoffige ruimte.
- Aansluiten op afzuigkappen die vette of vervuilde lucht afzuigen.

3. Installatie en configuratie zonder luchtkanaal

- ✓ Onverwarmde ruimte bij temperatuur boven de 5°C en geïsoleerd van verwarmde delen in de ruimte.
- ✓ Parameter « Bekleding » instellen op « Binnen/Binnen »
- ✓ Aanbevolen ruimte = ingegraven of half ingegraven, waar de temperatuur boven de 10°C is gedurende het hele jaar.

Voorbeelden van onverwarmde ruimten:

- Garage: Gratis hergebruik van calorieën die vrijkomen door de motor van de stilstaande wagen na gebruik of andere ingeschakelde elektronische huishoudapparaten.
- Washok: Ontvochtigd de ruimte en hergebruikt de verloren calorieën van de wasmachine en droger.



Respecteer de aangegeven minimale afstanden om hercirculatie van de lucht te voorkomen.



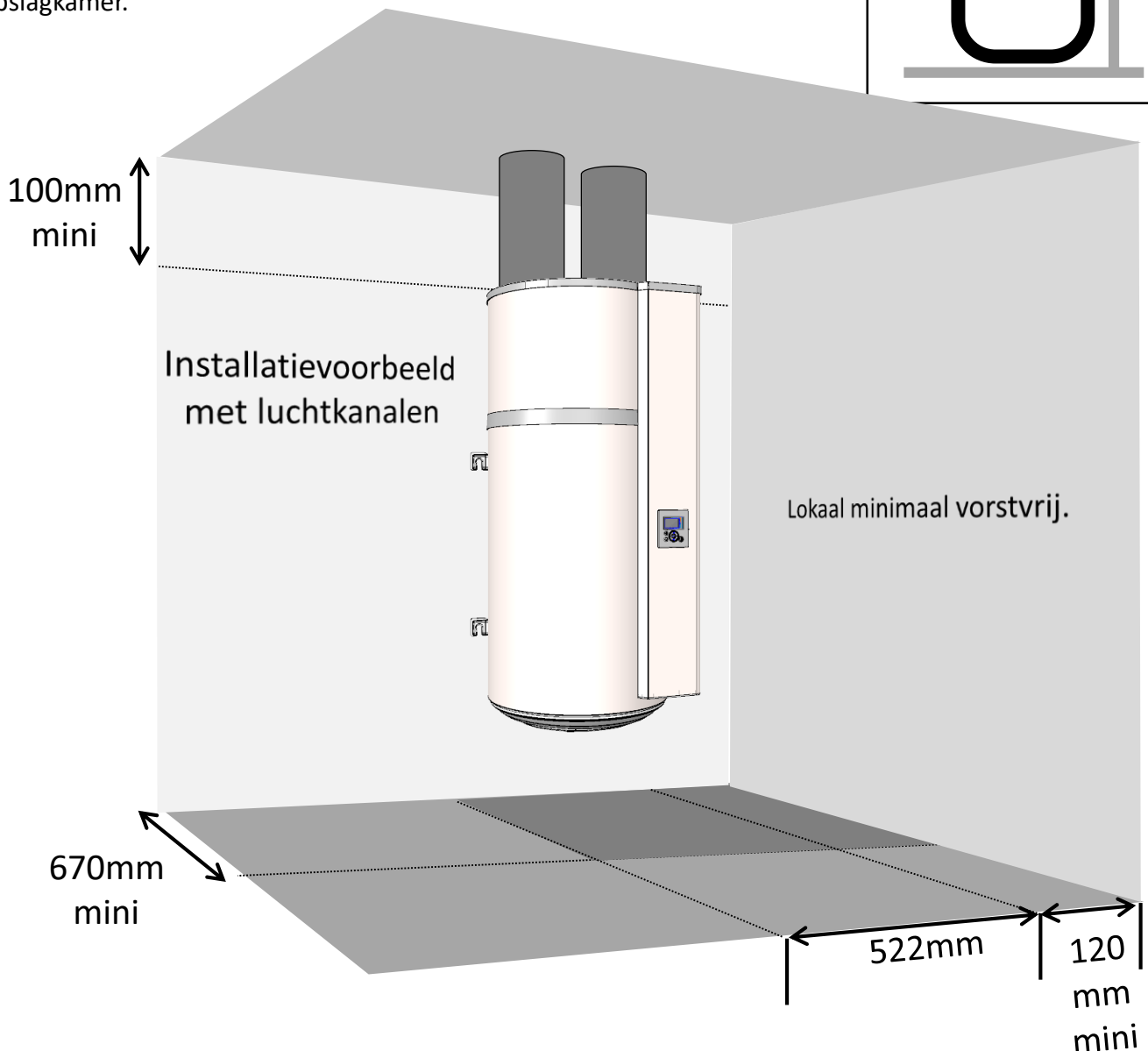
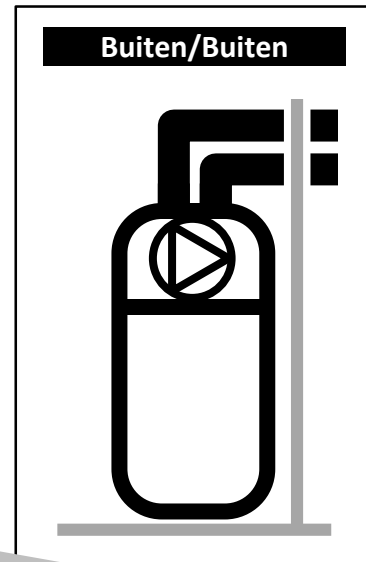
Respecteer een ruimte van 450 mm voor de elektrische apparatuur om de waterverwarmer toegankelijk te laten voor periodiek onderhoud.

4. Installatie en configuratie met twee luchtkanalen.

- ✓ Lokaal minimaal vorstvrij ($T > 1^{\circ}\text{C}$).
- ✓ Parameter « Bekleding » instellen op « Buiten/Buiten »
- ✓ Aanbevolen ruimte: bewoonbaar volume (warmteverlies van de waterverwarmer gaat niet verloren), in de buurt van buitenmuren. Vermijd de nabijheid bij slaapkamers voor de waterverwarmer de boiler en/of leidingen vanwege geluidshinder.

Voorbeelden van de ruimten:

- Wasmachineruimte,
- Kelder,
- Opslagkamer.



Respecteer de maximale lengte van het luchtkanaal (zie hoofdstuk "aansluiten van luchtleidingen"). Gebruik een stijf of halfstijf thermisch geïsoleerd luchtkanaal. Voorzie roosters bij de luchtinlaat en -uitlaat om te vermijden dat er vreemde deeltjes in terechtkomen; roosters bij de luchtinlaat en -uitlaat met handmatige blokkering zijn verboden



Respecteer een ruimte van 450 mm voor de elektrische apparatuur om de waterverwarmer toegankelijk te laten voor periodiek onderhoud.

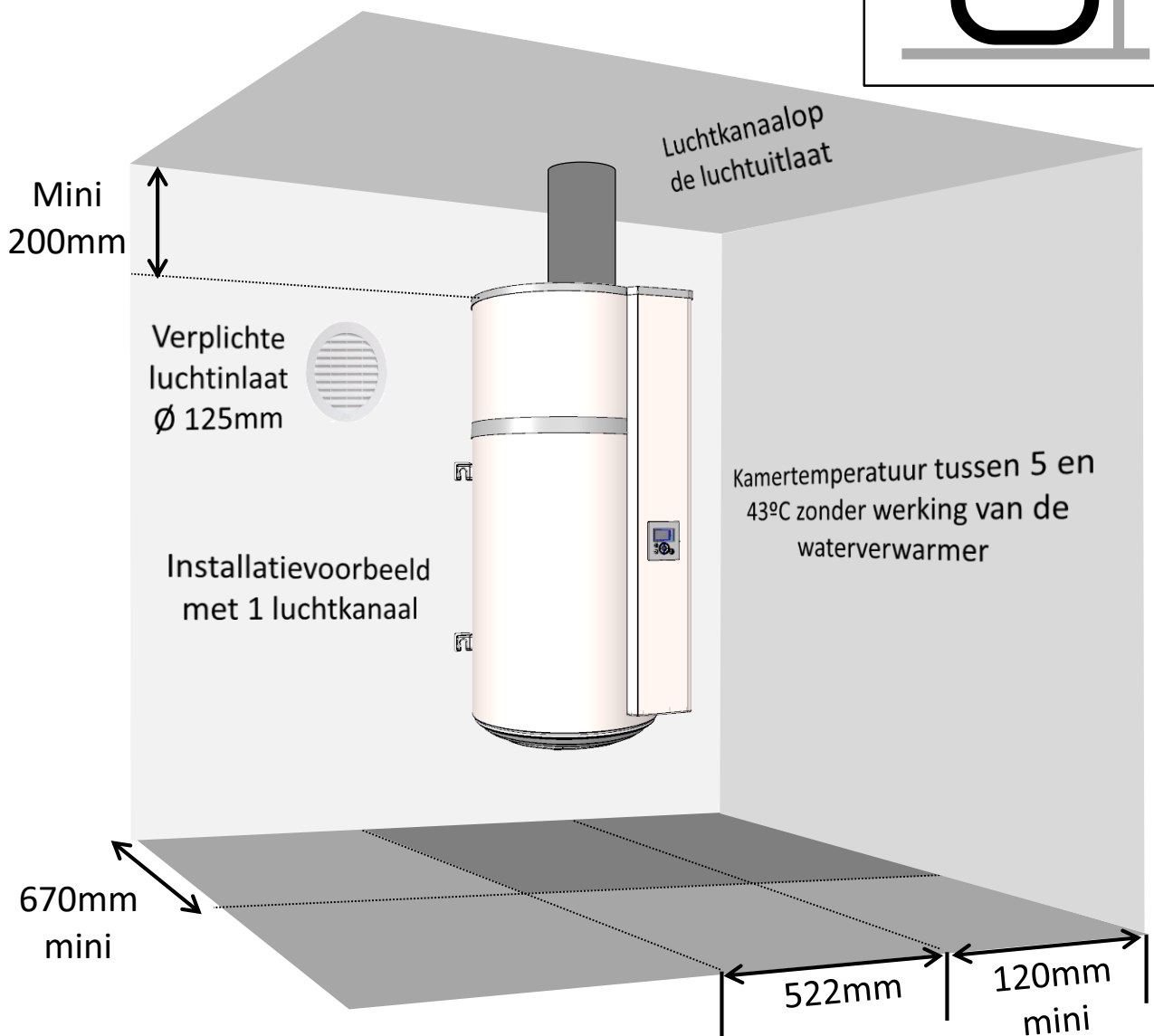
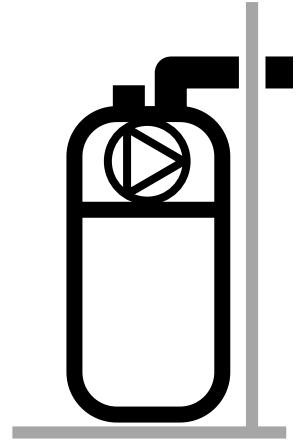
5. Installatie en configuratie met één luchtkanaal op uitlaat.

- ✓ Onverwarmde ruimte bij temperatuur boven de 5°C en geïsoleerd van verwarmde delen in de ruimte.
- ✓ Parameter « Bekleding » instellen op « Binnen/Buiten »
- ✓ Aanbevolen ruimte = ingegraven of half ingegraven, waar de temperatuur boven de 10°C is gedurende het hele jaar.

Voorbeelden van de ruimten:

- Garage: recuperatie van de vrije calorieën vrijgegeven door de motor van de auto na diens werking, of andere elektromagnetische apparaten in werking.
- Wasmachine: Ontvochtigen van de ruimte en recuperatie van de verloren calorieën van de wasmachine en droogkast.

Binnen/Buiten



Een lagere druk in de ruimte door het afvoeren van de lucht aan de buitenlucht kan tocht veroorzaken via het schrijnwerk (deuren en ramen). Voorzie een luchtstroom (Ø125mm) van buitenaf om aanzuiging van lucht uit verwarmde ruimten te voorkomen. In de winter kan de lucht die binnenkomt langs de luchtinlaat de ruimte afkoelen.



Respecteer een ruimte van 450 mm voor de elektrische apparatuur om de waterverwarmer toegankelijk te laten voor periodiek onderhoud.

6. Aansluiten van hydraulische leidingen.



Het gebruik van een omlooplus wordt ten zeerste afgeraden: een dergelijke installatie veroorzaakt een destratificatie van het water in de vat en heeft tot gevolg dat de warmtepomp harder moet werken en dat de elektrische weerstand meer zal worden aangestuurd.

De koudwaterinlaat wordt aangegeven met een blauwe kraag en de warmwateruitlaat met een rode kraag. Ze zijn voorzien van gasschroefdraad met diam. 20/27 (3/4").

In zones waar het water erg hard is ($Th > 2 \text{ mmol/l CaCO}_3$), bevelen we aan om het te behandelen. Met een waterontharder moet de hardheid van het water boven de 0,8 mmol/l CaCO_3 blijven. De ontharder is geen afwijking van onze garantie, op voorwaarde dat deze is gecertificeerd en wordt ingesteld volgens de regels van de kunst, en regelmatig wordt gecontroleerd en onderhouden.

6.1. Aansluiting koud water.

Alvorens de hydraulische aansluiting te verrichten dient gecontroleerd te worden of de leidingen van het waternet proper zijn. Het is verplicht om een nieuwe veiligheidsgroep (niet meegeleverd) te plaatsen op de inlaat van het apparaat (inzetstuk voor koud water) die voldoet aan de geldende normen (in Europa: EN 1487) van 0,7 MPa (7 bar) en die rechtstreeks aangeloten dient te worden op de koudwaterinlaat van de boiler. De veiligheidsinrichting moet beschermd worden tegen bevroering.

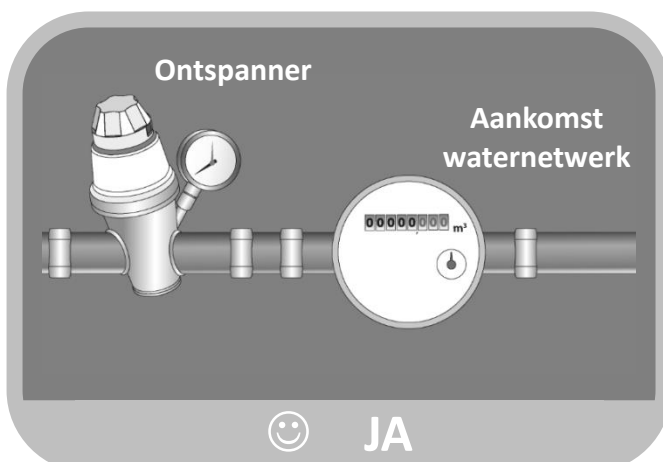
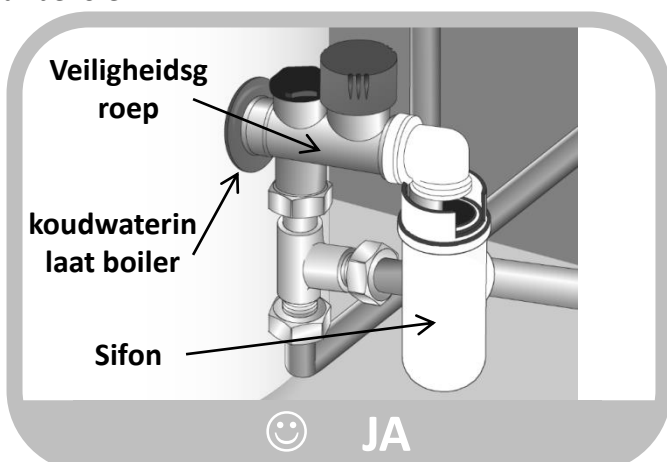
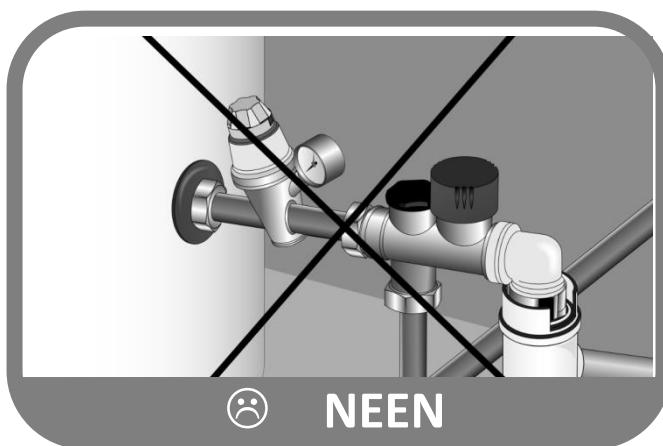


Geen enkele hydraulische accessoire (afsluitklep, drukregelaar, enz.) mag tussen de veiligheidsgroep en het inzetstuk voor koud water op het warmwaterapparaat worden geplaatst, met uitzondering van een koperen leiding.

Opdat water zou kunnen worden afgevoerd vanuit de veiligheidsgroep moet de afvoerbuis vrij aan de open lucht worden gehouden. Ongeacht het type installatie, moet deze een afsluiter op het koude water omvatten stroomopwaarts van de veiligheidsgroep.

Sluit de afvoer van de veiligheidsgroep aan op een afvoerslang vrij aan de open lucht, via een sifon, in een omgeving waar het niet vriest, en moet altijd omlaag gericht zijn om dilatatie water door de opwarming af te voeren of water wanneer het warmwaterapparaat wordt geleegd.

Een drukregelaar (niet bijgeleverd) is noodzakelijk wanneer de aanvoerdruk hoger is dan 0,5 MPa (5 bar). De drukregelaar moet op de aftakking van de algemene waterdistributie worden geïnstalleerd. Een druk van 0,3 tot 0,4 MPa (3 tot 4 bar) wordt aanbevolen.



6.2. Aansluiting warm water



Niet rechtstreeks aansluiten op de koperen leidingen van de uitlaat van warm water van de boiler om gegalvaniseerde ijzer/koperverbindingen te vermijden (corrosierisico). Het is verplicht om een diëlektrische verbinding te gebruiken bij installatie van de warmwateruitlaat (geleverd bij het apparaat). Bij corrosie van de schroefdraad van de warmwateruitlaat van de boiler, die niet is voorzien van deze bescherming, is onze garantie niet van toepassing.

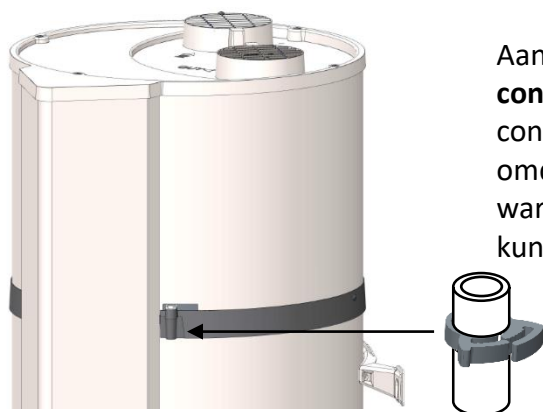


Bij gebruik van synthetische leidingen (bijv.: PER), wordt de plaatsing van een thermostatische verdampingsdrukbegrenzer bij de uitgang van het warmwaterapparaat sterk aanbevolen. Deze moet worden ingesteld aan de hand van de eigenschappen van het gebruikte materiaal.

6.3. Afvoer van condensaten



De afkoeling van de circulerende lucht bij contact met de verdamper, veroorzaakt condensatie van water in de lucht. De afvloeijing van het gecondenseerde water aan de achterzijde van de warmtepomp moet worden afgevoerd met kunststof leidingen vanuit de warmtepomp.



Aan de hand van de luchtvochtigheid, kan er **tot 0,25 l/u aan condensaat** worden gevormd. De afvloeijing van dit condensaat mag niet direct in het afvoerputje gebeuren, omdat ammoniakdampen uit het putje de lamellen van de warmtewisselaar en de onderdelen van de warmtepomp kunnen beschadigen.

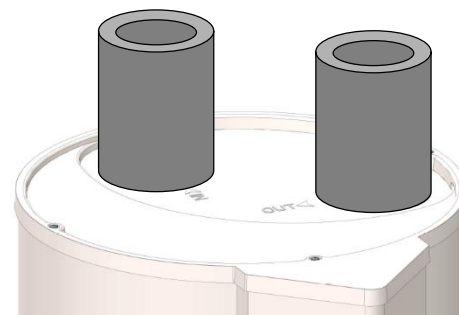
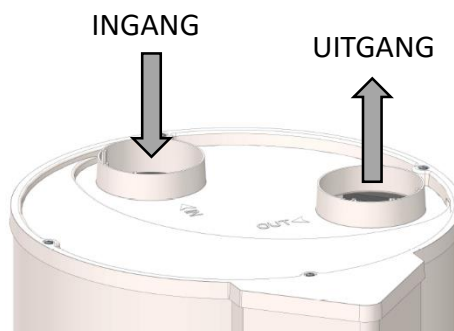
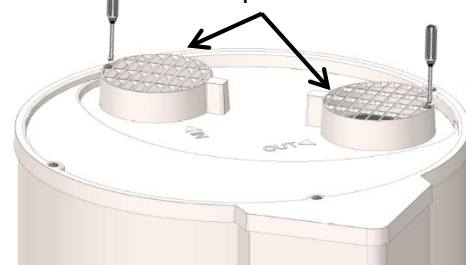


Het is zeer belangrijk om een sifon bij de afvoer van het gebruikte water te voorzien (de sifon mag in geen geval worden gemaakt van de bijgeleverde leiding).

7. Aansluiten van luchtkanalen

Het apparaat kan worden aangesloten op luchtkanalen met een diameter van 125 mm bij een te klein volume van de ruimte waar uw thermodynamische warmtepompboiler is geplaatst. Wanneer de luchtkanalen niet geïsoleerd zijn, kan er condensatie worden gevormd tijdens het gebruik. **Het is daarmee belangrijk om te kiezen voor geïsoleerde luchtkanalen.**

Bij installatie van luchtkanalen is verwijdering van de roosters verplicht.

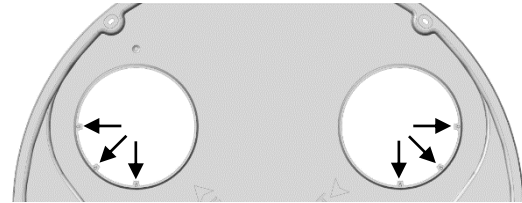


Bij aansluiting van de kanalen moet de besturing dientengevolge anders ingesteld worden. Het totale ladingsverlies van de aansluitingen en accessoires voor het afvoeren en aanvoeren van lucht mag niet meer bedragen dan 70 Pa.

Een verkeerde omhulling (gescheurde kanalen, te lang of te veel bochten, enz.) kan prestatieverlies geven. **Het wordt daarom afgeraden om flexibele kanalen te gebruiken.**

Aantal ellebogen 90°	Totale kanaallengte met luchtinlaat/-uitlaat in de muur uit de catalogus SEMIFLEXIBEL VAN ALUMINIUM	PEHD
0	10m	21m
1	8m	17m
2	6m	13m

Bij een installatie zonder kanalen kan de richting van de roosters gewijzigd worden om de luchtstromen te richten. Daartoe dienen de roosters losgeschroefd te worden en opnieuw bevestigd te worden op een van de 2 andere posities. Het is verboden de roosters op elkaar te richten.



8. Aansluiten van elektrische kabels

Raadpleeg het elektrische bedradingschema dat zich op de laatste pagina bevindt.



Het warmwaterapparaat mag slechts na vullen met water worden aangesloten op het elektrische circuit. Het apparaat is uitsluitend bedoeld voor aansluiting op een permanente netvoeding.

Het warmwaterapparaat kan uitsluitend worden aangesloten en gebruikt op een enkelfasig wisselstroomcircuit van 230 V. Sluit het warmwaterapparaat aan met een stijve geïsoleerde kabel met een doorsnede van 1,5 mm². De installatie bestaat uit:

- Een 16 A omnipolaire schakelaar met een minimale opening tussen de contactpunten van 3 mm.
- Een beveiliging middels een differentiëlschakelaar van 30 mA.

Wanneer de voedingskabel is beschadigd, dient deze te worden vervangen door de fabrikant, diens dienst na verkoop of personen met een gelijke kwalificatie om gevaar te voorkomen.

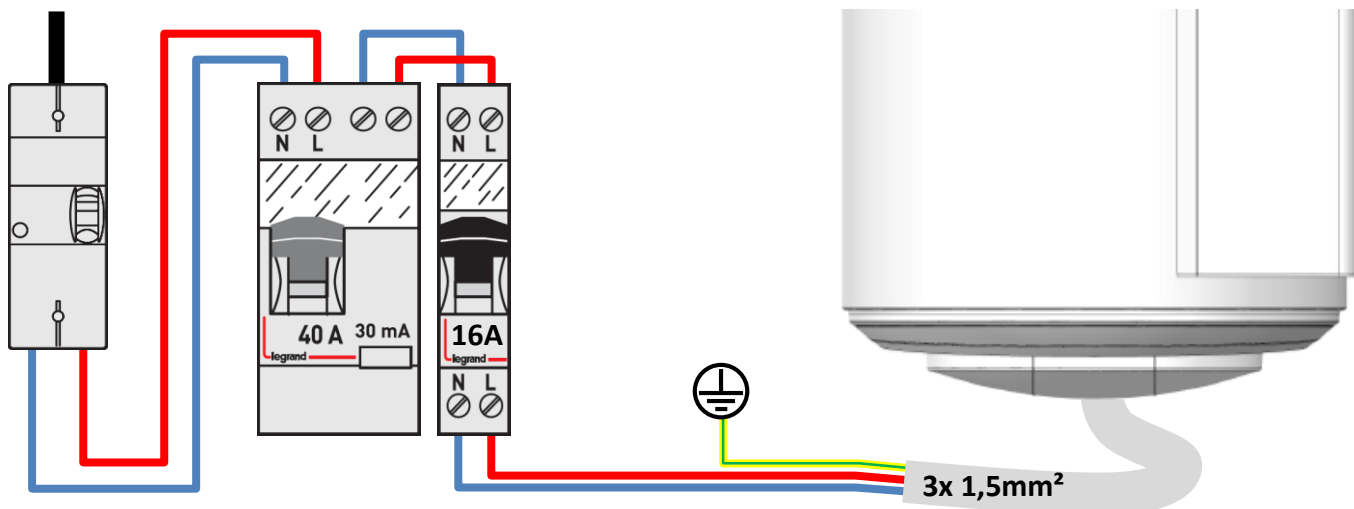


Het verwarmingselement nooit direct aansluiten op de netvoeding.

De veiligheidsthermostaat met de elektrische aandrijving mag in geen geval worden gerepareerd buiten onze fabrieken. **Het niet naleven van deze clausule doet de garantie teniet.**

Het apparaat moet worden geïnstalleerd in overeenstemming met de nationale regelgeving omtrent een elektrische installatie.

Aansluitschema van de elektriciteit



De aansluiting van de aardverbinding is verplicht.


9. Aansluiten op een fotovoltaïsche station



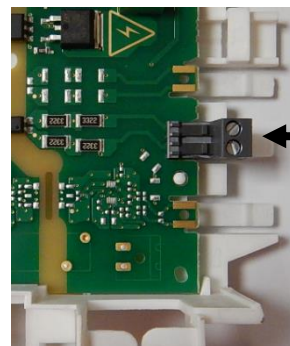
Voor elke tussenkomst, gelieve het apparaat uit te schakelen.

Om deze aansluitblok te bereiken, gelieve de ontmantelingsinstructies van de voorste kap raad te plegen.

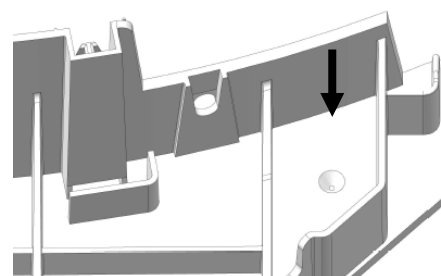
In het geval van koppeling aan een fotovoltaïsch systeem is het mogelijk om de overtollige energie die door de fotovoltaïsche installatie in de vorm van warm water wordt geproduceerd, in de boiler op te slaan. Zodra het fotovoltaïsch systeem over voldoende energie beschikt, sturen de Omzetters van de installatie automatisch een signaal naar de thermodynamische boiler die de geforceerde werking van de warmtepomp (FV-modus) activeert. Als het signaal van de omvormer wordt onderbroken gaat de thermodynamische boiler automatisch na 30 minuten in de oorspronkelijke modus terug.

In deze modus wordt de temperatuur ingesteld op 62°C (niet verstelbaar) en  verschijnt op het display.

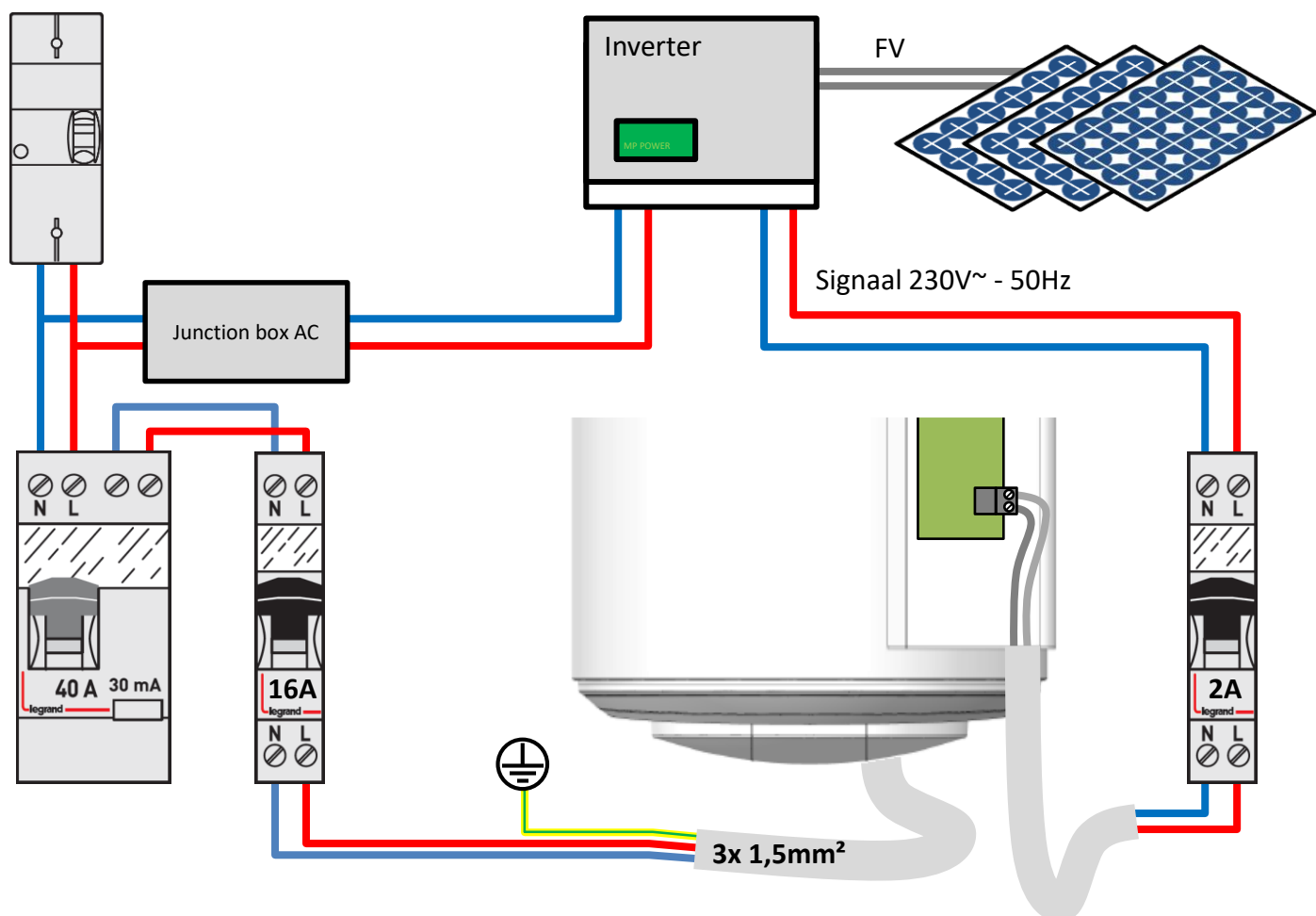
De bekabeling van het fotovoltaïsche station moet uitgevoerd worden met de speciale schroefaansluiting bij markering I1. Het is nodig om de onderste stop te doorboren om de PV-kabel door te voeren; een markering geeft het boorpunt aan.



I1
Fotovoltaïsche
verbinding
contact
230V ~



FV aansluitingsvoorbeeld :



Gebruik

1. Indienstname

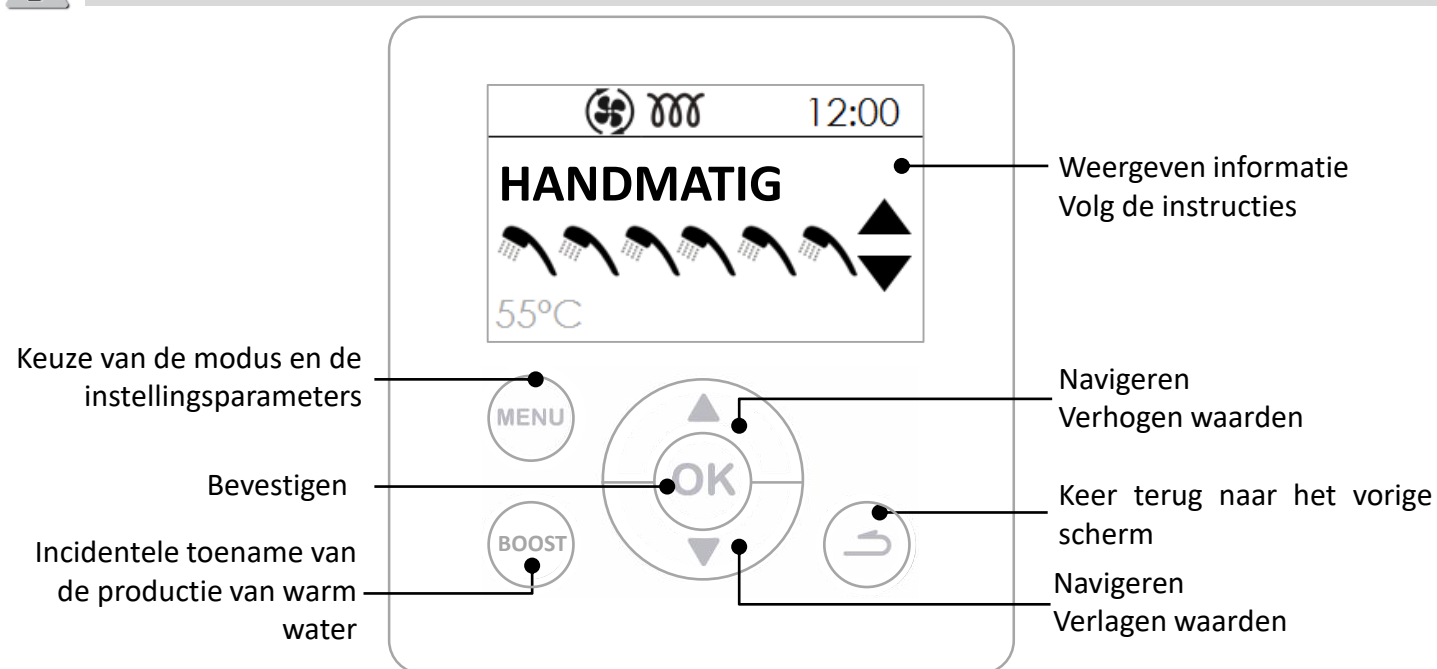
1.1. Vullen van het warmwaterapparaat

- ① Open de warmwaterkra(a)n(en).
- ② Open de koudwaterkraan die op de veiligheidsgroep aangesloten is (let erop dat de afvoerlemp van de groep gesloten is).
- ③ Na het doorstromen van het water via de warmwaterkranen, sluit u de kranen. Uw warmwaterapparaat is gevuld met water.
- ④ Controleer de lekdichtheid van de aansluitingen op de leidingen.
- ⑤ Controleer de goede werking van de hydraulische inrichtingen door de afvoerlemp van de veiligheidsgroep te openen om eventuele restjes af te voeren die zijn achtergebleven in de afvoerlemp.

1.2. Eerste indienststelling



Als de waterverwarmer gekanteld is geweest, wacht dan minstens 1 uur voor de indienststelling..



2. Beschrijving van de pictogrammen.



Opricht warm water



Extra elektrische warmtetoevoer tijdens werking

BOOST

Geforceerde werking geregistreerd



Warmtepomp in werking



Geen geregistreeerde werking / bezig



Antilegionellacyclus



Fotovoltaïsch signaal ontvangen



Wachtend

3. De instellingen van de installatie.

- **Taal**

Mogelijke instellingen in het Frans, Engels, Nederlands, Spaans, Portugees, Duits, Italiaans en Pools.

- **Datum en tijd**

Stel de dag in en bevestig. Ga op dezelfde manier te werk voor de maand, het jaar, de uren en de minuten.

- **Bekleding** (ventilatie-modus)

Deze parameter bepalen het type ventilatieverbinding dat is uitgevoerd:

Binnen / Binnen	Zuig- en perskant niet aangesloten op de luchtkanalen (omgevingslucht)
Buiten / Buiten	Zuig- en perskant aangesloten op de luchtkanalen
Binnen / Buiten	Perszijde verbonden met één luchtkanaal

- **Tijdblokken verwarm.**

Deze parameter definieert het werkingsbereik bij de start van de warmtepomp en de extra elektrische warmtetoever volgens de behoeften van warm water:

WP 24u / ELEK 24u	Inwerkingstelling op elk moment van de dag
WP 24u / ELEK Prog	Inwerkingstelling WP op elk moment van de dag , inwerkingstelling ELEK gedurende de geprogrammeerde periode.
WP Prog / ELEK Prog	Inwerkingstelling ogedurende de geprogrammeerde periode.

- **Anti-legionella functie**

Laat het inschakelen van de functie desinfecteren van het water toe en dit meerdere keren per maand. De watertemperatuur van 62°C wordt 1-4 keer per maand bereikt, afhankelijk van de gewenste instelling.

- **Fotovoltaïsch systeem**

Deze instelling laat toe de koppeling van het product met een fotovoltaïsche installatie te activeren. Deze werkingsmodus leidt tot de geforceerde inschakeling van de warmtepomp als een signaal van de fotovoltaïsche installatie wordt ontvangen door de waterverwarmer. De regeling keert automatisch terug naar de eerder gekozen modus 30 minuten na het ontbreken van het signaal van het fotovoltaïsche station. Tijdens de ontvangst van het signaal, wordt de ingestelde temperatuur automatisch ingesteld op 62°C (niet regelbaar).

4. Geavanceerde functies.



De geavanceerde instellingen zijn toegankelijk in de MODUS INSTALLATEUR.

Houd de knoppen MENU en PIJLTJE NAAR BOVEN 5 seconden ingedrukt.

Ga vervolgens naar het menu

Instellingen

- **Vergrendeling**

Bedrijfsmodi en verwarmingsbereiken zijn niet toegankelijk.

- **NOOD-modus**

Het inschakelen van deze functie laat de continue werking met enkel extra elektrische warmtetoever toe.

- **Hulpvermogen**

Laat het inschakelen of niet toe van extra elektrische warmtetoever. Indien uitgeschakeld maakt het product geen gebruik van extra elektrische warmtetoever in geval van gebrek aan warm water bij lage temperaturen

5. Keuze van de werkingsmodus

Een druk op de toets  geeft toegang tot het menu

Modus



In de modus AUTO :

Deze werkingsmodus beheert automatisch de energiekeuzes die een maximale besparing zullen opleveren, terwijl ze ook een voldoende warmwatercomfort garanderen.

Het toestel analyseert het verbruik van de vorige dagen om de productie van warm water aan te passen aan de behoeften. Deze reageert op onverwachte situaties om het warm water te waarborgen door aanvullingen overdag. De ingestelde temperatuur wordt dan automatisch aangepast tussen de 50 en 62°C, afhankelijk van het verbruiksprofiel.

De waterverwarmer wordt bij voorkeur gekozen gecombineerd met de warmtepomp voor de werking. De extra elektrische warmtetoevoer kan automatisch worden geselecteerd om een voldoende hoeveelheid warm water te waarborgen.

Modus MANUEEL :

Deze modus laat toe de gewenste hoeveelheid warm water in te stellen door het kiezen van de ingestelde waarde. Deze ingestelde waarde wordt ook weergegeven als een equivalent aantal douches.

In de inactieve ECO-modus geeft de waterverwarmer de voorkeur aan de werking met enkel de warmtepomp. Als de luchttemperatuur laag is of het verbruik groot, kan de extra elektrische warmtetoevoer worden toegestaan om de verwarming te ondersteunen om de ingestelde temperatuur te bereiken.

In de actieve ECO-modus werkt de waterverwarmer uitsluitend met de warmtepomp bij een luchttemperatuur van -5 tot + 43°C. Ook is extra elektrische warmtetoevoer niet toegestaan tijdens het opwarmen. Deze functie maximaliseert de besparingen, maar kan ook leiden tot een tekort aan warm water.

Ongeacht de ECO-instelling, kan als de luchttemperaturen buiten het werkingsbereik vallen, de extra elektrische warmtetoevoer automatisch worden geselecteerd om een voldoende hoeveelheid warm water te garanderen.

BOOST

Modus BOOST : Deze modus activeert de warmtepomp en de extra elektrische warmtetoevoer gelijktijdig met de maximale ingestelde waarde van 62°C.



Modus AFWEZIGHEID : Deze modus houdt de temperatuur van het warm sanitairwater boven de 20°C met behulp van de warmtepomp. De extra elektrische en ketelwarmtetoevoer kan worden geactiveerd als de warmtepomp niet beschikbaar is.

6. Informatie weergeven

Weergeven energiebesparing:

Geeft de gebruiksgraad weer van de warmtepomp en de extra elektrische warmtetoevoer tijdens de laatste 7 dagen, en de afgelopen 12 maanden sinds de indienststelling.

Weergeven stroomverbruik:

Dit laat het visualiseren toe van het energieverbruik in kW/htijdens de laatste 7 dagen, en de afgelopen 12 maanden sinds de indienststelling.

Weergeven overzicht van de parameters:

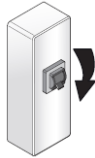
Hiermee kunt u alle instellingen die zijn opgeslagen in de waterverwarmer bekijken.

Onderhoud reparatie

1. Advies voor de gebruiker

Het aftappen van de waterverwarmer is nodig in het geval dat de functie afwezigheid niet kan worden gebruikt of wanneer het apparaat wordt uitgeschakeld. Ga als volgt te werk:

- 1 Schakel de stroom naar het apparaat uit .
- 3 Open de warmwaterkraan.



- 2 Sluit de koudwaterkraan.
- 4 Zet de veiligheidsklep open.



2. Onderhoud.

Om de prestaties van uw apparaat te behouden, is het raadzaam om regelmatig onderhoud uit te voeren.

Door de **GEBRUIKER**:

Wat	Wanneer	Hoe
De veiligheidsgroep	1 tot 2 keer per maand	Beweeg de veiligheidsklep. Controleer dat er een goede doorstroming plaatsvindt.
Algemene toestand	1 keer per maand	Controleer de algemene toestand van uw apparaat: geen foutcode, geen waterlekage bij de aansluitingen...



Het apparaat moet worden uitgeschakeld vóór het openen van de kappen.

Door de **VAKMAN** :

Wat	Wanneer	Hoe
De Luchtkanaal	1 keer per jaar	Controleer of de mantels op hun plaats zitten en niet zijn platgedrukt.
De condensafvoer	1 keer per jaar	Controleer de netheid van de condensafvoerbus.
De elektrische aansluiting	1 keer per jaar	Controleer of er geen draden los zitten op de interne en externe bekabeling en of alle connectoren aanwezig zijn.
Extra elektrische warmtetoevoer	1 keer per jaar	Controleer de goede werking van de extra elektrische warmtetoevoer met een vermogensmeting.
Ketelsteenvorming	Elke 2 jaar	Als het voedingswater van de waterverwarmer ketelsteenafzetting vormt, voer dan een ontkalking uit.

Door de **KOELSPECIALIST**:

Wat	Wanneer	Hoe
De thermische uitwisseling van de WP	Elke 2 jaar	Controleer of de warmteuitwisseling van de warmtepomp correct verloopt.
De elementen van de warmtepomp	Elke 2 jaar	Controleer de werking van de ventilator bij de twee snelheden en de klep van het hete gas.
De verdamper	Elke 2 jaar	Reinig de verdamper met een nylon borstel en niet-schurende en niet-abrasieve producten.
Het koelmiddel	Elke 5 jaar	Controleer de koelmiddellading.

3. Storingsdiagnose

In geval van een storing, gebrek aan verwarming of het vrijkomen van stoom bij onderdruk, schakel de elektrische voeding uit en waarschuw uw installateur.



Werkzaamheden in verband met het verhelpen van storingen mogen alleen worden uitgevoerd door een vakman.

3.1. Weergave van foutcodes.

Het alarm kan worden uitgeschakeld of gereset door op OK te drukken.

Gepost code	Trigger	Gevolgen	Oplossing
W.03	Watertemperatuursonde (vingeropening) is defect	Geen verwarming	Controleer de aansluitingen of vervang de sondebus (item A1)
W.07	Gebrek aan water in de boiler of een open ACI-verbinding	Geen verwarming	Vul de boiler met water. Controleer de aansluiting (item AC) van de bedrading, en de geleidbaarheid van het water.
W.09	Watertemperatuur te hoog (> 80 °C)	Risico van triggeren van mechanische beveiliging Geen opwarming	Controleer de aansluitingen en de positie van de sonde (item A1) Controleer of voeding niet permanent is ingeschakeld Schakel zo nodig de mechanische beveiliging weer in en neem contact op met uw installateur
W.19	Elektrische aansluiting laagtarief	Volledige uitschakeling	Controleer de aansluiting op het elektriciteitsnetwerk. De toevoer moet permanent zijn.
W.21	Temperatuursonde van de luchtinlaat is defect	Geen stroom naar de compressor Opwarming met netvoeding	Controleer de aansluitingen of vervang de sondebus (item A2) Controleer de goede werking van de ventilator
W.22	Temperatuursondes van verdamper top zijn defect	Geen stroom naar de compressor Opwarming met netvoeding	Controleer de aansluitingen of vervang de sondebus (item A2) Controleer de goede werking van de ventilator
W.25	Alarm van drukregelaar (fout met hoge druk)	Geen stroom naar de compressor Opwarming met netvoeding	Controleer of de luchttemperatuur niet hoger ligt dan 43 °C Het indrukken van de modusknop reset deze foutmelding. Neem contact op met uw installateur.
W.28	Ontdooiing werkt niet	Geen stroom naar de compressor Opwarming met netvoeding	Controleer de werking van de ventilator Het indrukken van de modusknop reset deze foutmelding. Neem contact op met uw installateur.

Gepost code	Trigger	Gevolgen	Oplossing
W.301	Onvoldoende verwarming van de warmtepomp	Geen stroom naar de compressor Opwarming met netvoeding	Controleer de vulling. Controleer de werking van de ventilatie.
W.302	Onvoldoende verwarming van de warmtepomp	Geen stroom naar de compressor Opwarming met netvoeding	Controleer de vulling. Controleer de werking van de ventilatie.
W.303	Drukregelaar defect	Geen stroom naar de compressor Opwarming met netvoeding	Controleer de vulling. Als de vulling juist is, vervang dan de regelaar.
W.304	Afwijking van de warmtepomp	Geen stroom naar de compressor Opwarming met netvoeding	Controleer de vulling.
W.305	Afwijking afstand sensoren	Geen stroom naar de compressor Opwarming met netvoeding	Controle de aansluitingen (markering A2) en de plaatsing van de lucht- en de verdampingssensoren. Vervang zo nodig de bundel met sensoren.

3.2. Snelle diagnose van storing door een monteur.

Waargenomen	Mogelijke oorzaak	Diagnose en oplossing
Water is niet warm genoeg.	Instelling van de gebruikstemperatuur is te laag	Stel de gebruikstemperatuur hoger in Zie het menu Parametrisatie
	Verwarmingselement of de bekabeling werken gedeeltelijk	Controleer de weerstand van het verwarmingselement op de aansluiting van de stroombus, evenals de goede staat van de bus.
Geen opwarming meer. Geen warm water meer.	Geen stroom naar het warmwaterapparaat: zekeringen, bekabeling, enz.	Controleer op aanwezigheid van stroom op de stroomdraden van het warmwaterapparaat
	Verwarmingselement of de bekabeling werken niet	Controleer of het warmwaterapparaat stroom krijgt
	Open circuit: bedrading slecht aangesloten of onderbroken.	Visuele controle van de aansluiting van de bedrading.
Weinig water bij warmwaterkraan	Veiligheidsklep is beschadigd of kapot.	Vervang de veiligheidsinrichting.
De elektrische aandrijving werkt niet.	Elektrische thermostaat is defect	Vervang de thermostaat.
	Verwarmingselement is defect.	Vervang het verwarmingselement.

Waargenomen**Mogelijke oorzaak****Diagnose en oplossing**

Overloop van condensaat

Niveau van warmwaterapparaat is niet ingesteld

Controleer of uw warmwaterapparaat goed gevuld is.

Afvoering van condensaat is geblokkeerd.

Reinigen (zie gedeelte "onderhoud door een bevoegde monteur").
Controleer op afwezigheid van een sifon op de afvoerleiding.

Ontsnappen van dampen bij de afvoer

Schakel de stroom uit en waarschuw uw installateur.

De warmtepomp werkt niet vaak, de elektrische aandrijving werkt bijna permanent.

Omgevingstemperatuur ligt buiten het toegestane bereik.

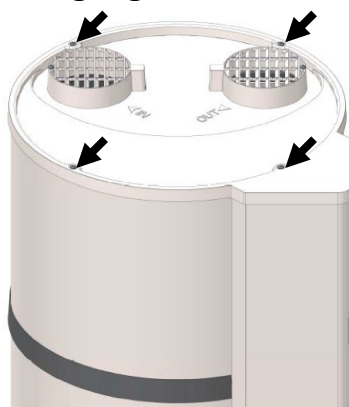
Wacht totdat de temperatuur weer binnen het toegestane bereik ligt (controleer of het apparaat in een ruimte van > 20 m3 is geïnstalleerd, zie gedeelte "Installatie").

Verdamper is heel erg vervuild.

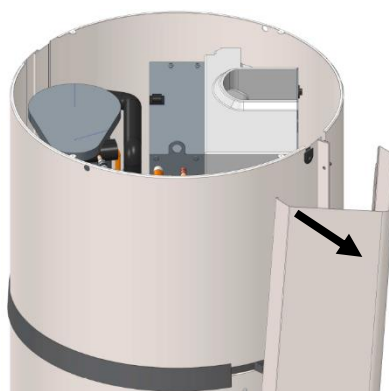
Reinig de verdamper (zie gedeelte "onderhoud door een bevoegde monteur").

4. Toegang tot de warmtepomp.

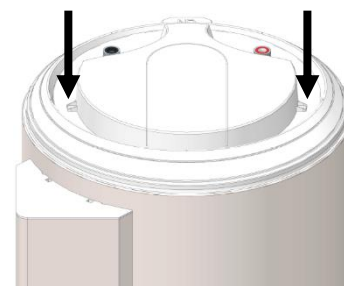
4.1. Toegang tot de elektronische componenten



Schroef de 4 schroeven van het deksel los

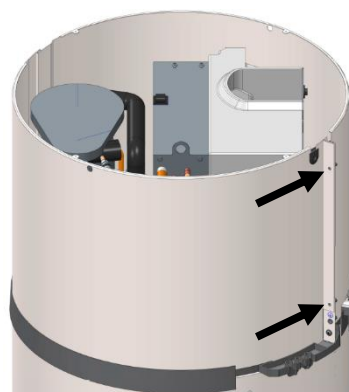


Trek aan de kolom om hem los te maken van de onderste stop

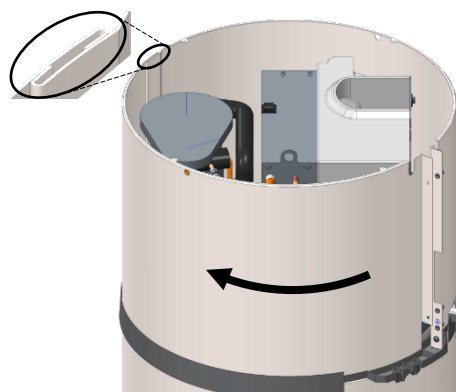


Schroef de 2 schroeven van het deksel los

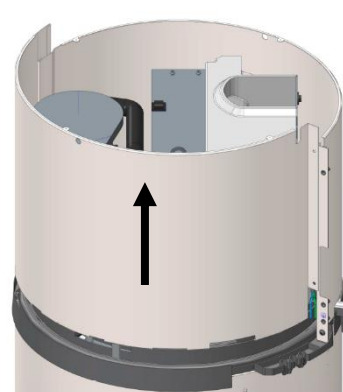
4.2. Toegang tot de warmtepomp.



Schroef de 2 schroeven van de voorkap los

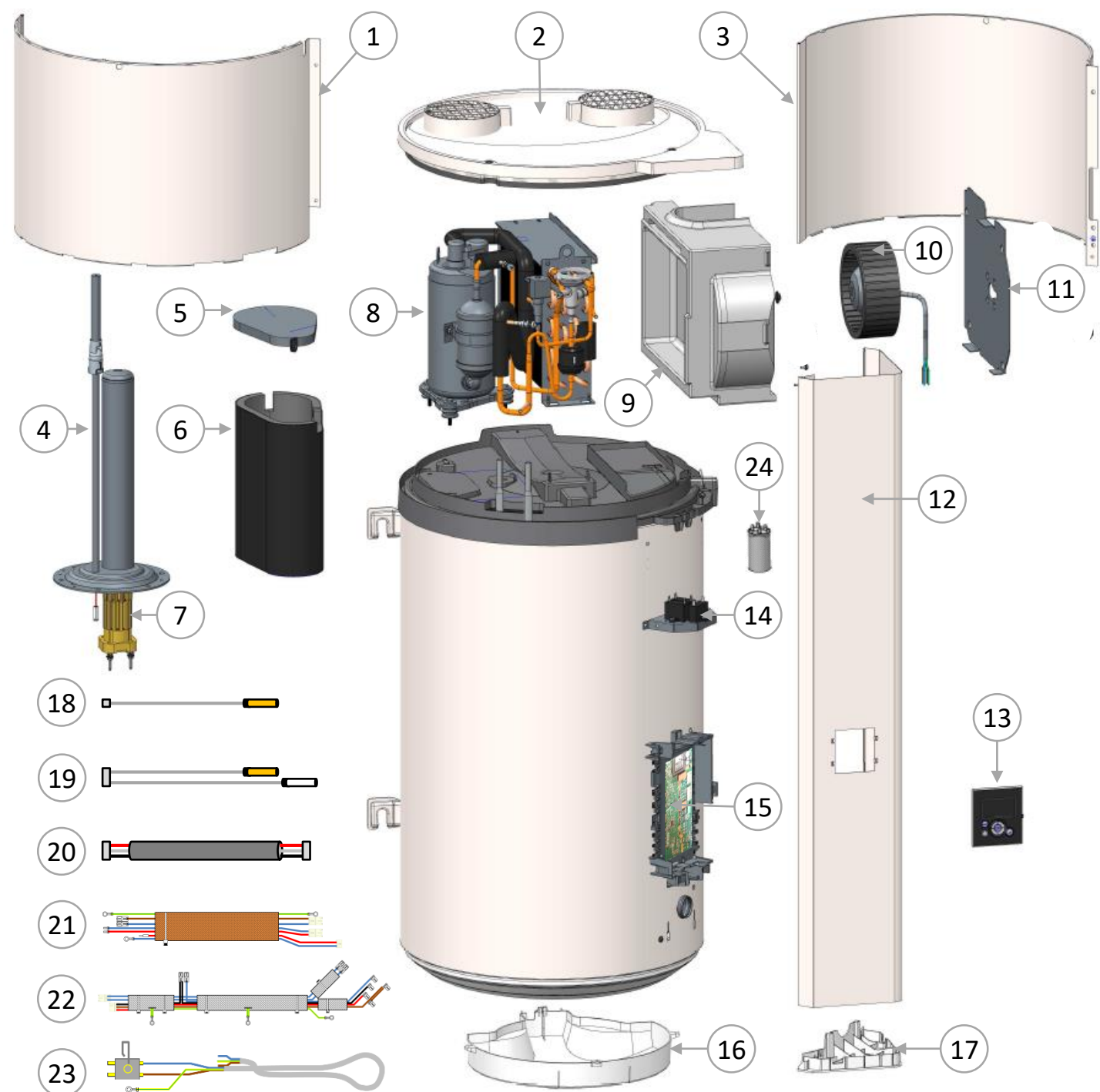


Deblokkeer de kap door een draaiende beweging naar links te maken.



Maak de kap vrij door hem op te tillen.

5. Nomenclatuur



1 Behuizing voorzijde

2 Deksel

3 Behuizing achterzijde

4 Steatietweerstand

5 Deksel mantel

6 Compressormantel

7 Verwarmingselement

8 Compressor

09 Slakkenhuis van ventilator

10 Ventilator

11 Plaat ventilatorbeugel

12 Kolom voorpaneel

13 Geheel bediening

14 Condensator 1,5+2,5+2,7 μ F

15 Regelkaart

16 Deksel onderzijde

17 Deksel onderzijde kolom

18 Bedrading 1 sensor waterreservoir

19 Bedrading 2 sensoren WP

20 Klemmenbord interface

21 Bedrading ACI+ELEK

22 Bedrading compressor

23 Bedrading ventilator+klemmenbord

24 Condensator 10 μ F

Garantie

1. Garantiedekking

In deze garantie zijn de volgende storingen uitgesloten:

- **Als gevolg van afwijkende omgeving:**

- Diverse schade door schokken of vallen tijdens de hantering na levering uit de fabriek.
- Plaatsing van het apparaat in een ruimte waar de temperatuur onder nul komt of met slechte omstandigheden (vochtig, agressieve stoffen of slechte ventilatie).
- Gebruik van water met agressiviteitscriteria zoals beschreven in DTU Loodgieterij 60-1, bijvoegsel 4 warm water (gehalten aan chloor, sulfaten, calcium, soortelijke weerstand en KAV).
- Waterdruk hoger dan 0,5 MPa (5 bar).
- Netvoeding vertoont veel overspanning (kortsluiting, bliksem, enz.).
- Schade door niet aantoonbare problemen door de keuze van de plaatsing (moeilijk bereikbare ruimten) en die voorkomen had kunnen worden door een onmiddellijke reparatie van het apparaat.

- **Een installatie die niet overeenstemt met de regelgeving, normen en erkende technische regels, met name:**

- Afwezigheid of onjuiste montage van een nieuwe veiligheidsgroep, aanpassing van ijking, enz.
- Afwezigheid van moffen (gietijzer, staal of isolerend) op de verbindingsslangen van het warm water, wat corrosie kan veroorzaken.
- Defecte elektrische bedrading: verkeerde aarding, onvoldoende bekabeling, aansluiting met flexibele kabels zonder metalen uiteinden, niet volgen van aansluitschema's van de fabrikant.
- Onder spanning zetten van het apparaat zonder eerst te vullen (droog opwarmen).
- Plaatsing van het apparaat die niet overeenstemt met de instructies in de gebruiksaanwijzing.
- Externe corrosie door een slechte afdichting van de leidingen

- **Een foutief onderhoud:**

- Abnormale kalkvorming op de verwarmingselementen of de veiligheidsinrichtingen.
- Het niet onderhouden van de beveiligingsinrichting vertaalt zich in overdruk.
- Het niet reinigen van de verdamper en de afvoer van condensaat
- Aanpassen van originele onderdelen, zonder advies van de fabrikant of gebruik van reserveonderdelen die niet door de fabrikant worden aanbevolen.



Een apparaat dat schade heeft veroorzaakt moet ter plaatse ter beschikking blijven van de deskundigen, de eiser moet zijn verzekeraar informeren.

2. Garantievoorwaarden

Het warmwaterapparaat moet worden geïnstalleerd door een bevoegd persoon in overeenstemming met de erkende technische regels, geldende normen en beschrijvingen van onze technische dienst.

Het zal normaal worden gebruikt en regelmatig worden onderhouden door een specialist.

Onder deze omstandigheden bestaat onze garantie uit het gratis vervangen of leveren aan onze leverancier of installateur van de erkende defecte onderdelen door onze diensten, of in voorkomend geval van het apparaat, met uitzondering van de arbeidskosten, transportkosten en alle schadeloosstelling van de verlenging van de garantie.

Onze garantie treedt in werking vanaf de dag van aankoop (aankoopfactuur is hier het bewijs van), in afwezigheid van enig bewijs, zal de datum bestaan uit de datum van fabricage die op het typeplaatje van het apparaat staat, plus zes maanden.

De garantie van het onderdeel of van het warmwaterapparaat dat (onder garantie) wordt vervangen stopt tegelijkertijd met die van het onderdeel of apparaat dat vervangen wordt.

NB.: de kosten of schade door een verkeerde installatie (bijv. bevriezing, beveiligingsinrichting niet aangesloten op afvoer van afvalwater, afwezigheid van opvangbak) of bij een moeilijke toegang, kunnen in geen geval worden verhaald op de fabrikant.

De bepalingen van deze garantievoorwaarden komen niet uitsluitend ten voordele van de koper, van de wettelijke garantie voor verborgen storingen of defecten die van toepassing zijn in elke toestand onder de voorwaarden van artikel 1642 en het Burgerlijk Wetboek.



Het in gebreke blijven van een component rechtvaardigt in geen geval de vervanging van het apparaat. Het defecte onderdeel zal worden vervangen.

GARANTIE :

Warmwaterapparaat (vat, verwarmingselement, elektrische en elektronische onderdelen): 5 jaar.

Warmtepomp: 2 jaar (behalve sondebus 5 jaar).



EINDE VAN DE LEVENSDUUR :

Schakel het apparaat uit vóór de demontage ervan en ga verder met het leegmaken ervan.

Bij de verbranding van bepaalde onderdelen kunnen giftige gassen vrijkomen; daarom mag het apparaat niet verbrand worden.

Op het einde van zijn levensduur moet het apparaat worden gebracht naar een recycling centrum voor elektrische en elektronische apparaten, uitgerust voor vloeistofterugwinning. Voor meer informatie over bestaande afvalinzameling-centers, neemt u contact op met de plaatselijke ophaaldienst.

Gooi uw apparaat niet weg bij het huishoudelijk afval, maar breng het naar een plek voor verzameling van deze apparaten (verzamelpunt) waar het kan worden gerecycled."



Instrukcję należy zachować nawet po instalacji urządzenia.

OSTRZEŻENIE

Urządzenie nie jest przewidziane do użytkowania przez osoby (w tym dzieci), których możliwości fizyczne, sensoryczne lub mentalne są ograniczone lub osoby bez doświadczenia lub wiedzy, z wyjątkiem sytuacji kiedy są nadzorowane przez osoby odpowiedzialne za ich bezpieczeństwo lub korzystały z nadzoru lub udzielono im instrukcji dotyczących obsługi urządzenia.

Należy zapewnić odpowiedni nadzór dzieci, aby uniemożliwić im zabawę urządzeniem.

To urządzenie może być używane przez dzieci powyżej 8-go roku życia oraz osoby ze zmniejszonymi możliwościami fizycznymi, czuciowymi i umysłowymi pod nadzorem osób dorosłych lub pod warunkiem że instrukcja obsługi urządzenia została tym osobom odczytana i przez nie zrozumiana w celu zminimalizowania zagrożeń. Dzieci nie powinny bawić się urządzeniem. Czyszczenia oraz konserwacji urządzenia nie mogą dokonywać dzieci bez nadzoru osób dorosłych.

MONTAŻ

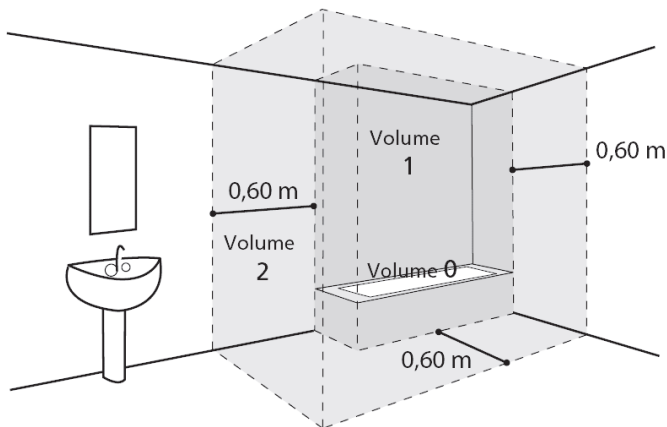
MONTAŻ Uwaga : Ostrożnie obchodzić się z przedmiotami ciężkimi.

1. Urządzenie należy zainstalować w pomieszczeniu zabezpieczonym przed mrozem. Uszkodzenie urządzenia w wyniku nadmiernego ciśnienia spowodowanego zablokowaniem zabezpieczenia nie podlega gwarancji
2. Należy upewnić się czy ściana, na której planujemy montaż urządzenia zdolna jest do utrzymania wagi ogrzewacza napełnionego wodą.
3. Jeśli urządzenie ma być montowane w pomieszczeniu lub miejscu, którego temperatura przekracza stale 35°C, należy przewidzieć możliwość wietrzenia tego pomieszczenia.
4. Umieścić urządzenie w miejscu umożliwiającym łatwy wykonanie czynności serwisowych.

5. Aby umożliwić ewentualną wymianę grzałki elektrycznej, należy pozostawić wolną przestrzeń 450mm poniżej końców rur ogrzewacza wody.

6. Zapoznać się z ilustracjami prezentującymi instalację.

7. To urządzenie jest przewidziane do użytku na maksymalnej wysokości 2000m.



Nie zatykać, przykrywać ani zamykać wlotów i wylotów powietrza z urządzenia.

Konieczny jest montaż pojemnika retencyjnego pod ogrzewaczem wody kiedy ten zamontowany jest w suficie podwieszanym, na strychu lub nad zamieszkanymi pomieszczeniami. Konieczne jest podłączenie do odprowadzenia ścieków.

PODŁĄCZENIE HYDRAULICZNE

Zawór bezpieczeństwa należy obowiązkowo zainstalować bezpośrednio na wejściu zimnej wody do ogrzewacza (zawór musi być zgodny z Normą Europejską EN 1487), ciśnienie 0,9 MPa (9 bary) o średnicy 3/4".

Uruchomić raz na miesiąc zawór bezpieczeństwa i sprawdzić jego działanie by zapobiec jego zablokowaniu. Jeżeli ciśnienie wody doprowadzanej do ogrzewacza przekracza 0,4 MPa (4 bary), na instalacji wody zimnej należy obowiązkowo zamontować reduktor ciśnienia (nie jest dostarczony).

Podłącz otwór spustowy zaworu bezpieczeństwa do kanalizacji (pomieszczenie musi być zabezpieczone przed mrozem) lub zamontuj pomiędzy ogrzewaczem a zaworem bezpieczeństwa naczynie wzbiorcze.


Żaden podzespół (zawór odcinający, reduktor ciśnienia ...) nie może znajdować się pomiędzy zespołem zaworów bezpieczeństwa i doprowadzeniem zimnej wody do ogrzewacza.

Zabrania się bezpośredniego podłączania ciepłej wody do instalacji wykonanej z miedzi. Do podłączenia ciepłej wody należy bezwzględnie użyć złączki dielektrycznej (dostarczanej wraz z ogrzewaczem).

Gwarancja nie obejmuje korozji połączenia gwintowego na podłączeniu ciepłej wody nie wyposażonym w takie zabezpieczenie.

PODŁĄCZENIE ELEKTRYCZNE

Przed rozpoczęciem czynności serwisowych należy pamiętać o wyłączeniu zasilania. Instalacja elektryczna zasilająca urządzenie powinna być wyposażona w mechanizm odcięcia zasilania na wszystkich biegunach (wyłącznik, bezpiecznik) zgodnie z obowiązującymi przepisami (wyłącznik różnicowoprądowy 30 mA). Jeśli kabel zasilający jest uszkodzony, należy zastąpić go kablem fabrycznym lub kablem zalecanym przez producenta albo jego serwisanta.

Uziemienie jest obowiązkowe. Specjalny przyłączyce  znajduje się na zewnątrz urządzenia. We Francji ściśle zakazane jest podłączenie elektryczne produkt z użyciem wtyczki.

PRZEGLĄDY – KONSERWACJA – USUWANIE USTEREK

Wyciek : Wyłączyć zasilanie oraz dopływ zimnej wody. Otworzyć kran z ciepłą wodą jednocześnie przekręcając dźwignię zaworu bezpieczeństwa.

Ogrzewacz wyposażony w zawór bezpieczeństwa należy zamontować w pomieszczeniu zabezpieczonym przed mrozem (co najmniej raz na miesiąc).

Jeżeli kabel zasilający jest uszkodzony, jego wymianę należy zlecić producentowi, serwisowi posprzedażnemu lub specjaliście, aby uniknąć niebezpieczeństwa.

Ta instrukcja jest też dostępna od obsługi klientów (dane kontaktowe na urządzeniu).

Ważne zalecenia

PREZENTACJA PRODUKTU	139
1. Przepisy bezpieczeństwa	139
2. Transport i przechowywanie	139
3. Zawartość opakowania	139
4. Przenoszenie	140
5. Zasada funkcjonowania	140
6. Dane techniczne	141
7. Wymiary	143
INSTALACJA	143
1. Ustawianie urządzenia	143
2. Konfiguracje zabronione	143
3. Montaż w konfiguracji bez kanałów powietrza	144
4. Montaż w konfiguracji z kanałami powietrza	145
5. Montaż w konfiguracji z pojedynczym kanałem powietrza	145
6. Podłączenie hydrauliczne	145
7. Doprowadzenie powietrza	148
8. Podłączenie elektryczne	149
9. Połączenia do stacji fotowoltaicznych	150
UZYTKOWANIE	151
1. Uruchamianie	151
2. Opis piktogramów	151
3. Parametry wymagające zadania podczas instalowania	152
4. Ustawienia zaawansowane	152
5. Wybór trybu działania	153
6. Wyświetl informacje	153
PRZEGLĄDY	154
1. Porady dla użytkownika	154
2. Przeglądy	154
3. Diagnostyka usterek	155
4. Otwieranie urządzenia na potrzeby konserwacji.	157
5. Spis części	158
GWARANCJA	159
1. Zakres zastosowania gwarancji	159
2. Warunki gwarancji	160

Prezentacja produktu

1. Przepisy bezpieczeństwa

Prace montażowe i uruchomieniowe termodynamicznych ogrzewaczy wody mogą stanowić zagrożenie ze względu na wysokie ciśnienia oraz obecność części pod napięciem.

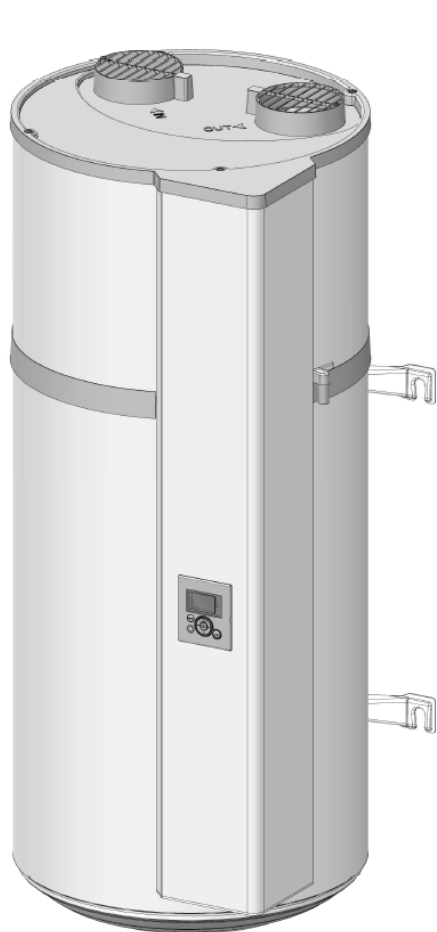
Wyłącznie przeszkolony i wykwalifikowany personel firmy ATLANTIC POLSKA jest upoważniony do montażu i uruchamiania termodynamicznych ogrzewaczy wody.

2. Transport i przechowywanie



Produkt można pochylić na jeden bok o kąt 90°. Ten bok jest wyraźnie wyróżniony na opakowaniu produktu za pomocą oznakowania. Nie ponosimy żadnej odpowiedzialności za wszelkie usterki produktu wynikające z transportu lub manipulowania produktem niezgodnie z naszymi zaleceniami.

3. Zawartość opakowania



Ogrzewacz wody z pomp ciepła



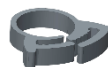
1 instrukcja



1 torebka zawierająca złącze dielektryczne i 2 uszczelki do założenia na przyłącze wody ciepłej



2 płytki do szybkiego montażu ściennego



1 zacisk montażu rury odprowadzającej



1 złącze ze śrubą do opcji fotowoltaicznej



1 rura do odprowadzania skroplin (1,5m)

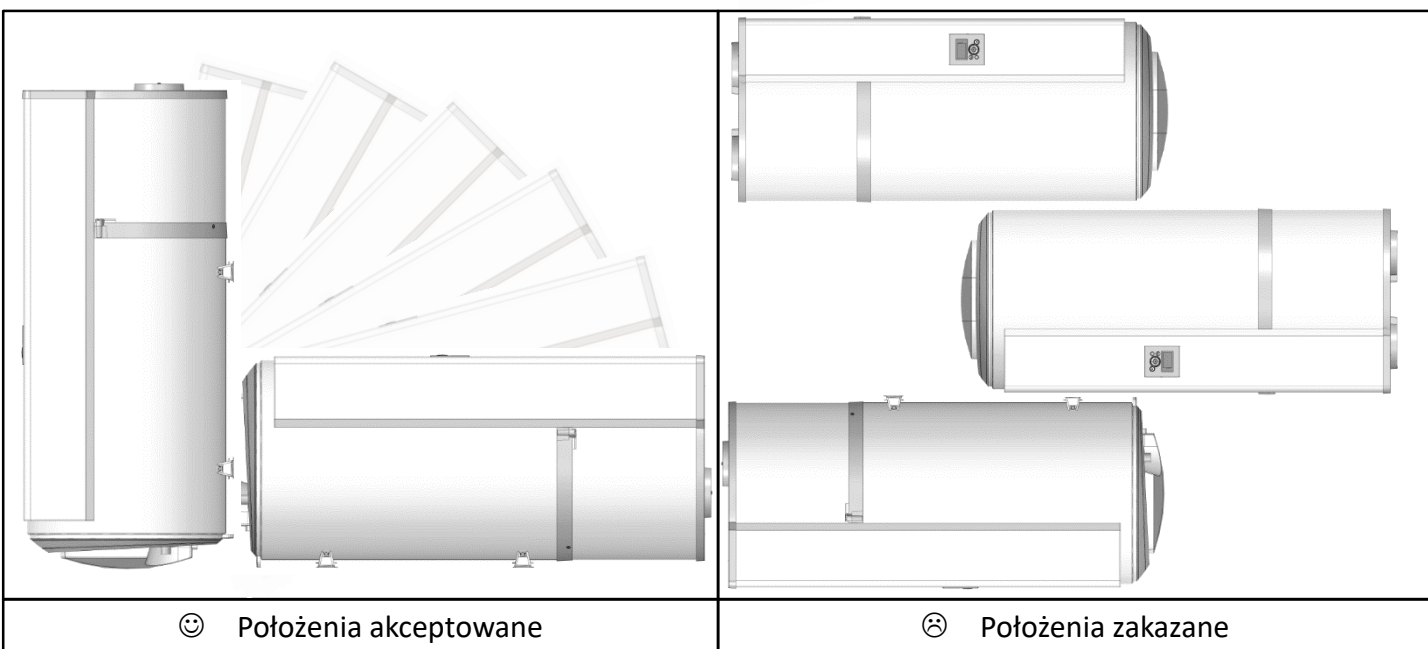
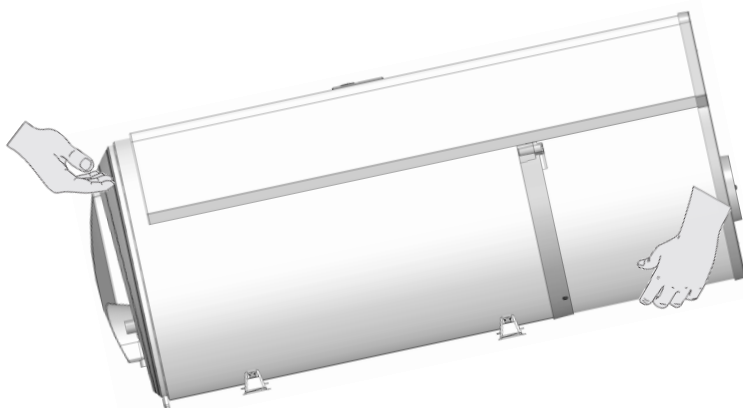


1 zawór do zamontowania na przyłączy wody zimnej

4. Przenoszenie

Aby ułatwić przeniesienie do miejsca ustawienia, urządzenie wyposażono w kilka uchwytów.

Do przeniesienia podgrzewacza wody do miejsca ustawienia należy użyć uchwytów dolnych i górnych.



 **Przestrzegać zaleceń dotyczących transportu i przenoszenia podanych na opakowaniu podgrzewacza.**

5. Zasada funkcjonowania

Ogrzewacz wody z pompą ciepła wykorzystuje nieogrzewane powietrze otaczające do przygotowania c.w.u.

Czynnik chłodniczy znajdujący się w pompie ciepła realizuje cykl termodynamiczny, dzięki któremu możliwe jest przekazanie energii cieplnej zawartej w otaczającym powietrzu nieogrzewanym lub powietrzu zewnętrznym wodzie znajdującej się w zasobniku.

Wentylator wymusza przepływ powietrza przez różne podzespoły urządzenia, a w tym przez parownik.

Podczas przejścia powietrza przez parownik, czynnik chłodniczy odparowuje i pobiera energię z zasysanego powietrza.

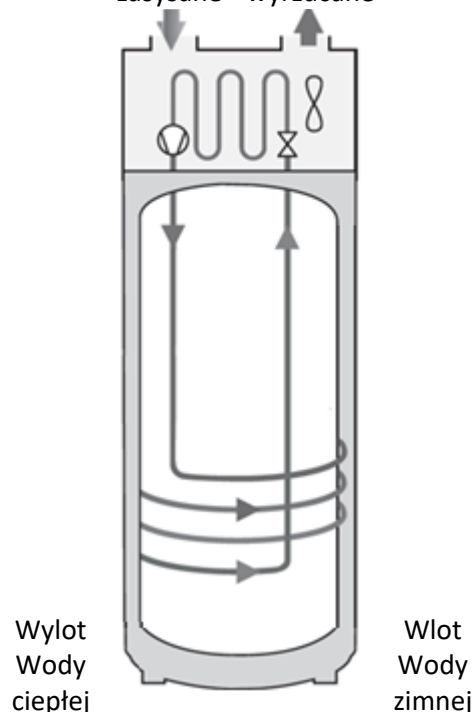
Sprężarka spręża czynnik chłodniczy, co powoduje wzrost jego temperatury.

To ciepło za pomocą skraplacza przekazywane jest do c.w.u. znajdującej się w zasobniku.

Czynnik chłodniczy ulega rozprężeniu

i schłodzeniu w termostatycznym zaworze rozprężnym. Po czym jest on gotowy do odbioru ciepła w parowniku.

Powietrze zasysane Powietrze wyrzucane

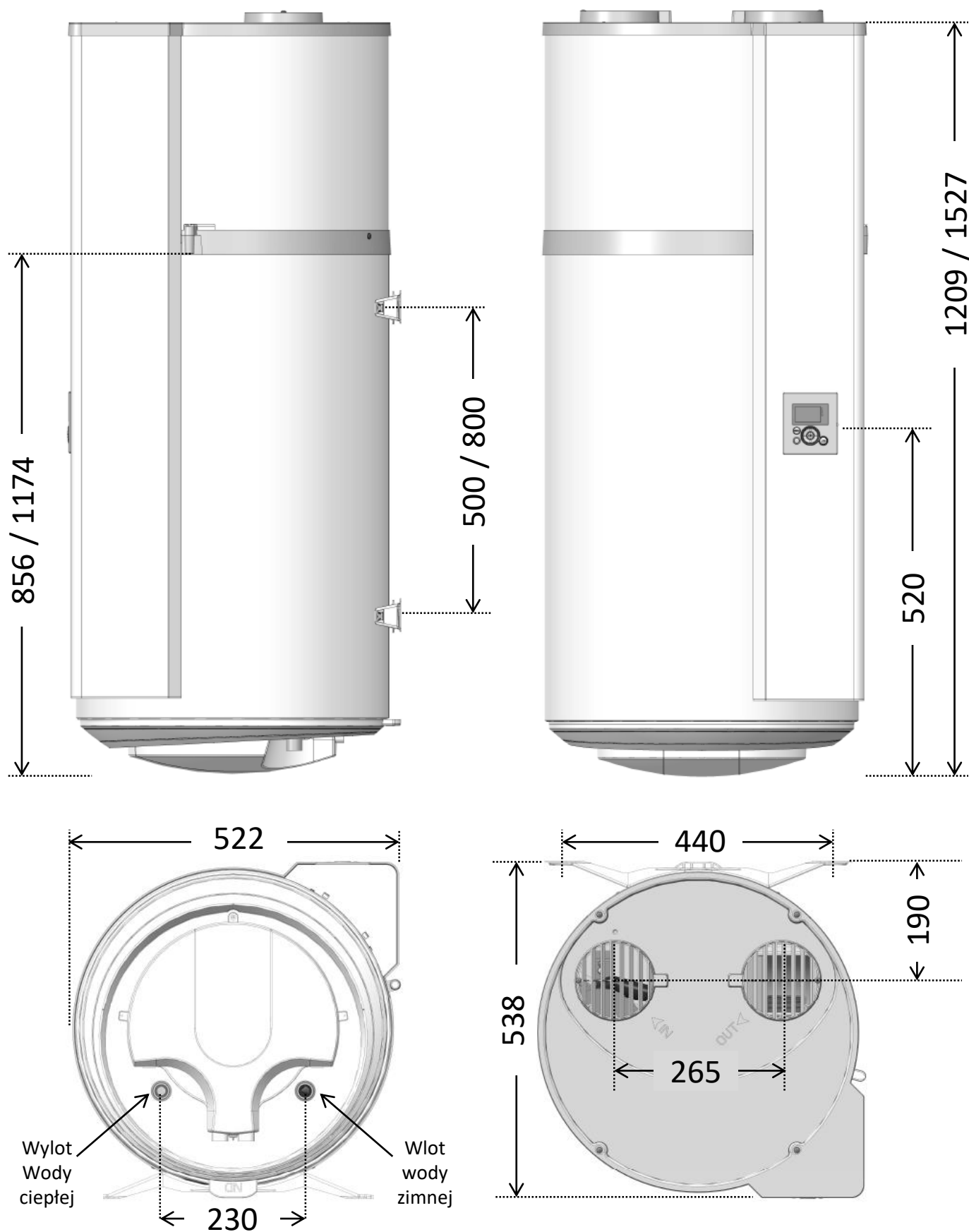


6. Dane techniczne

Model		100 L	150 L
Wymiary(wysokość x szerokość x głębokość)	mm	1209 x 522 x 538	1527 x 522 x 538
Masa netto	kg	57	66
Pojemność zasobnika	L	100	150
Podłączenie wody ciepłej/zimnej		¾" M	
Zabezpieczenie antykorozyjne		ACI Hybrydowa	
Znamionowe ciśnienie wody	Mpa (Bar)	0,8 (8)	
Zasilanie elektryczne (napięcie / częstotliwość)	-	230V jednofazowe 50 Hz	
Całkowita moc maksymalna pobrana przez urządzenie	W	1550	2150
Moc maksymalna pobrana przez pompę ciepła	W	350	
Moc pobierana przez grzałkę elektryczną	W	1200	1800
Zakres regulacji temperatury wody za pomocą pompy ciepła	°C	50 à 62	
Zakres temperatury pracy pompy ciepła (temperatura powietrza)	°C	-5 à +43	
Średnica kanałów powietrznych	mm	125	
Wydatek powietrza bez obciążenia (bez rury doprowadzającej)	m³/h	160	
Dopuszczalne opory (strata ciśnienia) w obwodzie powietrznym bez wpływu na parametry pracy	Pa	70	
Moc akustyczna	dB(A)	45	
Czynnik chłodniczy R134a	kg	0,52	0,58
Objętość płynu chłodniczego w tonach - ekwiwalent	t _{eq} CO ₂	0,74	0,83
Masa płynu chłodniczego	Kg/L	0,0052	0,0039
Ilość ciepłej wody w temp. 40°C : V40td (8h)	L	130	190
Wydajność atestowana dla temperatury powietrza 7°C (EN16147)			
Współczynnik wydajności (Profil)	-	2,66 - M	3,05 - L
Pobór mocy przy pracy stabilnej (P _{es})	W	18	24
Temperatura odniesienia (T _{ref})	h.min	6h47	10h25
Temperatura odniesienia (T _{ref})	°C	52,7	53,2
Wydatek powietrza	m³/h	140	110
Wydajność atestowana dla temperatury powietrza 15°C (EN16147)			
Współczynnik wydajności (Profil)	-	2,88 - M	3,28 - L
Pobór mocy przy pracy stabilnej (P _{es})	W	19	25
Temperatura odniesienia (T _{ref})	h.min	6h07	9h29
Temperatura odniesienia (T _{ref})	°C	52,6	53,4
Wydatek powietrza	m³/h	140	110

Urządzenia są zgodne z postanowieniami instrukcji w zakresie bezpieczeństwa elektromagnetycznego 2014/30/UE, instrukcji dotyczącej niskiego napięcia 2014/35/UE, instrukcji 2011/65/UE dotyczącej ROHS oraz instrukcji 2013/814/UE, uzupełniających dyrektywę 2009/125/EC, dotyczącą konstruowania z uwzględnieniem wymagań ekologicznych.

7. Wymiary



Wymiary w mm ((100L / 150L))

Instalacja

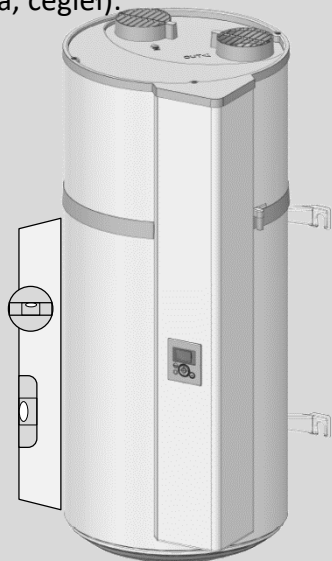
1. Ustawianie urządzenia

- Umieścić ogrzewacz wody w pomieszczeniu chroniącym od mrozu.
- Ustawić ogrzewacz wody jak najbliżej ważnych punktów korzystania.
- Upewnić się, że podstawa jest wystarczająco wytrzymała, aby utrzymać ogrzewacz napełniony wodą.



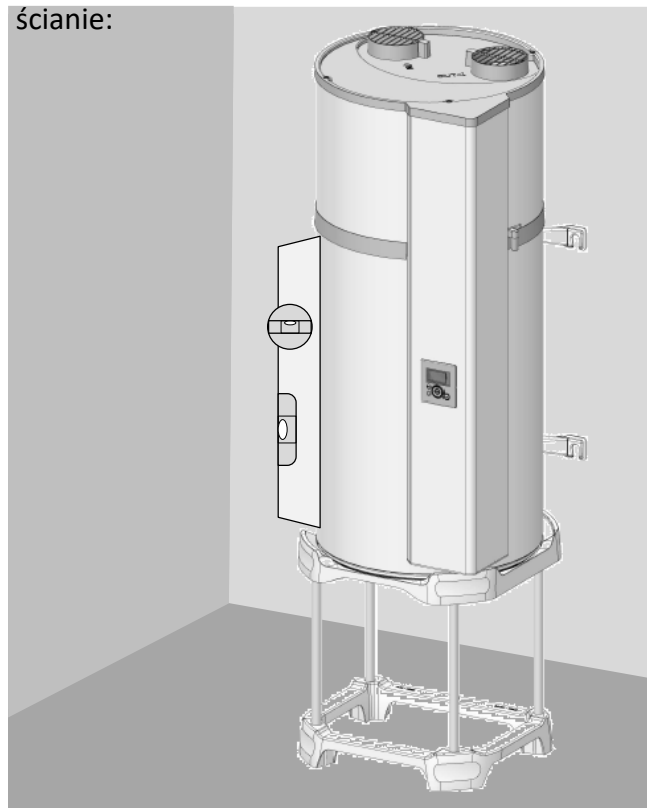
Jeżeli podgrzewacz zamontowany jest nad pomieszczeniami mieszkalnymi, należy obowiązkowo zamontować wannę ociekową. Konieczne jest odprowadzenie do ścieków.

Jeżeli ogrzewacz ma być umieszczony na ścianie (z betonu, kamienia, cegieł):



Wyciąć arkusz wydrukowany na kartonie i wykorzystać go do wykonania znakowania. Przytwierdzić sworznie \varnothing 10mm lub wywiercić otwory do zamocowania kołków rozporowych typu MOLLY \varnothing 10mm. Ściana powinna utrzymać ciężar co najmniej 300 kg.

Jeżeli ogrzewacz nie ma być umieszczony na ścianie:



Należy obowiązkowo posadzić ogrzewacz wody na podstawie (opcjonalnie z czterema wspornikami). Umieścić ogrzewacz wody na podstawie, aby zaznaczyć punkty mocowania. Wykonać otwory a następnie ponownie ustawić ogrzewacz wody na miejscu. Należy obowiązkowo zamontować górne jarzmo zabezpieczające przed przechyłem (mocowanie minimum \varnothing 10mm, dostosowane do grubości ściany).

2. Konfiguracje zabronione

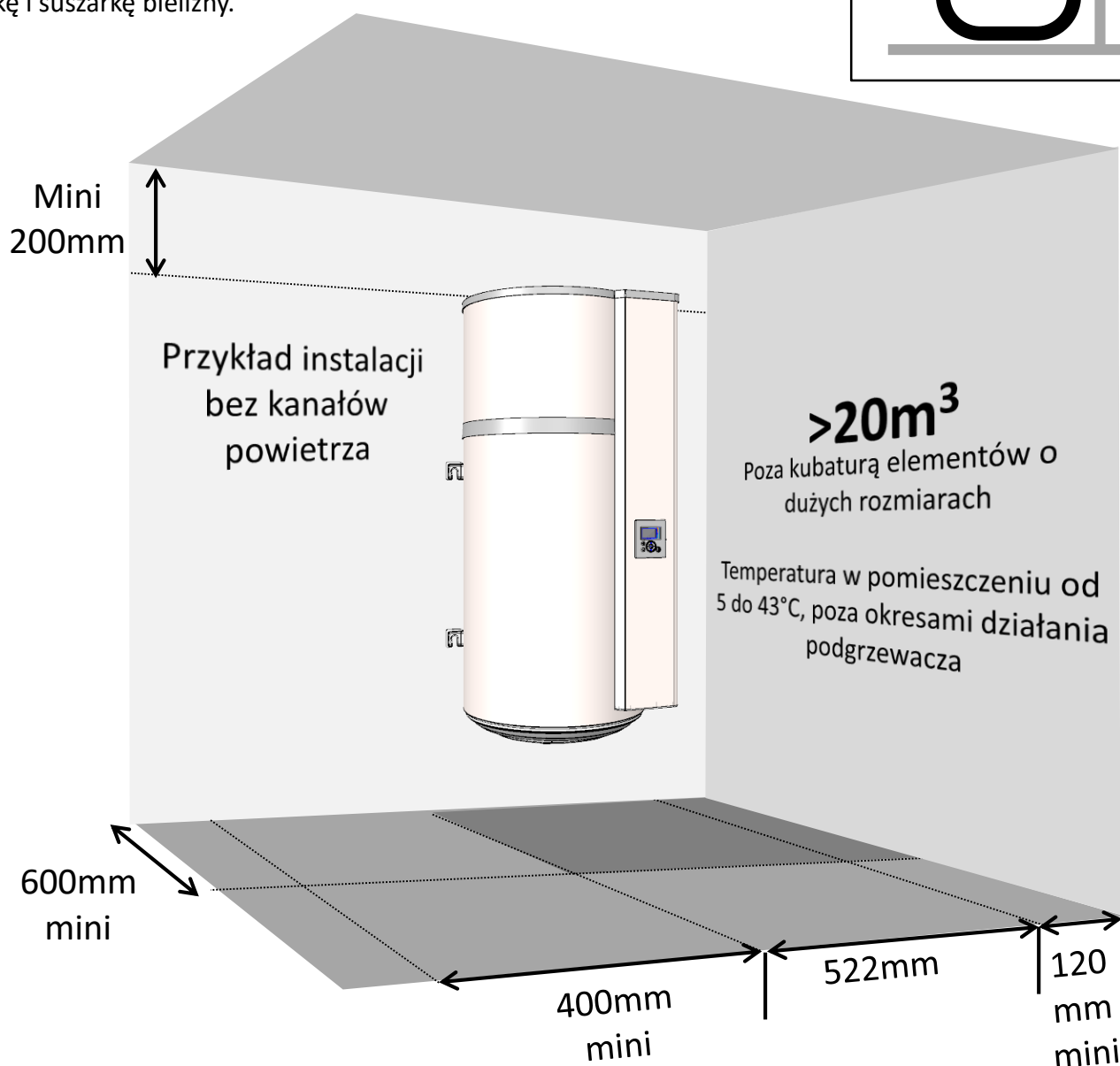
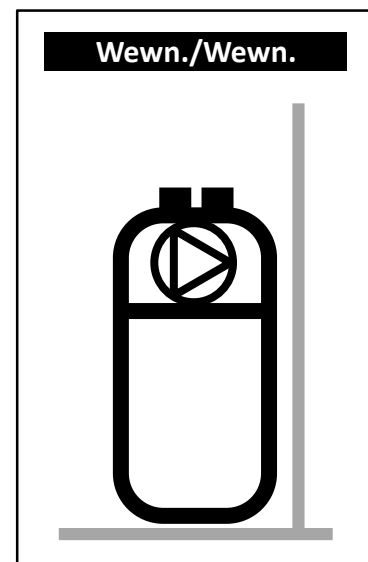
- Podgrzewacz pobierający powietrze z pomieszczenia ogrzewanego.
- Podłączenie do wentylacji mechanicznej lub strychu.
- Kanał wlotu powietrza zewnętrznego i wyrzut zimnego powietrza do wewnątrz.
- Podłączenie do kanału wentylacyjnego « kanadyjskiego » (podziemnego).
- Montaż podgrzewacza w pomieszczeniu, w którym znajduje się kotłownia z ogrzewaczem o ciągu naturalnym, wyłącznie z kanałem wylotowym powietrza na zewnątrz.
- Połączenie powietrzne urządzenia z suszarką do bielizny.
- Montaż w pomieszczeniach zapyłonych.
- Podłączanie do okapów wyciągających powietrze tłuste lub zanieczyszczone.

3. Montaż w konfiguracji bez kanałów powietrza

- ✓ Pomieszczenie nieogrzewane, w którym temperatura nie spada poniżej 5°C, odizolowane od ogrzewanych pomieszczeń mieszkalnych.
- ✓ Ustawić parametr « Przewody » w położeniu « Wewn./Wewn. ».
- ✓ Zalecane pomieszczenie: podziemne lub częściowo podziemne, w którym temperatura przez cały rok jest wyższa niż 10°C.

Przykłady pomieszczeń :

- Garaż: Odzysk energii ciepłej uwalnianej przez silnik wyłączonego samochodu po jeździe lub przez pracujące urządzenia AGD.
- Pralnia: Usuwanie wilgoci pomieszczenia i odzysk energii oddawanej przez pralkę i suszarkę bielizny.



Aby uniknąć recyrkulacji powietrza, przestrzegać podane odstępy minimalne.



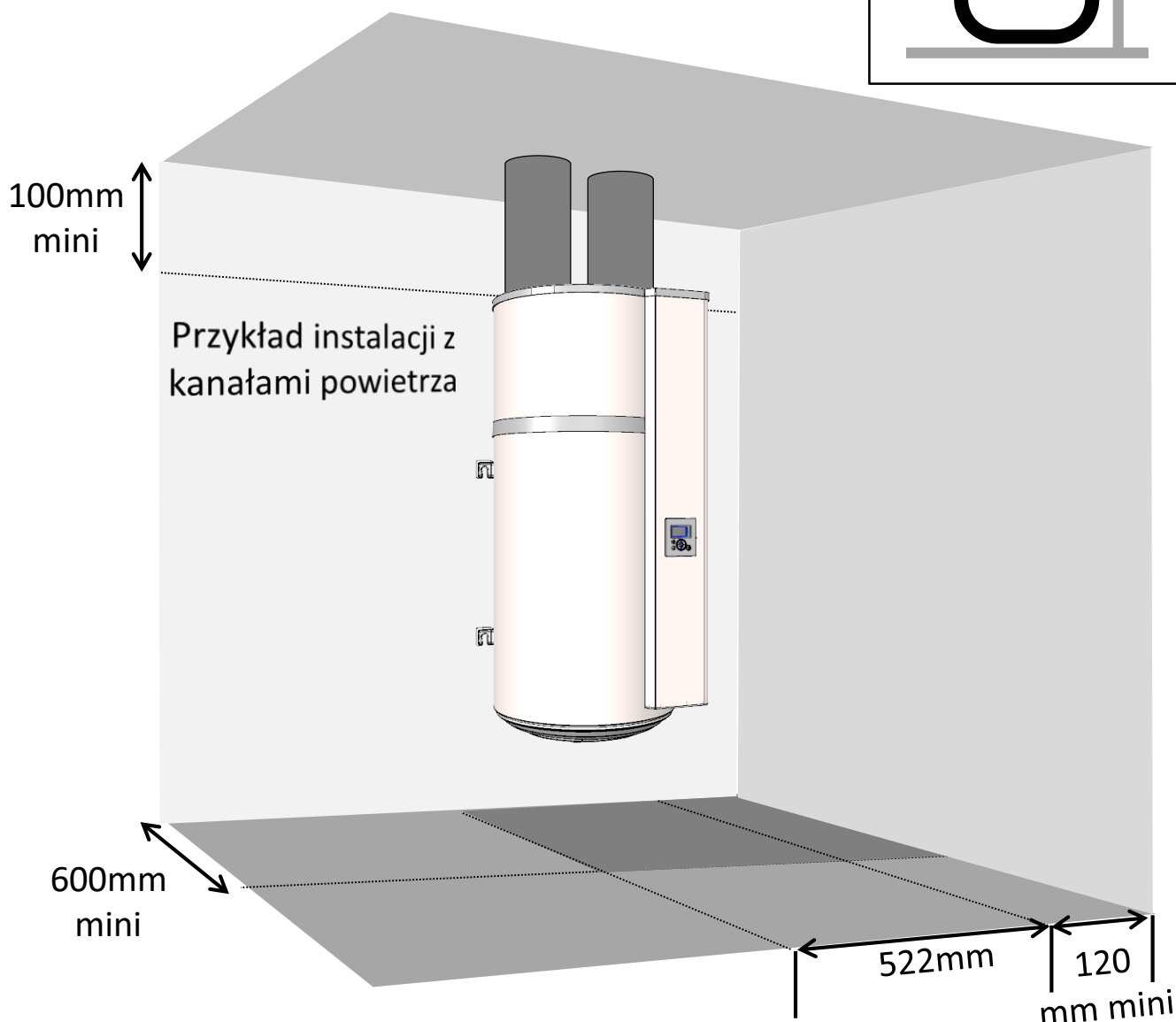
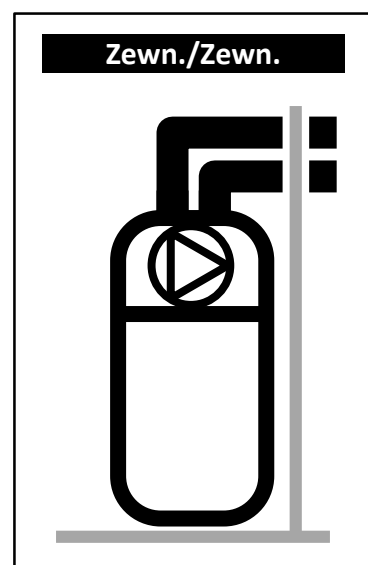
Aby umożliwić dostęp do podgrzewacza na potrzeby przeglądów okresowych, pozostawić odstęp 450 mm przed osprzętem elektrycznym.

4. Montaż w konfiguracji z kanałami powietrza (2 kanały)

- ✓ Pomieszczenie co najmniej zabezpieczone przed zamarzaniem ($T > 1^{\circ}\text{C}$).
- ✓ Ustawić parametr «Przewody» w położeniu «Zewn./Zewn.».
- ✓ Zalecane pomieszczenie: pomieszczenie mieszkalne (straty ciepła podgrzewacza nie są tracone), w pobliżu ścian zewnętrznych. Dla komfortu dźwiękowego unikać montażu podgrzewacza/kanałów w pobliżu pomieszczeń sypialnych.

Przykłady pomieszczeń :

- pralnia,
- spiżarnia,
- szafa wnękowa w przedpokoju.



Zaleca się przestrzeganie maksymalnych długości przewodów rurowych. Należy stosować rury sztywne lub pół-sztywne izolowane termicznie. Należy przewidzieć kratkę na wlocie i wylocie powietrza celem niedopuszczenia do przedostawania się obcych ciał; uwaga - zabrania się stosowania kratki na wlocie i wylocie powietrza z ręczną blokadą.



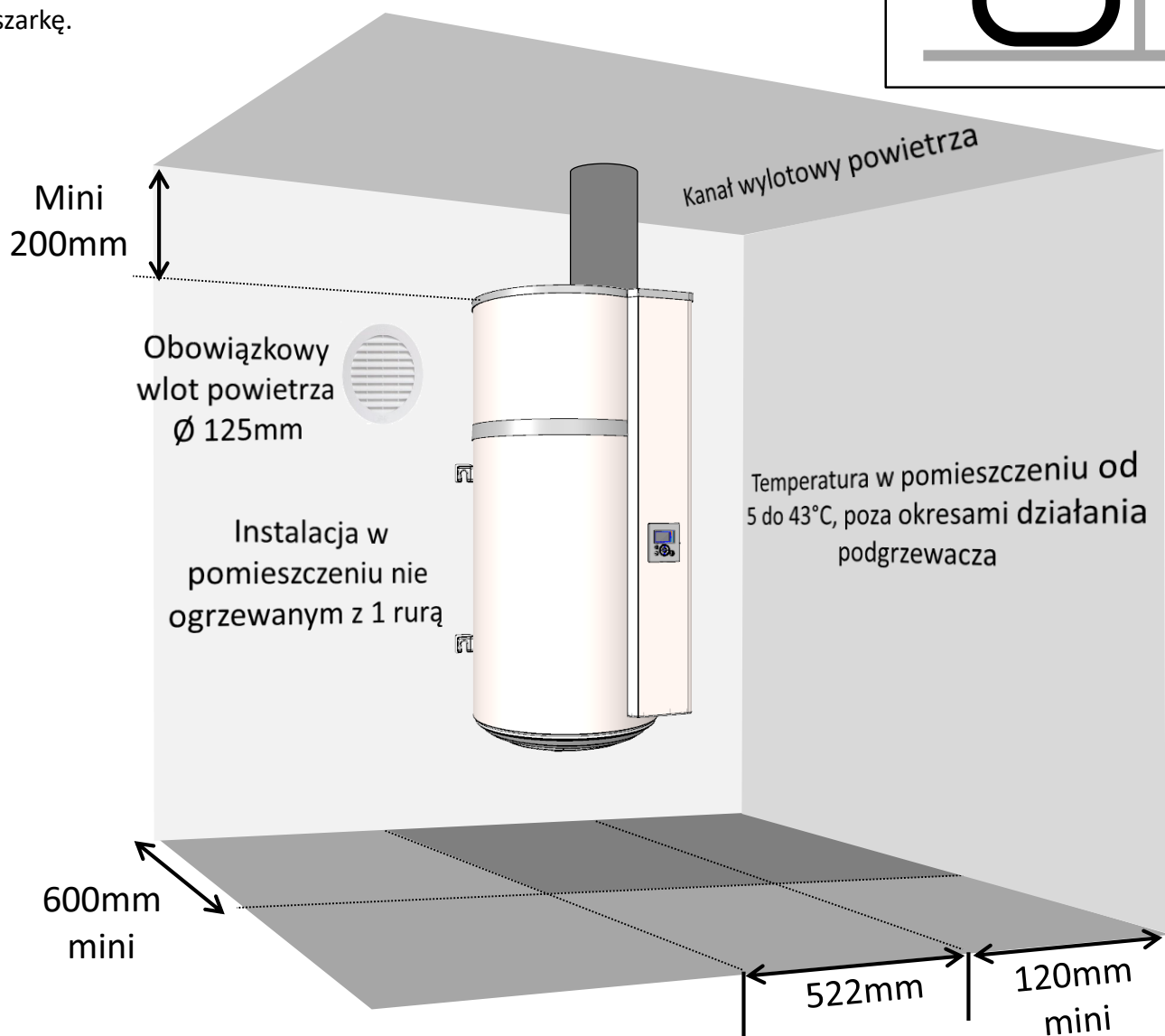
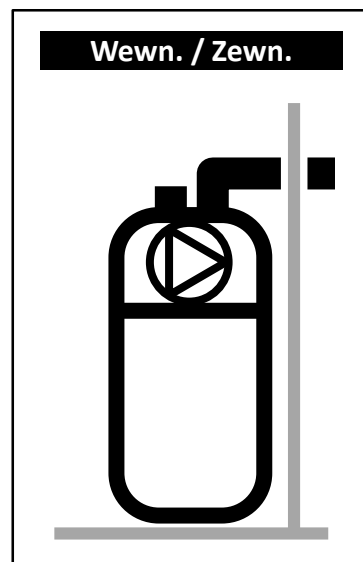
Aby umożliwić dostęp do podgrzewacza na potrzeby przeglądów okresowych, pozostawić odstęp 450 mm przed osprzętem elektrycznym.

5. Montaż w konfiguracji z pojedynczym kanałem powietrza

- ✓ Pomieszczenie nieogrzewane, w którym temperatura nie spada poniżej 5°C, odizolowane od ogrzewanych pomieszczeń mieszkalnych.
- ✓ Ustawić parametr « Przewody » w położeniu « Wewn./Zewn. ».
- ✓ Zalecane pomieszczenie: podziemne lub częściowo podziemne, w którym temperatura przez cały rok jest wyższa niż 10°C.

Przykłady pomieszczeń :

- Garaż: odzysk darmowych kalorii uwalnianych przez silnik pojazdu wyłączony po przyjeździe lub inne działające urządzenia gospodarstwa domowego.
- Pralnia: osuszanie pomieszczenia i odzysk kalorii traconych przez pralkę i suszarkę.



Wytworzenie podciśnienia w pomieszczeniu w wyniku odprowadzania powietrza na zewnątrz powoduje jego infiltrację przez stolarkę (drzwi i okna). Należy przewidzieć wlot powietrza (o średnicy rury) wyprowadzony na zewnątrz celem uniknięcia czerpania powietrza z pomieszczenia ogrzewanego. W zimie powietrze napływające przez wlot powietrza może chłodzić pomieszczenie.



Aby umożliwić dostęp do podgrzewacza na potrzeby przeglądów okresowych, pozostawić odstęp 450 mm przed osprzętem elektrycznym.

6. Podłączenie hydrauliczne



Zdecydowanie nie zaleca się stosowania połączenia sanitarnego: taka instalacja powoduje "rozwarstwienie" wody w zasobniku, a w konsekwencji intensywniejszą pracę pompy ciepła jak również grzałki elektrycznej.

Wlot wody zimnej jest oznaczony kołnierzem niebieskim, a wylot wody ciepłej kołnierzem czerwonym. Są one nagwintowane gwintem do rur gazowych o śr. 20/27 (3/4").

W regionach o dużej zawartości wapnia w wodzie ($Th > 20^\circ f$) zaleca się uzdatnianie wody. W przypadku stosowania środków zmiękczających, twardość wody musi pozostać powyżej $8^\circ f$. Stosowanie środka zmiękczającego nie powoduje utraty naszej gwarancji pod warunkiem, że środek zmiękczający posiada odpowiedni atest, jest podawany zgodnie z zasadami sztuki oraz regularnie sprawdzany i poddawany zabiegom konserwacyjnym.

6.1. Podłączenie doprowadzenia zimnej wody

Przed podłączeniem hydraulicznym sprawdzić, czy sieć kanalizacyjna jest czysta.

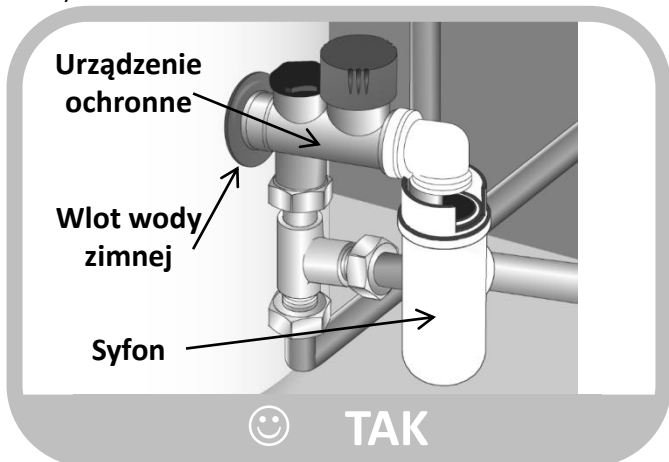
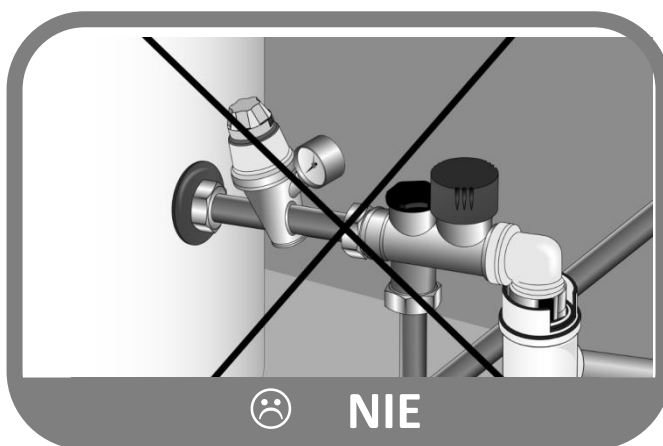
Bezwzględnie należy zamontować nowy zawór bezpieczeństwa na wejściu zasobnika (doprowadzenie zimnej wody), zgodnie z obowiązującymi przepisami (w Europie EN 1487) o ciśnieniu 0,9 MPa (9 barów). Zawór bezpieczeństwa należy zamontować w pomieszczeniu zabezpieczonym przed mrozem.



Żaden podzespół hydrauliczny (zawór odcinający, reduktor ciśnienia ...) nie może znajdować się pomiędzy zespołem zaworów bezpieczeństwa i doprowadzeniem zimnej wody do ogrzewacza, z wyjątkiem instalacji wykonanej z miedzi.

Ponieważ z rury spustowej ogranicznika ciśnienia może wypływać woda, końcówka rury spustowej powinna być otwarta. Niezależnie od rodzaju instalacji musi ona być wyposażona w zawór odcinający na doły zimnej wody, zamontowany przed urządzeniem ochronnym.

Podłączyć zawór bezpieczeństwa do rurki odprowadzającej otwartej (nie podłączonej), umieszczonej w miejscu o temperaturze powyżej zera stopni, zapewniając jej stałe pochylenie w dół, celem odprowadzenia nadmiaru wody w wyniku jej rozszerzalności cieplnej lub wody w przypadku opróżniania ogrzewacza. Stosowana instalacja rurowa winna wytrzymać temperaturę $100^\circ C$ i ciśnienie 1 MPa (10 barów). W przypadku, gdy ciśnienie wody na zasilaniu przekracza 0,5 MPa (5 barów), należy zainstalować reduktor ciśnienia (nie wchodzi w skład dostawy). Reduktor ciśnienia należy zamontować na wyjściu głównego rozdziału (zasilania wodą). Zaleca się ciśnienie w przedziale od 0,3 do 0,4 MPa (3 do 4 barów).



6.2. Podłączenie doprowadzenia ciepłej wody



Zabrania się bezpośredniego podłączania ciepłej wody do instalacji wykonanej z miedzi celem uniknięcia połączenia galwanicznego żelazo/miedź (zagrożenie korozją). Do podłączenia ciepłej wody należy bezwzględnie użyć złączki dielektrycznej (dostarczanej wraz z ogrzewaczem).

Gwarancja nie obejmuje korozji połączenia gwintowego na podłączeniu ciepłej wody nie wyposażonym w takie zabezpieczenie

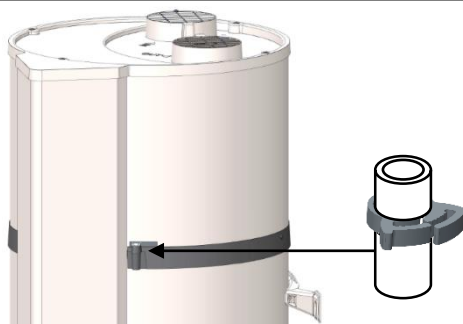


W przypadku stosowania przewodów rurowych z tworzywa sztucznego (np.: PER), bezwzględnie zaleca się montaż regulatora termostatycznego na wyjściu ogrzewacza. Należy go wyregulować w zależności od parametrów stosowanego materiału

6.3. Odprowadzanie skroplin



Schładzanie powietrza cyrkulacyjnego stykającego się z parownikiem powoduje skraplanie wody zawartej w powietrzu pomieszczenia. Do odprowadzenia skondensowanej wody z tylnej części pompy ciepła należy użyć rurki plastikowej poprowadzonej od pompy ciepła i odprowadzającej skropliny.



W zależności od wilgotności powietrza, może być **do 0,25 l/h skroplin**. Nie należy bezpośrednio odprowadzać tych skroplin do instalacji ściekowej, ponieważ pary amoniaku wydostające się z tej instalacji mogą spowodować uszkodzenie lametek wymiennika ciepła oraz komponentów pompy ciepła.

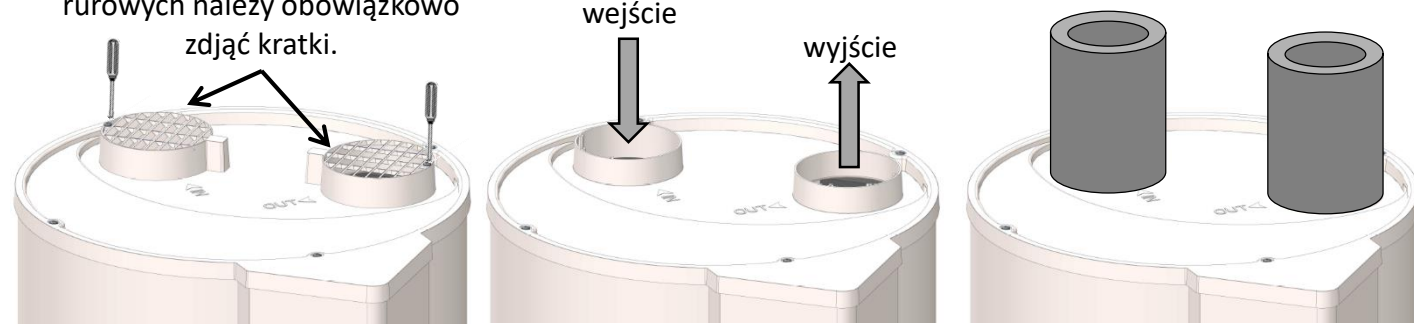


Należy bezwzględnie przewidzieć syfon odpływowy do ścieków (w żadnym wypadku do wykonania syfonu nie należy używać dostarczonego przewodu rurowego).

7. Doprowadzenie powietrza

W przypadku, gdy kubatura pomieszczenia, w którym jest zainstalowany ogrzewacz jest niewystarczająca, można go podłączyć z wykorzystaniem przewodów rurowych doprowadzających powietrze o średnicy 125 mm. Jeśli te przewody nie są izolowane, podczas pracy mogą na nich pojawić się skropliny. **Tak więc należałoby zdecydować się na izolowane przewody rurowe na powietrze.**

W przypadku montażu przewodów rurowych należy obowiązkowo zdjąć kratki.



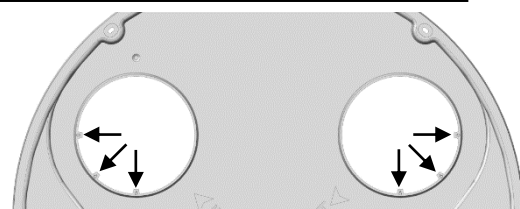
W przypadku stosowania przewodów rurowych, konieczna jest zmiana parametrów regulacji.

Całkowity spadek ciśnienia na przewodów rurowych i akcesoriach odprowadzających i doprowadzających powietrze **nie może przekraczać 70 Pa**. Do obliczenia spadku ciśnienia należy użyć narzędzi do doboru dostarczanych przez producenta z uwzględnieniem proponowanych akcesoriów rurowych.

Nieprawidłowo wykonane połączenia rurowe (rury zgniecione, zbyt długie kolanka lub też za duża ich ilość....) może być przyczyną spadku wydajności. **Tak więc bezwzględnie zabrania się stosowania giętkich przewodów rurowych.**

Ilość kolanek 90°	Całkowita długość przewodów rurowych wraz z wlotem i wylotem powietrza z katalogu
0 kolanek	10m
1 kolanko 90°	8m
2 kolanka 90°	6m

W konfiguracji "bezurowej", możliwa jest zmiana kierunku krutek w celu zmiany kierunku przepływu powietrza. W tym celu należy odkręcić kratki i przykręcić je w jednej z dwóch ustalonych pozycji. Zabrania się kierować jednej kratki na drugą.



8. Podłączenie elektryczne

Patrz schemat elektryczny na przedostatniej stronie.



Nie podłączać ogrzewacza wody do sieci zasilającej przed wcześniejszym napełnieniem go wodą. Urządzenie wymaga stałego podłączenia do sieci zasilającej.

Ogrzewacz wody może być włączony i funkcjonować wyłącznie w sieci prądu zmiennego 230 V, 1-fazowego. Podłączyć ogrzewacz wody za pomocą przewodu elektrycznego sztywnego o przekroju żyły równym 2,5 mm². W skład instalacji wchodzi:

- Wyłącznik wielobiegunowy 16 A z minimalnym odstępem pomiędzy stykami 3 mm.
- Zabezpieczenie wyłącznikiem różnicowo-prądowym 30 mA.

W przypadku uszkodzenia kabla zasilającego, do jego wymiany zobowiązany jest producent, autoryzowany serwis firmy ATLANTIC lub osoby o równoważnych kwalifikacjach celem uniknięcia zagrożenia



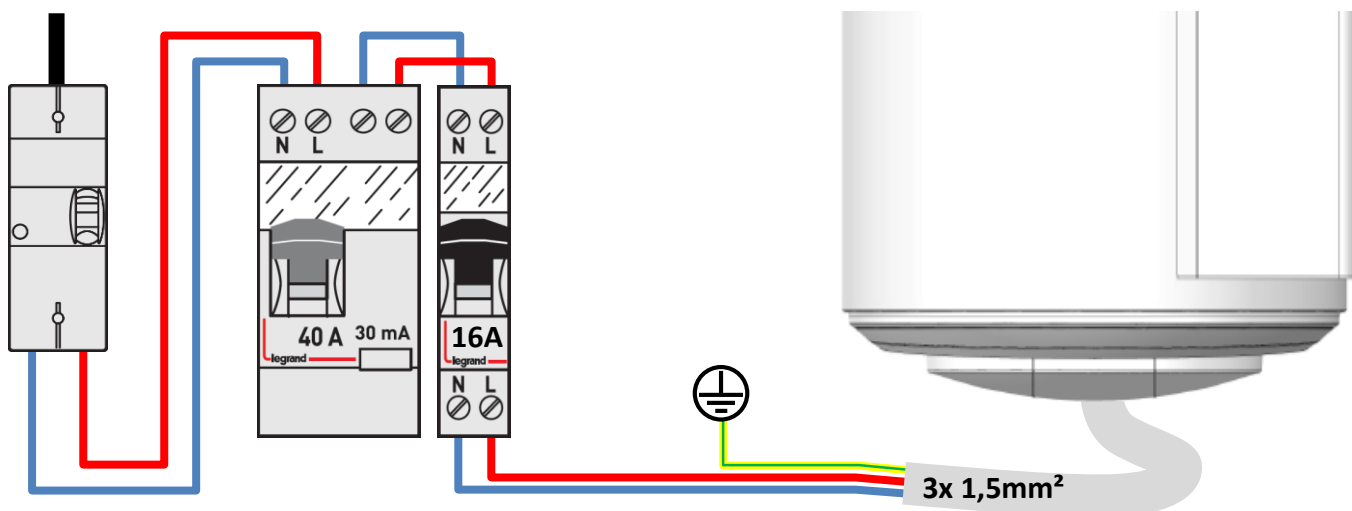
Zabrania się bezpośredniego podłączenia grzałki elektrycznej.

Naprawa termostatu bezpieczeństwa grzałki elektrycznej dopuszczalna jest wyłącznie w zakładzie producenta.

Nie spełnienie tego warunku powoduje utratę korzyści wynikających z gwarancji.

Należy instalować urządzenie z zachowaniem przepisów elektrycznych danego kraju.

Schemat podłączeń elektrycznych:



Podłączenie do uziemienia jest obowiązkowe.

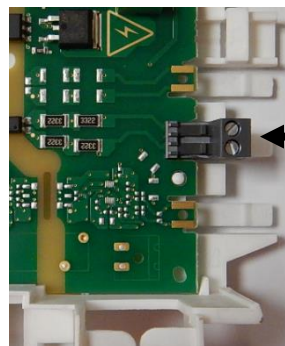
9. Połączenia do stacji fotowoltaicznych




Przed przystąpieniem do pracy należy wyłączyć zasilanie urządzenia.

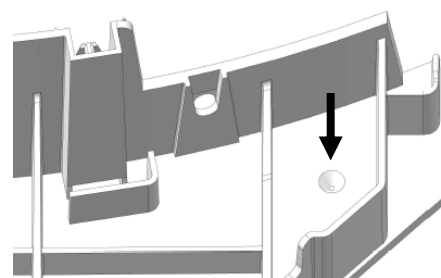
Aby uzyskać dostęp do listwy zaciskowej, patrz wskazówki odnośnie zdejmowania pokrywy przedniej.

W przypadku połączenia z systemem fotowoltaicznym możliwe jest magazynowanie niemalże bez kosztów nadmiaru energii wytworzonej przez system fotowoltaiczny w postaci ciepłej wody w ogrzewaczu. Kiedy instalacja fotowoltaiczna dysponuje dostateczną ilością energii, falownik instalacji wysyła automatycznie sygnał do termodynamicznego ogrzewacza wody, który aktywuje tryb wymuszonej pracy pompy ciepła (tryb PV). Gdy sygnał falownika zostanie przerwany, termodynamiczny ogrzewacz wody wróci automatycznie po 30 minutach do ustawionego uprzednio trybu pracy.



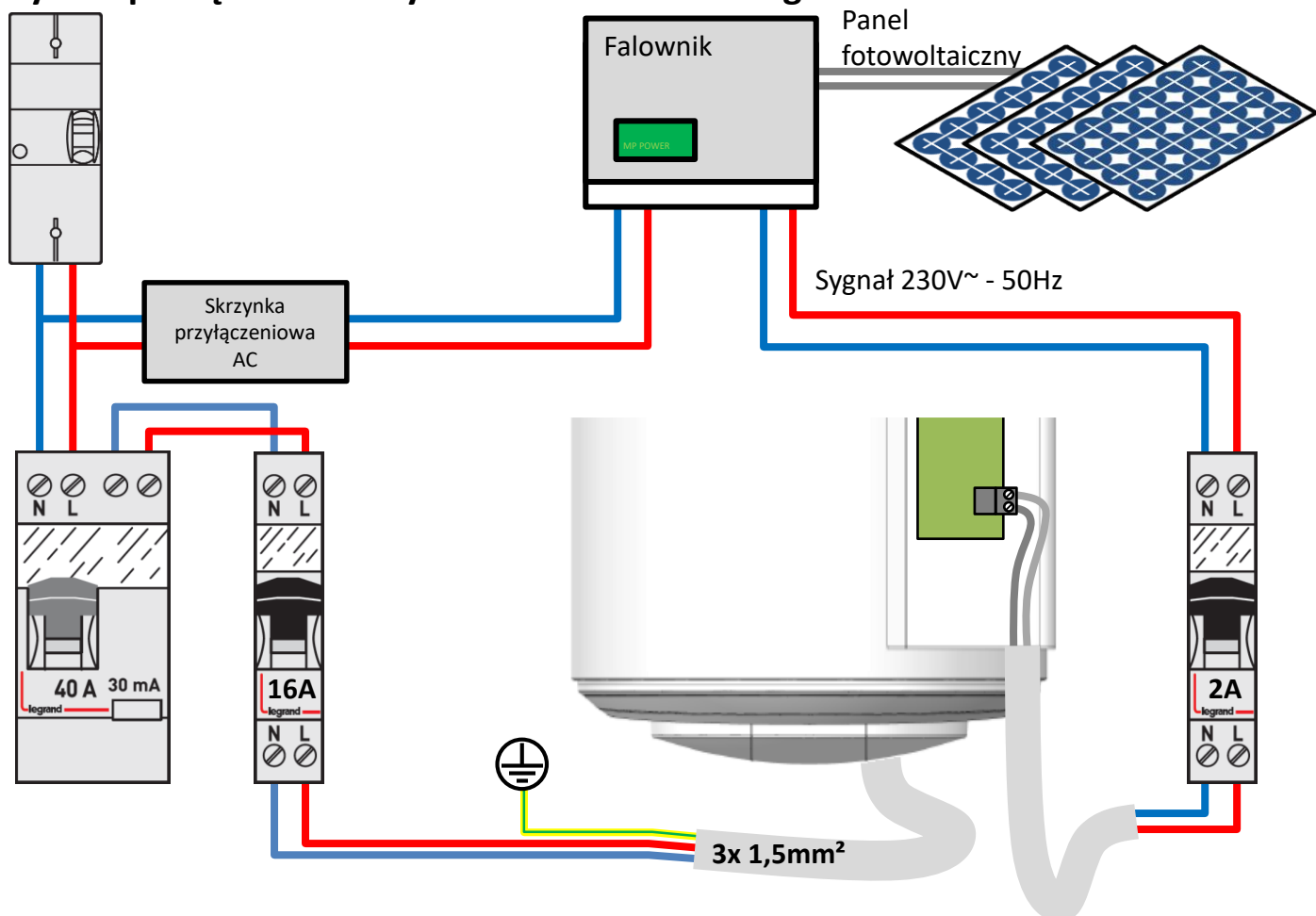
I1
Podłączenie ogniów
fotowoltaicznych
kontakt (230V~)

W tym trybie zadana temperatura zostaje ustawiona na 62°C (bez możliwości regulacji) a na wyświetlaczu jest wyświetlane wskazanie .



Okablowanie stacji fotowoltaicznych należy podłączyć do odpowiedniego złącza ze śrubą, ozn. I1. Konieczne jest wykonanie otworu w dolnym korku aby przeciągnąć przewód PV; oznaczenie wskazuje punkt do przewiercenia.

Przykład podłączenia do systemu fotowoltaicznego :



Użytkowanie

1. Uruchamianie

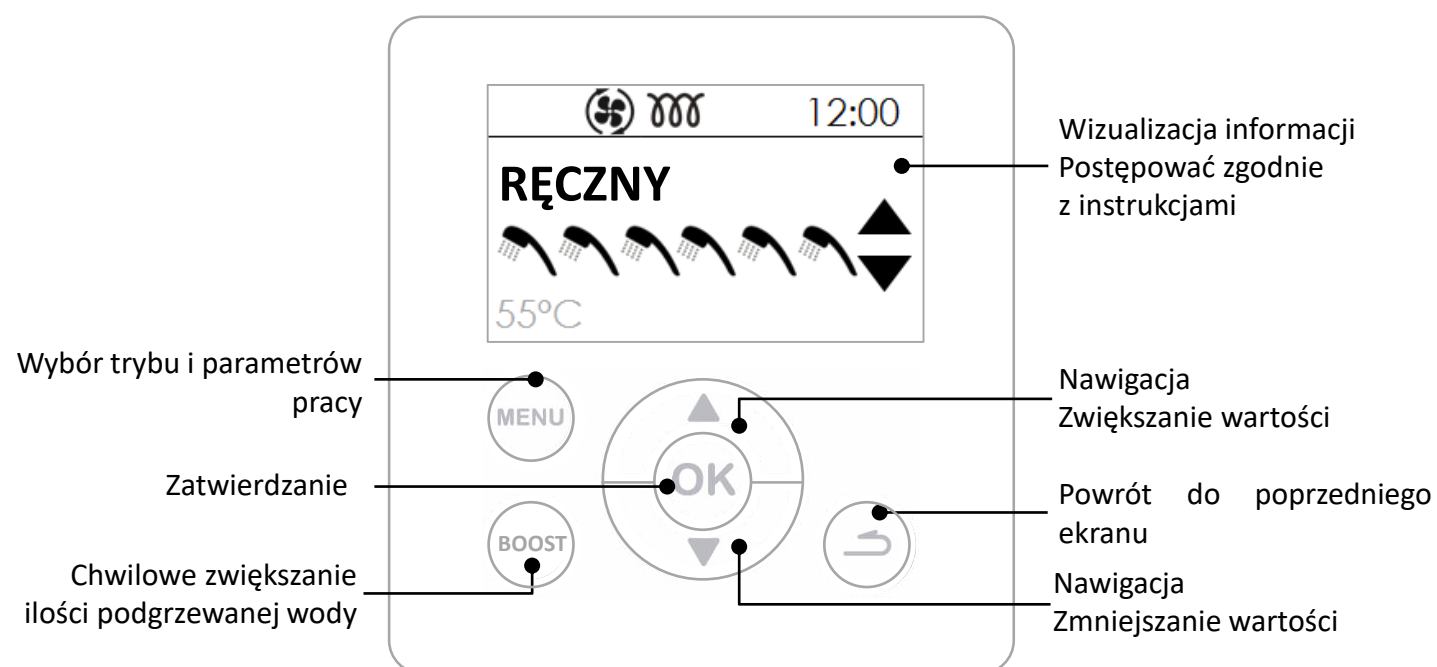
1.1. Napełnianie ogrzewacza

- 1 Otworzyć kurek (kurki) ciepłej wody.
- 2 Otworzyć zawór kurkowy zimnej wody znajdujący się na zaworze bezpieczeństwa (upewnić się, że zawór opróżniania zespołu znajduje się w położeniu zamkniętym).
- 3 Po wypływie wody przez zawory ciepłej wody, należy je zamknąć, po czym ogrzewacz jest napełniony wodą.
- 4 Sprawdzić szczelność połączeń rurowych.
- 5 Sprawdzić działanie podzespołów hydraulicznych otwierając stopniowo zawór spustowy zespołu zaworów bezpieczeństwa, celem wyeliminowania ewentualnych pozostałości w zaworze opróżniania.

1.2. Pierwsze włączenie



Jeżeli podgrzewacz był przechylony, przed jego włączeniem poczekać co najmniej 1 godzinę.



2. Opis piktogramów



Zadana wartość ciepłej wody



Włączona rezerwowa grzałka elektryczna

BOOST

Wprowadzona praca wymuszona



Włączona pompa ciepła



Nieobecność wprowadzona/w toku



Cykl ochronny przed bakteriami legionella



Odebrany sygnał z instalacji fotowoltaicznej



Oczekiwanie

3. Parametry wymagające zadania podczas instalowania

- **Język**

Możliwy wybór języków: francuskiego, angielskiego, niderlandzkiego, hiszpańskiego, portugalskiego, włoskiego i polskiego.

- **Data i godzina**

Ustawić dzień i zatwierdzić. Postępując w taki sam sposób ustawić miesiąc, rok, godzinę i minuty.

- **Przewód powietrzny (działanie układu obiegu powietrza)**

Parametr ten określa sposób wykonania obiegu powietrza:

Wewn. / Wewn.	Wlot i wylot powietrza niepodłączone do kanałów powietrza (wykorzystanie powietrza otaczającego)
Zewn. / Zewn.	Wlot i wylot powietrza podłączone do kanałów powietrza (przepływ powietrza przez kanały)
Wewn. / Zewn.	Wylot powietrza podłączony do kanału powietrza (wylot powietrza przez kanał)

- **Czas ogrzewania**

Parametr ten umożliwia określenie zakresów zezwoleń na uruchamianie pompy ciepła, rezerwowej grzałki elektrycznej oraz ewentualnego rezerwowego układu hydraulicznego, w zależności od zapotrzebowanie na ciepłą wodę:

PC 24h / grzałka. 24h	Pompa ciepła i booster włącza się o każdej porze dnia,
PC 24h / grzałka. Prog	Pompa ciepła włącza się o każdej porze dnia, booster włącza w zaprogramowanym okresie,
PC Prog / grzałka. Prog	Pompa ciepła i booster włącza w zaprogramowanym okresie.

- **Funkcja anty legionella**

Możliwość włączenia funkcji kilkukrotnego wykonywania dezynfekcji wody w miesiącu.

W zależności od ustawień temperatura wody jest podnoszona od jednego do czterech razy w miesiącu do 62°C.

- **System fotowoltaiki**

Parametr ten umożliwia sprzężenie urządzenia z instalacją fotowoltaiczną. W tym trybie uruchamianie pompy ciepła jest wymuszane po odebraniu przez podgrzewacz sygnału z instalacji fotowoltaicznej. W przypadku zaniku sygnału z instalacji fotowoltaicznej układ regulacji po 30 minutach przywraca poprzedni tryb działania. W czasie odbierania sygnału zadana temperatura jest automatycznie ustalana na poziomie 62°C (bez możliwości regulacji).

4. Ustawienia zaawansowane



Zaawansowane parametry są dostępne w TRYBIE INSTALATORA.

Nacisnąć i przytrzymać przycisk MENU i GÓRNA STRZAŁKA przez 5 sekund.

Następnie przejść do menu

Ustawienia

- **Blokowanie**

Tryby pracy i zakresy ogrzewania są niedostępne.

- **Moduł alarmowy :**

Włączenie tego trybu umożliwia pracę ciągłą wyłącznie z rezerwową grzałką elektryczną

- **Grzałka elektryczna:**

Zezwolenie lub zakaz włączania rezerwowej grzałki elektrycznej. Jeżeli opcja ta jest nieaktywna, urządzenie nigdy nie użyje rezerwowej grzałki elektrycznej. W takim przypadku, przy niskich temperaturach, mogą wystąpić braki ciepłej wody.

5. Wybór trybu działania

Naciśnięcie przycisku  umożliwia dostęp do menu

Tryb



Tryb AUTO:

W tym trybie wybór energii odbywa się automatycznie tak, by działanie urządzenia było możliwie najbardziej ekonomiczne, przy równoczesnej gwarancji wystarczającej komfortowej ilości ciepłej wody.

Podgrzewacz wody analizuje zużycie w dniach poprzednich i na tej podstawie dostosowuje podgrzewanie wody do potrzeb. Aby zapewnić ciepłą wodę w dowolnym momencie, reaguje on na sytuacje nieprzewidziane wykonując wznowienia pracy w ciągu doby. Zadana temperatura jest automatycznie ustalana w zakresie od 50 do 62°C w zależności od profilu zużycia.

Podgrzewacz preferencyjnie wykorzystuje do pracy pompę ciepła. Aby zagwarantować odpowiednią ilość ciepłej wody, rezerwowa grzałka elektryczna jest uruchamiana automatycznie.

Tryb RĘCZNY :

Tryb ten umożliwia określenie żądanej ilości ciepłej wody poprzez wybór wartości zadanej. Wartość zadana jest również przedstawiana w formie równoważnej liczby kąpeli pod natryskiem.

Przy Nieaktywny trybie EKO podgrzewacz preferencyjnie wybiera działanie tylko z pompą ciepła. Jeżeli jednak temperatura powietrza jest niska lub zużycie wody wysokie, może wystąpić zezwolenie na włączenie rezerwowej grzałki elektrycznej, jako wspomaganie na koniec podgrzewania w celu osiągnięcia zadanej temperatury.

Przy Aktywny trybie EKO i temperaturach powietrza od -5 do +43°C podgrzewacz działa wyłącznie z pompą ciepła. Rezerwowa grzałka elektryczna nie włącza się podczas podgrzewania. Funkcja ta zwiększa oszczędności, ale może powodować braki ciepłej wody.

Niezależnie od ustawienia trybu EKO, jeżeli temperatura powietrza nie mieści się w zakresie roboczym, w celu zagwarantowania odpowiedniej ilości ciepłej wody rezerwowa grzałka elektryczna włączy się automatycznie.

BOOST

Tryb BOOST: w celu osiągnięcia maksymalnej zadanej temperatury wynoszącej 62°C, równocześnie włączana jest pompa ciepła.



Tryb BRAK: Tryb ten umożliwia utrzymywanie ciepłej wody użytkowej w temperaturze powyżej 15°C z wykorzystaniem pompy ciepła. Jeżeli pompa ciepła może zostać włączony rezerwowy kocioł lub rezerwowa grzałka elektryczna.

6. Wyświetl informacje

Wizualizacja oszczędności energii :

Możliwość wizualizacji wskaźnika wykorzystania pompy ciepła i rezerwowej grzałki elektrycznej w ciągu ostatnich 7 dni, ostatnich 12 miesięcy, od rozpoczęcia użytkowania.

Wizualizacja zużycia energii elektrycznej :

Możliwość wizualizacji zużycia energii w kWh w ciągu ostatnich 7 dni, ostatnich 12 miesięcy, od rozpoczęcia użytkowania.

Wizualizacja bilansu parametrów :

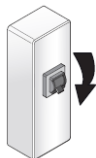
Możliwość wizualizacji wszystkich ustawień podgrzewacza.

Przeglądy, konserwacja i usuwanie usterek

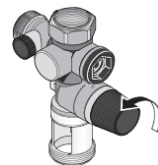
1. Porady dla użytkownika

Jeżeli tryb nieobecności nie może zostać włączony lub zasilanie urządzenia ma zostać wyłączone, konieczne jest opróżnienie podgrzewacza wody. Postępować w następujący sposób :

- 1 Wyłączyć zasilanie elektryczne ogrzewacza.
- 3 otworzyć kurek wody ciepłej.



- 2 zamknąć kurek wody zimnej zespołu zaworu bezpieczeństwa.
- 4 przesterować zawór bezpieczeństwa w położenie opróżniania.



2. Przeglądy

Aby utrzymać wydajność podgrzewacza wody, zalecane jest wykonywanie regularnych przeglądów.

Przeglądy wykonywane przez UŻYTKOWNIKA :

Co ?	Kiedy ?	W jaki sposób ?
Urządzenie ochronne	1 lub 2 razy w miesiącu	Uruchomić zawór bezpieczeństwa. Sprawdzić, czy woda wypływa prawidłowo.
Stan ogólny	1 razy w miesiącu	Sprawdzić stan ogólny urządzenia: brak kodów usterek, brak nieszczelności przyłączy itp.



Przed otwarciem osłon należy wyłączyć zasilanie urządzenia.

Przeglądy wykonywane przez PRACOWNIKA SERWISU:

Co ?	Kiedy ?	W jaki sposób ?
Kanały powietrza	1 raz w roku	Sprawdzić, czy podgrzewacz jest podłączony do kanałów. Sprawdzić, czy kanały są prawidłowo zamontowane i nie są zgniecione.
Odpyw skroplin	1 raz w roku	Sprawdzić czystość rury odprowadzania skroplin
Złącza elektryczne	1 raz w roku	Sprawdzić, czy w okablowaniu wewnętrznym i zewnętrznym nie poluzował się żaden przewód i czy wszystkie złącza są prawidłowo podłączone.
Rezerwowa grzałka elektryczna	1 raz w roku	Sprawdzić prawidłowe działanie rezerwowej grzałki elektrycznej poprzez pomiar mocy.
Obecność kamienia kotłowego	Co 2 lata	Jeżeli woda zasilająca podgrzewacz powoduje wytrącanie się kamienia kotłowego, usunąć go.

Przeglądy wykonywane przez PRACOWNIKA SERWISU AUTORYZOWANEGO:

Co ?	Kiedy ?	W jaki sposób ?
Wymiana ciepła w pompie ciepła	Co 2 lata*	Sprawdzić prawidłową wymianę ciepła w pompie ciepła.
Elementy pompy ciepła	Co 2 lata*	Sprawdzić prawidłowe działanie wentylatora przy obu prędkościach i zaworu ciepłego gazu.
Parownik	Co 2 lata*	Wyczyścić parownik używając nylonowego pędzla i produktów niezawierających substancji ściernych ani żrących.
Czynnik chłodniczy	Co 5 lata*	Sprawdzić ilość czynnika chłodniczego w układzie.

* W przypadku otoczenia zapyłonego zwiększyć częstotliwość przeglądów.

3. Diagnostyka usterek

W przypadku nieprawidłowości, braku podgrzewania lub wydzielania pary podczas otwierania kranu, wyłączyć zasilanie elektryczne i wezwać instalatora.



Naprawa urządzenia może być wykonywana wyłącznie przez specjalistę.

3.1. Wyświetlanie kodów usterek

Alarm można zawiesić lub zresetować naciskając przycisk OK.

Kod błędu	Przyczyna	Konsekwencje	Sposób postępowania
W.03	Uszkodzony czujnik temperatury wody (rurka pomiarowa)	Grzanie (wody) niemożliwe	Sprawdzić podłączenia lub wymienić wiązkę czujnika (ozn. A1)
W.07	Brak wody w zasobniku lub otwarte połączenie ACI	Brak podgrzewania	Napełnić zasobnik wodą. Sprawdzić podłączenie (ozn. AC) okablowania, przewodność wody.
W.09	Za gorąca c.w.u. (> 80°C)	Ryzyko zadziałania zabezpieczenia mechanicznego Brak grzania	Sprawdzić podłączenia i położenie czujnika Sprawdzić, czy grzałka nie jest ciągle pod napięciem W razie potrzeby zazbroić bezpiecznik mechaniczny i skontaktować się z instalatorem
W.15	Data / godzina nieustawiona	Brak zasilania sprężarki jeśli PROG	Wprowadź datę i godzinę.
W.19	Podłączenie do zasilania przy PPS	Całkowite zatrzymanie	Sprawdzić podłączenie do zasilania sieciowego. Zasilanie powinno być stałe.
W.21	Uszkodzony czujnik temperatury na wlocie powietrza	Brak zasilania sprężarki Grzanie grzałką elektryczną	Sprawdzić podłączenia lub wymienić wiązkę czujnika (ozn. A2)
W.22	Uszkodzone czujniki temperatury parownika (górze)	Brak zasilania sprężarki Grzanie grzałką elektryczną	Sprawdzić podłączenia lub wymienić wiązkę czujnika (ozn. A2) Sprawdzić poprawność działania wentylatora
W.25	Alarm presostatu (usterka wysokie ciśnienie)	Brak zasilania sprężarki Grzanie grzałką elektryczną	Sprawdzić, czy temperatura powietrza nie przekracza 43°C. Wciśnięcie klawisza Tryb kasuje tę usterkę, skontaktować się z instalatorem.
W.28	Nie prawidłowe działanie odszraniania	Brak zasilania sprężarki Grzanie grzałką elektryczną	Sprawdzić działanie wentylatora Wciśnięcie klawisza Tryb kasuje tę usterkę, skontaktować się z instalatorem.

Kod błędu	Przyczyna	Konsekwencje	Sposób postępowania
W.301	Niewydajne podgrzewanie sprężarki	Brak zasilania sprężarki Grzanie grzałką elektryczną	Sprawdzić napełnienie. Sprawdzić działanie wentylacji.
W.302	Niewydajne podgrzewanie sprężarki	Brak zasilania sprężarki Grzanie grzałką elektryczną	Sprawdzić napełnienie. Sprawdzić działanie wentylacji.
W.303	Wadliwy zawór rozprężny	Brak zasilania sprężarki Grzanie grzałką elektryczną	Sprawdzić napełnienie. Jeżeli napełnienie jest kompletne, wymienić zawór rozprężny.
W.304	Przesunięcie sprężarki	Brak zasilania sprężarki Grzanie grzałką elektryczną	Sprawdzić napełnienie.
W.305	Odchylenie czujnika	Brak zasilania sprężarki Grzanie grzałką elektryczną	Sprawdzić podłączenia (oznaczenie A2) i położenie czujnika powietrza i czujnika parownika. W razie konieczności wymienić wiązkę czujnika.

3.2. Diagnostyka usterek do użytku upoważnionego serwisanta firmy Atlantic

STWIERDZONA USTERKA	MOŻLIWA PRZYCZYNA	DIAGNOSTYKA I USUWANIE
Woda niewystarczająco ciepła.	Ustawianie wartości zadanej temperatury na zbyt niskim poziomie. Częściowo uszkodzona grzałka lub jej przewody.	Podwyższyć wartość zadaną temperatury. Patrz menu zadawanie parametrów. Sprawdzić oporność grzałki na złączy jej wiązki, jak również stan samej wiązki.
Brak grzania Brak ciepłej wody	Za krótki czas zasilania elektrycznego ogrzewacza wody: bezpieczniki, okablowanie, itd.... Uszkodzona grzałka lub jej przewody. Przerwa w obwodzie: przewody źle podłączone lub uszkodzone.	Sprawdzić obecność napięcia na przewodach zasilających ogrzewacz. Sprawdzić, czy jest napięcie na ogrzewaczu. Sprawdzić wzrokowo połączenia elektryczne.
Słaby przepływ wody w kurku ciepłej wody.	Uszkodzony lub zanieczyszczony zawór bezpieczeństwa.	Wymienić zespół zaworów bezpieczeństwa.
Ciągły wyciek wody przez zespół zaworu bezpieczeństwa, gdy woda nie jest podgrzewana.	Za duże ciśnienie w sieci.	Upewnić się, że ciśnienie na wyjściu licznika wody nie przekracza 0,5 MPa (5 barów); w przeciwnym wypadku należy zainstalować reduktor ciśnienia nastawiony na 0,3 MPa (3 barów); na wyjściu głównego rozdziału wody.

STWIERDZONA USTERKA**MOŻLIWA PRZYCZYNA****DIAGNOSTYKA I USUWANIE**

Nie działa grzałka elektryczna.

Uszkodzony termostat elektryczny.

Wymienić termostat.

Uszkodzony element grzewczy.

Wymienić element grzewczy.

Przelewanie się kroplin.

Nie wypoziomowany ogrzewacz wody.

Sprawdzić prawidłowość wypoziomowania ogrzewacza wody.

Uszkodzenie zdalnego sterowania radiowego lub problem z wyświetlaniem.

Zakłócenia w pracy zdalnego sterowania radiowego związane z zakłóceniami w sieci zasilającej.

Włączyć i wyłączyć zasilanie elektryczne ogrzewacza.

Odgłos gotującej się wody.

Ogrzewacz zanieczyszczony wapniem.

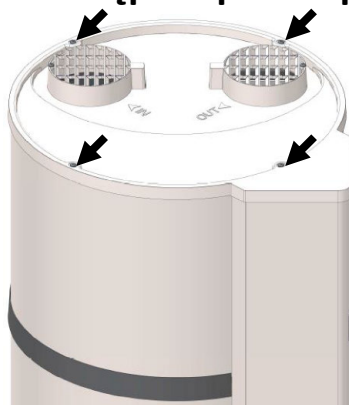
Usunąć kamień kotłowy.

Inne przypadki nieprawidłowej pracy.

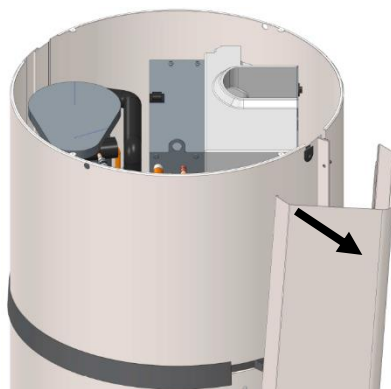
W przypadku innych rodzajów usterek należy skontaktować się z serwisem posprzedażnym.

4. Otwieranie urządzenia na potrzeby konserwacji

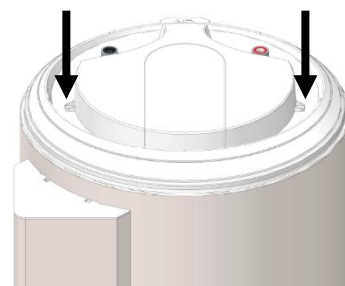
4.1. Dostęp do podzespołów elektronicznych



Odkręcić 4 śruby pokrywy

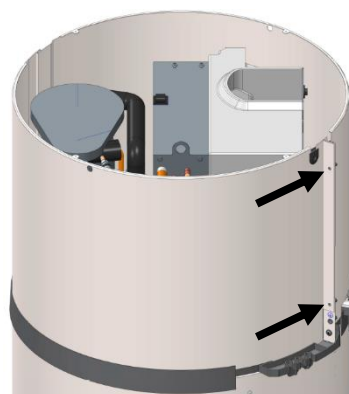


Odczepić kolumnę ciągnąc a następnie odłączyć ją od dolnego korka

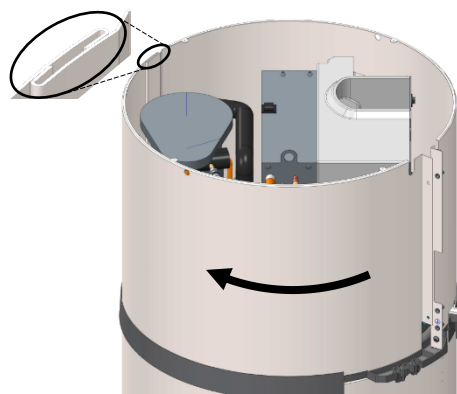


Odkręcić 2 śruby pokrywy

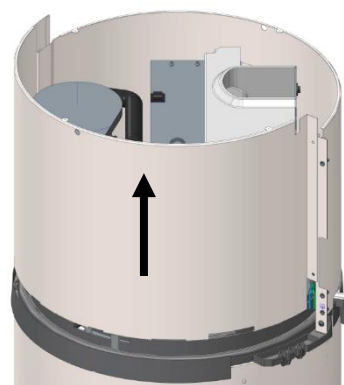
4.2. Aby uzyskać dostęp do komory pompy ciepła



Odkręcić 2 śruby przedniej pokrywy

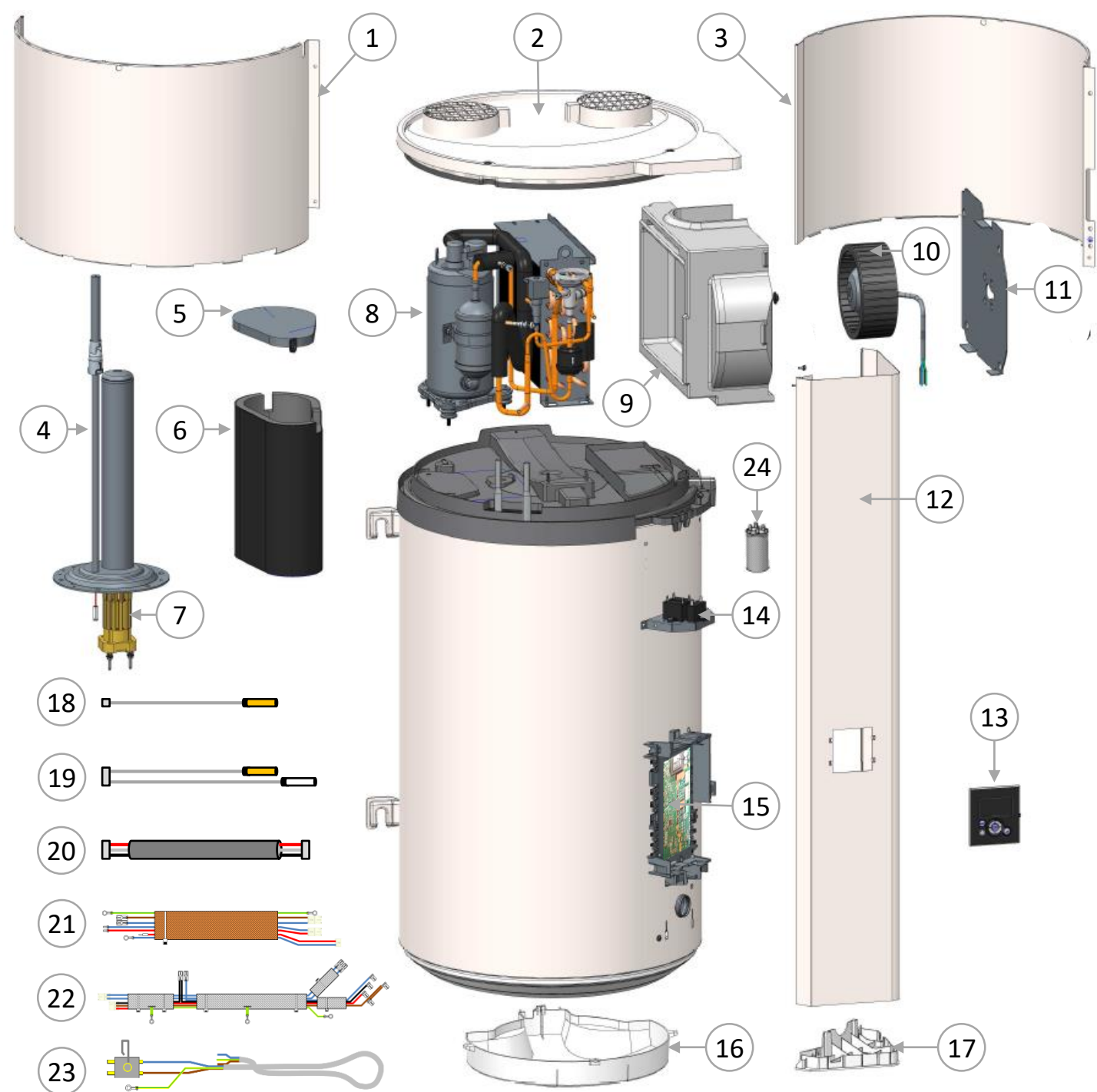


Odblokować pokrywę, przekręcając ją w lewo.



Podnieść i zdjąć pokrywę.

5. Spis części



1 Osłona przednia

2 Pokrywa z siatką

3 Pokrywa tylna pompy ciepła

4 Grzałka steatytowa

5 Pokrywa płaszcza

6 Obudowa sprężarki

7 Element grzejny

8 Sprężarka

09 Osłona wentylatora

10 Wentylator

11 Płyta wsporcza wentylatora

12 Kolumna fasady

13 Układ sterowania

14 Kondensator wentylatora

15 Karta regulacji

16 Kaptur

17 Dolna zaślepka kolumny

18 Okablowanie 1 czujnika wody w zbiorniku

19 Okablowanie 2 czujników PAC

20 Okablowanie interfejsu

21 Okablowanie ACI i ELEKTR

22 Okablowanie sprężarki

23 Okablowanie wentylatora i listwy zasilkowej

24 Kondensator 10µF

Gwarancja

1. Zakres zastosowania gwarancji

Z gwarancji wyłącza się następujące usterki spowodowane przez :

- **Nienormalne warunki środowiskowe:**

- Różne uszkodzenia spowodowane wstrząsami lub upadkiem podczas transportu po opuszczeniu zakładu producenta.
- Usytuowanie urządzenia w miejscu narażonym na działanie niskich temperatur lub niekorzystnych warunków (środowisko zawilgocone, agresywne, lub źle przewietrzane).
- Stosowanie wody o stopniu agresywności określonym w przepisach DTU Plomberie 60-1 dodatek 4 ciepła woda (zawartość chlorków, siarczanów, wapnia, rezystywność i TAC).
- Ciśnienie wody przekraczające 0,5 MPa (5 barów).
- Zasilanie elektryczne o dużych przepięciach (sieć, wyładowania atmosferyczne...)
- Uszkodzenia wynikłe z nieustalonych przyczyn spowodowanych wyborem miejsca posadowienia (miejsca trudno dostępne), a których można by uniknąć przez natychmiastową naprawę urządzenia.

- **Instalacja nieodpowiadająca obowiązującym przepisom, normom i przepisom sztuki, a w szczególności:**

- Brak, lub też nieprawidłowy montaż nowego zespołu zaworów bezpieczeństwa, zmiana jego regulacji...
- Brak złączek (żeliwo, stal, izolacyjna) na przewodach rurowych podłączenia ciepłej wody mogące być przyczyną korozji.
- Niepoprawne podłączenie elektryczne: nieprawidłowe uziemienie, za cienkie przewody, podłączenie przewodami giętkimi (linkami) bez osłony (korytek) metalowych, nieprzestrzeganie schematów podłączeń zalecanych przez Producenta.
- Włączenie nienapełnionego urządzenia pod napięcie (grzanie na sucho).
- Usytuowanie urządzenia niezgodne z wymaganiami niniejszej Instrukcji.
- Korozja zewnętrzna w wyniku braku szczelności połączeń rurowych.

- **Nieprawidłowa konserwacja:**

- Nadmierne osadzanie się kamienia kotłowego na elementach grzewczych oraz zaworach/elementach bezpieczeństwa.
- Brak konserwacji zespołu zaworów bezpieczeństwa powodujący nadmierne ciśnienie.
- Brak czyszczenia parownika oraz odprowadzania skroplin.
- Zmiana wyposażenia oryginalnego, bez zgody Producenta, lub też stosowanie nieoryginalnych części zamiennych.



Urządzenie przyczyną szkody powinno pozostać na swoim miejscu do dyspozycji rzeczoznawców, a poszkodowany powinien poinformować swojego ubezpieczyciela.

2. Warunki gwarancji

Urządzenie winien zainstalować wykwalifikowany specjalista zgodnie ze sztuką instalatora, obowiązującymi normami w kraju instalacji, jak również wskazaniem naszego serwisu technicznego.

Urządzenie używać zgodnie z przeznaczeniem oraz regularnie konserwować.

Gwarancja obejmuje wymianę lub dostawę do naszego dystrybutora lub instalatora elementów uznanych za nasz serwis jako uszkodzone z wyłączeniem kosztów robocizny oraz transportu jak również wszelkich odszkodowań i przedłużenia gwarancji.

Gwarancja zaczyna obowiązywać od daty montażu (przyjmuje się datę faktury zainstalowania); w przypadku braku dokumentu potwierdzającego ten stan, za datę rozpoczęcia gwarancji przyjmuje się datę produkcji podaną na tabliczce znamionowej plus 6 miesięcy.

Gwarancja na zamienne części lub ogrzewacz (na gwarancji) kończy się w tym samym terminie, co gwarancja wymienionej części lub ogrzewacza.

UWAGA: Producent nie ponosi odpowiedzialności za koszty lub uszkodzenia wynikłe z wadliwej instalacji (np. niskie temperatury, zespół zaworów bezpieczeństwa nie podłączony do odprowadzenia ścieków, brak pojemnika retencyjnego) lub też utrudniony dostęp.

Postanowienia warunków niniejszej gwarancji nie wykluczają przywileju na korzyść kupującego, gwarancji prawnej w zakresie ukrytych wad, mającej zastosowanie we wszystkich przypadkach zgodnie z warunkami artykułu 1641 i zgodnie z prawem cywilnym.



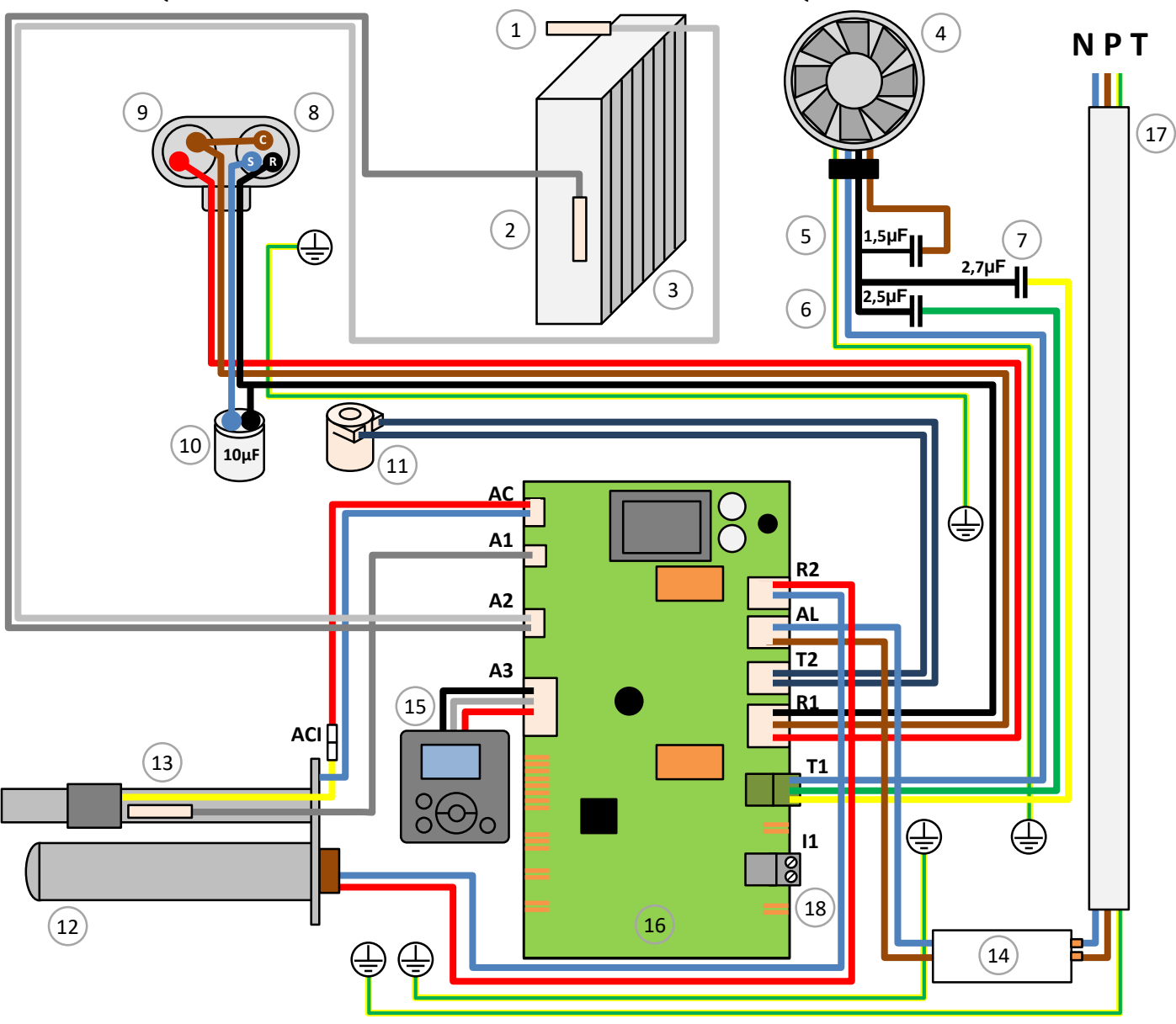
**W żadnym wypadku wymiana komponentu nie upoważnia do wymiany urządzenia.
Tak więc należy przystąpić do wymiany uszkodzonego elementu.**

GWARANCJA :

Ogrzewacz wody (zbiornik, wymiennik, części elektryczne i elektroniczne): 5 lat.

Pompa ciepła: 2 lata

GWP (Generalny Potencjał) Ciepłny R134a Wynosi 1430.



1	Sonde air entrant Air intake sensor Sonda ingresso aria Sonda entrada ar Sonde bij luchtinlaat Czujnik na wlocie powietrza Sonde évaporateur Evaporator sensor Sonda evaporatore Sonda evaporador Sonde verdamper Czujnik parownik Evaporateur Evaporator Evaporatore Evaporador Verdamper Parownik Ventilateur Fan Ventilatore Ventilador Ventilator Wentylator
2	Condensateur démarrage ventilateur Fan run capacitor Condensatore avvio ventilatore Condensador de marcha ventilador Condensator bij gebruik van ventilator Kondensator roboczy wentylatora
3	Condensateur petite vitesse ventilateur Low speed fan run capacitor Condensatore piccolo velocità ventilator Condensador da velocidade baixa Condensator van ventilator lage snelheid Kondensator wentylator, prędkość niższy

7	Condensateur grande vitesse ventilateur High speed fan run capacitor Condensatore alto velocità ventilator Condensador de velocidade alta Condensator van ventilator hoog snelheid Kondensator wentylator, prędkość wysoki
8	Connexions compresseur Compressor connections Collegamento del compressore Conexão do compressor Verbindingen compressor Sprężarka łącznik Protection thermique compresseur Compressor safety switch Protezione termico del compressore Proteção térmica do compressor Compressor thermische beveiliging Protekcja termiczna sprężarka
9	Condensateur démarrage compresseur Compressor run capacitor Condensatore avvio compressore Condensador de marcha compressor Condensator bij gebruik van compressor Kondensator roboczy sprężarki
10	Bobine vanne gaz chauds Hot gas valve switch Gruppo valvola gas caldi Bobina conjunto válvula gases quentes Geheel klep hete gassen Uzwojenie gaz gorący
11	Corps de chauffe Heating sleeve Elemento riscaldante Resistência eléctrica Warmteweerstand Grzałka nurkowa

13	Sonde eau doigt de gant Water sensor Sonda dell'acqua Sonda água quente Sonde bij water Czujnik c.w.u. Thermostat de sécurité Safety thermostat Termostato di sicurezza Termostato de segurança Veiligheidsthermostaat Termostat bezpieczeństwa
14	Controlleur Controler interface Gruppo di comando Contrôle Afstandsbediening Kontroler
15	Carte de régulation Control board Sheda di regolazione Placa de regulação Regelkaart Sterowanie
16	Câble d'alimentation permanente Permanent electrical supply wire Cavo di alimentazione permanente Cabo de alimentação permanente Permanente voedingskabel Przewód zasilania elektrycznego stałego
17	Bornier de connexion PV Fotocoltaic terminal Terminale di comunicazione PV Terminal de ligação PV Connector communicatie PV łącznik podłączeniowy kotta PV

CALYPSO VM



+75% D'ÉCONOMIE D'ÉNERGIE

UP TO +75% ENERGY SAVINGS

RISPARMIO ENERGETICO FINO AL 75%

ATÉ 75% DE POUPANÇA DE ENERGÍA

TOT 75% ENERGIEBESPARING

ZIMNIEJSZENIE ZUŻYCIA ENERGII NAWET O 75%