

**atlantic**

Wij zijn thuis in je huis.

Home solutions 

# CONFORTO

Sanitair warmwaterbereider  
met spiraalwarmtewisselaar



• FRANS MERK • AANBEVOLEN DOOR PROFESSIONALS • GECONNECTEERDE OPLOSSINGEN

# CONFORTO

## Sanitair warmwaterbereider met spiraalwarmtewisselaar

Conforto is een sanitair warmwaterbereider voor huishoudelijk gebruik in combinatie met centrale verwarming. De Conforto is verkrijgbaar in wand- en staande uitvoering en past zich aan de configuratie van je huis aan.

GEPRODUCEERD IN FRANKRIJK

CONFORTO wordt  
geproduceerd in onze  
fabriek in Fontaine (90)

### PRESTATIES



#### PRESTATIES

- Bescherming tegen corrosie door magnesiumanode
- Anti-legionella
- Energieklasse B dankzij de versterkte isolatie van de tank (0 % CFC-schuim)

### COMFORT



#### COMFORT

- Snelle productie van een grote hoeveelheid warm water in elk seizoen

### BESPARINGEN



#### BESPARINGEN

- Aansluiting op een verwarmingssysteem voor een kostenbesparende productie

### EENVOUDIGE INSTALLATIE



#### EENVOUDIGE INSTALLATIE

- Kit in optie met elektrische weerstand (droge weerstand - alle voedingsspanningen) zonder de tank te legen voor eventueel gebruik wanneer de ketel stilstaat. De kit bevat een zomer-/winter schakelaar
- Eenvoudige plaatsing van de SWW-sensor van de regeling van de ketel (specifieke huls)
- Handgrepen aan boven- en onderzijde voor een betere grip
- Nieuwe generatie volledig afneembare kap met schroeven
- Geïntegreerde kabelwartel

AQUASTAAT WORDT NIET MEEGELEVERD  
IN DE VERPAKKING VAN VERTICALE  
WANDMODELLEN

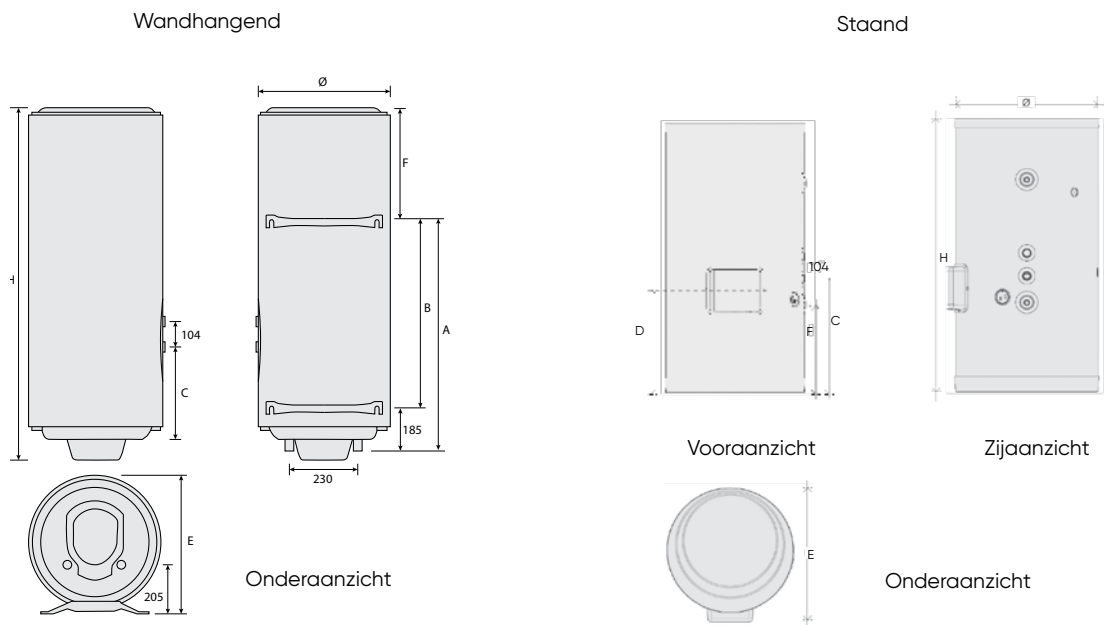


- 1 Kuip van geëmailleerd staal
- 2 Spiraalwarmtewisselaar
- 3 Verwarmingslichaam
- 4 Magnesiumanode
- 5 Dompelbuis voeler
- 6 Straalbreker
- 7 Uitlaatpijp warm water
- 8 Polyurethaan schuim met hoge dichtheid, CFC-vrij

## Noodzakelijke accessoires voor installatie

Omschrijving	Code
Universele driehoet	009243
Universele bevestigingssteun	009124
Elektrische kit droge weerstand 2400W TC voor CONFORTO VM	009236
Elektrische kit droge weerstand 2400W TC voor CONFORTO VS 200L	009237
Elektrische kit droge weerstand 3000W TC voor CONFORTO VS 300L	009238

## INSTALLATIE



## Technische kenmerken

CONFORTO VERTICALE WANDMODELLEN 100 TOT 200L - AFMETINGEN										
Model	Capaciteit (L)	Afmetingen (mm)								Leeggewicht (kg)
		Ø	H	A	B	C	D	E	F	
VM 100L	100	575	835	685	500	377	-	595	150	38
VM 150L	150	575	1150	985	800	435	-	595	165	49
VM 200L	200	575	1470	985	800	435	-	595	485	59

CONFORTO VERTICALE WANDMODELLEN 100 TOT 200L - PRESTATIES											
Model	Capaciteit (L)	Max bedrijfsdruk primair (L)	Vermogen wisselaar <sup>1</sup> (kW)	Debiet per uur <sup>2</sup> (L)	Debiet in 10 min (L)	Heropwarmtijd <sup>2</sup>		Onderhoudsverbruik kWh/24u <sup>3</sup>	Warmteverlies	Energieklasse	Code
						ΔT55°C	ΔT30°C				
VM 100L	100	10	19,3	476	162	30	13	0,86	0,19	B	334131
VM 150L	150	10	25,6	631	242	35	15	1,15	0,17	B	334132
VM 200L	200	10	25,6	631	272	46	24	1,40	0,16	B	334133

CONFORTO VERTICALE MODELLEN OP SOKKEL 200 TOT 300L - AFMETINGEN										
Model	Capaciteit (L)	Afmetingen (mm)								Leeggewicht (kg)
		Ø	H	B	C	D	E	F		
VS 200L	200	635	1245	559	526	480	690	405	70	
VS 300L	295	635	1740	1013	570	522	690	448	100	

CONFORTO VERTICALE MODELLEN OP SOKKEL 200 TOT 300L - PRESTATIES											
Model	Capaciteit (L)	Max bedrijfsdruk primair (L)	Vermogen wisselaar <sup>1</sup> (kW)	Debiet per uur <sup>2</sup> (L)	Debiet in 10 min (L)	Heropwarmtijd <sup>2</sup>		Onderhoudsverbruik kWh/24u <sup>3</sup>	Warmteverlies	Energieklasse	Code
						ΔT55°C	ΔT30°C				
VS 200L	200	10	43,2	1064	326	28	12	1,31	0,14	B	334120
VS 300L	295	10	49	1230	489	38	15	1,64	0,11	B	334130

1. In overeenstemming met de huidige wetgeving is de laatste verkoper van het product verplicht om de consument een garantie op de onderdelen en de kuip te bieden.  
 2. Vermogen warmtewisselaar voor de volgende condities: primair debiet 2m<sup>3</sup>/u, temperatuur 90°C, temperatuur secundair circuit 10/45°C.  
 3. Voor een toestel dat is ingesteld op 65°C en een omgevingstemperatuur heeft van 20°C.

# CONFORTO

Sanitair warmwaterbereider met spiraalwarmtewisselaar



## Onze klantendienst staat altijd voor u klaar

Onze klantendienst, bereikbaar per telefoon of via de website, staat het hele jaar door voor u klaar om u te adviseren en te begeleiden bij uw project.

U heeft begeleiding nodig bij het uitwerken van uw project?

U heeft vragen rond een product dat u zou willen kopen?



Contacteer onze klantendienst op het nummer

**02/357.28.28**

Maandag tot donderdag  
van 8u tot 12u en van 12u30 tot 16u30  
Vrijdag  
van 8u tot 12u en van 12u30 tot 15u15

U wenst meer informatie over onze diensten en producten?



Raadpleeg de FAQ op onze website of vul het contactformulier in.

## Atlantic, kwaliteit en sereniteit.



**Een 100% erkend merk door de vakman.**

Geniet van het advies en de expertise van onze partners-installateurs in uw buurt.



**Een Frans merk met meer dan 50 jaar ervaring.**

Atlantic werd opgericht in 1968 en stelt meer dan 4000 mensen te werk in 13 vestigingen over heel Frankrijk.



**Milieuvriendelijkere oplossingen.**

Atlantic innoveert met hybride technologieën voor een ecologisch verantwoord comfort.



**Klantspecifieke dienstverlening voor meer gemoedsrust**

Voor- en naverkoopdienst, express herstellingen, video tutorials... Atlantic gaat tot het uiterste voor uw gemoedsrust.

**atlantic**

[www.atlantic.be](http://www.atlantic.be)

Atlantic Belgium SA/NV - Oude Vijverweg 6, 1653 Dworp, Belgium  
+(32)2.357.28.28 - [sales.be@groupe-atlantic.com](mailto:sales.be@groupe-atlantic.com)

**GROUPE  
ATLANTIC**