



# Petites Capacités

## Solutions d'appoint



### LA SOLUTION D'APPOINT

- Eau chaude rapidement disponible
- Protection par anode magnésium

### UN ENCOMBREMENT MINIMAL

- Compacité des modèles en hauteur et en largeur pour une intégration facile sur ou sous un évier (ex : placard)

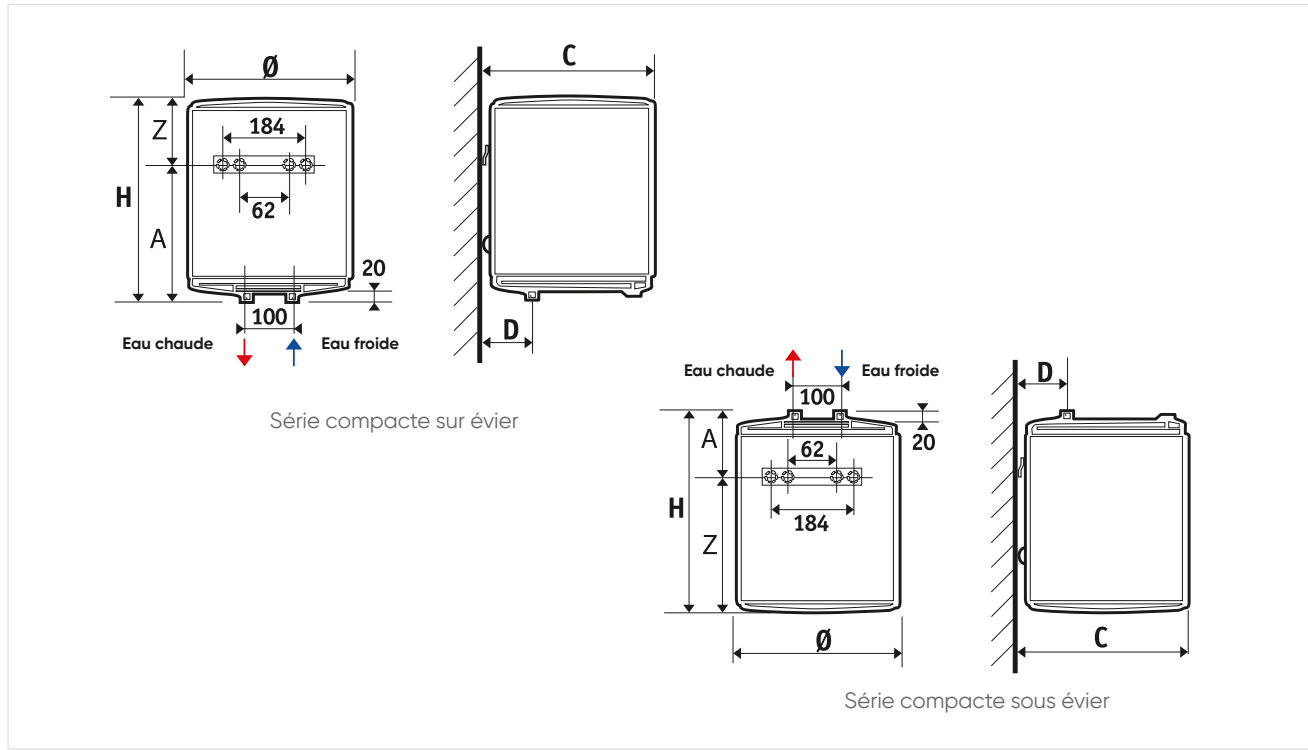


Existe aussi en série compacte sous et sur évier

à partir de



## MISE EN ŒUVRE



## CARACTÉRISTIQUES TECHNIQUES

PETITE CAPACITÉ – PC ÉTROITE SUR ÉVIER – Ø DE RACCORDEMENT HYDRAULIQUE : 1/2" (15/21)														
CAPACITÉ (LITRES)	TENSION (VOLTS)	PUISSANCE (WATTS)	TEMPS DE CHAUFFE	CONSTANTE DE REFOI-DISSEMENT	CONSOMMATION D'ENTRETIEN KWH / 24 H*	CLASSE ÉNERGÉ-TIQUE	DIMENSIONS (MM)					POIDS À VIDE (KG)	CODE	
							Ø	H	A	Z	C	D		
15	230 mono	2000	0 h 29	0,76	0,54	B	287	496	237	169	294	70	9,5	325116
30		2000	0 h 52	0,55	0,78	C	338	623	463	160	345	81	13	321104
50		2000	1 h 36	0,47	1,11	C	338	918	750	168	345	81	18	327106

Sur évier : - IP 25 - Classe I

PETITE CAPACITÉ – PC SÉRIE COMPACTE SUR ET SOUS ÉVIER – Ø DE RACCORDEMENT HYDRAULIQUE : 1/2" (15/21)														
CAPACITÉ (LITRES)	TENSION (VOLTS)	PUISSANCE (WATTS)	TEMPS DE CHAUFFE	CONSTANTE DE REFOI-DISSEMENT	CONSOMMATION D'ENTRETIEN KWH / 24 H*	CLASSE ÉNERGÉ-TIQUE	DIMENSIONS (MM)					POIDS À VIDE (KG)	CODE	
							Ø	H	A	Z	C	D		
15 L SUR ÉVIER	230 mono	1600	0 h 37	0,70	0,50	B	338	399	236	163	345	81	9,5	325216
15 L SOUS ÉVIER		2000	0 h 23	0,93	0,66	B	338	399	164	235	345	81	9,5	326216

\* De 15 à 65°C

\*\* Pour un appareil réglé à 65°C et une ambiance à 20°C

15 L sur évier : sorties eau chaude / eau froide en dessous

15 L sous évier : sorties eau chaude / eau froide sur le dessus

10L sur/sous évier également disponible

Sous évier : IP 24 - Classe I Sur évier : - IP 25 - Classe I