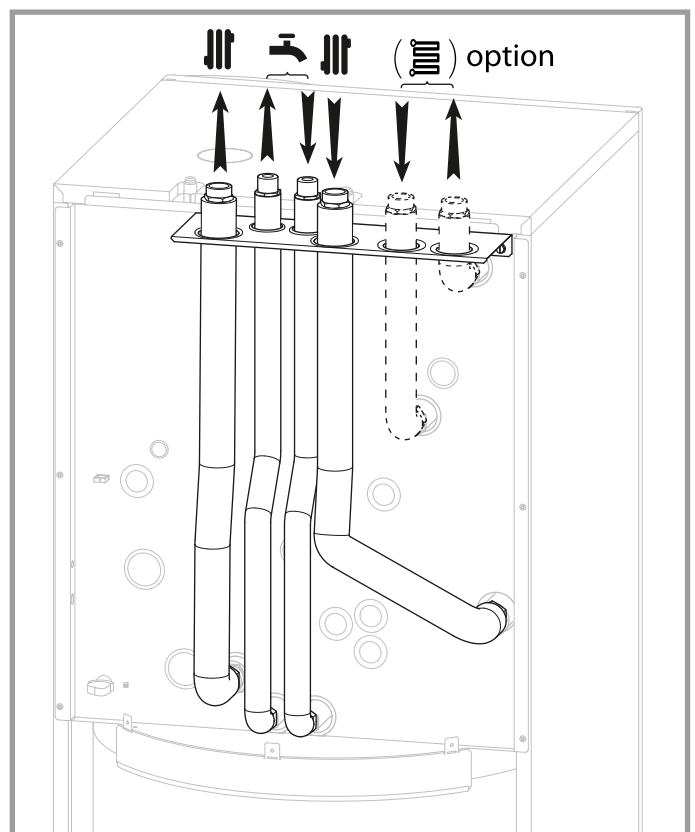
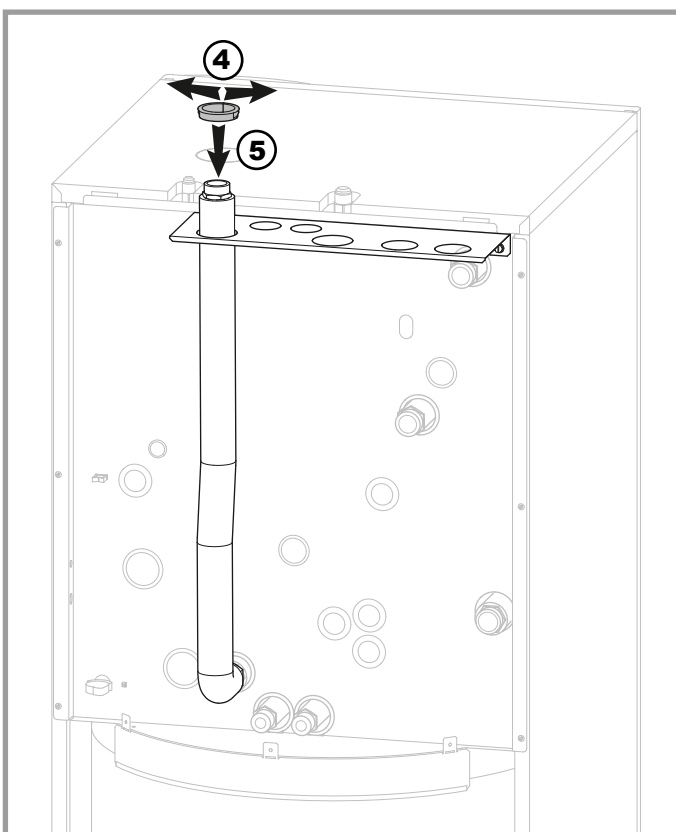
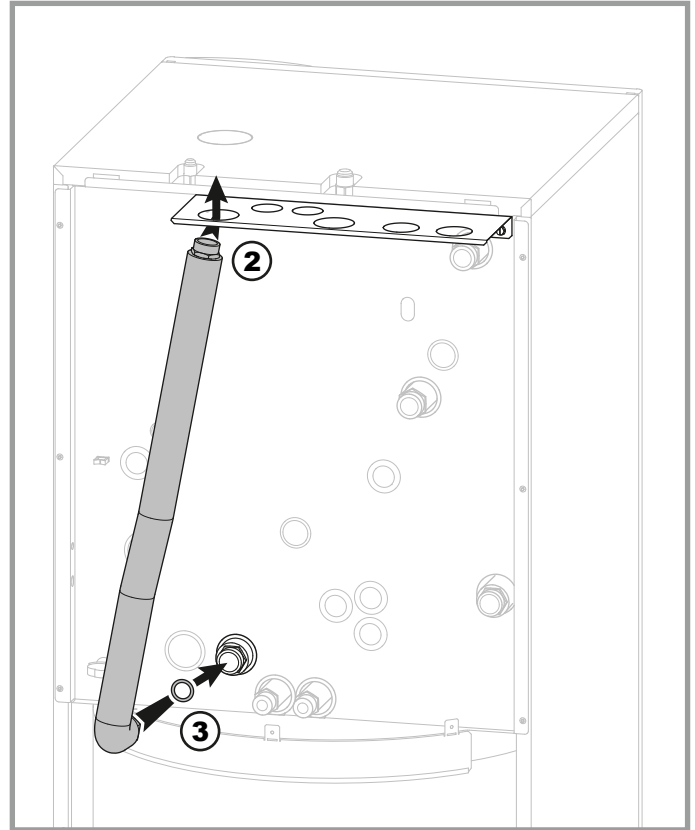
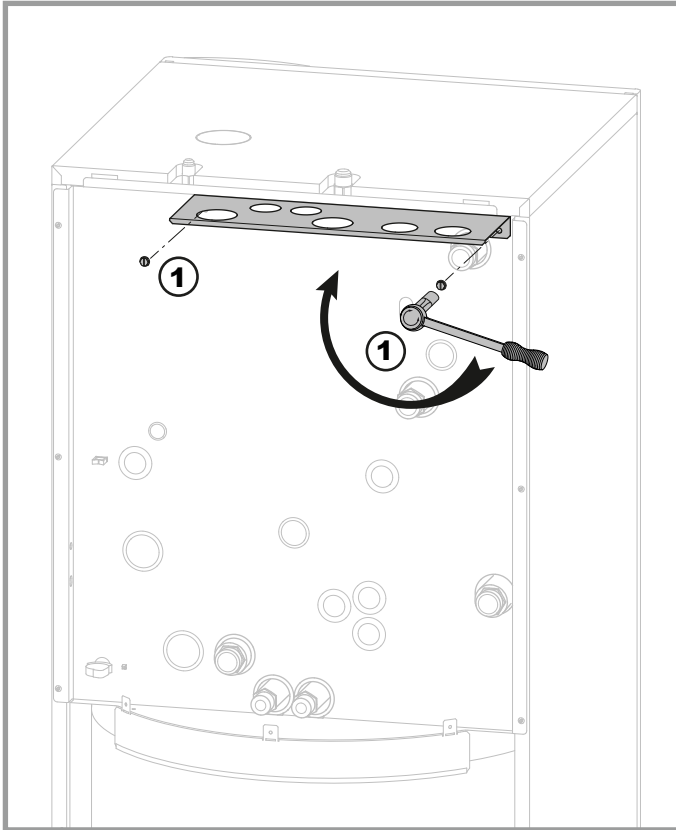
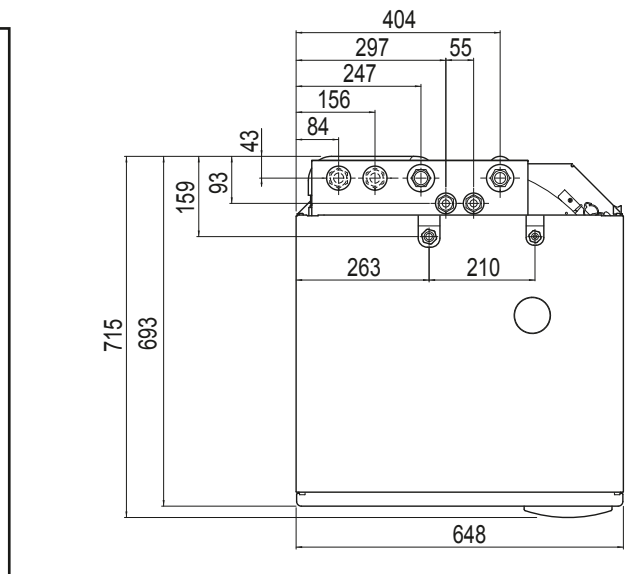
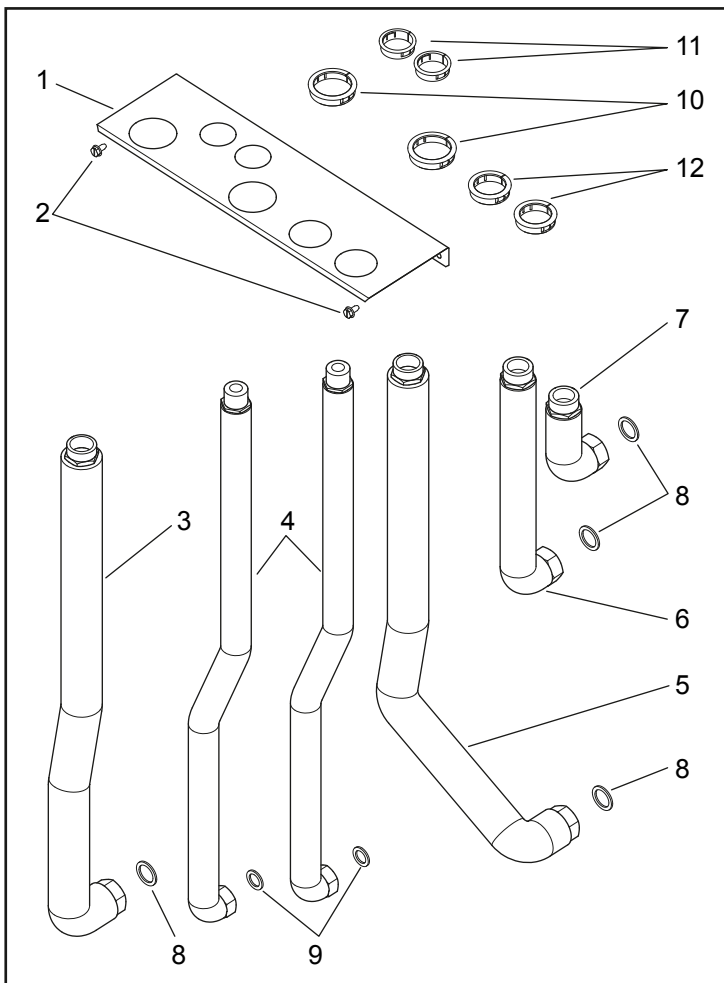
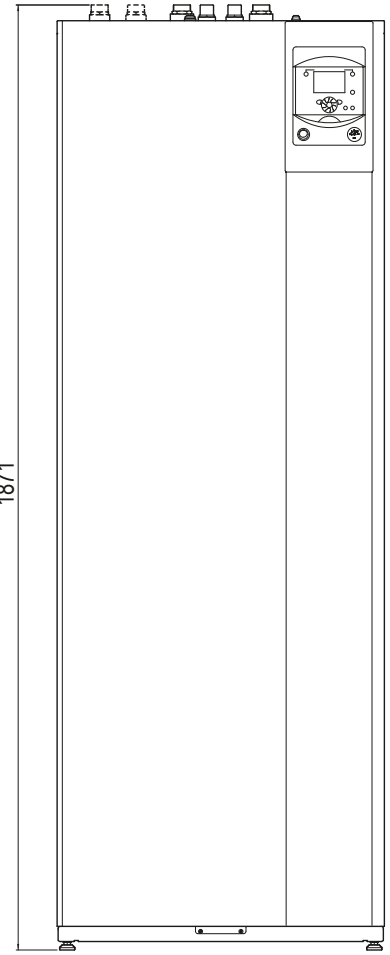
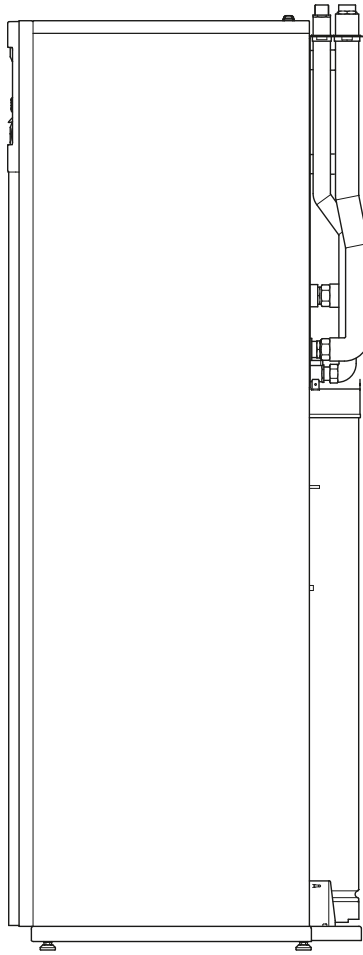
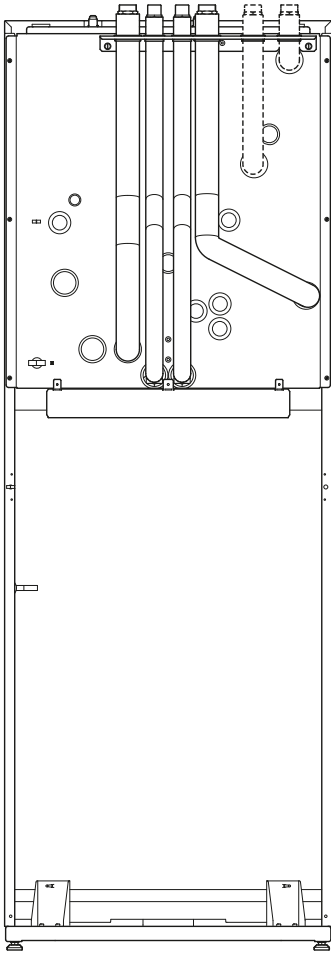


Kit hydraulique sortie haute (2 circuits) code 075522

pour Pompe à chaleur, split 2 services

High outlet hydraulic kit for heat pump, split 2 services





N°	Code	Désignation	Type	Qté
1	202897	Support / Bracket		01
2	189729	Vis / Screw		02
3	184202	Tuyau / Pipe		01
4	184201	Tuyau / Pipe		02
5	184200	Tuyau / Pipe		01
6	184204	Tuyau / Pipe		03
7	184203	Tuyau / Pipe		01
8	142735	Joint / Gasket	26x34	04
9	142442	Joint / Gasket	20x27	02
10	157408	Passe-fils / Cable grommet	Ø 51	02
11	157340	Passe-fils / Cable grommet	Ø 38	02
12	157409	Passe-fils / Cable grommet	Ø 45	02