

CHAUFFE-EAU ELECTRIQUE  
Installation - Utilisation - Entretien

FR

ELECTRIC WATER HEATER  
Installation - Operation - Maintenance

EN

ELECTRISCHE BOILER  
Installatie - Gebruik - Onderhoud

NL

ELEKTRO WARMWASSERSPEICHER  
Installation - Bedienung - Wartung

DE

TERMO ELÉCTRICO  
Instalación - Uso - Mantenimiento

ES

TERMOACUMULADOR ELÉTRICO  
Instalação - Uso - Manutenção

PT

ELEKTRYCZNY OGRZEWACZ WODY  
Instalacja - Obsługa - Serwis

PL

ЭЛЕКТРИЧЕСКИЙ ВОДОНАГРЕВАТЕЛЬ  
Установка - Эксплуатация - Обслуживание

RU



# Stainless Steel

## 300 L



Cet appareil n'est pas prévu pour être utilisé par des personnes (y compris les enfants) dont les capacités physiques, sensorielles ou mentales sont réduites, ou des personnes dénuées d'expérience ou de connaissance, sauf si elles ont pu bénéficier, par l'intermédiaire d'une personne responsable de leur sécurité, d'une surveillance ou d'instructions préalables concernant l'utilisation de l'appareil. Il convient de surveiller les enfants pour s'assurer qu'ils ne jouent pas avec l'appareil. Cet appareil peut être utilisé par des enfants âgés d'au moins 3 ans et par des personnes ayant des capacités physiques, sensorielles ou mentales réduites ou dénuées d'expérience ou de connaissance, s'ils (si elles) sont correctement surveillé(e)s ou si des instructions relatives à l'utilisation de l'appareil en toute sécurité leur ont été données et si les risques encourus ont été appréhendés. Les enfants ne doivent pas jouer avec l'appareil. Le nettoyage et l'entretien par l'utilisateur ne doivent pas être effectués par des enfants sans surveillance. Les enfants de 3 à 8 ans ne sont autorisés à actionner que le robinet relié au chauffe-eau.

## **INSTALLATION**

**ATTENTION : Produit lourd à manipuler avec précaution.**

- Installer l'appareil dans un local à l'abri du gel (4°C à 5°C minimum).
- La destruction de l'appareil par surpression due au blocage de l'organe de sécurité est hors garantie.
- Prévoir une aération du local d'installation. La température de ce local ne doit pas dépasser 35°C.
- Lors d'une installation dans une salle de bain (voir figures page 8), le chauffe-eau doit être installé hors volumes V1 et V2. Si les dimensions ne le permettent pas, il peut cependant être installé dans le volume V2.
- Placer l'appareil dans un lieu accessible.
- Se reporter aux figures d'installation page 2.
- Il est impératif d'installer un bac de rétention sous le chauffe-eau lorsque celui-ci est positionné dans un faux plafond, des combles ou au-dessus de locaux habités. Une évacuation raccordée à l'égout est nécessaire.
- Ce chauffe-eau est vendu avec un thermostat ayant une température de fonctionnement supérieure à 60°C en position maximale capable de limiter la prolifération des bactéries de Légionelle dans le réservoir.
- Attention, au-dessus de 50°C, l'eau peut provoquer immédiatement de graves brûlures. Faire attention à la température de l'eau avant un bain ou une douche.
- Ce produit est destiné pour être utilisé à une altitude maximale de 3 000 m.




**Manuel à conserver même après installation du produit.**

## **RACCORDEMENT HYDRAULIQUE**

- Un groupe de sécurité neuf, taré à 0,7 MPa (7 bar) (non fourni avec le chauffe-eau), de dimensions 3/4" et qui respectera les normes locales en vigueur sera obligatoirement vissé directement sur l'entrée d'eau froide du chauffe-eau. Il devra être placé à l'abri du gel (4°C à 5°C minimum).
- Un réducteur de pression (non fourni) est nécessaire lorsque la pression d'alimentation est supérieure à 0,5 MPa (5 bar). Il devra être installé sur l'arrivée d'eau froide, après le compteur.
- Raccorder l'organe de sécurité à un tuyau de vidange, maintenu à l'air libre, dans un environnement non soumis au gel (4°C à 5°C mini), en pente continue vers le bas pour l'évacuation de l'eau de dilatation de la chauffe ou en cas de vidange du chauffe-eau.
- Le dispositif de vidange du groupe de sécurité doit être mis en fonctionnement périodiquement (au moins une fois par mois). Cette manœuvre permet d'évacuer d'éventuels dépôts de tartre et de vérifier qu'il ne soit pas bloqué.
- Pour vidanger l'appareil, couper le courant, fermer l'alimentation d'eau froide, puis vidanger grâce à la manette du groupe de sécurité en ayant ouvert un robinet d'eau chaude.

## **RACCORDEMENT ÉLECTRIQUE**

Avant tout démontage du capot, s'assurer que l'alimentation est coupée pour éviter tout risque de blessure ou d'électrocution.

L'installation électrique doit comporter en amont du chauffe-eau un dispositif de coupure omnipolaire (porte fusible, disjoncteur avec une distance d'ouverture des contacts d'au moins 3 mm, disjoncteur différentiel de 30 mA) conformément aux règles d'installation locales en vigueur. Si le câble d'alimentation est endommagé, il doit être remplacé par un câble ou un ensemble spécial disponible auprès du fabricant ou de son service après-vente. La mise à la terre est obligatoire. Une borne spéciale portant le repère  est prévue à cet effet. La notice de cet appareil est disponible auprès du service client (coordonnées en fin de notice).

FR

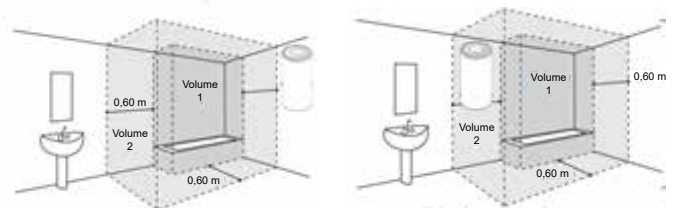
## Installation

### 1. PRECAUTIONS D'INSTALLATION

- Choisir un lieu d'installation dont la température sera toujours comprise entre 4°C et 35°C.
- Le chauffe-eau doit être positionné le plus près possible des points de puisages importants (salle de bains, cuisine...)
- S'il est placé en dehors du volume habitable (cellier, garage), les tuyauteries et les organes de sécurité (groupe de sécurité, réducteur de pression) doivent être isolés.
- Prévoir une aération dans le local afin d'éviter les phénomènes de condensation et de corrosion de la peinture du chauffe-eau.
- S'assurer que l'élément support (mur ou plafond) est suffisamment résistant pour recevoir le poids du chauffe-eau plein d'eau.
- Prévoir en face de chaque équipement électrique un espace suffisant de 40 cm pour l'entretien périodique de l'élément chauffant.
- En cas d'installation au-dessus de locaux habités (faux-plafond, combles...), il est **IMPÉRATIF** de prévoir un bac de récupération d'eau raccordé à l'égout sous le chauffe-eau (type bac à douche par exemple).

### 2. INTALLATION SPECIFIQUE EN SALLE DE BAIN

- Installation hors volumes (NF C 15-100).
- Si les dimensions de la salle de bain ne permettent pas de placer le chauffe-eau hors volumes 1 et 2 : possible dans le *Volume 2*.

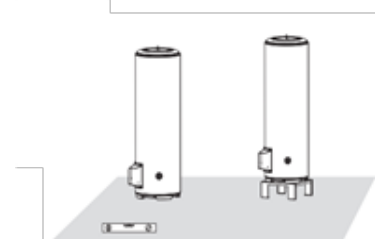


### 3. CHAUFFE-EAU VERTICAL SUR SOCLE

La pose d'un chauffe-eau vertical sur socle (fig. 1) ne nécessite aucune fixation.

Veiller à l'installer sur une surface plane.


Vous pouvez utiliser une réhausse (fig. 2) pour faciliter le passage des tuyauteries.

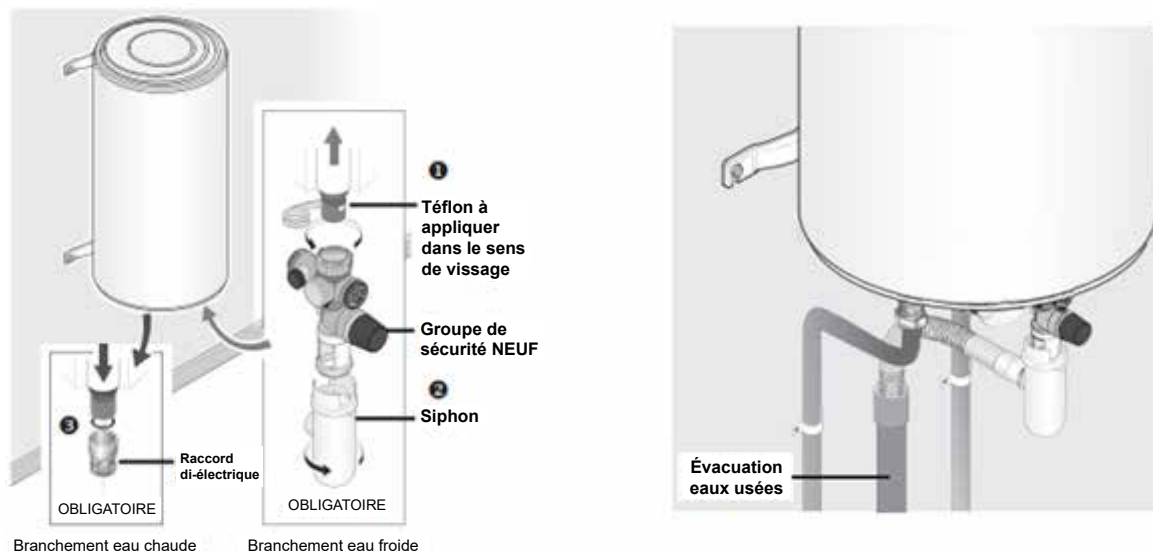


Le chauffe-eau devra être raccordé conformément aux normes et à la réglementation en vigueur dans le pays où il sera installé.

## 1. RACCORDEMENT HYDRAULIQUE

1. Effectuer le branchement du groupe de sécurité NEUF sur l'entrée d'eau froide (bleue) de votre chauffe-eau.
2. Placer le siphon sous le groupe de sécurité et relier son évacuation vers l'égout.
3. Visser le raccord diélectrique (fourni selon modèles) sur la sortie d'eau chaude (rouge) de votre chauffe-eau.
4. Procéder au raccordement de votre tuyauterie sur votre chauffe-eau.

 **Vos tuyauteries doivent être rigides (cuivre) ou souples (flexibles tressés en inox normalisés) et supporter 100°C et 1 MPa (10 bar). Sinon, utilisez un limiteur de température.**



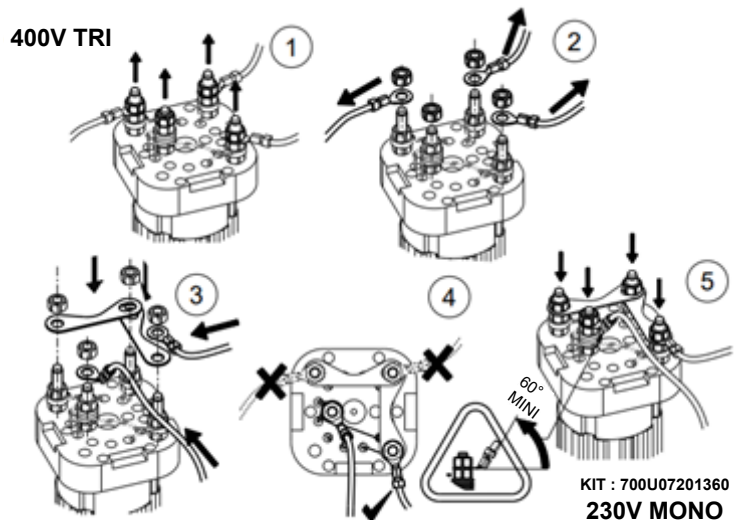
## 2. REMPLISSAGE DU CHAUFFE-EAU

1. Ouvrir les robinets d'eau CHAUDE du logement.
2. Ouvrir la vanne d'arrivée d'eau froide située sur le groupe de sécurité.
3. Le chauffe-eau sera rempli dès que vous observerez un écoulement d'eau froide à la sortie des robinets d'eau chaude. Fermez ces derniers.
4. Vérifiez le bon fonctionnement du groupe de sécurité en manipulant le robinet de vidange. Un peu d'eau doit s'écouler.
5. Vérifiez l'étanchéité au niveau des sortie et entrée d'eau sur le chauffe-eau.

Si vous constatez une fuite, essayez de resserrer les raccords. Si la fuite persiste, procédez à la vidange du chauffe-eau et refaites les raccords. Recommencez l'opération jusqu'à avoir une étanchéité totale.

### 1. SCHEMA DE CABLAGE DE STEATITE EN TRIPHASE ET MONOPHASE

Pour les produits électroniques d'une puissance supérieure ou égale à 1800 W, il est possible de basculer en Tri 400V en utilisant le kit facilitri 400V, la modification doit être réalisée par un professionnel. Pour les produits équipés d'un thermostat mécanique et compatibles avec les branchements monophasés et triphasés, la modification du câblage doit être réalisée par un professionnel et uniquement avec le matériel fourni par le constructeur.

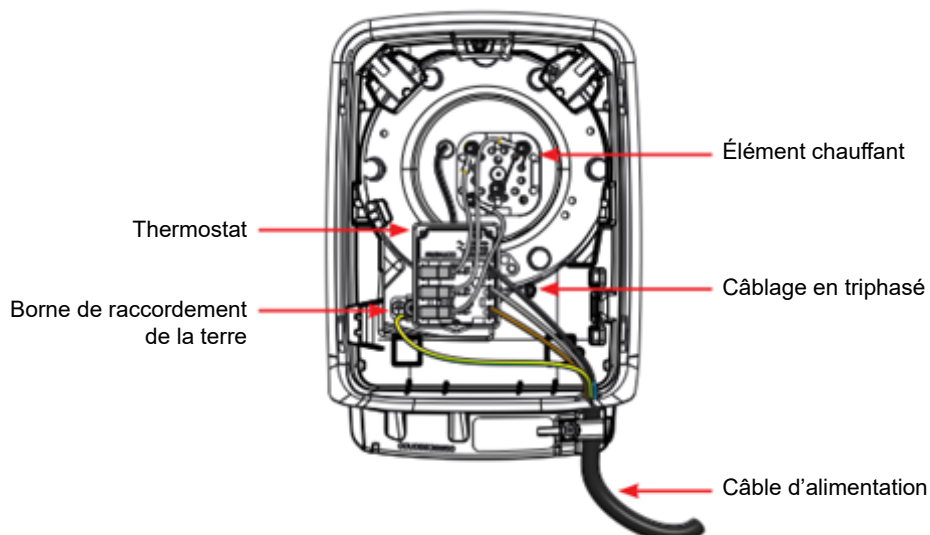


### 2. RACCORDEMENT ELECTRIQUE DU CHAUFFE-EAU

En cas de déclenchement de la sécurité, couper le courant avant toute opération et faire procéder au réarmement du coupe-circuit par un professionnel.

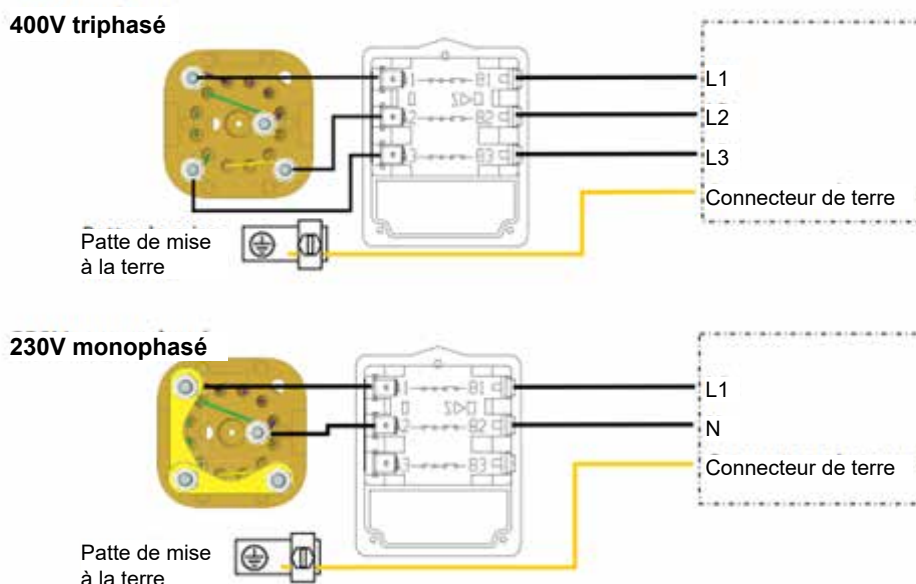
1. S'assurer de la compatibilité du chauffe-eau avec l'installation électrique.
2. Si le chauffe-eau est pré-câblé, raccorder le câble d'alimentation du chauffe-eau à une sortie de câble (le chauffe-eau ne doit pas être raccordé à une prise). Si le chauffe-eau n'est pas pré-câblé, l'utilisation d'une liaison en câbles rigides de section minimum  $3 \times 2,5 \text{ mm}^2$  en monophasé (phase, neutre, terre) ou  $4 \times 2,5 \text{ mm}^2$  en triphasé (3 phases + terre) est impérative (se reporter au paragraphe «Schémas électriques»).
3. **Vérifier que le chauffe-eau est rempli en ouvrant un robinet d'eau CHAUDE. De l'eau FROIDE doit s'écouler. Si le chauffe-eau est alimenté alors qu'il est vide, vous risquez de l'endommager (non couvert par la garantie).**
4. Remettre le courant.
5. Un raccordement en direct sur les résistances (sans passer par le thermostat) est formellement interdit car il est extrêmement dangereux, la température de l'eau n'étant plus limitée.

### 3. SCHEMA DE CABLAGE DE SERIE EN TRIPHASE





## 4. SCHEMA DE CABLAGE EN TRIPHASE ET MONOPHASE



FR

## Mise en service

- Si votre tableau électrique est équipé d'un contacteur jour/nuit (tarif réduit la nuit), le positionner sur 1 (marche forcée)
- **Un léger dégagement de fumée peut apparaître pendant le début de la chauffe (fonctionnement NORMAL).** Après un moment, de l'eau doit s'écouler goutte à goutte par le groupe de sécurité (raccordé à une évacuation des eaux usées). Pendant la chauffe et suivant la qualité de l'eau, le chauffe-eau peut émettre un léger bruit analogue à celui d'une bouilloire. Ce bruit est normal et ne traduit aucun défaut.
- Attendre la fin de la chauffe pour pouvoir utiliser pleinement votre chauffe-eau.

FR

## Conseils d'entretien

### 1. VIDANGE DU CHAUFFE-EAU


Si le chauffe-eau doit rester sans fonctionner pendant plus d'une semaine (dans une habitation secondaire par exemple), et s'il se trouve dans un lieu soumis au gel, il est indispensable de vidanger le chauffe-eau afin de le protéger contre la corrosion. Une fois le chauffe-eau vidangé, purger l'ensemble de la tuyauterie de votre habitation (ouvrir l'ensemble des robinets d'eau froide et d'eau chaude de l'habitation afin que tous les tuyaux soient vidés).

 **COUPER LE COURANT !**


1. Coupez le courant
2. Fermer votre robinet général d'arrivée d'eau froide
3. Ouvrir la molette de la soupape de sécurité (  $\frac{1}{4}$  de tour)
4. Ouvrir les robinets d'eau CHAUDE de manière à faire un appel d'air
5. Le chauffe-eau est vide lorsque l'eau s'arrête de couler au groupe de sécurité. La vidange peut prendre jusqu'à 1h30 ou plus.
6. À votre retour, suivre les étapes du paragraphe de «mise en service» pour remettre votre chauffe-eau en marche.

## 2. ENTRETIEN DE LA CUVE

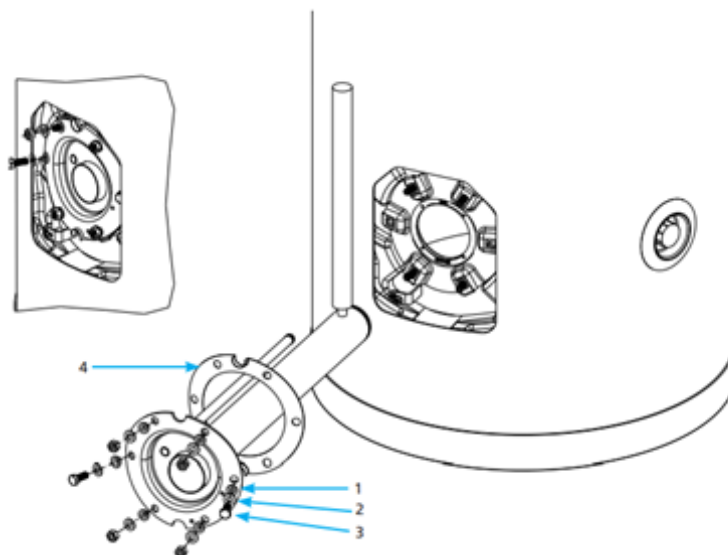
Un entretien de la cuve par un professionnel est nécessaire tous les 5 ans. Un détartrage peut être nécessaire et implique le remplacement du joint d'étanchéité et des pièces plastiques d'isolation galvanique. Dans les régions où l'eau est calcaire, il est possible de traiter l'eau avec un adoucisseur. Ce dernier doit être bien réglé et la dureté de l'eau doit rester comprise entre 8°f et 20°f. L'utilisation d'un adoucisseur n'entraîne pas de dérogation à notre garantie, sous réserve que celui-ci soit bien réglé, vérifié et entretenu régulièrement.


 Ne jetez pas votre appareil avec les ordures ménagères, mais déposez-le à un endroit assigné à cet effet (point de collecte) où il pourra être recyclé.

## 3. ENTRETIEN DU CORPS DE CHAUFFE

 Après un détartrage, respecter le montage en utilisant les isolateurs en plastique. L'oubli ou le non respect du montage entrainera une corrosion galvanique entre la cuve en inox et le corps de chauffe en acier émaillé. Le corps de chauffe émaillé vieillira prématurément. Le couple de serrage des vis HM8 est de 9 N.m

1. Entretoise plastique isolant galvanique
2. Rondelle métallique
3. Vis HM8
4. Disque plastique isolant galvanique



 Vérifier le bon fonctionnement des isolants galvaniques avec un multimètre avant le remplissage du chauffe-eau. Le multimètre doit afficher une résistance infinie ou l'absence de continuité.



Le produit doit être installé, utilisé et entretenu selon les règles de l'art, conformément aux normes en vigueur dans le pays d'installation et aux indications de cette notice.

Dans l'Union Européenne cet appareil bénéficie de la garantie légale accordée aux consommateurs en application de la réglementation en vigueur et de la législation applicable dans le pays d'achat du produit. La garantie légale prend effet à compter de la délivrance du bien au consommateur.

En plus de la garantie légale, certains produits bénéficient d'une garantie supplémentaire portant uniquement sur l'échange gratuit de la cuve et des composants reconnus défectueux, à l'exclusion des frais de remplacement et de ports. Se reporter au tableau ci-dessous. Cette garantie commerciale n'affecte en rien les droits dont vous pourriez bénéficier des suites de l'application de la garantie légale. Elle s'applique dans le pays d'acquisition du produit, à condition qu'il soit également installé sur ce même territoire. Tout dommage doit être signalé au dépositaire avant l'échange sous garantie, l'appareil devant rester à la disposition des experts en assurance et du fabricant.

	Durée de garantie
<b>Garantie sur la cuve du chauffe-eau</b>	5 ans
<b>Garantie pour les équipements amovibles*</b>	2 ans

\*(Porte bougie, joint de porte, élément chauffant, thermostat).

Sont exclues de cette garantie les défaillances dues à :

1. Des conditions d'environnement anormales
  - Dégâts divers provoqués par des chocs ou des chutes au cours des manipulations après le départ d'usine.
  - Positionnement de l'appareil dans un endroit soumis au gel ou aux intempéries (ambiances humides, agressives ou mal ventilées).
  - Utilisation d'une eau potable ou souterraine présentant un pH compris entre 5 et 9.
  - Non-respect des normes de réseau électrique en vigueur dans le pays d'achat du produit.
  - Dégâts résultant de problèmes non décelables en raison du choix de l'emplacement (endroits difficilement accessibles) et qui auraient pu être évités par une réparation immédiate de l'appareil.
2. Une installation non conforme à la réglementation, aux normes et aux règles de l'art
  - Absence ou montage incorrect d'un groupe de sécurité neuf et conforme à la norme EN 1487, ou modification de son réglage...
  - Mise en place directement sur le chauffe-eau d'un système hydraulique empêchant le fonctionnement du groupe de sécurité (réduction de pression, robinet d'arrêt...)
  - Corrosion anormale des piquages (eau chaude ou eau froide) suite à un raccordement hydraulique incorrect (mauvaise étanchéité) ou absence de manchons diélectriques (contact direct fer-cuivre).
  - Raccordement électrique défectueux : non conforme aux normes en vigueur dans le pays, mise à la terre incorrecte, section de câble insuffisante, raccordement en câbles souples, non-respect des schémas de raccordements prescrits par le constructeur.
  - Positionnement de l'appareil non conforme aux consignes de la notice.
  - Corrosion externe suite à une mauvaise étanchéité sur la tuyauterie.

- Absence ou montage incorrect du capot de protection électrique.
  - Absence ou montage incorrect du passage de câble.
  - Chute d'un appareil suite à l'utilisation de fixations non adaptées au support d'installation.
3. Un entretien défectueux
- Entartrage anormal des éléments chauffants ou des organes de sécurité.
  - Non entretien du groupe de sécurité se traduisant par des surpressions.
  - Modification du produit d'origine sans avis du constructeur ou utilisation de pièces détachées non référencées par celui-ci.
  - Non-respect des conditions d'entretien de l'anode magnésium.
  - L'oubli ou le non-respect du montage des isolateurs galvaniques en plastique.

ATTENTION : Un justificatif daté des opérations de maintenance et la facture d'achats de l'anode auprès du fournisseur doivent pouvoir être présentés, sans quoi la garantie ne pourrait-être appliquée

Ces appareils sont conformes aux directives 2014/30/UE concernant la compatibilité électromagnétique, 2014/35/UE concernant la basse tension, 2015/863/UE et 2017/2102/UE concernant la ROHS et au règlement 2013/814/UE complétant la directive 2009/125/EC pour l'écoconception.

This appliance is not intended for use by persons (including children) with reduced physical, sensory or mental capabilities, or lack of experience and knowledge, unless they have been given supervision or instruction concerning use of the appliance by a person responsible for their safety. Children should be supervised to ensure that they do not play with the appliance. This appliance can be used by children aged from 3 years and above and persons with reduced physical, sensory or mental capabilities or lack of experience and knowledge if they have been given supervision or instruction concerning use of the appliance in a safe way and understand the hazards involved. Children shall not play with the appliance. Cleaning and user maintenance shall not be made by children without supervision. Children aged from 3 to 8 years are only allowed to operate the tap connected to the water heater.

## INSTALLATION

**IMPORTANT: Heavy product: to be handled with care.**

- Install the appliance in a room protected from frost (4 °C to 5 °C minimum).
- If the appliance is damaged because the safety device has been tampered with, it is not covered by the warranty.
- Ensure the installation room is correctly ventilated. The room temperature must not exceed 35 °C.

- When installed in a bathroom (see figures, page 8), do not install the water heater in volumes V1 and V2. If there is not enough space, it can be installed in volume V2.
- Position the appliance where it can be accessed.
- Refer to the installation figures on page 2.
- If the appliance is set up in a suspended ceiling or attic, or above living space, a drain pan must be installed underneath the water heater. A drainage device connected to the sewer system is required.
- This water heater is fitted with a thermostat with an operating temperature of more than 60 °C at its maximum position, capable of reducing the growth of legionella bacteria in the tank.
- Caution! Above 50 °C, water could cause immediate serious burns. Check the water temperature before taking a bath or shower.
- This product is intended for use at a maximum altitude of 3000 m.



**This manual should be kept even after the product has been installed.**


## **HYDRAULIC CONNECTION**

- A new safety device (not provided with the water heater) which conforms to current local standards, pressure 0.7 MPa (7 bar), size 3/4" in diameter, must be connected directly to the water heater's cold water inlet. It must be placed in a room protected from frost (4 °C to 5 °C minimum).

- A pressure reducer (not supplied) is required if the supply pressure is greater than 0.5 MPa (5 bar). It must be installed on the cold water inlet, downstream of the meter.
- Connect the safety unit to a discharge pipe, kept in the open air, in a frost-free environment (4 °C to 5 °C min.), continuously sloping downwards to drain off the heat-expanded water or to allow for drainage of the water heater.
- The drainage device for the safety unit must be activated periodically (at least once a month). This operation checks that the device is not blocked, and ensures any scale deposits are removed.
- To drain the appliance, turn off the power and cold water supply, then turn on a hot water tap and drain using the safety unit lever.

## **ELECTRICAL CONNECTION**

Be sure to turn off the power before removing the cover, to prevent any risk of injury or electric shock.

Upstream of the water heater, the electrical installation must have an all-pole cut-out device (fuse holder, circuit breaker with a minimum contact opening gap of 3 mm, 30 mA residual current device) compliant with the local installation rules in force. If the power cable is damaged, it must be replaced with a cable or a special pack available from the manufacturer or the After-Sales service. Earthing is mandatory. A special terminal marked  is provided for this purpose.

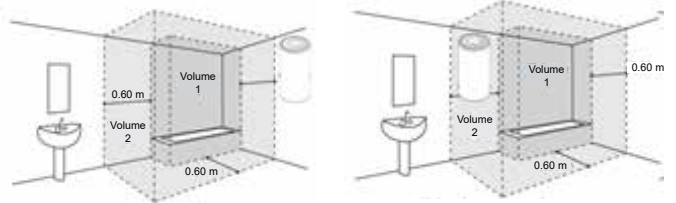
The manual for this appliance is available from customer services (details at the back of the manual).

## 1. PRECAUTIONS FOR INSTALLATION

- Choose an installation location in which the temperature is always between 4 °C and 35 °C.
- The water heater should be positioned as close as possible to important points of use (bathroom, kitchen, etc.)
- If it is positioned outside the habitable space (cellar, garage), the pipes and safety components (safety unit, pressure reducer) should be insulated.
- Provide ventilation equipment in the room to prevent condensation and corrosion of the water heater's paint.
- Make sure that the supporting element (wall or ceiling) is strong enough to bear the weight of the water heater when filled with water.
- Provide 40 mm clearance in front of each electrical component to facilitate the heating element's periodic servicing.
- For installation outside the occupied area (suspended ceiling, loft, etc.), it is **ESSENTIAL** to provide a water retention container under the water heater connected to the sewer system (e.g. shower tray type).

## 2. SPECIFIC BATHROOM INSTALLATION

- Installation outside designated volumes (NF C 15-100).
- If the bathroom dimensions do not allow the water heater to be positioned outside volumes 1 and 2: Possible in *Volume 2*.

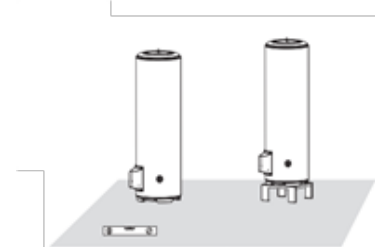


## 3. VERTICAL FLOOR-STANDING WATER HEATER

A vertical floor-standing water heater (fig. 1) does not require any attachment during installation.

Ensure that it is installed on a flat surface.


You can use a height adjuster (fig. 2) to facilitate the pipe routing.



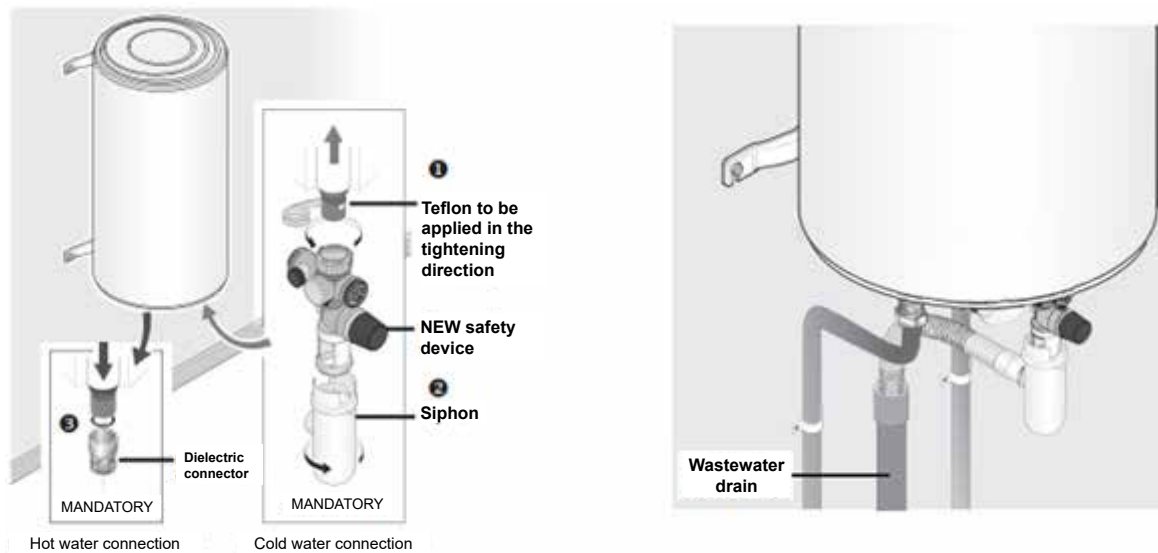
The water heater must be connected in accordance with the standards and regulations applicable in the country of installation.

## 1. HYDRAULIC CONNECTION

1. Connect the NEW safety unit to your water heater's cold water inlet (blue).
2. Place the siphon under the safety unit and connect its drainage device to the sewer system.
3. Screw the dielectric union (supplied according to the model) onto your water heater's hot water outlet (red).
4. Proceed to connect your pipework to your water heater.

 **Your pipes must be rigid (copper) or flexible (standardised stainless steel woven hoses) and be able to withstand 100 °C and 1 MPa (10 bar). Otherwise, a temperature limiter must be used.**





## 2. FILLING THE WATER HEATER

1. Open the HOT water taps in the building.
2. Open the cold water inlet valve on the safety unit.
3. The water heater will be filled when you notice cold water flowing from the hot water taps. Close the hot water taps.
4. Make sure that the safety unit is operating correctly by using the drain valve. A little water should flow out.
5. Check the seal on the water heater's water outlets and inlets.

If you notice a leak, attempt to tighten the connectors. If the leak persists, drain the water heater and refit the connectors. Repeat the operation to create a perfect seal.

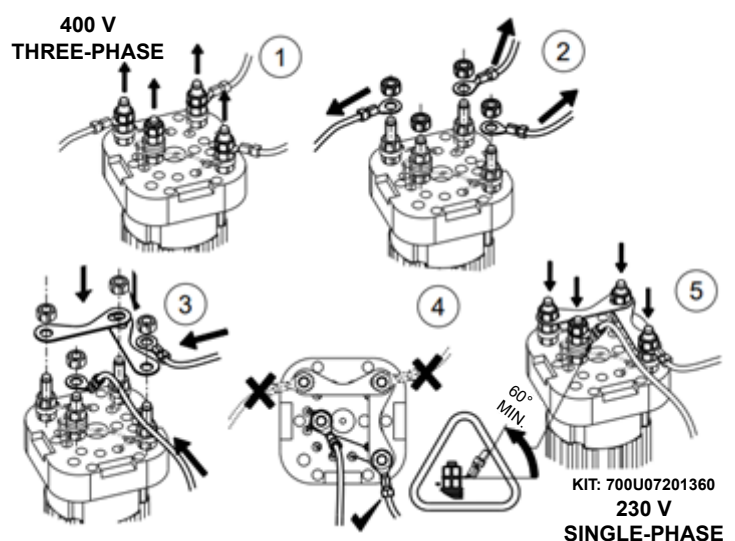
EN

## Electrical connection

### 1. SINGLE-PHASE AND THREE-PHASE STEATITE WIRING DIAGRAMS

For electronic products with a power output greater than or equal to 1800 W, it is possible to switch to three-phase 400 V using the Facilitri 400 V kit. The modification must be made by a professional.

For products which are equipped with a mechanical thermostat and compatible with single-phase and three-phase connections, the wiring must be modified by a professional and only using the equipment supplied by the manufacturer.



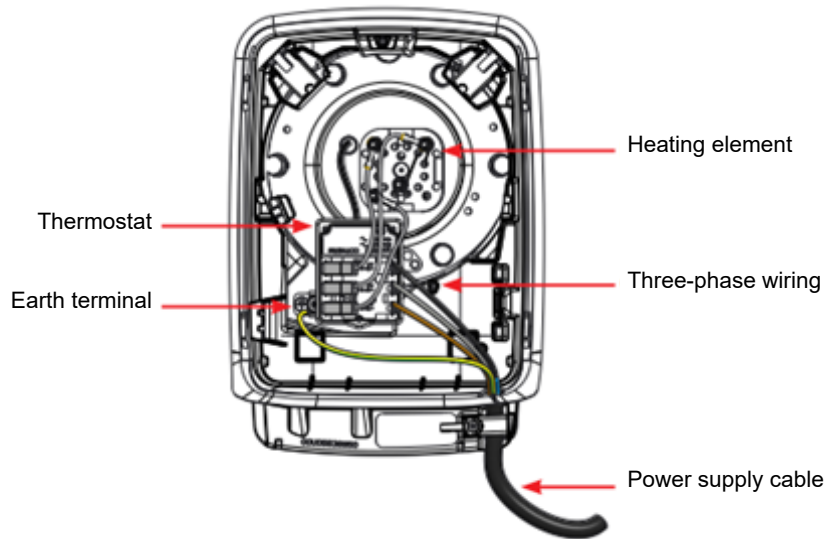
### 2. WATER HEATER ELECTRIC CONNECTION

If the safety device is tripped, cut the power before any operation and have the circuit breaker reset by a professional.

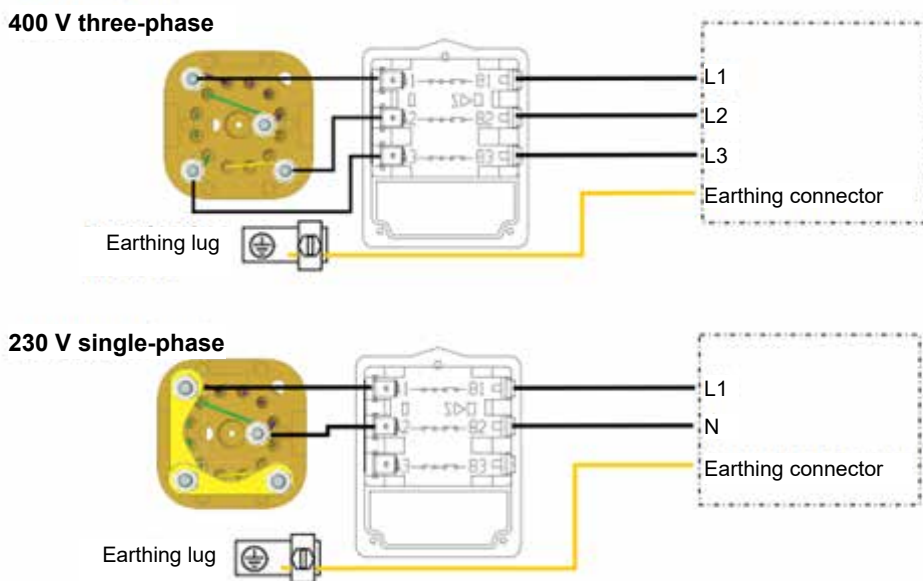
1. Make sure that the water heater is compatible with the electrical installation.

2. If the water heater is pre-wired, connect the water heater's supply cable to a cable outlet (the water heater should not be connected to a socket). If the water heater is not pre-wired, you must use a rigid cable connection with a minimum cross-section of 3 x 2.5 mm<sup>2</sup> for single-phase (live, neutral, earth) or 4 x 2.5 mm<sup>2</sup> for three-phase (3 phases + earth) (refer to the "Wiring diagrams" section).
3. **Make sure that the water heater is full by opening a HOT water tap. COLD water should flow out. The water heater may be damaged if it is supplied when empty (not covered by the warranty).**
4. Switch the power back on.
5. Direct connection to the resistors (without passing via the thermostat) is formally prohibited, as it is extremely dangerous since there are no limits on the water temperature.

### 3. THREE-PHASE SERIES WIRING DIAGRAM



### 4. SINGLE-PHASE AND THREE-PHASE WIRING DIAGRAM



- If your electrical panel has a day/night switch (reduced night rate), set it to 1 (override)
- **A small amount of smoke may be emitted when heating starts (NORMAL operation).** After a moment, the water should flow drop by drop from the safety unit (connected to the wastewater drainage). When heating the water, and depending on the quality of the water, the water heater may make a slight noise, similar to a kettle. This noise is normal and does not mean that the appliance is in any way damaged.
- Wait until heating is complete to make full use of your water heater.

### 1. DRAINING THE WATER HEATER

If the water heater will not be used for more than a week (e.g. in a second home), and is in a location that could be affected by frost, it is essential to drain the water heater in order to protect it from corrosion. Once the water heater has been drained, bleed all the pipes in your home (open all the hot and cold water taps in the building to completely empty the pipes).




1. Switch off the power supply
2. Close the main cold water inlet tap
3. Open the knob on the safety valve (quarter turn)
4. Open the HOT water taps to produce a suction effect
5. The water heater is empty when the water stops flowing to the safety unit. It may take up to 1.5 hours or more to drain.
6. On your return, follow the steps in the "set-up" section to reactivate your water heater.

### 2. TANK MAINTENANCE

The tank must be professionally serviced every 5 years. Descaling may be necessary, which requires the seal and plastic galvanic isolation parts to be changed. A water softening product can be used in hard water areas. This should be well regulated and the water hardness should remain between 8 °f and 20 °f.

The use of a water softener does not give rise to a waiver of our warranty, provided that it is well-regulated, checked and maintained regularly.

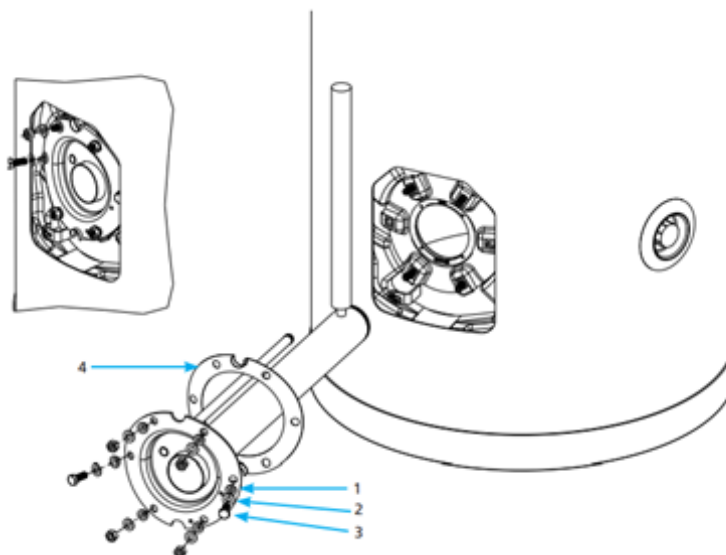
 Do not dispose of your appliance with household waste; take it to an official collection point for recycling.

### 3. HEATER BODY MAINTENANCE



After descaling, respect the assembly by using plastic isolators. Forgetting or failing to respect the assembly will lead to galvanic corrosion between the stainless steel tank and the enamelled steel heater body. The enamelled heater body will age prematurely. The tightening torque for the HM8 screws is 9 N.m.

1. Plastic galvanic isolation spacer
2. Metal washer
3. HM8 screws
4. Plastic galvanic isolation disc



Use a multimeter to check that the galvanic isolation parts work correctly before filling the water heater. The multimeter should show infinite resistance or no continuity.



**EN**

## Warranty conditions

The product must be installed, operated, and maintained in accordance with the state of the art and with the standards in force in the country of installation and the instructions in this manual.

In the European Union, this unit has the legal guarantee granted to consumers according to the directive and regulation in force and according to the legislation applicable in the country of purchase of the product. The legal guarantee is effective from the date of delivery of the goods to the consumer.

In addition to the legal guarantee, some products may have an extended warranty, limited to the free replacement of the tank and components recognized as defective, excluding replacement and transport costs. Refer to the table below. This warranty does not affect any rights you may benefit from as a result of the application of the statutory warranty. It applies in the country of purchase of the product, provided it is also installed on the same territory. Any damage must be reported to the depositary before exchange under warranty, and the unit will remain available to insurance experts and the manufacturer.

	Warranty duration
<b>Warranty on the water heater tank</b>	10 years
<b>Warranty for removable equipment*</b>	2 years

\*such as heating element, thermostat

Excluded from this warranty are failures due to:

1. Abnormal environmental conditions
  - Various damages caused by shocks or falls during handling after leaving the factory.
  - Positioning of the device in a place subject to frost or bad weather (humid, aggressive or poorly ventilated environments).
  - Use of drinking water or ground water with a pH between 5 and 9.
  - Non respect of the standards in force in the country of the electrical network.
  - Damage resulting from problems that could not be detected due to the choice of location (places that are difficult to access) and that could have been avoided by immediate repair of the device.
  
2. An installation that does not comply with regulations, standards and good practice:
  - Absence or incorrect installation of a new safety group in compliance with the EN 1487 standard, or modification of its setting...
  - Installation of a hydraulic system directly on the water heater that prevents the operation of the safety group (pressure reduction, shut-off valve...).
  - Abnormal corrosion of the connections (hot or cold water) following an incorrect hydraulic connection (bad sealing) or absence of dielectric valve (direct iron-copper contact).
  - Faulty electrical connection: not in compliance with the standards in force in the country, incorrect earthing, insufficient cable cross-section, connection with flexible cables, failure to follow the connection diagrams prescribed by the manufacturer.
  - Positioning of the device not in accordance with the instructions in the manual.
  - External corrosion due to poor sealing of the piping.
  - Missing or incorrectly mounted electrical protection cover.
  - Missing or incorrectly mounted cable entry.
  - Falling of a device due to the use of fixings not adapted to the installation support.
  
3. Faulty maintenance
  - Abnormal scaling of heating elements or safety devices.
  - Non-maintenance of the safety group resulting in excess pressure.
  - Modification of the original product without the manufacturer's advice or use of spare parts not listed by the manufacturer.
  - Failure to comply with the maintenance conditions for the magnesium anode.
  - Failure to install the plastic galvanic insulators.

**ATTENTION:** A dated proof of maintenance operations and the purchase invoice of the anode from the supplier must be presented, without which the guarantee could not be applied

These devices comply with Directives 2014/30/EU on electromagnetic compatibility, 2014/35/EU on low voltage, 2015/863/EU and 2017/2102/EU on ROHS and Regulation 2013/814/EU supplementing Directive 2009/125/EC for ecodesign.

# Algemene waarschuwingen

Dit apparaat is niet geschikt om te worden gebruikt door personen (kinderen inbegrepen) met verminderde lichamelijke, zintuigelijke of geestelijke vermogens of door personen zonder ervaring of kennis behalve in het geval zij door degene die voor hun veiligheid verantwoordelijk is, in het oog worden gehouden of vooraf de nodige instructies hebben gekregen met betrekking tot het gebruik van het apparaat. Houd kinderen goed in het oog en voorkom dat zij met het apparaat gaan spelen. Dit apparaat mag niet worden gebruikt door kinderen onder de 3 jaar of door personen met beperkte zintuigelijke of geestelijke vermogens of met weinig ervaring en onvoldoende kennis, tenzij dit geschiedt onder toezicht of als de aanwijzingen over de veilige bediening gegeven werden en de risico's hiervan werden begrepen. Kinderen mogen niet met het apparaat spelen. De reiniging of het onderhoud van het apparaat mag niet door kinderen zonder toezicht gebeuren. Kinderen in de leeftijd van 3 tot 8 jaar mogen alleen de kraan gebruiken die aangesloten is op de boiler.

## INSTALLATIE

**LET OP: Zwaar product, voorzichtig hanteren.**

- Installeer het apparaat in een vorstvrije ruimte (minimaal 4 tot 5°C).

- Als het apparaat beschadigd raakt doordat er geknoeid is met de veiligheidsvoorziening, komt de garantie te vervallen.
- Zorg voor een goede ventilatie van de installatieruimte. De maximale temperatuur van deze ruimte is 35°C.
- Bij installatie in een badkamer (zie afbeeldingen op pagina 8) moet de boiler buiten het volume V1 en V2 worden geïnstalleerd. Indien er niet voldoende plaats is, kan deze wel in volume V2 geïnstalleerd worden.
- Installeer het apparaat op een toegankelijke plaats.
- Zie de montageschema's op pagina 2.
- Er moet een opvangbak worden geïnstalleerd onder de boiler wanneer deze geplaatst wordt in een verlaagd plafond, op de zolder of boven bewoonde ruimte. De opvangbak moet met de riolering verbonden zijn.
- Deze boiler wordt verkocht met een thermostaat met een maximale bedrijfstemperatuur van meer dan 60°C om de groei van legionellabacteriën in het vat tegen te gaan.
- Pas op! Bij een watertemperatuur van meer dan 50°C kunnen er onmiddellijk ernstige brandwonden ontstaan. Controleer daarom de watertemperatuur voordat u een bad of douche neemt.
- Dit product is bedoeld voor gebruik tot op een maximale hoogte van 3.000 m.




**Bewaar deze handleiding, zelfs na de installatie van het product.**

## HYDRAULISCHE AANSLUITING

- Er moet een nieuwe veiligheidsgroep geïnstalleerd op 0,7 MPa (7 bar) worden geïnstalleerd (niet meegeleverd bij de boiler), met een afmeting van 3/4" en die voldoet aan de plaatselijk geldende normen, die rechtstreeks wordt aangesloten op de koudwatertoevoer van de boiler. Deze moet op een vorstvrije plaats worden geïnstalleerd (minimaal 4°C-5°C).
- Er is een reduceerventiel (niet meegeleverd) nodig als de toevoerdruk hoger is dan 0,5 MPa (5 bar). De groep moet op de koudwatertoevoer worden geïnstalleerd, na de meter.
- Sluit de veiligheidsvoorziening aan op een afvoerpijp, met toegang naar buiten, in een vorstvrije omgeving (minimaal 4°C tot 5°C). Deze moet aflopend zijn voor de afvoer van het water bij uitzetting tijdens opwarming of bij aftapping van de boiler.
- De aftapinrichting van de veiligheidsgroep moet periodiek worden geactiveerd (ten minste eens per maand). Hierdoor kan de eventuele afzetting van ketelsteen worden afgevoerd en gecontroleerd worden of er geen verstopping is.
- Om het apparaat af te tappen, schakelt u de stroomtoevoer uit, sluit u de koudwatertoevoer af en laat u het apparaat leeglopen met de afvoerklep van de veiligheidsgroep door de warmwaterkraan te openen.



# ELEKTRISCHE AANSLUITING

Voordat het deksel wordt verwijderd, moet de stroom worden uitgeschakeld om een stroomschok te vermijden. De elektrische installatie moet stroomopwaarts van de boiler een omnipolige verbreekingsinrichting hebben (zekering, stroomonderbreker met een contactopening van minstens 3 mm, aardlekschakelaar van 30 mA), overeenkomstig de plaatselijk geldende installatievoorschriften. Indien de voedingskabel beschadigd is, moet deze worden vervangen door een speciale kabel of aansluitset die bij de fabrikant of de afdeling After Sales verkrijgbaar is. Het apparaat moet geaard worden. Hiervoor is een speciale aansluitklem aanwezig met het symbool .

De handleiding van dit apparaat is beschikbaar bij de Klantenservice (zie de adresgegevens achterin deze handleiding).

NL

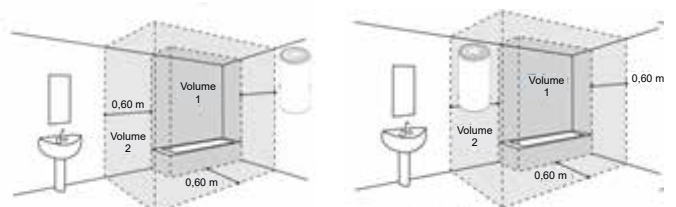
## Installatie

### 1. VOORZORGSMAATREGELEN BIJ HET INSTALLEREN

- Kies een installatieplaats waar de temperatuur altijd tussen 4° en 35°C ligt.
- De boiler moet zo dicht mogelijk in de buurt van de belangrijkste tappunten (badkamers, keuken...) worden geplaatst
- Wanneer de boiler buiten de woonruimte (kelder, garage) wordt geplaatst, moeten de leidingen en veiligheidsvoorzieningen (veiligheidsgroep, drukbegrenzer) worden geïsoleerd.
- Zorg voor een ventilatiesysteem in de ruimte om condensatie en afbladdering van de lak van de boiler te voorkomen.
- Controleer of het dragende oppervlak (muur of plafond) sterk genoeg is om het gewicht van de met water gevulde boiler te dragen.
- Houd tegenover elk elektrisch onderdeel een ruimte van 40 mm vrij die groot genoeg is voor periodiek onderhoud aan het verwarmingselement.
- Wanneer de boiler boven in een woonruimte wordt geïnstalleerd (verlaagd plafond, zolder...), is het **VERPLICHT** om onder de boiler een opvangbak voor water te plaatsen (bijvoorbeeld een douchebak).

### 2. SPECIFIEKE INSTALLATIE IN BADKAMER

- Installatie buiten aangegeven volumes (NF C 15-100).
- Wanneer de afmetingen van de badkamer niet voldoende ruimte bieden om de boiler buiten volume 1 en 2 te plaatsen: plaatsing mogelijk in *Volume 2*.

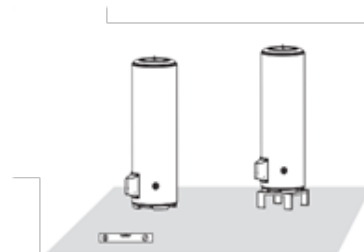


### 3. BOILER STAAND MODEL

De installatie van een staande boiler (fig. 1) vereist geen bevestiging.

Zorg ervoor dat hij op een vlakke ondergrond wordt geïnstalleerd.

U kunt een verhoging (fig. 2) gebruiken om de doorgang van de leidingen te vergemakkelijken.




NL

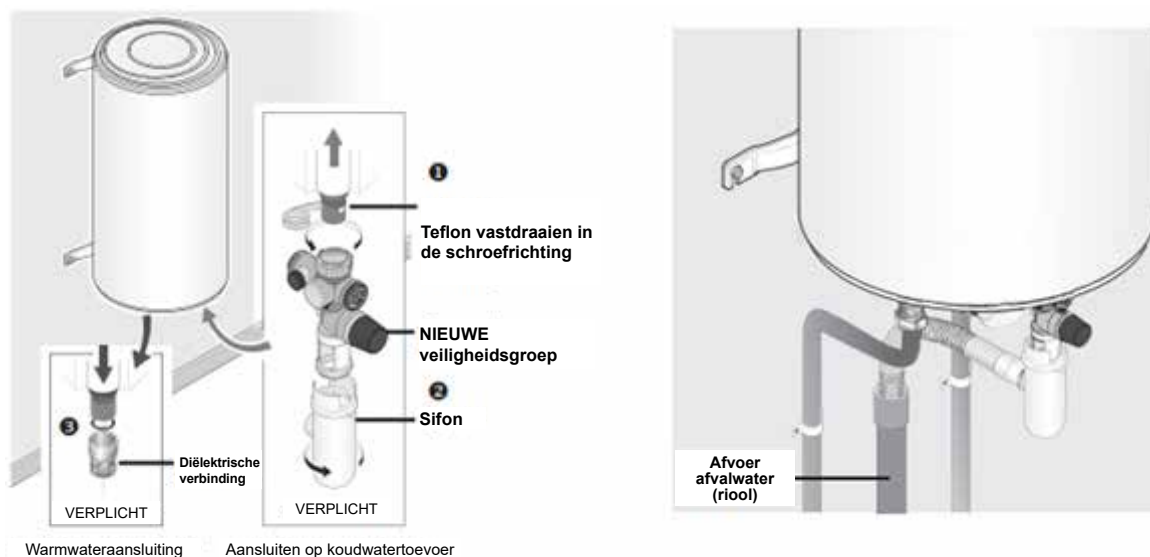
## Hydraulische aansluiting

De boiler moet worden aangesloten in overeenstemming met de normen en de geldende wetgeving in het land waar hij wordt geïnstalleerd.

### 1. HYDRAULISCHE AANSLUITING

1. Sluit de NIEUWE veiligheidsgroep aan op de (blauwe) koudwatertoevoer van uw boiler.
2. Plaats de sifon onder de veiligheidsgroep en sluit de afvoer aan op het riool.
3. Schroef de diëlektrische koppeling (meegeleverd afhankelijk van het model) op de warmwateruitlaat (rood) van uw boiler.
4. Sluit uw leidingen aan op uw boiler.

 **Uw leidingen moeten star zijn (koper) of soepel (standaard RVS gevlochten slangen) en bestand zijn tegen temperaturen van 100°C en tegen een druk van 1 MPa (10 bar). Gebruik anders een temperatuurbegrenzer.**



### 2. VULLEN VAN DE BOILER

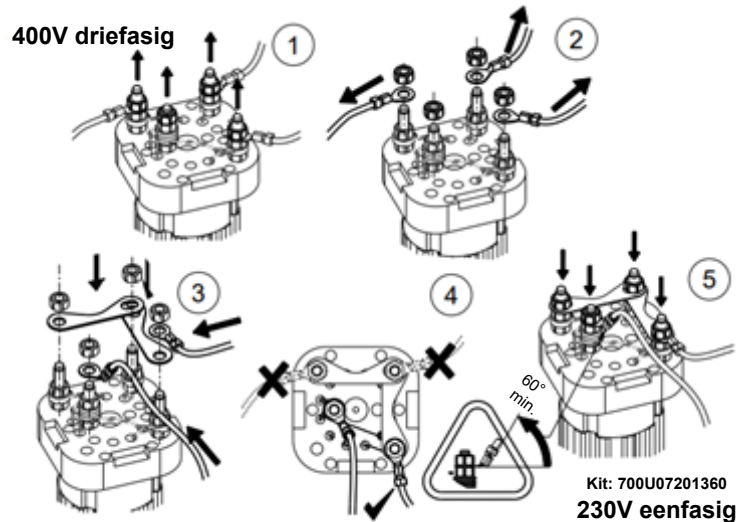
1. Draai de WARMWATERKRANEN in de woning open.
2. Draai de toevoer kraan voor koud water open op de veiligheidsgroep.
3. De boiler wordt gevuld zodra u ziet dat er koud water stroomt uit de warmwaterkranen. Draai de warmwaterkranen dicht.
4. Controleer of de veiligheidsgroep goed werkt door de aftapkraan te bedienen. Daar moet een beetje water uit stromen.
5. Controleer de afdichting van de wateruitlaat en -inlaat van de boiler.

Wanneer u ziet dat er een lek is, probeer dan of het helpt om de aansluitingen aan te draaien. Blijft het lek bestaan, laat de boiler dan leeglopen en voer de aansluitingen opnieuw uit. Voer de aansluitprocedure opnieuw uit totdat het systeem volledig waterdicht is.

### 1. AANSLUITSCHEMA VOOR STEATIET WEERSTAND - DRIEFASIG EN EENFASIG

Voor elektronische producten met een uitgangsvermogen groter dan of gelijk aan 1800 W is het mogelijk om over te stappen op driefasig 400V met behulp van de Facilitri 400 V kit. De wijziging moet worden uitgevoerd door een vakman.

Voor producten die zijn uitgerust met een mechanische thermostaat en compatibel zijn met eenfasige en driefasige aansluitingen, moet de bedrading worden gewijzigd door een vakman en alleen met de door de fabrikant geleverde apparatuur.

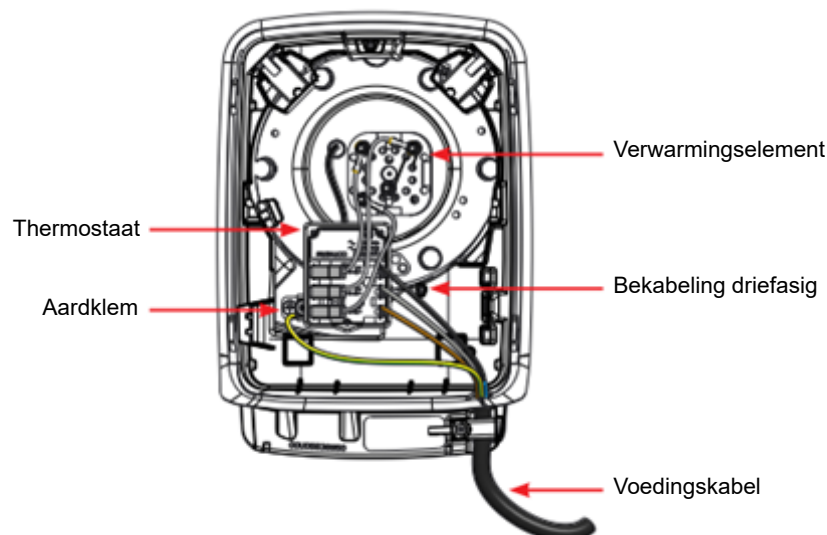


### 2. ELEKTRISCHE AANSLUITING VAN DE BOILER

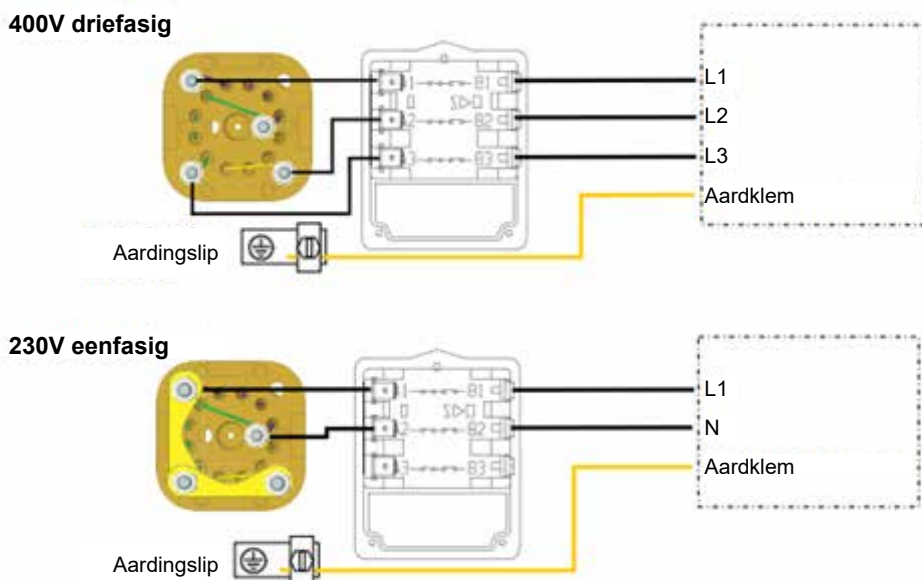
Als het veiligheidsapparaat wordt geactiveerd, moet de stroomvoorziening voor elk gebruik worden uitgeschakeld en moet de stroomonderbreker door een professional worden gereset.

1. Controleer of de boiler geschikt is voor de elektrische installatie.
2. Als de boiler vooraf bekabeld is, de voedingskabel van de boiler aansluiten op een kabelaansluitpunt (de boiler mag niet worden aangesloten op een stopcontact). Als de boiler niet vooraf bekabeld is, is het noodzakelijk een stijve kabel te gebruiken met een minimale doorsnede van 3 x 2,5 mm<sup>2</sup> voor eenfasige (fase, nul, aarde) of 4 x 2,5 mm<sup>2</sup> voor driefasige (3 fasen + aarding) systemen (zie paragraaf "elektrische schema's").
3. **Controleer of de boiler gevuld is door de warmwaterkraan open te draaien. Er moet koud water uit de kraan stromen. Als de boiler wordt ingeschakeld wanneer deze leeg is, bestaat het risico op beschadiging (niet gedekt door de garantie).**
4. Schakel de stroom weer in.
5. Een rechtstreekse aansluiting op de weerstanden (buiten de thermostaat om) is officieel verboden omdat dit extreem gevaarlijk is. De temperatuur van het water kan hierbij niet meer worden geregeld.

### 3. AANSLUITSCHEMA DRIEFASIG



## 4. AANSLUITSCHEMA DRIEFASIG EN EENFASIG



NL

## Inbedrijfstelling

- Als uw elektriciteitspaneel is uitgerust met een dag-nachtschakelaar (nachttarief), stel deze dan in op stand 1 (geforceerde werking).
- **Er kan aan het begin van het verwarmingsproces een lichte rookvorming optreden, (NORMALE werking).** Na een tijdje moet er water druppelen uit de veiligheidsgroep (aangesloten op de riolering). Tijdens het verwarmen en afhankelijk van de kwaliteit van het water kan de boiler een lichte ruis produceren die vergelijkbaar is met die van een waterkoker. Dit is een normaal geluid en duidt niet op een defect.
- Wacht totdat de opwarmtijd is beëindigd, waarna u uw boiler helemaal kunt gebruiken.

NL

## Onderhoudstips

### 1. AFTAPPEN VAN DE BOILER

Wanneer de boiler langer dan één week niet wordt gebruikt (bijvoorbeeld in een vakantiewoning), en deze bevindt zich op een niet-vorstvrije plaats, is het noodzakelijk om de boiler af te tappen om hem te beschermen tegen corrosie. Nadat de boiler is afgetapt, moeten alle leidingen in uw woning worden ontluicht (open alle koud- en warmwaterkranen in uw woning, zodat uit alle leidingen de lucht wordt verwijderd).


 **SLUIT DE STROOM AF!**

1. Sluit de stroom af
2. Draai de hoofdkraan voor koud water dicht.
3. Draai het wielje van de beveiligingsklep open (¼ slag).
4. Draai de warmwaterkranen zover open dat er lucht wordt aangezogen.
5. De boiler is leeg wanneer het water bij de veiligheidsgroep ophoudt te stromen. Het aftappen kan tot 1,5 uur of meer duren.
6. Bij terugkomst volgt u de stappen van paragraaf "Ingebruikstelling" om uw boiler opnieuw op te starten.

## 2. ONDERHOUD VAN DE KUIP

Professioneel onderhoud van de kuip is om de 5 jaar vereist. Ontkalking kan noodzakelijk zijn en houdt in dat de afdichting en de kunststof galvanische isolatiedelen worden vervangen. In gebieden met kalkhoudend water is het mogelijk het water te behandelen met een ontharder. De ontharder moet goed zijn afgesteld en de waterhardheid moet tussen 8°f en 20°f blijven.

Het gebruik van een ontharder doet geen afbreuk aan onze garantie, mits deze goed wordt afgesteld en regelmatig wordt gecontroleerd en onderhouden.

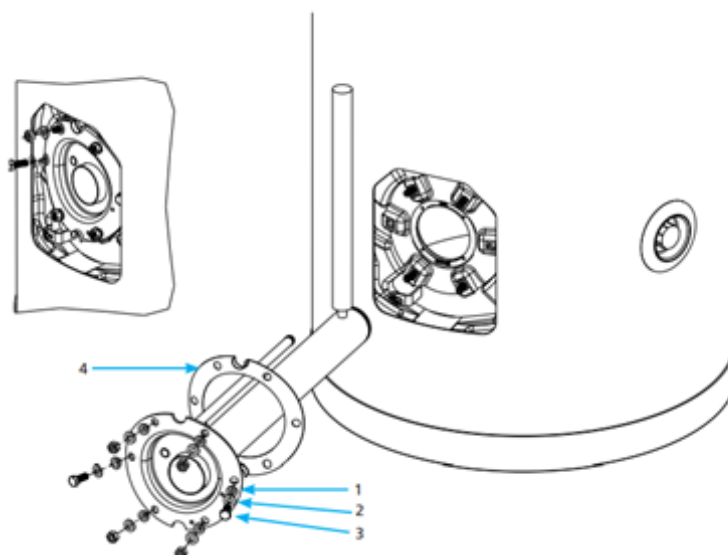
 Voer het apparaat niet af met het huishoudelijk afval, maar breng het naar het speciaal hiervoor aangewezen inzamelpunt waar het kan worden gerecycled.

## 3. ONDERHOUD VAN DE WARMTEWEERSTAND



Na het ontkalken moet de installatie worden uitgevoerd met behulp van de kunststof isolatoren. Als de installatie wordt vergeten of niet wordt gevolgd, zal er galvanische corrosie optreden tussen de roestvrijstalen kuip en de geëmailleerde stalen warmteweerstand. De geëmailleerde warmteweerstand zal voortijdig verouderen. Het aanhaalmoment van de HM8-schroeven is 9 N.m.

1. Kunststof afstandhouder met galvanische isolatie
2. Metalen sluitring
3. HM8-schroef
4. Kunststof galvanische isolatieschijf



Controleer met een multimeter of de galvanische isolatoren goed werken voordat u de boiler vult. De multimeter moet een oneindige weerstand of geen continuïteit aangeven.



Het product moet worden geïnstalleerd, bediend en onderhouden conform de huidige technische normen in het land van installatie en de instructies in deze handleiding.

In de Europese Unie heeft dit product de wettelijke garantie voor de consument overeenkomstig de geldende richtlijn en regelgeving en volgens de wetgeving die geldt in het land waar het product is aangekocht. De wettelijke garantie geldt vanaf de datum waarop de goederen aan de consument zijn geleverd.

Bovenop de wettelijke garantie kunnen sommige producten een uitgebreide garantie hebben die beperkt is tot het gratis vervangen van de kuip en componenten die defect worden geacht, met uitsluiting van kosten voor vervanging en transport. Raadpleeg de onderstaande tabel. Deze garantie heeft geen invloed op enige rechten die u kunt hebben in toepassing van de wettelijke garantie. Die is van toepassing in het land waar het product is aangeschaft, mits het ook in hetzelfde land is geïnstalleerd. Eventuele schade moet aan de dealer worden gemeld voordat een vervanging onder garantie plaatsvindt en het apparaat moet beschikbaar blijven voor verzekeringsexperts en de fabrikant.

	<b>Garantieduur</b>
<b>Garantie op de kuip van de boiler</b>	5 jaar
<b>Garantie op verwijderbare onderdelen*</b>	2 jaar

\*(Verwarmingselement, deurafdichting, warmteweerstand, thermostaat).

In deze garantie zijn de volgende storingen uitgesloten:

1. Ongebruikelijke omgevingsomstandigheden
  - Verschillende vormen van schade veroorzaakt door vallen of schokken nadat het apparaat de fabriek heeft verlaten.
  - De plaatsing van het apparaat in een niet-vorstvrije of niet-weerbestendige ruimte (vochtige, agressieve of slecht geventileerde omgeving).
  - Gebruik van drinkwater of grondwater met een pH tussen 5 en 9.
  - Niet-naleving van de in het land van het elektriciteitsnet geldende normen.
  - Schade door niet aantoonbare problemen door de keuze van de plaatsing (moeilijk bereikbare ruimten) en die voorkomen had kunnen worden door een onmiddellijke reparatie van het apparaat.
  
2. Een installatie die niet overeenstemt met de regelgeving, normen en officiële technische voorschriften
  - Afwezigheid van of niet correct gemonteerde nieuwe veiligheidsgroep conform de norm NF EN 1487, of wijziging van de afstelling ...
  - Een rechtstreeks op de boiler aangesloten watersysteem dat de werking van de veiligheidsgroep (drukbegrenzing, afsluitkraan ...) belemmert.
  - Abnormale corrosie van de aftakleidingen (warm of koud water) door een onjuiste hydraulische aansluiting (slechte waterdichtheid) of afwezigheid van diëlektrische moffen (direct ijzer-kopercontact).
  - Slechte elektrische aansluiting: niet conform de in het betreffende land geldende normen, niet correcte aarding, ontoereikende kabeldikte, aansluiting met flexibele kabels, niet naleven van de aansluitschema's van de fabrikant.

- Een apparaat dat niet conform de voorschriften in de handleiding geplaatst is.
- Uitwendige corrosie ten gevolge van een slechte dichting van de leidingen.
- Afwezigheid of onjuiste montage van veiligheidsdeksel voor elektrische onderdelen.
- Afwezigheid of onjuiste montage van de kabeldoorvoer.
- Val van een apparaat vanwege het gebruik van bevestigingsmateriaal dat niet geschikt is voor installatieoppervlak.

### 3. Foutief onderhoud

- Abnormale kalkaanslag op de verwarmingselementen of de veiligheidscomponenten.
- Geen onderhoud van de veiligheidsgroep waardoor er overdruk ontstaat.
- Aanpassing van originele onderdelen, zonder advies van de fabrikant of gebruik van reserveonderdelen die niet door de fabrikant worden aanbevolen.
- Het niet naleven van onderhoudsvorschriften van de magnesiumanode.
- Verzuimen of niet installeren van de kunststof galvanische isolatoren.

LET OP: Een gedateerd bewijs van onderhoudswerkzaamheden en de aankoopfactuur van de anode van de leverancier moeten worden voorgelegd, anders kan de garantie niet worden toegepast.

Deze apparaten voldoen aan de richtlijn 2014/30/EU inzake elektromagnetische compatibiliteit, laagspanningsrichtlijn 2014/35/EU, richtlijn 2015/863/EU en 2017/2102/EU inzake RoHS en Verordening 2013/814/EU in aanvulling op richtlijn 2009/125/EG inzake ecologisch ontwerp van energieverbruikende producten.

Das Gerät ist nicht dafür bestimmt, von Kindern und Personen mit eingeschränkten körperlichen, sensorischen oder geistigen Fähigkeiten benutzt zu werden. Das gleiche gilt für Personen mit mangelnder Erfahrung bzw. mangelnden Kenntnissen, es sei denn, sie werden von einer für ihre Sicherheit verantwortlichen Person beaufsichtigt oder haben von derselben im Vorfeld Anweisungen zum Gebrauch des Geräts erhalten. Kinder sind zu beaufsichtigen, damit sie nicht mit dem Gerät spielen. Dieses Gerät kann benutzt werden von Kindern im Alter von mindestens 3 Jahren oder von Personen, deren körperliche, sensorische oder geistige Leistungsfähigkeit eingeschränkt ist, oder durch Personen ohne Erfahrung oder Kenntnisse, wenn diese ordnungsgemäß beaufsichtigt werden oder wenn ihnen Anweisungen bezüglich der absolut sicheren Nutzung des Gerätes erteilt wurden und wenn die damit verbundenen Risiken verstanden wurden. Kinder dürfen nicht mit dem Gerät spielen. Die benutzerseitige Reinigung oder Wartung darf nicht durch unbeaufsichtigte Kinder durchgeführt werden. Kinder im Alter von 3 bis 8 Jahren dürfen nur den an den Warmwasserbereiter angeschlossenen Wasserhahn bedienen.

## **INSTALLATION**

**ACHTUNG: Schweres Gerät, Vorsicht bei der Handhabung.**



- Das Gerät in einem vor Frost geschützten Raum aufstellen (mind. 4 °C bis 5 °C).
- Eine Beschädigung, die das Gerät durch Überdruck aufgrund der Blockierung der Sicherheitsvorrichtung unbrauchbar macht, ist von der Garantie ausgeschlossen.
- Der Aufstellraum muss belüftet sein. Die Temperatur in diesem Raum darf 35 °C nicht übersteigen.
- Bei der Installation in einem Badezimmer (siehe Abbildungen auf Seite 8) muss der Warmwasserbereiter außerhalb der Bereiche V1 und V2 installiert werden. Wenn die Abmessungen es nicht anders erlauben, ist die Installation im Bereich V2 zulässig.
- Das Gerät an einem gut zugänglichen Ort aufstellen.
- Beachten Sie die Montageabbildungen auf Seite 2.
- Es ist zwingend erforderlich, eine Auffangwanne unter dem Warmwasserbereiter zu installieren, wenn das Gerät in einer Zwischendecke, im Dachboden oder über Wohnräumen aufgestellt wird. Ein an die Kanalisation angeschlossener Abfluss ist unerlässlich.
- Dieser Warmwasserbereiter verfügt über einen Thermostaten mit einer Betriebstemperatur über 60 °C in der maximalen Stellung, was die Begrenzung der Vermehrung von Legionellenbakterien im Speicher ermöglicht.
- Achtung, Wasser mit einer Temperatur über 50 °C kann sofortige und schwere Verbrühungen verursachen. Achten Sie vor dem Baden oder Duschen auf die Temperatur des Warmwassers.
- Dieses Produkt ist für die Verwendung in einer maximalen Höhe von 3.000 m geeignet.




**Diese Anleitung muss nach der Installation des Produkts aufbewahrt werden.**

## **WASSERANSCHLUSS**

- Eine neue Sicherheitsgruppe, kalibriert auf 0,7 MPa (7 bar) (nicht im Lieferumfang des Warmwasserbereiters enthalten) der Größe 3/4" und die den geltenden örtlichen Normen entspricht, muss direkt am Kaltwassereinlass des Warmwasserbereiters angeschraubt werden. Diese muss vor Frost geschützt sein (mind. 4 °C bis 5 °C).
- Ein Druckminderer (nicht im Lieferumfang enthalten) ist erforderlich, wenn der Versorgungsdruck größer als 0,5 MPa (5 bar) ist. Er muss am Kaltwasserzulauf hinter dem Zähler installiert werden.
- Die Sicherheitsvorrichtung an einen Ablaufschlauch anschließen, der im Freien in einer frostgeschützten Umgebung (mind. 4 °C bis 5 °C) und mit Abwärtsgefälle eingerichtet ist, um das Ausdehnungswasser vom Erhitzen oder das Wasser beim Entleeren des Warmwasserbereiters abzulassen.
- Der Ablauf der Sicherheitsgruppe muss regelmäßig (mindestens einmal im Monat) betrieben werden. So werden etwaige Kalkablagerungen entfernt und sichergestellt, dass das System nicht verstopft ist.
- Um das Gerät zu entleeren, den Strom und die Kaltwasserzufuhr abstellen und es dann über den Hebel der Sicherheitsgruppe bei geöffnetem Warmwasser entleeren.

# ELEKTRISCHER ANSCHLUSS

Um jegliches Verletzungs- oder Stromschlagrisiko zu vermeiden, vor jedem Entfernen der Abdeckung sicherstellen, dass die Stromversorgung unterbrochen ist.

Die Elektroinstallation muss vor dem Warmwasserbereiter über eine allpolige Trennvorrichtung gemäß den geltenden örtlichen Installationsvorschriften verfügen (Sicherungshalter, Schutzschalter mit einem Kontaktöffnungsabstand von mindestens 3 mm, Fehlerstromschutzschalter von 30 mA). Wenn das Netzkabel beschädigt ist, muss es durch ein beim Hersteller oder seinem Kundendienst erhältliches Kabel oder spezielles Set ersetzt werden. Die Erdung ist zwingend vorgeschrieben. Zu diesem Zweck ist eine mit dem Symbol  gekennzeichnete Spezialklemme vorgesehen.

Die Bedienungsanleitung für dieses Gerät ist beim Kundendienst erhältlich (Kontakt Daten am Ende der Anleitung).

DE

## Installation

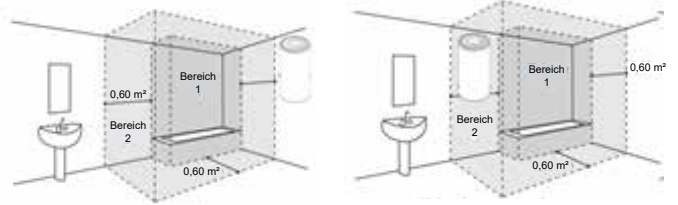
### 1. VORSICHTSMASSNAHMEN FÜR DIE INSTALLATION

- Einen Aufstellungsort wählen, an dem die Temperatur immer zwischen 4 °C und 35 °C liegt.
- Der Warmwasserbereiter muss so nah wie möglich an wichtigen Entnahmestellen (Badezimmer, Küche...) aufgestellt werden.
- Wenn er außerhalb des Wohnbereichs (Keller, Garage) aufgestellt wird, müssen die Leitungen und die Sicherheitsvorrichtungen (Sicherheitsgruppe, Druckminderer) isoliert werden.
- Für eine Belüftung im Raum sorgen, um Kondensation und Korrosion der Lackierung des Warmwasserbereiters zu vermeiden.
- Sicherstellen, dass das Trägerelement (Wand oder Decke) ausreichen stark ist, um das Gewicht des mit Wasser gefüllten Warmwasserbereiters zu tragen.
- Vor jeder elektrischen Ausrüstung einen ausreichenden Freiraum von 40 cm für die periodische Wartung des Heizelements vorsehen.

- Bei der Installation über bewohnten Räumen (Zwischendecke, Dachboden...) ist unter dem Warmwasserbereiter **ZWINGEND** eine an die Kanalisation angeschlossene Auffangwanne vorzusehen (z. B. Duschwanne).

## 2. SPEZIELLE INSTALLATION IM BADEZIMMER

- Installation außerhalb der Bereiche (NF C 15-100).
- Sofern die Abmessung des Badezimmers eine Montage des Warmwasserbereiters außerhalb der Bereiche 1 und 2 nicht zulassen: möglich im *Bereich 2*.

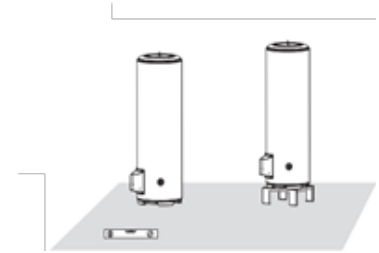


## 3. STANDSPEICHER

Bei der Installation eines Standspeichers (Abb. 1) ist keine Befestigung erforderlich.

Darauf achten, ihn auf einer ebenen Fläche aufzustellen.

Eskanneine Erhöhung (Abb. 2) verwendet werden, um die Durchführung der Leitungen zu erleichtern.



DE

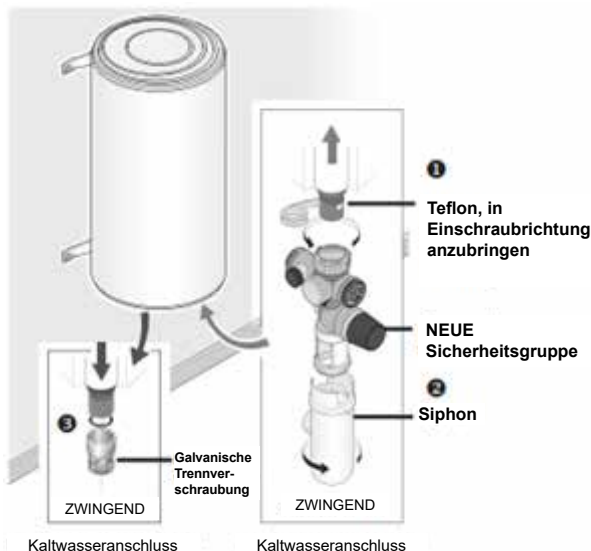
# Wasseranschluss

Der Warmwasserbereiter muss gemäß den Normen und Vorschriften, die im jeweiligen Land der Installation gültig sind, angeschlossen werden.

## 1. WASSERANSCHLUSS

1. Die NEUE Sicherungsvorrichtung am Kaltwassereinlass (blau) des Warmwasserbereiters anschließen.
2. Den Siphon unter der Sicherheitsgruppe positionieren und seinen Abfluss mit der Kanalisation verbinden.
3. Den dielektrischen Anschluss (je nach Modell im Lieferumfang enthalten) an den Warmwasserauslass (rot) des Warmwasserbereiters schrauben.
4. Mit dem Anschluss der Leitungen an den Warmwasserbereiter fortfahren.

**⚠ Die Leitungen müssen starr (Kupfer) oder flexibel (genormte Geflechschläuche aus Edelstahl) sein und 100 °C und 1 MPa (10 bar) standhalten. Andernfalls einen Temperaturbegrenzer verwenden.**



## 2. BEFÜLLEN DES WARMWASSERBEREITERS

1. Die WARMwasserhähne in der Wohnung bzw. im Haus öffnen.
2. Das Kaltwassereinlassventil an der Sicherheitsgruppe öffnen.
3. Der Warmwasserbereiter ist vollständig befüllt, sobald kaltes Wasser aus den Warmwasserhähnen fließt. Die Warmwasserhähne schließen.
4. Die Funktion der Sicherheitsgruppe durch Betätigung des Entleerungsventils überprüfen. Es sollte etwas Wasser austreten.
5. Den Wasseraus- und -einlass am Warmwasserbereiter auf Dichtheit überprüfen.

Wenn Sie ein Leck feststellen, versuchen Sie, die Anschlüsse festzuziehen. Wenn das Leck weiterhin besteht, entleeren Sie den Warmwasserbereiter und nehmen Sie die Anschlüsse erneut vor. Wiederholen Sie den Vorgang, bis vollständige Dichtheit gegeben ist.

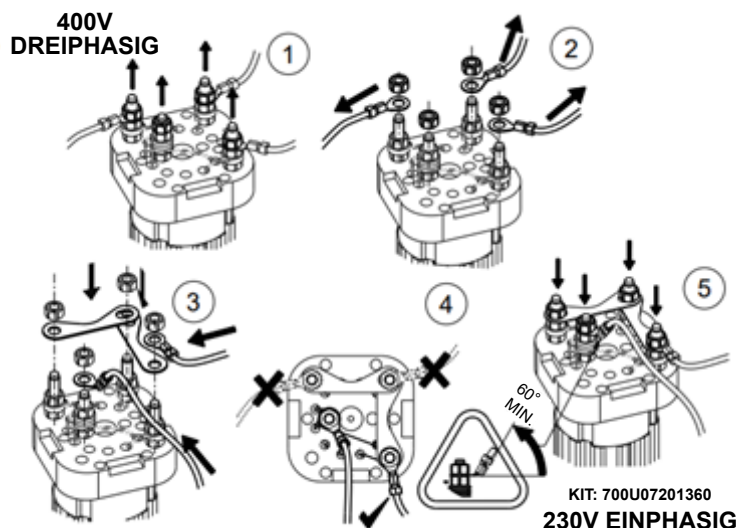
DE

## Elektrischer Anschluss

### 1. STEATIT-VERDRAHTUNGSSCHEMA DREIPHASIG UND EINPHASIG

Bei elektronischen Produkten mit einer Leistung ab 1800 W oder mehr kann mit dem Facilitri 400-V-Kit auf dreiphasige 400 V umgeschaltet werden. Die Änderung muss durch eine Fachkraft erfolgen.

Bei Produkten, die mit einem mechanischen Thermostat ausgestattet und mit einphasigen und dreiphasigen Anschlüssen kompatibel sind, muss die Verkabelung durch eine Fachkraft erfolgen und darf nur unter Einsatz der vom Hersteller gelieferten Geräte geändert werden.

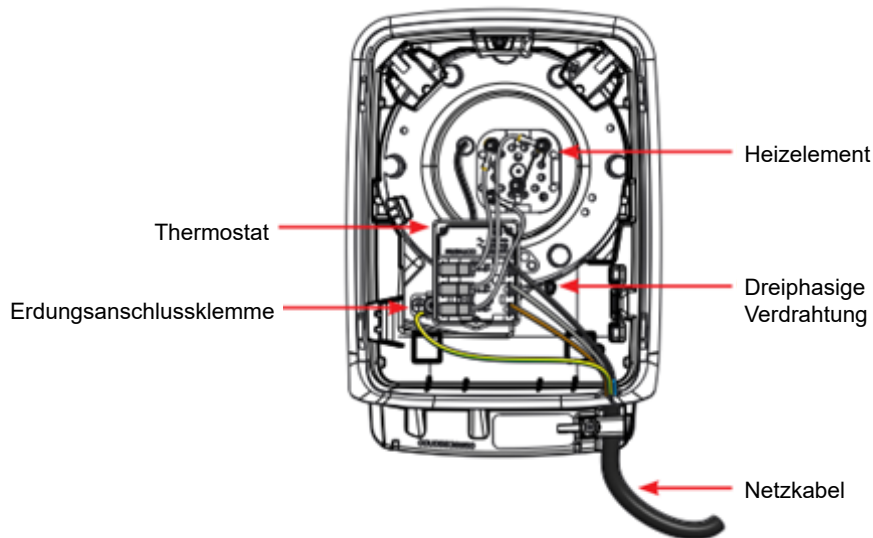


### 2. ELEKTRISCHER ANSCHLUSS DES WARMWASSERBEREITERS

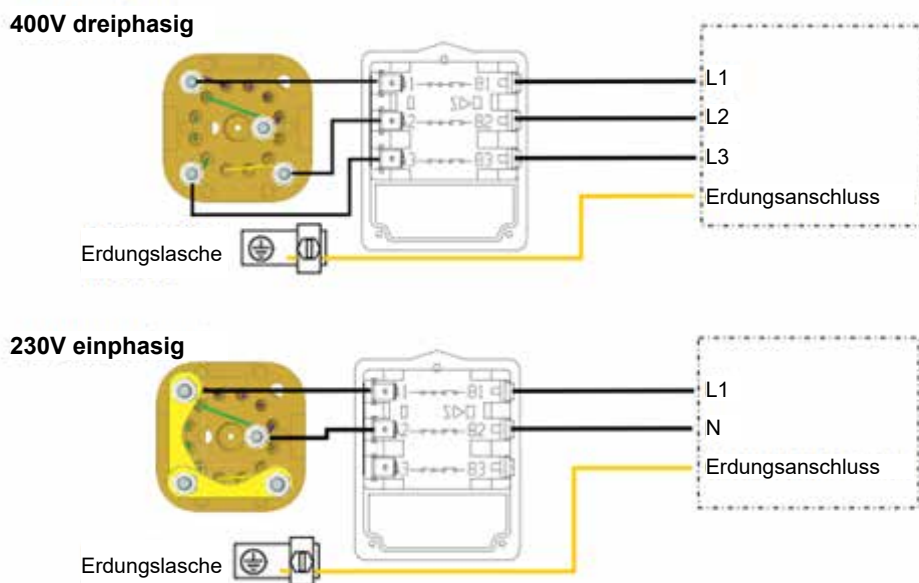
Wenn die Sicherheitsschaltung ausgelöst wurde, vor jeglichen Arbeiten am System den Strom abschalten und den Stromkreisunterbrecher von einem Fachmann zurücksetzen lassen.

1. Sicherstellen, dass der Warmwasserbereiter mit der Elektroinstallation kompatibel ist.
2. Wenn der Warmwasserbereiter vorverkabelt ist, das Netzkabel des Warmwasserbereiters an einen Kabelausgang anschließen (der Warmwasserbereiter darf nicht an eine Steckdose angeschlossen werden). Wenn der Warmwasserbereiter nicht vorverdrahtet ist, muss eine Verbindung aus starren Kabeln mit einem Mindestquerschnitt von 3 x 2,5 mm<sup>2</sup> einphasig (Phase, Neutraleiter, Erde) oder 4 x 2,5 mm<sup>2</sup> dreiphasig (3 Phasen + Erde) verwendet werden (siehe Abschnitt „Elektrische Schaltpläne“).
3. **Durch Öffnen eines WARMwasserhahns prüfen, ob der Warmwasserbereiter gefüllt ist. Es muss KALTES Wasser herausfließen. Wenn der Warmwasserbereiter mit Strom versorgt wird, obwohl er leer ist, kann er beschädigt werden (nicht durch die Garantie abgedeckt).**
4. Den Strom wieder einschalten.
5. Ein direkter Anschluss an die Heizwiderstände (ohne Thermostat) ist ausdrücklich verboten, da dies äußerst gefährlich ist, da die Wassertemperatur nicht mehr begrenzt wird.

### 3. VERDRAHTUNGSSCHEMA IN REIHE DREIPHASIG



### 4. VERDRAHTUNGSSCHEMA DREIPHASIG UND EINPHASIG



DE

## Inbetriebnahme

- Wenn Ihre Verteilerschalttafel über einen Tag/Nacht-Schalter verfügt (reduzierter Tarif in der Nacht), stellen Sie diesen auf 1 (Zwangsbetrieb).
- **Zu Beginn des Aufheizens kann etwas Rauch entstehen (das ist NORMAL).** Nach einer Weile sollte tröpfchenweise Wasser aus der Sicherheitsgruppe (die an einen Abwasserkanal angeschlossen ist) austreten. Während des Aufheizens und je nach Wasserqualität kann der Warmwasserbereiter ein leichtes Geräusch erzeugen, ähnlich dem eines Wasserkochers. Dieses Geräusch ist normal und deutet nicht auf eine Störung hin.
- Warten Sie, bis das Aufheizen abgeschlossen ist, um Ihren Warmwasserbereiter voll zu nutzen.

### 1. ENTLLEEREN DES WARMWASSERBEREITERS

Wenn der Warmwasserbereiter länger als eine Woche nicht in Betrieb ist (z. B. in einem Zweitwohnsitz) und sich an einem Ort befindet, an dem er Frost ausgesetzt ist, muss der Warmwasserbereiter unbedingt entleert werden, um ihn vor Korrosion zu schützen. Wenn Sie den Warmwasserbereiter entleert haben, spülen Sie alle Leitungen in Ihrer Wohnung/Ihrem Haus (öffnen Sie alle Kalt- und Warmwasserhähne in der Wohnung/im Haus, damit alle Leitungen entleert werden).


**! DEN STROM ABSTELLEN!**

1. Schalten Sie den Strom ab.
2. Schließen Sie den Kaltwasser-Haupthahn.
3. Öffnen Sie den Drehschalter des Sicherheitsventils (  $\frac{1}{4}$  Umdrehung).
4. Drehen Sie die WARMwasserhähne auf, so dass ein Luftzug entsteht.
5. Der Warmwasserbereiter ist vollständig entleert, wenn kein Wasser mehr aus der Sicherheitsgruppe fließt. Das Entleeren kann bis zu 1,5 Stunden oder länger dauern.
6. Befolgen Sie nach Ihrer Rückkehr die Schritte im Abschnitt „Inbetriebnahme“, um Ihren Warmwasserbereiter wieder in Betrieb zu nehmen.

### 2. WARTUNG DES SPEICHERS

Eine professionelle Wartung des Speichers ist alle fünf Jahre erforderlich. Eine Entkalkung kann erforderlich sein und beinhaltet den Austausch des Dichtungsringes und der Kunststoffteile zur galvanischen Trennung. In Regionen mit kalkhaltigem Wasser kann das Wasser mit einem Wasserenthärter aufbereitet werden. Dieser muss gut eingestellt sein und die Wasserhärte muss zwischen 8°f und 20°f liegen.

Die Verwendung eines Enthärters führt nicht zu einer Abweichung von unserer Garantie, vorausgesetzt er ist richtig eingestellt, überprüft und wird regelmäßig gewartet.

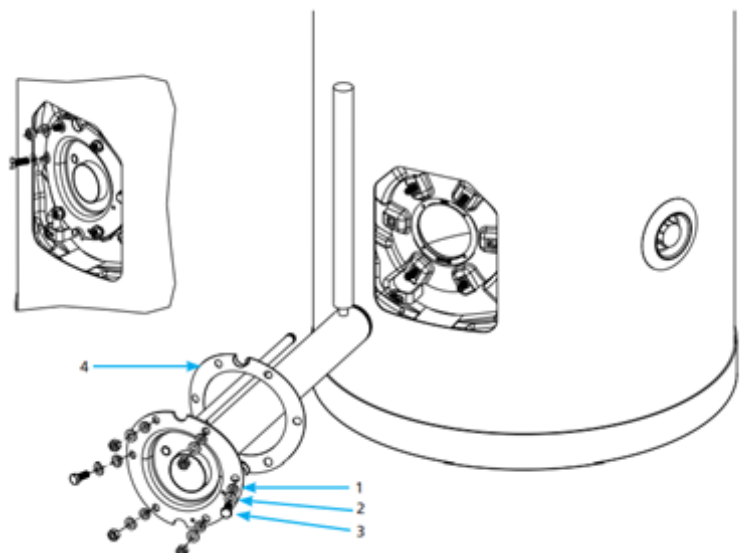
 Entsorgen Sie Ihr Gerät nicht über den Hausmüll, sondern geben Sie es bei einer dafür vorgesehenen Stelle (Sammelstelle) ab, wo es recycelt werden kann.

### 3. INSTANDHALTUNG DES HEIZELEMENTS



Nach einer Entkalkung das Anbringen der Kunststoffisolatoren beachten. Bei Versäumnis oder Nichtbeachtung der Montage kommt es zu einer galvanischen Korrosion zwischen dem Edelstahlspeicher und dem Heizelement aus emaillierten Stahl. Das emaillierte Heizelement wird vorzeitig altern. Das Anzugsmoment der HM8-Schrauben beträgt 9 N.m.

1. Kunststoff-Distanzring zur galvanischen Trennung
2. Metallscheibe
3. HM8-Schraube
4. Kunststoff-Scheibe zur galvanischen Trennung





Überprüfen Sie die Funktion der galvanischen Trennungen mit einem Multimeter, bevor Sie den Warmwasserbereiter füllen. Das Multimeter sollte einen unendlichen Widerstand oder keine Kontinuität anzeigen.



**DE**

## Garantiebedingungen

Das Produkt muss in Übereinstimmung mit den Regeln der Technik und den im Aufstellungsland geltenden Normen sowie den Angaben in dieser Anleitung installiert, betrieben und gewartet werden.

In der Europäischen Union gilt für dieses Gerät die gesetzliche Gewährleistung, die Verbrauchern gemäß den geltenden Vorschriften und Gesetzen des Landes, in dem das Produkt gekauft wurde, gewährt wird. Die gesetzliche Gewährleistung beginnt mit der Lieferung der Ware an den Verbraucher.

Zusätzlich zur gesetzlichen Gewährleistung gilt für einige Produkte eine zusätzliche Garantie, die sich ausschließlich auf den kostenlosen Ersatz des Speichers und der als fehlerhaft anerkannten Komponenten beschränkt, ausgenommen der Kosten für Austausch und Versand. Siehe nachstehende Tabelle. Diese kommerzielle Garantie beeinträchtigt in keiner Weise die Rechte, die Ihnen aus der Anwendung der gesetzlichen Gewährleistung zustehen. Sie gilt in dem Land, in dem das Produkt gekauft wurde, vorausgesetzt, dass es auch in diesem Land aufgestellt ist. Jeder Schaden muss vor dem Austausch unter Garantie dem Verwahrer gemeldet werden und das Gerät muss für Gutachter der Versicherung und des Herstellers zugänglich bleiben.

	<b>Garantiedauer</b>
<b>Garantie für den Speicher des Warmwasserbereiters</b>	5 Jahre
<b>Garantie für abnehmbare Ausrüstung*</b>	2 Jahre

\*(Zündkerzenhalter, Türdichtung, Heizelement, Thermostat).

Ausgeschlossen von dieser Garantie sind Störungen, die verursacht werden durch:

1. Anomale Umgebungsbedingungen
  - Verschiedene Schäden, die durch Stöße oder Herunterfallen bei der Handhabung verursacht wurden, nachdem das Gerät das Werk verlassen hat.
  - Aufstellung des Gerätes in einem frostgefährdeten Raum oder an einem Ort, der ungünstiger Witterung ausgesetzt ist (feuchte, aggressive oder schlecht belüftete Umgebungen).
  - Verwendung von Trink- oder Grundwasser mit einem pH-Wert zwischen 5 und 9.
  - Nichteinhaltung der im Land, in dem das Produkt gekauft wurde, geltenden Normen für das Stromnetz.
  - Schäden, die aufgrund des Standortes, der aus nicht nachvollziehbaren Gründen ausgewählt wurde, auftreten (schwer zugängliche Bereiche) und Schäden, die bei sofortiger Reparatur des Gerätes hätten vermieden werden können.



2. Eine Installation, die nicht den Vorschriften, Normen und Regeln der Technik entspricht.
  - Fehlende oder fehlerhafte Installation einer neuen Sicherheitsvorrichtung nach EN 1487 oder Änderung ihrer Einstellung...
  - Installation eines Hydrauliksystems direkt am Warmwasserbereiter, das den Betrieb der Sicherheitsvorrichtung verhindert (Druckminderung, Absperrventil...).
  - Abnormale Korrosion der Düsen (Heiß- oder Kaltwasser) infolge eines fehlerhaften Wasseranschlusses (schlechte Abdichtung) oder Fehlen von dielektrischen Muffen (direkter Eisen-Kupfer-Kontakt).
  - Defekte Elektroanschlüsse: nicht in Übereinstimmung mit den im jeweiligen Land geltenden Normen, falsche Erdung, unzureichender Kabelquerschnitt, flexibler Kabelanschluss, Nichteinhaltung der vom Hersteller vorgeschriebenen Anschlusspläne.
  - Eine Positionierung des Gerätes, die den Empfehlungen dieser Anleitung nicht entspricht.
  - Äußerliche Korrosion aufgrund mangelhafter Abdichtung der Rohrleitungen.
  - Fehlende oder fehlerhafte Montage der elektrischen Schutzabdeckung.
  - Fehlende oder fehlerhafte Montage des Kabelkanals.
  - Herunterfallen eines Gerätes aufgrund der Verwendung von nicht für die Montagehalterung geeigneten Befestigungselementen.
  
3. Mangelhafte Wartung
  - Übermäßige Verkalkung der Heizelemente oder der Sicherheitsvorrichtungen.
  - Fehlende Wartung der Sicherheitsvorrichtung, infolgedessen Überdruck.
  - Änderung der Original-Ausrüstung ohne die Genehmigung des Herstellers oder Verwendung von Ersatzteilen, die nicht vom Hersteller empfohlen werden.
  - Nichteinhaltung der Wartungsbedingungen für die Magnesiumanode
  - Versäumnis oder Nichtbeachtung der Montage von galvanischen Isolatoren aus Kunststoff.

**ACHTUNG:** Es müssen ein datierter Nachweis der Wartungsarbeiten und die Lieferantenrechnung für den Kauf der Anode vorgelegt werden können, andernfalls kann die Garantie nicht in Anspruch genommen werden.

Diese Geräte entsprechen den Richtlinien 2014/30/EU über elektromagnetische Verträglichkeit, 2014/35/EU über Niederspannung, den ROHS-Richtlinien 2015/863/EU und 2017/2102/EU sowie der Verordnung 2013/814/EU, welche die Richtlinie 2009/125/EG über Ökodesign ergänzt.

Este aparato no está previsto para ser utilizado por personas (incluidos niños) cuyas capacidades físicas, sensoriales o mentales estén reducidas, o por personas sin experiencia ni conocimientos, salvo si se encuentran bajo supervisión o si han recibido instrucciones previas relativas al uso del aparato por parte de una persona responsable de su seguridad. Es conveniente vigilar a los niños para asegurarse de que no jueguen con el aparato. Este aparato puede ser utilizado por niños de 3 años o más y por personas con capacidades físicas, sensoriales o mentales reducidas o por personas sin experiencia ni conocimientos previos siempre que estén supervisados adecuadamente o reciban instrucciones relativas al uso seguro del aparato y siempre que se hayan considerado los posibles riesgos. Los niños no deben jugar con el aparato. La limpieza y el mantenimiento del aparato no deben ser realizados por niños sin supervisión. A los niños de 3 a 8 años solo se les permite abrir el grifo conectado al calentador de agua.

## INSTALACIÓN

**ATENCIÓN: Objeto pesado, manipular con cuidado.**

- Instale el aparato en una sala protegida de las heladas (4-5 °C como mínimo).

- La destrucción del aparato por sobrepresión debida al bloqueo del dispositivo de seguridad no está cubierta por la garantía.
- El local donde se instale el aparato debe estar debidamente ventilado. La temperatura de dicho local no debe exceder los 35 °C.
- En caso de instalación en un cuarto de baño (véanse las figuras de la página 8), el calentador de agua debe instalarse fuera de los volúmenes V1 y V2. Si no hay espacio suficiente, puede instalarse en el volumen V2.
- Instale el aparato en un lugar de fácil acceso.
- Consulte las figuras de instalación de la página 2.
- Instale un recipiente de retención debajo del calentador de agua cuando el aparato se coloque en un falso techo, en un altillo o encima de estancias habitadas. Se requiere un sistema de evacuación conectado al desagüe.
- Este calentador de agua cuenta con un termostato con una temperatura de funcionamiento superior a 60 °C en su posición máxima, capaz de reducir la proliferación de bacterias de legionela en el depósito.
- Atención: por encima de los 50 °C, el agua puede provocar quemaduras graves inmediatas. Compruebe la temperatura del agua antes de bañarse o ducharse.
- Este producto está diseñado para ser utilizado en altitudes de hasta 3000 metros.




**El manual debe conservarse, incluso después de la instalación del producto.**

## **CONEXIÓN HIDRÁULICA**

- Es obligatorio conectar una válvula combinada nueva, calibrada a 0,7 MPa (7 bares) (no incluida con el calentador de agua) de 3/4" y respeta las normas locales vigentes, directamente a la entrada de agua fría del calentador de agua. Debe colocarse en un lugar protegido de las heladas (entre 4 y 5 °C como mínimo).
- Instale un reductor de presión (no incluido) si la presión de entrada es superior a 0,5 MPa (5 bares). Se deberá instalar en la entrada de agua fría, después del contador.
- Conecte el dispositivo de seguridad a un tubo de vaciado, situado al aire libre, en un entorno protegido de las heladas (de entre 4 y 5 °C como mínimo) y en pendiente continua hacia abajo para evacuar el agua de dilatación del calentador y el agua del calentador de agua en caso de vaciado.
- El dispositivo de vaciado del grupo de seguridad se debe activar periódicamente (al menos una vez al mes). Esta maniobra permite retirar los posibles restos de cal y comprobar que no está bloqueado.
- Para vaciar el aparato, corte la corriente, cierre la alimentación de agua fría y vacíelo accionando la maneta del grupo de seguridad, después de haber abierto un grifo de agua caliente.

## **CONEXIÓN ELÉCTRICA**

Asegúrese de cortar la alimentación antes de retirar la tapa para evitar cualquier riesgo de lesión o descarga eléctrica.

La instalación eléctrica debe incluir, antes del calentador de agua, un interruptor de corte omnipolar (portafusibles, disyuntor con una distancia de apertura de los contactos de al menos 3 mm, disyuntor diferencial de 30 mA) conforme a las normas de instalación locales vigentes. Si el cable de alimentación está dañado, debe sustituirse por un cable o un conjunto especial disponible previa solicitud al fabricante o a su servicio posventa. La conexión a tierra es obligatoria. Para ello se proporciona un borne especial señalado con la referencia .

Puede solicitar el manual del aparato al servicio de atención al cliente (encontrará los datos al final del presente manual).

ES

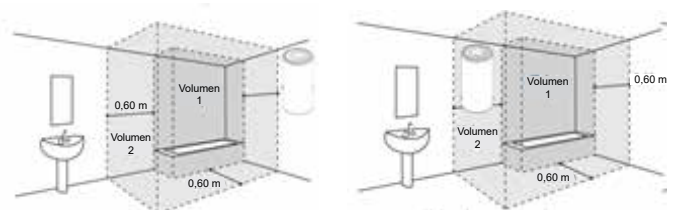
## Instalación

### 1. PRECAUCIONES DE INSTALACIÓN

- Elija un lugar de instalación donde la temperatura se mantenga siempre entre 4 °C y 35 °C.
- El calentador de agua se debe colocar lo más cerca posible de los principales puntos de toma de agua (cuarto de baño, cocina, etc.).
- Si se coloca fuera del volumen habitable (sótano, garaje), las tuberías y los mecanismos de seguridad (válvula combinada, reductor de presión) deben estar aislados.
- Asegúrese de que el local esté ventilado para evitar la condensación y la corrosión de la pintura del calentador de agua.
- Asegúrese de que el elemento de apoyo (pared o techo) sea lo suficientemente resistente para recibir el peso del calentador de agua lleno de líquido.
- Prevea delante de cada elemento eléctrico un espacio suficiente de 40 cm para el mantenimiento periódico del elemento de calefacción.
- En caso de instalación encima de estancias habitadas (falso techo, ático, etc.), es **IMPRESINDIBLE** prever una bandeja de recogida de agua conectada al desagüe por debajo del calentador de agua (tipo plato de ducha por ejemplo).

### 2. INSTALACIÓN ESPECÍFICA EN CUARTOS DE BAÑO

- Instalación fuera de los volúmenes (NFC 15-100).
- Si las dimensiones del cuarto de baño no permiten colocar el calentador de agua fuera de los volúmenes 1 y 2: es posible colocarlo en el *Volumen 2*.

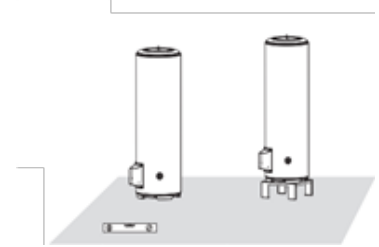


### 3. CALENTADOR DE AGUA VERTICAL SOBRE SUELO

La colocación de un calentador de agua vertical sobre suelo (fig. 1) no necesita ninguna fijación.

Asegúrese de que está instalado en una superficie plana.

Puede utilizar un realce (fig. 2) para facilitar el paso de las tuberías.




ES

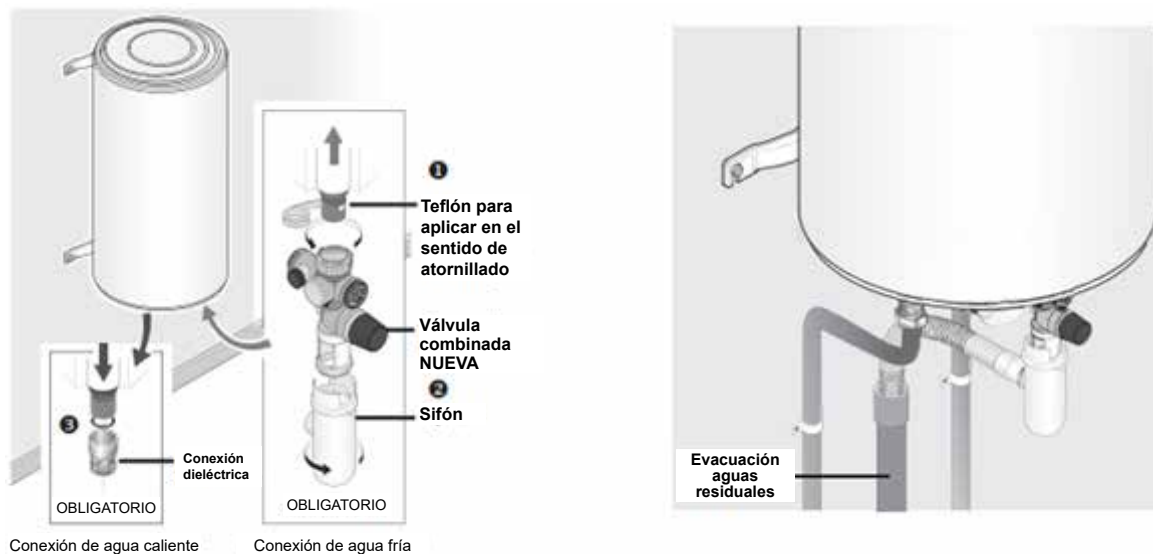
## Conexión hidráulica

El calentador de agua tiene que estar conectado de acuerdo con las normas y las regulaciones vigentes en el país donde sea instalado.

### 1. CONEXIÓN HIDRÁULICA

1. Realice la conexión de la válvula combinada NUEVA en la entrada de agua fría (azul) de su calentador de agua.
2. Coloque el sifón debajo de la válvula combinada y conecte su evacuación al desagüe.
3. Atornille el racor dieléctrico (suministrado según el modelo) en la salida de agua caliente (roja) de su calentador de agua.
4. Conecte las tuberías a su calentador de agua.

 **Las tuberías deben ser rígidas (cobre) o flexibles (tubos flexibles trenzados de acero inoxidable), y deben ser capaces de soportar 100 °C y 1 MPa (10 bar). En caso contrario, instale un limitador de temperatura.**



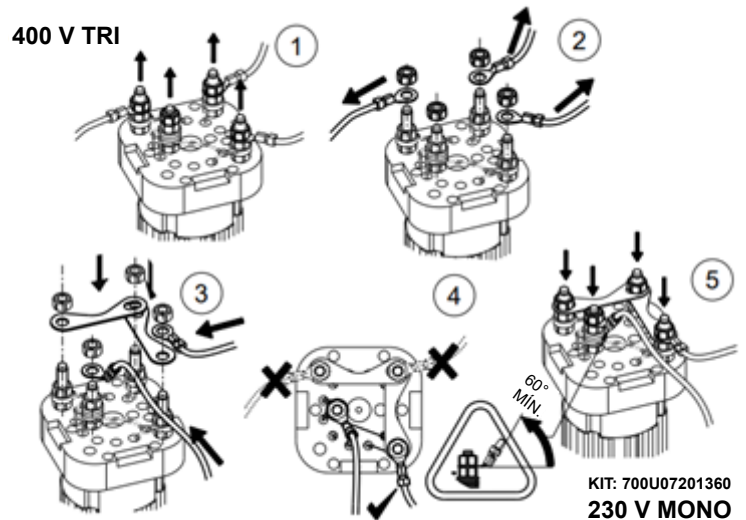
### 2. LLENADO DEL CALENTADOR DE AGUA

1. Abra los grifos de agua caliente del alojamiento.
2. Abra la válvula de entrada de agua fría situada en la válvula combinada.
3. El calentador de agua se rellenará en cuanto vea salir agua fría por los grifos de agua caliente. Cierre estos últimos.
4. Compruebe el correcto funcionamiento de la válvula combinada abriendo el grifo de drenaje. Debería salir un poco de agua.
5. Compruebe que no haya fugas en la salida y entrada de agua del calentador.

Si detecta una fuga, intente apretar los racores. Si la fuga persiste, vacíe el calentador de agua y vuelva a conectarlo. Repita la operación hasta conseguir una estanqueidad total.

### 1. ESQUEMA DE CABLEADO DE ESTEATITA TRIFÁSICO Y MONOFÁSICO

Para los productos electrónicos con una potencia de salida superior o igual a 1800W, es posible pasar a trifásica de 400 V mediante el kit Facilitri 400 V (excepto modelos Connect). El cambio lo debe realizar un profesional. Para productos equipados con un termostato mecánico y compatibles con las conexiones monofásicas y trifásicas, el cableado debe modificarlo un profesional y solo mediante el equipo suministrado por el fabricante.

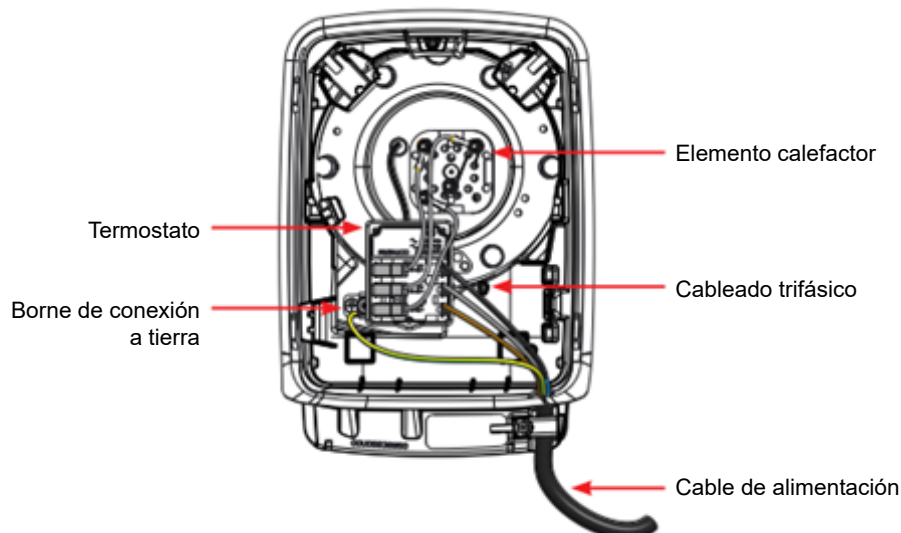


### 2. CONEXIÓN ELÉCTRICA DEL CALENTADOR DE AGUA

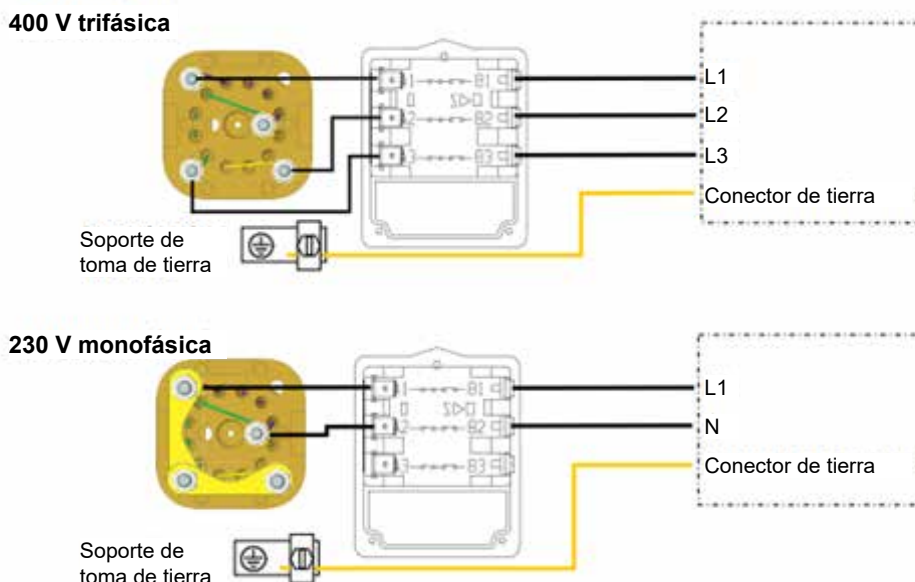
Si se activa el dispositivo de seguridad, corte la corriente eléctrica antes de realizar cualquier tipo de operación y solicite a un profesional que efectúe el rearme del disyuntor.

1. Asegúrese de que el calentador de agua es compatible con la instalación eléctrica.
2. Si el calentador de agua está precableado, conecte el cable de alimentación del calentador de agua a una salida de cable (el calentador de agua no debe estar conectado a una toma). Si el calentador de agua no está precableado, es imprescindible utilizar un cable rígido con una sección mínima de 3 x 2,5 mm<sup>2</sup> para monofásico (fase, neutro, tierra) o de 4 x 2,5 mm<sup>2</sup> para trifásico (3 fases + tierra) (véase el apartado «Esquemas eléctricos»).
3. **Compruebe que el calentador de agua se ha llenado al abrir el grifo de agua CALIENTE. Deberá salir agua FRÍA. Si el calentador de agua está encendido cuando está vacío, puede sufrir daños (no cubiertos por la garantía).**
4. Vuelva a conectar la corriente.
5. Queda terminantemente prohibida la conexión directa a las resistencias (sin pasar por el termostato) por su extrema peligrosidad, ya que la temperatura del agua pierde su limitación.

### 3. ESQUEMA DE CABLEADO DE SERIE TRIFÁSICO



## 4. ESQUEMA DE CABLEADO TRIFÁSICO Y MONOFÁSICO



ES

### Puesta en funcionamiento

- Si su cuadro eléctrico está equipado con un contactor día/noche (tarifa reducida por la noche), ajústelo a 1 (marcha forzada)
- **Al comenzar el calentamiento, es posible que se libere algo de humo (funcionamiento NORMAL).** Tras unos instantes, debería filtrarse agua gota a gota por la válvula combinada (conectada a una evacuación de aguas residuales). Durante el calentamiento y en función de la calidad del agua, el calentador puede emitir un ligero ruido similar al de una tetera. Este ruido es normal y no se debe a ningún fallo.
- Espere hasta que finalice el calentamiento antes de poder utilizar su calentador de agua por completo.

ES

### Consejos de mantenimiento

#### 1. VACIADO DEL CALENTADOR DE AGUA

Si el calentador de agua no se utiliza durante más de una semana (por ejemplo, en una segunda vivienda) y/o se encuentra en un lugar expuesto a las heladas, es necesario vaciarlo para protegerlo de la corrosión. Una vez vaciado el calentador de agua, purgue todas las tuberías de su vivienda (abra todos los grifos de agua fría y de agua caliente de la vivienda para que se vacíen todos los tubos).




1. Corte la corriente
2. Cierre el grifo general de llegada de agua fría
3. Abra la llave de paso de la válvula de seguridad (¼ de vuelta)
4. Abra los grifos de agua CALIENTE para generar una corriente de aire
5. El calentador de agua está vacío una vez que el agua deja de salir por la válvula combinada. El vaciado puede durar hasta 1,5 horas o más.
6. A su vuelta, siga los pasos del apartado «puesta en servicio» para que el calentador de agua vuelva a funcionar.

#### 2. MANTENIMIENTO DE LA CUBA

Es necesario que un profesional realice un mantenimiento de la cuba cada 5 años. Una desincrustación puede ser necesaria e implica la sustitución de la junta y de las piezas de aislamiento galvánico de plástico. En zonas con agua dura, es posible tratar el agua con un descalcificante. Este último debe estar ajustado y la dureza del agua debe estar entre 8 y 20 °F.



El uso de un ablandador no afecta a nuestra garantía, siempre que se ajuste correctamente, se revise y se mantenga con regularidad.

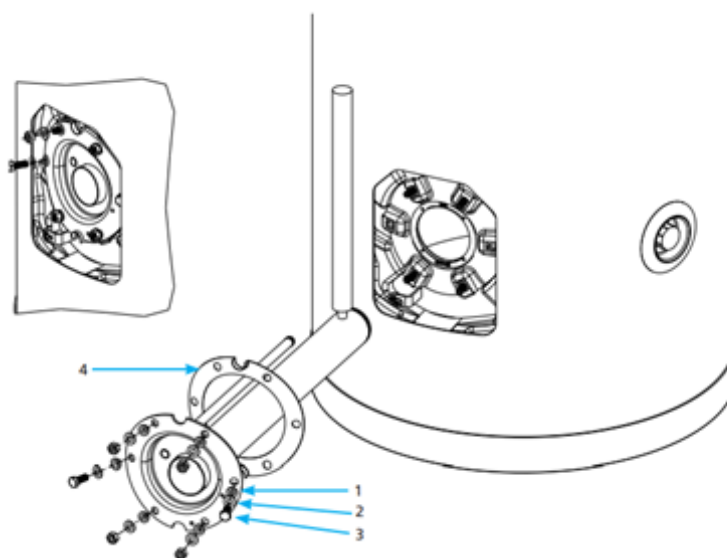
 No tire su aparato con los residuos domésticos, deposítelo en un lugar destinado para su recogida (punto de recogida) donde pueda ser reciclado.

### 3. MANTENIMIENTO DEL CUERPO DEL CALENTADOR



Tras una desincrustación, examine el montaje mediante los aislantes de plástico. Si la instalación se olvida o no se realiza correctamente, se producirá corrosión galvánica entre la cuba de acero inoxidable y el cuerpo del calentador de acero esmaltado. El cuerpo del calentador envejecerá antes de tiempo. El par de apriete de los tornillos HM8 es de 9 N.m.

1. Separador de plástico con aislamiento galvánico
2. Arandela metálica
3. Tornillo HM8
4. Disco de plástico con aislamiento galvánico



Compruebe el correcto funcionamiento de los aislantes galvánicos con un multímetro antes de llenar el calentador de agua. El multímetro debe indicar una resistencia infinita o la ausencia de continuidad.



**ES**

## Condiciones de garantía

El producto debe instalarse, utilizarse y mantenerse de conformidad con la última tecnología, las normas vigentes en el país de instalación y las instrucciones del presente manual.

En la Unión Europea, esta unidad cuenta con la garantía legal otorgada a los consumidores de acuerdo con la directiva y normativa vigentes y según la legislación aplicable en el país en el que se ha adquirido del producto. La garantía legal es efectiva a partir de la fecha de recepción del producto por parte del consumidor.

Además de la garantía legal, algunos productos tienen una garantía ampliada, limitada a la sustitución gratuita del acumulador y de los componentes identificados como defectuosos, excluyendo el coste de sustitución y transporte. Consulte la tabla siguiente. Esta garantía no afecta a los derechos de los que se puede beneficiar como resultado de la aplicación de la garantía legal. Se aplica en el país de compra del producto, siempre que se instale también en el mismo territorio. Cualquier daño debe ser reportado al depositario antes del cambio bajo garantía, y la unidad permanecerá disponible para los expertos del seguro y el fabricante.

	Duración de la garantía
<b>Garantía en el depósito del calentador de agua</b>	10 años

Quedan excluidos de esta garantía los fallos debidos a:

1. Condiciones ambientales anormales

- Desperfectos diversos provocados por choques o caídas durante el manejo después de salir de la fábrica.
- Colocación del dispositivo en un lugar expuesto a heladas o a la intemperie (ambientes húmedos, agresivos o muy poco ventilados).
- Uso de agua potable o agua subterránea con un pH de entre 5 y 9.
- Incumplimiento de las normas vigentes en el país de la red eléctrica.
- Daños derivados de problemas no descubiertos debidos a la elección del emplazamiento (lugares de difícil acceso) y que podrían haberse evitado con una reparación inmediata del dispositivo.

2. Instalación no conforme con las regulaciones, las normas y las reglas del oficio:

- Ausencia o instalación incorrecta de la nueva válvula combinada conforme a la norma EN 1487, o modificación de sus ajustes.
- Instalación de un sistema hidráulico directamente en el calentador de agua que impide el funcionamiento de la válvula combinada (reducción de presión, válvula de cierre, etc.).
- Corrosión anormal de las conexiones (agua caliente o fría) tras una conexión hidráulica incorrecta (mal sellado) o la ausencia de la válvula dieléctrica (contacto directo hierro-cobre).
- Conexión eléctrica defectuosa: no conforme con las normas vigentes en el país, toma de tierra incorrecta, sección insuficiente de los cables, conexión con cables flexibles, incumplimiento de los diagramas de conexión prescritos por el fabricante.
- Colocación del dispositivo no conforme con las instrucciones del manual.
- Corrosión externa debida a un mal sellado de los tubos.
- Ausencia o montaje incorrecto de la tapa de protección eléctrica.
- Ausencia o montaje incorrecto de la entrada del cable.
- Caída de un dispositivo debido al uso de fijaciones no adaptadas al soporte de instalación.

3. Mantenimiento inadecuado

- Calcificación anormal de los elementos calefactores o de los dispositivos de seguridad.
- Falta de mantenimiento de la válvula combinada que provoca un exceso de presión.
- Modificación del producto original sin el permiso del fabricante o el uso de piezas de repuesto no homologadas por el fabricante.
- Incumplimiento de las condiciones de mantenimiento del ánodo de magnesio.
- Incumplimiento en la instalación de los aislantes de plástico galvánico.

**ATENCIÓN:** Deberá presentarse una prueba fechada de las operaciones de mantenimiento y la factura de compra del ánodo al proveedor, sin la cual no podrá aplicarse la garantía

Estos dispositivos cumplen las directivas 2014/30/UE relativa a la compatibilidad electromagnética, 2014/35/UE relativa a la baja tensión, 2015/863/UE y 2017/2102/UE relativas a la RoHS y 2013/814/UE, que complementa a la directiva 2009/125/EC relativa al diseño ecológico.

Este aparelho não deverá ser utilizado por pessoas (incluindo crianças) com capacidades físicas, sensoriais ou mentais reduzidas, nem por pessoas sem experiência ou conhecimentos, salvo se forem supervisionadas ou tiverem recebido instruções prévias sobre a utilização do aparelho por parte de uma pessoa responsável pela sua segurança. As crianças devem ser supervisionadas, de forma a garantir que não brincam com o aparelho. Este aparelho pode ser utilizado por crianças com 3 anos ou mais e por pessoas com capacidades físicas, sensoriais ou mentais reduzidas ou sem experiência ou conhecimentos prévios, caso sejam supervisionadas ou lhes sejam fornecidas instruções relativas à utilização correta do aparelho e estejam cientes dos riscos envolvidos. As crianças não devem brincar com o aparelho. A limpeza e a manutenção do aparelho não devem ser efetuadas por crianças sem supervisão. As crianças entre 3 e 8 anos de idade só podem operar a torneira ligada ao termoacumulador.

## INSTALAÇÃO

**ATENÇÃO: Produto pesado a manusear com precaução.**

- Instale o equipamento num local protegido da geada (4 °C a 5 °C, no mínimo).
- A garantia não cobre os danos ocasionados pela pressão em excesso que possa causar o bloqueio do dispositivo de segurança.

- Preveja a ventilação do local de instalação. A temperatura deste local não deve ultrapassar 35 °C.
- Em caso de instalação numa casa de banho (ver figuras da pág. 8), o termoacumulador deve ser instalado fora dos volumes V1 e V2. Se as dimensões não o permitirem, pode, no entanto, ser instalada no volume V2.
- Posicione o aparelho num local acessível.
- Consulte as figuras relativas à instalação na página 2.
- É imperativo instalar um recipiente de retenção sob o termoacumulador sempre que este estiver instalado num teto falso, num sótão ou por cima de espaços habitados. É necessário ligar um dispositivo de drenagem ao sistema de esgotos.
- Este termoacumulador vem equipado com um termostato com uma temperatura de funcionamento superior a 60 °C na posição máxima, sendo capaz de reduzir a proliferação das bactérias de legionella no depósito.
- Atenção: a água com uma temperatura superior a 50 °C pode provocar queimaduras imediatas. Verifique sempre a temperatura da água antes de tomar banho.
- Este produto deve ser utilizado a uma altura máxima de 3000 m.




**Manual a conservar, mesmo após a instalação do produto.**

## LIGAÇÃO HIDRÁULICA

- Um grupo de segurança novo, calibrado a 0,7 MPa (7 bar) (não fornecido com o termoacumulador), com a dimensão de 3/4" e conforme as normas locais em vigor, deve ser obrigatoriamente ligado diretamente na entrada de água fria do termoacumulador. Deverá ser colocado ao abrigo da geada (4 °C a 5 °C, no mínimo).
- É necessário dispor de um redutor de pressão (não fornecido) caso a pressão de alimentação seja superior a 0,5 MPa (5 bar). Deverá ser instalado na entrada de água fria, após o contador.
- Ligue o dispositivo de segurança a um tubo de esgoto, ao ar livre, num local onde não haja risco de congelamento (4 °C a 5 °C, no mínimo) e com inclinação contínua para baixo, para favorecer a saída da água de dilatação por efeito do aquecimento ou em caso de drenagem do termoacumulador.
- O dispositivo de drenagem do grupo de segurança deve ser colocado periodicamente em funcionamento (pelo menos, uma vez por mês). Esta ação permite evacuar eventuais depósitos de calcário e verificar que não está bloqueado.
- Para drenar o aparelho, desligue a alimentação elétrica e feche a alimentação de água fria. Em seguida, proceda à drenagem graças à torneira do grupo de segurança tendo aberto uma torneira de água quente.

# LIGAÇÃO ELÉTRICA

Antes de remover a tampa, assegure-se de que a alimentação está desligada para evitar qualquer risco de ferimentos ou choque elétrico.

A instalação elétrica deve incluir, a montante do termoacumulador, um dispositivo de corte onnipolar (porta-fusível, disjuntor com uma distância de abertura dos contactos de, pelo menos 3 mm, disjuntor diferencial de 30 mA) conforme as regras de instalação locais em vigor. Se o cabo de alimentação estiver danificado, o mesmo deve ser substituído por um cabo ou um conjunto especial, disponível junto do fabricante ou do Serviço de Pós-Venda. A ligação à terra é obrigatória. É fornecido um terminal especial com a marcação  para o efeito.

As instruções deste aparelho estão disponíveis no serviço de apoio ao cliente (coordenadas no final do manual).

PT

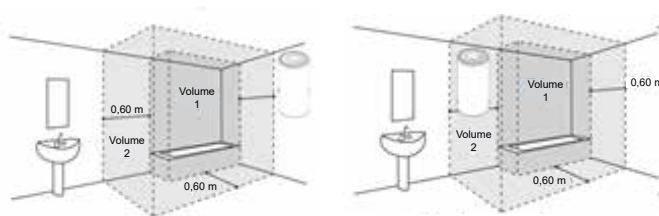
## Instalação

### 1. PRECAUÇÕES DE INSTALAÇÃO

- Escolha um local de instalação cuja temperatura esteja sempre compreendida entre 4 °C e 35 °C.
- O termoacumulador deve ser posicionado o mais próximo possível dos pontos de utilização importantes (casa de banho, cozinha...)
- Se estiver posicionado fora do volume habitável (despensa, garagem), os tubos e os dispositivos de segurança (grupo de segurança, redutor de pressão) devem ser isolados.
- Preveja a ventilação do local para evitar fenómenos de condensação e corrosão da pintura do termoacumulador.
- Assegure-se de que o elemento de suporte (de parede ou teto) é suficientemente resistente para suportar o peso do termoacumulador cheio de água.
- Preveja, à frente de cada elemento elétrico, um espaço suficiente de 40 cm para a manutenção periódica do elemento aquecedor.
- Em caso de instalação por cima de locais habitados (teto falso, sótão...), é **IMPERATIVO** prever um recipiente de recolha de água ligado ao sistema de esgoto sob o termoacumulador (tipo polibã, por exemplo).

## 2. INSTALAÇÃO ESPECÍFICA NA CASA DE BANHO

- Instalação fora dos volumes (NF C 15-100).
- Se as dimensões da casa de banho não permitirem colocar o termoacumulador fora dos volumes 1 e 2: é possível no *Volume 2*.

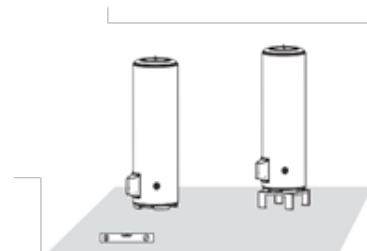


## 3. TERMOACUMULADOR VERTICAL SOBRE BASE

A colocação de um termoacumulador vertical sobre base (fig. 1) não necessita de qualquer fixação.

Assegure-se de que é instalado sobre uma superfície plana.

Pode utilizar um encaixe (fig. 2) para facilitar a passagem dos tubos.




PT

## Ligação hidráulica

O termoacumulador deve ser ligado em conformidade com as normas e a regulamentação em vigor no país onde é instalado.

### 1. LIGAÇÃO HIDRÁULICA

1. Ligue diretamente o grupo de segurança NOVO à entrada de água fria (azul) do termoacumulador.
2. Coloque o sifão sob o grupo de segurança e volte a ligar a saída de água ao esgoto.
3. Aperte a união dielétrica (fornecida consoante os modelos) na saída de água quente (vermelha) do termoacumulador.
4. Ligue os tubos ao termoacumulador.

 Os tubos devem ser rígidos (cobre) ou flexíveis (flexíveis trançados de aço inoxidável normalizados) e suportar 100 °C e 1 MPa (10 bar). Caso contrário, utilize um limitador de temperatura.



### 2. ENCHIMENTO DO TERMOACUMULADOR

1. Abra as torneiras de água QUENTE da habitação.
2. Abra a válvula de entrada de água fria situada no grupo de segurança.

3. O termoacumulador estará cheio assim que observar a saída de água fria das torneiras de água quente. Feche estas últimas.
4. Verifique o correto funcionamento do grupo de segurança, manuseando a torneira de drenagem. Deve sair um pouco de água.
5. Verifique a estanqueidade na saída e entrada de água do termoacumulador.

Se detetar uma fuga, tente apertar as uniões. Se a fuga persistir, drene o termoacumulador e volte a efetuar as ligações. Repita a operação até obter a estanqueidade total.

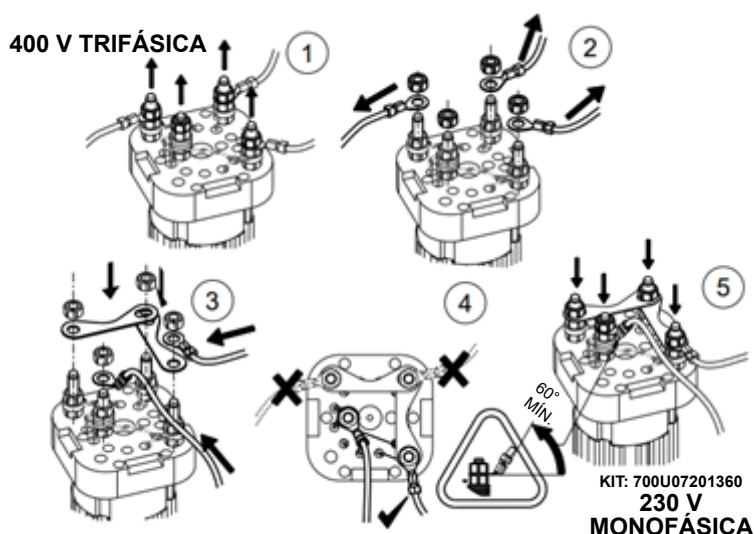
PT

## Ligação elétrica

### 1. ESQUEMA DA CABLAGEM DE ESTEATITE TRIFÁSICA E MONOFÁSICA

Para produtos eletrónicos com uma potência igual ou superior a 1800 W, é possível mudar para 400 V trifásicos, utilizando o kit Facilitri 400 V. A alteração deve ser realizada por um profissional.

Para produtos equipados com um termostato mecânico e compatíveis com ligações monofásicas e trifásicas, a alteração da cablagem deve ser realizada por um profissional e apenas com o material fornecido pelo fabricante.



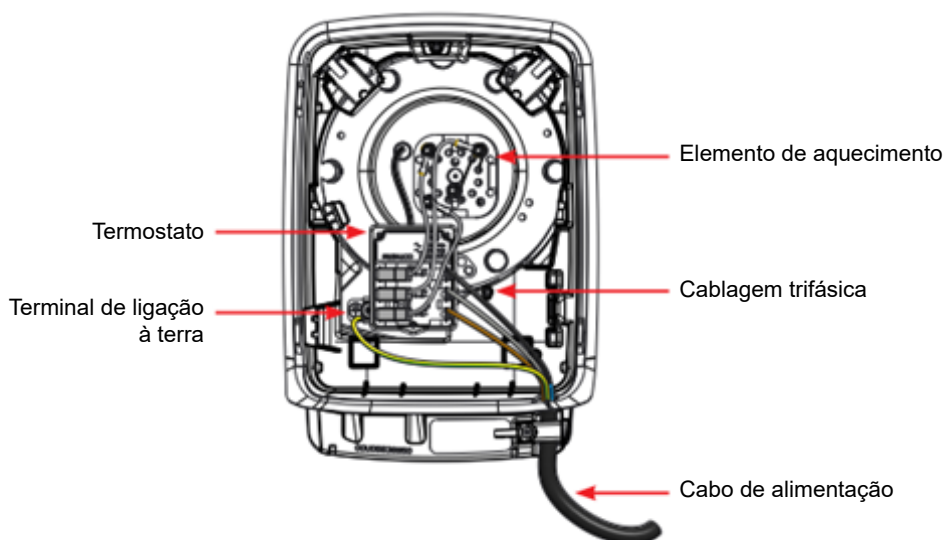
### 2. LIGAÇÃO ELÉTRICA DO TERMOACUMULADOR

Em caso de acionamento do dispositivo de segurança, desligue a alimentação antes de qualquer operação e solicite a reinicialização do disjuntor por um profissional.

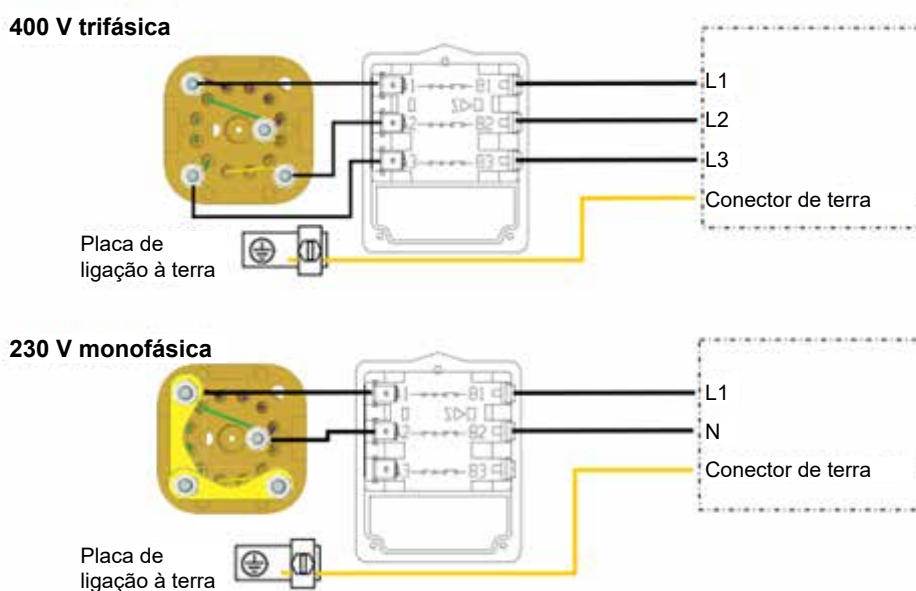
1. Assegure-se da compatibilidade entre o termoacumulador e a instalação elétrica.
2. Se o termoacumulador tiver cablagem pré-instalada, ligue o cabo de alimentação do termoacumulador a uma saída de cabo (o termoacumulador não deve ser ligado a uma tomada elétrica). Se o termoacumulador não tiver cablagem pré-instalada, é imperativo utilizar uma ligação de cabo rígido com secção mínima de 3 x 2,5 mm<sup>2</sup> monofásico (fase, neutro, terra) ou 4 x 2,5 mm<sup>2</sup> trifásico (3 fases + terra) (consulte o parágrafo "Esquemas elétricos").
3. **Verifique se o termoacumulador está cheio, abrindo uma torneira de água QUENTE. Deverá sair água FRIA. Se o termoacumulador for alimentado enquanto está vazio, poderá sofrer danos (não coberto pela garantia).**
4. Volte a ligar a alimentação elétrica.
5. A ligação direta às resistências (sem passar pelo termostato) é estritamente proibida por ser extremamente perigosa, uma vez que deixa de limitar a temperatura da água.



### 3. ESQUEMA DA CABLAGEM DE SÉRIE TRIFÁSICA



### 4. ESQUEMA DA CABLAGEM TRIFÁSICA E MONOFÁSICA



PT

## Colocação em funcionamento

- Se o quadro elétrico estiver equipado com um contactor diurno/noturno (taxa reduzida à noite), posicione-o em 1 (operação forçada)
- **No início do aquecimento, é possível que seja libertado um fumo ligeiro (funcionamento NORMAL).** Após algum tempo, a água deve sair gota a gota pelo grupo de segurança (ligado a uma saída de águas residuais). Durante o aquecimento e consoante a qualidade da água, o termoacumulador pode emitir um ligeiro ruído semelhante ao de uma chaleira. Este ruído é normal e não resulta de qualquer defeito.
- Aguarde até à conclusão do aquecimento, para poder utilizar plenamente o seu termoacumulador.

### 1. DRENAGEM DO TERMOACUMULADOR

Se o termoacumulador estiver sem funcionar durante mais de uma semana (numa segunda habitação, por exemplo) e se estiver num local onde haja risco de congelamento, é imprescindível drenar o termoacumulador para o proteger contra a corrosão. Após drenar o termoacumulador, purgue todos os tubos da sua habitação (abra todas as torneiras de água fria e de água quente da habitação, para drenar todos os tubos).




1. Desligue a alimentação elétrica
2. Feche a torneira geral de entrada de água fria
3. Abra a roda da válvula de segurança (¼ de volta)
4. Abra as torneiras de água QUENTE de forma a criar um fluxo de ar
5. O termoacumulador está vazio quando a água parar de sair pelo grupo de segurança. A drenagem pode demorar 1h30 ou mais.
6. Em seguida, siga os passos do parágrafo “colocação em funcionamento” para voltar a colocar o termoacumulador em funcionamento.

### 2. MANUTENÇÃO DO DEPÓSITO

A manutenção do depósito deve ser realizada a cada 5 anos por um profissional. A descalcificação pode ser necessária e implica a substituição da junta de estanqueidade e das peças de plástico de isolamento galvânico. Em regiões onde a água é dura, é possível tratar a água com um anticalcário. O anticalcário deve ser corretamente ajustado e a dureza da água deve permanecer compreendida entre 8 °f e 20 °f.

A utilização de um anticalcário não anula a nossa garantia, desde que este seja corretamente ajustado, verificado e mantido com regularidade.

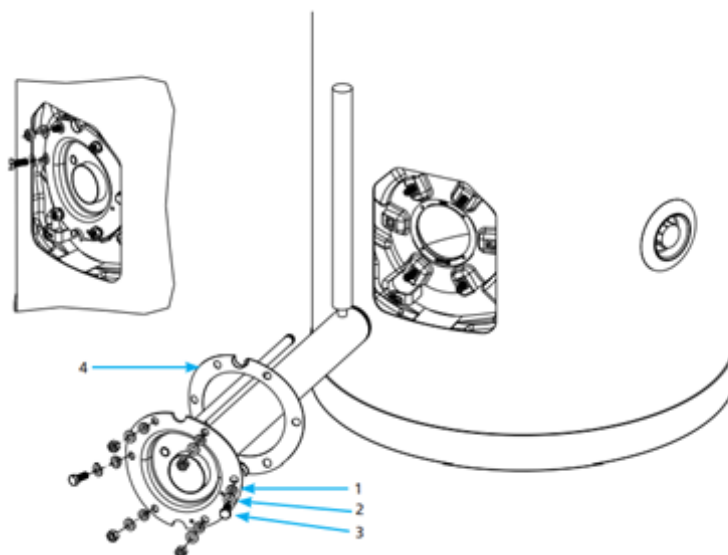
 Não elimine o aparelho juntamente com os resíduos domésticos. O aparelho deve ser eliminado num local designado para o efeito (ponto de recolha), onde poderá ser reciclado.

### 3. MANUTENÇÃO DA RESISTÊNCIA ELÉTRICA



Após uma descalcificação, respeite a montagem utilizando os isoladores de plástico. O esquecimento ou a inobservância da montagem levará à corrosão galvânica entre o depósito de aço inoxidável e a resistência elétrica de aço esmaltado. A resistência elétrica esmaltada envelhecerá prematuramente. O binário de aperto dos parafusos HM8 é de 9 N.m

1. Espaçador de plástico isolante galvânico
2. Anilha metálica
3. Parafuso HM8
4. Disco de plástico isolante galvânico





Antes de encher o termoacumulador, verifique o correto funcionamento dos isoladores galvânicos com um multímetro. O multímetro deve indicar uma resistência infinita ou a ausência de continuidade.



**PT**

## Condições da garantia

A instalação, utilização e manutenção do produto devem estar em conformidade com as boas práticas, as normas nacionais em vigor e as instruções fornecidas neste manual.

Na União Europeia, este equipamento oferece ao consumidor uma garantia legal, de acordo com a diretiva e regulamentos em vigor e com a legislação aplicável no país de aquisição do produto. A garantia legal é aplicável a partir da data de entrega do produto ao consumidor.

Adicionalmente à garantia legal, alguns produtos dispõem de uma garantia suplementar, limitada à substituição gratuita do depósito e de componentes avariados reconhecidos como tal, à exclusão do custo de substituição e transporte. Consulte a tabela abaixo. Esta garantia não afeta quaisquer direitos dos quais poderá beneficiar como resultado da aplicação da garantia estatutária. É aplicável no país de compra do produto sob a condição de ter sido instalado no mesmo país. Todos os danos devem ser comunicados ao depositário antes da substituição ao abrigo da garantia e o equipamento permanecerá à disposição de especialistas de seguros e do fabricante.

	Duração da garantia
<b>Garantia do termoacumulador</b>	10 anos

Estão excluídas da garantia avarias resultantes de:

- Condições ambientais anormais
  - Danos provocados por impactos ou quedas durante o manuseamento após a saída da fábrica.
  - Posicionamento do equipamento num local exposto a geada ou a intempéries (ambientes húmidos, agressivos ou mal ventilados).
  - Utilização de água potável ou água de superfície com um pH entre 5 e 9.
  - Inobservância das normas em vigor no país da rede elétrica.
  - Danos decorrentes de problemas desconhecidos devido à seleção do local de instalação (locais de difícil acesso) e que poderiam ter sido evitados com a reparação imediata do equipamento.
- Uma instalação que não cumpre os regulamentos, normas e boas práticas:
  - Ausência ou instalação incorreta de um novo grupo de segurança em conformidade com a norma EN 1487, ou alteração da respetiva configuração...
  - Instalação de um sistema hidráulico diretamente no termoacumulador que evita o funcionamento do grupo de segurança (redução da pressão, válvula de segurança...).

- Corrosão anormal das ligações (água quente ou fria) na sequência de uma ligação hidráulica incorreta (falta de estanqueidade) ou ausência de válvula dielétrica (contacto direto ferro-cobre).
- Ligação elétrica defeituosa: não conforme com as normas em vigor no país, ligação à terra incorreta, secção de cabo insuficiente, ligação com cabos flexíveis, inobservância dos diagramas de ligação fornecidos pelo fabricante.
- Posicionamento do equipamento não conforme com as instruções no manual.
- Corrosão externa decorrente da falta de estanqueidade dos tubos.
- Tampa de proteção elétrica em falta ou incorretamente montada.
- Entrada de cabo em falta ou incorretamente montada.
- Queda de um equipamento na sequência da utilização de fixações não adaptadas ao suporte de instalação.

### 3. Manutenção defeituosa

- Incrustações anormais nas resistências elétricas ou dispositivos de segurança.
- Falta de manutenção do grupo de segurança resultando em sobrepressão.
- Modificação do produto original sem a recomendação do fabricante ou utilização de peças sobresselentes não indicadas pelo fabricante.
- Incumprimento das condições de manutenção do ânodo de magnésio.
- Não instalação dos isoladores de plástico galvânicos.

**ATENÇÃO:** Deve ser apresentado um comprovativo datado das operações de manutenção e a fatura de compra do ânodo ao fornecedor, sem o qual a garantia não pode ser aplicada.

Estes equipamentos estão em conformidade com a Diretiva 2014/30/UE sobre compatibilidade eletromagnética, Diretiva 2014/35/UE sobre baixa tensão, Diretivas 2015/863/UE e 2017/2102/UE sobre ROHS e Regulamento 2013/814/UE que complementa a Diretiva 2009/125/CE sobre conceção ecológica.

Urządzenie nie jest przewidziane do użytkowania przez osoby (w tym dzieci), których możliwości fizyczne, sensoryczne lub mentalne są ograniczone lub osoby bez doświadczenia lub wiedzy, z wyjątkiem sytuacji kiedy są nadzorowane przez osoby odpowiedzialne za ich bezpieczeństwo lub korzystały z nadzoru lub udzielono im instrukcji dotyczących obsługi urządzenia. Należy zapewnić odpowiedni nadzór nad dziećmi, aby uniemożliwić im zabawę urządzeniem. To urządzenie może być używane przez dzieci powyżej 3. roku życia oraz osoby ze zmniejszonymi możliwościami fizycznymi, sensorycznymi lub mentalnymi pod nadzorem osób dorosłych lub pod warunkiem że instrukcja obsługi urządzenia została tym osobom odczytana i przez nie zrozumiana w celu zminimalizowania zagrożeń. Dzieci nie powinny bawić się urządzeniem. Czyszczenia oraz konserwacji urządzenia nie mogą dokonywać dzieci bez nadzoru osób dorosłych. Dzieciom w wieku od 3 do 8 lat wolno używać wyłącznie kranu podłączonego do ogrzewacza wody.

## **MONTAŻ**

**UWAGA: Ciężkie elementy - należy zachować ostrożność.**

- Zamontować urządzenie w pomieszczeniu, które jest zabezpieczone przed mrozem (od 4°C do 5°C minimum).

- Gwarancja nie obejmuje uszkodzenia urządzenia spowodowanego nadmiernym ciśnieniem wynikającym z zablokowania zespołu bezpieczeństwa.
- Należy zapewnić wentylację pomieszczenia, w którym jest wykonywana instalacja. Temperatura w tym pomieszczeniu nie może przekraczać 35°C.
- W przypadku instalacji w łazience (patrz rysunki na stronie 8), nie należy montować ogrzewacza wody w strefie V1 i V2. Jeżeli brakuje miejsca, można zainstalować urządzenie w strefie V2.
- Umieścić urządzenie w miejscu, w którym będzie do niego łatwy dostęp.
- Zob. wykres instalacji na stronie 2.
- Konieczne jest zastosowanie wanny ociekowej pod ogrzewaczem wody, jeśli jest on zamontowany w suficie podwieszanym, pod dachem albo powyżej pomieszczeń mieszkalnych. Podłączenie do kanalizacji jest obowiązkowe.
- Ogrzewacz wody jest wyposażony w termostat o temperaturze roboczej powyżej 60°C w ustawieniu maksymalnym, który jest w stanie ograniczyć rozwój bakterii Legionella w zbiorniku.
- Uwaga! Woda o temperaturze powyżej 50°C może natychmiast spowodować poważne oparzenia. Przed kąpielą lub prysznicem należy sprawdzić temperaturę wody.
- Ten produkt jest przeznaczony do użytku na maksymalnej wysokości n.p.m. 3000 m.




**Instrukcję należy zachować nawet po zainstalowaniu produktu.**

## **PODŁĄCZENIE HYDRAULICZNE**

- Bezpośrednio do wlotu zimnej wody w ogrzewacz należy koniecznie podłączyć nowy zespół bezpieczeństwa, wyskalowany na 0,7 MPa (7 barów) (niedostarczany w zestawie z ogrzewaczem wody), o wymiarach 3/4", spełniający wymogi obowiązujących norm lokalnych. Musi on być zabezpieczony przed mrozem (minimum 4°C do 5°C).
- Jeżeli ciśnienie wody doprowadzanej do ogrzewacza przekracza 0,5 MPa (5 barów), należy obowiązkowo zamontować reduktor ciśnienia (nie jest dostarczany w zestawie). Musi on być zamontowany na dopływie zimnej wody, za licznikiem.
- Podłączyć zawór bezpieczeństwa do kanalizacji na wolnej przestrzeni, w miejscu zabezpieczonym przed mrozem (minimum 4°C do 5°C), i w położeniu stale nachylonym w dół, aby odprowadzić wodę o objętości zwiększonej pod wpływem wysokiej temperatury lub aby umożliwić opróżnienie ogrzewacza wody.
- Należy regularnie uruchamiać urządzenie do opróżniania nadmiarowego zaworu bezpieczeństwa (co najmniej raz w miesiącu). Pozwoli to usunąć osad z kamienia i sprawdzić, czy zawór nie jest zablokowany.
- W celu opróżnienia ogrzewacza należy wyłączyć zasilanie elektryczne oraz dopływ zimnej wody, a następnie opróżnić układ przy pomocy dźwigienki zespołu bezpieczeństwa, po uprzednim otwarciu kranu z ciepłą wodą.

## **PODŁĄCZENIE ELEKTRYCZNE**

Przed zdjęciem osłony należy pamiętać o wyłączeniu zasilania, aby zapobiec ryzyku obrażeń lub porażenia prądem.

Instalacja elektryczna przed ogrzewaczem wody musi być wyposażona w urządzenie odcinające wszystkie bieguny (bezpiecznik, wyłącznik samoczynny z minimalnym otwarciem styków 3 mm, wyłącznik różnicowy 30 mA) zgodne z obowiązującymi lokalnymi przepisami instalacyjnymi. Jeśli kabel zasilający jest uszkodzony, należy zastąpić go kablem fabrycznym lub kablem zalecanym przez producenta albo serwis posprzedażowy. Koniecznie podłączyć uziemienie. Do tego celu jest przewidziany specjalny zacisk z oznaczeniem .

Instrukcja do tego urządzenia jest dostępna w dziale obsługi klienta (dane kontaktowe znajdują się na końcu tego dokumentu).

PL

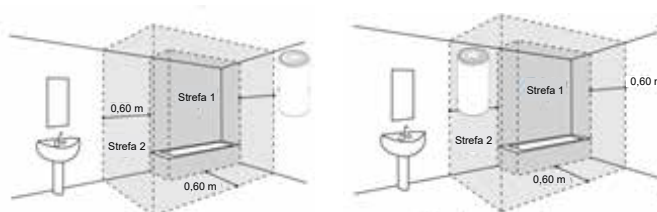
## Montaż

### 1. ZALECENIA DOTYCZĄCE INSTALACJI

- Wybrać miejsce instalacji, w którym temperatura będzie się zawsze zawierać w przedziale od 4°C do 35°C.
- Ogrzewacz wody musi być zawsze ustawiony jak najbliżej dużych punktów poboru wody (łazienka, kuchnia itd.)
- Jeżeli zostanie umieszczony poza przestrzenią mieszkalną (piwnica, garaż), przewody rurowe i elementy zapewniające bezpieczeństwo (zespół bezpieczeństwa, reduktor ciśnienia) muszą być izolowane.
- Zadbaj o wentylację pomieszczenia, aby uniknąć zjawiska skraplania i korozji lakieru ogrzewacza wody.
- Sprawdź, czy element podtrzymujący (ściana lub sufit) jest w stanie wytrzymać ciężar ogrzewacza napełnionego wodą.
- Naprzeciwko każdego elementu elektrycznego należy pozostawić 40 cm wolnej przestrzeni, aby umożliwić wykonywanie okresowych przeglądów elementu grzejnego.
- W przypadku instalacji powyżej pomieszczeń mieszkalnych (w suficie podwieszanym, pod dachem), **KONIECZNE** jest zastosowanie wanny ociekowej pod ogrzewaczem wody (np. brodzik prysznicowy).

### 2. INSTALACJA SPECJALNA W ŁAZIENCIE

- Instalacja poza strefami (NF C 15-100).
- Jeżeli wymiary łazienki nie pozwalają na umieszczenie ogrzewacza wody poza strefami 1 i 2: możliwy jest montaż w *Strefie 2*.



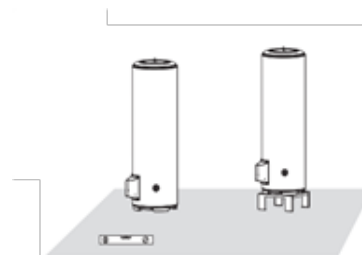


### 3. PIONOWY OGRZEWACZ WODY NA COKOLE

Montaż ogrzewacza wody na cokole (rys. 1) nie wymaga żadnego mocowania.

Należy pamiętać, że należy zainstalować urządzenie na płaskiej powierzchni.

Możliwe jest użycie podwyższenia (rys. 2), aby ułatwić wprowadzenie przewodów rurowych.




PL

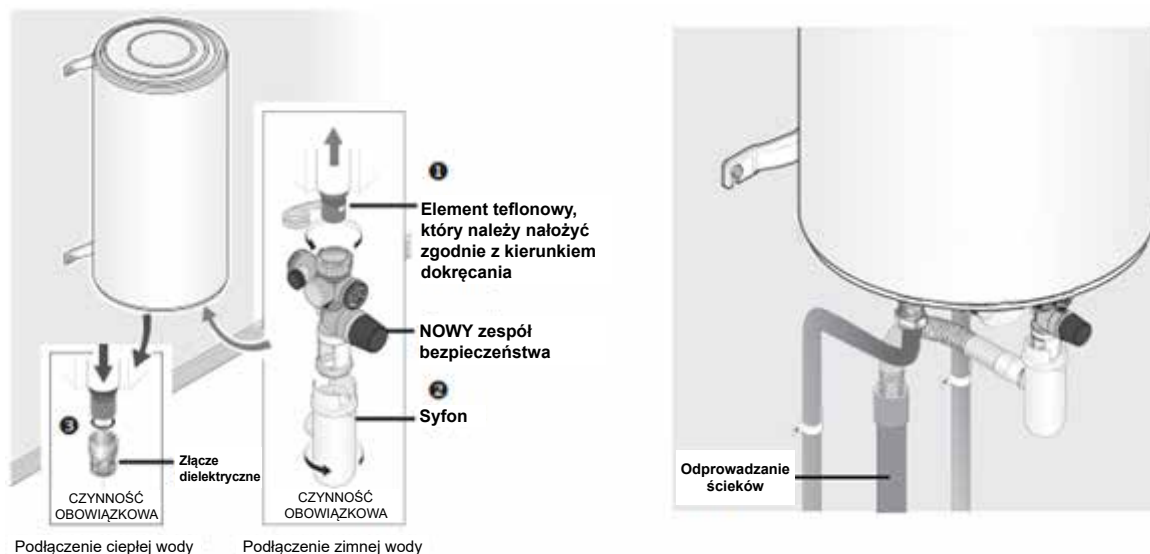
## Podłączenie hydrauliczne

Ogrzewacz wody musi być podłączony zgodnie z normami i przepisami obowiązującymi w kraju, w którym będzie zainstalowany.

### 1. PODŁĄCZENIE HYDRAULICZNE

1. Podłączyć NOWY zespół bezpieczeństwa do wlotu zimnej wody (niebieski) ogrzewacza.
2. Umieścić syfon pod zespołem bezpieczeństwa i podłączyć jego odpływ do kanalizacji.
3. Przykręcić złącze dielektryczne (dostarczane zależnie od modelu) do wylotu ciepłej wody (czerwony) ogrzewacza.
4. Podłączyć przewody rurowe ogrzewacza.

 **Zastosowane przewody rurowe muszą być sztywne (miedziane) lub elastyczne (plecionka znormalizowanych przewodów ze stali nierdzewnej) i wytrzymać 100°C oraz 1 MPa (10 barów). W przeciwnym razie należy zamontować ogranicznik temperatury.**



### 2. NAPEŁNIENIE OGRZEWACZA WODY

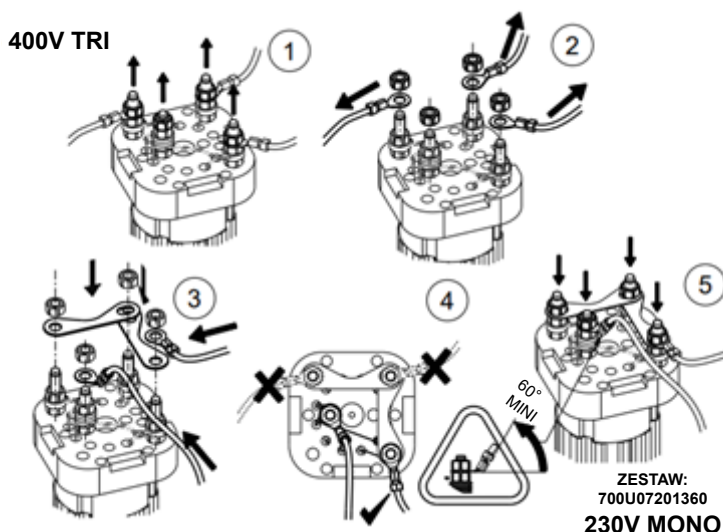
1. Otworzyć zawór lub zawory CIEPŁEJ wody.
2. Otworzyć zawór dopływu zimnej wody znajdujący się na zespole bezpieczeństwa.
3. Gdy zimna woda zacznie wypływać z wylotu zaworów ciepłej wody, będzie to oznaczać, że ogrzewacz jest napełniony. Należy zamknąć te zawory.
4. Sprawdzić prawidłowe działanie zespołu bezpieczeństwa, używając zaworu spustowego. Może wypłynąć niewielka ilość wody.
5. Sprawdzić szczelność na poziomie wylotu i wlotu wody w ogrzewaczu.

W przypadku stwierdzenia nieszczelności, spróbować dokręcić złącza. Jeżeli wyciek nadal występuje, spuścić wodę z ogrzewacza i ponownie podłączyć złącza. Powtarzać czynność do czasu uzyskania całkowitej szczelności.

### 1. SCHEMAT OKABLOWANIA ZE STEATYTU W UKŁADZIE TRÓJFAZOWYM I JEDNOFAZOWYM

W przypadku produktów elektronicznych o mocy wyjściowej wyższej lub równej 1800 W możliwe jest przełączenie na układ trójfazowy 400 V przy pomocy zestawu Facilitri 400V. Modyfikacja ta musi być wykonana przez wykwalifikowanego specjalistę.

W przypadku produktów wyposażonych w mechaniczny termostat i kompatybilnych z połączeniami jedno- i trójfazowymi okablowanie musi być zmodyfikowane przez wykwalifikowanego specjalistę i wyłącznie przy użyciu wyposażenia dostarczonego przez producenta.

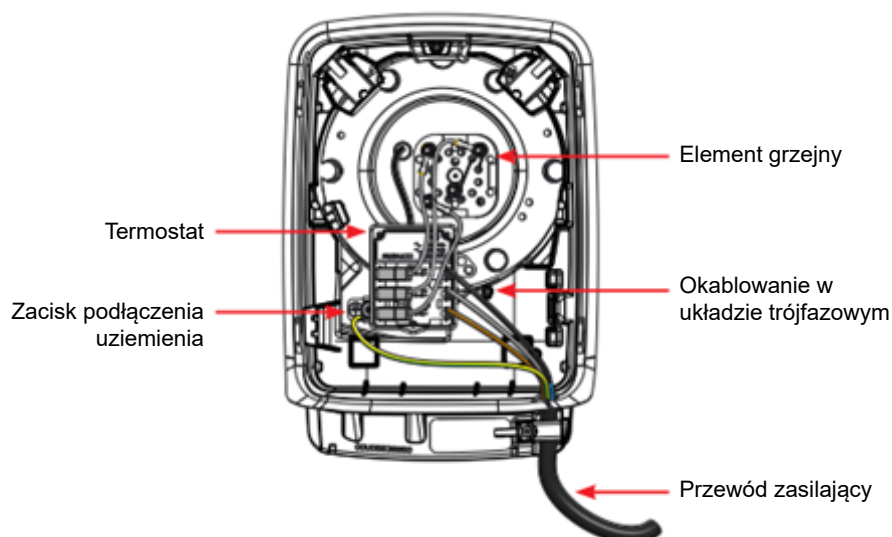


### 2. PODŁĄCZENIE ELEKTRYCZNE OGRZEWACZA WODY

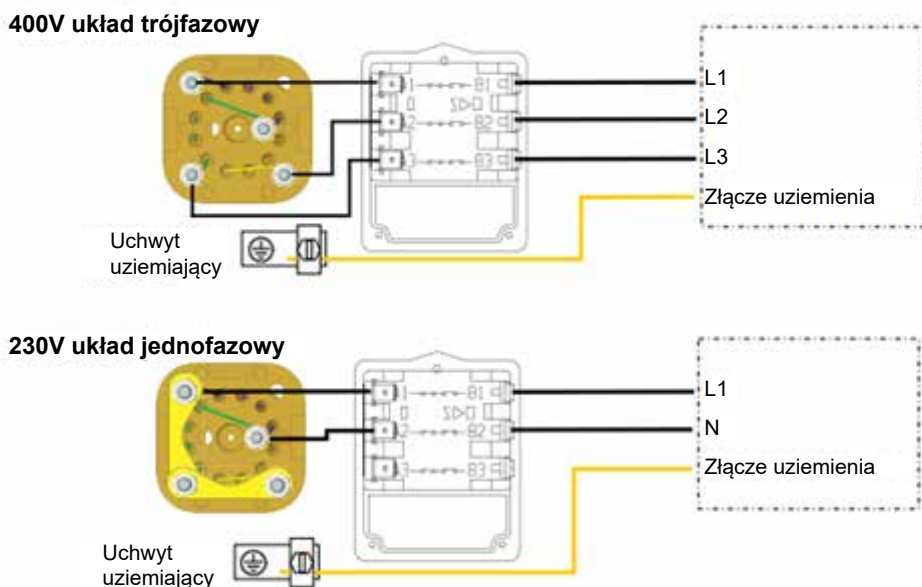
W przypadku uruchomienia zabezpieczenia, wyłączyć prąd przed wykonaniem czynności i zlecić uzbrojenie wyłącznika obwodu profesjonalistcie.

1. Sprawdzić kompatybilność ogrzewacza wody z instalacją elektryczną.
2. Jeżeli ogrzewacz wody ma wstępne okablowanie, podłączyć przewód zasilania ogrzewacza do wyjścia przewodu (ogrzewacz wody nie powinien być podłączony do gniazdka elektrycznego). Jeżeli ogrzewacz wody nie ma wstępnego okablowania, konieczne jest zastosowanie połączenia kablowego przy pomocy przewodów sztywnych o minimalnym przekroju  $3 \times 2,5 \text{ mm}^2$  w układzie jednofazowym (faza, neutralny, uziemienie) lub  $4 \times 2,5 \text{ mm}^2$  w układzie trójfazowym (3 fazy + uziemienie) (patrz punkt "Schematy elektryczne").
3. **Sprawdzić, czy ogrzewacz wody jest napełniony, otwierając zawór CIEPŁEJ wody. Powinna wypływać ZIMNA woda. W przypadku włączenia zasilania ogrzewacza wody, gdy jest on pusty, występuje ryzyko jego uszkodzenia (przypadek nieobjęty gwarancją).**
4. Włączyć ponownie dopływ prądu.
5. Surowo wzbronione jest bezpośrednie podłączanie do oporników (z pominięciem termostatu), ponieważ nieograniczona temperatura wody może być skrajnie niebezpieczna.

### 3. SCHEMAT OKABLOWANIA SERYJNEGO W UKŁADZIE TRÓJFAZOWYM



## 4. SCHEMAT OKABLOWANIA W UKŁADZIE TRÓJFAZOWYM I JEDNOFAZOWYM



PL

### Uruchomienie

- Jeżeli tablica elektryczna jest wyposażona w przełącznik dzień/noc (niższa taryfa nocna), ustawić go w położeniu 1 (działanie wymuszone)
- **Napoczątku podgrzewania może wydzielać się niewielka ilość dymu (zjawisko NORMALNE).** Po chwili woda powinna zacząć stopniowo spływać przez zespół bezpieczeństwa (podłączony do odpływu kanalizacji). Podczas podgrzewania i zależnie od jakości wody, z ogrzewacza może wydobywać się słaby odgłos przypominający odgłos z czajnika. Jest to zjawisko normalne, które nie oznacza żadnej usterki.
- Poczekać na zakończenie podgrzewania, aby móc w pełni korzystać z ogrzewacza.

PL

### Rady dotyczące konserwacji

#### 1. OPRÓŻNIENIE OGRZEWACZA WODY

Jeżeli ogrzewacz wody nie będzie używany przez ponad tydzień (np. w domku letniskowym) i jest zainstalowany w miejscu narażonym na działanie ujemnych temperatur, należy go opróżnić w celu zabezpieczenia go przed korozją. Po spuszczeniu wody z ogrzewacza konieczne jest odpowietrzenie wszystkich przewodów w lokalu (otworzyć wszystkie zawory zimnej i ciepłej wody w lokalu, aby całkowicie opróżnić wszystkie przewody rurowe).


**ODCIĄĆ ZASILANIE!**

1. Odłączyć dopływ prądu
2. Zamknąć główny zawór dopływu zimnej wody
3. Odkręcić pokrętkę zaworu bezpieczeństwa (o ¼ obrotu)
4. Otworzyć zawory CIEPŁEJ wody w taki sposób, aby zapewnić przepływ powietrza
5. Ogrzewacz będzie opróżniony, gdy woda przestanie spływać do zespołu bezpieczeństwa. Opróżnianie może trwać do 1,5 godziny lub dłużej.
6. Po powrocie, należy wykonać czynności wskazane w punkcie "Uruchomienie", aby ponownie włączyć ogrzewacz wody.

## 2. PRZEGLĄDY ZBIORNIKA

Przeгляд zbiornika musi być wykonywany przez specjalistę raz na pięć lat. Może być konieczne usunięcie kamienia i wymiana uszczelki oraz plastikowych elementów izolacji galwanicznej. W regionach, w których woda ma wysoką zawartość wapnia, można zastosować środek zmiękczający. Środek zmiękczający musi być stosowany zgodnie z zasadami, a twardość wody powinna pozostać na poziomie od 8°f do 20°f.

Użycie środka zmiękczającego nie ma wpływu na ważność gwarancji pod warunkiem, że środek ten jest stosowany zgodnie z zasadami oraz podlega kontrolom, a urządzenie regularnej obsłudze serwisowej.

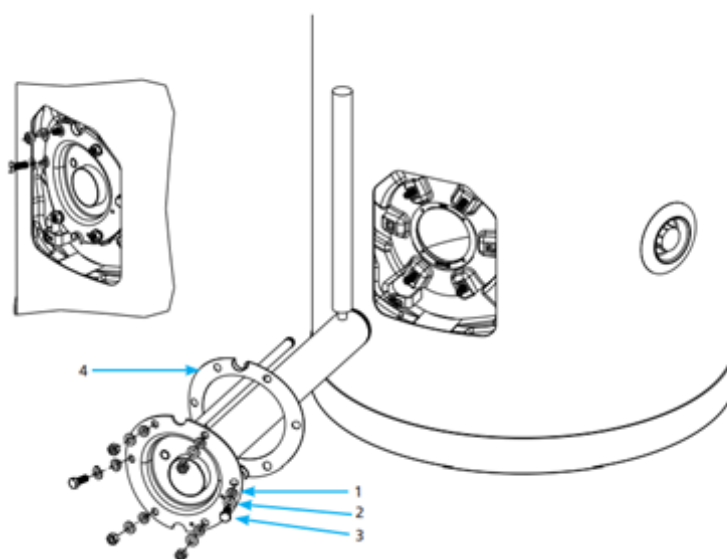
 Nie wyrzucać tego urządzenia z odpadami domowymi. Należy je przekazać do wyznaczonego w tym celu miejsca (punkt zbiórki), gdzie będzie można poddać je recyklingowi.

## 3. KONSERWACJA ELEMENTU GRZEJNEGO



Po usunięciu kamienia, wykonać zalecenia montażowe, stosując izolatory z tworzywa sztucznego. Niewykonanie lub nieprzestrzeganie zaleceń montażowych spowoduje korozję galwaniczną pomiędzy zbiornikiem ze stali nierdzewnej a elementem grzejnym ze stali emaliowanej. Emaliowany element grzejny ulegnie przedwczesnemu zużyciu. Moment dokręcenia śrub HM8 to 9 Nm.

1. Element dystansowy z tworzywa sztucznego zapewniający izolację galwaniczną
2. Metalowa podkładka okrągła
3. Śruba HM8
4. Tarcza z tworzywa sztucznego zapewniająca izolację galwaniczną



Przed napełnieniem ogrzewacza wody sprawdzić multimetrem prawidłowe działanie izolatorów galwanicznych. Na multimetrze powinna się wyświetlać nieskończona wartość oporności lub brak przewodzenia.



**ZAKRES GWARANCJI**

Podgrzewacz wody musi być zainstalowany, użytkowany i konserwowany zgodnie z najlepszą praktyką oraz spełniać normy obowiązujące w kraju, w którym został zainstalowany oraz instrukcje zawarte w niniejszym dokumencie.

W Unii Europejskiej urządzenie to jest objęte ustawową gwarancją przyznawaną konsumentom zgodnie z dyrektywą 1999/44/CE.

Gwarancja ta wchodzi w życie w momencie dostarczenia urządzenia do konsumenta.

Oprócz gwarancji ustawowej, niektóre elementy są objęte dodatkową gwarancją dotyczącą wyłącznie bezpłatnej wymiany zbiornika i komponentów uznanych za wadliwe.

Nie obejmuje ona kosztów wymiany lub przewozu.

Patrz tabela poniżej.

Ta gwarancja handlowa nie wpływa na Państwa prawa ustawowe.

Obowiązuje ona w kraju, w którym produkt został nabyty, pod warunkiem, że jest on również zainstalowany w tym samym kraju.

Przed wymianą produktu w ramach gwarancji należy poinformować producenta o wszelkich uszkodzeniach, a urządzenie pozostanie dostępne do kontroli przez ekspertów z firmy ubezpieczeniowej i producenta.

Czas obowiązywania gwarancji handlowej	Gama	Stal Nierdzewna
	Gwarancja handlowa na product	5 lat na całość
	Gwarancja handlowa na komponenty	2 lata

Zmiana komponentu nie przedłuża okresu gwarancyjnego urządzenia. Aby zgłosić roszczenie w ramach gwarancji, należy skontaktować się z instalatorem lub sprzedawcą. W razie potrzeby należy skontaktować się z GROUPE ATLANTIC POLSKA Sp. z o.o. ul. Płochocińska 99 A - 03-044 Warszawa Polska - tel. 022 811 82 60 - [serwis@atlantic-polska.pl](mailto:serwis@atlantic-polska.pl), która poinformuje Cię co powinieneś zrobić. Gwarancja dotyczy wyłącznie zbadanych produktów, które zostały uznane za wadliwe przez firmę udzielającą gwarancji. Konieczne jest, aby produkty zostały przez nią zatrzymane do kontroli.

Wyłączenia: Części zużywające się : anoda magnezowa ; urządzenia, które nie mogą być ocenione (dostęp utrudniony w celu naprawy, konserwacji lub oceny) ; urządzenia narażone na działanie nienormalnych warunków środowiskowych: mróz, zła pogoda, woda o nienormalnej agresywności lub przekraczająca normy dla wody pitnej, zasilanie elektryczne z dużymi skokami; urządzenia zainstalowane bez przestrzegania norm obowiązujących w kraju instalacji: brak lub nieprawidłowe zamontowanie urządzeń zabezpieczających, nieprawidłowa korozja spowodowana nieprawidłowym dopasowaniem do wody (kontakt żelazo/miedź), nieprawidłowe uziemienie, nieodpowiednia grubość kabla, nieprzestrzeganie rysunków połączeń przedstawionych w niniejszej instrukcji ; sprzęt nie konserwowany zgodnie z niniejszą instrukcją ; naprawy lub wymiana części lub komponentów w sprzęcie nie przeprowadzona lub nie autoryzowana przez firmę odpowiedzialną za gwarancję.

Urządzenia te są zgodne z dyrektywą 2014/30/UE wg kompatybilności elektromagnetycznej, 2014/35/UE wg niskiego napięcia, 2015/863/UE wg i 2017/2102/UE wg dyrektywy ROHS oraz Rozporządzeniem Delegowanym Komisji 2013/814/UE uzupełniającym rozporządzenie 2009/125/WE w sprawie ekoprojektu.

Этот прибор не предусмотрен для использования детьми, а также людьми с ограниченными физическими, сенсорными, умственными способностями или людьми без опыта или технических знаний за исключением случаев, когда ими была изучена инструкция по использованию прибора и они находятся под наблюдением ответственного за их безопасность лица. Прибор – не игрушка, поэтому дети должны находиться под постоянным присмотром взрослых. Данный прибор может быть использован детьми, начиная с 3-летнего возраста, а также людьми с ограниченными физическими, сенсорными, умственными способностями или людьми без опыта или технических знаний при условии, что их действия контролируются, или что ими была изучена инструкция по использованию прибора и они приняли во внимание возможные риски. Не разрешайте детям использовать водонагреватель в качестве игрушки. Чистка и обслуживание прибора не может осуществляться детьми без присмотра. Детям в возрасте от 3 до 8 лет разрешается только пользоваться краном, подключенным к водонагревателю.

## **УСТАНОВКА**

**ВНИМАНИЕ!** Прибор имеет большую массу, поэтому требует осторожного обращения.

- Устанавливайте прибор в непромерзаемом помещении (минимальная температура 4–5 °С).
- Выход прибора из строя под воздействием высокого давления из-за блокировки системы безопасности не является гарантийным случаем.
- Предусмотрите вентиляцию в помещении, где устанавливается прибор. Температура в помещении не должна превышать 35 °С.
- В случае монтажа в ванной комнате (см. рисунки на с. 8) водонагреватель не должен устанавливаться в зонах V1 и V2. Если размеры ванной комнаты небольшие, прибор все же можно установить в зоне V2.
- Устанавливайте прибор в доступном месте.
- См. монтажные схемы на с. 2.
- В случае установки водонагревателя под подвесным потолком, на чердаке или на потолке использование поддона для удержания протечек под водонагревателем обязательно. Подсоединение сливного трубопровода к канализации является обязательным.
- Этот водонагреватель оборудован термостатом с максимальной рабочей температурой выше 60 °С, ограничивающей рост бактерий легионеллы в баке.
- Помните, при температуре воды выше 50 °С существует опасность получения ожогов. Прежде чем принять ванну или душ, проверьте температуру воды.

- Данный прибор предназначен для использования максимум на высоте 3 000 м над уровнем моря.



**Сохраните руководство даже после установки прибора.**

## **ГИДРАВЛИЧЕСКОЕ ПОДКЛЮЧЕНИЕ**


- Новая система безопасности с рабочим давлением 0,7 МПа (7 бар) (не входит в комплект поставки водонагревателя) с присоединительным диаметром 3/4", соответствующая национальным стандартам, должна обязательно напрямую подсоединяться ко входу холодной воды водонагревателя. Система безопасности должна устанавливаться в непромерзаемом помещении (температура в котором не ниже 4–5 °С).
- Редуктор давления (не входит в комплект) необходим, если давление в водопроводе превышает 0,5 МПа (5 бар). Редуктор встраивается в подающий трубопровод с холодной водой после счетчика.
- Подсоедините систему безопасности к сбросному клапану, выходящему на улицу, в непромерзаемом помещении (минимум 4–5 °С), который установлен с постоянным уклоном назад для слива лишней воды, образующейся в процессе расширения при нагреве, или на случай, когда необходимо слить воду из водонагревателя.



- Сбросный клапан системы безопасности должен периодически активироваться (минимум раз в месяц). Таким образом удаляется образовавшаяся накипь и проверяется отсутствие блокировки самого клапана.
- Для слива воды из водонагревателя отключите его от электропитания, перекройте подачу холодной воды, затем слейте воду с помощью рукоятки системы безопасности, предварительно открыв кран с горячей водой.

## **ЭЛЕКТРИЧЕСКОЕ ПОДКЛЮЧЕНИЕ**

Во избежание поражения электрическим током или получения травмы перед снятием лицевой панели убедитесь, что электропитание отключено.

В электроцепи перед прибором должен быть установлен омниполярный выключатель (плавкая вставка предохранителя, автомат защиты с расстоянием при размыкании контактов минимум 3 мм, дифференциальный выключатель 30 мА), соответствующий действующим национальным правилам установки. В случае повреждения электрического кабеля для получения нового кабеля или специального комплекта обращайтесь в отдел послепродажного обслуживания компании-изготовителя. Заземление обязательно. Для этой цели предусмотрена клемма, отмеченная символом .

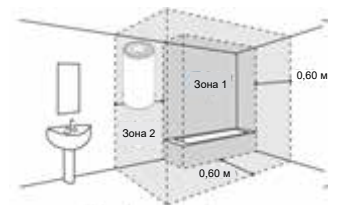
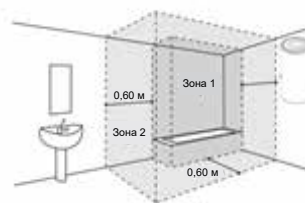
Руководство по эксплуатации данного прибора можно запросить в отделе по работе с клиентами (контактные данные находятся в конце данного руководства).

## 1. МЕРЫ ПРЕДОСТОРОЖНОСТИ ПРИ УСТАНОВКЕ

- Выберите место установки, где температура круглый год будет находиться в пределах от 4 °С до 35 °С.
- Водонагреватель должен располагаться как можно ближе к основным точкам водоразбора (ванная, кухня и т. д.)
- В случае установки в нежилом помещении (подвал, гараж) трубы и предохранительные устройства (группа безопасности, редуктор давления) должны быть теплоизолированы.
- Обеспечьте вентиляцию помещения для защиты от образования конденсата и появления дефекта лакокрасочного покрытия на корпусе водонагревателя вследствие коррозии.
- Убедитесь в достаточной надежности места монтажа (стена или потолок) и способности выдержать вес водонагревателя, заполненного водой.
- Организуйте свободное пространство 40 см перед каждой частью электрооборудования для периодического обслуживания нагревательного элемента.
- В случае установки над жилыми помещениями (подвесной потолок, чердак и т. д.) **ОБЯЗАТЕЛЬНО** предусмотрите бак для сбора воды, который необходимо подсоединить к сливу под водонагревателем (например, бак для душа).

## 2. НЕСТАНДАРТНАЯ УСТАНОВКА В ВАННОЙ КОМНАТЕ

- Установка за пределами указанных зон (NF C 15-100).
- Если размеры ванной комнаты не позволяют установить водонагреватель за пределами зон 1 и 2: возможна установка в зоне 2.

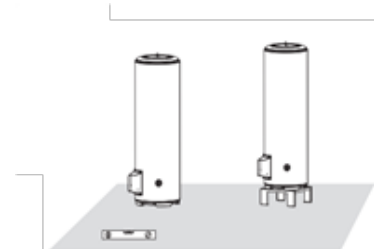


## 3. ВОДОНАГРЕВАТЕЛЬ В ВЕРТИКАЛЬНОМ ПОЛОЖЕНИИ НА ПОЛУ

Установка водонагревателя в вертикальном положении на полу (рис. 1) не требует крепежа.

Обязательным условием является установка водонагревателя на ровной поверхности.

Вы можете использовать подставку (рис. 2) для более удобного подвода труб.



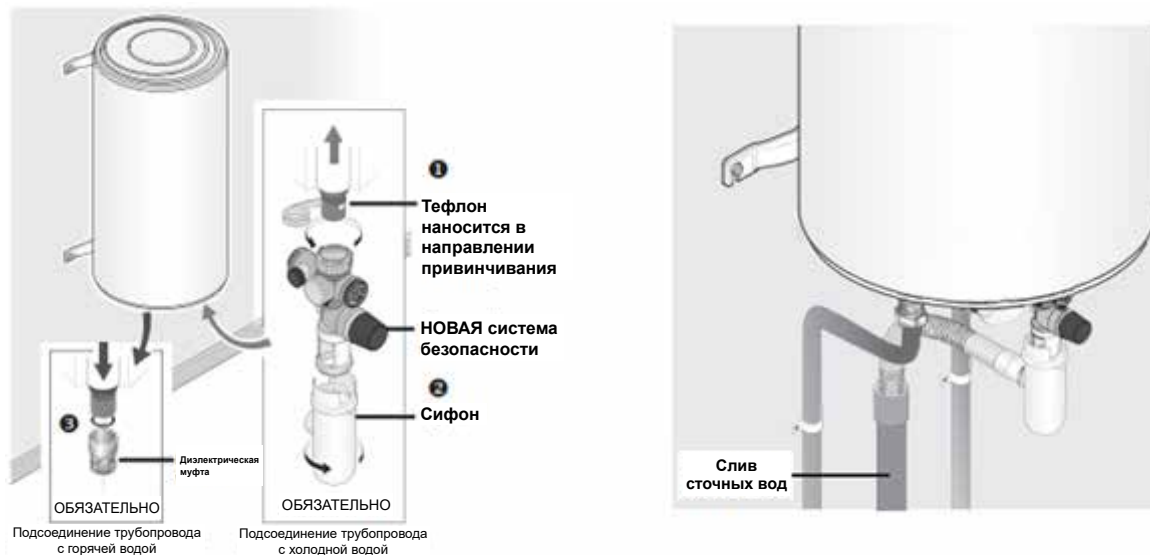
Водонагреватель должен быть подключен в соответствии с нормами и правилами, действующими в стране установки.

## 1. ГИДРАВЛИЧЕСКОЕ ПОДКЛЮЧЕНИЕ

1. Подсоедините НОВУЮ группу безопасности ко входу холодной воды (синего цвета) вашего водонагревателя.
2. Установите сифон под системой безопасности и подсоедините его выпускную трубу к сливу.
3. Прикрутите диэлектрическую муфту (наличие зависит от модели водонагревателя) к выходу горячей воды (красного цвета) водонагревателя.
4. Подсоедините трубопровод к водонагревателю.



**Трубопроводы должны быть жесткими (медными) или гибкими (гибкие шланги в оплетке из нержавеющей стали) и выдерживать температуру 100 °С и давление 1 МПа (10 бар). В противном случае используйте термостатический ограничитель температуры.**



## 2. ЗАПОЛНЕНИЕ ВОДОНАГРЕВАТЕЛЯ

1. Откройте краны ГОРЯЧЕЙ воды в сантехнических помещениях.
2. Откройте впускной клапан для подачи холодной воды, установленный на группе безопасности.
3. Водонагреватель заполнен, когда холодная вода начнет вытекать из кранов горячей воды. Закройте их.
4. Проверьте правильность работы системы безопасности, принудительно открыв предохранительный клапан. Должно вытечь немного воды.
5. Проверьте герметичность на выходе воды из водонагревателя и на входе воды в водонагреватель.

При обнаружении утечки подтяните резьбовые соединения. Если утечка не устранена, слейте воду из водонагревателя и повторно подсоедините трубопроводы. Монтаж трубопроводов должен исключать любые протечки.

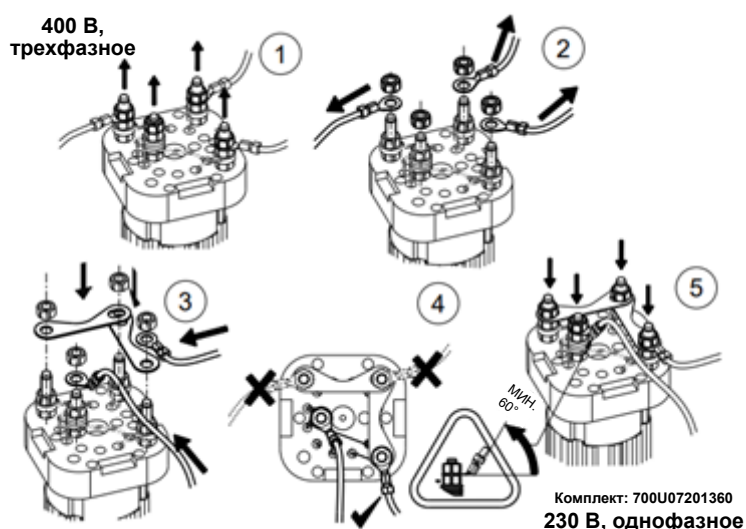
RU

## Электрическое подключение

### 1. ТРЕХФАЗНАЯ И ОДНОФАЗНАЯ СХЕМА ЭЛЕКТРОПРОВОДКИ

Для электроприборов с выходной мощностью более или равной 1800 Вт возможен переход на трехфазное напряжение 400 В с помощью комплекта Facilitri 400 В. Модификация должна производиться квалифицированным специалистом.

Для приборов, оснащенных механическим термостатом и совместимых с однофазными и трехфазными подсоединениями, проводка должна быть изменена квалифицированным специалистом и только с использованием оборудования, поставляемого производителем.

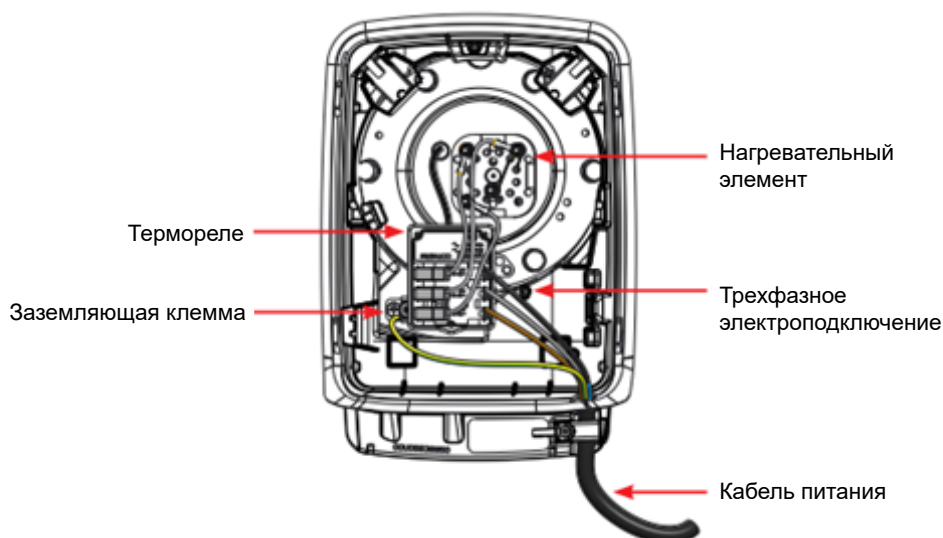


## 2. ЭЛЕКТРОПОДКЛЮЧЕНИЕ ВОДОНАГРЕВАТЕЛЯ

В случае аварийного срабатывания обесточьте сеть перед выполнением любых действий и обратитесь к специалисту для повторного включения автоматического выключателя.

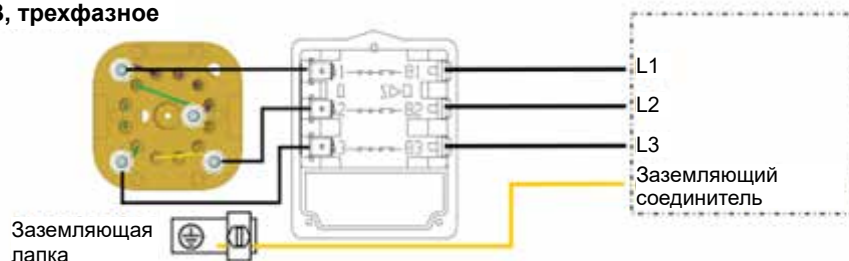
1. Убедитесь, что водонагреватель совместим с электророзеткой.
2. Если водонагреватель уже оснащен электропроводкой, подключите кабель питания водонагревателя к кабельному выводу (водонагреватель не должен быть подключен к розетке). Если водонагреватель еще не оснащен электропроводкой, обязательно используйте кабель с цельными жилами с минимальным сечением  $3 \times 2,5 \text{ мм}^2$  при однофазном подключении (фаза, нейтраль, земля) или с минимальным сечением  $4 \times 2,5 \text{ мм}^2$  при трехфазном подключении (3 фазы + земля) (см. параграф «Электрические схемы»).
3. **Убедитесь, что водонагреватель заполнен, открыв кран ГОРЯЧЕЙ воды. Должна начать вытекать ХОЛОДНАЯ вода. Если под напряжением находится пустой водонагреватель, существует опасность его повреждения (что не является гарантийным случаем).**
4. Снова подключите электропитание.
5. Прямое подключение к нагревательным элементам (без термореле) строго запрещено, высокая степень опасности вследствие отсутствия какого-либо контроля за температурой воды.

## 3. СХЕМА ПОСЛЕДОВАТЕЛЬНОГО ТРЕХФАЗНОГО ПОДКЛЮЧЕНИЯ

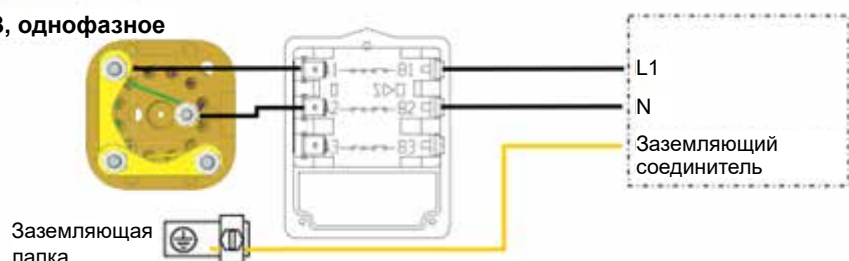


## 4. ТРЕХФАЗНАЯ И ОДНОФАЗНАЯ СХЕМА ПОДКЛЮЧЕНИЯ

400 В, трехфазное



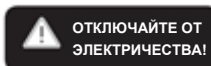
230 В, однофазное



- Если электроцит оснащен контактором «день/ночь» (использование ночного тарифа), установите его на 1 (принудительное срабатывание).
- **В начале нагрева воды может появиться небольшое количество дыма, это НОРМАЛЬНОЕ явление.** В процессе нагрева из предохранительного клапана может начать вытекать вода. В этом случае проверьте/снижьте давление, установленное на редукторе давления. Также в таких случаях рекомендуется установка расширительного бака необходимого объема. Во время нагрева и в зависимости от качества воды водонагреватель может издавать легкий шум, похожий на шум чайника. Этот шум является нормальным явлением и не является признаком неисправности.
- Дождитесь окончания нагрева для полноценного использования водонагревателя.

### 1. СЛИВ ВОДОНАГРЕВАТЕЛЯ

Если водонагреватель не будет работать больше недели (например, в неосновном жилом здании) и если он установлен в промерзаемом помещении, необходимо слить воду из водонагревателя для его защиты от коррозии. После слива воды из водонагревателя удалите воду из всех труб (откройте все краны холодной и горячей воды в доме для слива воды из труб).




1. Выключите электропитание
2. Закройте основной кран подачи холодной воды
3. Откройте ручку предохранительного клапана (¼ оборота)
4. Откройте краны ГОРЯЧЕЙ воды для доступа воздуха
5. Воды в водонагревателе нет, когда она перестает поступать в систему безопасности. Слив может занять до 1 ч 30 мин и даже более.
6. По возвращении выполните действия, описанные в параграфе «Ввод в эксплуатацию» для повторного включения водонагревателя.

### 2. ОБСЛУЖИВАНИЕ БАКА

Водонагреватель требует периодического сервисного обслуживания (чистки) квалифицированным специалистом. Может потребоваться удаление накипи, которое влечет за собой замену прокладки и пластиковых деталей гальванической вставки. В регионах с жесткой водой можно использовать умягчитель. Умягчитель необходимо точно отрегулировать, а жесткость воды должна находиться в диапазоне от 8°f до 20°f.

Использование умягчителя не аннулирует гарантию при условии, что он правильно отрегулирован, проверен и регулярно обслуживается.

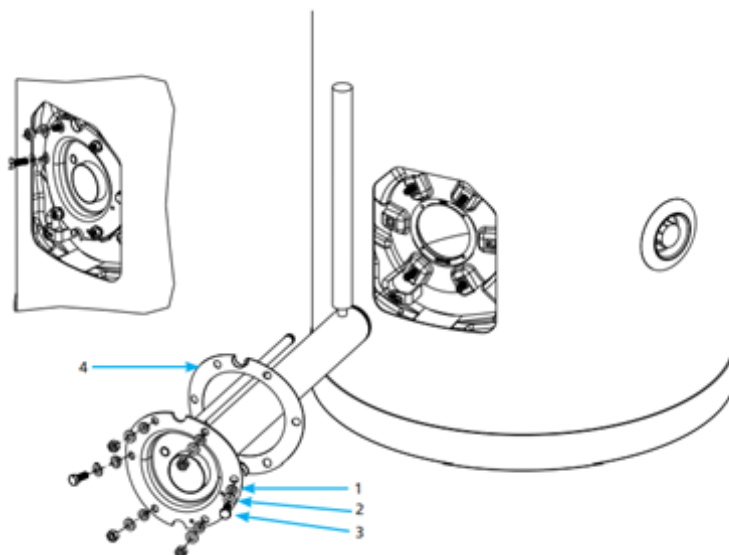
 Прибор нельзя утилизировать вместе с бытовыми отходами, для этой цели обращайтесь в специализированные организации.

### 3. ОБСЛУЖИВАНИЕ НАГРЕВАТЕЛЬНЫХ ЭЛЕМЕНТОВ



После удаления накипи осуществляйте сборку по схеме с использованием пластиковых изоляторов. Несоблюдение этого требования приведет к гальванической коррозии между баком из нержавеющей стали и нагревательным элементом из эмалированной стали. Эмалированный нагревательный элемент преждевременно выйдет из строя. Момент затяжки винтов HM8 составляет 9 Н·м.

1. Изолирующая пластиковая вставка
2. Металлическая шайба
3. Винт НМ8
4. Изолирующий пластиковый диск



Перед заполнением водонагревателя водой проверьте правильность работы гальванических изоляторов мультиметром. Мультиметр должен показать бесконечное сопротивление или отсутствие тока.



**RU**

## Условия предоставления гарантии

Прибор необходимо устанавливать, эксплуатировать и обслуживать в соответствии с современным уровнем техники, стандартами, действующими в стране установки, и инструкциями, приведенными в настоящем руководстве.

В Европейском союзе это устройство имеет юридическую гарантию, предоставленную потребителям в соответствии с действующими директивами и правилами, а также в соответствии с законодательством, применимым в стране приобретения продукта. Юридическая гарантия действует с момента передачи товара потребителю.

В дополнение к юридической гарантии на некоторые изделия распространяется расширенная гарантия, ограниченная бесплатной заменой бака и компонентов, признанных дефектными, за исключением затрат на замену и транспортировку. См. следующую таблицу. Эта гарантия не влияет на какие-либо права, которыми вы можете воспользоваться в результате применения установленной законом гарантии. Гарантия действует в стране приобретения изделия при том условии, что изделие установлено на той же территории. Перед заменой по гарантии необходимо сообщить в депозитарий о любых повреждениях, чтобы устройство оставалось доступным для страховых экспертов и изготовителя.

	<b>Срок действия гарантии</b>
<b>Гарантия на бак водонагревателя</b>	10 лет
<b>Гарантия на съемное оборудование*</b>	2 года

\*такое как нагревательный элемент, термореле

Настоящая гарантия не распространяется на неисправности, причиной которых являются:

**1. Недопустимые условия эксплуатации**

- Повреждения, вызванные ударами или падениями прибора после его отгрузки с завода-изготовителя.
- Размещение прибора в месте, подверженном промерзанию или воздействию плохих погодных условий (влажная, агрессивная или плохо проветриваемая среда).
- Использование питьевой воды или грунтовых вод с рН от 5 до 9.
- Несоблюдение стандартов электроподключения, действующих в стране эксплуатации.
- Повреждения, вызванные неисправностями, не поддающимися обнаружению по причине места установки прибора (труднодоступные места), избежать которых можно было в случае незамедлительного ремонта прибора.

**2. Монтаж, осуществленный с нарушением норм, стандартов и принятой практики:**

- Отсутствие или неправильная установка новой системы безопасности в соответствии со стандартом EN 1487 или изменение ее настройки...
- Установка гидравлической системы непосредственно на водонагреватель, что препятствует срабатыванию системы безопасности (редукционный клапан, запорный клапан...).
- Нетипичная коррозия трубопроводной арматуры (холодная или горячая вода) из-за неправильного гидравлического подключения (недостаточная герметичность) или отсутствие диэлектрических прокладок (прямой контакт медных и железных деталей).
- Неправильное электроподключение: несоблюдение действующих в стране норм, неправильное заземление, недостаточное сечение кабеля, подключение гибкими кабелями, несоблюдение схем подключения, предписанных производителем.
- Установка прибора не в соответствии с инструкциями в руководстве.
- Коррозия наружных поверхностей по причине недостаточной герметичности трубопроводной системы.
- Отсутствие или неправильная установка защитной крышки для электрических деталей.
- Отсутствие или неправильная установка кабельного ввода.
- Падение прибора по причине использования крепежа, не способного выдержать вес оборудования.

**3. Неправильное обслуживание**

- Чрезмерное образование накипи на нагревательных элементах или компонентах системы безопасности.
- Невыполнение технического обслуживания группы безопасности, приведшее к избыточному давлению.
- Внесение изменений в оригинальную конструкцию прибора без консультации с производителем или использование запасных частей, не указанных производителем.
- Несоблюдение условий обслуживания магниевых анодов.
- Отсутствие пластиковых гальванических изоляторов.

**ВНИМАНИЕ!** Требуется предоставление датированного документа, свидетельствующего о выполнении операций по техническому обслуживанию, и счет-фактуры на приобретение анода от поставщика прибора, без этих документов гарантия теряет силу

Данные приборы соответствуют Директивам 2014/30/ЕС по электромагнитной совместимости, 2014/35/ЕС по низковольтному оборудованию, 2015/863/ЕС и 2017/2102/ЕС об ограничении использования опасных веществ (ROHS) и Регламенту 2013/814/ЕС, дополняющему Директиву 2009/125/ЕС по экодизайну.





