

FR

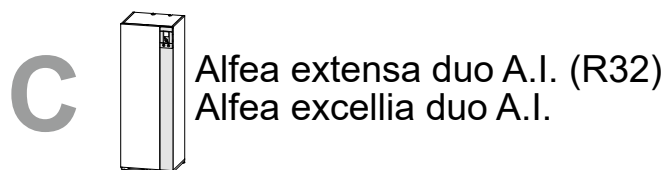
INSTALLATION

Kit 2 circuits

Code 074011

Pompe à chaleur air/eau split 2 services

Sommaire

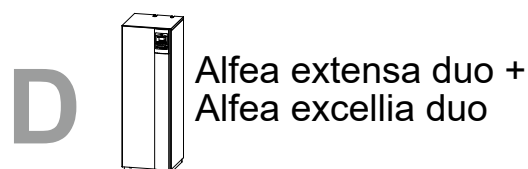


Q Présentation du matériel 3

Colisage	3	Caractéristiques générales	3
Domaine d'application	3		

⚙️ Instruction pour l'installateur 4

Raccordements hydrauliques	4	Vérifications et mise en service	6
Raccordements électriques	6		

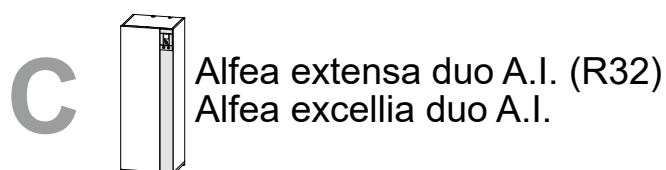


Q Présentation du matériel 7

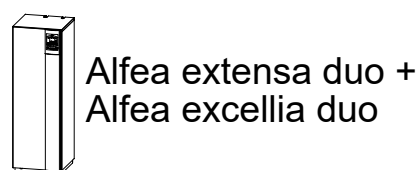
Colisage	7	Caractéristiques générales	7
Domaine d'application	7		

⚙️ Instruction pour l'installateur 8

Raccordements hydrauliques	8	Raccordements électriques	10
Montage de la carte extension	10	Vérifications et mise en service	10



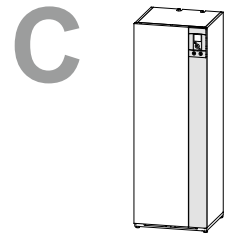
& D



⚙️ Réglages de la vitesse du circulateur 12

💧 Schéma hydraulique de principe 14

⇄ Pièces détachées 15



► Colisage

- **2 colis** : Kit 2 circuits + Extension régulation

Dès réception, avant de procéder au montage, il est indispensable de vérifier les éléments reçus et de rechercher les éventuels dommages causés pendant le transport.

► Domaine d'application

La gestion de 2 circuits de chauffage nécessite l'installation du kit 2 circuits.

Cela correspond aux configurations **Kit 2 circuits (Easy Start ou Options installées)** sur le régulateur de la pompe à chaleur.

Alfea extensa duo A.I. (R32)
Alfea excellia duo A.I.

► Caractéristiques générales

Puissance absorbée	50 W
Pression maxi d'utilisation	3 bar
Tension d'alimentation	230V - 50Hz
Ø départ/retour (mâle)	26 x 34 mm

Servomoteur :

- Course : 90°.
- Durée de marche pour ouverture ou fermeture complète de la vanne : 4 min.

Vanne mélangeuse 3 voies :

- Diamètre nominal : 26x34 mm.
- Type Kv : 6.

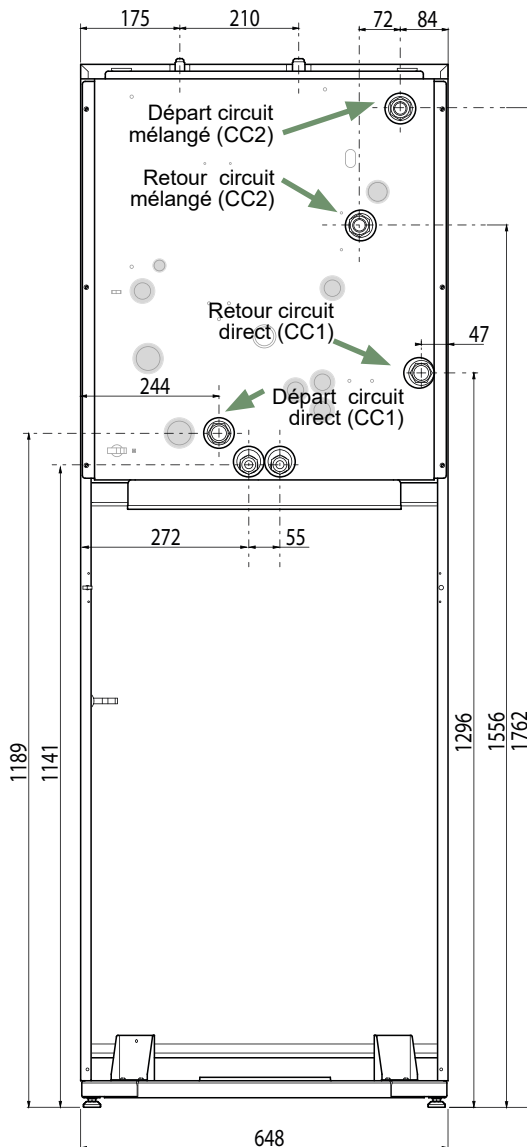
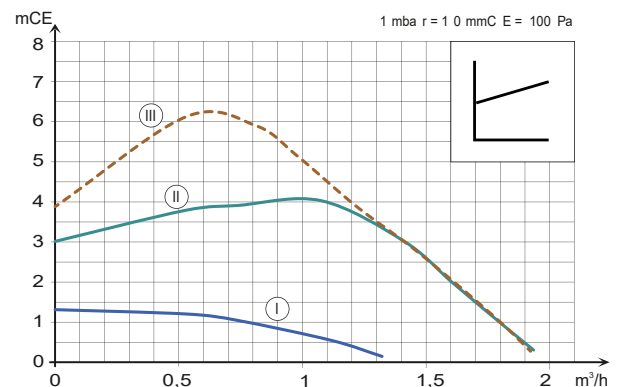


fig. 1 - Dimensions en mm

Pression variable



Pression constante

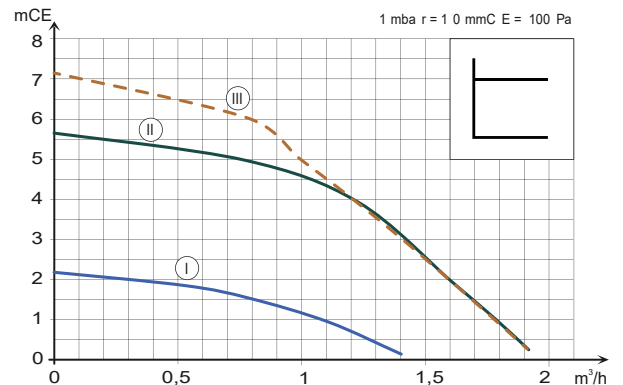


fig. 2 - Pressions et débits hydrauliques disponibles (module hydraulique + kit 2 circuits)

Instruction pour l'installateur

► Raccordements hydrauliques

Le raccordement doit être conforme aux règles de l'art et de l'accord intersyndical.

L'appareil devra être relié à l'installation à l'aide de raccords union et de vannes d'isolement pour faciliter son démontage.

Rappel : Toutes les étanchéités de montage seront réalisées suivant les règles de l'art en vigueur pour les travaux de plomberie :

- Utilisation de joints adaptés (fibre ou toriques),
- Utilisation de ruban téflon ou de filasse et pâte d'étanchéité ou encore de pâte d'étanchéité synthétique suivant les cas.

• Montage du kit hydraulique

- Déposer la façade et le couvercle.

- **1** - Sortir le vase d'expansion. Fixer le support.
- **2** - Monter le kit 2 circuits. Respecter le sens de circulation. Respecter **impérativement** le sens de montage de la vanne :

Voie **1** : départ PAC circuit mélangé (CC2).

Voie **2** : départ circuit chauffage mélangé (CC2).

Voie **3** : retour circuit chauffage mélangé (CC2).

Lorsque le moteur tourne dans le sens anti-horaire, on ouvre la vanne mélangeuse (+ chaud).

- **3** - Monter le flexible. Replacer le vase d'expansion.

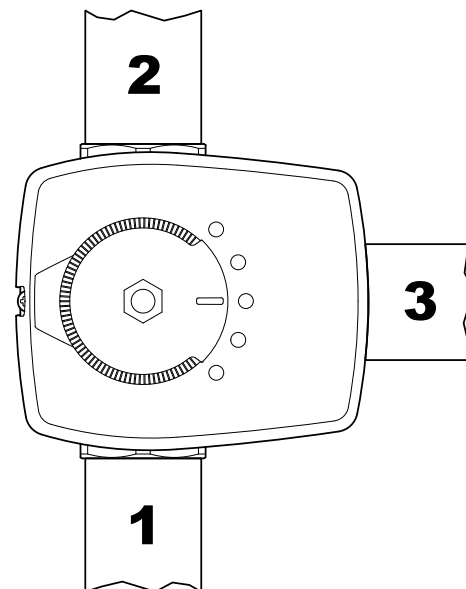


fig. 3 - Vanne mélangeuse

- **4** - Monter le clapet anti-retour sur le départ circuit direct (CC1).

Remarques :

- **5** - Monter la sonde de départ. Fixer la sonde de température départ chauffage avec le collier de serrage sur la tuyauterie de départ circuit mélangé (CC2).

Il est nécessaire d'assurer un bon contact entre la sonde départ et la tuyauterie. La surface de contact entre la tuyauterie et la sonde doit être exempte de rouille et de peinture et le collier de fixation doit être bien serré.

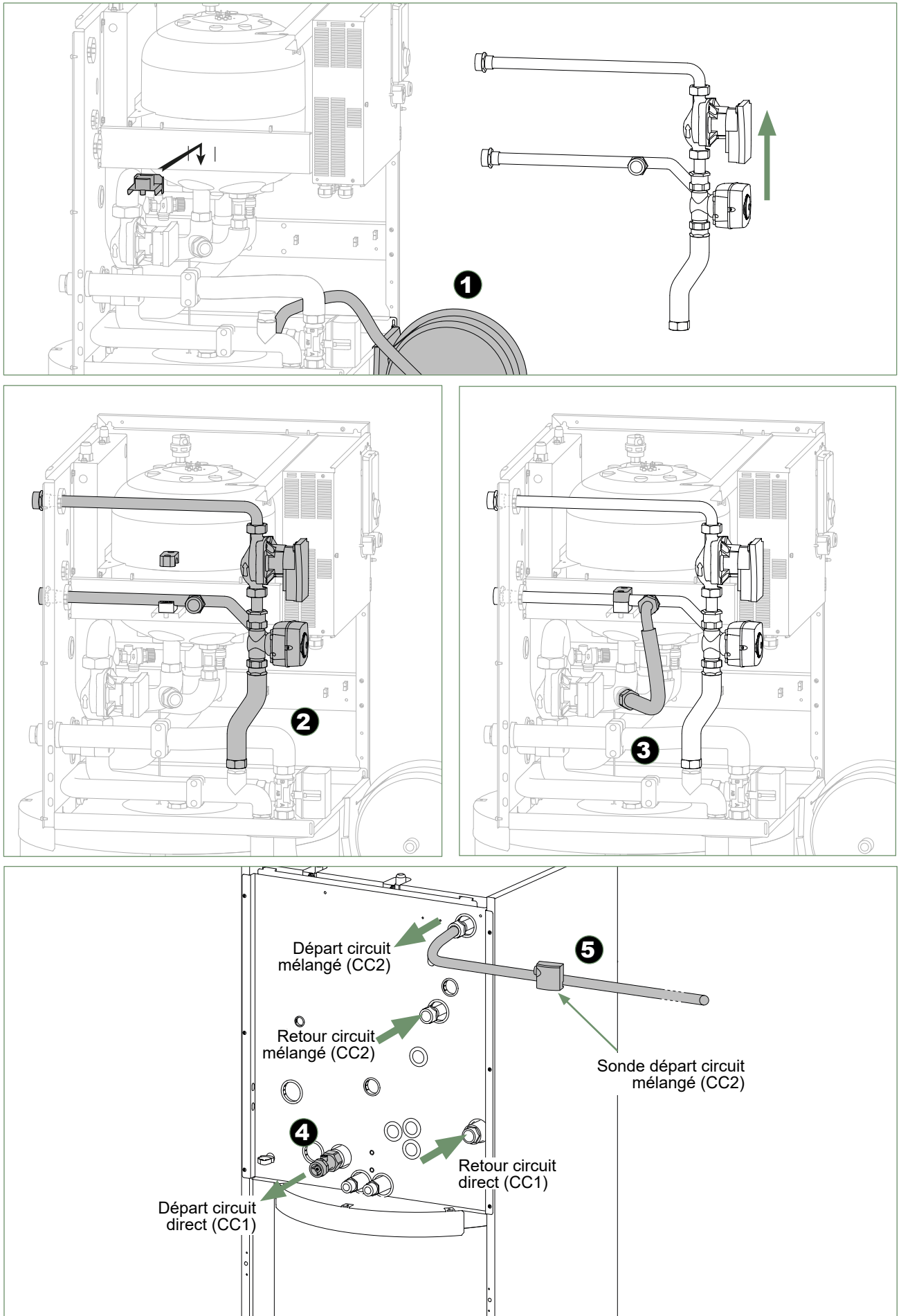


fig. 4 - Montage du kit hydraulique

► Raccordements électriques

Avant toute intervention, s'assurer que l'alimentation électrique générale est coupée.

L'installation électrique doit être réalisée conformément à la réglementation en vigueur (norme NFC 15-100 en particulier).

Les raccordements électriques ne seront effectués que lorsque toutes les autres opérations de montage (fixation, assemblage, etc.) auront été réalisées.

Remarque: Si plancher chauffant, brancher la sécurité thermique plancher chauffant sur le connecteur du circulateur plancher chauffant (**X110** - CC2: circuit mélangé, **X12** - CC1: circuit direct).

Effectuer les raccordements suivants :

- **6** - Circulateur CC2 (Circuit mélangé).
- **7** - Vanne mélangeuse.
- **8** - Sonde de départ.

Il est nécessaire d'assurer un bon contact entre la sonde départ et la tuyauterie. La surface de contact entre la tuyauterie et la sonde doit être exempte de rouille et de peinture.

- **9** - Shunt sur "M".
- **10** - Interconnexion nappe RVS / AVS.
- **11** - Alimentation carte AVS. Retirer l'isolant du connecteur d'alimentation de la carte AVS. Brancher le connecteur d'alimentation sur la carte AVS. Se référer à la notice kit extension régulation.
- **12** - Sonde d'ambiance ou centrale ambiance.
- **()** - Coller l'étiquette du kit à l'intérieur de la façade du module hydraulique sur l'étiquette de câblage.

► Vérifications et mise en service

- Configurer le **Kit 2 Circuit (Easy Start ou Options installées)** sur la régulation PAC.
- Se référer à la notice fournie avec la pompe à chaleur.

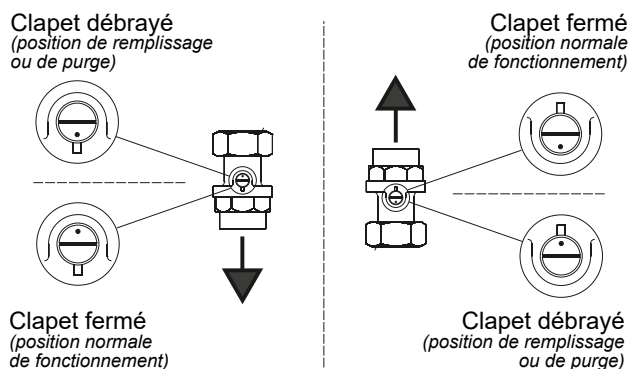
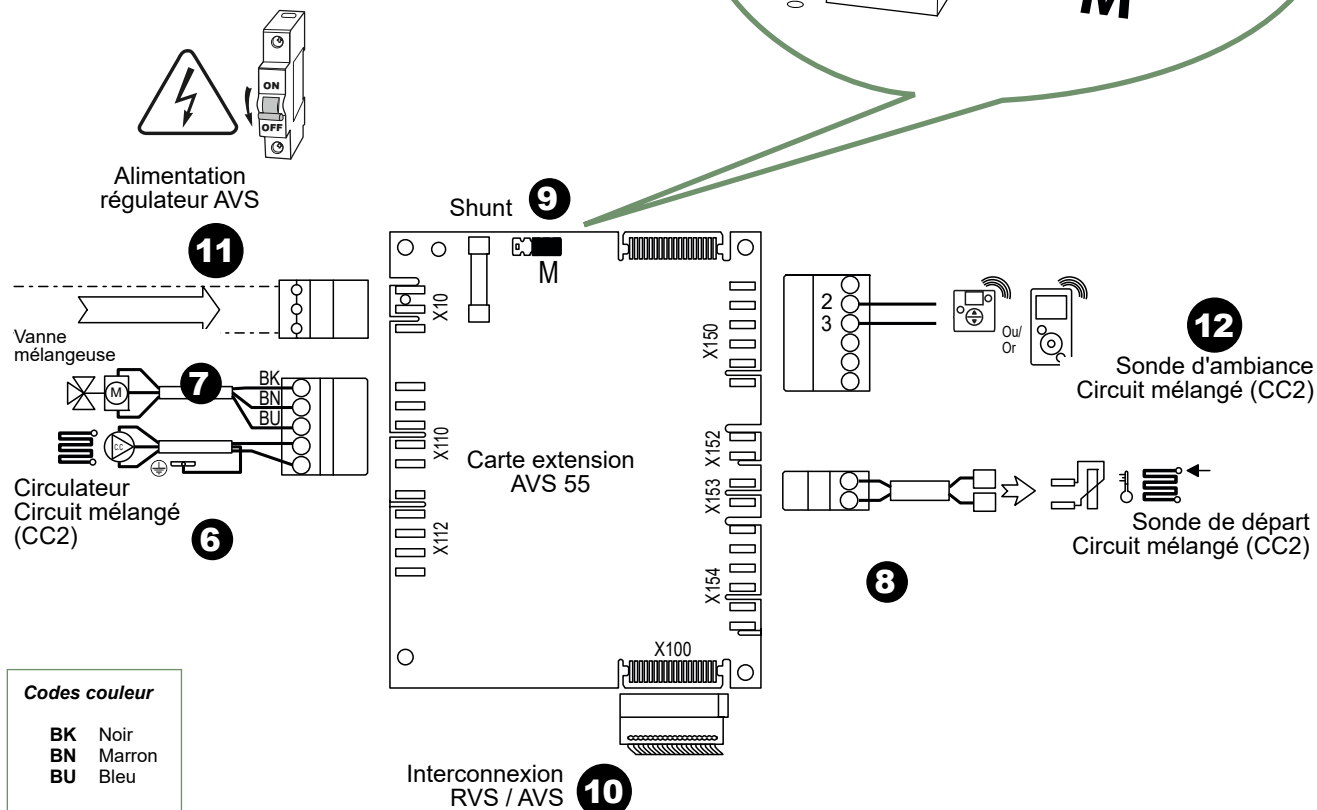
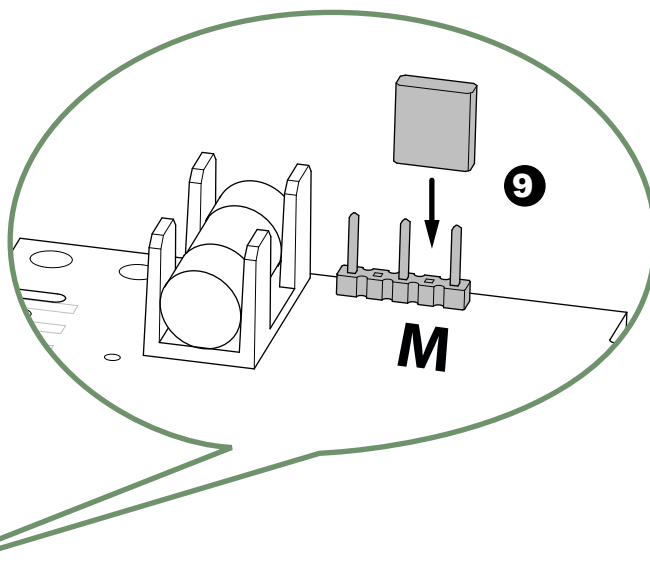
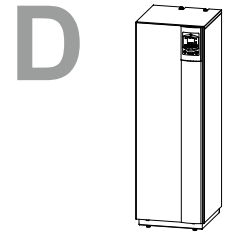


fig. 6 - Clapets anti-retour



Codes couleur	
BK	Noir
BN	Marron
BU	Bleu

fig. 5 - Raccordements électrique sur carte extension AVS 55



► Colisage

- **1 colis** : Kit 2 circuits.

Dès réception, avant de procéder au montage, il est indispensable de vérifier les éléments reçus et de rechercher les éventuels dommages causés pendant le transport.

► Domaine d'application

La gestion de 2 circuits de chauffage nécessite l'installation du kit 2 circuits et du kit extension régulation (code 075311).

Cela correspond aux configurations **2** et **4** pré-réglées sur le régulateur de la pompe à chaleur (menu Configuration, ligne 5700).

Alfea extensa duo + Alfea excellia duo

► Caractéristiques générales

Puissance absorbée	50 W
Pression maxi d'utilisation	3 bar
Tension d'alimentation	230V - 50Hz
Ø départ/retour (mâle)	26 x 34 mm

Servomoteur :

- Course : 90°.
- Durée de marche pour ouverture ou fermeture complète de la vanne : 4 min.

Vanne mélangeuse 3 voies :

- Diamètre nominal : 26x34 mm.
- Type Kv : 6.

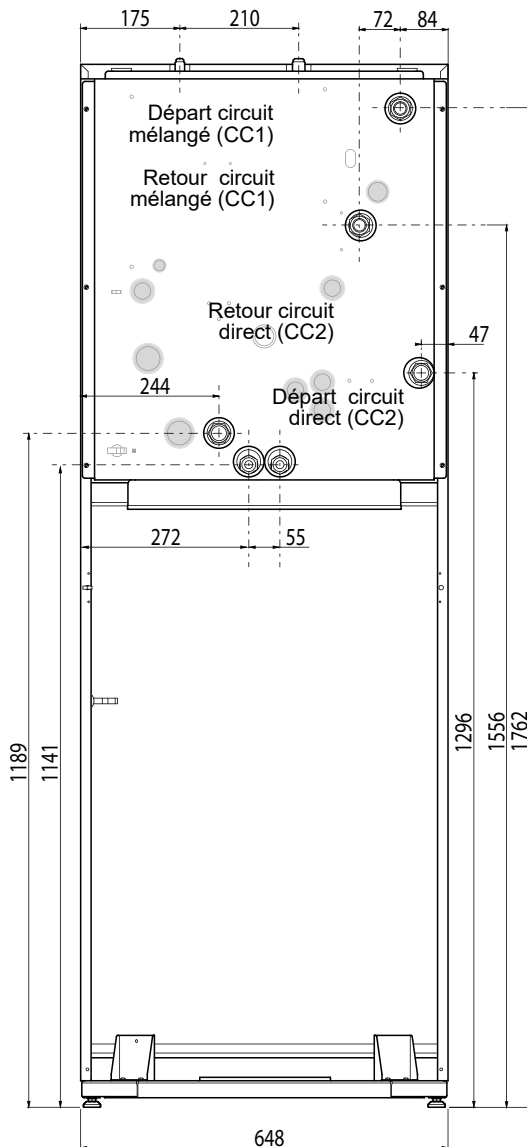
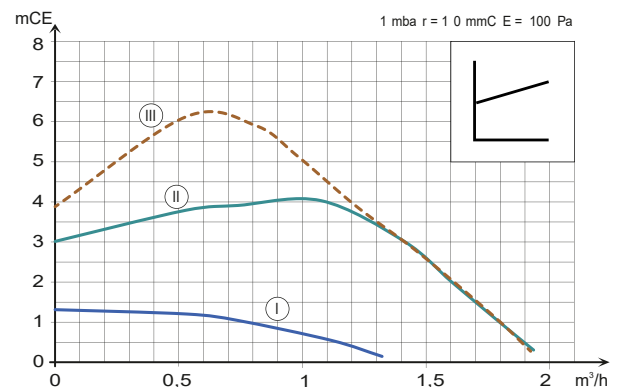


fig. 7 - Dimensions en mm

Pression variable



Pression constante

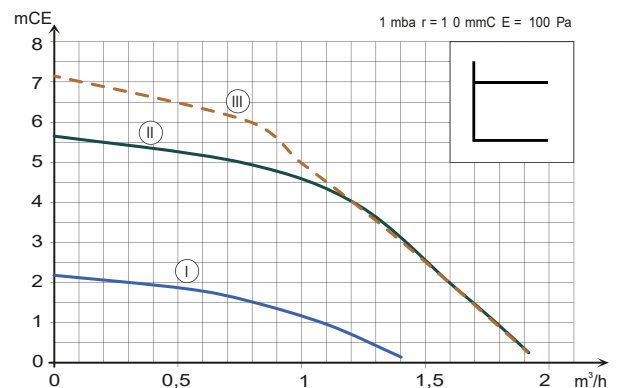


fig. 8 - Pressions et débits hydrauliques disponibles (module hydraulique + kit 2 circuits)

Instruction pour l'installateur

► Raccordements hydrauliques

Le raccordement doit être conforme aux règles de l'art et de l'accord intersyndical.

L'appareil devra être relié à l'installation à l'aide de raccords union et de vannes d'isolement pour faciliter son démontage.

Rappel : Toutes les étanchéités de montage seront réalisées suivant les règles de l'art en vigueur pour les travaux de plomberie :

- Utilisation de joints adaptés (fibre ou toriques),
- Utilisation de ruban téflon ou de filasse et pâte d'étanchéité ou encore de pâte d'étanchéité synthétique suivant les cas.

• Montage du kit hydraulique

- Déposer la façade et le couvercle.

- **1** - Sortir le vase d'expansion. Fixer le support.
- **2** - Monter le kit 2 circuits. Respecter le sens de circulation. Respecter **impérativement** le sens de montage de la vanne :
 - Voie **1** : départ PAC circuit mélangé (CC1).
 - Voie **2** : départ circuit chauffage mélangé (CC1).
 - Voie **3** : retour circuit chauffage mélangé (CC1).

Lorsque le moteur tourne dans le sens anti-horaire, on ouvre la vanne mélangeuse (+ chaud).

- **3** - Monter le flexible. Replacer le vase d'expansion.

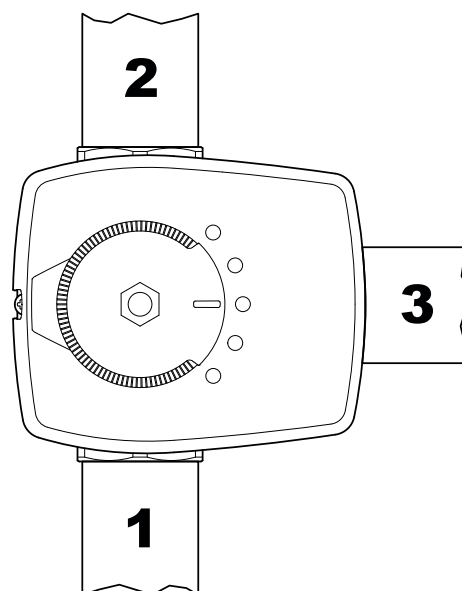


fig. 9 - Vanne mélangeuse

- **4** - Monter le clapet anti-retour sur le départ circuit direct (CC2).

Remarques :

- **5** - Monter la sonde de départ. Fixer la sonde de température départ chauffage avec le collier de serrage sur la tuyauterie de départ circuit mélangé (CC1).

Il est nécessaire d'assurer un bon contact entre la sonde départ et la tuyauterie. La surface de contact entre la tuyauterie et la sonde doit être exempte de rouille et de peinture et le collier de fixation doit être bien serré.

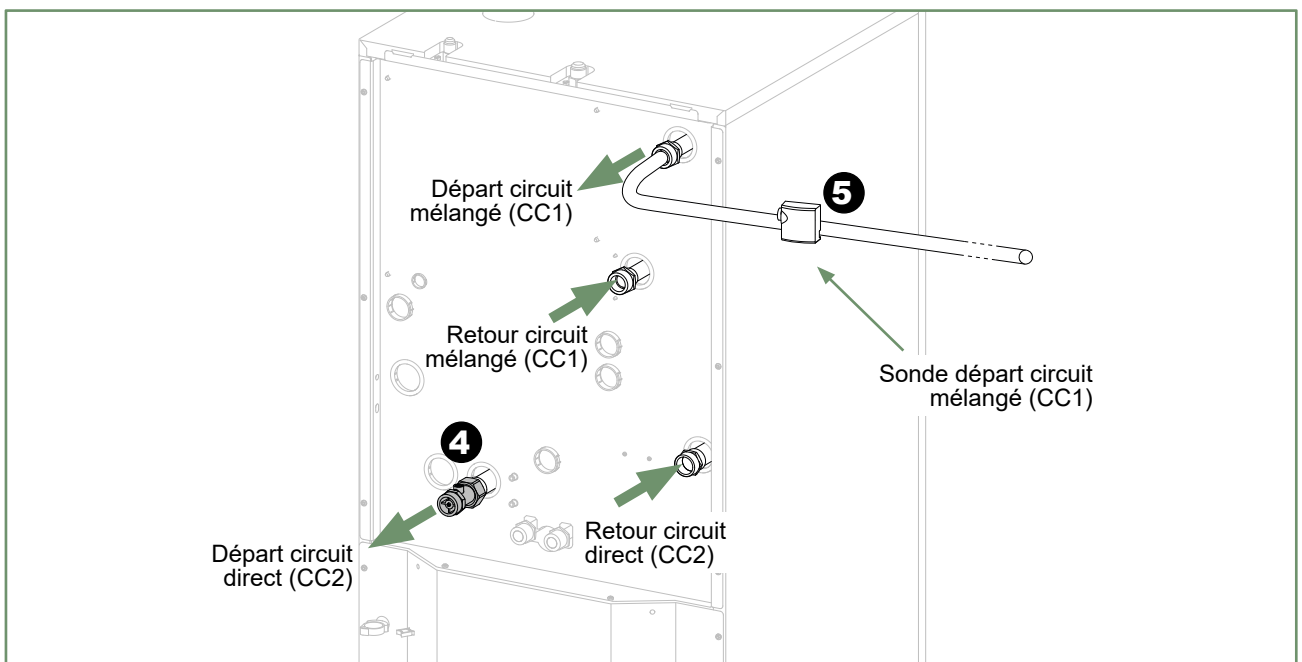
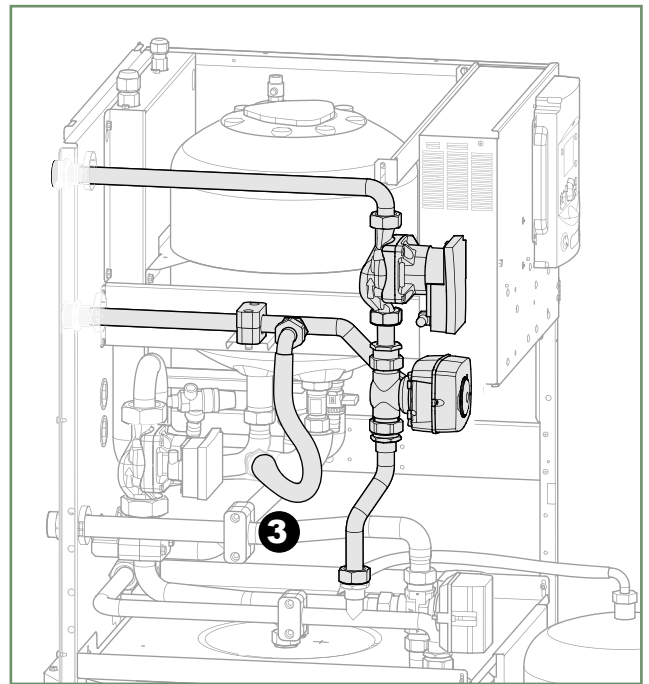
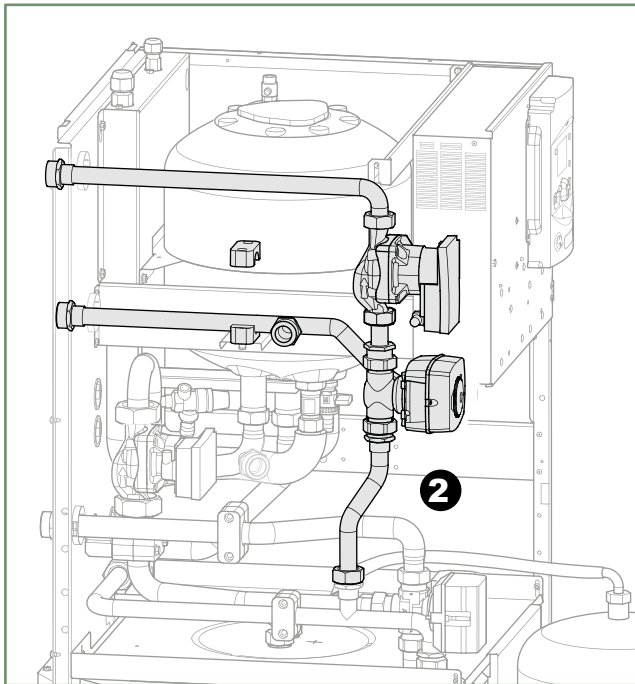
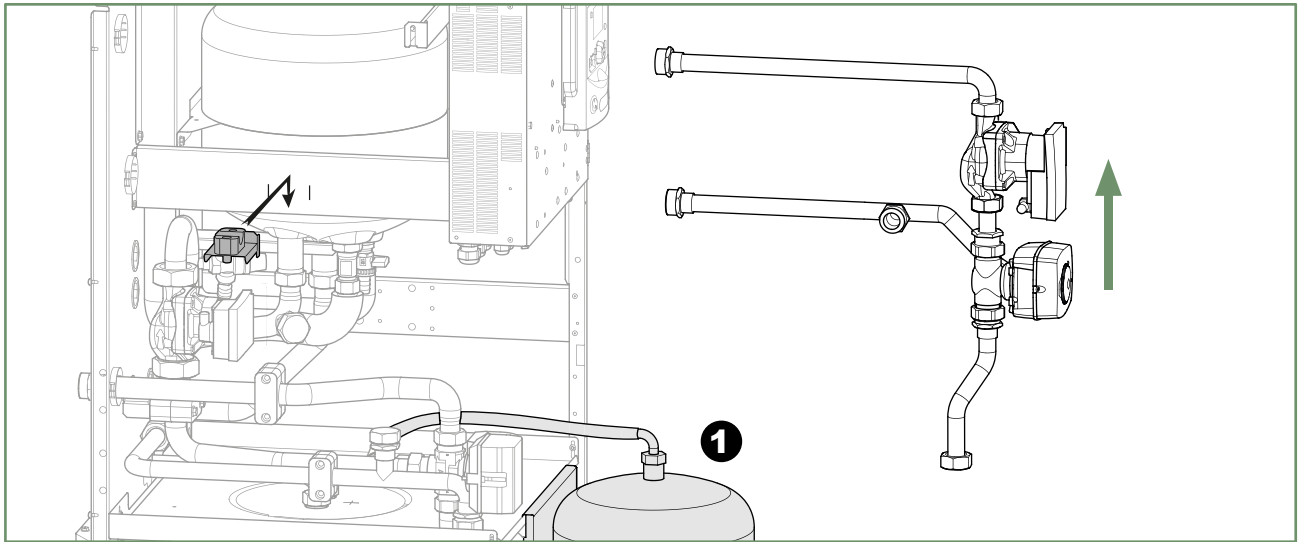


fig. 10 - Montage du kit hydraulique

► Montage de la carte extension

- Se référer à la notice kit extension régulation (code 075311).

► Raccordements électriques

Avant toute intervention, s'assurer que l'alimentation électrique générale est coupée.

L'installation électrique doit être réalisée conformément à la réglementation en vigueur (norme NFC 15-100 en particulier).

Les raccordements électriques ne seront effectués que lorsque toutes les autres opérations de montage (fixation, assemblage, etc.) auront été réalisées.

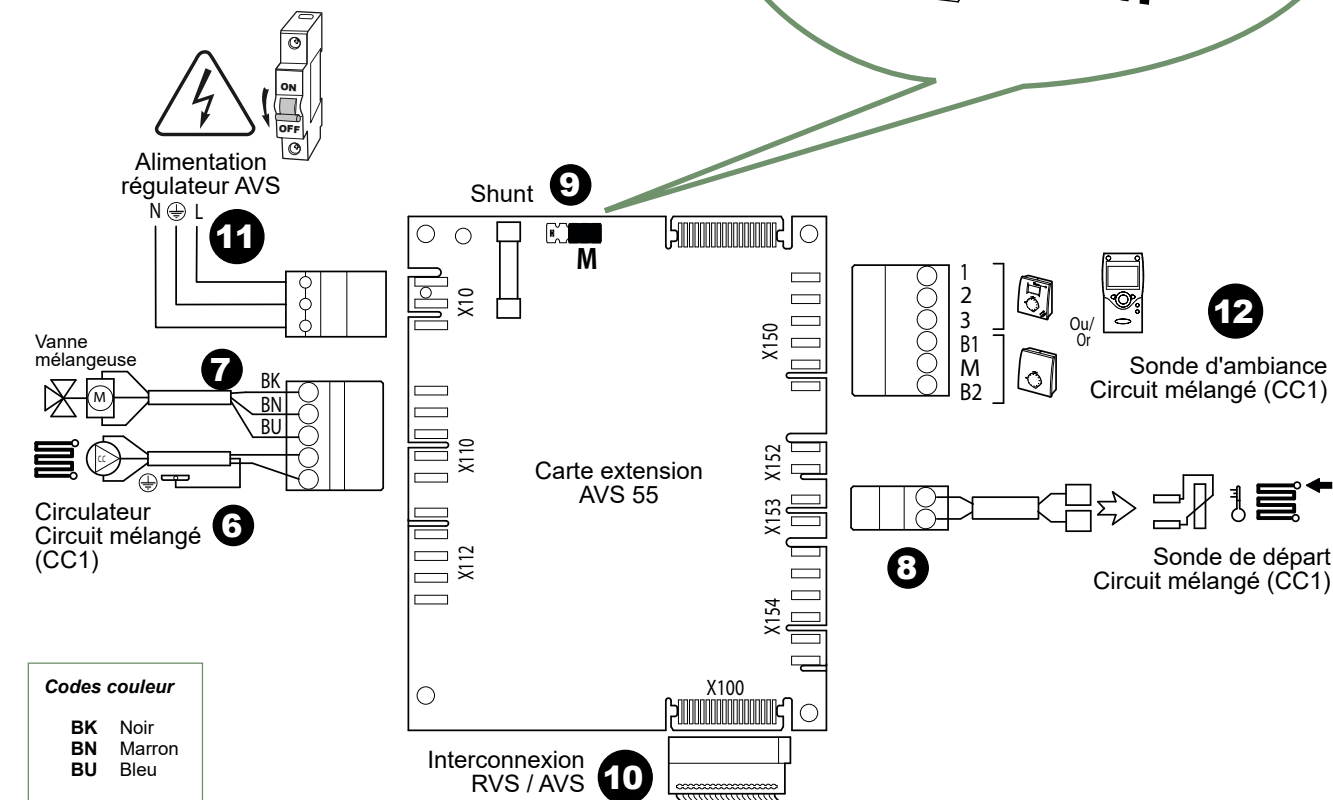
Remarque: Si plancher chauffant, brancher la sécurité thermique plancher chauffant sur le connecteur du circulateur plancher chauffant (**X110** - CC1: circuit mélangé, **X12** - CC2: circuit direct).

Effectuer les raccordements suivants :

- **6** - Circulateur CC1 (Circuit mélangé).
- **7** - Vanne mélangeuse.
- **8** - Sonde de départ.

Il est nécessaire d'assurer un bon contact entre la sonde départ et la tuyauterie. La surface de contact entre la tuyauterie et la sonde doit être exempte de rouille et de peinture.

- **9** - Shunt sur "M".
- **10** - Interconnexion nappe RVS / AVS.
- **11** - Alimentation carte AVS. Retirer l'isolant du connecteur d'alimentation de la carte AVS. Brancher le connecteur d'alimentation sur la carte AVS. Se référer à la notice kit extension régulation.
- **12** - Sonde d'ambiance ou centrale ambiance.
- **()** - Coller l'étiquette du kit à l'intérieur de la façade du module hydraulique sur l'étiquette de câblage.



► Vérifications et mise en service

- Configurer le paramètre **5700** sur la configuration **2** ou **4**.
- Se référer à la notice de la pompe à chaleur (PAC).

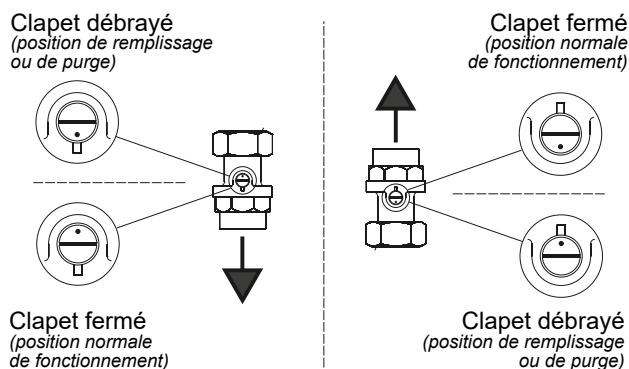


fig. 12 - Clapets anti-retour

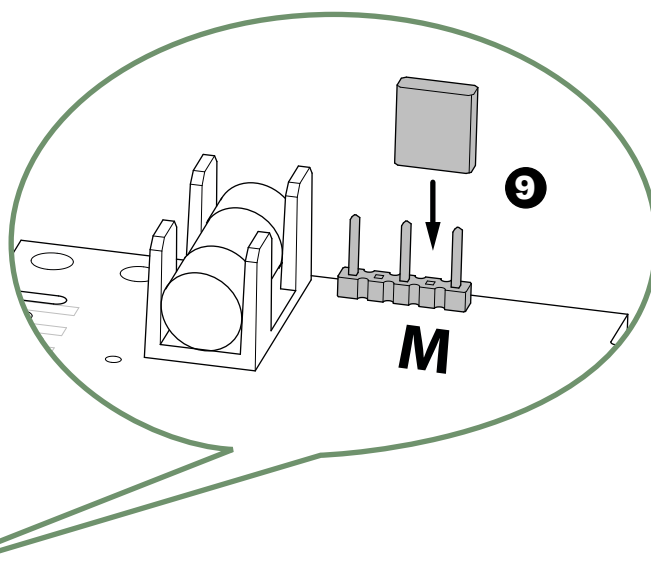


fig. 11 - Raccordements électrique sur carte extension AVS 55



A series of horizontal dotted lines spanning the width of the page, providing a guide for handwriting practice.

Réglages de la vitesse du circulateur

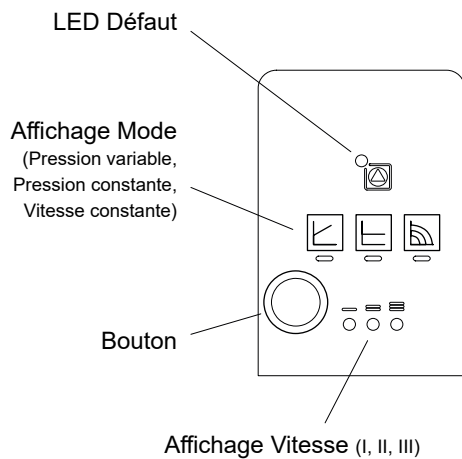


fig. 13 - Affichage sur le boîtier circulateur

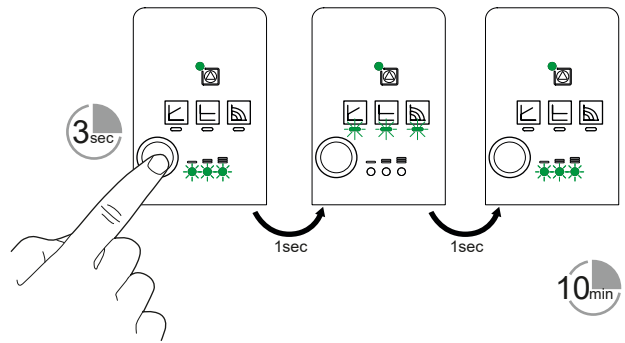


fig. 15 - Mode dégazage

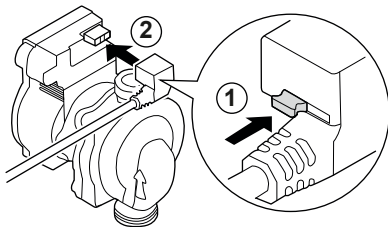


fig. 14 - Raccordement du faisceau circulateur

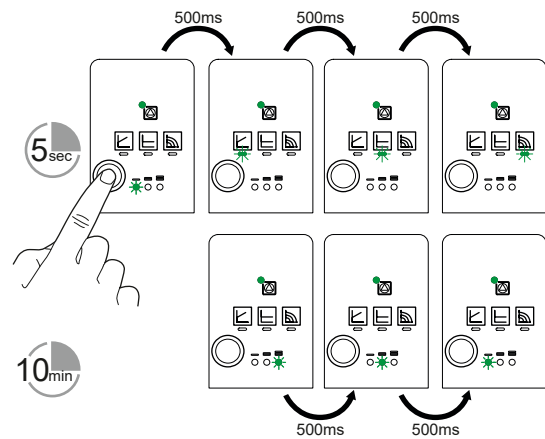


fig. 16 - Redémarrage manuel du circulateur

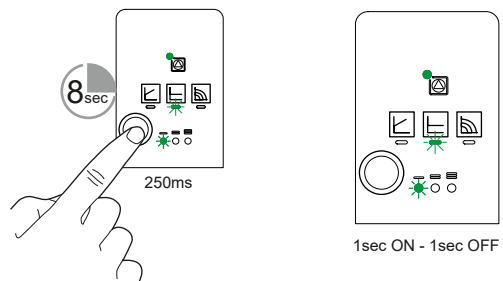
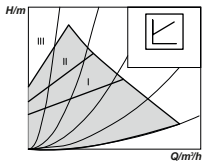


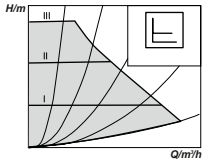
fig. 17 - Verrouillage & déverrouillage des réglages du circulateur



Pression variable

Le circulateur fait varier la hauteur manométrique en fonction du débit.

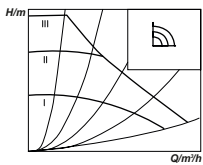
Recommandé pour une installation équipée de **radiateurs** (en particulier tout système avec têtes thermostatiques ou avec électro-vanne de zone).



Pression constante

Le circulateur maintient la hauteur manométrique constante quelque soit le débit.

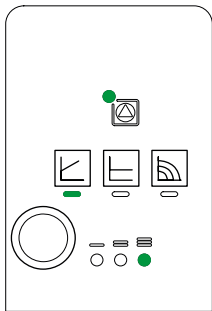
Recommandé pour une installation à perte de charge constante type **plancher chauffant**.



Vitesse constante

Le circulateur maintient la vitesse de circulation constante quelque soit la pression.

Recommandé pour une installation à perte de charge constante type **plancher chauffant**.



Réglages par défaut

Pression variable ; vitesse III

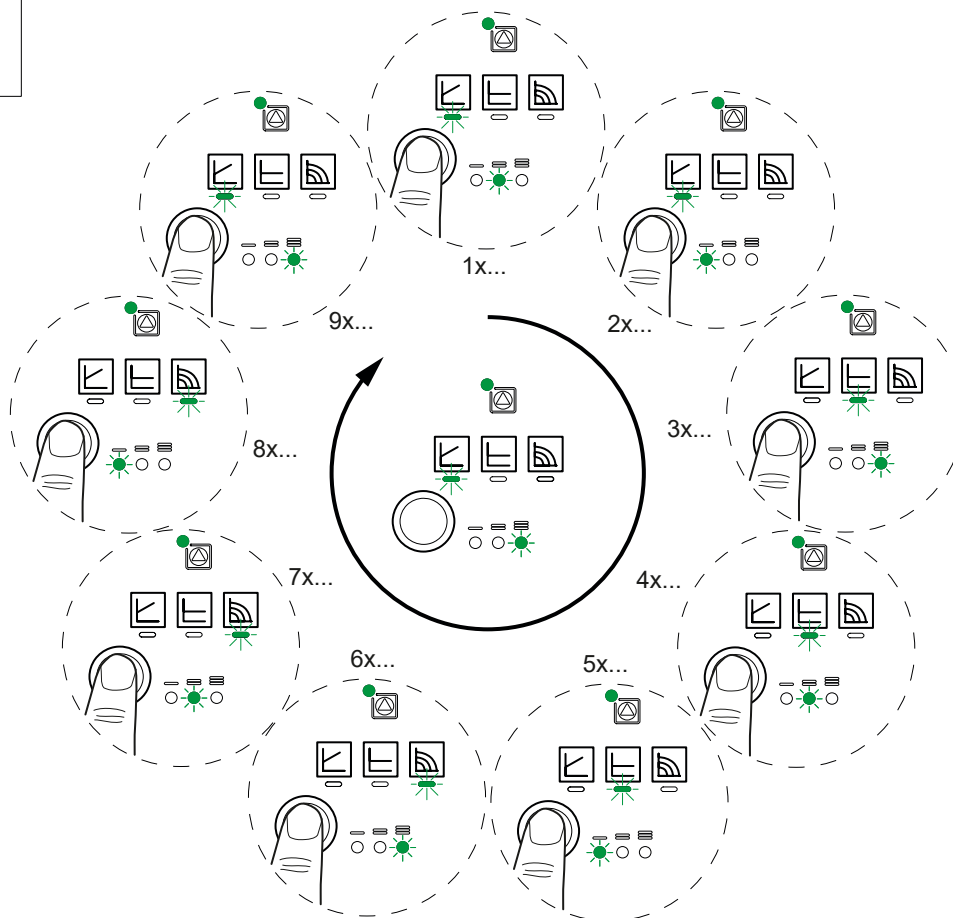
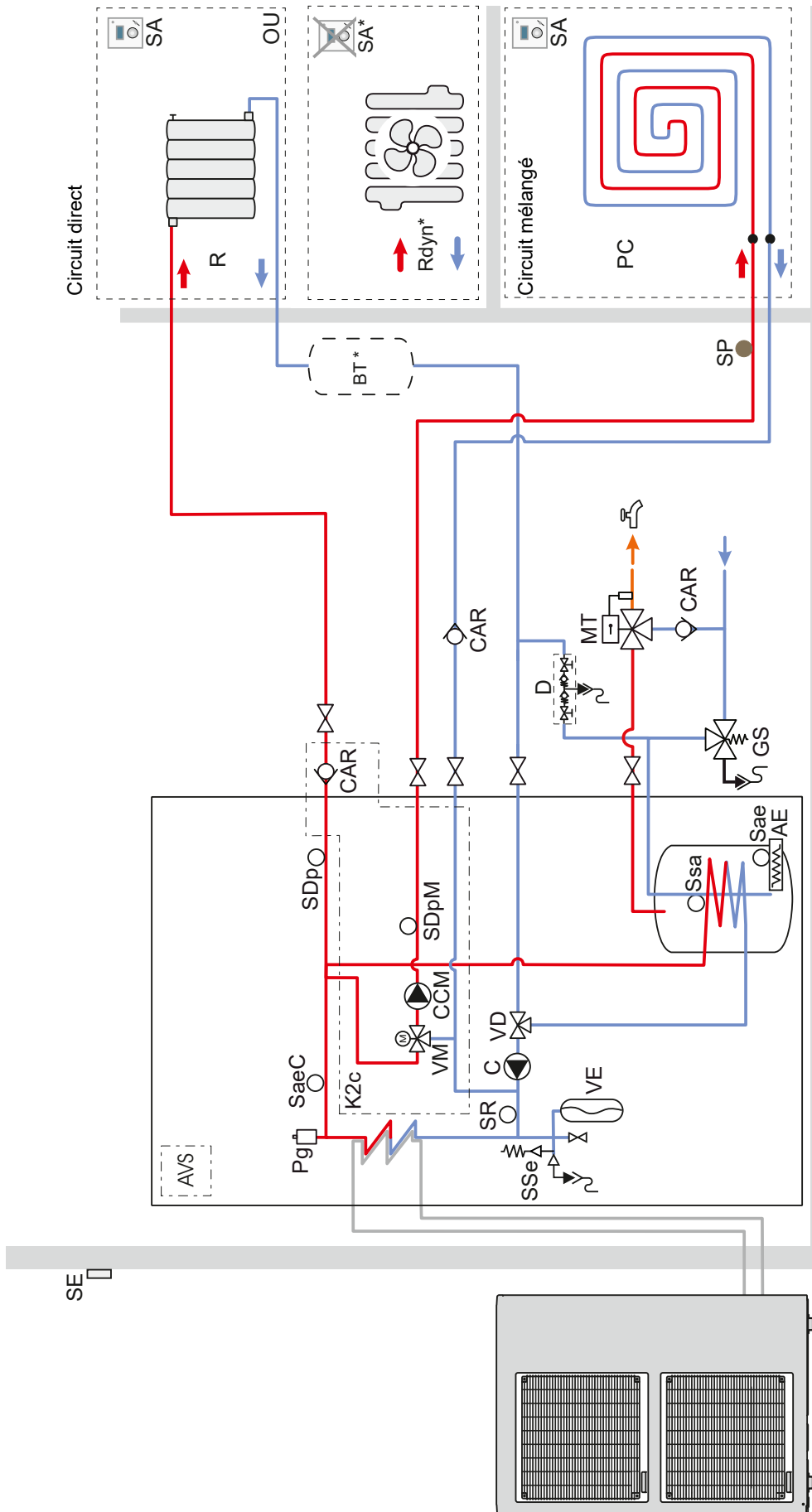


fig. 18 - Réglage du circulateur

🌿 Schéma hydraulique de principe

• Configuration 2 : 2 circuits de chauffe



Légende :

- AE** - Appoint électrique sanitaire
- AVS** - Carte extension, 2 circuits
- AVS** - Clapet antiretour
- C** - Circulateur PAC
- CCM** - Circulateur chauffage circuit mélangé
- D** - Disconnecteur
- GS** - Groupe de sécurité
- K2c** - Kit 2 circuits
- MT** - Mitigeur thermostatique
- PC** - Plancher chauffant
- Pg** - Purgeur
- R** - Radiateurs
- SA** - Sonde d'ambiance (option)
- Sae** - Sécurité thermique appoint électrique sanitaire
- SaeC** - Sécurité thermique (option appoint chauffage)
- SDp** - Sonde départ PAC
- SDpM** - Sonde de départ circuit mélangé
- SE** - Sonde extérieure
- Ssa** - Soupape de sécurité
- Sse** - Vanne directionnelle
- VE** - Vase d'expansion
- VM** - Vanne mélangeuse circuit
- SP** - Sécurité plancher chauffant
- SR** - Sonde retour
- Ssa** - Sonde sanitaire
- Sse** - Soupape de sécurité
- VD** - Vanne directionnelle
- VE** - Vase d'expansion
- VM** - Vanne mélangeuse circuit

⇄ Pièces détachées

Pour toute commande de pièces détachées, indiquer : le type et le code de l'appareil, la désignation et le code de la pièce.
Qté = Quantité totale sur l'appareil.

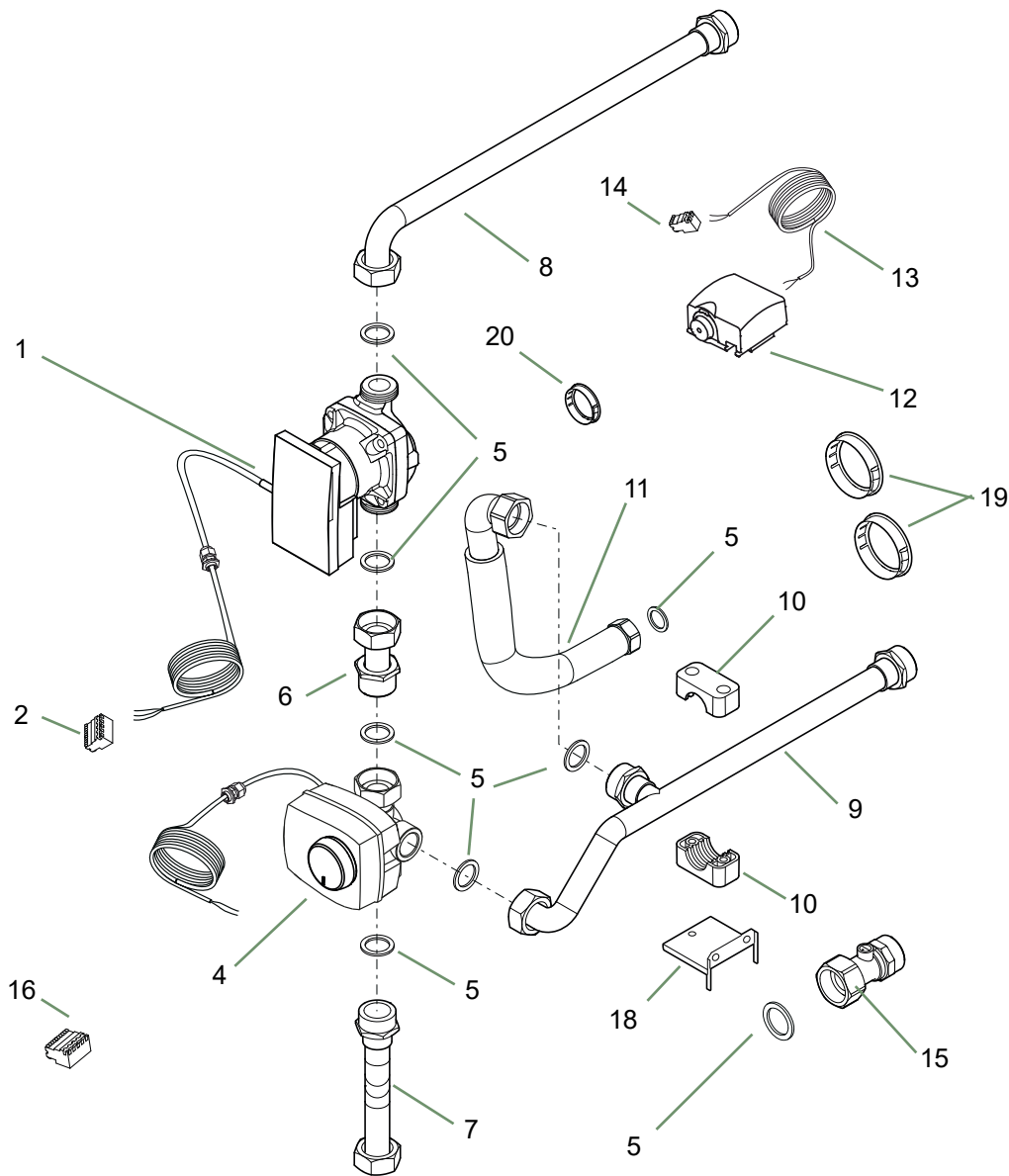


fig. 19 - Pièces détachées kit 2 circuits

N°	Code	Désignation	Type	Qté	N°	Code	Désignation	Type	Qté
1	909909	Circulateur		.01	10	110611	Collier		.02
2	110869	Connecteur	5 plots	.01	11	132243	Flexible		.01
4	188294	Vanne mélangeuse + Moteur		.01	12	198746	Sonde de départ	QAD36/101	.01
5	142735	Joint	26x34	.08	13	109517	Faisceau sonde		.01
6	184094	Tuyau		.01	14	110870	Connecteur	2 plots	.01
7	184091	Tuyau départ PAC		.01	15	110047	Clapet anti-retour		.01
8	184093	Tuyau de départ		.01	16	110867	Connecteur	6 plots	.01
9	184092	Tuyau de retour		.01	18	970109	Support		.01
					19	157326	Passe-fils		.02
					20	157312	Passe-fils		.01



Cet appareil est conforme :

- à la directive basse tension 2014/35/UE selon la norme EN 60335-1 et EN 60335-2-102,
- à la directive compatibilité électromagnétique 2014/30/UE.



Cet appareil est identifié par ce symbole. Il signifie que tous les produits électriques et électroniques doivent être impérativement séparés des déchets ménagers. Un circuit spécifique de récupération pour ce type de produits est mis en place dans les pays de l'Union Européenne (*), en Norvège, Islande et au Liechtenstein. N'essayez pas de démonter ce produit vous-même. Cela peut avoir des effets nocifs sur votre santé et sur l'environnement. Le retraitement du liquide réfrigérant, de l'huile et des autres pièces doit être réalisé par un installateur qualifié conformément aux législations locales et nationales en vigueur. Pour son recyclage, cet appareil doit être pris en charge par un service spécialisé et ne doit être en aucun cas jeté avec les ordures ménagères, avec les encombrants ou dans une décharge. Veuillez contacter votre installateur ou le représentant local pour plus d'informations.

* En fonction des règlements nationaux de chaque état membre.

Date de la mise en service :

Coordonnées de votre installateur chauffagiste ou service après-vente.