

Gamme Mileo+

PRÉPARATEUR D'EAU CHAUDE SANITAIRE
AU SOL

Faites connaissance avec...
**le préparateur
d'eau chaude sanitaire**

Composition Mileo+

- Ballon : acier émaillé
- Option : kit ACI

Pourquoi opter pour Mileo+

- Idéal en combinaison avec une pompe à chaleur
- Echangeur de chaleur encore plus grand : 2m² - 6m²
- Option : résistance électrique 1,7kW

 Association d'une pompe à chaleur et d'un ballon Mileo+

Pompe à chaleur chauffage seul (ex. Alféa Excellia)

Mileo+



GARANTIE

2 ANS
PIÈCES

GARANTIE

5 ANS
BALLON

Mg

ANTI
LÉGIONELLOSE
+60°C

Comment fonctionne Mileo+

Couplé à une pompe à chaleur, le ballon préparateur Mileo+ produit de l'eau chaude sanitaire grâce à son échangeur de chaleur interne.

Un kit électrique est disponible en option et peut être utilisé en soutien de la pompe à chaleur.

PERFORMANCES ÉNERGÉTIQUES



Mileo+, technologie et performances...



Le préparateur d'eau chaude sanitaire hautes performances

PERFORMANCES

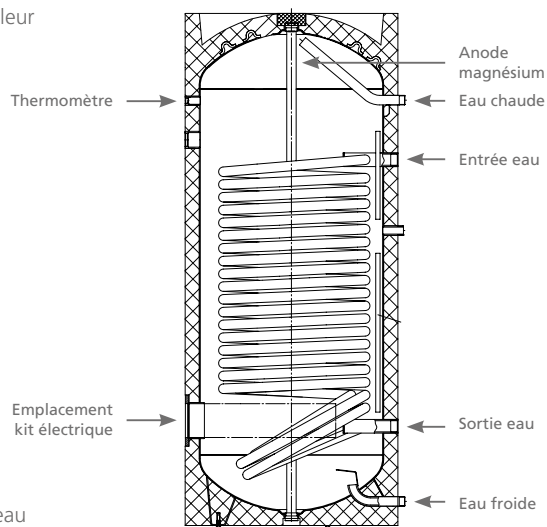
- Serpentin dimensionné pour un fonctionnement adapté à la pompe à chaleur
- Conception anti-légionellose
- Protection anti-corrosion par anode magnésium
- Kit électrique 1,7 kw en option

POLYVALENCE

- Une gamme conçue pour répondre à tous vos besoins en aérothermie et géothermie
- Disponible en 200L, 300L, 400L et 500L
- Anode magnésium accessible par le haut du ballon pour un remplacement sans vidange
- Différents kits de raccordement pour un fonctionnement avec les pompes à chaleur chauffage seul Atlantic

ERGONOMIE

- Housse de protection pré-montée
- Intégration facilitée grâce à son design épuré et moderne
- Thermomètre en façade pour une lecture facilitée de la température de l'eau
- Aquastat intégré de série



POMPES À CHALEUR MILEO COMPATIBLES



Alféa Extensa + chauffage seul



Alféa Excellia chauffage seul



Loria chauffage seul

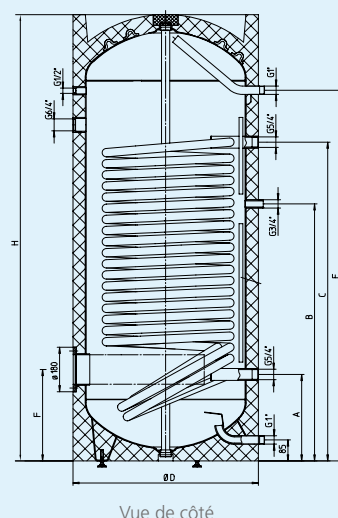
Mileo+, les caractéristiques techniques

DÉSIGNATION	UNITÉ	GAMME MILEO+			
		MILEO+ 200BE	MILEO+ 300BE	MILEO+ 400BE	MILEO+ 500BE
CARACTÉRISTIQUES GÉNÉRALES					
Capacité	L	200	300	400	500
Profil de soutirage	-	XL	XXL	XXL	XXXL
Pression primaire maxi	bar	10	10	10	10
Surface d'échange	m ²	2,5	3,5	5	6
Consommation d'entretien - EN 12897	kWh/24h	1,67	2,08	2,45	2,72
Classe énergétique	-	C	C	C	C
Température	°C	60	60	60	60
Compatibilités Aérothermie (Alféa, Loria)	-	•	•	•	•

Dimensions

(en mm)

TYPE	H	ØD avec isolation	A	B	C	E	F	G	I	Hauteur de basculement	Longueur de la résistance
Mileo+ 200BE	1298	610	305	730	840	1057	305	1067	980	1450	375
Mileo+ 300BE	1435	680	320	840	990	1160	345	1156	1050	1595	450
Mileo+ 400BE	1800	680	320	1000	1260	1525	345	1521	1330	1930	450
Mileo+ 500BE	1806	760	350	1040	1290	1500	370	1498	1360	1965	530



Vue de côté

Pour plus d'infos : www.atlantic-belgium.be

Atlantic Belgium SA - 1, Avenue Château Jaco - 1410 Waterloo

Email : contact.center@groupe-atlantic.com

www.wecaredesk.be

