

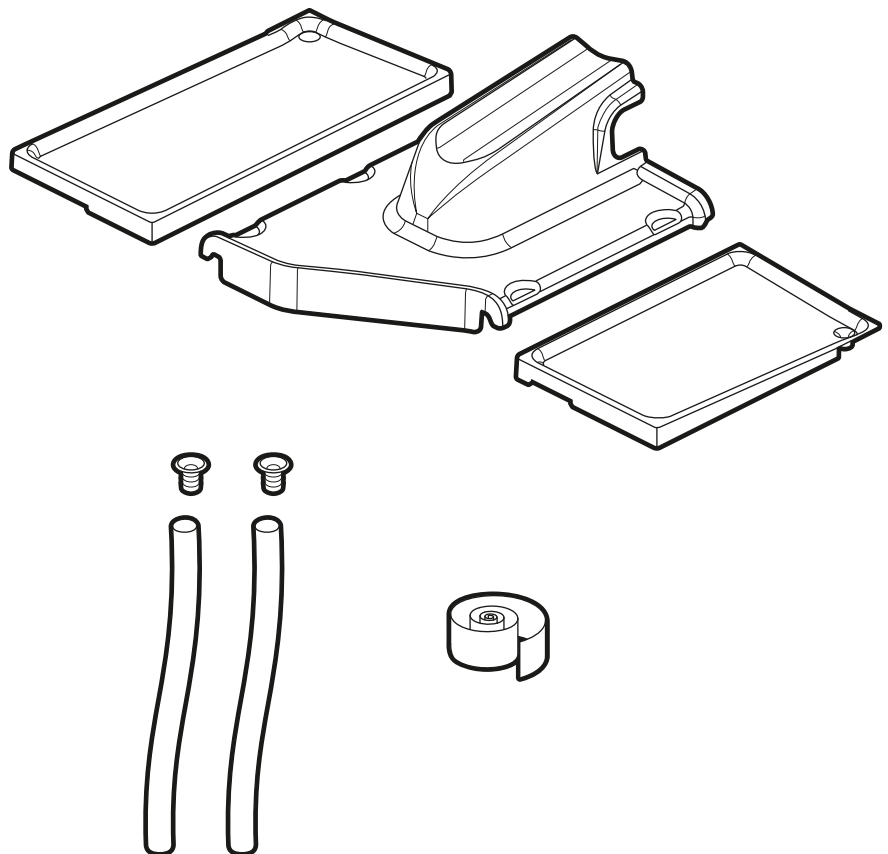
INSTALLATION

FR

Kit rafraîchissement

pour pompe à chaleur 2 services

code 075329



U0689888_2202_FR_1
18/09/2020

Destinée au professionnel.
À conserver par l'utilisateur pour consultation ultérieure



Un système de rafraîchissement permet d'assurer un abaissement significatif de la température intérieure du logement par rapport à la température extérieure sans toutefois garantir d'atteindre une consigne absolue.

Il est fortement conseillé d'accompagner son utilisation par les mesures habituelles permettant de limiter l'élévation de la température et la consommation énergétique :

- Fermeture des fenêtres et des volets en journée,
- Ventilation du logement la nuit quand la température extérieure redescend suffisamment.

Le système de rafraîchissement est volontairement limité pour éviter des problèmes de condensation par exemple en plancher chauffant/rafraîchissant.

Avant la mise en service d'un plancher chauffant-rafraîchissant, vérifier que sa construction ainsi que les revêtements de sol sont compatibles avec le mode rafraîchissement.

Afin d'éviter toute condensation, les pièces humides (cuisines, salle de bains) doivent être munies de vannes interdisant le passage de l'eau dans la boucle de plancher correspondante en mode rafraîchissement.

Il est strictement interdit d'utiliser un circuit radiateurs en mode rafraîchissement.

Sommaire

Montage et réglages	4
L'isolation thermique 4	Mise en service 4
Réglage de la vitesse du circulateur 4	
Paramétrage de la régulation	6
Réglage des paramètres "Rafraîchissement" 6	Configuration hydraulique 7
Options installées 7	
Pièces détachées	12



Cet appareil est identifié par ce symbole. Il signifie que tous les produits électriques et électroniques doivent être impérativement séparés des déchets ménagers. Un circuit spécifique de récupération pour ce type de produits est mis en place dans les pays de l'Union Européenne (*), en Norvège, Islande et au Liechtenstein. N'essayez pas de démonter ce produit vous-même. Cela peut avoir des effets nocifs sur votre santé et sur l'environnement. Le retraitement du liquide réfrigérant, de l'huile et des autres pièces doit être réalisé par un installateur qualifié conformément aux législations locales et nationales en vigueur. Pour son recyclage, cet appareil doit être pris en charge par un service spécialisé et ne doit être en aucun cas jeté avec les ordures ménagères, avec les encombrants ou dans une décharge. Veuillez contacter votre installateur ou le représentant local pour plus d'informations. * En fonction des règlements nationaux de chaque état membre.

Performances nominales rafraîchissement

Dénomination modèle <i>alféa extensa duo A.I. R32</i>		5	6	8
Puissance frigorifique				
+35°C / +18°C - Plancher rafraîchissant	kW	5.0	6.0	7.7
+35°C / +7°C - Ventilo-convecteur (Capacity priority)	kW	3.5	4.2	5.5
+35°C / +7°C - Ventilo-convecteur (EER priority)	kW	2.3	2.3	2.6
Puissance absorbée				
+35°C / +18°C - Plancher rafraîchissant	kW	1.19	1.60	2.58
+35°C / +7°C - Ventilo-convecteur (Capacity priority)	kW	1.19	1.56	2.51
+35°C / +7°C - Ventilo-convecteur (EER priority)	kW	0.70	0.70	0.78
Efficacité frigorifique (EER)				
+35°C / +18°C - Plancher rafraîchissant		4.20	3.76	2.98
+35°C / +7°C - Ventilo-convecteur (Capacity priority)		2.94	2.70	2.19
+35°C / +7°C - Ventilo-convecteur (EER priority)		3.30	3.30	3.27

Capacity priority : Priorité à la puissance / EER priority : Priorité au rendement

Remarques et conseils :

Si l'installation est équipée d'un ballon sanitaire :

- La production d'ECS est prioritaire sur le rafraîchissement. Après une charge sanitaire, la pompe à chaleur bascule en mode rafraîchissement au bout de plusieurs minutes (maximum 10 minutes).
- Pour un rafraîchissement optimal, programmer les plages de rafraîchissement et de production ECS à des heures différentes (exemple : rafraîchissement la journée et production ECS la nuit).

Utiliser le glycol si la "température départ mini" est inférieure à 10°C. Utiliser le monopropylène de glycol uniquement. La concentration recommandée est de 30% minimum.



L'utilisation du monoéthylène de glycol est interdite.

Dans le cas de l'utilisation de ventilo-convecteur PANAMA, ne pas utiliser de sonde d'ambiance et programmer une plage de fonctionnement en régime confort de 00:00 à 24:00.

Montage et réglages

► Montage du kit

Installer le set d'isolation thermique sur les parties métalliques afin d'éviter la condensation.

- **1** - Mettre de la bande adhésive isolante sur les raccords de la vannes 3 voies.
- **2** - Installer le **plateau de récupération** (3 parties) sur le plateau technique.

Procéder à l'isolation thermique des tuyauteries / liaisons / raccords frigorifiques afin d'éviter toute condensation.

Utiliser des manchons isolants résistant à une température supérieure à 90°C, d'une épaisseur d'au moins 15 mm si l'humidité atteint 80% et d'au moins 20 mm si l'humidité dépasse 80%. La conductivité thermique de l'isolant est inférieure ou égale à 0.040 W/mK. L'isolant doit être imperméable pour résister au passage de la vapeur durant les cycles de dégivrage.

La laine de verre est interdite.



► Réglage de la vitesse du circulateur

Se référer à la notice d'installation de la pompe à chaleur (Paragraphe "*Menu régulation*" : Configuration PAC / PAC / Configuration Compresseur).

► Mise en service

Se référer à la notice d'installation de la pompe à chaleur (Paragraphe "*Mise en service*").

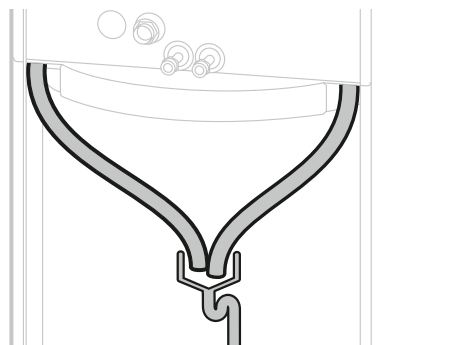
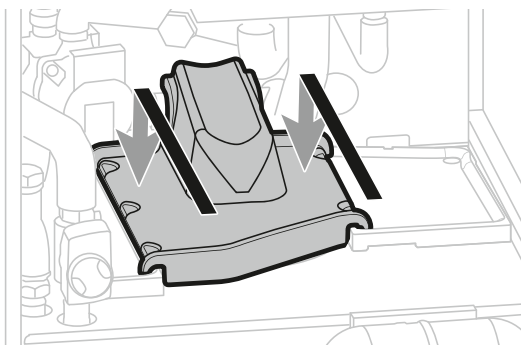
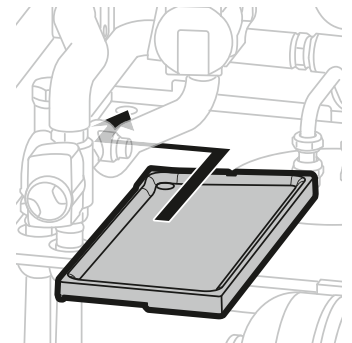
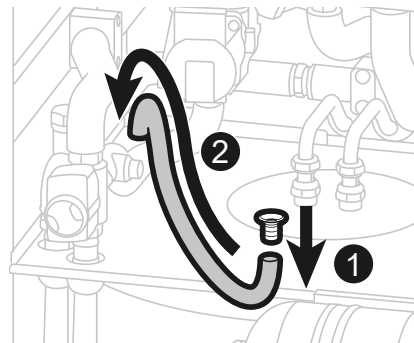
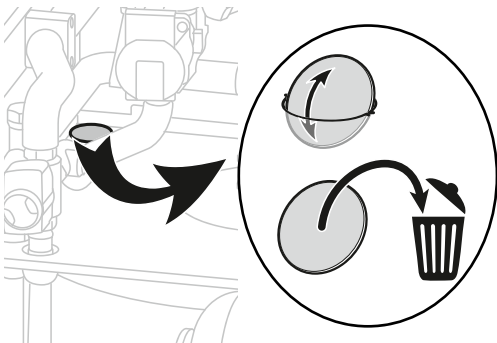
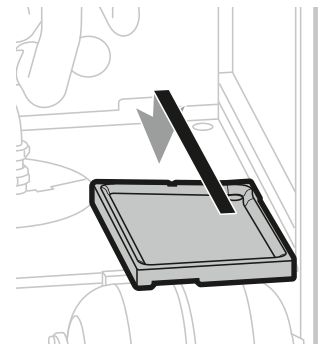
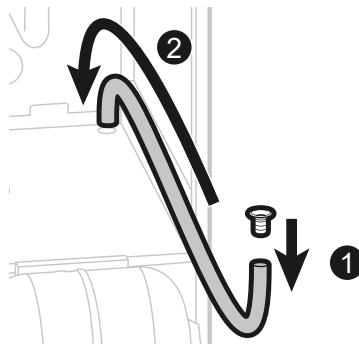
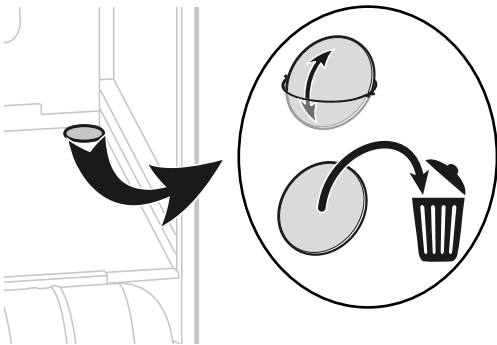
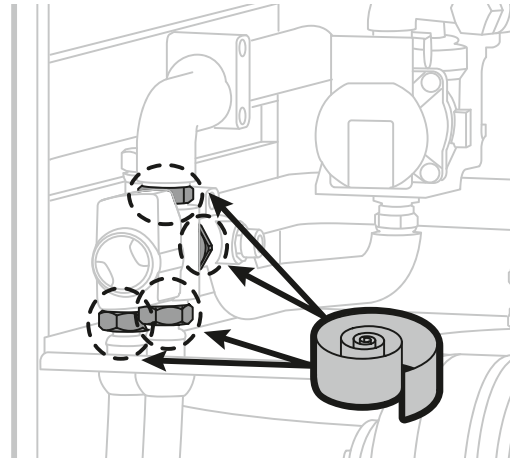
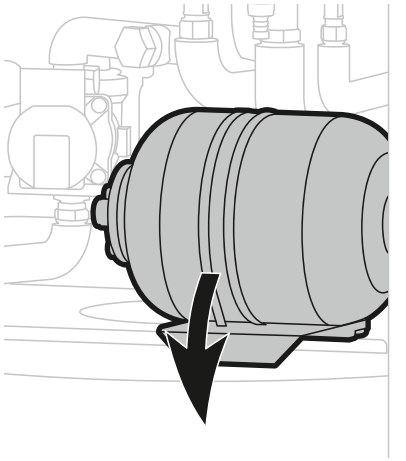



fig. 1 - Montage du kit

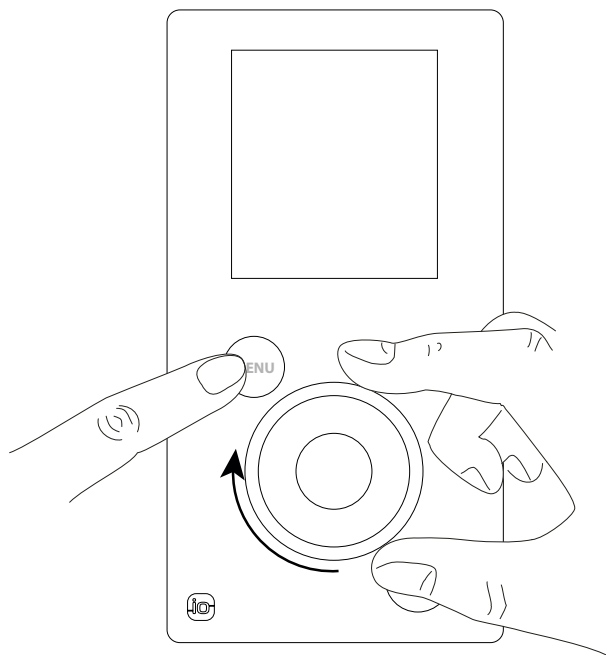
Paramétrage de la régulation

► Réglage des paramètres "Rafraîchissement"

Voir notice d'installation

Pour accéder au menu installateur, rester appuyer sur la touche  et tourner la molette d'**1/4 de tour vers la droite**.

- Dans Options Installées, autoriser le rafraîchissement sur la ou les zones compatibles.
- Configurer les paramètres spécifiques au rafraîchissement.



► Options installées

Les options installées sont paramétrées lors de la mise en service de l'appareil. Néanmoins, il est possible de modifier celles-ci à partir du menu "Options installées".

Nom de l'appareil

- Choisir la puissance de l'appareil.

Appoint électrique

- Choisir la puissance de l'appoint électrique.

Relève

- Si l'appoint électrique est réglé sur "Aucun", il est possible de régler la relève sur "Oui".
- Si une puissance d'appoint électrique est réglée, la relève reste réglée sur "Non" et n'est pas modifiable.

Nombre de circuits

- Choisir le nombre de circuits.

Rafraîchissement

- Si l'installation est équipée d'un kit de rafraîchissement choisir la/les zone(s) :
Non / Zone 1 / Zone 2 / Zone 1 et 2.

Options installées	
Nom de l'appareil	-- KW
Appoint électrique	3 KW
Relève	Non
Nbre de circuits	2
Rafraîchissement	Zone 1
Terminer	

Configuration hydraulique > Zone 1

► Configuration hydraulique

▼ Chauffage / Rafraîchissement

- Choisir la zone de chauffe à configurer.

Configuration hydraulique
Zone 1 (Circuit direct)
Zone 2 (Circuit mélangé)
Eau chaude

Certains paramètres (ou menus) peuvent ne pas apparaître. Ils dépendent de la configuration de l'installation (selon option).

Choisir la loi d'eau à paramétrer : "Rafraîchissement".

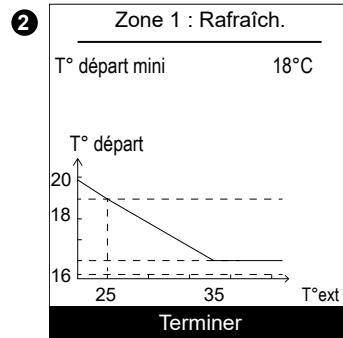
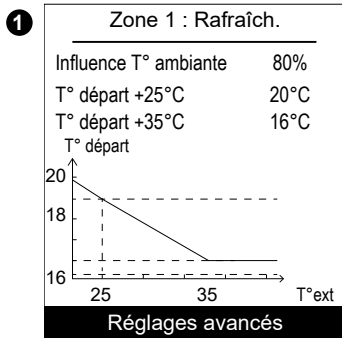
• Réglage de la température de départ

① - Régler "l'influence de la T° ambiante".

Si la position de sonde extérieure ne respecte pas les préconisations d'installation (exposition au soleil), régler "l'influence de la T° ambiante" à 100%.

- Régler les "T° départ +25°C" et "T° départ +35°C".

② - Régler la "T° départ mini".



• Influence de la température ambiante à 100%

Si l'influence est réglée à 100%, régler le type d'émetteurs sur "Plancher / Plafond".

Zone 1 : Rafraîch.	
Influence T° ambiante	100%
Type d'émetteurs	Plancher / Plafond
T° départ mini	18°C

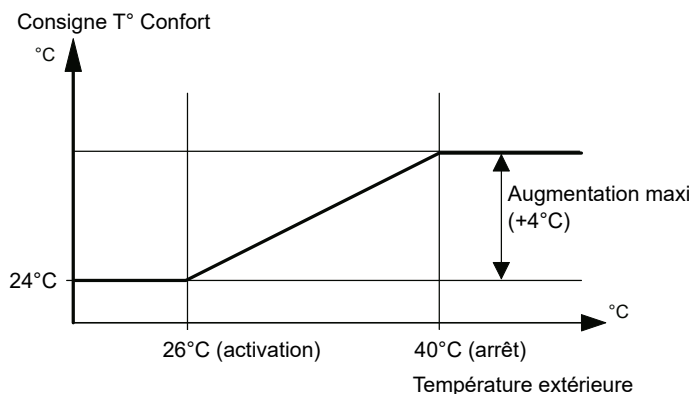
Limitation du régime Confort

"T° ext. d'activation" : 20°C... 50°C

"T° ext. d'arrêt" : 20°C... 50°C

"Augmentation maxi" : 1°C... 10°C

Au risque de dégrader la température de confort ou d'augmenter la consommation d'énergie, il est conseillé de ne pas modifier les valeurs par défaut.



Zone 1 : Rafraîchissement	
Limitation du régime Confort	
T° ext d'activation	26°C
T° ext d'arrêt	40°C
Augmentation maxi	4°C

En été, la consigne "T° Confort" de rafraîchissement est décalée vers le haut à mesure que la température extérieure augmente.

Ceci économise l'énergie de rafraîchissement, et empêche un différentiel trop grand entre la température ambiante et la température extérieure.

Nota : La compensation d'été explique le décalage entre la valeur de la consigne "T° Confort" et la valeur lue.

Certains paramètres (ou menus) peuvent ne pas apparaître. Ils dépendent de la configuration de l'installation (selon option).

"T° Confort" : Température ECO... 5°C.

"T° ECO" : Température Absence... Température Confort.

"T° Absence" : 40°C... Température ECO.

Températures de rafraîchissement

5°C	≤ T° Confort	≤ T° Eco	≤ T° Absence	≤ 40°C
Valeurs par défaut	24°C	25°C	35°C	

Températures de chauffage

4°C	≤ T° Absence	≤ T° Eco	≤ T° Confort	≤ 35°C
Valeurs par défaut	8°C	19°C	20°C	

Zone 1	
T° de consigne Rafrâich.	
T° Confort	24°C
T° ECO	25°C
T° Absence	35°C



En fonction de la nature des émetteurs, de la température de consigne et de la température extérieure, il est possible que la température de consigne ne soit pas atteinte en rafraîchissement.

Avec un plancher chauffant/rafraîchissant, il est conseillé d'avoir un écart entre la consigne de température Eco et la consigne de température Confort de l'ordre de 0.5°C.

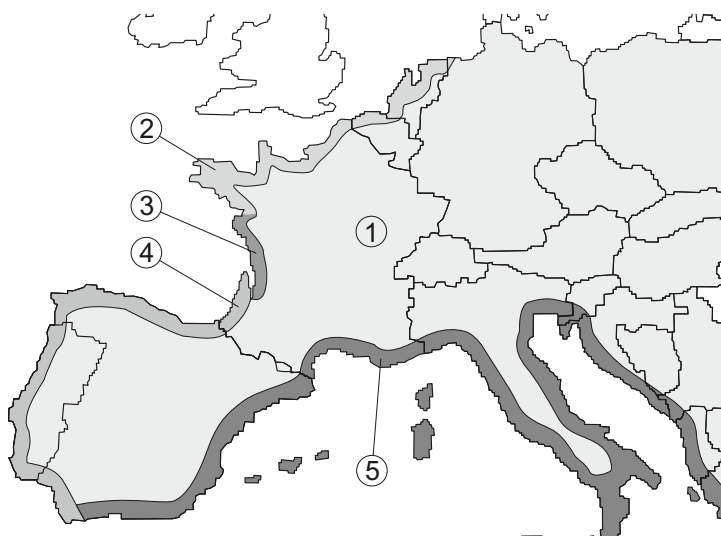
Réglages des températures "Loi d'eau" en "Rafraîchissement"

	Plancher chauffant/rafraîchissant	Ventilo-convecteur / Panama
Influence T° ambiance	10 à 100%	Pas de sonde d'ambiance
T° départ mini	voir tableau ci-dessous	10°C
T° départ +25°C	20°C	16°C
T° départ +35°C	16°C	6°C

"Température départ mini" avec Plancher chauffant/rafraîchissant

La température d'eau doit être limitée à une valeur définie selon la zone géographique. Un réglage à des températures plus basses risque de provoquer de la condensation au sol avec tous les risques que cela comporte.

En cas de non respect des températures limites, le constructeur ne saurait être tenu responsable pour les dommages ouvrage ou les blessures occasionnées.




Zone géographique	Température départ mini
① Zone intérieure	18°C
② Zone côtière (largeur 30 km)	19°C
③ Zone côtière (largeur 50 km)	20°C
④ Zone côtière (largeur 50 km)	21°C
⑤ Zone côtière (largeur 50 km)	22°C

Certains paramètres (ou menus) peuvent ne pas apparaître. Ils dépendent de la configuration de l'installation (selon option).

- ❶ - Choisir "Rafraîchissement" ainsi que la zone concernée en accédant au menu :
"Programmation" > "Chauffage" / "Rafraîchissement" > "Zone 1" / "Zone 2"
- ❷ - Sélectionner le jour.
- ❸ - Régler l'heure de début et de fin des périodes de Confort.

Si 2 ou 3 périodes de Confort ne sont pas nécessaires, cliquer sur "--:--".

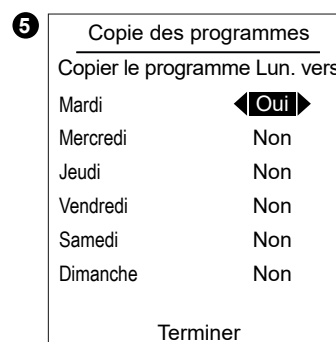
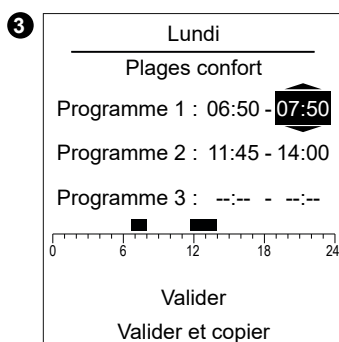
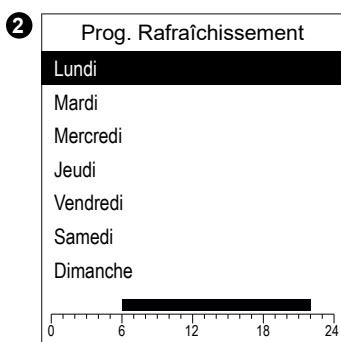
- Pour revenir au réglage précédent (exemple : fin 1^{ère} période de rafraîchissement vers début 1^{ère} période de rafraîchissement), appuyer sur le bouton .

• Pour copier la programmation horaire sur d'autres jours :

- ❹ - Sélectionner "Valider et copier".
- ❺ - Régler sur "Oui" les jours concernés puis sélectionner "Terminer".

• Sinon "Valider".

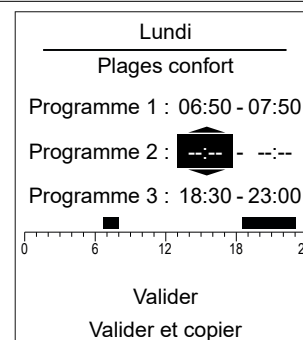
Réglages usine de la programmation horaire chauffage / rafraîchissement : 6:00 - 22:00.



Pour supprimer une période de Confort, régler l'heure de début et l'heure de fin à la même valeur.

Lors de la validation, l'écran affiche :

Programme X : --:-- - -:--



- ① - "T° extérieure passage été / hiver" Zone 1 : 8°C... 30°C.
 "T° extérieure mini bascule rafraîchissement" : 8°C... 35°C.
 "Temps mini avant passage chauffage / rafraîchissement" : 8h... 100h
- ② - "Circuit 2 en chauffage" : 0°C... 20°C.
 - "Circuit 2 en rafraîchissement" : 0°C... 20°C.

①

PAC	
Config. chauff./raf.	
T°ext. passage été/hiver	18°C
T°ext. mini bascule raf.	24°C
Temps mini avant passage chauff./raf.	24h
Suivant	

②

PAC	
Config. chauff./raf.	
Compensation vanne mélangeuse Zone 2	
Circuit 2 en chauffage	0°C
Circuit 2 en raf.	0°C
Terminer	

⇄ Pièces détachées

Pour toute commande de pièces détachées, indiquer : le type et le code de l'appareil, la désignation et le code de la pièce.

N°	Code	Désignation	Type	Qté
1	140638	Isolant		2.80 m
2	104944	Bac récupérateur gauche		.01
3	104945	Défecteur central		.01
4	104946	Bac récupérateur droit		.01
5	149093	Entonnoir		.02
6	132283	Flexible		.02

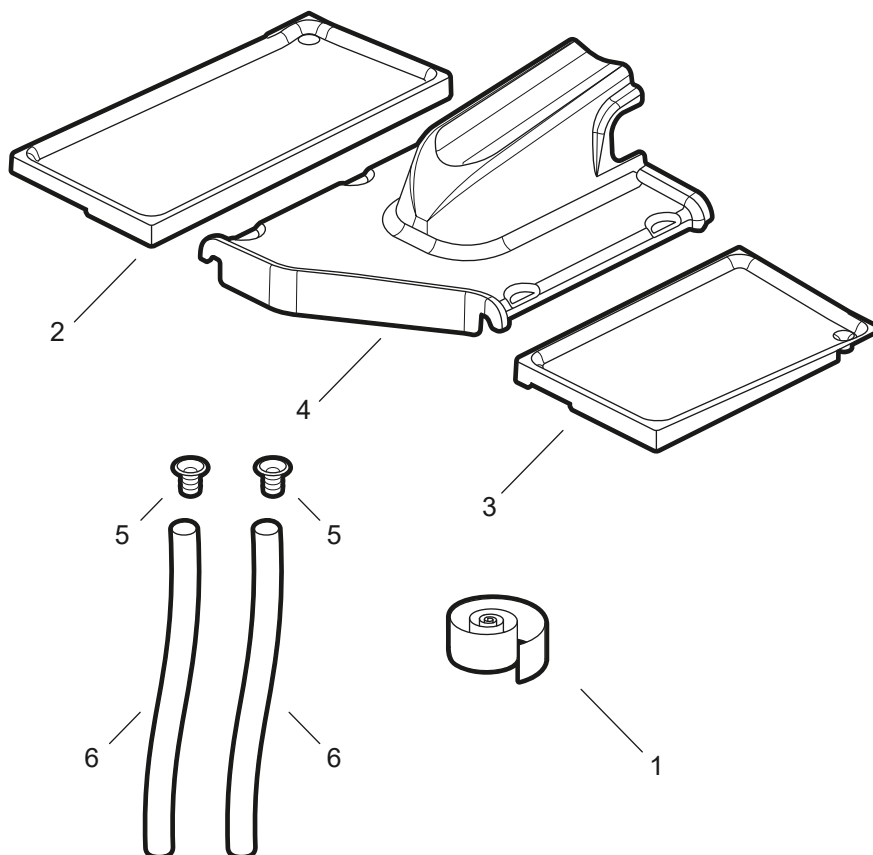


fig. 2 - Pièces détachées kit rafraîchissement



Cet appareil est conforme :
 - à la directive basse tension 2014/35/UE selon la norme EN 60335-1,
 - à la directive compatibilité électromagnétique 2014/30/UE.

Date de la mise en service :

Coordonnées de votre installateur chauffagiste ou service après-vente.