

atlantic

On est bien chez vous.

DUOTHERM

Préparateur
d'eau chaude sanitaire
avec échangeur annulaire




- MARQUE FRANÇAISE
- RECOMMANDÉE PAR LES PROFESSIONNELS
- SOLUTIONS CONNECTÉES

DUOTHERM

Préparateur d'eau chaude sanitaire avec échangeur annulaire

Duotherm est le préparateur d'eau chaude sanitaire qui fonctionne avec le chauffage central. Disponible en équipé (DE) et non équipé (DNE) pour s'adapter aux besoins du foyer.

FABRIQUÉ EN FRANCE



DUOTHERM est fabriqué dans notre usine de Fontaine (90)

PERFORMANCE



PERFORMANCE

- **Protection anti-corrosion** par anode magnésium
- Fonctionnement en thermosiphon
- **Résistance blindée** en version équipée
- Isolation identique à celle des chauffe-eau électriques Atlantic
- Échangeur annulaire à faible perte de charge et pouvant fonctionner en thermosiphon (sans pompe primaire)

CONFORT



CONFORT

- Production rapide d'une grande quantité d'eau chaude en toute saison

ÉCONOMIES



ÉCONOMIES

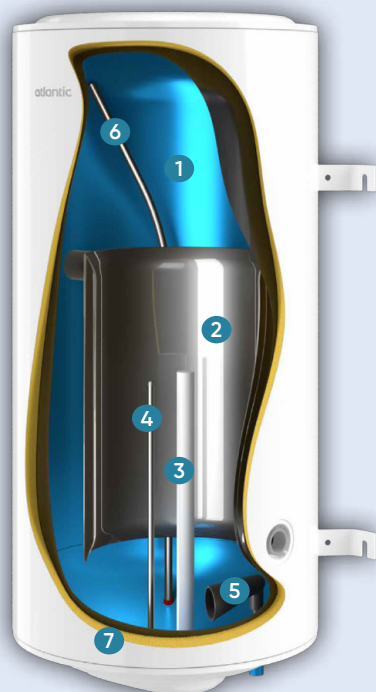
- Raccordement au système de chauffage pour une production économique

FACILITÉ DE POSE



FACILITÉ DE POSE

- **Multiposition** : s'installe en position horizontale
- **Encombrement minimal**
- Capacité : **100 à 200 L**
- Duotherm non équipé (DNE) : quand la chaudière fonctionne toute l'année
- Duotherm équipé (DE) : quand la chaudière fonctionne uniquement l'hiver (il est équipé d'une résistance blindée)
- Poignées dessus-dessous pour une meilleure prise en main
- Capot à vis nouvelle génération totalement amovible
- Passe câble intégré



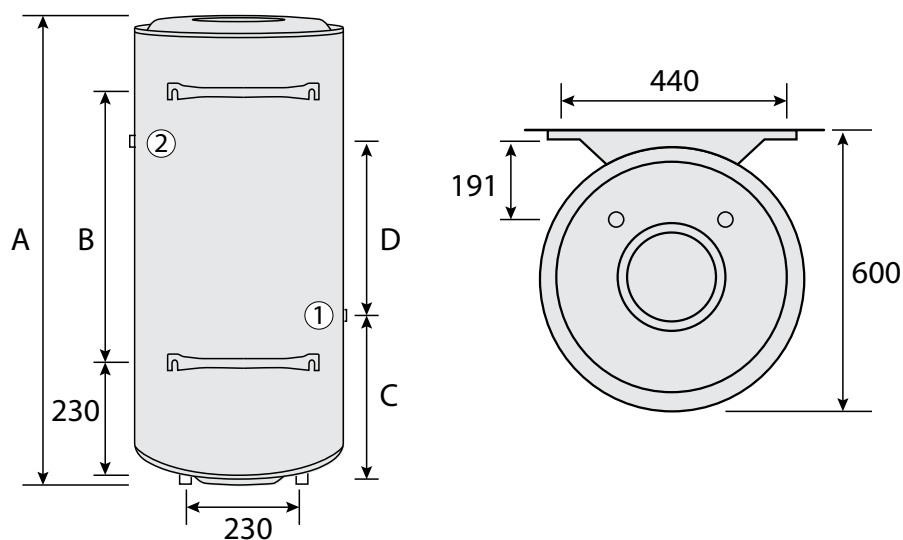
- 1 Cuve en acier émaillé
- 2 Échangeur annulaire
- 3 Anode magnésium
- 4 Doigt de gant de sonde
- 5 Brise-jet
- 6 Canne eau chaude
- 7 Mousse de polyuréthane haute-densité 0% CFC

Les accessoires d'installation indispensables

Désignation	Code
Trépied universel	009243
Console de fixation universelle	009124
Kit électrique thermoplongeur 2200W Mono	900326
Kit Aquastat inverseur (Vertical Mural uniquement)	309093



MISE EN OEUVRE



Caractéristiques techniques

DUOTHERM 100 À 200L (DE / DNE) - COTES

Capacité (L)	Ø (mm)	Cote A (mm)	Cote B (mm)	Cote C (mm)	Cote D (mm)	Poids À Vide (Kg)
100	570	745	320	300	175	42
150	570	995	500	300	340	56
200	570	1250	700	300	460	70

Ø de raccordement hydraulique: secondaire: 3/4" (20/27) primaire: F1" 1/4 (33/42)

DUOTHERM NON ÉQUIPÉ (DNE) - PERFORMANCES

Référence	Capacité (L)	Puissance échangeur ¹ (kw)		Débit horaire ¹ (litres)		Temps de réchauffage ¹		Consommation d'entretien KWh / 24 h ²	Classe énergétique	Constante de refroidissement	Code
		Forcé	Thermosiphon	Forcé	Thermosiphon	Forcé	Thermosiphon				
DNE 100	100	18	11,9	444	290	30	47	1,28	C	0,27	874033
DNE 150	150	26	17,5	642	426	30	50	1,58	C	0,22	874034
DNE 200	200	29	19,2	708	468	30	50	1,96	C	0,21	874035

DUOTHERM ÉQUIPÉ (DE) - PERFORMANCES

Référence	Capacité (L)	Tension	Puissance électrique (watts)	Temps de chauffe réel	Consommation d'entretien kWh / 24 h ²	Classe énergétique	Code
DE 150	150	mono 230V	2200	2h50	1,58	C	874036
DE 200	200		2200	5h15	1,96	C	884037

1. Conformément aux lois en vigueur, le dernier vendeur du produit est tenu d'appliquer une garantie pièces et main d'œuvre au consommateur.