

## UE MONOBLOC ATLANTIC

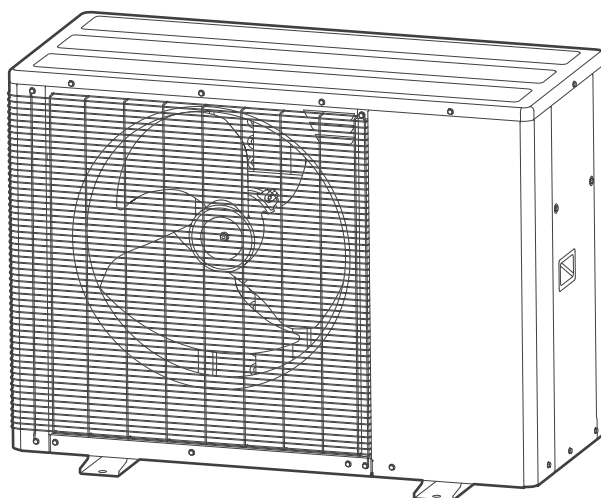
Pompe à chaleur air/eau Monobloc

Unité extérieure

M 5 - 750731



M 6 - 750732





## ■ Conditions réglementaires d'installation et d'entretien

L'installation et l'entretien de l'appareil doivent être effectués par un professionnel agréé conformément aux textes réglementaires et règles de l'art en vigueur notamment :

### France :

- Législation sur le maniement des fluides frigorigènes : **Décret 2007/737 et ses arrêtés d'application.**
- Installation de chauffage avec plancher chauffant : **NF DTU 65.14** : Exécution de planchers chauffants à eau.
- **NF DTU 60.1** (et les parties P1-1-1, P1-1-2, P1-1-3, P1-2 et P2) : Plomberie sanitaire pour bâtiments.
- **NF DTU 60.11** (et les parties P1-1, P1-2 et P2) : Règles de calcul des installations de plomberie sanitaire et d'eaux pluviales.
- Règlement Sanitaire Départemental Type (RSD).
- **NF C 15-100** et ses modificatifs : Installations électriques à basse tension - Règles
- **Décret n° 2020-912 du 28 juillet 2020** relatif à l'inspection et à l'entretien des chaudières, des systèmes de chauffage et des systèmes de climatisation ; et ses arrêtés d'application, L'entretien doit être effectué **tous les 2 ans.**
- **Ne pas utiliser de moyens pour accélérer le processus de dégivrage ou pour nettoyer, autres que ceux recommandés par le fabricant.**
- **L'appareil doit être stocké dans un local ne contenant pas de sources d'inflammation fonctionnant en permanence (par exemple : feux nus, appareil à gaz ou radiateur électrique en fonctionnement).**
- **Ne pas percer ou brûler l'appareil.**
- **Des précautions doivent être prises car le réfrigérant peut créer un environnement dangereux et être inflammable, incolore et/ou inodore.**

## ■ Manutention

L'unité extérieure ne doit pas être couchée au cours du transport.

Le transport couché risque d'endommager l'appareil par déplacement du fluide frigorigène et déformation des suspensions du compresseur.

Les dommages occasionnés par le transport couché ne sont pas couverts par la garantie.

En cas de nécessité, l'unité extérieure peut être penchée uniquement lors de sa manutention à la main (pour franchir une porte, pour emprunter un escalier). Cette opération doit être menée avec précaution et l'appareil doit être immédiatement rétabli en position verticale.

## ■ Implantation

L'installation de la pompe à chaleur doit répondre aux exigences liées au lieu d'implantation de celle-ci.

La pompe à chaleur est conçue pour être installée à moins de 2000 m d'altitude.

## ■ Raccordements hydrauliques

Le raccordement doit être conforme aux règles de l'art selon la réglementation en vigueur.

Rappel : réaliser toutes les étanchéités de montage suivant les règles de l'art en vigueur pour les travaux de plomberie :

- Utilisation de joints adaptés (joint en fibre, joint torique).
- Utilisation de ruban de téflon ou de filasse.
- Utilisation de pâte d'étanchéité (synthétique suivant les cas).

Utiliser de l'eau glycolée si les liaisons hydrauliques extérieures sont soumises à un risque de gel.

**Utiliser pour les liaisons hydrauliques extérieures, un isolant adapté à l'usage extérieur, résistant aux UV (température d'utilisation -20 à +70 °C). La conductivité thermique de l'isolant est inférieure ou égale à 0.040 W/mK.**

**Obligatoire : Utiliser du glycol ou des vannes antigél pour protéger l'appareil.**

En cas d'utilisation d'eau glycolée, prévoir un contrôle annuel de la qualité du glycol. Utiliser le monopropylène de glycol uniquement. La concentration recommandée est de 40% maxi (30% minimum).

**L'utilisation du monoéthylène de glycol est interdit.**

**Ne pas utiliser de vannes antigél en cas d'utilisation d'eau glycolée et vice versa.**

Rappel : la présence sur l'installation, d'une fonction de disconnexion de type CB, destinée à éviter les retours d'eau de chauffage vers le réseau d'eau potable, est requise par les articles 16.7 et 16.8 du Règlement Sanitaire Départemental Type.

- **Dans certaines installations, la présence de métaux différents peut engendrer des problèmes de corrosion ; on observe alors la formation de particules métalliques et de boue dans le circuit hydraulique. Dans ce cas, il est souhaitable d'utiliser un inhibiteur de corrosion dans les proportions indiquées par son fabricant. D'autre part, il est nécessaire de s'assurer que l'eau traitée ne devient pas agressive.**

**Obligatoire : Installer un pot à boue (fourni) sur le retour circuit chauffage dans le sens préconisé.**

**Attention: Ne pas fermer les vannes entre l'unité extérieure et l'unité intérieure pendant le fonctionnement de la pompe à chaleur.**



## ■ Raccordements électriques

**Avant toute intervention, s'assurer que toutes les alimentations électriques sont coupées.**

### • Caractéristique de l'alimentation électrique

L'installation électrique doit être réalisée conformément à la réglementation en vigueur en particulier :

- France : norme **NF C 15-100**.
- Belgique : Règlement Général pour les Installations Électriques (R.G.I.E).

Pour les installations sans neutre, il faut utiliser un transformateur d'isolation galvanique mis à la terre sur le secondaire.

Les raccordements électriques ne seront effectués que lorsque toutes les autres opérations de montage (fixation, assemblage, ...) auront été réalisées.

### **Attention !**

Le contrat souscrit avec le fournisseur d'énergie doit être suffisant pour couvrir non seulement la puissance de la PAC mais également la somme des puissances de tous les appareils susceptibles de fonctionner en même temps. Lorsque la puissance est insuffisante, vérifier auprès de votre fournisseur d'énergie la valeur de la puissance souscrite dans votre contrat.

Ne jamais utiliser de prise de courant pour l'alimentation.

La PAC doit être alimentée directement par des lignes dédiées protégées en départ du tableau électrique par des disjoncteurs omnipolaires dédiés à la PAC, courbe C pour l'unité extérieure, courbe C pour les appoints électriques chauffage et sanitaire\*.

L'installation électrique doit obligatoirement être équipée d'une protection différentielle de 30 mA.

Cet appareil est prévu pour fonctionner sous une tension nominale de 230V +/- 10%, 50 Hz.

### • Généralités sur les connexions électriques

Il est impératif de respecter la polarité phase-neutre lors du branchement électrique.

Le fil rigide est préférable pour les installations fixes, dans le bâtiment en particulier.

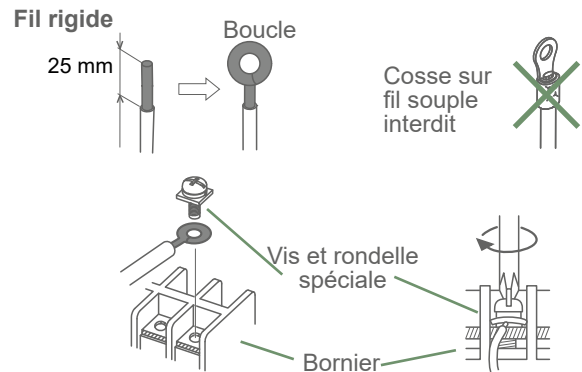
Serrer les câbles à l'aide des presse-étoupes afin d'éviter tout débranchement accidentel des fils conducteurs.

Le raccordement à la terre et sa continuité sont impératifs.

- Connexion sur les borniers à vis

**L'utilisation de cosse ou d'embout est interdite.**

- Choisir toujours un fil respectant les normes en vigueur.
- Dénuder l'extrémité du fil sur environ 25 mm.
- Avec une pince à bouts ronds, réaliser une boucle de diamètre correspondant aux vis de serrage du bornier.
- Serrer très fermement la vis du bornier sur la boucle réalisée. Un serrage insuffisant peut entraîner des échauffements, sources de panne ou même d'incendie.



(\* selon option)

---

# Sommaire

---

<b>Q Présentation du matériel</b>	<b>6</b>
Colisage . . . . .	6
Principe de fonctionnement. . . . .	10
Caractéristiques générales . . . . .	8
<b>🏠 Implantation</b>	<b>12</b>
Installation de l'unité extérieure. . . . .	12
<b>💧 Raccordement hydraulique</b>	<b>16</b>
Rinçage de l'installation. . . . .	16
Raccordement hydraulique de l'unité extérieure .	16
<b>🔧 Raccordement électrique</b>	<b>18</b>
Passage des câbles . . . . .	18
Section de câble et calibre de protection . . . . .	19
<b>📁 Annexes</b>	<b>20</b>
Schéma de câblage électrique . . . . .	20
<b>⚙️ Mise en service</b>	<b>21</b>
<b>💬 Consignes à donner à l'utilisateur</b>	<b>21</b>
<b>🔗 Codes erreur Pompe à chaleur</b>	<b>22</b>

 Lire le document rassemblant les précautions d'emploi (Conditions réglementaires d'installation et d'entretien) avant toute installation et/ou utilisation.

#### Déballage et réserves

 En présence du transporteur, contrôler soigneusement l'aspect général des appareils, vérifier que l'unité extérieure n'a pas été couchée.

En cas de litige, formuler par écrit les réserves opportunes au transporteur sous 48h et adresser une copie de ce courrier au SAV.

## ► Symboles et définitions



DANGER. Risque de lésion importante pour la personne et/ou risque de détérioration pour la machine. Respecter impérativement l'avertissement.



Danger : Électricité / Choc électrique.



Information importante qu'il faut toujours garder à l'esprit.



Danger : Matériau à faible vitesse de combustion.



Truc et astuce / Conseil.



Lire la notice d'installation.



Mauvaise pratique.



Lire la notice d'utilisation.

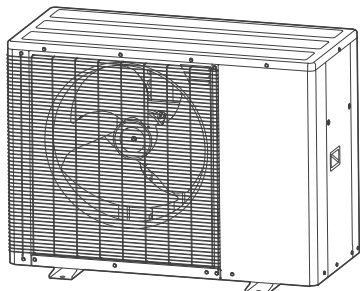


Lire les instructions.

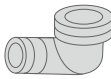
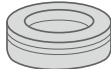
# Q Présentation du matériel

## ► Colisage

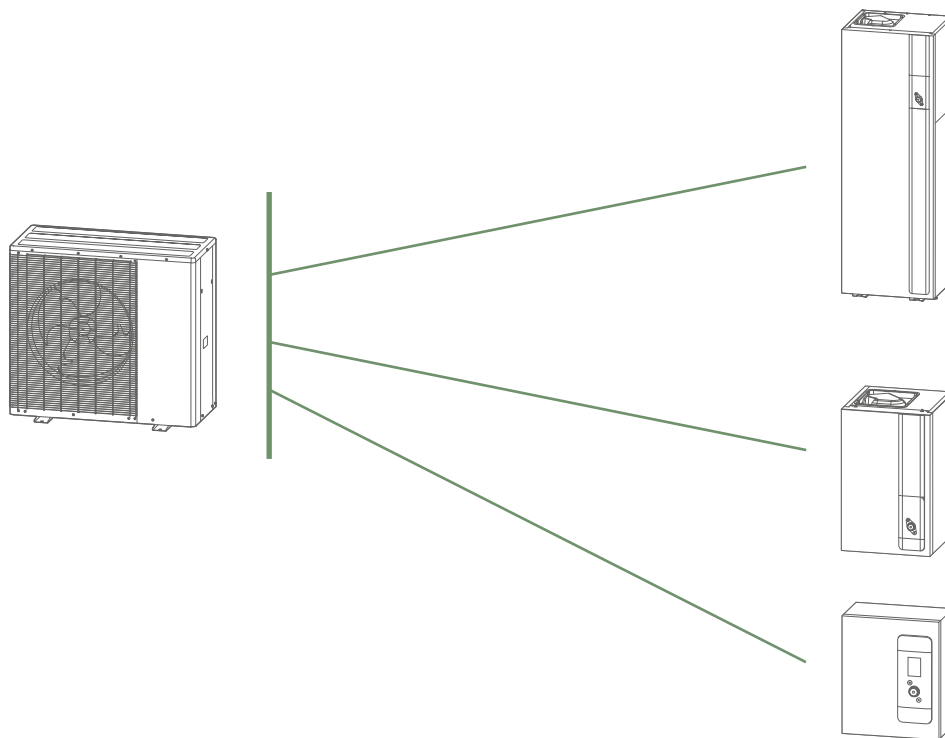
■ 1 colis : Unité extérieure.



Modèle	Code	
Unité Extérieure	UE MONOBLOC ATLANTIC 5	750731
	UE MONOBLOC ATLANTIC 6	750732

Accessoires	
	Coude
	Bouchon (x9)

L'unité extérieure est associée à une unité intérieure 1service, duo ou compact.



### Matériel en option

- **Kit vanne antigel (Ref. 074863)**  
pour protéger contre le gel du circuit hydraulique extérieure.
- **Bidon de glycol 20 L (Ref. 700429)**
- **Kit supports caoutchouc (Ref. 074241)**
- **Traceur fond de bac (Ref. 809644)**
- **Bac à condensats (Ref. 074862)**

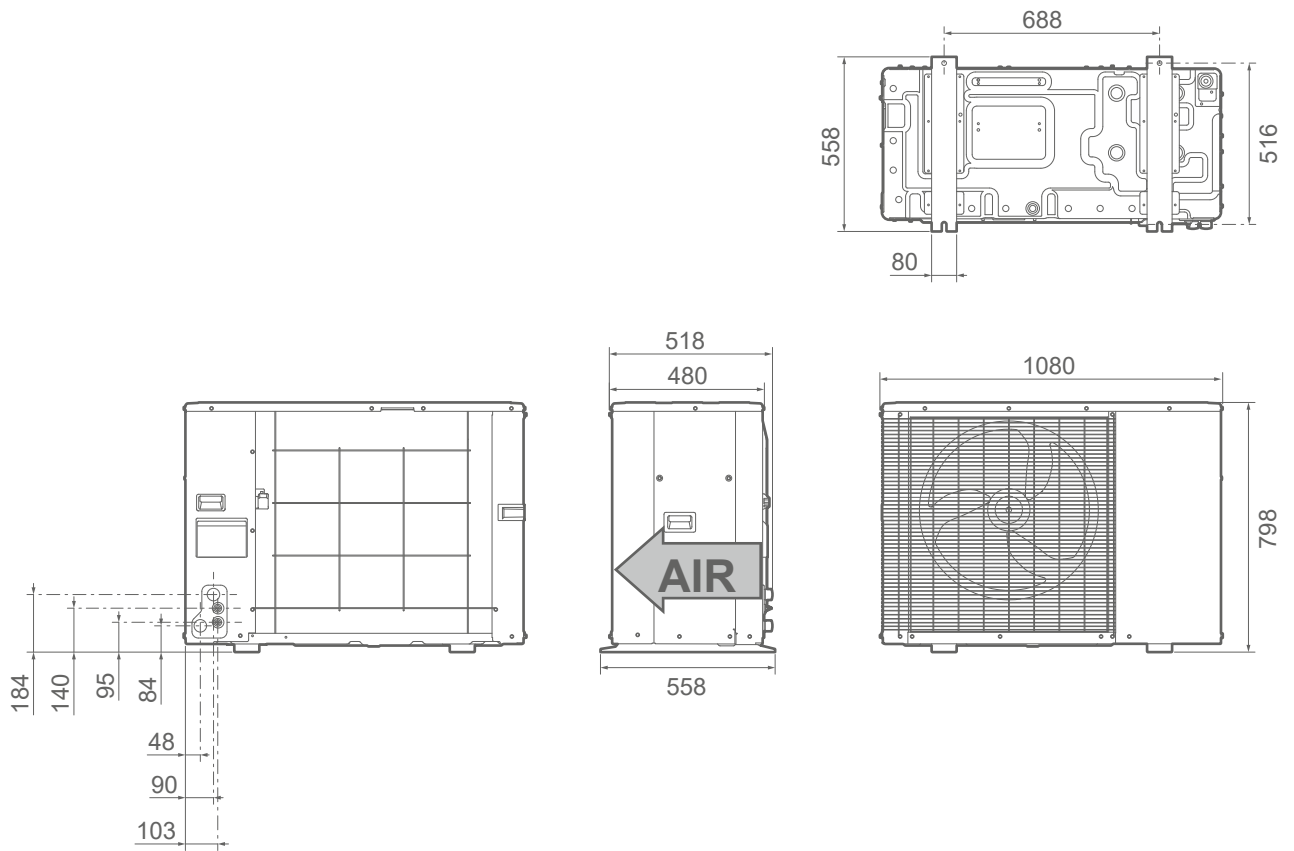


fig. 1 - Dimensions (en mm)

OUTDOOR UNIT				Code 75***	00000000000000000000
1	2	3	4		
Compressor / Compresseur	1 - 8000 - 220V	***38	***08	vx4	
REFRIGERANT / FROD / REFRIG. AGENT	R32				
MAXIMUM PRESSURE REFRIGERATION CIRCUIT / PRESSION MAX. CIRCUIT FRIGORIFÈRE (PSI)	4.2 MPa (60.3 bar)				
HEAT TRANSFER FLUID / FLUIDE CALORIFÈRE	Water / Eau				
MAX. OPERATING PRESSURE COOLANT FLUID / PRESSION MAX. CIRCUIT CALORIFÈRE	0.8 MPa (8 bar)				
INDIGES PROTECTION / NOUVEAU PROTECTION	IP44				
OUTDOOR TEMPERATURE LIMITS FOR HEATING / DRIN OPERATION / LIMITES DE FONCTIONNEMENT CHAUFFAGE / DCR	-20/+6°C	Serial Number	075*****		
Manufacturing site / GROUPE ATLANTIC	Rue des Flandres BP44 9380 MERVILLE FRANCE	Date	09/2022		

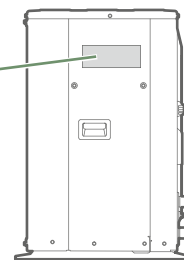


fig. 2 - Plaque signalétique

## ► Caractéristiques générales

Dénomination modèle	UE MONOBLOC	5	6
<b>Performances nominales chauffage (T° extérieure / T° départ)</b>			
<b>Puissance calorifique</b>			
+7°C / +35°C <sup>3</sup>	kW	4.0	5.0
-7°C / +35°C	kW	4.1	5.1
+7°C / +55°C	kW	4.0	5.0
-7°C / +55°C	kW	3.7	4.8
<b>Puissance absorbée</b>			
+7°C / +35°C <sup>3</sup>	kW	0.75	0.97
-7°C / +35°C	kW	1.28	1.63
+7°C / +55°C	kW	1.33	1.64
-7°C / +55°C	kW	1.84	2.25
<b>Coefficient de performance (COP) <sup>3</sup></b>	<b>(+7°C / + 35°C)</b>	<b>5.34</b>	<b>5.15</b>
<b>Caractéristiques électriques</b>			
<b>Alimentation électrique</b>			
Tension électrique (50 Hz) Monophasé	V	230	230
Intensité maximal	A	13.1	14.6
<b>Circuit hydraulique</b>			
Diamètre de connexion / Diamètre tuyaux	Pouces	1" - 25.4mm	1" - 25.4mm
Pression maximale utilisation	MPa (bar)	0.3 (3)	0.3 (3)
Débit du circuit hydraulique minimum	l/min	8.5	8.5
<b>Divers</b>			
Poids	kg	85	85
Puissance acoustique ERP (EN 12102-1 Annexe A) <sup>1</sup>	dB (A)	52	52
<b>Limites de fonctionnement chauffage</b>			
Température extérieure mini / maxi	°C	-20 / +35	-20 / +35
Température d'eau max. départ chauffage Radiateur	°C	60	60
Température d'eau mini départ (pré-chauffage UE nécessaire)	°C	17	17
<b>Circuit frigorifique</b>			
Charge usine en fluide frigorigène R32 <sup>2</sup>	g	880	880
Pression de service (PS)	MPa (bar)	4.2 (42)	4.2 (42)

<sup>1</sup> La puissance acoustique est une mesure en laboratoire de la puissance sonore émise mais contrairement au niveau sonore, elle ne correspond pas à la mesure du ressenti.

<sup>2</sup> Fluide frigorigène R32 selon la norme BS EN 378-1.

<sup>3</sup> Les performances thermiques et acoustiques annoncées sont mesurées avec 5m de liaisons hydrauliques dont la moitié en conditions extérieures, en diamètre 1"1/4 et avec 19mm d'isolant ( $\lambda = 0.033\text{W/mK}$ ).



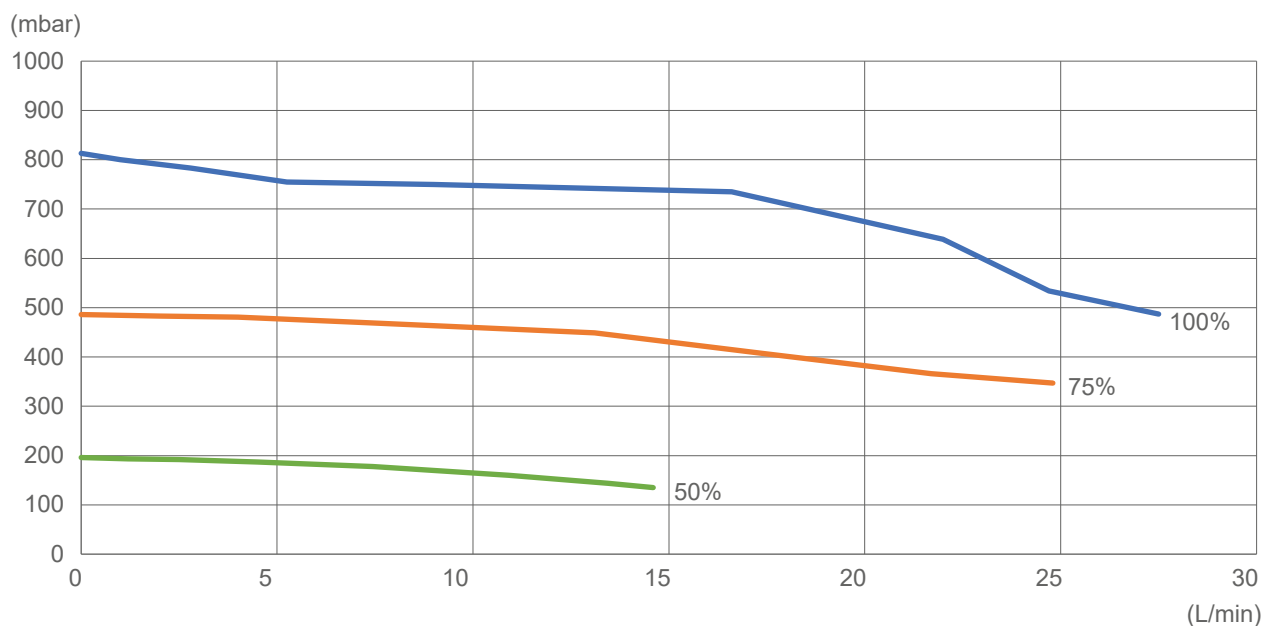
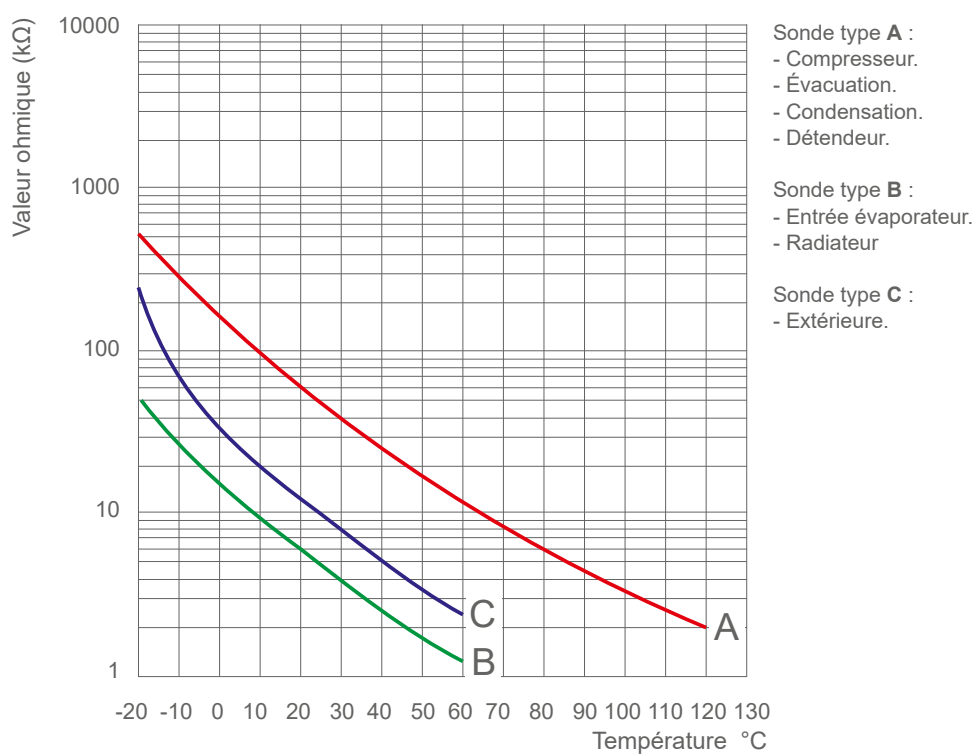


fig. 3 - Pressions et débits hydrauliques disponibles (Unité extérieure)



- Sonde type **A** :
  - Compresseur.
  - Évacuation.
  - Condensation.
  - Détendeur.
- Sonde type **B** :
  - Entrée évaporateur.
  - Radiateur
- Sonde type **C** :
  - Extérieure.

fig. 4 - Valeur ohmique des sondes (Unité extérieure)

## ► Principe de fonctionnement

L'unité extérieure Monobloc, positionnée, comme son nom l'indique, à l'extérieur de votre logement, prélève les calories sur l'air extérieur.

L'unité extérieure Monobloc est conçue pour être contrôlée par l'unité intérieure pour chauffer le circuit en transférant la chaleur de l'air à l'eau.

Aucun obstacle ne doit entraver la circulation de l'air à travers l'évaporateur et en sortie du ventilateur.

L'eau contenue dans l'air ambiant peut se condenser et s'écouler de l'unité extérieure. L'unité extérieure peut générer un volume important d'eau appelé condensats.

Par temps froid cette eau gèle au contact de l'échangeur et doit régulièrement être évacuée par des cycles de dégivrage. Le cycle de dégivrage est géré automatiquement par la régulation et peut produire une émission tout à fait normale de vapeur.

L'unité extérieure est équipée d'un circulateur pour transférer le débit d'eau à travers des tuyauteries. La vitesse du circulateur peut être ajustée par l'unité intérieure.

La température de départ du circuit de chauffage est contrôlée par la température intérieure de l'eau.

En fonction de la demande de température départ chauffage, la puissance de l'unité extérieure est modulée par le compresseur "Inverter".

Un débit d'eau minimum est nécessaire pour avoir un échange optimisé, celui-ci est contrôlé par un capteur de débit d'eau (débitmètre).

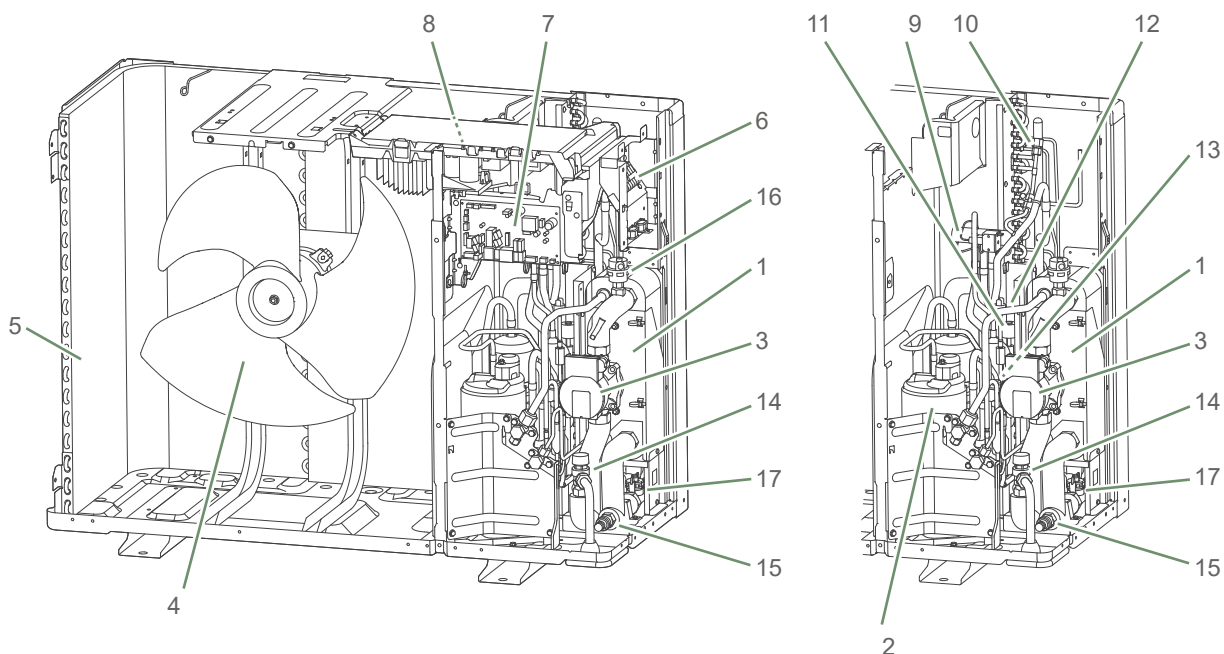


**Un volume minimum dans la boucle d'eau circulante avec une pression optimale est nécessaire pour fonctionner.**

Un bus de communication entre l'unité intérieure et l'unité extérieure Monobloc donne la possibilité de communiquer la demande de température ambiante intérieure, l'état de la température extérieure, les codes erreur...

### ■ Fonctions de protection

- Protection hors-gel (sous réserve que l'alimentation électrique de la PAC ne soit pas interrompue).
- Le débitmètre vérifie la valeur correcte du débit hydraulique.
- Le circuit hydraulique est équipé d'une soupape de sécurité 3 bar.

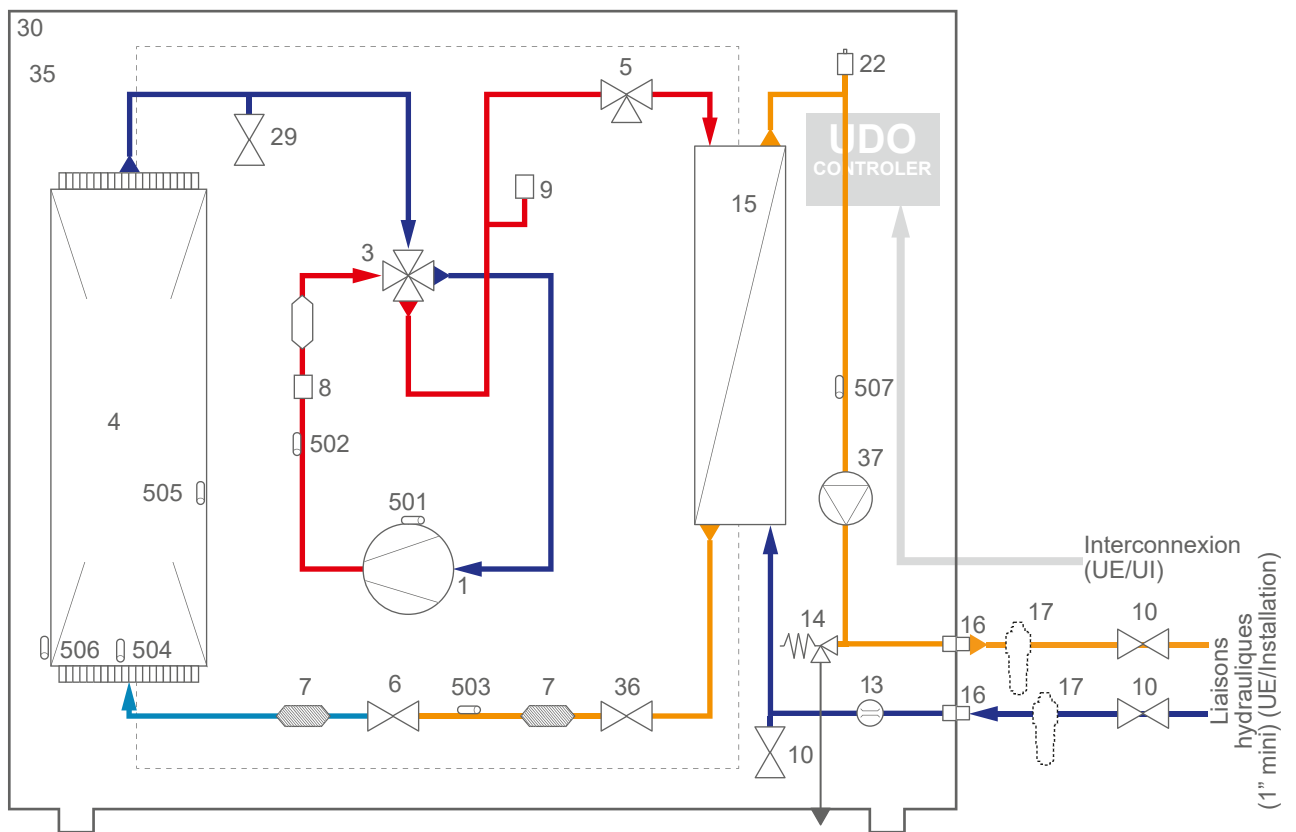


1. Échangeur à plaques (EP)
2. Compresseur (Cp)
3. Circulateur (CC)
4. Ventilateur
5. Évaporateur (Ech)
6. Bornier Alimentations

7. Carte de régulation hydraulique
8. Carte principale
9. Vanne 4 voies (V4V)
10. Vanne Schrader
11. Sonde de pression (SPr)
12. Pressostat (Prt)

13. Détendeur (Dt)
14. Soupape de sécurité (SSe)
15. Vanne de vidange (V)
16. Purgeur automatique (PgA)
17. Débitmètre (Db)

fig. 5 - Organes



- 1 - Compresseur
- 3 - Vanne 4 voies
- 4 - Échangeur frigorigène
- 5 - Vanne 3 voies
- 6 - Détendeur
- 7 - Filtre
- 8 - Pressostat
- 9 - Sonde de pression
- 10 - Vanne
- 13 - Débitmètre

- 14 - Soupape de sécurité
- 15 - Échangeur Hydraulique
- 16 - Connexion hydraulique 1"
- 17 - Vanne anti-gel
- 22 - Purgeur automatique
- 29 - Prise de pression
- 30 - Unité extérieure
- 35 - Groupe frigorigène
- 36 - Vanne 2 voies
- 37 - Circulateur IPWM

- 501 - Sonde temp. compresseur
- 502 - Sonde temp. évacuation
- 503 - Sonde temp. entrée détenteur
- 504 - Sonde temp. entrée échangeur frigorigène
- 505 - Sonde temp. milieu échangeur frigorigène
- 506 - Sonde temp. sortie échangeur frigorigène
- 507 - Sonde de départ échangeur frigorigène

## ► Installation de l'unité extérieure

### ▼ Précautions d'installation



**L'unité extérieure doit exclusivement être installée à l'extérieur (dehors). Si un abri est requis, il doit comporter de larges ouvertures sur les 4 faces et respecter les dégagements d'installation.**

- Choisir l'emplacement de l'appareil après discussion avec le client.
- Choisir un emplacement de préférence ensoleillé et à l'abri des vents dominants forts et froids (mistral, tramontane, etc...).
- Installer l'unité extérieure comme prescrit, afin qu'elle puisse résister aux tremblements de terre et aux vents forts. Une installation incorrecte peut provoquer le renversement ou la chute de l'appareil, ou d'autres accidents.
- L'appareil doit être parfaitement accessible pour les travaux d'installation et de maintenance ultérieurs.
- S'assurer que le passage des liaisons vers le module hydraulique est possible et aisé.
- L'unité extérieure ne craint pas les intempéries, cependant éviter de l'installer sur un emplacement où elle risque d'être exposée à des salissures ou à

des écoulements d'eau importants (sous un chéneau défectueux par exemple).

- Ne pas installer l'unité extérieure dans les zones suivantes :
  - Zone à forte teneur en sel, comme le front de mer. Risque de détérioration des pièces métalliques, de défaillance des pièces ou de fuite d'eau de l'unité.
  - Zone qui génère des substances qui affectent négativement l'équipement, telles que le gaz sulfurique, le chlore gazeux, l'acide ou l'alcali. Risque de corrosion des tuyaux de cuivre et des joints brasés, risque de fuite de réfrigérant.
  - Zone où les animaux peuvent uriner sur l'unité, de l'ammoniac peut être généré.
- En fonctionnement de l'eau peut s'évacuer de l'unité extérieure. Ne pas installer l'appareil sur une terrasse, mais préférer un endroit drainé (lit de graviers ou sable). Si l'installation est réalisée dans une région où la température peut être inférieure à 0 °C pendant une longue période, vérifier que la présence de glace ne présente aucun danger. Il est aussi possible de raccorder un tuyau d'évacuation sur l'unité extérieure (voir "*Raccordement de l'évacuation des condensats*", page 13).

- A** ≥ 100 mm
- B** ≥ 150 mm
- C** ≥ 200 mm
- D** ≥ 300 mm
- E** ≥ 400 mm
- F** ≥ 500 mm
- G** ≥ 600 mm

- H** ≥ 1000 mm
- J** ≥ 1500 mm
- K** ≥ 3000 mm
- L** ≥ 3500 mm
- M** = 300 mm Max
- N** = 500 mm Max

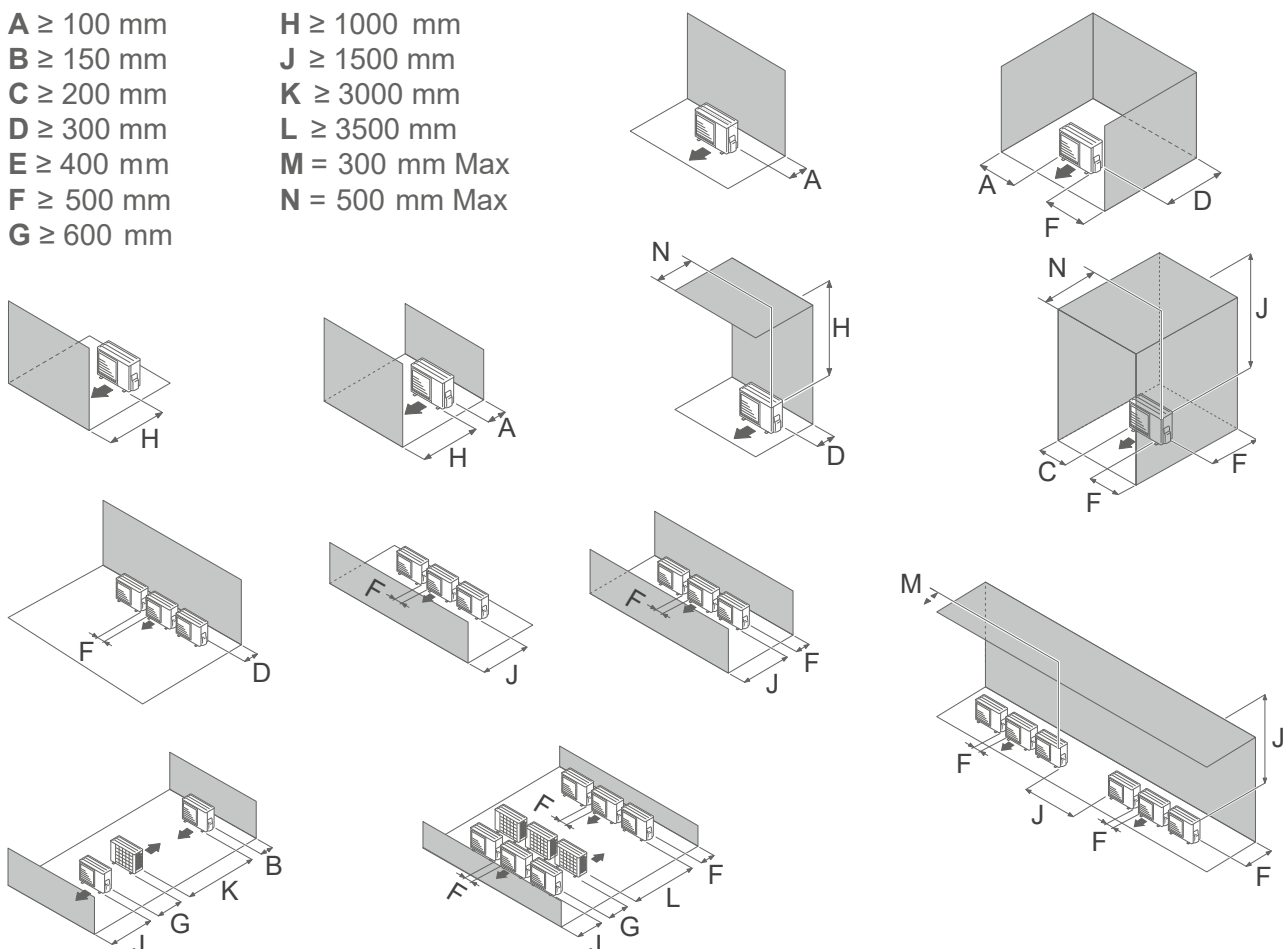


fig. 6 - Dégagements minimum d'installation autour de l'unité extérieure

- Aucun obstacle ne doit entraver la circulation de l'air à travers l'évaporateur et en sortie du ventilateur.
- Éloigner l'unité extérieure des sources de chaleur ou produits inflammables.
- Veiller à ce que l'appareil ne procure aucune gêne pour le voisinage ou les usagers (niveau sonore, courant d'air généré, température basse de l'air soufflé avec risque de gel des végétaux dans la trajectoire).
- La surface recevant l'unité extérieure doit :
  - Être perméable (terre, lit de graviers...),
  - Supporter largement son poids,
  - Permettre une fixation solide,
  - Ne transmettre aucune vibration à l'habitation. Des plots anti-vibratiles sont disponibles en accessoires.
- L'unité extérieure doit être solidement fixée du sol.

#### ▼ Pose de l'unité extérieure



**Ne pas incliner l'unité extérieure de plus de 0,3 degrés.**

L'unité extérieure doit être surélevée d'au moins 50 mm par rapport au sol. Dans les régions enneigées, cette hauteur doit être augmentée mais ne pas dépasser 1.5 m.

Fixer l'unité extérieure à l'aide de vis et rondelles de serrage élastiques ou éventail pour éviter tout desserrage.



**Dans les régions à fortes chutes de neige, si l'entrée et la sortie d'air de l'unité extérieure sont bloquées par la neige, il pourrait devenir difficile de se chauffer et probablement causer une panne.**

Construire un auvent ou placer l'appareil sur un support haut (configuration locale).

- Monter l'appareil sur un support solide afin de minimiser les chocs et vibrations.
- Ne pas poser l'appareil directement au sol car cela peut être cause de troubles.

#### ▼ Raccordement de l'évacuation des condensats



**L'unité extérieure peut générer un volume important d'eau.**

Si l'utilisation d'un tuyau d'évacuation est impérative :

- Installer le bac de récupération de condensats (option). Utiliser le coude fourni C et raccorder un tuyau d'évacuation diamètre 16 mm pour l'évacuation des condensats.
- Prévoir un écoulement gravitaire des condensats (eaux usées, eaux pluviales, lit de gravier).



**Si l'installation est réalisée dans une région où la température peut être inférieure à 0 °C pendant une longue période, munir le tuyau d'évacuation et le bac à condensats d'une résistance de traçage (ou fil chauffant) pour éviter la prise en glace.**

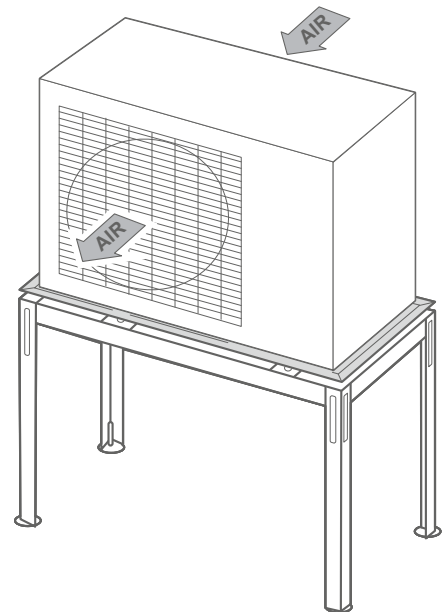


fig. 8 - Support haut (option)

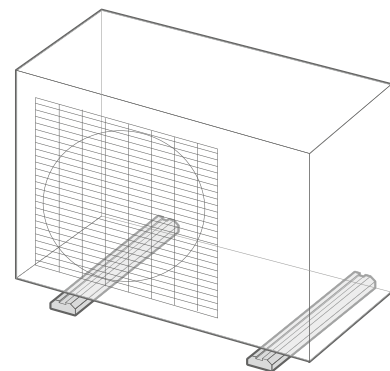
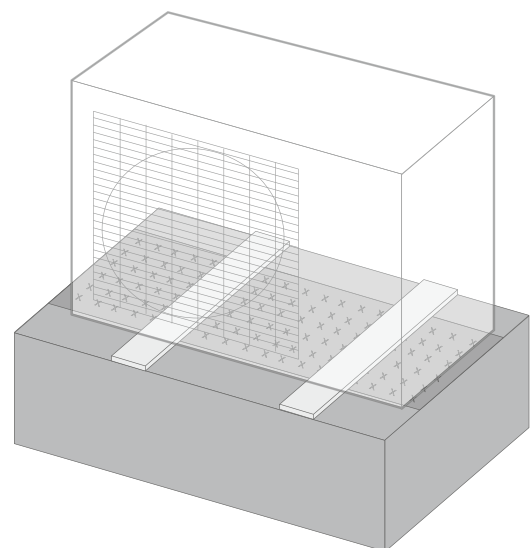
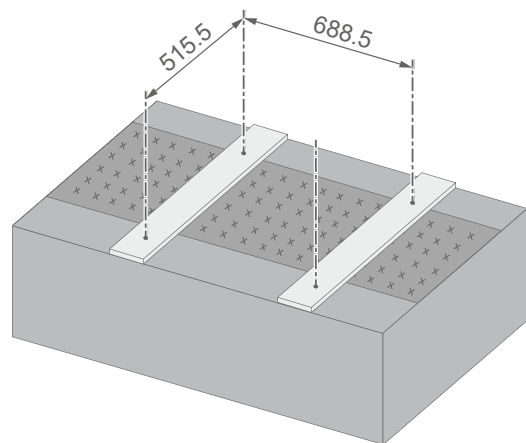
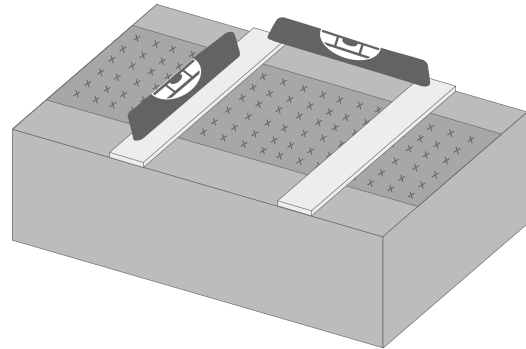
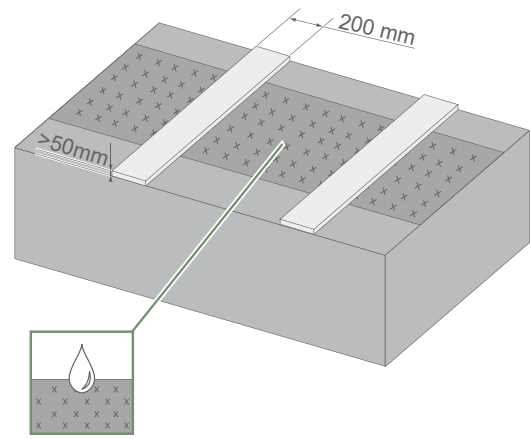


fig. 7 - Disposition de pieds en caoutchouc (option)



**UNITÉ EXTÉRIEURE**

**85 kg**



UNITÉ EXTÉRIEURE

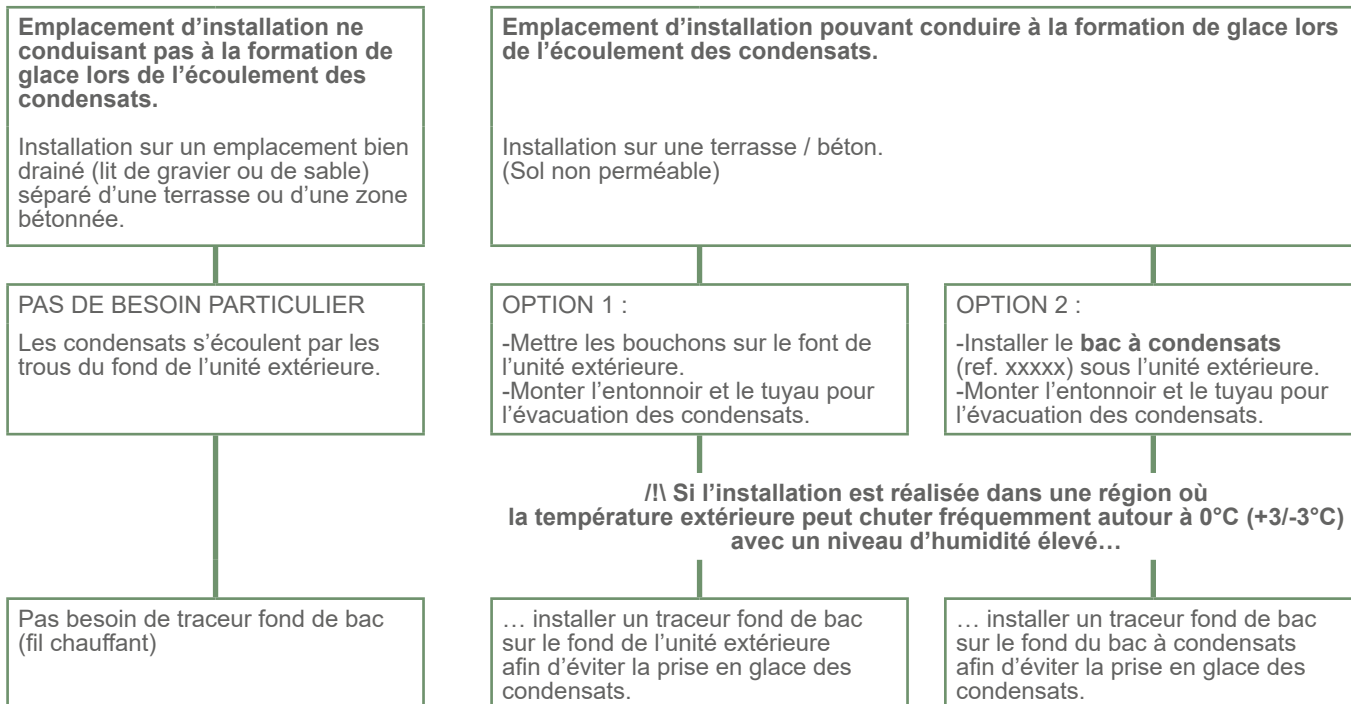
85 kg

fig. 9 - Socle de l'unité extérieure

## INSTALLATION DE L'UNITE EXTERIEURE



L'unité extérieure peut générer un volume important d'eau.



En fonctionnement de l'eau peut s'évacuer de l'unité extérieure. Ne pas installer l'appareil sur une terrasse, mais préférer un endroit drainé (lit de graviers ou sable). Si l'installation est réalisée dans une région où la température extérieure peut être chuter autour à 0 °C pendant une longue période, vérifier que la présence de glace ne présente aucun danger.

# Raccordement hydraulique

## ► Rinçage de l'installation



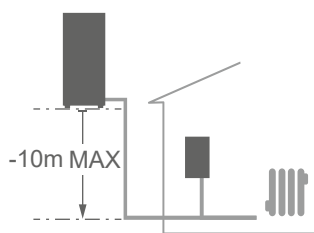
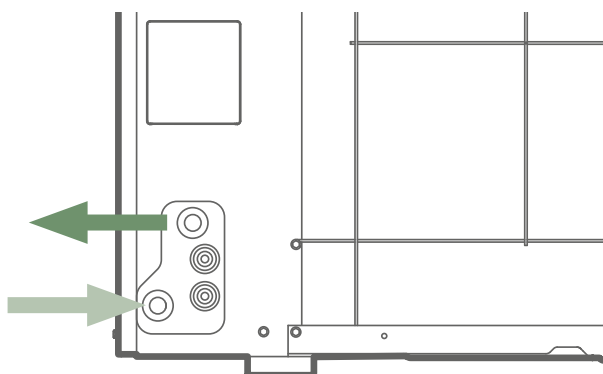
**Avant de raccorder la pompe à chaleur sur l'installation, rincer correctement le réseau de chauffage pour éliminer les particules qui pourraient compromettre le bon fonctionnement de l'appareil.**

Ne pas utiliser de solvant ou d'hydrocarbure aromatique (essence, pétrole, etc.).

Dans les installations équipées de plancher ou plafond chauffant/rafraîchissant, de l'oxygène peut entraîner l'apparition de boues organiques. Ces boues peuvent nuire aux performances et à la fiabilité du produit.



**Pour éviter l'apparition de boue dans l'installation, utiliser des tuyauteries étanches à l'oxygène (cuivre, PER-BAO, multi - couche).**



## ► Unité extérieure

Raccorder les tuyauteries de l'unité extérieure sur le module hydraulique en respectant le sens de circulation.



**Obligatoire : Utiliser du glycol ou des vannes antigel pour protéger l'appareil.**



**Obligatoire : Installer un pot à boue (fourni) sur le retour circuit chauffage dans le sens préconisé.**

Raccorder les tuyauteries du chauffage central sur le module hydraulique en respectant le sens de circulation.

Le diamètre de la tuyauterie, entre le module hydraulique et le collecteur chauffage, doit au moins être égal à 1 pouce (26x34 mm).

Utiliser des raccords union pour faciliter le démontage du module hydraulique.

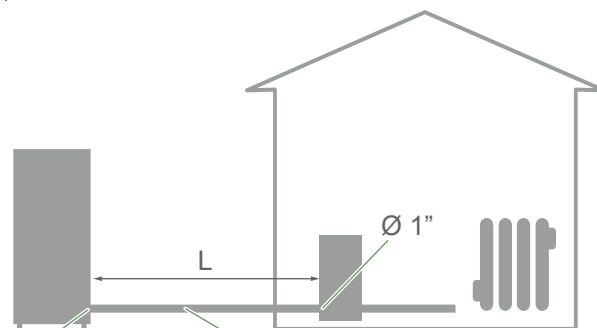
Utiliser de préférence des flexibles de liaison pour éviter de transmettre le bruit et les vibrations au bâtiment.

Couple de serrage :

Ø	Couple de serrage
1/2"	25 Nm
3/4"	35 Nm
1"	45 Nm
1-1/4"	60 Nm



**Longueur maxi des tuyauteries UE/UI : 30m.**



L	1-20 m	>20 m
Ø DN	DN25	
IT	20 mm	30 mm



**Attention : Volume d'eau minimum dans la boucle circulant : 24 litres.**

Cette unité extérieure monobloc est incluse dans un système unité extérieure et unité intérieure.

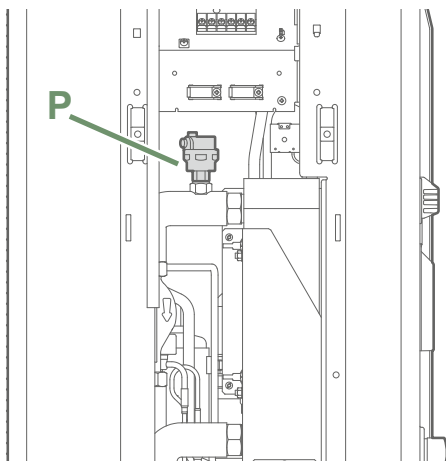
Pour confirmer la valeur du volume minimum circulant dans l'installation : se reporter à la notice du module hydraulique.



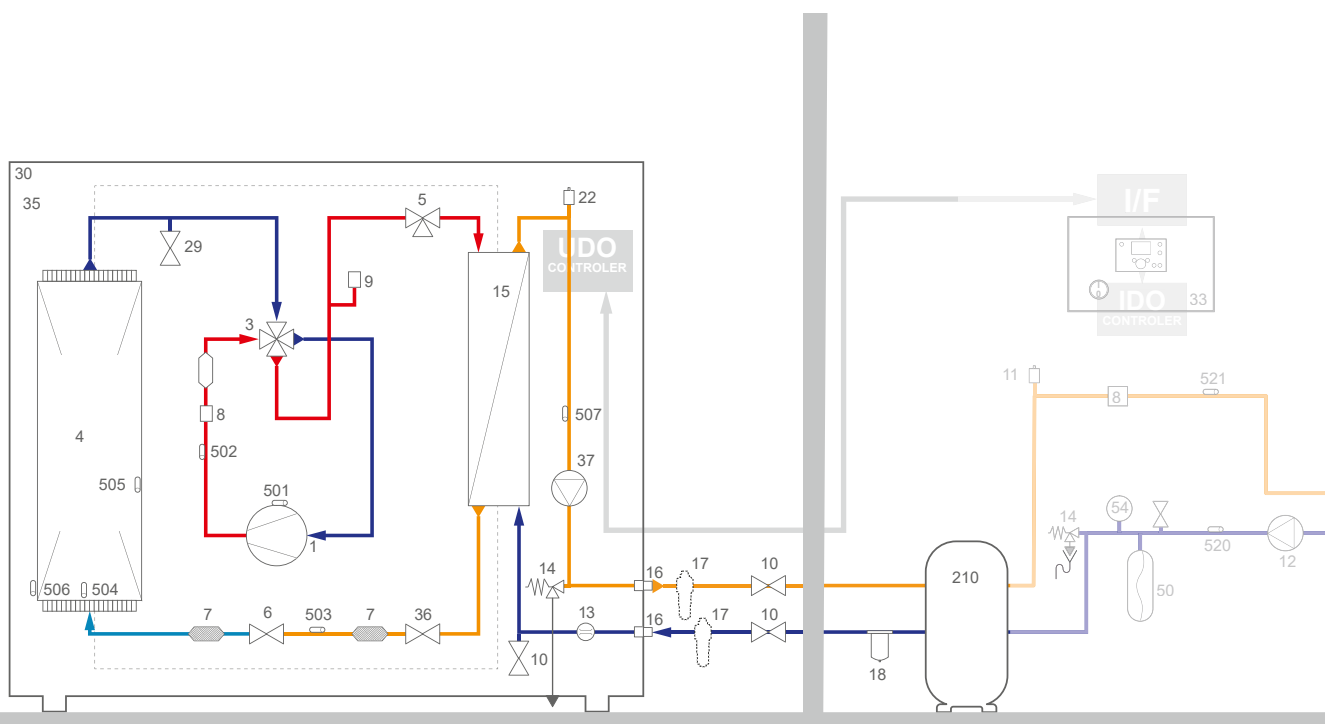
**Attention: Ne pas fermer les vannes entre l'unité extérieure et l'unité intérieure pendant le fonctionnement de la pompe à chaleur.**

Raccorder le tuyau évacuation (Ø15mm) de la soupape de sécurité à l'égout.





Ouvrir le purgeur lors du remplissage de l'installation.



- 1 - Compresseur
- 3 - Vanne 4 voies
- 4 - Échangeur frigorigène
- 5 - Vanne 3 voies
- 6 - Détendeur
- 7 - Filtre
- 8 - Pressostat
- 9 - Sonde de pression
- 10 - Vanne
- 11 - Purgeur
- 12 - Circulateur
- 13 - Débitmètre
- 14 - Soupape de sécurité

- 15 - Échangeur Hydraulique
- 16 - Connexion hydraulique 1"
- 17 - Vanne anti-gel
- 18 - Pot à boue
- 22 - Purgeur automatique
- 29 - Prise de pression
- 30 - Unité extérieure
- 35 - Groupe frigorigène
- 36 - Vanne 2 voies
- 37 - Circulateur (IPWM)
- 50 - Vase d'expansion
- 54 - Manomètre
- 210 - Ballon tampon

- 501 - Sonde temp. compresseur
- 502 - Sonde temp. évacuation
- 503 - Sonde temp. entrée détenteur
- 504 - Sonde temp. entrée échangeur frigorifique
- 505 - Sonde temp. milieu échangeur frigorifique
- 506 - Sonde temp. sortie échangeur frigorifique
- 507 - Sonde de départ échangeur frigorifique
- 520 - Sonde temp. de retour
- 521 - Sonde temp. de départ

fig. 10 - Schéma hydraulique de principe

# Raccordement électrique

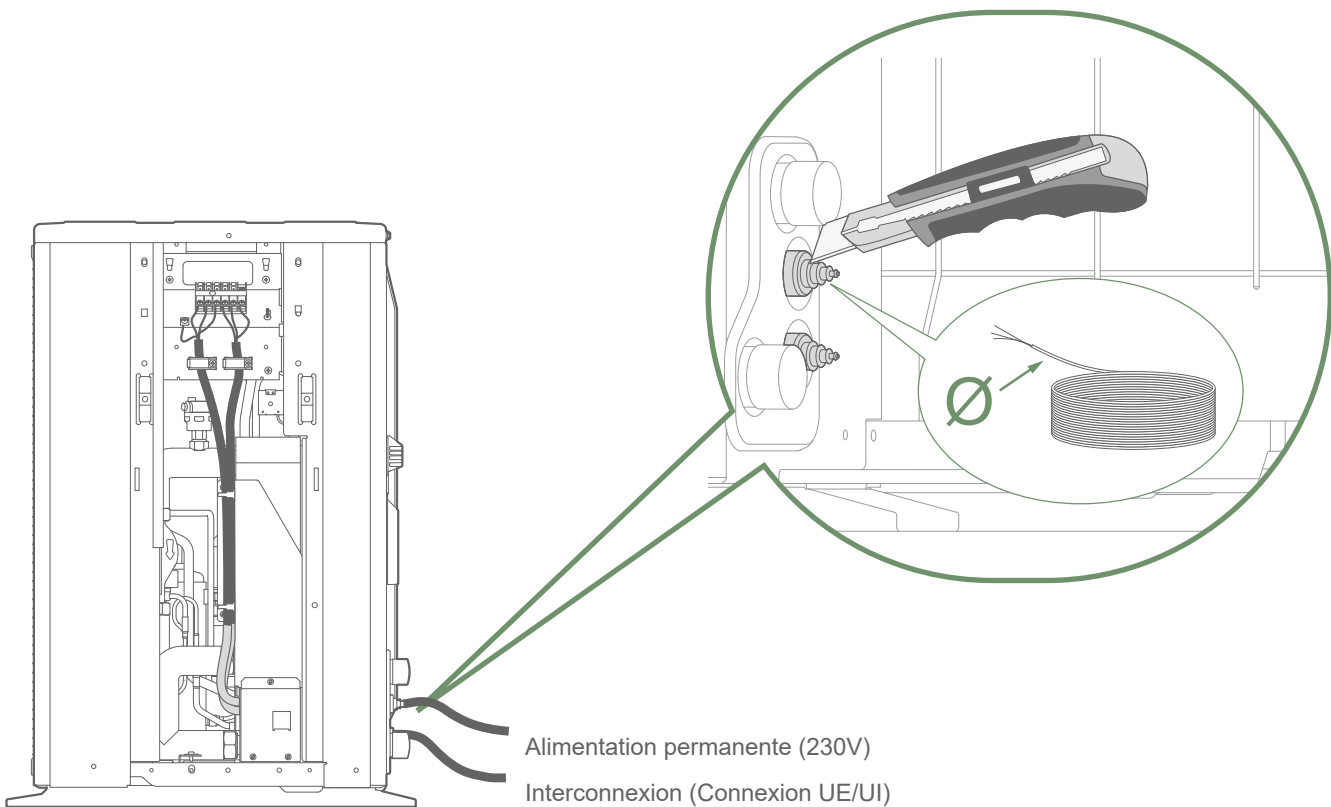
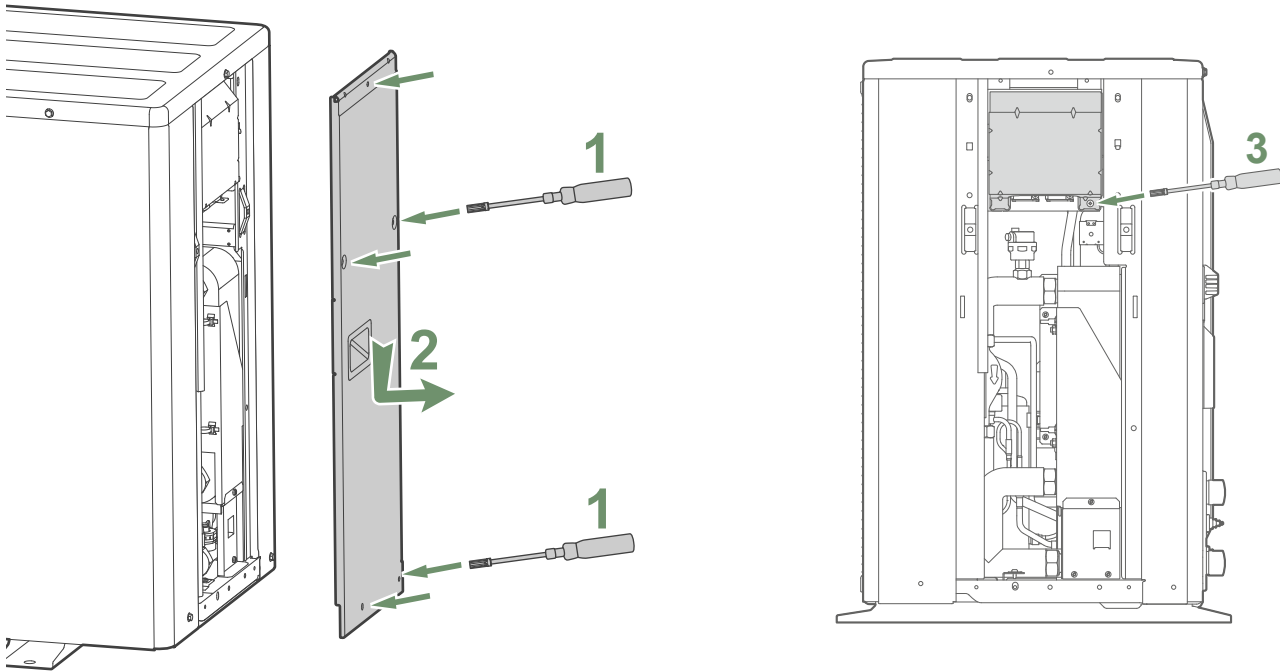


Avant toute intervention, s'assurer que toutes les alimentations électriques sont coupées.

L'installation électrique doit être réalisée conformément à la réglementation en vigueur (norme NF C 15-100 - France).



## ► Passage des câbles



## ► Section de câble et calibre de protection

Les sections de câble sont données à titre indicatif et ne dispensent pas l'installateur de vérifier que ces sections correspondent aux besoins et répondent aux normes en vigueur.

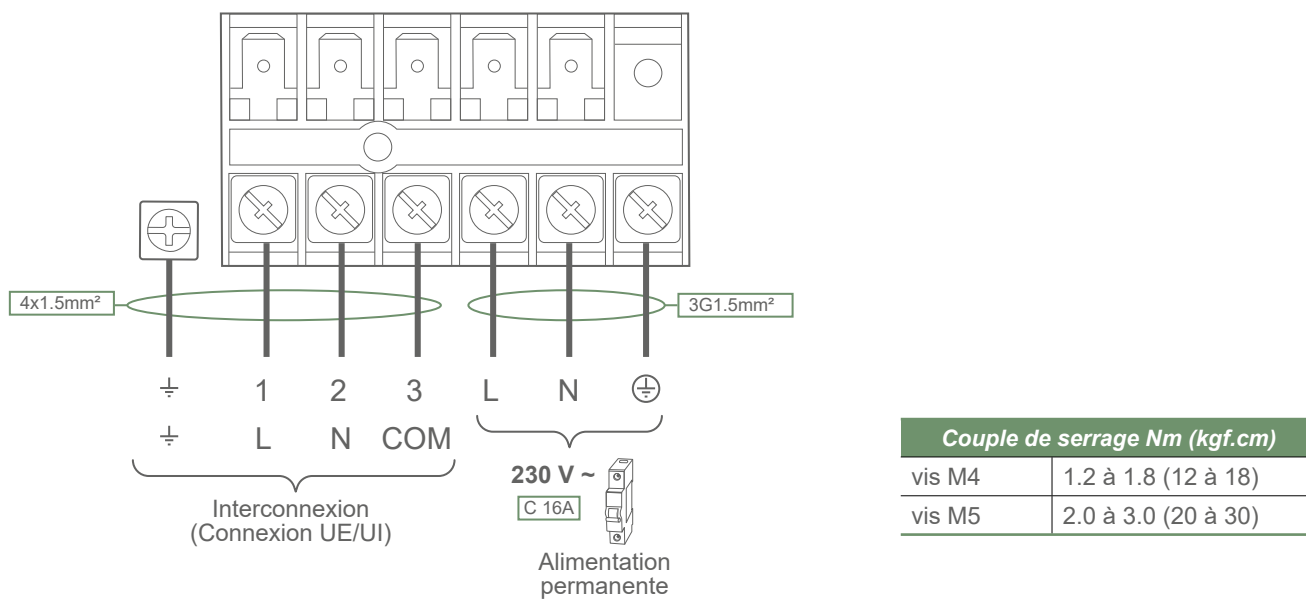


fig. 11 - Bornier de raccordement électrique coté unité extérieure

## ► Schéma de câblage électrique

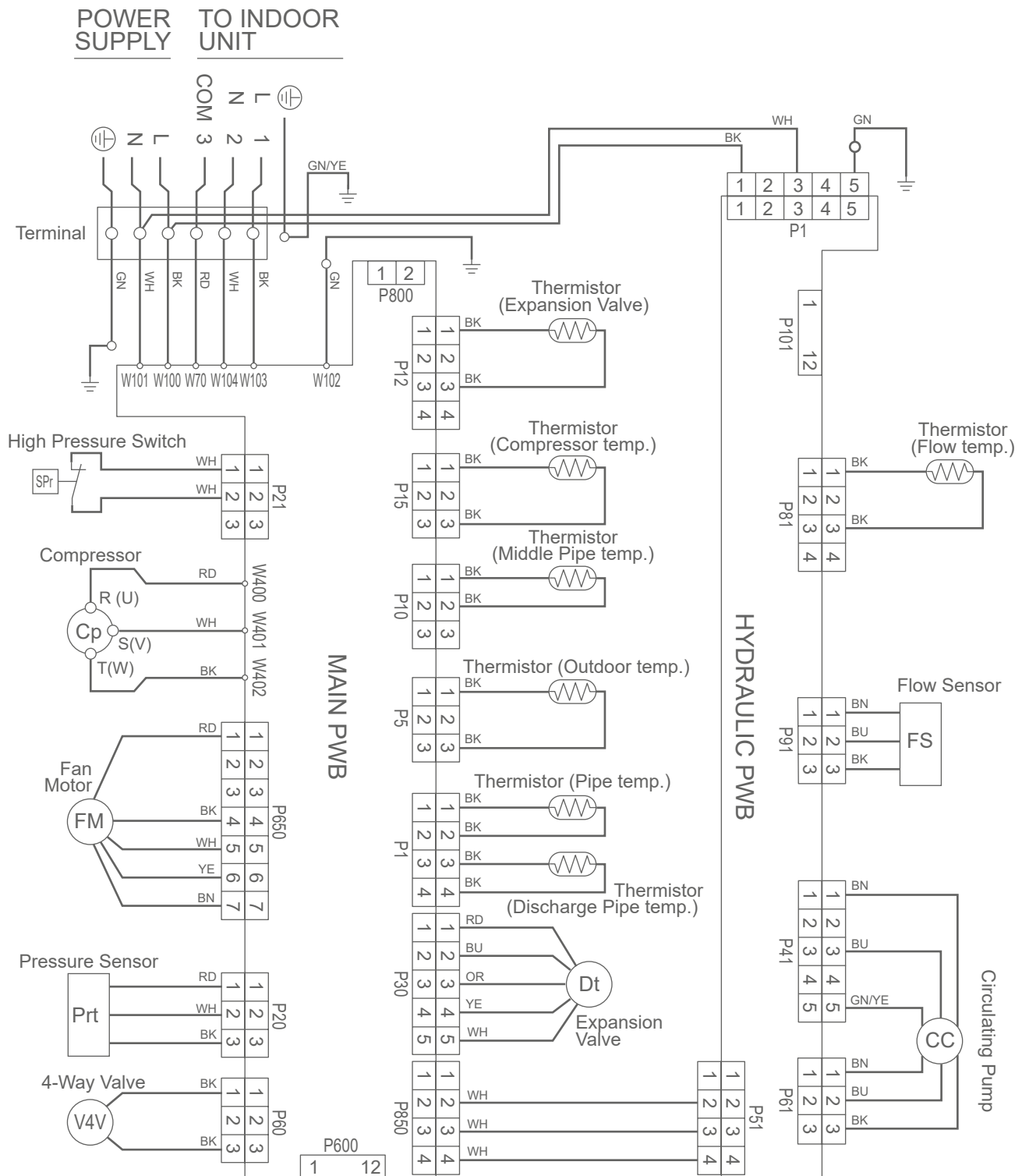


fig. 12 - Câblage électrique Unité extérieure

# Mise en service

---



**Toujours mettre sous tension 6 heures avant le démarrage de l'opération afin de protéger le compresseur.**

Se référer à la notice d'installation de l'unité intérieure.

## Consignes à donner à l'utilisateur

---



**Expliquer à l'utilisateur le fonctionnement de son installation, en particulier les fonctions de la sonde d'ambiance et les programmes qui lui sont accessibles au niveau de l'interface utilisateur.**

**Insister sur le fait qu'un plancher chauffant a une grande inertie et que par conséquent, les réglages doivent être progressifs.**

**Expliquer également à l'utilisateur comment contrôler le remplissage du circuit de chauffage.**

L'étiquette énergétique fournie avec ce générateur de chaleur conformément au règlement (EU) N°811/2013 concerne la combinaison du dispositif de chauffage référencée en partie haute de cette étiquette.

Les étiquettes énergétiques des autres combinaisons possibles de dispositif de chauffage avec ce générateur de chaleur sont disponibles en accès libre sur le site : <https://eprel.ec.europa.eu/screen/product/spaceheaters>

# Codes erreur Pompe à chaleur

## ■ Clignotement de la diode visible sur la carte interface de l'unité intérieure.

x N : Voyant clignote N fois

Erreur	Carte Interface		Libellé de l'erreur
	LED verte	LED rouge	
11	x 1	x 1	Erreur de communication série après le fonctionnement
	x 1	x 1	Erreur de communication série pendant le fonctionnement
23	x 2	x 3	Combinaison différente de l'unité intérieure et extérieure
32	x 3	x 2	Erreur de commande Communication UART
62	x 6	x 2	Erreur de communication dans l'unité extérieure
65	x 6	x 5	Erreur IPM
71	x 7	x 1	Erreur sonde température refoulement
72	x 7	x 2	Erreur sonde de température compresseur
73	x 7	x 3	Erreur sonde de température échangeur (intermédiaire)
	x 7	x 3	Erreur sonde de température échangeur (sortie)
74	x 7	x 4	Erreur de la sonde de température extérieure
78	x 7	x 8	Erreur sonde de température détenteur
79	x 7	x 9	Erreur sonde de température d'eau unité extérieure
84	x 8	x 4	Erreur sonde de courant
86	x 8	x 6	Erreur du capteur haute pression
	x 8	x 6	Erreur sonde du pressostat
94	x 9	x 4	Détection de déclenchement
95	x 9	x 5	Détection de l'erreur de position du rotor du compresseur
97	x 9	x 7	Erreur ventilateur unité extérieure
9B	x 9	x 11	Erreur circulateur
A1	x 10	x 1	Protection température de refoulement
A3	x 10	x 3	Protection température compresseur
A5	x 10	x 5	Basse pression anormale
AE	x 10	x 14	Erreur débit hydraulique



A series of 25 horizontal dotted lines spanning the width of the page, intended for handwriting practice.



A series of horizontal dotted lines spanning the width of the page, providing a guide for handwriting practice.





A series of horizontal dotted lines spanning the width of the page, providing a guide for handwriting practice.



A series of horizontal dotted lines for writing, spanning the width of the page.



A series of horizontal dotted lines for writing, consisting of 25 lines spaced evenly down the page.

Date de la mise en service :

Coordonnées de votre installateur chauffagiste ou service après-vente.



sont en conformité avec la législation d'harmonisation de l'Union applicable:

- Directive Basse Tension - 2014/35/EU
- Directive Machines - 2006/42/EC
- Directive Compatibilité ElectroMagnétique - 2014/30/EU
- Règlements de la Commission/ Directives - (EU) 811/2013
- Étiquetage énergétique; Ecoconception (ErP) - (EU) 2017/1369 - 2009/125/EC
- RoHS Directive - 2011/65/EU - (EU) 2015/863
- Directive Appareils sous pression (DESP) - 2014/68/EU

Équipement sous pression : Compresseur (y compris son accumulateur), Pressostat, Sous-ensemble SKD.

Catégorie de risque II, procédure d'évaluation de la conformité : module A2 (contrôle interne de la production plus vérifications supervisées des équipements sous pression à intervalles aléatoires) par l'organisme notifié : TÜV Rheinland Industrie Service GmbH, D-51105 Köln (Identification N° : 0035)



Cet appareil est identifié par ce symbole. Il signifie que tous les produits électriques et électroniques doivent être impérativement séparés des déchets ménagers.

Un circuit spécifique de récupération pour ce type de produits est mis en place dans les pays de l'Union Européenne (\*), en Norvège, Islande et au Liechtenstein.

N'essayez pas de démonter ce produit vous-même. Cela peut avoir des effets nocifs sur votre santé et sur l'environnement.

Le retraitement du liquide réfrigérant, de l'huile et des autres pièces doit être réalisé par un installateur qualifié conformément aux législations locales et nationales en vigueur.

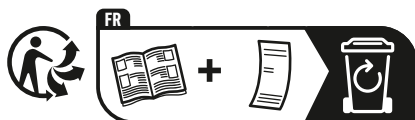
Pour son recyclage, cet appareil doit être pris en charge par un service spécialisé et ne doit être en aucun cas jeté avec les ordures ménagères, avec les encombrants ou dans une décharge.

Veuillez contacter votre installateur ou le représentant local pour plus d'informations.

\* En fonction des règlements nationaux de chaque état membre.

L'étiquette énergétique fournit avec ce générateur de chaleur conformément au règlement (EU) N°811/2013 concerne la combinaison du dispositif de chauffage référencée en partie haute de cette étiquette.

Les étiquettes énergétiques des autres combinaisons possibles de dispositif de chauffage avec ce générateur de chaleur sont disponibles en accès libre sur le site : <https://eprel.ec.europa.eu/screen/product/spaceheaters>



Points de collecte sur [www.quefairedemesdechets.fr](http://www.quefairedemesdechets.fr)