

THE USER MUST KEEP THIS GUIDE

GUIDE À CONSERVER PAR L'UTILISATEUR
EL USUARIO DEBE GUARDAR ESTA GUÍA
O USUÁRIO DEVE GUARDAR ESTE GUIA
RICHTLIJNEN TE BEWAREN DOOR DE GEBRUIKER
GUIDA PER L'UTENTE DA CONSERVARE

INSTRUCTIONS FOR USE

NOTICE D'UTILISATION
MANUAL DE USO
MANUAL DE UTILIZAÇÃO
GEBRUIKSVOORSCHRIFTEN
MANUALE DI UTILIZZAZIONE

- EN** HEAT PUMP WATER HEATER
- FR** CHAUFFE EAU THERMODYNAMIQUE
- ES** BOMBA DE CALOR PARA ACS
- PT** BOMBA DE CALOR DE AQS
- NL** WARMTEPOMPBOILER
- IT** SCALDACQUA TERMODINAMICO

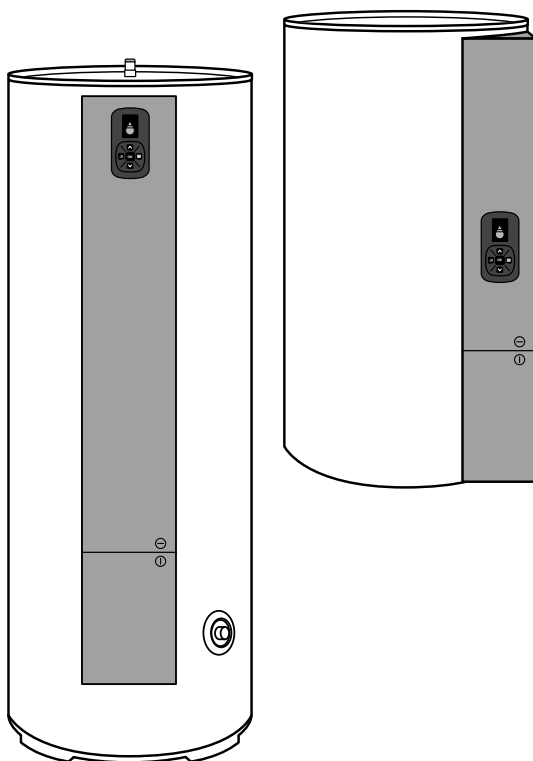


Table des matières

AVERTISSEMENTS	3
1. Présentation	14
1.1. Consignes de sécurité	14
1.2. Contenu de l'emballage	14
1.3. Manutention	15
2. Dimensions.....	16
2.1. Chauffe-eau vertical sur socle 270 l	16
2.2. Chauffe-eaux verticaux muraux 150 l et 200 l	17
3. Accessoires	18
4. Schéma de mise en service	19
5. Installation	20
5.1. Choix du lieu d'installation	20
5.2. Surface minimale de la pièce.....	20
5.3. Grilles : contraintes concernant le nombre, la taille et la position.....	21
5.4. Emplacement.....	22
5.5. Mise en place du produit.....	23
5.6. Raccordement hydraulique.....	26
5.7. Raccordement frigorifique.....	28
5.8. Raccordement électrique.....	28
6. Première mise en service.....	30
6.1. Paramètres d'installation	31
7. Le panneau de commandes	34
8. Les affichages	34
9. Le menu	35
9.1. Consommations.....	35
9.2. Absence.....	35
9.3. Boost.....	35
9.4. Gestion consigne	35
9.5. Paramètres	36

10. Les modes de fonctionnement	37
10.1. Mode ECO+	37
10.2. Mode Manuel	37
11. Accès au menu Expert et au mode Secours	38
11.1. Appoint électrique	38
11.2. Anti-légionnelle	38
11.3. Pilotage externe	38
11.4. Diagnostic et vérification du bon fonctionnement	38
11.5. Mode secours	39
11.6. Logiciel	39
11.7. Réinitialiser	39
12. Entretien du chauffe-eau	40
12.1. Entretien par l'utilisateur	40
12.2. Entretien par le professionnel	41
13. Diagnostic de panne	45
13.1. Affichage des codes erreurs	45
13.2. Autres pannes sans affichage de codes erreurs	48
14. Valeurs ohmiques des sondes en fonction des températures	52
15. Récupération du fluide (pump down)	53
16. Service après-vente	54
16.1. Unité extérieure	54
17. Caractéristiques techniques	56
18. Déclaration de conformité	58
19. Garantie	59
19.1. Champ d'application de la garantie	59
19.2. Conditions de garantie	60
20. Schéma de maintenance	61

AVERTISSEMENTS



Manuel à conserver, même après installation du produit.

Cet appareil n'est pas prévu pour être utilisé par des personnes (y compris les enfants) dont les capacités physiques, sensorielles ou mentales sont réduites, ou des personnes dénuées d'expérience ou de connaissance, sauf si elles ont pu bénéficier, par l'intermédiaire d'une personne responsable de leur sécurité, d'une surveillance ou d'instructions préalables concernant l'utilisation de l'appareil.

Il convient de surveiller les enfants pour s'assurer qu'ils ne jouent pas avec l'appareil.

Cet appareil peut être utilisé par des enfants âgés d'au moins 3 ans et par des personnes ayant des capacités physiques, sensorielles ou mentales réduites ou dénuées d'expérience ou de connaissance, s'ils (si elles) sont correctement surveillé(e) s ou si des instructions relatives à l'utilisation de l'appareil en toute sécurité leur ont été données et si les risques encourus ont été appréhendés. Les enfants ne doivent pas jouer avec l'appareil. Le nettoyage et l'entretien par l'utilisateur ne doivent pas être effectués par des enfants sans surveillance. Les enfants de 3 à 8 ans ne sont autorisés à actionner que le robinet relié au chauffe-eau.

INSTALLATION :

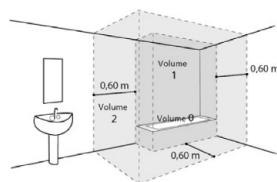
ATTENTION : Produit lourd à manipuler avec précaution :

1/ Installer l'appareil dans un local à l'abri du gel. La destruction de l'appareil par surpression due au blocage de l'organe de sécurité est hors garantie.

2/ S'assurer que la cloison est capable de supporter le poids de l'appareil rempli d'eau.

3/ Si l'appareil doit être installé dans un local ou un emplacement dont la température ambiante est en permanence à plus de 35°C, prévoir une aération de ce local.

4/ Dans une salle de bain ne pas installer ce produit dans les volumes V0, V1 et V2. Si les dimensions ne le permettent pas, ils peuvent néanmoins être installés dans le volume V2.



5/ Ce produit est destiné pour être utilisé à une altitude maximale de 2 000 m.

6/ Placer l'appareil dans un lieu accessible.

7/ Se reporter aux figures d'installation du chapitre Installation.

- Fixation d'un chauffe-eau vertical mural : Pour permettre l'échange éventuel de l'élément chauffant, laisser au-dessous des extrémités des tubes du chauffe-eau un espace libre de 480 mm. Les dimensions de l'espace nécessaire pour l'installation correcte de l'appareil sont spécifiées dans le chapitre Installation.
- Le chauffe-eau vertical sur socle doit obligatoirement être fixé au sol à l'aide d'un système de fixation prévu pour cet usage.

- Ce chauffe-eau est vendu avec un thermostat ayant une température de fonctionnement supérieure à 60°C en position maximale capable de limiter la prolifération des bactéries de Légionelle dans le réservoir. Attention, au-dessus de 50°C, l'eau peut provoquer immédiatement de graves brûlures. Faire attention à la température de l'eau avant un bain ou une douche.
- Se débarrasser des matériaux d'emballage comme il se doit. Déchirer les emballages plastiques et les mettre au rebut dans un endroit où des enfants ne risquent pas de jouer avec. Les emballages plastiques non déchirés peuvent être la cause d'étouffement.
- Cet appareil ne renferme aucune pièce réparable par l'utilisateur. Le confier à un installateur.
- Avant toute intervention, s'assurer que l'alimentation électrique générale est coupée et consignée.
- L'installation doit être réalisée en respectant impérativement les normes en vigueur sur le lieu d'installation et les instructions d'installation du constructeur.
- L'unité extérieure ne doit pas être couchée au cours du transport. Le transport couché risque d'endommager l'appareil par déplacement du fluide frigorigène et déformation des suspensions du compresseur. Les dommages occasionnés par le transport couché ne sont pas couverts par la garantie. En cas de nécessité, l'unité extérieure peut être penchée uniquement lors de sa manutention à la main (pour franchir une porte, pour emprunter un escalier). Cette opération doit être menée avec précaution et l'appareil doit être immédiatement rétabli en position verticale.

- L'installateur doit poser l'unité en utilisant les recommandations données dans la présente notice. Une installation mal réalisée peut provoquer de sérieux dégâts comme des fuites de fluide frigorigène ou d'eau, des chocs électriques ou des risques d'incendie. Si l'unité n'est pas installée en respectant cette notice, la garantie du fabricant ne sera pas valable.
- Seul du personnel qualifié est en mesure de manipuler, remplir, purger et jeter le réfrigérant.
- Les appareils ne sont pas anti-déflagrants et ne doivent donc pas être installés en atmosphère explosible.
- Prendre les mesures adéquates afin d'empêcher l'unité d'être utilisée comme abri par de petits animaux. Les animaux qui entrent en contact avec des parties électriques sont susceptibles d'être à l'origine de pannes ou d'incendie. Indiquer au client qu'il doit garder la zone entourant l'unité propre.
- Installer les unités dans un emplacement où il sera aisé d'installer les tuyaux gaz, liquide et d'évacuation des condensats.
- En cas de déménagement, faire appel à un installateur pour la dépose et l'installation de l'appareil.
- Veiller à utiliser les pièces fournies ou spécifiées dans la notice lors des travaux d'installation.
- Fixer correctement le couvercle du boîtier électrique et le panneau de services des unités. Si le couvercle du boîtier électrique de l'unité ou le panneau de service est mal fixé, il y a un risque d'incendie, d'électrocution en raison de la présence de poussière, d'eau, etc.
- Le système contient du fluide frigorigène sous très haute pression. L'installation et l'entretien de l'appareil doivent

être effectués par un professionnel agréé conformément aux textes réglementaires et règles de l'art en vigueur, notamment en France :

- Législation sur le maniement des fluides frigorigènes : Décret 2007/737 et ses arrêtés d'application.
- La mise en service de ce climatiseur nécessite l'appel d'un installateur qualifié, possédant une attestation de capacité conformément aux articles R 543-75 à 123 du code de l'environnement et de ses arrêtés d'applications. Ainsi que tout autre opération réalisée sur des équipements nécessitant la manipulation de fluides frigorigènes.
- NF C 15-100 et ses modificatifs : installations électriques à basse tension - Règles.

FLUIDE FRIGORIGENE R32 :

- Pour installer l'unité, utiliser du fluide frigorigène R32 en cas de charge additionnelle, des outils et des liaisons spécifiquement adaptés au R32.
- Ce fluide inflammable impose de respecter des surfaces et volumes minimum de pièce où l'appareil est installé, stocké ou utilisé. S'assurer que l'application du chantier est en phase avec la taille des pièces traitées et la charge en fluide de l'installation (respect de la norme EN 378-1 et IEC 60335-2-40).
- Ne pas introduire dans l'appareil d'autres substances que le fluide frigorigène préconisé.
- Ne pas libérer le réfrigérant dans l'atmosphère. En cas de fuite de réfrigérant, pendant l'installation, aérer la pièce. A la fin de l'installation, aucune fuite de réfrigérant ne doit

être présente sur le circuit. Une fuite de fluide R32 couplée à une source d'inflammation peuvent dégager des gaz toxiques.

- Ne pas toucher le fluide frigorigène lors de fuite des liaisons ou autre. Un contact direct peut provoquer des gelures.
- Les fluides frigorigènes peuvent ne pas dégager d'odeur.
- Ne pas installer et stocker l'unité à proximité d'une source de chaleur.
- Respecter les règles de sécurité et d'usage du réfrigérant R32.
- Respecter les réglementations nationales en matière de gaz.
- Ne pas percer ni brûler l'appareil.
- Un dudgeon réalisé à l'intérieur du bâtiment ne doit pas être réutilisé. Le raccord évasé sur la tuyauterie devra être retiré et un nouveau raccord évasé devra être refabriqué.
- Un dudgeon réalisé à l'extérieur du bâtiment peut être réalisé sans restriction.
- Ne pas utiliser de dispositifs autre que ceux recommandés par le fabricant pour accélérer le processus de dégivrage ou pour nettoyer l'appareil.
- Eloigner de l'appareil toute source de flamme nue ou d'inflammation.

RACCORDEMENT HYDRAULIQUE :


Installer obligatoirement à l'abri du gel un organe de sécurité neuf, de dimensions $\frac{3}{4}$ " et de pression 0,7 MPa (7 bar) sur l'entrée du chauffe-eau, qui respectera les normes locales en vigueur.

Un réducteur de pression (non fourni) est nécessaire lorsque la pression d'alimentation est supérieure à 0,5 MPa (5 bar) qui sera placé sur l'alimentation principale.

Raccorder l'organe de sécurité à un tuyau de vidange, maintenu à l'air libre, dans un environnement hors gel, en pente continue vers le bas pour l'évacuation de l'eau de dilatation de la chauffe ou l'eau en cas de vidange du chauffe-eau.

Il est impératif d'installer un bac de rétention sous le chauffe-eau lorsque celui-ci est positionné dans un faux plafond, des combles ou au-dessus de locaux habités. Une évacuation raccordée à l'égout est nécessaire.

RACCORDEMENT ELECTRIQUE :

- Avant tout démontage du capot, s'assurer que l'alimentation est coupée pour éviter tout risque de blessure ou d'électrocution.
- L'installation électrique doit comporter en amont de l'appareil un dispositif de coupure omnipolaire (disjoncteur, fusible) conformément aux règles d'installation locales en vigueur (disjoncteur différentiel 30mA).
- La mise à la terre est obligatoire. Une borne spéciale portant le repère  est prévue à cet effet.
- Se reporter aux schémas de câblage dans la notice.
- L'installation électrique doit être réalisée conformément à la réglementation en vigueur en particulier : norme NF C 15-100.
- Cet appareil est prévu pour fonctionner sous une tension nominale de 230 Volts 50Hz. A aucun moment (y compris lors des phases de démarrage), la tension ne doit passer

en dessous de 198 V ou au-dessus de 264 V aux bornes de l'appareil.

- La longueur maximale du câble est fonction d'une chute de tension qui doit être inférieure à 2 %. Utiliser une section de câble supérieure si la chute de tension est de 2 % ou plus.
- Les raccordements électriques ne seront effectués que lorsque toutes les autres opérations de montage (fixation, assemblage, ...) auront été réalisées.
- Vérifier que le câblage n'est pas sujet à l'usure, à la corrosion, à une pression excessive, aux vibrations, à des bords tranchants ou à tout autre effet néfaste de l'environnement.
- Les appareils de climatisation sont prévus pour fonctionner avec les régimes de neutre suivants : TT et TN. Le régime de neutre IT ne convient pas pour ces appareils (utiliser un transformateur de séparation). Les alimentations monophasées sans neutre (entre phases) sont strictement à proscrire. En ce qui concerne les appareils triphasés, le neutre doit également toujours être distribué (TT ou TN).
- Le contrat souscrit avec le fournisseur d'énergie doit être suffisant pour couvrir non seulement la puissance de l'appareil mais également la somme des puissances de tous les appareils susceptibles de fonctionner en même temps. Lorsque la puissance est insuffisante, vérifier auprès du fournisseur d'énergie la valeur de la puissance souscrite dans votre contrat.
- Obtenir de l'opérateur du réseau de distribution électrique les spécifications du câble et le courant harmonique, etc.
- Ne jamais utiliser de prise de courant pour l'alimentation.
- Utiliser un circuit d'alimentation dédié. Ne pas partager l'alimentation avec un autre appareil.

- Utiliser une ligne d'alimentation indépendante protégée par un disjoncteur omnipolaire avec ouverture des contacts supérieures à 3 mm pour alimenter l'appareil.
- Veiller à placer le disjoncteur à un endroit où les utilisateurs ne peuvent pas le démarrer ou l'arrêter involontairement (local annexe, ...). Lorsque le tableau électrique se trouve en extérieur, le refermer et le verrouiller afin qu'il ne puisse pas être facilement accessible.
- Sauf en cas d'urgence, ne jamais couper le disjoncteur principal, ni le disjoncteur des unités intérieures pendant le fonctionnement. Cette manipulation provoquerait une panne du compresseur ainsi qu'une fuite d'eau. Arrêter l'unité intérieure uniquement à l'aide de tous types de télécommandes ou d'un appareil d'entrée externe (interrup-teur), puis couper le disjoncteur.
- Ne jamais toucher les composants électriques immédiatement après que l'alimentation ait été coupée. Un choc électrique peut se produire. Après la mise hors tension, toujours attendre 10 minutes avant de toucher aux composants électriques. L'électricité statique présente dans le corps humain peut endommager les composants. Evacuer l'électricité statique de votre corps.
- Un câblage incorrect peut endommager l'ensemble du système.
- Lorsque le voltage est trop bas ou s'effondre lors du démarrage de l'appareil, celui-ci peut avoir du mal à démarrer. Dans ce cas, consulter votre fournisseur d'énergie.
- S'assurer de la sécurité de tous les câbles, d'utiliser les fils respectant les normes en vigueur (NF C 15-100 en particulier), et qu'aucune force ne s'exerce sur le raccordement des bornes et sur les câbles.

RACCORDEMENT FRIGORIFIQUE :

- Tous les circuits frigorifiques craignent les contaminations par les poussières et l'humidité. Si de tels polluants s'introduisent dans le circuit frigorifique ils peuvent concourir à dégrader la fiabilité des unités. Il est nécessaire de s'assurer du confinement correct des liaisons et des circuits frigorifiques des unités. En cas de défaillance ultérieure et sur expertise le constat de présence d'humidité ou de corps étrangers dans l'huile du compresseur entraînerait systématiquement l'exclusion de garantie.
- Vérifier dès la réception que les raccords et bouchons de circuit frigorifique montés sur l'unité intérieure et l'unité extérieure sont bien en place et bloqués.
- Vérifier que les liaisons frigorifiques sont bien obturées (bouchons plastiques ou tubes écrasés aux extrémités et brasés). Si les bouchons doivent être retirés en cours de travail (tubes recoupés par exemple), les remonter le plus vite possible afin d'éviter une contamination du tube.
- Ne pas utiliser de pâte d'étanchéité pour les liaisons frigorifiques car celle-ci peut obstruer ou polluer l'intérieur des liaisons. Son utilisation entraînera la mise hors garantie de l'appareil.
- Ne pas utiliser d'huile minérale ordinaire sur les raccords "Flare". Utiliser de l'huile frigorifique compatible au R32 en évitant au maximum qu'elle ne pénètre dans le circuit, au risque de réduire la longévité du matériel.
- Utiliser de l'azote sec pour éviter l'introduction d'humidité nuisible au fonctionnement de l'appareil.

- Ne pas utiliser de liaison usagée, déformée ou décolorée mais une liaison neuve de qualité frigorifique.

1. Présentation

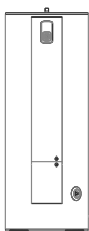
1.1. Consignes de sécurité

Les travaux d'installation et de mise en service sur les chauffe-eau thermodynamiques peuvent présenter des dangers en raison de hautes pressions et de pièces sous tension électrique.

Les chauffe-eau thermodynamiques doivent être installés, mis en service et entretenus par un personnel formé et qualifié uniquement.

1.2. Contenu de l'emballage

1.2.1. Colisage chauffe-eau vertical sur socle



1 notice



1 sachet contenant le raccord diélectrique et 2 joints pour la sortie eau chaude

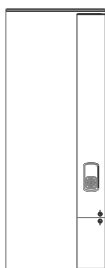


2 manchons d'isolation pour le raccordement frigorifique



Patte d'accrochage au sol avec sa vis suivant modèle

1.2.2. Colisage chauffe-eau vertical mural



1 notice



1 sachet contenant le raccord diélectrique et 2 joints pour la sortie eau chaude



2 manchons d'isolation pour le raccordement frigorifique



2 support easyFIX suivant modèle

Patte de fixation au mur

1.3. Manutention

1.3.1. Chauffe-eau vertical mural

Le chauffe-eau vertical mural peut être porté en utilisant les poignées sur les fonds.



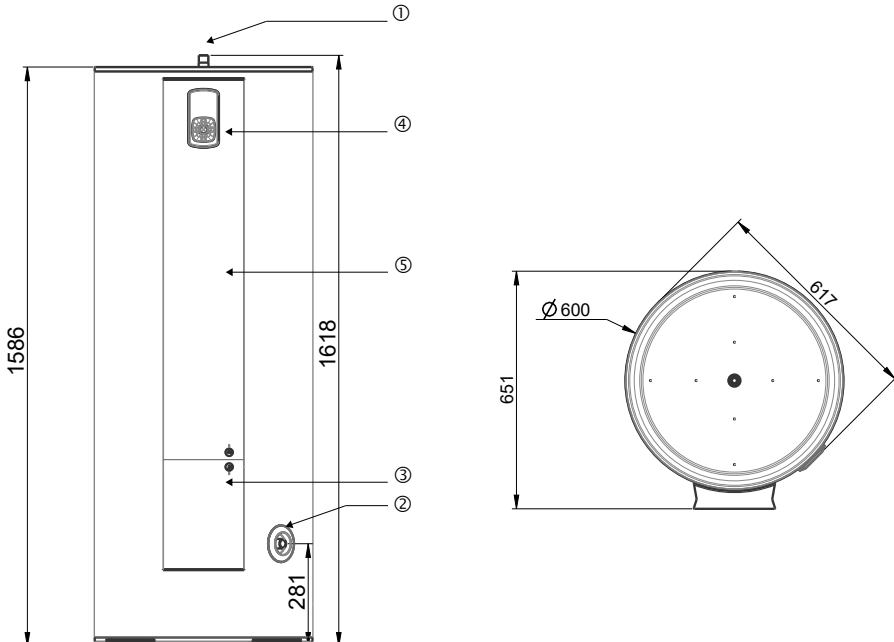
1.3.2. Chauffe-eau vertical sur socle

Le chauffe-eau vertical sur socle peut être porté en utilisant les poignées sur les fonds.



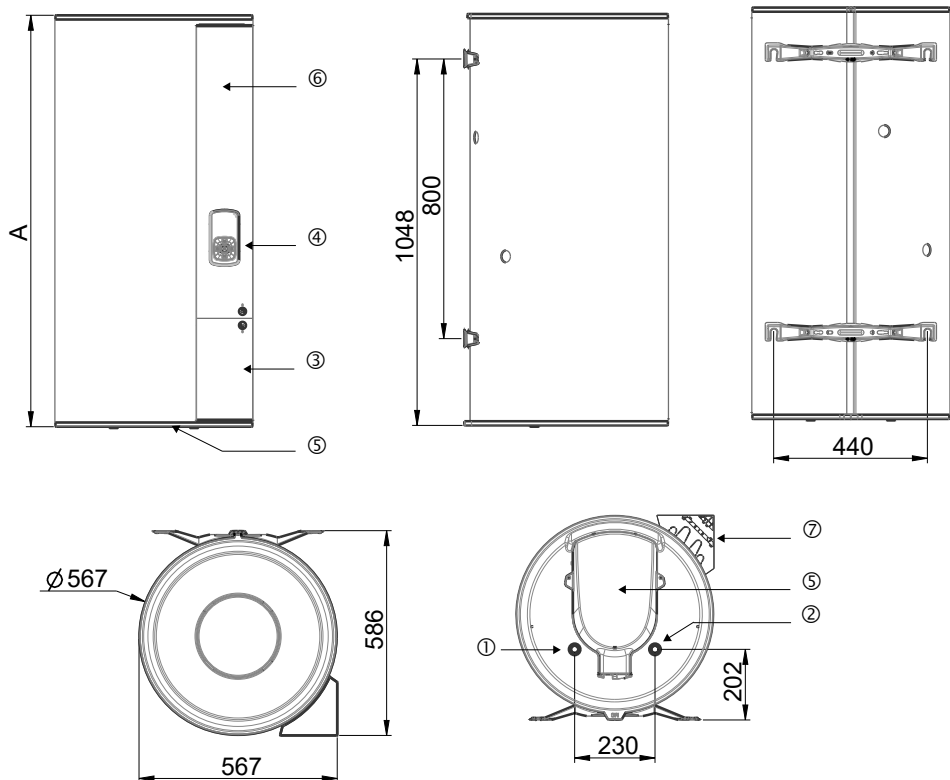
2. Dimensions

2.1. Chauffe-eau vertical sur socle 270 I



①	Piquage eau chaude 3/4"
②	Piquage eau froide 3/4"
③	Boîtier raccordement électrique & raccord frigorifique (Entrée : 3/8", sortie 1/4") ;
④	Ecran de régulation ; position de la sonde haut ballon
⑤	Emplacement appoint électrique & sécurité mécanique ; position de la sonde doigt de gant

2.2. Chauffe-eaux verticaux muraux 150 l et 200 l



FR

	150 l	200 l
Cote A	1177	1497

①	Piquage eau chaude 3/4"
②	Piquage eau froide 3/4"
③	Boîtier raccordement électrique
④	Ecran de régulation
⑤	Emplacement appoint électrique & sécurité mécanique ; position de la sonde doigt de gant
⑥	Position sonde haut ballon
⑦	Raccord frigorifique (Entrée : 3/8", sortie : 1/4")

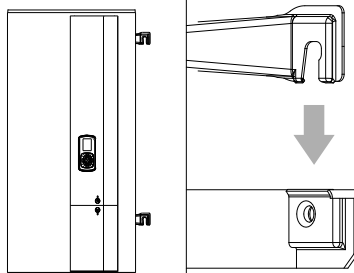
3. Accessoires

Trépied pour chauffe-eau vertical mural



Plaque de fixation rapide pour modèle vertical mural

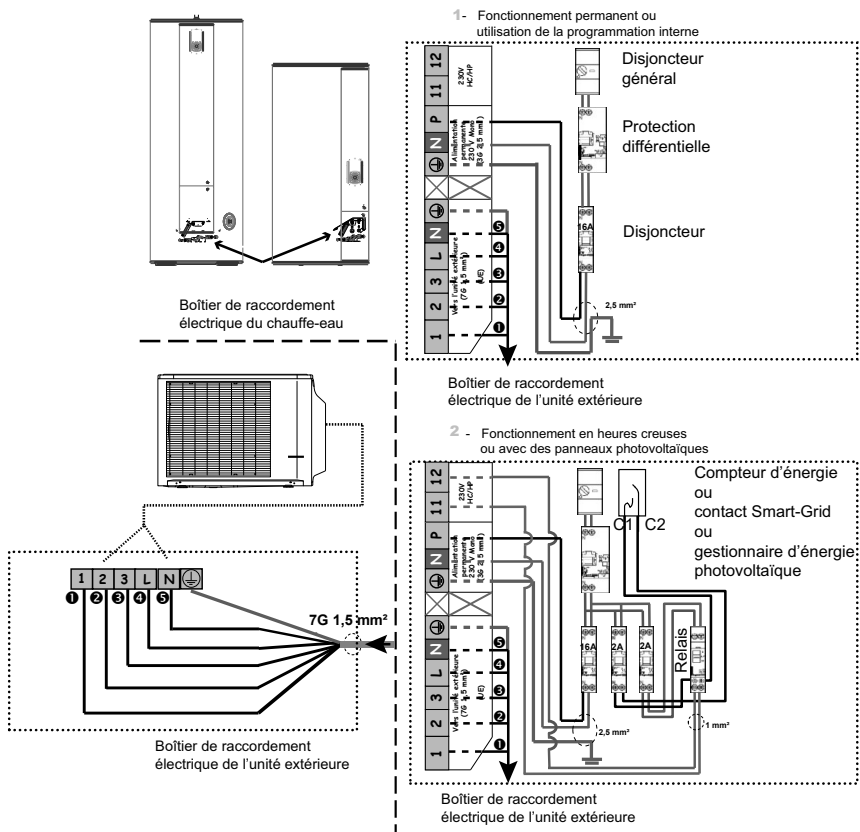
- La solution pour les endroits exigus : l'appareil est accroché sur ce support.
- Gain de temps lors de la pose.
- Fixation aisée de l'appareil dans les angles ou lorsqu'il n'y a pas d'accès pour le serrage au mur.
- Répond aux exigences normatives de maintien.
- 2 plaques.



4. Schéma de mise en service

Afin d'assurer la protection contre la corrosion de la cuve,
Le chauffe-eau doit être alimenté en permanence.

FR



NOTA : Dans certains cas où il est difficile d'installer un câble pour les heures creuses, il est possible de remplacer le contact heures creuses / heures pleines d'EDF par l'horloge intégrée à l'appareil (plage de fonctionnement Prog). Il faut alors la programmer suivant la tarification en vigueur sur le lieu d'installation (réaliser le schéma 1).

Le schéma du tableau électrique représente un compteur électronique. Dans le cas d'un compteur mécanique, reprendre l'alimentation 230V du contacteur HC/HP.

Pour plus d'information, veuillez vous reporter au paragraphe «Raccordement électrique» de la notice.

5. Installation

5.1. Choix du lieu d'installation

- Placer le chauffe-eau à l'abri du gel.
- Le positionner le plus près possible des points d'utilisation importants.
- S'il est placé en dehors du volume habitable (cellier, garage), calorifuger les tuyauteries. La température ambiante autour du chauffe-eau ne doit pas dépasser 40 °C.
- S'assurer que l'élément support est suffisant pour recevoir le poids du chauffe-eau plein d'eau.
- Prévoir en face de chaque élément électrique un espace suffisant de 500 mm pour l'entretien périodique de l'élément chauffant.
- Installer un bac de rétention sous le chauffe-eau lorsque celui-ci est positionné dans un faux-plafond, combles ou au-dessus de locaux habités. Une évacuation raccordée à l'égout est nécessaire.

5.2. Surface minimale de la pièce

L'installation du produit dans une pièce fermée par une porte acoustique (étanche) est strictement interdite, le produit nécessitant un renouvellement par ventilation naturelle de l'air environnant.

Conformément à la norme IEC 60335-2-40 (exigences de sécurité et d'environnement des PAC) étendue aux charges de fluide inférieures à m1, le ballon ainsi que toutes les liaisons frigorifiques qui traversent le domaine habité, doivent être installés dans des locaux respectant les données ci-après.

Cas du local sans ventilation mécanique :

- Installation dans un local ne contenant aucun autre appareil électrique ou interrupteur électrique (contraintes liées à la toxicité).
- La surface du local doit être supérieure à 1m²*

Nota : La surface ci-dessus est donnée pour une hauteur de plafond de 2,5 m. Si la hauteur de plafond est différente de 2,5 m et égale à la valeur H en mètre, multiplier la valeur ci-dessus par 2,5/H.

- Installation dans un local contenant au moins un autre appareil électrique ou un interrupteur électrique (contraintes liées à l'inflammabilité)
- La surface du local doit être supérieure à 6m²*

*Dans les deux cas, si la pièce comporte des ouvertures / grilles d'aération naturelle conformes aux critères de taille et de positionnement définis dans le paragraphe suivant, la surface de la pièce adjacente peut être prise en compte dans le calcul de la surface minimale.

Cas du local avec ventilation mécanique :

Dans ce cas, il n'existe pas de contrainte en terme de surface minimale, à condition que la ventilation respecte les critères ci-dessous :

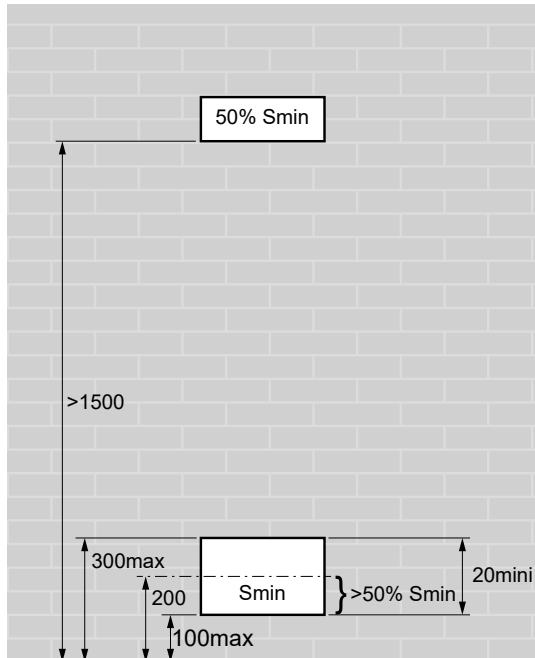
- Débit de ventilation supérieur à 60m³/h.
- Le point le plus bas de la bouche d'extraction est à moins de 100mm du sol.
- L'air est ventilé vers l'extérieur, ou vers un local dont la surface est supérieure à 4m².

La ventilation peut être permanente, ou déclenchée sur détection de fluide frigorigène.

5.3. Grilles : contraintes concernant le nombre, la taille et la position

Ces contraintes sont données par la norme IEC 60335-2-40, annexe GG.

Nombre et position : les deux grilles de ventilation sont impérativement positionnées selon le schéma ci-dessous.



Taille des ouvertures : leur taille minimale S_{min} en cm^2 dépend de la charge en R32 et de la surface de la pièce dans laquelle est installé le produit. Voir tableau ci-dessous.

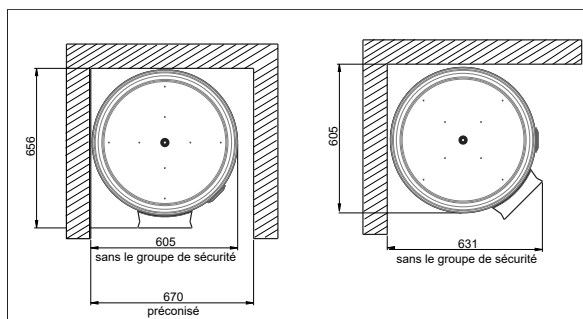
Surface de la pièce dans laquelle est installé le produit en m^2		Placard 0,36~0,42	1	2	3	4	5	6
Surface minimale (S_{min}) de la grille de ventilation inférieure en cm^2	Vertical mural	300	250	200	150	100	50	-
	Vertical sur socle	550	550	500	450	450	400	-

5.4. Emplacement

Installation en placard fermé étanche interdite.

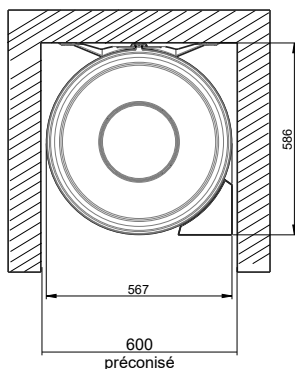
5.4.1. Emplacement du chauffe-eau, version 270 l

Résistance du plancher :	• Tenue à une charge 400 kg mini sur la surface du chauffe-eau
Hauteur sous plafond :	• > 1,70 m
Emplacement conseillé :	• Dans le volume chauffé



5.4.2. Emplacement du chauffe-eau, versions 150 l et 200 l

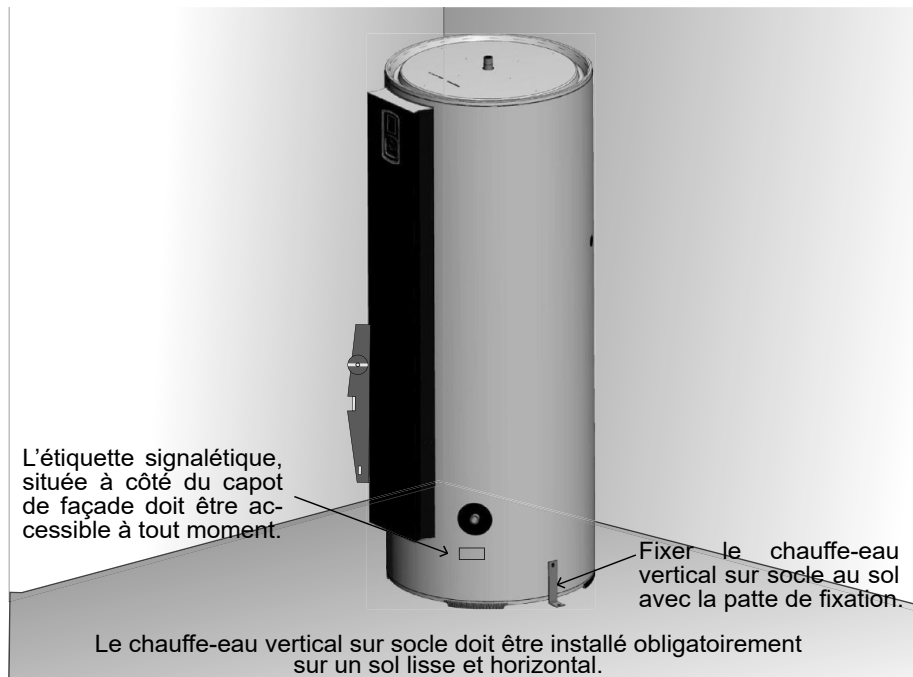
Type de mur portant le chauffe-eau : (un gabarit de fixation est imprimé sur le carton d'emballage)	<ul style="list-style-type: none"> Murs de faible épaisseur (cloison de type plaques de plâtre) : tiges filetées Ø 10mm traversant le mur reliées par des profilés ou contre-plaques. Murs épais en dur (béton, pierre, brique) : Procéder au scellement de boulons Ø 10mm, ou au percement pour recevoir des chevilles de type MOLY Ø 10mm. Les chauffe-eau verticaux muraux peuvent être posés sur un trépied dans le cas où la cloison ne peut pas supporter le poids de l'appareil. Une fixation de l'étrier supérieur est obligatoire. Utiliser le trépied préconisé par le constructeur.
Hauteur sous plafond :	> 1,26 m pour le 150 l et 1,57 m pour le 200 l
Emplacement conseillé :	Dans le volume chauffé



5.5. Mise en place du produit



Installer impérativement un bac de récupération d'eau raccordé à l'égout, sous le chauffe-eau, en particulier lorsque celui-ci est positionné au-dessus de locaux habités.

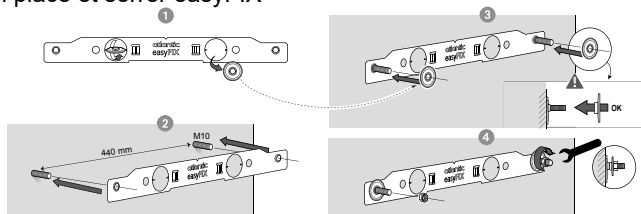
5.5.1. Chauffe-eau vertical sur socle 270 l

Le chauffe-eau vertical sur socle doit obligatoirement être fixé au sol avec la patte de fixation prévue pour cet usage.

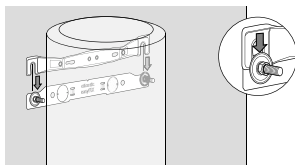
5.5.2. Chauffe-eau vertical mural 150 l ou 200 l

Avec easyFIX :

- Mettre en place et serrer easyFIX

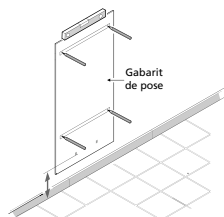
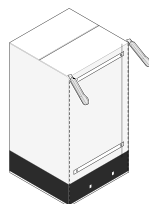


- Installer le chauffe-eau



Avec le gabarit imprimé sur le carton :

- Découper le gabarit imprimé sur le carton et l'utiliser pour faire les marquages.



Percer puis cheviller votre chauffe-eau en utilisant des fixations de diamètre (\varnothing) 10 mm minimum adaptées à votre mur (plaque de plâtre, béton, brique).

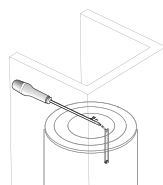
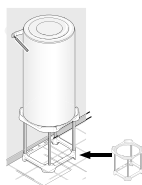
L'utilisation d'un trépied est obligatoire s'il s'agit d'un mur non porteur (ne pouvant pas supporter le poids du ballon rempli). Dans ce cas, une fixation du chauffe-eau au mur est obligatoire, soit avec l'étrier supérieur, soit avec la patte de fixation (qui permet une intégration dans un placard de dimensions intérieures à 600 x 600 mm).

Poser le chauffe-eau d'abord sur son trépied pour marquer les points de fixation.

Réaliser les perçages.

Installer le chauffe-eau à sa place.


Le fixer au mur.



Fixer l'étrier supérieur ou la patte de fixation.

5.6. Raccordement hydraulique

Avant de procéder au raccordement hydraulique, il est absolument indispensable de bien nettoyer les tuyauteries d'alimentation afin de ne pas risquer d'introduire dans la cuve du chauffe-eau des particules métalliques ou autres.

 **L'installation d'un bouclage sanitaire sur l'appareil est interdite. En cas de défaillance de l'appareil sur une installation avec bouclage, la garantie ne s'applique pas (pour plus d'informations, contacter le SAV).**

En cas de raccord avec joint plat, ne pas retirer les bagues d'étanchéité placées à l'intérieur des piquages (bleue sur l'arrivée d'eau froide, rouge sur l'arrivée d'eau chaude).

Le chauffe-eau devra être raccordé conformément aux normes et à la réglementation en vigueur dans le pays où il sera installé (pour la France : D.T.U. 60.1).

5.6.1. Repérage des tubulures sur l'appareil

- Chaque tubulure est en acier avec l'extrémité fileté au pas du gaz Ø 20/27 (3/4").
- L'entrée d'eau froide est repérée par une collerette bleue et la sortie d'eau chaude par une collerette rouge.

5.6.2. Raccordement aux tubulures

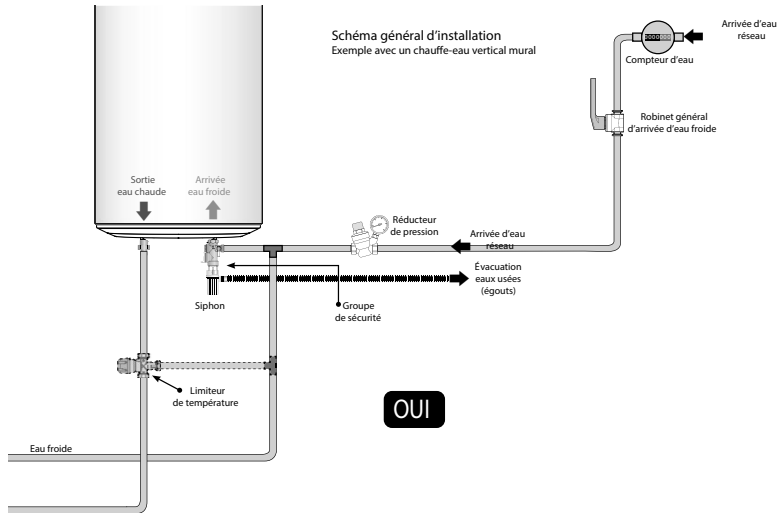
- La nature des tuyauteries peut être rigide – elles sont généralement en cuivre (l'acier noir est interdit) – ou souple (tresse inox flexible normalisée).
- Le raccordement sur la sortie eau chaude devra impérativement être réalisé à l'aide du raccord diélectrique fourni ou d'un manchon en fonte afin d'éviter la corrosion de la tubulure (contact direct fer / cuivre). Les raccords laiton sont interdits à ce niveau (pour la France : DTU 60.1).
- L'étanchéité doit être effectuée à l'installation sur les tubulures, y compris dans le cas d'utilisation de tuyaux PER.
- Installer obligatoirement un groupe de sécurité neuf (non fourni) directement sur l'entrée d'eau froide du chauffe-eau, qui respectera les normes en vigueur (en Europe : EN 1487), de pression 0,7 MPa – 7 bar – et de dimension 3/4" (20/27). Raccorder le groupe de sécurité à un tuyau de vidange. Il sert à évacuer l'eau qui s'expande lors de la chauffe mais aussi lors d'une vidange. Cette évacuation doit être maintenue à l'air libre, dans un environnement hors gel et en pente continue vers le bas.



Raccorder directement le groupe de sécurité sur l'entrée d'eau froide du chauffe-eau.




La pression du réseau d'eau froide est généralement inférieure à 0,5 MPa - 5 bar. Si tel n'est pas le cas, prévoir un réducteur de pression qui sera positionné sur l'arrivée d'eau après le compteur (réglage conseillé : 0,35 MPa), jamais directement au chauffe-eau.



5.6.3. Conseils et recommandations

Si les points de puisage ne sont pas équipés de mitigeurs thermostatiques, un limiteur de température doit être installé en sortie de chauffe-eau pour limiter les risques de brûlures :

- Dans les pièces destinées à la toilette, la température maximale de l'eau chaude sanitaire est fixée à 50 °C aux points de puisage.
- Dans les autres pièces, la température de l'eau chaude sanitaire est limitée à 60 °C aux points de puisage.



Pour les régions où l'eau est très calcaire (Th > 20°f), il est recommandé de traiter celle-ci. Avec un adoucisseur, la dureté de l'eau doit rester supérieure à 8°f. L'adoucisseur n'entraîne pas de dérogation à notre garantie, sous réserve que celui-ci soit agréé CSTB pour la France et réglé conformément aux règles de l'art, vérifié et entretenu régulièrement.


- Décret n° 2001-1220 du 20 décembre 2001 et circulaire DGS/SD 7A.
- Conformité au DTU 60.1

5.7. Raccordement frigorifique

Se reporter au chapitre "raccordement frigorifique" de la notice de l'unité extérieure.

5.8. Raccordement électrique

Se référer aux schémas de raccordement électrique.



Ne jamais alimenter électriquement et directement l'élément chauffant.

Le chauffe-eau doit être alimenté de façon permanente pour garantir la protection ACI hybride (Anti-Corrosion) du chauffe eau.

Le chauffe-eau doit être raccordé sur un réseau à courant alternatif 230 V monophasé. Le raccordement électrique devra être conforme aux normes d'installation NFC 15-100 ainsi qu'aux préconisations en vigueur dans le pays où le chauffe-eau sera installé.

L'installation comportera :

- en amont du chauffe-eau un dispositif de coupure omnipolaire (ouverture contacts au minimum de 3 mm : fusible, disjoncteur).
- Une protection par un disjoncteur différentiel de 30 mA.



La mise à la terre est obligatoire.

Le thermostat de sécurité équipant l'appoint électrique ne doit en aucun cas subir de réparations en dehors de nos usines. **Le non respect de cette clause supprime le bénéfice de la garantie.**

En cas d'abonnement heures creuses / heures pleines, la régulation optimisera le temps de chauffe en fonction des heures creuses. Pour cela, il est alors nécessaire que la régulation reçoive l'information heures creuses / heures pleines du tableau électrique (par simple présence ou non de 230V).

En cas de remplacement de chauffe-eau branché directement sur le contact heures creuses / heures pleines, l'ancienne alimentation peut être utilisée à cet effet après adaptation en alimentation continue.

Dans certains cas où il est difficile d'établir une deuxième ligne d'alimentation, il est possible de remplacer le contact heures creuses / heures pleines par l'horloge interne du produit.

Ne pas faire cheminer la liaison électrique chauffe-eau/unité extérieure dans des armoires électriques ou à proximité de câbles secteurs autres que l'alimentation du chauffe-eau.

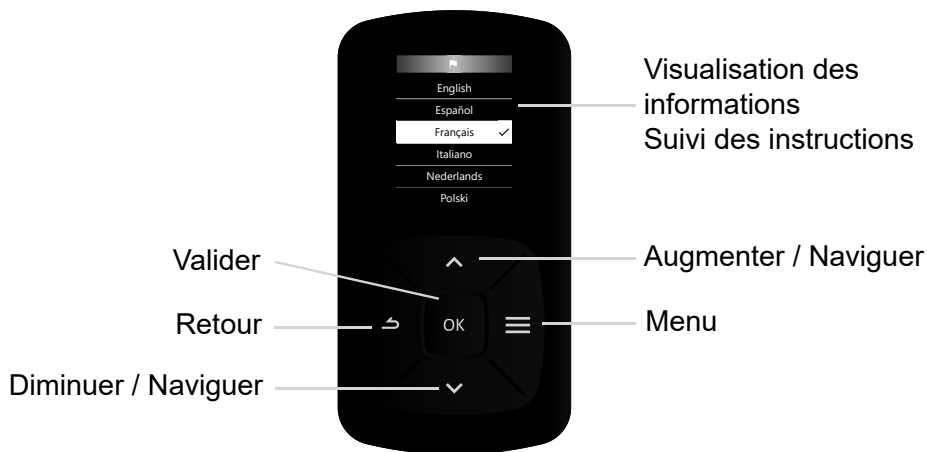
Veiller à conserver la gaine isolante des câbles électriques lors du passage dans les serre-câbles.

Veiller également à conserver l'isolation des conducteurs jusqu'au bornier de raccordement.

5.8.1. Remplissage du chauffe-eau

- 1 Ouvrir le ou les robinets d'eau chaude.
- 2 Ouvrir le robinet d'eau froide situé sur le groupe de sécurité (s'assurer que la vanne de vidange du groupe est en position fermée).
- 3 Après écoulement aux robinets d'eau chaude, fermer ceux-ci. Le chauffe-eau est plein d'eau.
- 4 Vérifier l'étanchéité du raccordement aux tubulures et le bon fonctionnement des organes hydrauliques en ouvrant la vanne de vidange du groupe de sécurité plusieurs fois, afin d'éliminer la présence d'éventuels résidus dans la soupape d'évacuation.

6. Première mise en service



- ❶ Mettre le chauffe-eau sous tension.
- ❷ A la première mise sous tension, les instructions de réglages apparaissent à l'écran. Suivre attentivement les instructions sur l'écran pour régler les paramètres
 - Choix de la langue
 - Réglage de la date et de l'heure
 - Pilotage externe
 - Plages de chauffe
 - Appoint électrique
 - Gestion consigne
 - Liaison frigo

Pour revenir ultérieurement dans les réglages, se référer au paragraphe « Paramètres d'installation ».

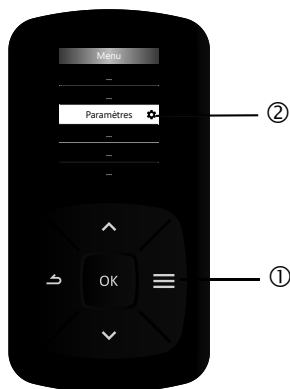
Pour la première mise en chauffe, activer le BOOST quelle que soit la plage de fonctionnement définie.



6.1. Paramètres d'installation

(si non effectués à la première mise en service)

Pour accéder à nouveau aux différents réglages de l'installation :



6.1.1. Pilotage externe

Le chauffe-eau peut être raccordé à un signal Heure Creuse ou un signal autoconso photovoltaïque, ou un signal Smart Grid.

- Signal Heure Creuse :

Dans ce mode, l'appoint électrique ne peut fonctionner que lorsque le signal est présent.

- Raccordement à une station photovoltaïque :

Dans le cas d'une association avec un système photovoltaïque, il est possible de stocker quasi gratuitement le surplus d'énergie produit par le système photovoltaïque, sous forme d'eau chaude dans le chauffe-eau. Une fois que l'installation photovoltaïque dispose de suffisamment d'énergie, l'onduleur de l'installation envoie automatiquement un signal au chauffe-eau thermodynamique qui active la marche forcée de la pompe à chaleur. Si le signal de l'onduleur est interrompu, le chauffe-eau thermodynamique retourne automatiquement au bout de 10 minutes dans le mode de fonctionnement sélectionné précédemment.

Dans le mode photovoltaïque, les plages de fonctionnement sont fixes. Il est possible de choisir le mode smart grid pour pouvoir adapter les plages de fonctionnement.

Sans signal photovoltaïque, le système est autorisé à fonctionner selon les 2 paramètres suivants :

- soit la journée, uniquement, de 10 h à 17 h
- soit la journée et en complément la nuit, si besoin

• Signal Smart Grid :

Le smart grid est un réseau électrique intelligent qui permet d'optimiser en temps réel la distribution et la consommation d'électricité.

Sans signal smart grid, le système est autorisé à fonctionner selon les 2 paramétrages suivants :

- dès que nécessaire
- lors de plages programmées seulement

Avec signal smart grid, le système est autorisé à démarrer et fonctionnera jusqu'à sa consigne.

Configuration paramétré dans le panneau de commande	Plage utilisée	Entrée bornes 11 et 12	Etat de la plage	Chauffe possible	Consigne
Heures Creuses	Plage activée selon la plage Heures Creuses	ON	Heure creuse	oui	Normale
		OFF	Heure pleine	non	
PV	Plages horaires pré programmées	ON	Dans la plage de programmation	oui	Maxi
			Hors plage de programmation	oui	
		OFF	Dans la plage de programmation	oui	Normale
			Hors plage de programmation	non	
Smart Grid	Plages horaires programmées par l'utilisateur	ON	Dans la plage de programmation	oui	Maxi
			Hors plage de programmation	oui	
		OFF	Dans la plage de programmation	oui	Normale
			Hors plage de programmation	non	

6.1.2. Plages de chauffe

Ce paramètre définit les plages d'autorisation de démarrage de la pompe à chaleur et de l'appoint électrique en fonction du besoin en eau chaude. Il est paramétrable dans le cas où il n'y a

pas de raccordement au signal heure creuse, ou au signal autoconso photovoltaïque.

Le paramétrage se fait sur 7 jours, de 0 h à minuit. Chaque jour ne peut pas comprendre plus de 3 plages et la durée minimale d'une plage est de 15 minutes.

6.1.3. Appoint électrique

Via ce menu, l'utilisateur peut autoriser l'utilisation de l'appoint électrique :

- le moins possible : sera actif si la pompe à chaleur est hors plage de fonctionnement ou en erreur.
- pour sécuriser la quantité d'eau chaude : si la consigne n'est pas atteinte, l'appoint électrique va démarrer.

6.1.4. Gestion consigne

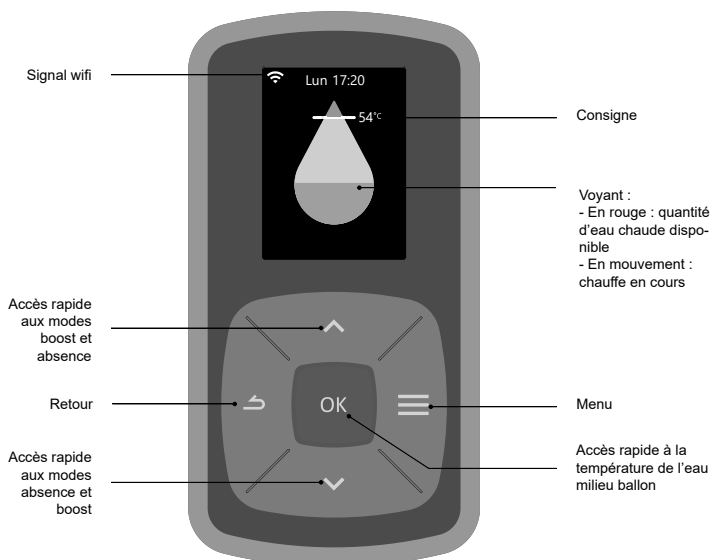
Deux modes de fonctionnement sont proposés :

- ECO+ : le chauffe-eau est autonome et procède à l'apprentissage des consommations pour s'adapter aux besoins de l'utilisateur et faire des économies d'énergie, tout en garantissant le confort.
- MANUEL : réglage de la consigne en manuel (de 50 °C à 55 °C)

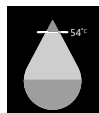
6.1.5. Liaison frigo

La liaison frigo est à activer si l'unité extérieure a été raccordée au chauffe-eau.

7. Le panneau de commandes



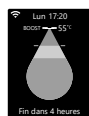
8. Les affichages



Quantité d'eau chaude



Absence enregistrée
Absence en cours



Boost en cours



Cycle anti-légionelle

9. Le menu



9.1. Consommations

Ce menu permet de visualiser :

- la consommation énergétique en kwh pour la production d'eau chaude, pour le mois en cours, le mois précédent, l'année en cours, l'année précédente, depuis la mise en service ;
- le pourcentage de sollicitation de la pompe à chaleur.

Si les dates et heures ne sont pas renseignées (suite à une coupure de courant par exemple, les consommations énergétiques ne seront pas comptabilisées.

9.2. Absence

Ce menu permet de programmer une absence :

- permanente à partir de la date du jour
- programmée (régler les dates de début et fin de l'absence). La veille de votre retour, un cycle anti-légionnelle est enclenché (seulement pour une absence supérieure à 2 jours).

Pendant cette période d'absence, la température de l'eau est maintenue au dessus de 15° C.

La fonction peut être arrêtée à n'importe quel moment.

9.3. Boost

Cette fonction :

- permet d'augmenter la production d'eau chaude ponctuellement (1 cycle de chauffe) ;
- est paramétrable sur plusieurs jours (jusqu'à 7 jours).

La pompe à chaleur et l'appoint électrique se mettent en marche en même temps. Le mode boost est prioritaire sur les autres modes. A la fin de la durée choisie, le chauffe-eau reprend son fonctionnement initial.

9.4. Gestion consigne

Cette fonction permet de choisir le mode Eco+ ou le mode manuel (voir chapitre "10. Les modes de fonctionnement", page 37)

Ce mode permet aussi de changer manuellement la consigne.

9.5. Paramètres

9.5.1. Langue



Ce menu permet de choisir la langue d'affichage

9.5.2. Date / Heure

Ce menu permet de corriger l'heure : en cas de coupure de courant supérieure à 5 minutes, il peut être nécessaire de remettre à jour la date et l'heure.

9.5.3. Plages de chauffe

Ce menu permet de choisir quand le système peut démarrer :

- dès que nécessaire : le système peut démarrer à n'importe quel moment
- lors de plages programmées seulement : pendant les plages programmées sur 7 jours

9.5.4. Appoint électrique

Ce menu permet de choisir quand l'appoint électrique peut démarrer :

- le moins possible : l'eau est chauffée par la pompe à chaleur uniquement, sauf dans les conditions de température d'air extrême, ou en cas d'erreur.
- pour sécuriser la quantité d'eau chaude : l'appoint peut démarrer quand la pompe à chaleur ne chauffe pas l'eau assez vite.

9.5.5. Connectivité

Cet appareil peut être connecté et piloté à distance depuis l'application Cozytouch grâce à votre connexion wifi.

Pour connecter votre appareil à Internet, il faut télécharger l'application depuis une App Store et suivre les instructions.

Il sera nécessaire pendant le processus de scanner le code QR sur l'appareil.

9.5.6. Notice

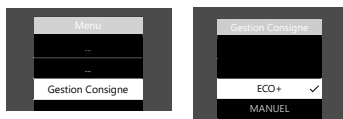
Le QR code affiché à l'écran permet d'accéder à la notice en ligne.

9.5.7. Accès expert

Ce menu permet d'accéder aux fonctions avancées d'informations, de paramétrages et de tests. Voir chapitre "11. Accès au menu Expert et au mode Secours", page 38.

10. Les modes de fonctionnement

2 modes de fonctionnement sont proposés, via le menu «Gestion consigne» :



10.1. Mode ECO+

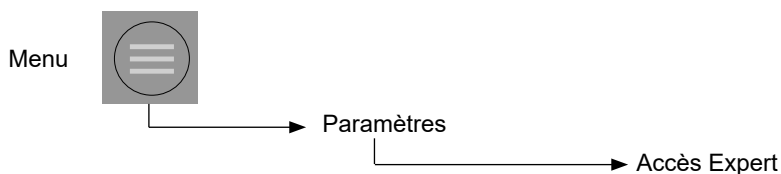
Le chauffe-eau est autonome et procède à l'apprentissage des consommations pour s'adapter aux besoins de l'utilisateur et faire des économies d'énergie, tout en garantissant le confort.

10.2. Mode Manuel

L'utilisateur peut choisir à quelle température est chauffée l'eau, entre 50 °C et 55 °C.

11. Accès au menu Expert et au mode Secours

Pour accéder au menu Expert :



11.1. Appoint électrique

Voir chapitre «6.1.3. Appoint électrique», page 33.

11.2. Anti-légionnelle

Ce menu permet de paramétrer la fréquence et la consigne du cycle (62 °C ou 65 °C ou 70 °C).

Lorsque le mode anti-légionnelle est activé, le produit réalise une chauffe à une consigne élevée pendant une plage de fonctionnement active.

11.3. Pilotage externe

Voir chapitre «6.1.1. Pilotage externe», page 31.

11.4. Diagnostic et vérification du bon fonctionnement

Ce menu permet d'accéder à l'historique des erreurs, aux données du système (température eau chaude, pompe à chaleur, état de la pompe à chaleur, ...), ainsi qu'au mode test. Le mode test permet de vérifier le bon fonctionnement du chauffe-eau.

- PAC Mode Chaud : démarrage de l'unité extérieure avec chauffe de l'eau
- PAC Mode Froid : démarrage de l'unité extérieure en mode froid pour faire un pump down
- Appoint électrique : Mise en route de l'appoint électrique

En mode test PAC Mode Chaud, la pompe à chaleur démarre, 3 minutes après la mise sous tension, seulement si les conditions suivantes sont remplies :

- température d'eau haut ballon inférieure à 60 °C ;
- température d'air comprise entre -10 °C et 37 °C ;
- absence de limitation au niveau de la pompe à chaleur (haute pression, intensité, ...)

Dans le cas contraire, il faut mettre la PAC (mode froid) pour valider son bon fonctionnement.

Si les dates et heures ne sont pas renseignées (suite à une coupure de courant par exemple), les erreurs ne seront pas enregistrées dans l'historique.

11.5. Mode secours

Ce mode est utilisé en cas de défaillance ou de l'absence de l'unité extérieure. Ce mode n'utilise que l'appoint électrique et ce, jusqu'à une consigne de 65 °C pour le 270 l et 55 °C pour les 150 l et 200 l.

Dans ce mode, seule la moitié du volume d'eau chaude est garantie pour le modèle 270 l.

11.6. Logiciel

Ce menu permet :

- de visualiser les versions des logiciels pour le panneau de commande, la régulation et le wifi ;
- de mettre à jour les différentes versions de logiciels avec l'aide de l'application dédiée.

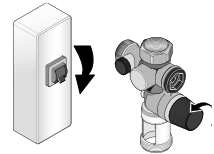
11.7. Réinitialiser

Ce menu permet de revenir aux réglages par défaut et de revenir au tunnel de démarrage.

12. Entretien du chauffe-eau


Une vidange du chauffe-eau est nécessaire dans le cas où le mode absence ne peut pas être utilisé ou dès lors que l'appareil est mis hors tension. Procéder de la façon suivante :

- ❶ Couper l'alimentation électrique.
- ❷ Fermer l'arrivée d'eau froide au groupe de sécurité.
- ❸ Ouvrir un robinet d'eau chaude.
- ❹ Ouvrir la vanne de vidange du groupe de sécurité.

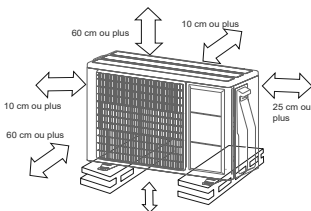


Afin de maintenir les performances de votre chauffe-eau, il est conseillé d'effectuer un entretien régulier.

12.1. Entretien par l'utilisateur

Vérifier	Fré- quence	Dates des entretiens
<p><u>Le groupe de sécurité</u> : Manœuvrer la vanne de sécurité. Vérifier qu'un écoulement s'effectue.</p> 	1 à 2 fois par mois	
<p><u>L'état général</u> : Vérifier l'état général de votre appareil (<i>pas d'affichage de code Err, pas de fuite d'eau au niveau des raccordements, ...</i>).</p>	1 fois par mois	

L'entretien autour de l'unité extérieure afin de garantir une bonne circulation d'air.



12.2. Entretien par le professionnel



Le chauffe-eau et l'unité extérieure doivent être mis hors tension avant ouverture. N'ouvrir le capot supérieur de l'unité extérieure que 10 minutes après la coupure de courant pour que les condensateurs soient déchargés.



Le remplacement du thermoplongeur ou l'ouverture du chauffe-eau implique la vidange du chauffe-eau et le remplacement du joint.

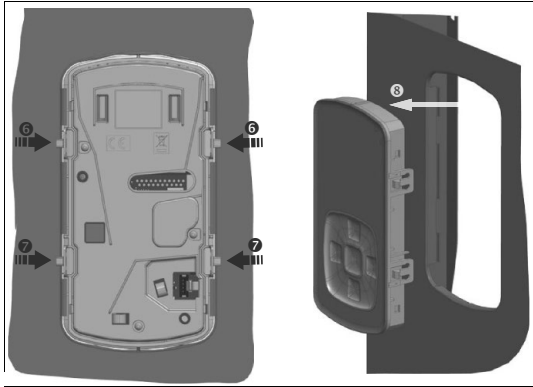
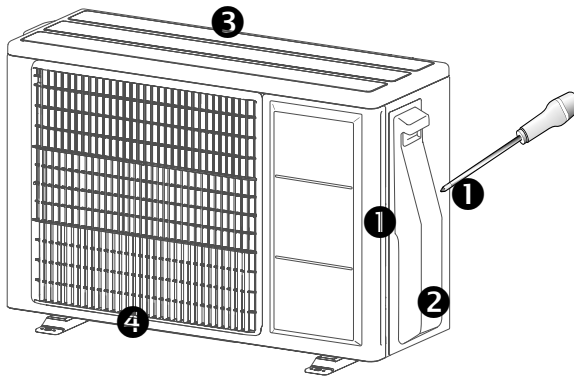
12.2.1. Accès aux éléments du chauffe-eau



- ① Retrait de la colonne supérieure :
 - Faire une rotation d'1/4 de tour du bouton supérieur
 - Faire glisser la colonne vers le haut
- ② Retrait de la colonne inférieure :
 - Faire une rotation d'1/4 de tour du bouton inférieur
 - Faire glisser la colonne vers le bas d'environ 30 mm
 - Tirer la colonne vers soi

Pour retirer la commande

- ⑥ Tenir le capot de façade et déboîter le haut de la commande en appuyant sur les 2 clips situés à l'arrière
- ⑦ Appuyer sur les 2 clips situés plus bas
- ⑧ Retirer la commande

**12.2.2. Accès aux éléments de l'unité extérieure**

- ① Vis de verrouillage (2)
- ② Trappe d'accès aux vannes et au bornier
- ③ Capot supérieur
- ④ Capot de façade

12.2.3. Opérations à effectuer par l'installateur

1 fois par an :

- Nettoyage de la partie extérieure de l'unité extérieure :
 - Dépoussiérer l'échangeur en veillant à ne pas endommager les ailettes, si besoin utiliser une brosse à poils souples et un pulvérisateur basse pression (eau ou produit adapté échangeur) ;
 - Nettoyage de l'évacuation et bac des condensats de l'unité extérieure.
- Contrôle de l'historique des erreurs
- Contrôle étanchéité hydraulique : vérifier qu'il n'y a aucune trace de suintement :
 - Raccord eau froide / eau chaude
 - Joint de porte de la résistance électrique
- Contrôle du serrage des raccordements électriques
- Relevé des valeurs mini et maxi de sonde eau chaude puis réinitialisation des valeurs
- Relevé des valeurs mini et maxi de sonde haut ballon puis réinitialisation des valeurs
- Relevé des valeurs mini et maxi de sonde air puis réinitialisation des valeurs
- Relevé des valeurs mini et maxi de sonde condenseur puis réinitialisation des valeurs
- Contrôle de la valeur d'échange. A contrôler sur le delta de température sur l'air : T° entrée air - T° sortie air $\geq 3^{\circ}$ C (si hors valeur de référence ou préconisation, contacter un frigoriste).

Tous les 2 ans selon la qualité de l'eau :

- Détartrage chauffe-eau :
 - Eau dure TH > 25 °f tous les 2 ans
 - Eau neutre de 15 °f à 25 °f tous les 3 ans.
(Périodicité à adapter selon la quantité de calcaire extraite au 1er entretien)

Opérations à effectuer par le frigoriste**1 fois par an :**

- Contrôle du mode Froid (réversion de cycle) (voir le menu «Installateur»). Mise en route du mode Froid dans le mode test et présence de froid aux liaisons frigorifiques OU T° sortie air - T° entrée air $\geq 3^{\circ}$ C.
- Contrôle du fonctionnement ventilateur : pas de bruits anormaux, absence de frottement.
- Contrôle de la valeur d'échange. A contrôler sur le delta de température sur l'air (T° entrée air - T° sortie air $\geq 3^{\circ}$ C). Si pas OK, contrôler les éléments suivants :
 - - Contrôle d'absence de traces d'huile au niveau des raccordements frigorifiques.
 - - Effectuer un contrôle de fuite avec un détecteur de fuite électronique (sensibilité à 5g/an).
 - - Contrôler la charge en fluide frigorigène.

Si contrôle de fuite ou de charge nécessaire :

- Contrôle de fuite effectué avec un détecteur de fuite électronique (sensibilité à 5g/an)
- Récupération de charge (quantité récupérée)
- Appoint de charge de R32 (quantité ajoutée ou réintroduite suite récupération).

13. Diagnostic de panne

En cas d'anomalie, absence de chauffe ou dégagement de vapeur au soutirage, couper l'alimentation électrique et prévenir l'installateur.

13.1. Affichage des codes erreurs

Les opérations de dépannage doivent être réalisées exclusivement par un professionnel.

Le bip de l'alarme peut être suspendu en appuyant sur OK. Lorsque le défaut est corrigé, le message d'erreur réapparaît pour un dernier acquittement.

Code affiché	Cause	Conséquences	Diagnostic et dépannage
Err W.3	Sonde doigt de gant (T° d'eau) défectueuse ou hors plage de mesure (<i>température</i> $<0^{\circ} C$ ou $>85^{\circ} C$).	Lecture de la température de l'eau impossible : Pas de chauffe.	Vérifier les connexions et le bon positionnement de la sonde. Vérifier la valeur ohmique de la sonde. Si RAS, remplacer la sonde.
Err W.7	Absence d'eau dans le ballon ou liaison ACI ouverte.	Pas de chauffe.	Mettre en eau le ballon. Vérifier le circuit ACI (<i>Connectique AC, filerie et la conductivité de l'eau...</i>).
Err W. 10	Pas de communication entre le panneau de commande et la carte de puissance	Chauffe par l'appoint électrique en mode dégradé jusqu'à $55^{\circ} C$	Vérifier les connexions et les câbles de liaison entre le panneau de commande et la carte de puissance.
Err W.11	Absence détection du signal Heures Creuses.	Le chauffe-eau va fonctionner sans tenir compte des périodes creuses.	Vérifier le câblage et l'émission du signal heures creuses. Modifier le paramétrage des autorisations de démarrage.
Err H.15	Date/Heure non réglée	Le chauffe-eau va fonctionner sans tenir compte des plages de programmation.	Renseigner la date et l'heure.
Err W.17	Sonde haut ballon défectueuse (<i>température</i> $< 0^{\circ} C$ ou $> 110^{\circ} C$)	Chauffe à la consigne programmée. Seul l'affichage de la quantité d'eau chaude est incohérent.	Vérifier les connexions et le bon positionnement de la sonde. Vérifier la valeur ohmique de la sonde. Si RAS, remplacer la sonde.

Code affiché	Cause	Conséquences	Diagnostic et dépannage
Err W.19	Alimentation électrique discontinue	-	Vérifier l'alimentation électrique
Err P.20	Sonde de condensation défectueuse (<i>température < 0 °C ou > 100 °C</i>)	Arrêt de la PAC. Chauffe par l'appoint électrique.	Vérifier les connexions et le bon positionnement de la sonde. Vérifier la valeur ohmique de la sonde. Si RAS, remplacer la sonde.
Err P.21	Sonde de température d'air extérieure défectueuse (<i>mesure < -20°C ou > 70°C</i>).	Arrêt de la PAC. Chauffe par l'appoint électrique.	Vérifier les connexions et le bon positionnement de la sonde. Vérifier la valeur ohmique de la sonde. Si RAS, remplacer la sonde.
Err P.23	Sonde d'évaporateur défectueuse de l'unité extérieure.	Arrêt de la PAC. Chauffe par l'appoint électrique.	Vérifier les connexions et le bon positionnement de la sonde. Vérifier la valeur ohmique de la sonde. Si RAS, remplacer la sonde.
Err P.25	Défaut haute pression	Arrêt de la PAC. Chauffe par l'appoint électrique.	Vérifier la connexion du pressostat et son faisceau électrique. Contrôler la pression du circuit frigo (frigoriste), circuit bouché ou présence d'incondensables.
Err P.27	Sonde de refoulement défectueuse	Arrêt de la PAC. Chauffe par l'appoint électrique.	Vérifier les connexions et le bon positionnement de la sonde. Vérifier la valeur ohmique de la sonde. Si RAS, remplacer la sonde.
Err P.29	Défaut température de refoulement	Arrêt de la PAC. Chauffe par l'appoint électrique.	Vérifier la charge. Vérifier le bon fonctionnement de l'unité extérieure et que les vannes de service sont ouvertes. Contrôler la valeur ohmique de la sonde, faire un contrôle de charge (par pesée), remplacer par du gaz neuf (risque d'incondensables). Si l'erreur persiste, il est possible que ce soit un problème compresseur.

Code affiché	Cause	Conséquences	Diagnostic et dépannage
Err P.30.1	Absence d'échange thermique ou Pompe à chaleur fonctionne en continu sans atteindre la consigne de température.	Arrêt de la PAC. Chauffe par l'appoint électrique.	Surconsommation ou boucle de recyclage ou fuite sur le réseau d'eau chaude. Manque charge : Vérifier la charge par pesée. Incondensables : changer par gaz neuf. Circuit bouché (liaisons pin-cées) : En mode froid cela ne doit pas tirer au vide. Tester le bon fonctionnement du dégivrage.
Err P.50.1	Erreur de communication entre la carte de puissance et la carte d'interface.	Arrêt de la PAC. Chauffe par l'appoint électrique.	Vérifier l'alimentation de l'unité extérieure et la carte d'interface. Vérifier les fils d'interconnexion 1 et 2. Vérifier le câble de communication entre les 2 cartes.
Err P.50.3	Erreur de communication entre l'unité extérieure et la carte d'interface.	Arrêt de la PAC. Chauffe par l'appoint électrique.	Vérifier l'alimentation de l'unité extérieure. Vérifier le fil d'interconnexion 3.
Err P.51.1	Défaut de sonde de température compresseur	Arrêt de la PAC. Chauffe par l'appoint électrique.	Vérifier la sonde compresseur
Err P.51.4	Défaut du capteur d'intensité.	Arrêt de la PAC. Chauffe par l'appoint électrique.	Vérifier la carte unité extérieure.
Err P.52.3	Surintensité compresseur	Arrêt de la PAC. Chauffe par l'appoint électrique.	Vérifier le compresseur. Vérifier la résistance des enroulements du compresseur. Vérifier le bon fonctionnement de l'unité extérieure
Err P.52.4	Synchronisation compresseur	Arrêt de la PAC. Chauffe par l'appoint électrique.	Vérifier le câblage compresseur. Vérifier que le compresseur démarre.
Err P.52.7	Défaut général de l'unité extérieure.	Arrêt de la PAC. Chauffe par l'appoint électrique.	Manque de compatibilité soft suite à un changement de la carte interface ou carte unité extérieure.

Code affiché	Cause	Conséquences	Diagnostic et dépannage
Err P.52.8	Défaut PFC	Arrêt de la PAC. Chauffe par l'appoint électrique.	Carte unité extérieure à remplacer. L'erreur peut être enclenchée par des sur-tensions dues aux orages. L'erreur est réarmée par une coupure de courant.
Err P.53.1	Défaut ventilateur	Arrêt de la PAC. Chauffe par l'appoint électrique.	Vérifier que le ventilateur tourne librement. Vérifier le moteur et le câblage.
Err P.56	L'unité extérieure n'est pas la bonne version	Arrêt de la PAC. Chauffe par l'appoint électrique.	Vérifier la sonde compresseur

13.2. Autres pannes sans affichage de codes erreurs

Panne constatée	Cause possible	Diagnostic et dépannage
Plus de chauffe Pas d'eau chaude.	<ul style="list-style-type: none"> • Pas d'alimentation électrique du chauffe-eau : fusibles, câblage, etc... • Élément chauffant ou son câblage hors service. 	<ul style="list-style-type: none"> • Vérifier la présence de tension sur les fils d'alimentation du chauffe- eau. • Vérifier si le chauffe-eau est alimenté électriquement.
Quantité d'eau chaude insuffisante.	<ul style="list-style-type: none"> • Sous dimensionnement du chauffe- eau. • Fonctionnement en mode Manuel. • Fuite sur le réseau eau chaude. • Boucle de recyclage 	<ul style="list-style-type: none"> • Passer le produit en mode programmation, avec deux plages par jour.

Panne constatée	Cause possible	Diagnostic et dépannage
Eau insuffisamment chaude	<ul style="list-style-type: none"> • L'alimentation principale du chauffe-eau n'est pas permanente. • Élément chauffant ou son câblage partiellement hors service. • Retour d'eau froide dans le circuit d'eau chaude. • Boucle sanitaire sur l'installation. 	<ul style="list-style-type: none"> • Vérifier que l'alimentation de l'appareil soit bien permanente. • Vérifier la valeur ohmique de la résistance électrique ainsi que le bon état du faisceau. • Fermer l'arrivée d'eau froide au robinet d'arrêt du groupe de sécurité. Ouvrir ensuite un robinet en position eau chaude. Attendre 10 minutes. Si un écoulement apparaît, rechercher la robinetterie défectueuse et/ou s'assurer du bon positionnement du groupe de sécurité. • Supprimer la boucle.
Peu de débit au robinet d'eau chaude.	<ul style="list-style-type: none"> • Filtre du groupe de sécurité encrassé. • Chauffe-eau entartré 	<ul style="list-style-type: none"> • Nettoyer le filtre. • Détartrer le chauffe-eau.
Perte d'eau en continu au groupe de sécurité hors période de chauffe.	<ul style="list-style-type: none"> • Soupape de sécurité endommagée ou encrassée. • Pression de réseau trop élevée. 	<ul style="list-style-type: none"> • Remplacer le groupe de sécurité. • Vérifier que la pression en sortie du compteur d'eau n'excède pas 0,5 MPa (5 bar) sinon, installer un réducteur de pression réglé à 0,3 MPa (3 bar) au départ de la distribution générale d'eau.
L'appoint électrique ne fonctionne pas.	<ul style="list-style-type: none"> • Mise en sécurité du thermostat mécanique. • Résistance défectueuse. 	<ul style="list-style-type: none"> • Réarmer la sécurité du thermostat au niveau de la résistance. • Remplacer la résistance.

Panne constatée	Cause possible	Diagnostic et dépannage
Débordement des condensats (<i>eau stagnante dans le carter bas de l'unité extérieure</i>)	<ul style="list-style-type: none"> Écoulement des condensats obstrué. 	<ul style="list-style-type: none"> Nettoyer.
Odeur	<ul style="list-style-type: none"> Absence de siphon sur le groupe de sécurité Pas d'eau dans le siphon du groupe de sécurité. 	<ul style="list-style-type: none"> Installer un siphon. Remplir le siphon.
Dégagement de vapeur au soutirage.	<ul style="list-style-type: none"> Appoint électrique alimenté en permanence. 	<ul style="list-style-type: none"> Couper l'alimentation électrique et prévenir l'installateur.
La pompe à chaleur fonctionne en dehors des heures creuses.	<ul style="list-style-type: none"> Absence détection du signal Heures Creuses. 	<ul style="list-style-type: none"> Vérifier le câblage et l'émission du signal heures creuses. Modifier le paramétrage du signal Heures Creuses.
La pompe à chaleur fonctionne peu de temps, l'appoint électrique est en fonctionnement quasi permanent.	<ul style="list-style-type: none"> Température d'air en dehors des plages tolérées Défaillance sonde unité extérieure Évaporateur fortement encrassé Présence d'incondensables 	<ul style="list-style-type: none"> Attendre un retour des températures à un niveau situé dans les plages tolérées Prévenir l'installateur. Nettoyer l'évaporateur. Vider le circuit et le remplir de nouveau.
Défaillance du panneau de commande ou problème d'affichage.	<ul style="list-style-type: none"> Absence d'alimentation. Défaut du panneau de commande Défaut de la carte de puissance. 	<ul style="list-style-type: none"> Contrôler l'alimentation. Remplacer le panneau de commande.
La pompe à chaleur ne démarre pas	<p>Hors conditions de démarrage</p> <ul style="list-style-type: none"> haut ballon trop chaud ; conditions de fonctionnement hors plages ; anti court cycle 	<ul style="list-style-type: none"> Fonctionnement normal. Essayer en mode Froid (moins de conditions).

Panne constatée	Cause possible	Diagnostic et dépannage
Pas d'affichage	<ul style="list-style-type: none">• Pas d'alimentation• le panneau de commande est en panne, l'eau est chauffée par l'appoint électrique en mode dégradé jusqu'à 50 °C	<ul style="list-style-type: none">• Vérifier le tableau électrique• Vérifier les connectiques entre la carte de puissance et le panneau de commande
Autres fonctionnements : Contacter le service après-vente		

Après l'entretien ou le dépannage, procédez à la vérification du bon fonctionnement du chauffe-eau.

14. Valeurs ohmiques des sondes en fonction des températures

Sonde de refoulement Unité extérieure/Sonde de condensation

° C	K ohm
0	169
5	130
10	101
15	79
20	63
25	50
30	40
35	32

° C	K ohm
40	26
45	22
50	18
55	15
60	12
65	10
70	8,7
75	7,4

° C	K ohm
80	6,3
85	5,4
90	4,6
95	4
100	3,4
105	3
110	2,6
115	2,3
120	2

Sonde d'évaporateur Unité extérieure

° C	K ohm
-30	96
-25	69
-20	50
-15	37
-10	28
-5	21
0	16
5	12

° C	K ohm
10	9,6
15	7,6
20	6
25	4,8
30	3,8
35	3,1
40	2,5
45	2,1

° C	K ohm
50	1,7
55	1,4
60	1,2
65	1
70	0,8
75	0,7
80	0,6

Sonde d'air Unité extérieure/Sonde de doigt de gant /Sonde haut ballon

° C	K ohm
-10	62
-5	47
0	35
5	27
10	21
15	16

° C	K ohm
20	13
25	10
30	8
35	6,4
40	5,2
45	4,2

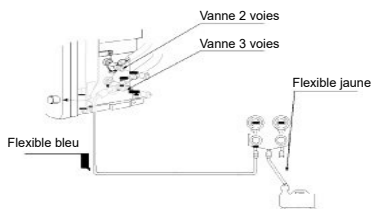
° C	K ohm
50	3,5
55	2,8
60	2,4
65	2
70	1,6
75	1,4
80	1,2

15. Récupération du fluide (pump down)

Pendant la récupération de fluide, veiller à ce que le compresseur soit hors tension avant de retirer les liaisons frigorifiques. Ne pas retirer la liaison frigorifique lorsque le compresseur fonctionne avec une vanne 2 ou 3 voies ouverte. Ceci peut générer une pression anormale dans le cycle frigorifique pouvant provoquer une détérioration de l'appareil, voire des blessures.

L'unité extérieure est conçue pour contenir la quantité de fluide frigorigène pour une liaison frigorifique jusqu'à 20 m.

- ❶ La pompe à chaleur étant à l'arrêt, préparer le manifold et les flexibles en les tirant au vide.
- ❷ Mettre l'appareil en mode test froid (voir chapitre «11.4. Diagnostic et vérification du bon fonctionnement», page 38). Connecter le flexible bleu à la vanne-3-voies. Vous devez alors être en basse pression au niveau du manomètre de charge.
- ❸ Fermer la vanne-2-voies, la pression lue au manomètre commence à chuter.
- ❹ Lorsque la pression chute à environ 0,1 MPa (1 bar) au manifold, le rapatriement est complet, fermer alors la vanne-3-voies.
- ❺ Retirer le flexible bleu.



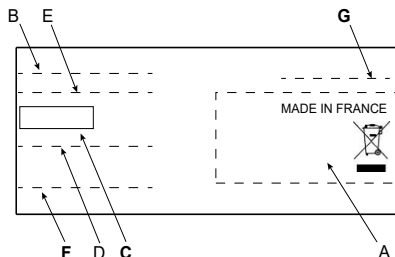
16. Service après-vente

Pour toute commande auprès d'un distributeur de la marque, préciser le type exact de l'appareil et son numéro de série relevés sur la plaque signalétique.

L'adresse du service après-vente est rappelée au dos de cette notice.

Utiliser uniquement des pièces détachées d'origine constructeur.

Toute intervention sur les parties électriques doit être confiée à un spécialiste.



- A Normes, label de qualité
- B Marque commerciale
- C Code commercial
- D Référence de fabrication
- E Nom commercial
- F N° de série
- G N° de constructeur

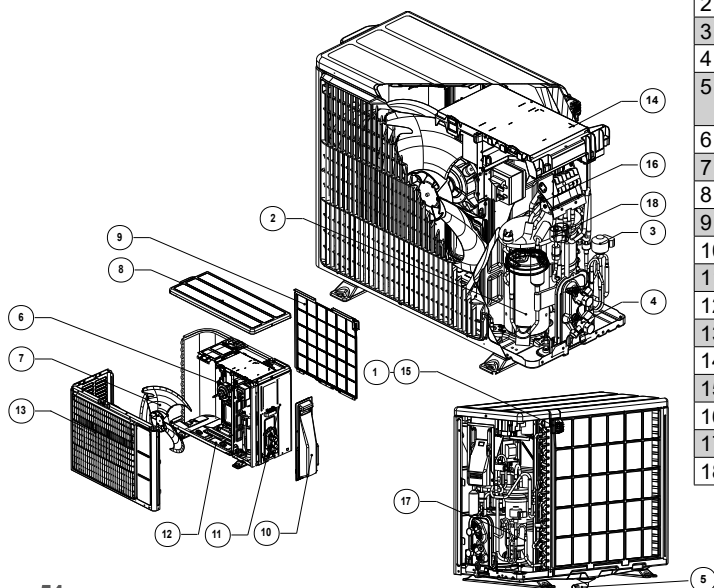
Chauffe-eau : plaque située à côté du capot.

Unité Extérieure : plaque située à côté de la trappe d'accès bornier.

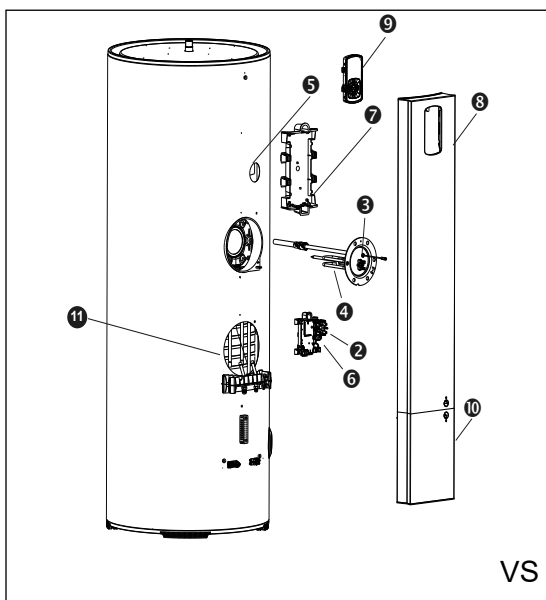
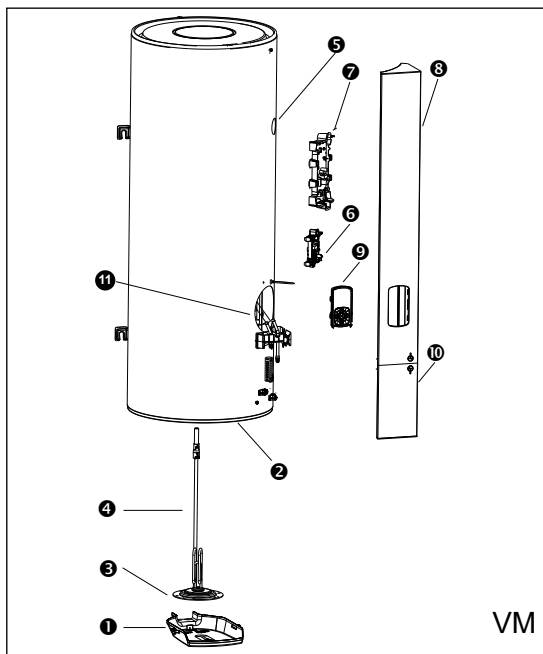
L'appareil doit être mis hors tension avant l'ouverture du capot (pour l'ouverture du capot, voir : «12.2.1. Accès aux éléments du chauffe-eau», page 41).

Les pièces détachées peuvent être commandées par le professionnel directement sur la Plateforme Services accessible sur le Site Internet de la marque.

16.1. Unité extérieure



1	Support de sonde air
2	Compresseur
3	Sous ensemble détenteur
4	Vanne 3 voies
5	Coude d'évacuation des condensats
6	Moteur du ventilateur
7	Hélice du ventilateur
8	Couvercle
9	Grille de protection
10	Trappe d'accès bornier
11	Cornière droite
12	Base
13	Façade avant ventilateur
14	Carte de puissance
15	Sonde d'air
16	Sonde de refoulement
17	Sonde d'évaporateur
18	Capteur de pression



1	Capot
2	Sécurité thermique
3	Sonde eau chaude sanitaire
4	Corps de chauffe
5	Sonde haut ballon
6	Carte de régulation
7	Carte interface Unité Extérieure
8	Capot de façade
9	Panneau de commande
10	Bouchon inférieur
11	Sonde condenseur

17. Caractéristiques techniques

Chauffe-eau		270 litres	200 litres	150 litres
Dimensions	mm	H 1586 x l 617 x P 651	H 1497 x l 567 x P 586	H 1177 x l 567 x P 586
Poids à vide	kg	73	63	53
Capacité de la cuve	L	270	200	150
Raccordement eau chaude / eau froide	"	3/4	3/4	3/4
Raccordement liaison frigorifique	"	3/8 & 1/4, type Flare	3/8 & 1/4, type Flare	1/8 & 1/4, type Flare
Protection anti-corrosion		ACI hybride	ACI hybride	ACI hybride
Conductivité minimale de l'eau	μS/cm	40	40	40
Pression d'eau assignée	MPa / bar	0,6 / 6	0,6 / 6	0,6 / 6
Unité extérieure				
Dimensions	mm	H 535 x l 735 x P 330		
Raccordement liaison frigorifique	"	3/8 & 1/4, type Flare		
Masse	kg	24		
Puissance acoustique de l'unité extérieure **	dB(A)	50		
Système assemblé				
Raccordement électrique (tension / fréquence)		230 V monophasé 50 Hz		
Puissance maxi totale absorbée par l'appareil	W	3250		
Puissance absorbée par la PAC	W	1450		
Puissance absorbée par l'appoint électrique	W	1800		
Longueur de la liaison frigorifique minimale	m	5		
Longueur de liaison frigorifique maximale sans complément de charge	m	15		
Longueur de liaison frigorifique maximale avec complément de charge	m	20		
Dénivelé maxi entre le point le plus haut et le point le plus bas du circuit frigorifique	m	15		

Chauffe-eau		270 litres	200 litres	150 litres
Plage de réglage de la consigne de température de l'eau	°C	50 à 55	50 à 55	50 à 55
Plage de température d'utilisation de la pompe à chaleur	°C	-15 à 37	-15 à 37	-15 à 37
Charge initiale en fluide frigorigène	kg	0,700	0,700	0,700
Équivalent CO2	t.eq.CO2	0,47	0,47	0,47
Charge en fluide rapportée au volume d'eau	kg/L	0,0026	0,0035	0,0047
GWP du gaz utilisé	-	675	675	675
Performances certifiées à 7° C d'air (CDC LCIE 103-15/D)				
Coefficient de performance (COP)*	-	3,37	3,07	3,09
Puissance absorbée en régime stabilisée (Pes)*	W	24	18	17
Temps de chauffe (tr)*	h.mn	03.46	02.59	02.22
Température de référence (Tref)*	°C	53,6	52,9	54,1
Profil de soutirage	-	XL	L	L
Quantité max. d'eau mélangée à 40° C (V40)*	L	339,6	268,9	202,2
V40td (8 h HC)	L	416,6	303,3	234,7
Efficacité énergétique (nwh)*	%	138	126	127

* Performances mesurées en mode sortie usine manuel ECO de 10°C à 55°C pour le 150L et de 10°C à 54°C pour le 200L et le 270L à pression atmosphérique selon le cahier des charges NF Electricité Performance du LCIE N°103-15/D, des chauffe-eau thermodynamiques autonomes à accumulation (basé sur la norme EN 16147).

**Testé en chambre réverbérante, selon le protocole défini par la norme EN12102-2.

18. Déclaration de conformité

Cet appareil est conforme aux directives suivantes :

- 2014/35/UE concernant la basse tension
- 2014/53/UE concernant la RED (Radio Equipment Directive)
- 2014/30/UE concernant la compatibilité électromagnétique (CEM)
- 2011/65/UE, 2015/863/UE, 2017/2102/UE concernant la limitation des substances dangereuses (RoHS)
- 2013/814/UE complétant la directive 2009/125/CE Ecoconception

Déclare que les essais concernant la directive basse tension sont effectués selon les normes ci-dessous :

Appareils électrodomestiques et analogues - Sécurité :	EN 60335-1 : 2012 + A11 : 2014 + A12 : 2017 + A13 : 2017 + A1 : 2019 + A2 : 2019 + A14 : 2019 + A15 : 2021 EN 60335-2-21 : 2021 + A1 : 2021 EN 60335-2-40 : 2003 + A1 : 2006 + A2 : 2009 + A11 : 2004 + A12 : 2005 + A13 : 2012 EN 62233 : 2008
--	--

Déclare que le produit est conforme aux exigences essentielles de la directive RED 2014/53/UE, selon la désignation ci-dessous :

Désignation :	HM009 SF HWNM01 DHW
Type :	ÉMETTEUR - RÉCEPTEUR RADIO WIFI 2.4GHZ

La déclaration de conformité UE complète de cet équipement est disponible sur demande, auprès de notre service après-vente (voir adresse, n° de tél en fin de notice ou sur le site Internet : https://www.generalbenelux.com/fr_be/infotheque/telechargements/).

Déclare que les essais radios essentiels ont été effectués, selon les normes ci-dessous :

Compatibilité électromagnétique :	EN 301489-17 : 2020
Utilisation efficace du spectre radioélectrique :	EN 300328 : 2020

Année d'apposition du marquage CE :	2023
-------------------------------------	------

19. Garantie

19.1. Champ d'application de la garantie

Sont exclues de cette garantie les défaillances dues à :

Des conditions d'environnement anormales :

- Dégâts divers provoqués par des chocs ou des chutes au cours des manipulations après départ usine.
- Positionnement de l'appareil dans un endroit soumis au gel ou aux intempéries (ambiances humides, agressives ou mal ventilées).
- Utilisation d'une eau présentant des critères d'agressivité tels que ceux définis par le DTU Plomberie 60-1 additif 4 eau chaude (taux de chlorures, sulfates, calcium, résistivité et TAC).
- Eau présentant un TH < 8° f.
- Pression d'eau supérieure à 0,5 MPa (5 bar).
- Alimentation électrique présentant des surtensions importantes (*réseau, foudre...*).
- Dégâts résultant de problèmes non décelables en raison du choix de l'emplacement (*endroits difficilement accessibles*) et qui auraient pu être évités par une réparation immédiate de l'appareil.

Une installation non conforme à la réglementation, aux normes et aux règles de l'art, notamment :

- Groupe de sécurité déporté ou rendu inopérant (*réducteur de pression, clapet anti-retour ou vanne, ..., placés entre le chauffe-eau et le groupe de sécurité*).
- Absence ou montage incorrect d'un groupe de sécurité neuf et conforme à la norme NF EN 1487, modification de son tarage...
- Absence de manchons (*fonte, acier ou isolant*) sur les tuyaux de raccordement eau chaude pouvant entraîner sa corrosion.
- Raccordement électrique défectueux : non conforme à la NFC 15-100, mise à la terre incorrecte, section de câble insuffisante, raccordement en câbles souples sans embouts métal, non respect des schémas de raccordements prescrits par le Constructeur.
- Mise sous tension de l'appareil sans remplissage préalable (chauffe à sec).
- Positionnement de l'appareil et/ou de l'unité extérieure non conforme aux consignes de la notice.
- Corrosion externe suite à une mauvaise étanchéité sur la tuyauterie.
- Installation de l'appareil dans une boucle sanitaire.
- Paramétrage incorrect.
- Liaison frigorifique hors préconisation (section, longueur ou dénivelé).

Un entretien défectueux :

- Entartrage anormal des éléments chauffants ou des organes de sécurité.
- Non entretien du groupe de sécurité se traduisant par des surpressions.
- Non nettoyage de l'évaporateur ainsi que de l'évacuation des condensats.
- Modification des équipements d'origine, sans avis du constructeur ou emploi de pièces détachées non référencées par celui-ci.

19.2. Conditions de garantie

Le chauffe-eau doit être installé par une personne habilitée conformément aux règles de l'art, aux normes en vigueur et aux prescriptions de nos services techniques.

Il sera utilisé normalement et régulièrement entretenu par un personnel formé et qualifié uniquement.

Dans ces conditions, notre garantie s'exerce par échange ou fourniture gratuite à notre Distributeur ou Installateur des pièces reconnues défectueuses par nos services, ou le cas échéant de l'appareil, à l'exclusion des frais de main d'oeuvre, des frais de transport ainsi que toute indemnité et prolongation de garantie.

Notre garantie prend effet à compter de la date de pose (*facture d'installation faisant foi*), en l'absence de justificatif, la date de prise en compte sera celle de fabrication indiquée sur l'étiquette signalétique du chauffe-eau majorée de six mois.

La garantie de la pièce ou du chauffe-eau de remplacement (*sous garantie*) cesse en même temps que celle de la pièce ou du chauffe-eau remplacé.

NOTA : Les frais ou dégâts dus à une installation défectueuse (*gel, groupe de sécurité non raccordé à l'évacuation des eaux usées, absence de bac de rétention, par exemple*) ou à des difficultés d'accès ne peuvent en aucun cas être imputés au fabricant.

Les dispositions des présentes conditions de garantie ne sont pas exclusives du bénéfice au profit de l'acheteur, de la garantie légale pour défauts et vices cachés qui s'appliquent en tout état de cause dans les conditions des articles 1641 et suivants du code civil.

La défaillance d'un composant ne justifie en aucun cas le remplacement de l'appareil. Procéder alors au remplacement de la pièce défectueuse.

La fourniture des pièces détachées indispensables à l'utilisation de nos produits est assurée pendant une période de 10 ans à compter de la date de fabrication de ces derniers.

Un appareil présumé à l'origine d'un sinistre doit rester sur place à la disposition des experts, le sinistré doit informer son assureur.

FIN DE VIE :

Avant démontage de l'appareil mettre celui-ci hors tension et procéder à sa vidange.

La combustion de certains composants peut dégager des gaz toxiques, ne pas incinérer l'appareil.

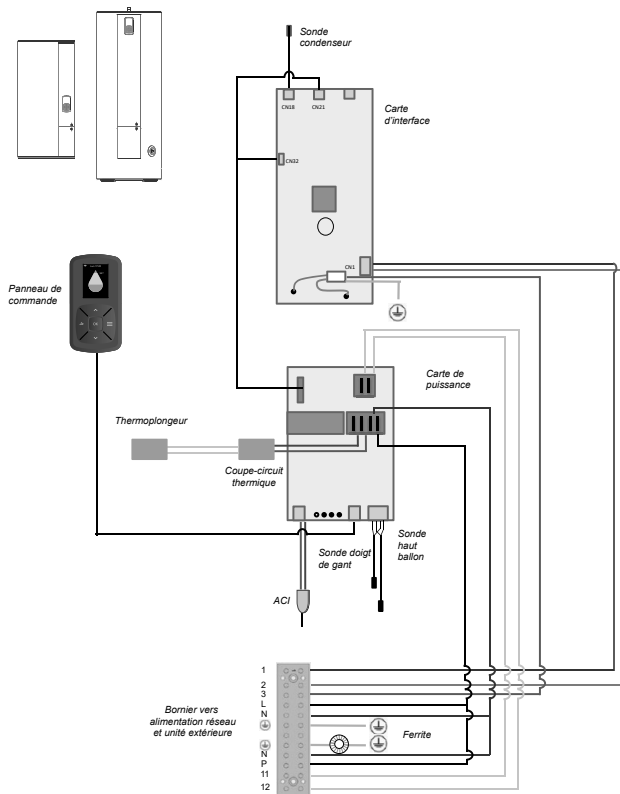
En fin de vie, l'appareil doit être apporté dans un centre de tri pour appareils électriques et électroniques équipé pour la récupération de fluide. Pour en savoir plus sur les centres de collecte des déchets existants, adressez-vous au service local de collecte.

Le fluide frigorigène présent dans l'appareil ne doit en aucun cas être rejeté dans l'atmosphère. Toute opération de dégazage est formellement interdite.

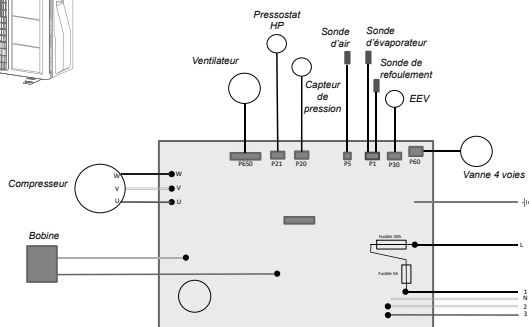
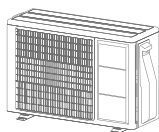


Points de collecte sur www.quefairedemesdechets.fr
Privilégiez la réparation ou le don de votre appareil !

20. Schéma de maintenance



TOUTES LES CARTES ET TOUTES LES SONDAS ONT UNE TENSION DE 230 V



FR

WARNINGS	3
1. Presentation	13
1.1. Safety instructions	13
1.2. Delivery scope	13
1.3. Handling.....	14
2. Accessories	15
3. Dimensions.....	16
3.1. Vertical floor-standing water heater, 270 l.....	16
3.2. Vertical wall-mounted water heaters, 150 l and 200 l.....	17
4. Commissioning diagram.....	18
5. Installation	19
5.1. Selecting the installation site	19
5.2. Minimum room surface area	19
5.3. Grilles: restrictions on the number, size and position	20
5.4. Location	21
5.5. Installing the water tank.....	22
5.6. Hydraulic connection	25
5.7. Refrigerant connection.....	27
5.8. Electrical connection.....	27
6. Commissioning	29
6.1. Installation settings	30
7. Control panel.....	33
8. Displays.....	33
9. Menu	34
9.1. Consumption.....	34
9.2. Absence.....	34
9.3. Boost.....	34
9.4. Setpoint management.....	34
9.5. Parameters	34

10. Operating modes	36
10.1. ECO+ mode	36
10.2. Manual mode	36
11. Accessing the Expert menu and Emergency mode	37
11.1. Electric backup	37
11.2. Anti-Legionella function	37
11.3. External control	37
11.4. Diagnostics and checking operation	37
11.5. Emergency mode	38
11.6. Software	38
11.7. Reset	38
12. Servicing the water heater	39
12.1. User servicing	39
12.2. Professional servicing	40
13. Troubleshooting	44
13.1. Error code indications	44
13.2. Other malfunctions without error codes being displayed	47
14. Ohmic values of the sensors according to the temperature	51
15. Fluid recovery (pump down)	52
16. After-Sales service	53
16.1. Outside unit	53
17. Specifications	55
18. Declaration of conformity	57
19. Warranty	58
19.1. Scope of the warranty	58
20. maintenance diagram	60

WARNINGS

This manual should be kept even after installation of the product.

This appliance is not intended for use by persons (including children) with reduced physical, sensory or mental capabilities, or lack of experience and knowledge, unless they have been given supervision or instruction on how to use the unit by a person responsible for their safety.

Children should be supervised to ensure that they do not play with the unit.

This appliance can be used by children aged from 3 years and above and persons with reduced physical, sensory or mental capabilities or lack of experience and knowledge if they have been given supervision or instruction on how to use the unit in a safe way and understand the hazards involved. Children must not play with the unit. Cleaning and user maintenance shall not be undertaken by children without supervision. Children aged from 3 to 8 years are only allowed to operate the tap connected to the water heater.

INSTALLATION:

CAUTION: Heavy product, handle with care:

1/ Install the unit in a frost-protected room. If the unit is broken by overpressure due to a replace safety unit by Pressure relief valve blockage, the warranty will not apply.

2/ Make sure the partition on which the unit is mounted can support the weight of the unit filled with water.

3/ If the unit is to be installed in a room or location where the ambient temperature is constantly higher than 35°C, ensure sufficient ventilation.

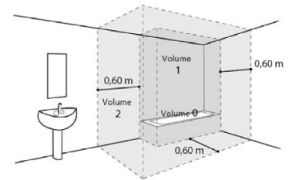
4/ For bathrooms, do not install the unit in areas V0, V1 or V2. If the dimensions do not allow any alternatives, installation in area V2 is permissible.

5/ This product is intended for use at altitudes up to 2000 metres.

6/ Place the unit in a location with easy access.

7/ Refer to the installation figures in the Installation chapter.

- How to affix suspended units: In order to facilitate the heating element's replacement, allow at least 480 mm underneath the end fittings of the water heater's pipes. The clearance required for the unit's correct installation is specified in the "Installation" section.
- The floor-standing vertical water heater must be fixed to the floor using a specially designed mounting system.
- This water heater is fitted with a thermostat with an operating temperature of more than 60 °C at its maximum position, capable of reducing the growth of legionella bacteria in the tank. Caution! Above 50 °C, water could cause



immediate burns. Check the water temperature before taking a bath or shower.

- Dispose of the packaging materials appropriately. Tear up the plastic packaging and dispose of it in a place where children cannot play with it. Plastic packaging left intact may cause suffocation.
- This unit does not contain any components that can be repaired by the user. Contact an installer for any repairs.
- Before carrying out any work, make sure that the main power supply has been locked out and tagged out.
- During installation, the standards in force at the installation site must be complied with and the manufacturer's installation instructions followed.
- The outside unit must not be laid down during transportation. Transporting the unit laid down risks damage to the unit due to the movement of refrigerant fluid and deformation of the compressor suspension. Damage caused by transporting the unit laid down is not covered by the warranty. If necessary, the outside unit may be tilted when being manually handled only (when passing through a doorway or using stairs). This must be done with care, and the unit must be immediately moved back to the vertical position.

- The installer must position the unit in accordance with the recommendations contained in this manual. A poorly executed installation may result in serious damage including refrigerant fluid or water leaks, electrical shock or the risk of fire. If the unit is not installed in accordance with the instructions contained in this manual, the manufacturer's warranty will not be valid.
- Only qualified staff may handle, fill, drain and dispose of refrigerant fluid.
- The units are not explosion-proof and should therefore not be installed in an explosive atmosphere.
- Take adequate measures to prevent small animals from taking shelter inside the unit. Animals that come into contact with electrical components may cause faults or fire. Explain to the customer the importance of keeping the area around the unit clean.
- Install the units in a location where gas, liquid and condensate drain pipes can be easily fitted.
- If the unit needs to be moved, contact an installer to have it removed and installed.
- Always use the parts supplied or specified in the manual during installation.
- Affix the unit's electricals box cover and service panel correctly. If the unit's electricals box cover or service panel is incorrectly affixed, there is a risk of fire or electrocution due to the presence of dust, water, etc.
- The system contains refrigerant fluid under high pressure. The unit must be installed and serviced by an approved professional in accordance with current regulations and best industry practice (see below for French regulations):

- Legislation on the handling of refrigerant fluids: Decree 2007/737 and its implementing orders.
- This air conditioner must only be commissioned by a qualified installer holding a certificate of professional competence in accordance with articles R 543-75 to 123 of the environmental code and its implementing orders. This also applies to any work carried out on equipment involving the handling of refrigerant fluid.
- NF C 15-100 and its amending provisions: low voltage electrical installations - Rules.

R32 REFRIGERANT FLUID:

- To install the unit, use R32 refrigerant fluid to top up the charge, as well as tools and connections which are compatible with R32.
- This flammable fluid requires minimum dimensions for the room in which the unit is installed, stored or used. Make sure that the site application is compatible with the size of the components being used and the installation's fluid charge (compliance with standard EN 378-1 and IEC 60335-2-40).
- Do not introduce any substance other than the recommended refrigerant fluid into the unit.
- Do not release refrigerant fluid into the atmosphere. Ventilate the room in the event of a refrigerant leak during installation. Once installation is complete, there should be no refrigerant leaks in the circuit. An R32 fluid leak combined with a flammable source can result in the release of toxic gas.
- Do not touch the refrigerant fluid if there are leaks from the connections, etc. Direct contact can cause frostbite.

- Refrigerant fluid may be odourless.
- Do not install or store the unit close to a heat source.
- Comply with the safety and operating rules for R32 refrigerant.
- Comply with the national gas regulations.
- Do not puncture or burn the unit.
- A flare connection created inside the building must not be reused. The flare connection on the piping must be removed and a new flare connection made.
- A flare connection can be created outside the building without restriction.
- Do not use devices other than those recommended by the manufacturer to speed up the defrosting process or to clean the unit.
- Keep the unit away from flammable sources or naked flames.

HYDRAULIC CONNECTION:


A new pressure relief valve measuring $\frac{3}{4}$ ", with a pressure of 0.7 MPa (7 bar), and compliant with local standards in force, must be installed in a frost-free location at the water heater inlet.

A pressure reducer (not supplied) is required if the supply pressure is greater than 0.5 MPa (5 bar), to be installed on the main supply pipe.

Connect the pressure relief valve to a discharge pipe, kept in the open air, in a frost-free environment, continuously sloping downwards to drain off the heat-expanded water or to allow for drainage of the water heater.

If the unit is set up in a suspended ceiling or attic, or above living space, a drain pan must be installed underneath the water heater. A drainage device connected to a drain is required.

ELECTRICAL CONNECTION:

- Be sure to turn off the power before removing the cover, to prevent any risk of injury or electric shock.
- Upstream of the unit, the electrical installation must have an all-pole cut-out device (circuit breaker, fuse) compliant with the local installation rules in force (30 mA residual current device).
- Earthing is mandatory. A special terminal marked  is provided for this purpose.
- Refer to the wiring diagrams in the manual.
- The electrical installation must be constructed in accordance with the applicable regulations.
- This unit is designed to operate at a nominal voltage of 230 volts 50 Hz. The voltage at the unit's terminals must never drop below 198 V or exceed 264 V (including during the starting stages).
- The maximum cable length depends on the voltage drop, which must be less than 2 %. Use a larger cable cross-section if the voltage drop is 2 % or more.
- The electrical connections must only be made once all the other installation operations (mounting, assembly, etc.) have been completed.
- Check that the wiring is not subject to wear, corrosion, excessive pressure, vibration, sharp edges or any other harmful environmental conditions.

- The heat pump units are designed to operate with the following earthing systems: TT and TN. The IT earthing system is not suitable for these units (use a separating transformer). Single-phase supplies with no neutral (between phases) are strictly prohibited. For three-phase units, the neutral must also be distributed (TT or TN).
- The contract agreed with the energy provider must be sufficient to cover not only the unit output, but also the total output of all units likely to be operating at a given time. If the output is insufficient, check the contractual output value with the energy provider.
- Contact the power network operator for the cable and harmonic current specifications, etc.
- Never use a socket to supply power.
- Use a dedicated supply circuit. Do not share the supply with another unit.
- Use an independent power supply line protected by an all-pole circuit breaker with contact opening greater than 3 mm to supply the unit.
- Make sure the circuit breaker is positioned in a location where it cannot be started or stopped accidentally by users (adjacent room, etc.). If the electrical panel is located outdoors, close and lock it so that it cannot be easily accessed.
- Except for emergencies, never switch off the main circuit breaker or the inside unit circuit breaker during operation. This could result in compressor faults or water leaks. Switch off the inside unit using any type of remote control or an external input device (switch) only, then switch off the circuit breaker.
- Never touch the electrical components immediately after switching off the power supply. This can result in electric

shock. After the unit has been powered off, always wait 10 minutes before touching any electrical components. Static electricity present in the human body can damage the components. Discharge any static electricity from your body.

- Incorrect wiring can damage the system as a whole.
- If the voltage is too low or drops during start-up, the unit may not start. In this case, please contact your energy provider.
- Make sure that all cables are secure, that the wiring complies with the applicable standards, and that no force is being exerted on the terminal connections or cables.

REFRIGERANT LINE CONNECTION:

- All refrigerant circuits are subject to contamination by dust and moisture. If contaminants enter the refrigerant circuit, they can compromise the reliability of the units. The unit's connections and refrigerant circuits must be correctly sealed. In the event of a subsequent fault and following an expert inspection, the presence of moisture or foreign objects in the compressor oil will systematically render the warranty invalid.
- Check upon receipt that the refrigerant circuit unions and plugs on the inside and outside unit are correctly positioned and secured.
- Check that the refrigerant lines are correctly secured (plastic plugs or pipe ends crimped and brazed). If the plugs need to be removed during the operation (e.g. pipes cut), refit them as soon as possible to prevent contamination of the pipe.

- Do not use sealing paste for the refrigerant lines, as this can block or contaminate the interior of the connections. Its use will render the unit's warranty invalid.
- Do not use ordinary mineral oil on flare unions. Use refrigerant oil compatible with R32, ensuring as far as possible that no oil enters the circuit, as this could reduce the equipment's service life.
- Use dry nitrogen to prevent harmful moisture from entering the unit.
- Do not use old, deformed or discoloured connections. Always use new refrigerant-grade connections.

1. Presentation

1.1. Safety instructions

Installation and service work on heat pump water heaters may present hazards due to high pressures and live parts.

Heat pump water heaters must be installed, commissioned and maintained by trained and qualified professionals only.

1.2. Delivery scope

1.2.1. Packing list floor-mounted device



1 manual

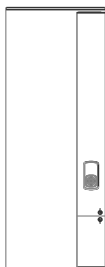


1 pouch with dielectric union and 2 seals for the hot water outlet



2 insulation sleeves for connecting the refrigerant lines

1.2.2. Packing list, vertical wall-mounted water heater



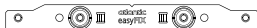
1 manual



1 pouch with dielectric union and 2 seals for the hot water outlet



2 insulation sleeves for connecting the refrigerant lines



2 easyFIX supports



Fixing bracket

1.3. Handling

1.3.1. Suspended device

The vertical wall-mounted water heater can be carried using the handles on the ends.



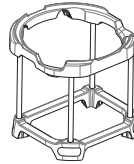
1.3.2. Vertical floor-standing water heater

The vertical floor-standing water heater can be carried using the handles on the ends.



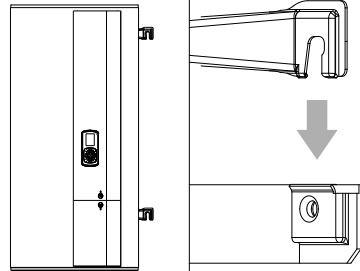
2. Accessories

Support for vertical wall-mounted water heater



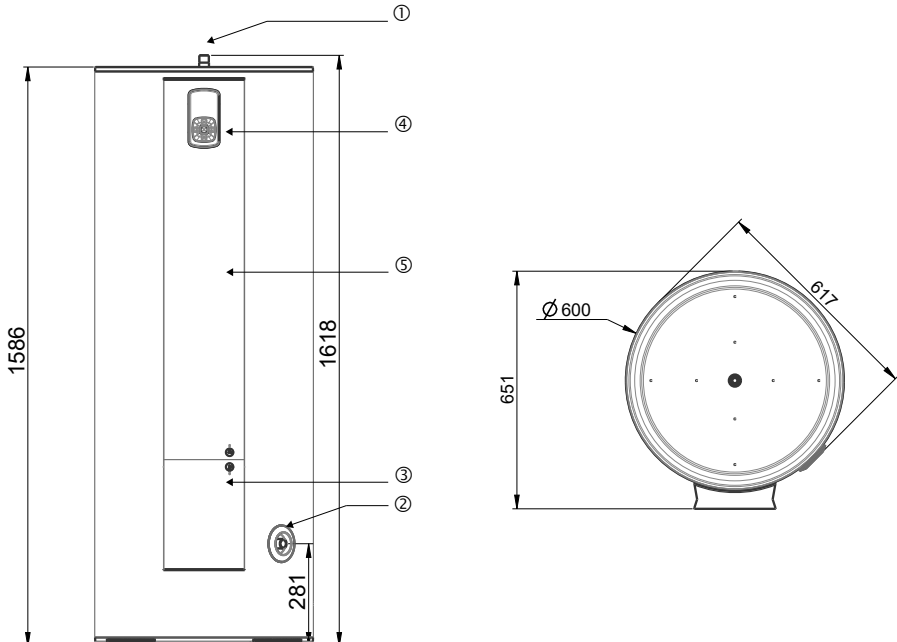
Mounting plates for quick-mounting the suspended device

- The solution to space problems: The device is mounted to these plates.
- Saves installation time.
- Easy installation of the device even in corners or wall-mounting even if there is no access.
- Meets the relevant stability requirements.
- 2 mounting plates.



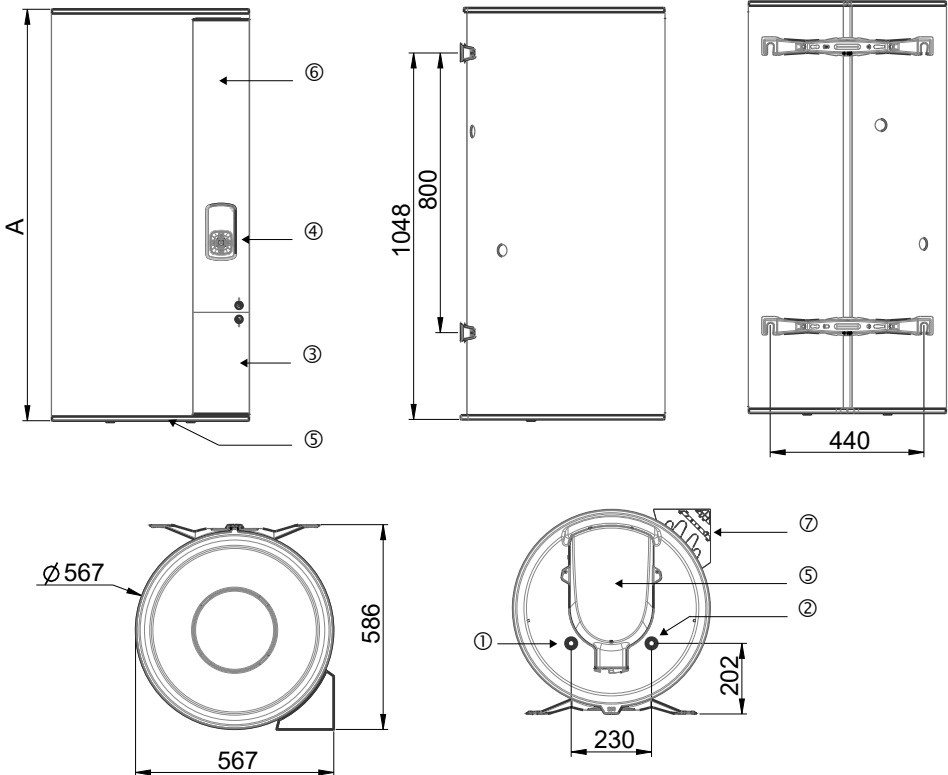
3. Dimensions

3.1. Vertical floor-standing water heater, 270 l



①	3/4" hot water branch connection
②	3/4" cold water branch connection
③	Electrical connection box & refrigerant connection (inlet: 3/8", 1/4" outlet);
④	Control screen; position of the display tank sensor
⑤	Electric backup & mechanical safety device location; position of middle tank sensor

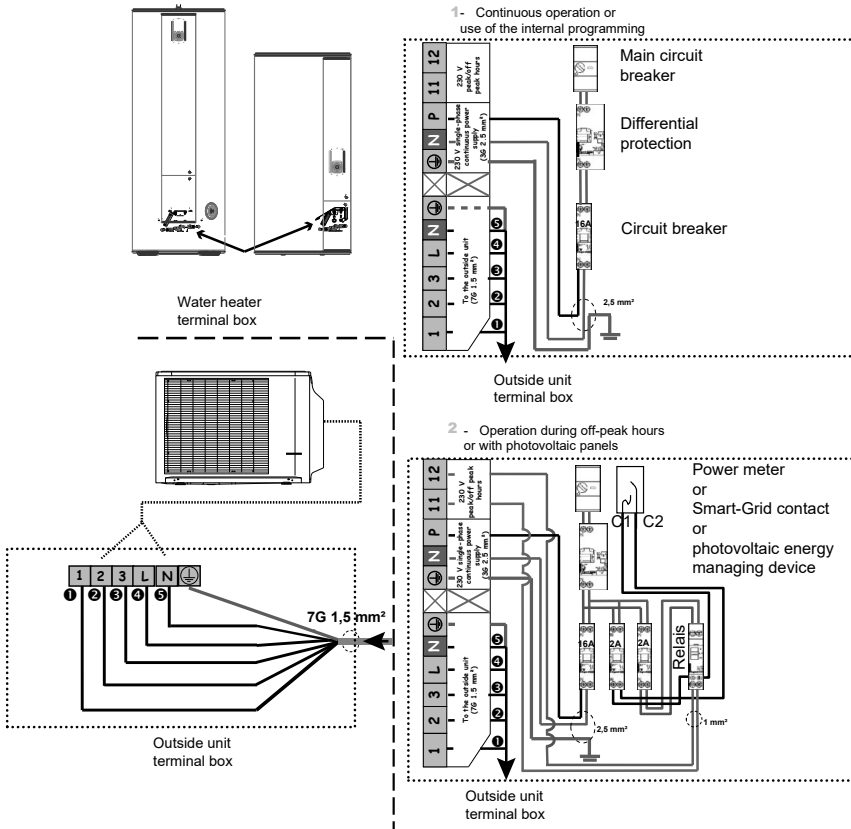
3.2. Vertical wall-mounted water heaters, 150 l and 200 l



	150 l	200 l	
Dimension A	1177	1497	① 3/4" hot water branch connection
			② 3/4" cold water branch connection
			③ Electrical connection box
			④ Control screen
			⑤ Electric backup & mechanical safety device location; position of the middle tank sensor
			⑥ Position of middle tank sensor
			⑦ Connection refrigerant lines (inlet: 3/8", outlet: 1/4")

4. Commissioning diagram

To ensure the tank is protected against corrosion, the water heater must be permanently connected to the power supply.



PLEASE NOTE: In specific cases where it is difficult to install a cable for off-peak hours, the electricity provider's peak/off peak hours contact can be replaced by the timer integrated into the unit (Prog. operating range). The off peak schedule sften needs to be programmed (follow diagram 1).

The diagram for the electrical panel shows an electronic meter. For a mechanical meter, use the 230 V power supply for the peak/off peak hours contact.

For more information, please refer to the section of the instructions entitled "Electrical connection".

5. Installation

5.1. Selecting the installation site

- Install the water heater in a frost-protected room.
- Position it as close as possible to the main loads.
- Insulate its piping if the device is installed outside of premises suitable as living space (storage rooms, garages). The ambient temperature around the water heater must not exceed 40 °C.
- Make sure the bearing element on which the unit is mounted can support the weight of the unit filled with water.
- Provide 500 mm clearance in front of each electrical component to facilitate the heating element's periodic servicing.
- If the unit is set up on a false ceiling, the attic or above living space, a drain pan is to be installed underneath the water heater. A drainage connected to the sewer system is required.

5.2. Minimum room surface area



It is strictly prohibited to install the product in a room with a soundproof (sealed) door, as the product requires natural ventilation using ambient air.

In accordance with standard IEC 60335-2-40 (safety and environmental requirements for heat pumps) covering fluid charges below 1.842 kg, the tank and all refrigerant lines passing through the inhabited space must be installed in premises that conform to the data below.

Premises without mechanical ventilation:

- Installation in premises not containing any other electrical devices or switches (restrictions relating to toxicity).
- The surface area of the premises must be greater than 1 m²*

Please note: The above surface area applies to a ceiling height of 2.5 m. If the ceiling height is not 2.5 m, and is equal to the H value in metres, multiply the above value by 2.5/H.

- Installation in premises containing at least one other electrical device or switch (restrictions relating to flammability)
- The surface area of the premises must be greater than 6 m²*

*In both cases, if the room has natural ventilation openings or grilles that meet the size and positioning criteria specified in the following section, the surface area of the adjacent room may be taken into account when calculating the minimum surface area.

Premises with mechanical ventilation:

In this case, there are no restrictions relating to minimum surface area provided that the ventilation meets the criteria below:

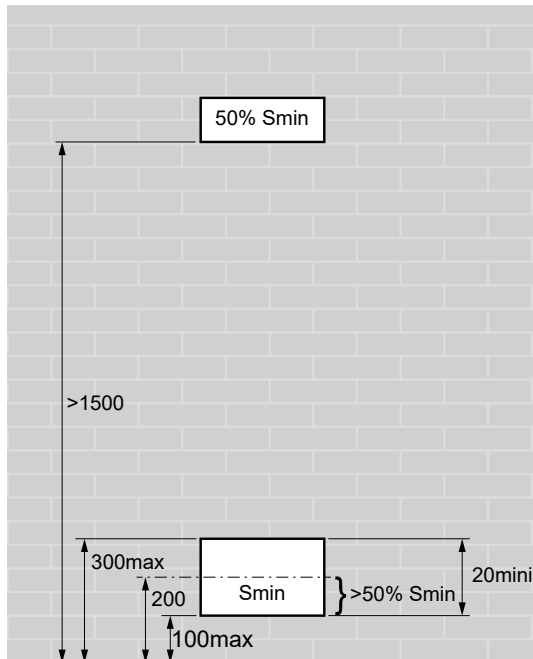
- Ventilation flow rate greater than $60 \text{ m}^3/\text{h}$.
- The lowest point on the extraction outlet is at least 100 mm from the ground.
- The air is ventilated outdoors, or to a room with a surface area greater than 4 m^2 .

Ventilation may be permanent or activated upon detection of refrigerant fluid.

5.3. Grilles: restrictions on the number, size and position

These restrictions are set by standard IEC 60335-2-40, annex GG.

Number and position: the two ventilation grilles must be positioned as shown in the diagram below.



Size of openings: their minimum size S_{min} in cm^2 depends on the R32 charge and the surface area of the room in which the product is installed. See table below.

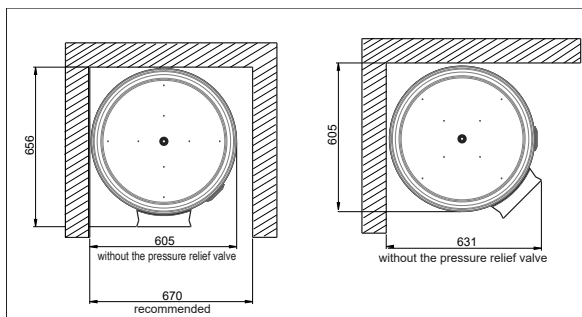
Surface area of the room in which the product is installed in m^2		Cabinet 0.36~0.42	1	2	3	4	5	6
Minimum surface area (S_{min}) of the lower ventilation grille in cm^2	Vertical wall-mounted	300	250	200	150	100	50	-
	Vertical floor-standing	550	550	500	450	450	400	-

5.4. Location

Installation in sealed cabinet prohibited.

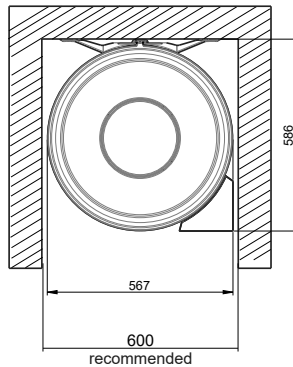
5.4.1. Installation site of the water heater, 270 l version

Floor bearing capacity:	<ul style="list-style-type: none"> Load capacity of at least 400 kg for the surface area bearing the water heater
Height underneath the ceiling:	<ul style="list-style-type: none"> > 1.70 m
Recommended installation site:	<ul style="list-style-type: none"> In heated rooms



5.4.2. Location of the water heater, 150 l and 200 l versions

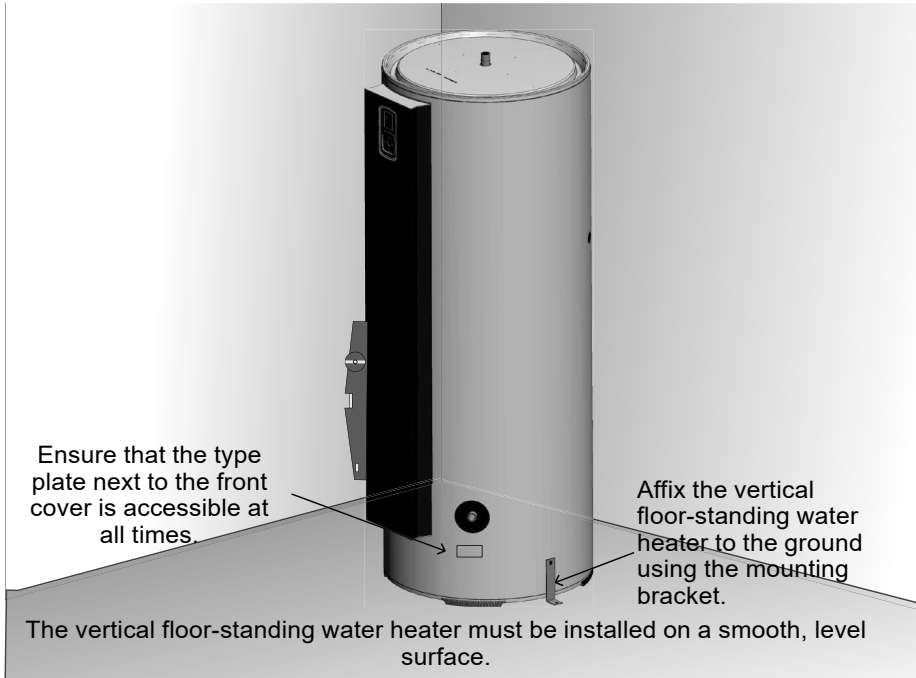
<p>Type of wall bearing the suspended water heater:</p> <p><i>(the mounting template has been printed on the package)</i></p>	<ul style="list-style-type: none"> • Rather thin walls (of type drywall): Threaded pins of \varnothing 10mm, penetrating the wall and connected by profiles or counter plates. • Thick solid walls (concrete, stone, brickwork): Anchor bolts of \varnothing 10mm or drill holes for dowels of type MOLY \varnothing 10mm. • If the wall the device is mounted onto is not capable of bearing the respective weight, the device can be put on a rack. It is absolutely necessary to affix the upper bracket. Please use the rack recommended by the manufacture.
<p>Height underneath the ceiling:</p>	<ul style="list-style-type: none"> • > 1.26 m for the 150 l and 1.57 m for the 200 l
<p>Recommended installation site:</p>	<ul style="list-style-type: none"> • In heated rooms




5.5. Installing the water tank



A drain pan connected to the drain system must be installed under the water heater, particularly when it is positioned above inhabited rooms.

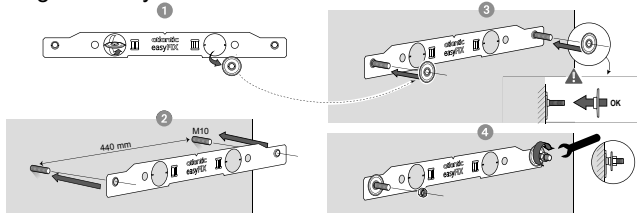
5.5.1. Vertical floor-standing water heater, 270 l

 The vertical floor-standing water heater must be affixed to the ground using the mounting bracket provided.

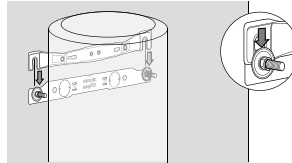
5.5.2. Vertical wall-mounted water heater, 150 l or 200 l

With easyFIX:

- Mount and tighten easyFIX

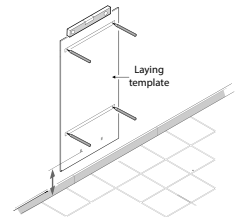
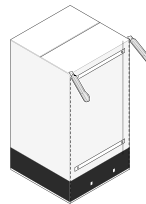


- Install the water heater



With the template printed on the box:

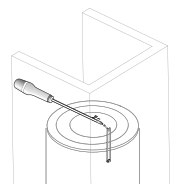
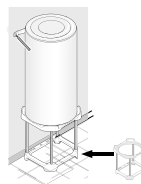
- Cut out the template printed on the box and use it for labelling.



Drill and plug the water heater and use attachments of at least 10 mm in diameter (\varnothing) suitable for your wall type (drywall, concrete, brick).

Using a support is compulsory if the wall is not capable of bearing the filled boiler's weight. In this case, it is mandatory to fix the water heater to the wall, either with the upper bracket or with the fixing bracket (which allows it to be integrated into a cupboard with internal dimensions of 600 x 600 mm).


First put the water heater on its support to mark the mounting points. Drill the holes. Put the water heater back into its position.



Affix the upper bracket

5.6. Hydraulic connection

Before realising the hydraulic connection, the supply lines have to be cleaned thoroughly to prevent the risk of metal or other particles entering the water heater tank.



Installing a hot water recirculation system on the unit is prohibited. In case of a unit malfunction on an installation with a hot water recirculation system, the warranty shall not apply (for more information, please contact the after-sales service).

If flat seals are used, do not remove the gaskets on the outlets (blue for cold water inlet, red for hot water inlet).

The water heater must be connected in accordance with the standards and regulations applicable in the country of installation (in France: D.T.U. 60.1).

5.6.1. Pipe connections on the tank

- Each pipe is made from steel and equipped with a $\varnothing 20/27$ (3/4") gas threading.
- The cold water inlet has been marked with a blue collar, and the hot water outlet with a red one.

5.6.2. Pipe connection

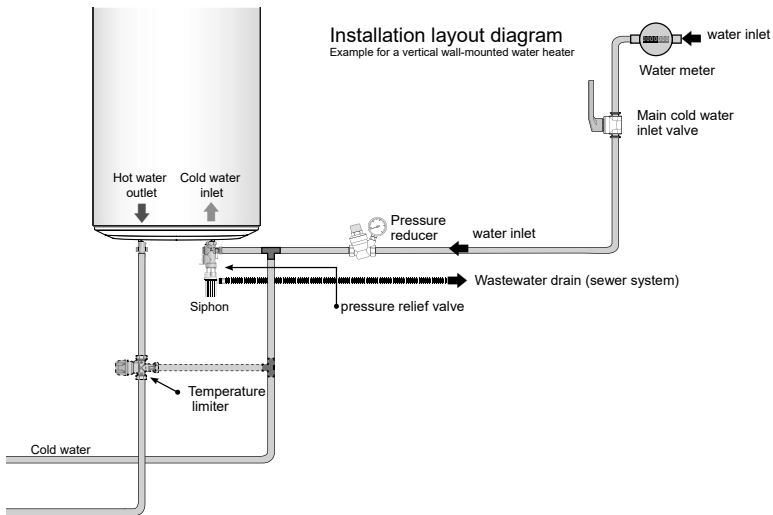
- The pipework may be rigid – usually made from copper (use of black steel is prohibited) – or flexible (standardised stainless steel braid hose).
- Connection to the hot water outlet must be made using the dielectric union provided, or a cast iron sleeve to prevent corrosion of the pipe (direct contact between iron and copper). Brass connectors are prohibited here (for France: DTU 60.1).
- Even if VPE pipework is used, the pipes have to be sealed at installation.
- A new pressure relief valve (not provided) must be fitted directly on the water heater's cold water inlet, and meet the applicable standards (in Europe: EN 1487), 0.7 MPa – 7 bar pressure – and 3/4" size (20/27). Connect the pressure relief valve to a drain pipe. This is to remove heat-expanded water, or for draining the unit. This drain must have a continuous downward slope to the open air, in a frost-free environment.



Connect the pressure relief valve directly to the water heater's cold water inlet.




The pressure of the cold water network is usually less than 0.5 MPa - 5 bar. If this is not the case, install a pressure reducer at the water inlet downstream of the meter (recommended setting: 0.35 MPa), never directly on the water heater.



5.6.3. Tips and recommendations

If the points of use have not been equipped with thermostatic mixers, install a temperature limiter at the water heater outlet to reduce the risk of scalding:

- For bathrooms, the maximum tap water temperature is 50 °C.
- In all other rooms, the maximum tap water temperature is 60 °C.



For hard-water regions (Th > 20°f), water treatment is recommended. With a water softener, the water hardness must remain above 8°f. The water softener does not give rise to a waiver of our warranty, provided that it is approved for France by CSTB, and set in accordance with good engineering practices, and regularly checked and serviced.

Directive no. 2001-1220 as from 20 December 2001 and circular DGS/SD 7A

- In compliance with DTU 60.1

5.7. Refrigerant connection

Refer to the section entitled "refrigerant connection".

5.8. Electrical connection

Refer to the wiring diagram on the back of the cover.



Never connect the heating element directly to the power supply.

The water heater has to be continuously powered to ensure its ACI hybrid protective function (anti-corrosion) is operational.

The water heater must be connected to a 230 V single phase AC mains. The electrical connection must comply with local installation standards.

The installation must include:

- An all-pole circuit breaker upstream of the water heater with contact opening of at least 3 mm: circuit breaker, fuse).
- Protection by a 30 mA earth-leakage circuit breaker



Earthing is mandatory.

In no case should the safety thermostat on the electric backup be repaired outside our factories. Failure to comply with this clause will void the warranty. **Failure to comply with this clause will void the warranty.**

If the user has a power supply contract for peak- and off peak-hours, the device's control will automatically adjust the power consumption. To facilitate this function, the switch board has to transmit respective data to the device (by 230 V being applied or not).

If replacing a water heater connected directly to the peak/off-peak hours contact, the old supply can be used for this purpose once it has been modified for continuous supply. In certain cases, when providing for a second supply line is difficult, the peak/off-peak hours contact can be replaced with the device's integrated timer.

Do not route the water heater/outside unit electrical connection into the electrical cabinets or near to mains cables other than the water heater supply cable.

Ensure the insulated sheath on the power cables is not damaged when they are being put into the cable terminals.

Also ensure that the insulation on the conductors up to the connection terminal strip is handled with care.

5.8.1. Filling the water heater

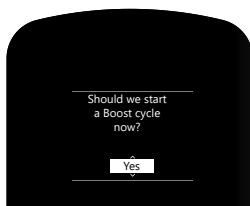
- ❶ Open the hot water valve(s).
- ❷ Open the cold water tap on the pressure relief valve (ensure the pressure relief valve drain valve is closed).
- ❸ Close the hot water valves after draining them. The water heater has been filled with water.
- ❹ Check the sealing of the pipe socket connections, and the operation of the hydraulic components, by repeatedly opening the pressure relief valve drain valve to eliminate any residues from the discharge valve.

6. Commissioning



- ❶ Power on the water heater.
- ❷ When you do so for the first time, the setting instructions will be displayed. Follow these instructions carefully to apply the settings
 - Language selection
 - Date and time setting
 - External control
 - Heating times
 - Electric backup
 - Setpoint management
 - Refrigerant connection

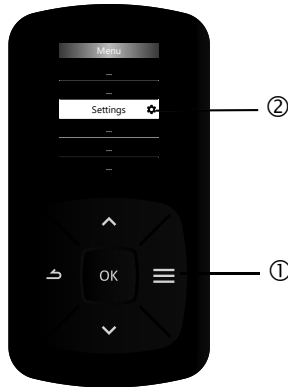
In order to return to the settings later, please refer to the “Installation parameters” section. For initial heating, activate the BOOST function (irrespective of the set operating period).



6.1. Installation settings

(Unless these have been made during commissioning)

To access the various installation settings again:



6.1.1. External control

The water heater can be connected to a Peak Hours signal, a photovoltaic own consumption signal or a Smart Grid signal.

- Peak Hours signal:

In this mode, the electric backup or heat pump and electric backup can only operate when the signal is present.

- Connecting to a photovoltaic station:

When connecting to a photovoltaic system, it is possible to store the surplus energy produced by the photovoltaic system, almost free of charge, in the form of hot water in the water heater. Once the photovoltaic installation has sufficient energy, the installation's inverter automatically sends a signal to the water heater, which activates forced operation of the heat pump. If the signal from the inverter is interrupted, the water heater automatically returns to the previously selected operating mode after 10 minutes.

In photovoltaic mode, the operating ranges are fixed. It is possible to select Smart Grid mode to allow the operating ranges to be modified.

Without a photovoltaic signal, the system is authorised to operate using one of the following 2 settings:

- day only, from 10 am to 5 pm
- day and night, if necessary

- **Smart Grid signal:**

The Smart Grid is an intelligent electrical network that can be used to optimise the distribution and consumption of electricity in real time.

Without a Smart Grid signal, the system is authorised to operate using one of the following 2 settings:

- as required
- during programmed time slots only

With the Smart Grid signal, the system is authorised to start and will operate up to its setpoint.

Configuration set on the control panel	Range used	Between terminals 11 and 12	Range status	Heating possible	Setpoint
Off-peak hours	Time slot activated based on Off-peak hours time slots	ON	Off-peak hour	yes	Normal
		OFF	Peak hour	no	
PV	Preprogrammed time slots	ON	Within the programmed time slot	yes	Max.
			Outside the programmed time slot	yes	
		OFF	Within the programmed time slot	yes	Normal
			Outside the programmed time slot	no	
Smart Grid	Time slots programmed by the user	ON	Within the programmed time slot	yes	Max.
			Outside the programmed time slot	yes	
		OFF	Within the programmed time slot	yes	Normal
			Outside the programmed time slot	no	

6.1.2. Heating times

This setting defines the permissible time slots for starting the heat pump and the electric back-up in accordance with the hot water requirements. It can be configured if there is no connection to the off-peak hours signal, or to the photovoltaic own consumption signal.

The configuration is a 24/7 setting. A day contains a maximum of 3 time slots, each no shorter than 15 minutes.

6.1.3. Electric backup

This menu allows the user to authorise the use of the electric backup:

- as little as possible: active if the heat pump is outside the operating range or has an error.
- to secure the quantity of hot water: if the setpoint is not reached, the electric backup starts up.

6.1.4. Setpoint management

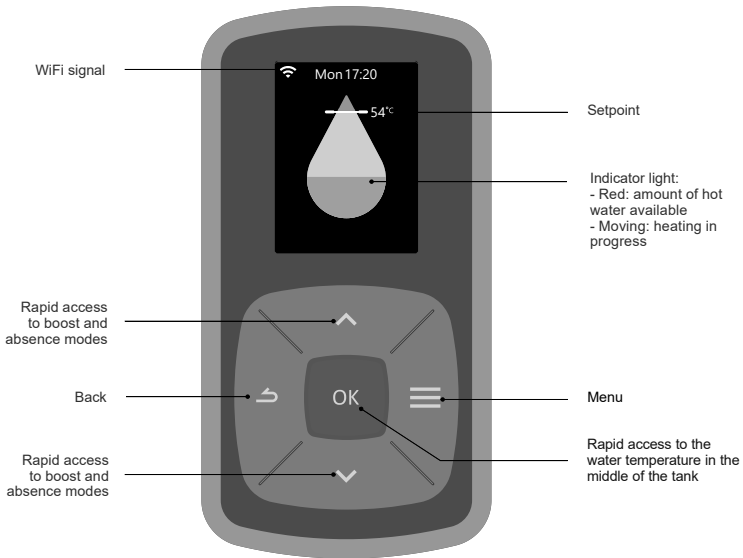
Two operating modes are available:

- ECO+: the water heater automatically adjusts the temperature setpoint depending on the users water use to save energy while guaranteeing comfort.
- MANUAL: setpoint manual setting (from 50 °C to 55 °C)

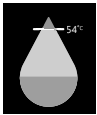
6.1.5. Refrigerant connection

The refrigerant connection should be activated if the outside unit has been connected to the water heater.

7. Control panel



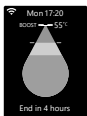
8. Displays



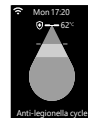
Amount of hot water



Absence recorded
Currently absent



Boost in progress



Anti-Legionella cycle.

9. Menu



9.1. Consumption

This menu displays:

- the energy consumption in kWh for hot water production, for the current month, the previous month, the current year and the previous year since commissioning;
- the percentage of heat pump operation.

Note that if the time and date are not set the energy consumption will not be recorded.

9.2. Absence

This menu can be used to programme an absence:

- permanent from the date
- scheduled (set the absence start and end dates). The night before you return, an anti-Legionella cycle will be started (only for absences of more than 2 days).

During this absence period, the water temperature will be kept above 15°C.

This function can be interrupted at any time.

9.3. Boost

This function:

- is used to occasionally increase the production of hot water (1 heating cycle);
- can be configured over several days (up to 7).

The heat pump and electric backup are switched on simultaneously. Boost mode take priority over the other modes. When the set period expires, the water heater will return to its normal mode.

9.4. Setpoint management

This function is used to select ECO+ mode or manual mode (see section "9. Operating modes", page"10. Operating modes", page 97)

This mode can also be used to manually change the setpoint.

9.5. Parameters

9.5.1. Language



This menu is used to select the display language

9.5.2. Date/Time

This menu is used to correct the time: if the power is cut for more than 5 minutes, it may be necessary to adjust the date and time.

9.5.3. Heating times

This menu is used to set the system start time:

- as required: the system can start at any time
- during programmed time slots only: during programmed time slots over 7 days

9.5.4. Electric backup

This menu is used to set the electric backup start time:

- as little as possible: the water is heated by the heat pump only, except under extreme air temperature conditions or in case of error.
- to secure the quantity of hot water: the electric backup may start when the heat pump is not heating quickly enough.

9.5.5. Connectivity

This unit can be connected and controlled remotely using the Cozytouch app via WiFi.

To connect your unit to the internet, download the app from the App Store and follow the instructions.

During the process, you will need to scan the QR code on the unit.

9.5.6. Manual

The QR code displayed on the screen can be used to access the online manual.

9.5.7. Expert access

This menu provides access to the advanced information, settings and test functions. See section "10. Accessing the Expert menu and Emergency mode", page 37.

10. Operating modes

Two operating modes are available via the "Setpoint management" menu:



10.1. ECO+ mode

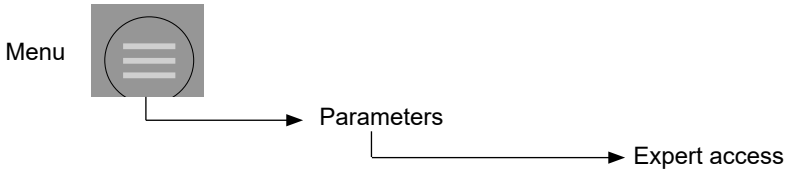
The water heater automatically adjusts the temperature setpoint depending on the users water use to save energy while guaranteeing comfort.

10.2. Manual mode

The user can set the water heating temperature to between 50 °C and 55 °C.

11. Accessing the Expert menu and Emergency mode

To access the Expert menu:



11.1. Electric backup

See section "6.1.3. Electric backup", page 93.

11.2. Anti-Legionella function

This menu is used to set the cycle frequency and setpoint (62 °C or 65 °C or 70 °C). If the anti-Legionella function mode has been activated, the product will heat up to a raised setpoint during an active period.

11.3. External control

See section "6.1.1. External control", page 91.

11.4. Diagnostics and checking operation

This menu is used to access the alarm log, the system data (hot water temperature, heat pump, heat pump status, etc.) and the test mode. The test mode is used to check that the water heater is operating correctly.

- Heat pump heating mode: outside unit starts up with water heating
- Heat pump cooling mode: outside unit starts in cooling mode to perform pump down
- Electric backup: Commissioning of the electric backup

In the H.P heating mode test mode, the heat pump starts 3 minutes after powering on only if the following conditions are met:

- water temperature at the top of the tank less than 60 °C;
- air temperature between -10 °C and 37 °C;
- no limitation on the heat pump (high pressure, current, etc.)

Otherwise, start the heat pump (cooling mode) to check that it is operating correctly.

If the date and time are not set (following a power cut for example) the alarms will not be recorded in the alarm log.

11.5. Emergency mode

This mode is activated in case of malfunction or if the outside unit is not present. This mode only uses the electric backup up to a setpoint of 65 °C for the 270 l and 55 °C for the 150 l and 200 l.

In this mode, only 50% of the hot water amount can be guaranteed for the 270 l model.

11.6. Software

This menu is used:

- to display the software versions for the control panel, the control system and the WiFi;
- to update the different software versions using the dedicated app.

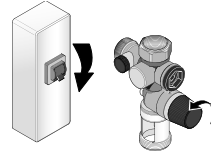
11.7. Reset

This menu is used to return to the default settings and the starting tunnel.

12. Servicing the water heater


The water heater must be drained when the absence mode cannot be used, or when the unit is powered off. Proceed as follows:

- ❶ Turn off the power supply.
- ❷ Close the cold water inlet on the pressure relief valve.
- ❸ Open a hot water tap.
- ❹ Open the pressure relief valve drain valve.

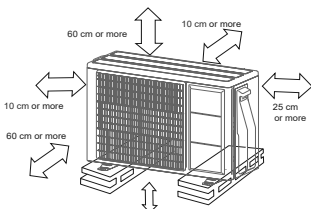


In order to maintain the performance of your water heater, it is recommended to perform regular servicing.

12.1. User servicing

Check	Frequency	Servicing dates
<p><u>Safety unit:</u> Operate the pressure relief valve. Check the water flow.</p> 	1 or 2 times a month	
<p><u>General condition:</u> Check the general condition of your appliance (<i>no error code, no leaks at the level of the water connections...</i>).</p>	Monthly	

Maintenance around the outside unit to ensure sufficient air circulation.



12.2. Professional servicing

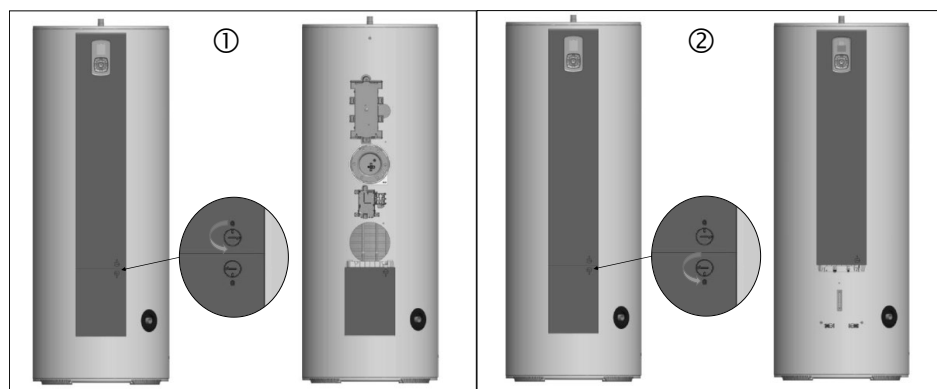


The water heater and the outside unit must be powered off before opening. Turn the unit off and wait 10 minutes before opening the outside unit's top cover. This ensures the capacitors are discharged.



The water heater must be drained and the gasket replaced if the immersion heater is replaced or the water heater opened.

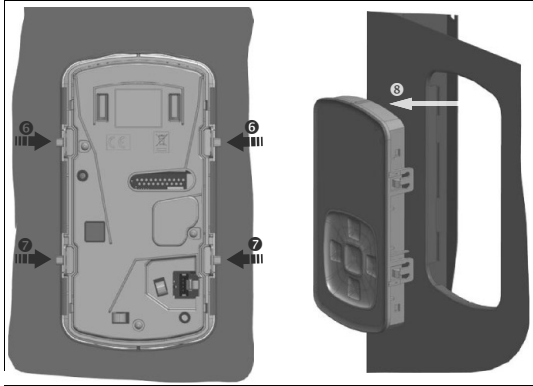
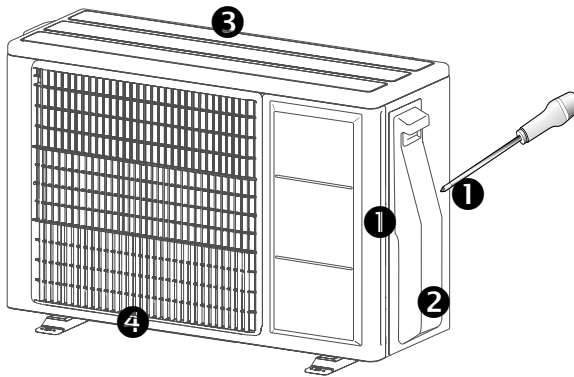
12.2.1. Access to the water heater's components



- ① Removing the upper column:
 - Rotate the top button a quarter turn
 - Slide the column upwards
- ② Removing the lower column:
 - Rotate the bottom button a quarter turn
 - Slide the column downwards by approximately 30 mm
 - Pull the column towards you

To remove the control unit

- ⑥ Hold the front cover and remove the upper part of the control by pressing both clips on the back
- ⑦ Now press both of the lower clips
- ⑧ Remove the control

**12.2.2. Accessing the outside unit components**

- ① Locking screw (2)
- ② Valves and terminal block access hatch
- ③ Top cover
- ④ Front cover

12.2.3. Operations to be performed by the installer

Once a year:

- Clean the exterior of the outside unit:
 - Clean any dust from the heat exchanger, taking care not to damage the fins. If necessary, use a soft brush and low pressure sprayer (filled with water or a product suitable for the heat exchanger);
 - Clean the drain and the condensate pan on the outside unit.
- Check the alarm log
- Check the hydraulic sealing: check that there are no signs of leaks.
- :
- - Cold water/hot water union
- - Electric heating element hatch seal
- Check the tightness of the electrical connections
- Read the minimum and maximum values for the hot water sensor then reset the values
- Read the minimum and maximum tank top sensor values then reset the values
- Read the minimum and maximum air sensor values then reset the values
- Read the minimum and maximum condenser sensor values then reset the values
- Check the heat exchange value. Based on the air temperature difference: Air inlet T° - air outlet $T^{\circ} \geq 3^{\circ} \text{C}$ (if outside the reference value or recommendation, contact a refrigeration engineer).

Every 2 years, depending on the water quality:

- Water heater descaling:
 - Hard water TH > 25 °f every 2 years
 - Neutral water from 15 °f to 25 °f every 3 years.
(Define frequency based on the amount of limescale found during the first inspection)

Works to be performed by the refrigeration engineer**Once a year:**

- Cooling mode check (cycle inversion) (see "Installer" menu). Start cooling mode in test mode and presence of cooling in the refrigerant lines OR air outlet T° - air inlet $T^{\circ} \geq 3^{\circ} \text{C}$.
- Check fan operation: no abnormal noise or friction.
- Check the heat exchange value. Based on the air temperature difference (air inlet T° - air outlet $T^{\circ} \geq 3^{\circ} \text{C}$). If value is not OK, check the following:
 - Check there are no traces of oil at the coolant connections.
 - Check with the electric leak detector (sensitivity of up to 5 g / year).
 - Check the refrigerant fluid charge.


If a leak check or charge inspection is required:

- Leak check performed using an electronic leak detector (sensitivity of up to 5 g/year)
- Charge recovery (amount recovered)
- R32 charge top-up (amount added or topped up following recovery).

13. Troubleshooting

In case of any malfunction, absence of heating or release of steam when drawing off, turn off the power supply and notify your installer.

13.1. Error code indications

 **Repair work should only be performed by a professional.**

Interrupt the alarm signal by pressing OK. Once the fault has been resolved, the error message reappears for final clearance.

Code shown	Cause	Consequences	Diagnostics and troubleshooting
Err W.3	Middle tank sensor (<i>water T°</i>) defective or outside the measuring range (<i>temperature <0° C or > 85° C</i>).	Cannot read water temperature: No heating.	Check the connections and correct positioning of the sensor. Check the sensor's ohmic value. If nothing to report, replace the sensor.
Err W.7	No water in the tank, or the ACI connection open.	No heating.	Fill the tank with water. Check the ACI circuit (<i>connection AC, wiring and water conductivity</i>).
Err W.10	No communication between the control panel and the power board	Heating by the electric backup in degraded mode up to 55 °C	Check the connections and connection cables between the control panel and the power board.
Err W.11	No off-peak signal detection.	The water heater operates without taking account of off-peak periods.	Check the wiring the transmission of the off-peak time signal. Change the activation settings.
Err H.15	Date/Time not set	The water heater operates without taking account of the programmed time slots.	Enter the date and time.
Err W.17	Top tank sensor defective (<i>temperature < 0 °C or > 110 °C</i>)	Heating to the programmed setpoint. Only the displayed amount of hot water is inconsistent.	Check the connections and correct positioning of the sensor. Check the sensor's ohmic value. If nothing to report, replace the sensor.

Code shown	Cause	Consequences	Diagnostics and troubleshooting
Err W.19	Discontinued power supply	-	Discontinued power supply
Err P.20	Condenser sensor defective (<i>temperature</i> $< 0\text{ }^{\circ}\text{C}$ or $> 100\text{ }^{\circ}\text{C}$)	H.P. stops. Heating via electric backup.	Check the connections and correct positioning of the sensor. Check the sensor's ohmic value. If nothing to report, replace the sensor.
Err P.21	Outdoor air sensor defective (<i>measuring</i> $< -20\text{ }^{\circ}\text{C}$ or $> 70\text{ }^{\circ}\text{C}$).	Heat pump stops. Heating via electric backup.	Check the connections and correct positioning of the sensor. Check the sensor's ohmic value. If nothing to report, replace the sensor.
Err P.23	Outside unit evaporator sensor defective.	Heat pump stops. Heating via electric backup.	Check the connections and correct positioning of the sensor. Check the sensor's ohmic value. If nothing to report, replace the sensor.
Err P.25	High pressure fault	Heat pump stops. Heating via electric backup.	Check the connection of the pressure switch, and its wiring harness. Check the pressure in the refrigeration circuit (refrigeration engineer), and make sure that the circuit is not blocked and there are no non-condensable gases.
Err P.27	Discharge sensor defective	Heat pump stops. Heating via electric backup.	Check the connections and correct positioning of the sensor. Check the sensor's ohmic value. If nothing to report, replace the sensor.
Err P.29	Return flow temperature fault	Heat pump stops. Heating via electric backup.	Check the charge. Check that the outside unit is operating correctly and that the service valves are open. Check the sensor's ohmic value, check the charge (by weighing), replace with fresh gas (risk of non-condensable gases). If the error persists, there may be a compressor fault.

Code shown	Cause	Consequences	Diagnostics and troubleshooting
Err P.30.1	No heat exchange or Heat pump operates continuously without reaching the setpoint temperature.	Heat pump stops. Heating via electric backup.	Over-consumption or return loop or loss of water in the hot water system. Low refrigerant charge: check by charge recovery and weighing. Non-condensable gases: replace with fresh gas. Circuit plugged (connections pinched): Must not be evacuated in cooling mode. Test that defrosting is working correctly.
Err P.50.1	Communication error between the power board and interface board.	Heat pump stops. Heating via electric backup.	Check power supply for the outside unit and interface board. Check connecting cable 1 and 2. Check communication cable between both boards.
Err P.50.3	Communication error between the outside unit and interface board.	Heat pump stops. Heating via electric backup.	Check power supply for the outside unit. Check connecting cable 3.
P.51.1	Compressor temperature sensor fault	Heat pump stops. Heating via electric backup.	Check the compressor probe
Err P.51.4	Current sensor fault.	Heat pump stops. Heating via electric backup.	Check the outside unit board.
Err P.52.3	Compressor overcurrent	Heat pump stops. Heating via electric backup.	Check the compressor. Check the resistance in the compressor windings. Check that the outside unit operates correctly
Err P.52.4	Compressor synchronisation	Heat pump stops. Heating via electric backup.	Check compressor wiring. Ensure compressor starts.
Err P.52.7	General fault with the outside unit.	Heat pump stops. Heating via electric backup.	Software incompatible after the replacement of the interface board or outside unit board.

Code shown	Cause	Consequences	Diagnostics and troubleshooting
Err P.52.8	PFC fault	Heat pump stops. Heating via electric backup.	Replace the outside unit board. The error may be caused by voltage surges due to storms. The error is reset if there is a power outage.
Err P.53.1	Fan fault	Heat pump stops. Heating via electric backup.	Ensure fan can freely move. Check fan motor and wiring.
Err P.56	The outdoor unit is not the correct version	Heat pump stops. Heating via electric backup.	Check the compressor probe

13.2. Other malfunctions without error codes being displayed

Malfunction observed	Possible cause	Diagnostics and troubleshooting
No heating No hot water.	<ul style="list-style-type: none"> Water heater is not supplied with power: fuses, cables, etc. Heating element or its cables do not work 	<ul style="list-style-type: none"> Ensure the water heater's cables are live. Check whether the water heater is powered on.
Amount of hot water Insufficient.	<ul style="list-style-type: none"> Water heater is under-dimensioned. Operate in manual mode. Loss of water in the hot water network. Return loop 	<ul style="list-style-type: none"> Switch the product to programming mode with two time slots per day.

Malfunction observed	Possible cause	Diagnostics and troubleshooting
Water insufficiently warm	<ul style="list-style-type: none"> • The main supply to the water heater is not continuous. • Malfunction of the heating component or wiring partially defective. • Cold water flows back into the hot water circuit. • Domestic loop on the system. 	<ul style="list-style-type: none"> • Ensure the unit has a continuous power supply. • Check the electric heater resistance and wiring. • Turn off the cold water supply by using the safety device's shutoff valve. Then open the hot water faucet. Let 10 minutes pass. If the water is running, identify the defective fittings and/or check the safety device for being positioned correctly. • Remove the loop.
Low flow to the hot water tap.	<ul style="list-style-type: none"> • The pressure relief valve filter is clogged. • Water heater scaled up 	<ul style="list-style-type: none"> • Clean filter. • Descale water heater.
Continuous water leaking from the safety unit outside heating periods.	<ul style="list-style-type: none"> • Damaged or dirty pressure relief valve. • Pressure of the main water supply is too high. 	<ul style="list-style-type: none"> • Replace the pressure relief valve. • Check if the pressure at the water meter outlet does not exceed 0.5 MPa (5 bar), otherwise install a pressure reducing device set at 0.3 MPa (3 bar) at the beginning of the general water system.
Electric backup not working.	<ul style="list-style-type: none"> • Mechanical thermostat is switched off. • Electric backup is defective. 	<ul style="list-style-type: none"> • Reset the thermostat safety device on the resistor. • Replace the heating element.

Malfunction observed	Possible cause	Diagnostics and troubleshooting
Condensate overflow (<i>stagnant water in the outside unit's lower housing</i>)	<ul style="list-style-type: none"> • Condensate drainage obstructed. 	<ul style="list-style-type: none"> • Clean.
Odour	<ul style="list-style-type: none"> • No siphon on the pressure relief valve • No water in the pressure relief valve 	<ul style="list-style-type: none"> • Install a siphon. • Fill the siphon.
Steam release when drawing off.	<ul style="list-style-type: none"> • Electric backup is continuously switched on. 	<ul style="list-style-type: none"> • Turn off the power supply and notify the heating engineer.
Heat pump operates outside the off-peak hours.	<ul style="list-style-type: none"> • No off-peak signal detection. 	<ul style="list-style-type: none"> • Check the wiring and transmission of the off-peak signal. • Modify the setting for the Off-Peak hours signal.
The heat pump runs in short bursts, and the electric backup operates almost continuously.	<ul style="list-style-type: none"> • Air temperature outside the tolerance range • Outside unit sensor malfunction • Evaporator extremely contaminated • Presence of non-condensable gases 	<ul style="list-style-type: none"> • Wait until temperature is back within the tolerance range • Inform the installer. • Clean the evaporator. • Empty and refill the circuit.
Control panel failure or display problem.	<ul style="list-style-type: none"> • No power supply. • Control panel fault • Power board fault. 	<ul style="list-style-type: none"> • Check the power supply. • Replace the control panel.
The heat pump does not start	<p>Outside starting conditions</p> <ul style="list-style-type: none"> • tank top too hot; • operating conditions outside of time slots; • anti-short cycle 	<ul style="list-style-type: none"> • Normal operation. Try in cooling mode (fewer conditions).

Malfunction observed	Possible cause	Diagnostics and troubleshooting
No display	<ul style="list-style-type: none"> • No power supply • there is a control panel fault, the water is heated by the electric backup in degraded mode up to 50 °C 	<ul style="list-style-type: none"> • Check the electrical panel • Check the connections between the power board and the control panel
Other functions: Contact the customer service		

After any servicing or troubleshooting, check the operation of the water heater.

14. Ohmic values of the sensors according to the temperature

Outside unit discharge sensor / condenser sensor

° C	K ohm
0	169
5	130
10	101
15	79
20	63
25	50
30	40
35	32

° C	K ohm
40	26
45	22
50	18
55	15
60	12
65	10
70	8.7
75	7.4

° C	K ohm
80	6.3
85	5.4
90	4.6
95	4
100	3.4
105	3
110	2.6
115	2.3
120	2

Outside unit evaporator sensor

° C	K ohm
-30	96
-25	69
-20	50
-15	37
-10	28
-5	21
0	16
5	12

° C	K ohm
10	9.6
15	7.6
20	6
25	4.8
30	3.8
35	3.1
40	2.5
45	2.1

° C	K ohm
50	1.7
55	1.4
60	1.2
65	1
70	0.8
75	0.7
80	0.6

Outside unit air sensor / middle tank sensor / tank top sensor

° C	K ohm
-10	62
-5	47
0	35
5	27
10	21
15	16

° C	K ohm
20	13
25	10
30	8
35	6.4
40	5.2
45	4.2

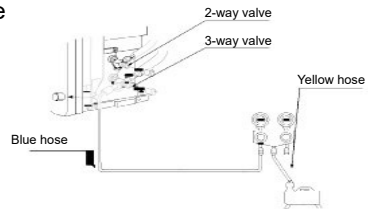
° C	K ohm
50	3.5
55	2.8
60	2.4
65	2
70	1.6
75	1.4
80	1.2

15. Fluid recovery (pump down)

During fluid recovery, make sure that the compressor is powered off before removing the refrigerant lines. Do not remove the refrigerant line if the compressor is operating with an open 2- or 3-way valve. This can result in abnormal pressure in the refrigeration cycle which can cause damage to the unit or injury.

The outside unit has been designed for a refrigerant volume for a refrigerant pipe of up to 20 m.

- ❶ Switch off the heat pump and prepare the manifold and the hoses by pumping with a vacuum pump.
- ❷ Set the unit to cooling test mode (see section “**11.4. Diagnostics and checking operation**”, page 98). Connect the blue hose to the 3-way valve. The charge manometer should then indicate low pressure.
- ❸ Close the 2-way valve. The pressure read on the pressure gauge begins to drop.
- ❹ If the pressure drops below 0.1 MPa (1 bar) on the manifold, the pump down process is complete. Close the 3-way valve.
- ❺ Remove the blue hose.



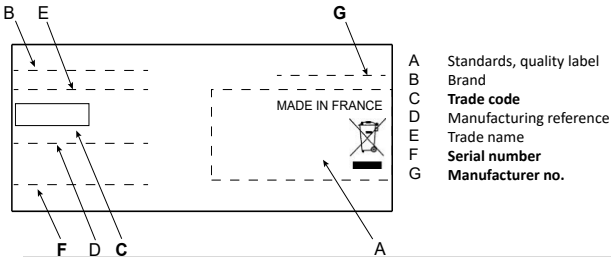
16. After-Sales service

When ordering from a brand distributor, specify the exact type of water heater and its serial number indicated on the type plate.

The address of the After-Sales service is also given on the back cover.

Use only original spare parts from the manufacturer.

Any work on electrical parts must be carried out by a specialist.



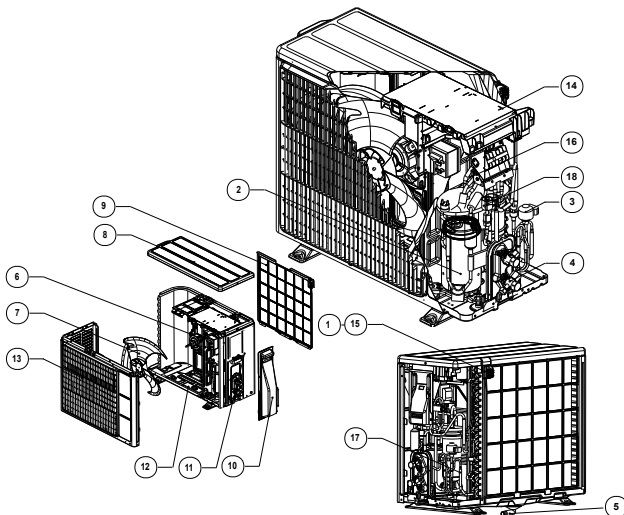
Water heater: Plate next to the cover.

Outside unit: Plate next to the terminal strip's service access.

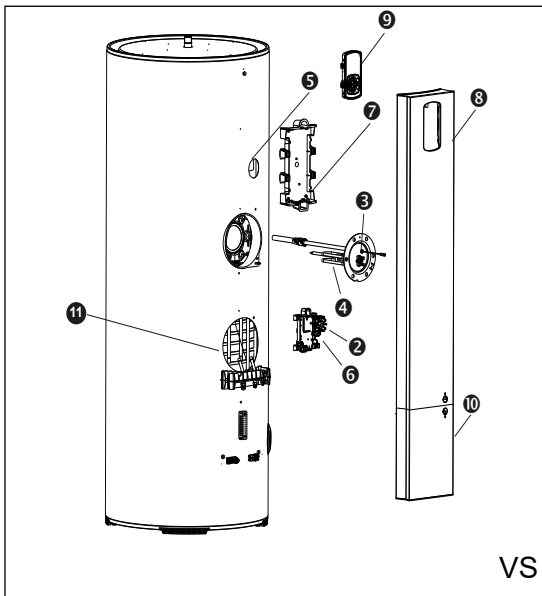
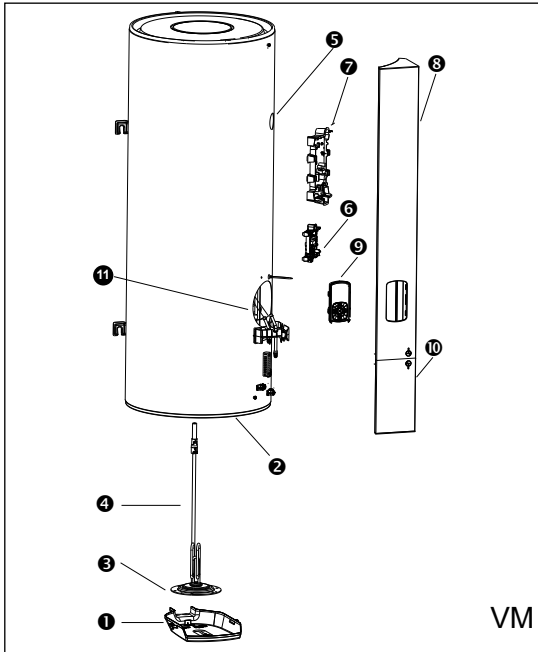
The unit must be powered off before the cover is opened (to open the cover, see: "12.2.1. Access to the water heater's components", page 101).

Spare parts can be ordered by the professional directly on the Services platform accessible on the brand's website.

16.1. Outside unit



1	Air sensor bracket
2	Compressor
3	Pressure reducer sub-unit
4	3-way valve
5	Condensate drain elbow
6	Fan motor
7	Fan propeller
8	Cover
9	Safety guard
10	Service access terminal strip
11	Angle steel right
12	Floor
13	Front cover fan
14	Power board
15	Air sensor
16	Discharge sensor
17	Evaporator sensor
18	Pressure sensor



1	Cover
2	Thermal fuse protection
3	middle tank sensor
4	Heater body
5	Tank top sensor
6	Control board
7	Outside unit interface board
8	Front cover
9	Control panel
10	Lower plug

17. Specifications

Water heater		270 litres	200 litres	150 litres
<i>Dimensions</i>	<i>mm</i>	H 1586 x L 617 x D 651	H 1487 x L 567 x D 586	H 1177 x L 567 x D 586
<i>Empty weight</i>	<i>kg</i>	73	63	53
<i>Tank capacity</i>	<i>l</i>	270	200	150
<i>Hot / cold water connection</i>	<i>"</i>	3/4	3/4	3/4
<i>Refrigerant line connection</i>	<i>"</i>	3/8 & 1/4, Flare type	3/8 & 1/4, Flare type	3/8 & 1/4, Flare type
<i>Anti-corrosive protection</i>		Hybrid ACI	Hybrid ACI	Hybrid ACI
<i>Minimum water conductivity</i>	<i>μS/cm</i>	40	40	40
<i>Predefined water pressure</i>	<i>MPa / bar</i>	0.6 / 6	0.6 / 6	0.6 / 6
Outside unit				
<i>Dimensions</i>	<i>mm</i>	H 535 x L 735 x D 330		
<i>Refrigerant line connection</i>	<i>"</i>	3/8 & 1/4, Flare type		
<i>Mass</i>	<i>kg</i>	24		
<i>Outside unit sound power **</i>	<i>dB(A)</i>	50		
Assembled system				
<i>Electrical connection (voltage/frequency)</i>		230 V single-phase 50 Hz		
<i>Maximum total power of the unit</i>	<i>W</i>	3250		
<i>Heat pump power</i>	<i>W</i>	1450		
<i>Electric backup power</i>	<i>W</i>	1800		
<i>Minimum length of the refrigerant line</i>	<i>m</i>	5		
<i>Maximum length of the refrigerant line without additional charge</i>	<i>m</i>	15		
<i>Maximum length of the refrigerant line with additional charge</i>	<i>m</i>	20		
<i>Maximum increase between highest and lowest point in the refrigeration circuit</i>	<i>m</i>	15		

Water heater		270 litres	200 litres	150 litres
Water setpoint temperature setting range	°C	50 - 55	50 - 55	50 - 55
Heat pump operating temperature range	°C	-15 - 37	-15 - 37	-15 - 37
Initial refrigerant charge	kg	0.700	0.700	0.700
CO2 equivalent	tCO2eq	0.47	0.47	0.47
Refrigerant charge to volume of water	kg/l	0.0026	0.0035	0.0047
GWP of the gas used	-	675	675	675
Certified output at 7° C ambient temperature (CDC LCIE 103-15/D)				
Coefficient of performance (COP)*	-	3.37	3.07	3.09
Power consumption at stabilised speed (Pes)*	W	24	18	17
Heating time (tr)*	h.mins	03.46	02.59	02.22
Reference temperature (Tref)*	°C	53.6	52.9	54.1
Drawing off profile	-	XL	I	I
Max. amount of mixed water at 40° C (V40)*	l	339.6	268.9	202.2
V40td (8 h HC)	l	416.6	303.3	234.7
Energy efficiency (nwh)*	%	138	126	127

* Performance measured in ex-factory ECO manual mode at 10°C to 55°C for the 150 L and 10°C to 54°C for the 200 L and the 270 L at atmospheric pressure in accordance with the NF Electric Output functional specifications of LCIE No. 103-15/D for standalone thermodynamic water heaters (based on standard EN 16147).

**Tested in an echo chamber in accordance with the protocol defined by standard EN12102-2.

18. Declaration of conformity

This device complies with the below directives:

- 2014/35/EU Low Voltage Directive
- 2014/53/EU on RED (Radio Equipment Directive)
- 2014/30/ EU Electromagnetic Compatibility Directive (EMC)
- 2011/65/UE, 2015/863/UE, 2017/2102/UE on the restriction of hazardous substances (RoHS)
- 2013/814/ EU, amending the Eco-Design Directive 2009/125/EC

We declare that the tests concerning the low voltage directive are carried out according to the standards below:

Household and similar electrical appliances - Safety:	EN 60335-1: 2012 + A11: 2014 + A12: 2017 + A13: 2017 + A1: 2019 + A2: 2019 + A14: 2019 + A15: 2021 EN 60335-2-21: 2021 + A1: 2021 EN 60335-2-40: 2003 + A1: 2006 + A2: 2009 + A11: 2004 + A12: 2005 + A13: 2012 EN 62233: 2008
---	---

We hereby declare that the below-specified device meets the requirements stipulated by the RED (2014/53/EU):

Designation:	HM009 SF HWNM01 DHW
Type:	2.4GHZ WIFI RADIO TRANSMITTER - RECEIVER

The complete EU Declaration of Conformity for this equipment is available on request from our customer service department (see address and telephone number at the end of this manual or on the website: <https://www.atlantic.fr/Declaration-conformite-UE-RED> - <https://www.thermor.fr/la-doc/chauffe-eau>).

We declare that the relevant radio testing has been conducted in accordance with the below-specified standards:

Electromagnetic compatibility:	EN 301489-17: 2020
Efficient utilization of the frequency range:	EN 300328: 2020

Year of CE labelling:	2023
-----------------------	------

19. Warranty

19.1. Scope of the warranty

This warranty excludes malfunctions due to:

Abnormal environmental conditions:

- Various damage caused by impacts or falls during handling after leaving the factory.
- Appliance installed in a location subject to frost or bad weather (humid, harsh or poorly ventilated environments).
- Using water with hardness criteria as defined in DTU Plumbing 60-1 addendum 4 hot water (chlorides, sulphates, calcium, resistivity and TAC).
- Water with a Th <8° f.
- Water pressure above 0.5 MPa (5 bar).
- Power supply with significant voltage surges (*network, lightning, etc.*).
- Damages resulting from problems that could not be detected due to the choice of the installation location (*hard to access*), and which could have been avoided by immediate repair of the unit.

An installation that is not in compliance with regulations, standards and best practices, including:

- Safety unit removed or not functioning (*pressure reducer, check valve or other valve, etc. placed between the water heater and safety unit*).
- No safety unit or incorrect installation of a new safety unit in compliance with standard NF EN 1487 standard, change of its calibration...
- No sleeves (*cast iron, steel or insulating*) on hot water connection pipes which could lead to corrosion.
- Faulty electrical connection: not in compliance with NFC 15-100, incorrect earthing, insufficient cable length, connection with flexible cables without metal ends, failure to comply with the wiring diagrams as recommended by the Manufacturer.
- Turning on the power to the unit before filling it (dry heating).
- Positioning the unit and/or the outside unit contrary to the instructions in the manual.
- External corrosion due to poor sealing on the piping.
- Installing the unit in a hot water recirculation system.
- Incorrect settings.
- Cooling lines not compliant with our recommendations (section, length, or drop).

Improper maintenance:

- Abnormal scaling of heating elements or safety units.
- Failure to service the safety unit, resulting in overpressure.
- Failure to clean the evaporator and condensate drain.
- Alteration of the original equipment without contacting the manufacturer, or using spare parts not referenced by the manufacturer.

• Warranty conditions

The water heater shall be installed by a qualified person in compliance with good engineering practices, applicable standards and the recommendations of our technical services.

It shall be used in normal conditions and undergo regular servicing by trained and qualified personnel only.

Under these conditions, our warranty shall apply by exchanging or providing free of charge to our Distributor or Installer the parts recognised as defective by our services, or if applicable, the unit, excluding labour and transportation costs, as well as any compensation and warranty extension.

Our warranty shall be effective from the date of installation (*based on the installation invoice*); in the absence of this documentation, the date taken into account shall be six months from the date of manufacture indicated on the water heater's type plate.

The warranty for the replacement part or water heater (*under warranty*) shall end at the same time as the warranty for the part or the water heater that was replaced.

NOTE: Any costs or damages due to faulty installation (*for example, frost, safety unit not connected to wastewater drainage, no drain pan*) or access difficulties shall under no circumstances be attributable to the manufacturer.

The terms of these conditions of warranty do not prevent the buyer from benefiting from the advantages of the legal warranty for hidden faults and defects which apply in any case pursuant to articles 1641 et seq. of the French Civil Code.

The failure of a component under no circumstances justifies replacement of the unit. In this case, replace the defective part.

Spare parts essential for the use of our products are supplied for 10 years from their date of manufacture.

An appliance with suspected damage must remain in situ for expert assessment. The owner must inform their insurer.

➤ END OF LIFE:

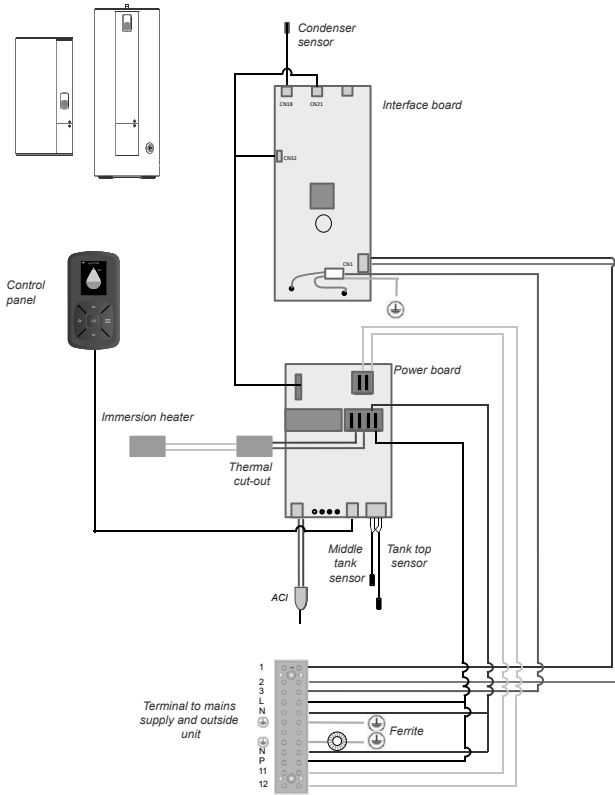
Before dismantling, turn off the power to the unit and drain it.

The combustion of some components may release toxic gases, do not incinerate the unit.

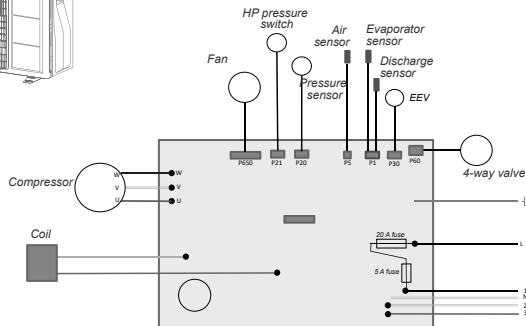
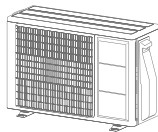
At the end of life, the unit must be taken to an electrical and electronic equipment recycling centre equipped for fluid recycling. For more information on existing waste collection centres, contact the local collection service.

The refrigerant in the unit must under no circumstances be released into the atmosphere. Any degassing operation is strictly prohibited.

20. maintenance diagram



ALL BOARDS AND SENSORS HAVE A VOLTAGE OF 230 V



ADVERTENCIA.....	124
1. Presentación.....	134
1.1. Consignas de seguridad	134
1.2. Contenido del embalaje	134
1.3. Manutención	135
2. Dimensiones.....	136
2.1. Calentador de agua vertical sobre pedestal de 270 l	136
2.2. Calentadores de agua verticales de pared de 150 l y 200 l.....	137
3. Accesorios	138
4. Diagrama de puesta en marcha	139
5. Instalación	140
5.1. Elección del lugar de instalación	140
5.2. Superficie mínima del local.....	140
5.3. Rejillas: requisitos relativos al número, el tamaño y la posición.....	141
5.4. Ubicación	142
5.5. Colocación del producto	143
5.6. Conexión hidráulica	146
5.7. Conexión frigorífica.....	148
5.8. Conexión eléctrica	148
6. Primera puesta en funcionamiento.....	150
6.1. Parámetros de instalación	151
7. El panel de mando.....	154
8. Los indicadores	154
9. El menú	155
9.1. Consumos.....	155
9.2. Ausencia.....	155
9.3. Boost.....	155
9.4. Gestión de la consigna	155
9.5. Parámetros	155

10. Modos de funcionamiento	157
10.1. Modo ECO+	157
10.2. Modo manual	157
11. Acceso al menú Experto y al modo SOS	158
11.1. Auxiliar eléctrico.....	158
11.2. Antilegionela	158
11.3. Control externo	158
11.4. Diagnóstico y comprobación del buen funcionamiento	158
11.5. Modo SOS	159
11.6. Programa informático	159
11.7. Reiniciar	159
12. Mantenimiento del calentador de agua	160
12.1. Mantenimiento por parte del usuario	160
12.2. Mantenimiento por parte de un profesional	161
13. Diagnóstico de averías	165
13.1. Visualización de los códigos de error	165
13.2. Otras averías sin indicación de códigos de error.....	168
14. Valores óhmicos de las sondas en función de las temperaturas.....	172
15. Recuperación del fluido (pump down)	173
16. Servicio posventa	174
16.1. Unidad exterior	174
17. Características técnicas	176
18. Declaración de conformidad.....	178
19. Garantía.....	179
19.1. Campo de aplicación de la garantía	179
19.2. Condiciones de garantía	180
20. Plan de mantenimiento.....	181

ADVERTENCIA

Guarde el manual, incluso después de la instalación del producto.

Este equipo no está previsto para ser utilizado por personas (incluidos niños) con capacidades físicas, sensoriales o mentales reducidas, o por personas sin la experiencia ni los conocimientos necesarios, salvo si se encuentran bajo supervisión o si han recibido instrucciones previas relativas al uso del equipo por parte de una persona responsable de su seguridad. Es conveniente vigilar a los niños para asegurarse de que no jueguen con el equipo.

Este equipo puede ser utilizado por niños de 3 años o más y por personas con capacidades físicas, sensoriales o mentales reducidas o por personas sin la experiencia ni los conocimientos necesarios siempre que estén supervisados adecuadamente o reciban instrucciones relativas al uso seguro del equipo y sean conscientes de los posibles riesgos. Los niños no deben jugar con el equipo. La limpieza y el mantenimiento del aparato no deben ser realizados por niños sin supervisión. A los niños de 3 a 8 años solo se les permite abrir el grifo conectado al calentador de agua.

INSTALACIÓN:

ATENCIÓN: Producto pesado, manipule con cuidado:

1/ Instale el equipo en un lugar protegido de las heladas. La destrucción del equipo por sobrepresión debido al bloqueo del dispositivo no está cubierta por la garantía.

2/ Asegúrese de que el tabique sea capaz de soportar el peso del equipo lleno de agua.

3/ Si el equipo tiene que ser instalado en un lugar o emplazamiento donde la temperatura ambiente está por encima de los 35 °C, prevea la ventilación del lugar.

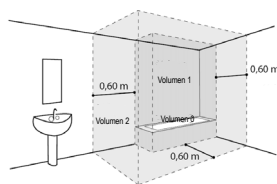
4/ No instale en un baño este producto en los volúmenes V0, V1 y V2. Si las dimensiones no lo permiten, se puede instalar, no obstante, en el volumen V2.

5/ Este producto está diseñado para ser utilizado a una altura máxima de 2.000 metros.

6/ Coloque el equipo en un lugar accesible.

7/ Consulte las instrucciones de instalación del capítulo Instalación.

- Montaje del calentador de agua de pared en vertical: para permitir el posible cambio del elemento calefactor, deje bajo los extremos del tubo del calentador de agua un espacio libre de 480 mm. Las medidas del espacio necesarias para instalar correctamente el equipo se especifican en el capítulo Instalación.
- El calentador de agua vertical sobre pedestal se debe fijar obligatoriamente al suelo por medio de un sistema de fijación específico.



- Este calentador de agua dispone de un termostato cuya temperatura de funcionamiento es superior a 60 °C en su posición máxima, reduciendo la proliferación de bacterias de legionela en el depósito. Atención: por encima de los 50 °C, el agua puede provocar quemaduras graves inmediatas. Compruebe la temperatura del agua antes de bañarse o ducharse.
- Deshágase de los materiales de embalaje adecuadamente. Rasgue los embalajes de plástico y deséchelos en un lugar en el que los niños no puedan jugar con ellos; los embalajes de plástico no rasgados podrían ser causa de asfixia.
- Este equipo no cuenta con piezas que puedan ser reparadas por el usuario. Encárguelos a un instalador.
- Antes de cualquier intervención, asegúrese de que el suministro eléctrico general está cortado y bloqueado.
- La instalación se debe llevar a cabo respetando obligatoriamente las normas vigentes en el lugar de instalación y las instrucciones de instalación del fabricante.
- La unidad exterior no se debe tumbar durante el transporte. Si se transporta tumbado, el equipo podría dañarse debido al desplazamiento del refrigerante y a la deformación de las suspensiones del compresor. Los daños ocasionados por haber transportado el equipo tumbado no están cubiertos por la garantía. En caso necesario, la unidad exterior se puede inclinar únicamente durante su manipulación manual (para cruzar una puerta, subir o bajar por una escalera, etc.). Esta operación se debe realizar con precaución, volviendo a poner el equipo en posición vertical en cuanto sea posible.

- El instalador debe colocar la unidad siguiendo las recomendaciones que se proporcionan en este manual. Una instalación mal realizada puede provocar serios problemas, como fugas de refrigerante o de agua, descargas eléctricas o riesgo de incendio. Si la unidad no se instala respetando este manual, la garantía del fabricante perderá su validez.
- Únicamente podrá manipular, llenar, purgar y tirar el refrigerante el personal cualificado.
- Los equipos no son antideflagrantes, por lo que no se deben instalar en atmósferas explosivas.
- Toma las medidas necesarias para impedir que la unidad sea utilizada como refugio por animales pequeños. Los animales podrían provocar averías o incendios al entrar en contacto con componentes eléctricos. Informe al cliente que debe mantener limpia la zona que rodea la unidad.
- Instale las unidades en un lugar donde sea fácil montar los tubos de gas, de líquido y de evacuación de los condensados.
- En caso de mudanza, las tareas de desinstalación e instalación del equipo deben ser efectuadas por un instalador.
- Durante los trabajos de instalación, utilice las piezas suministradas o especificadas en el manual.
- Fije correctamente la tapa de la caja eléctrica y el panel de servicio de las unidades. Si la tapa de la caja eléctrica de la unidad o el panel de servicio están mal fijados, puede producirse un incendio o una electrocución a causa de la presencia de polvo, agua, etc.
- El sistema contiene refrigerante a muy alta presión. La instalación y el mantenimiento del equipo deben ser realizados

por un profesional habilitado de conformidad con las normativas y los criterios técnicos vigentes

REFRIGERANTE R32:

- Para instalar la unidad utilice refrigerante R32 en caso de carga adicional, así como herramientas y conexiones específicamente diseñadas para el R32.
- Este fluido, al ser inflamable, requiere el uso de superficies y volúmenes mínimos en el lugar donde se instale, almacene o use el equipo. Asegúrese de que la aplicación de la obra está en consonancia con el tamaño de las espacios tratados y la carga de fluido de la instalación (cumplimiento de las normas EN 378-1 e IEC 60335-2-40).
- No introduzca en el equipo otras sustancias que no sean el refrigerante recomendado.
- No libere refrigerante a la atmósfera. En caso de fuga de refrigerante durante la instalación, airee el local. Al final de la instalación, no deben existir fugas de refrigerante en el circuito. Una fuga de fluido R32, en presencia de una fuente de inflamación, puede generar gases tóxicos.
- No toque el refrigerante en caso de producirse una fuga en una conexión o en cualquier otro punto. Un contacto directo puede provocar quemaduras por congelación.
- Los refrigerantes no siempre liberan olor.
- No instale ni guarde la unidad cerca de una fuente de calor.
- Respete las normas de seguridad y de uso relativas al refrigerante R32.
- Respete las normativas nacionales en materia de gases.
- Ne perfore ni queme el equipo.

- Los abocardados realizados en el interior del edificio no se deben reutilizar. Se deberá retirar del tubo la unión abocardada y fabricarse una nueva.
- Los abocardados realizados en el exterior del edificio se pueden reutilizar sin restricciones.
- No utilice otros dispositivos que no sean los recomendados por el fabricante para acelerar el proceso de desescarche o para limpiar el equipo.
- Aleje del equipo de cualquier fuente de llama abierta o de inflamación.

CONEXIÓN HIDRÁULICA:


Instale obligatoriamente un dispositivo de seguridad nuevo protegido de las heladas, de $\frac{3}{4}$ " de tamaño y de 0,7 MPa (7 bar) de presión, en la entrada del calentador de agua de conformidad con las normas locales vigentes.

Instale un reductor de presión (no suministrado) en la tubería de entrada principal si la presión de entrada es superior a 0,5 MPa (5 bar).

Conecte el dispositivo de seguridad a un tubo de desagüe, al aire libre, en un entorno libre de helada, con una inclinación continua para la evacuación del agua de dilatación del calentador o del agua en caso de vaciado del calentador de agua.

Instale un recipiente de retención debajo del calentador de agua cuando el aparato se coloque en un falso techo, en un altillo o encima de estancias habitadas. Se requiere un sistema de evacuación conectado al desagüe.

CONEXIÓN ELÉCTRICA:

- Antes de quitar la cubierta, asegúrese de que el suministro esté desconectado para evitar cualquier riesgo de lesión o descarga eléctrica.
- La instalación eléctrica debe incluir por encima del equipo un dispositivo de corte omnipolar (interruptor, fusible) de acuerdo con las normas de instalación locales vigentes (interruptor diferencial 30 mA).
- La conexión a tierra es obligatoria. Para tal efecto está previsto un borne especial con la referencia .
- Consulte los esquemas de cableado que se incluyen en el manual.
- La instalación eléctrica se debe realizar de conformidad con las normas vigentes, en lo específico.
- Este equipo está diseñado para funcionar con una tensión nominal de 230 V y 50 Hz. En ningún momento (incluidas las fases de arranque), la tensión debe descender por debajo de los 198 V ni subir por encima de los 264 V en los bornes del equipo.
- La longitud máxima del cable es aquella en la que la caída de tensión sea inferior al 2 %. Utilice una sección de cable superior si la caída de tensión es del 2 % o más.
- No deben realizarse las conexiones eléctricas hasta que no se hayan terminado el resto de operaciones de montaje (fijación, ensamblaje, etc.).
- Compruebe que el cableado no está sujeto a desgaste, a corrosión, a una presión excesiva, a vibraciones, a bordes cortantes ni a cualquier otro factor externo que pueda dañarlo.

- Los equipos de climatización están diseñados para funcionar con los regímenes de neutro siguientes: TT y TN. El régimen de neutro IT no es apto para estos equipos (utilice un transformador de aislamiento). Las alimentaciones monofásicas sin neutro (entre fases) están estrictamente prohibidas. Por lo que se refiere a los equipos trifásicos, el neutro siempre debe estar distribuido (TT o TN).
- La potencia contratada con la compañía eléctrica debe ser suficiente para cubrir no solo la potencia del equipo, sino también la suma de las potencias de todos los equipos susceptibles de funcionar al mismo tiempo. Si la potencia fuese insuficiente, compruebe con su compañía eléctrica la potencia contratada.
- Obtenga del operador de la red de distribución eléctrica las especificaciones del cable, de la corriente armónica, etc.
- No utilice nunca una toma de corriente para alimentar el equipo.
- Utilice un circuito de alimentación específico. No comparta la alimentación con otro equipo.
- Utilice una línea de alimentación independiente y protegida mediante un disyuntor omnipolar con apertura de los contactos superior a 3 mm para alimentar el equipo.
- El disyuntor se debe instalar en un lugar en el que los usuarios no puedan activarlo o desactivarlo involuntariamente (local anexo, etc.). Si el cuadro eléctrico se encuentra en el exterior, tápelo y bloquéelo de modo que no pueda ser fácilmente accesible.
- Salvo en caso de emergencia, nunca corte el disyuntor principal ni el disyuntor de las unidades interiores durante el funcionamiento. Esto causaría una avería en el compresor, así como una fuga de agua. Pare la unidad interior

únicamente con un mando a distancia cualquiera o con un dispositivo de entrada externo (interruptor) y, a continuación, corte el disyuntor.

- No toque nunca los componentes eléctricos inmediatamente después de cortar la alimentación. Puede producirse una descarga eléctrica. Tras haber desconectado la corriente, espere siempre 10 minutos antes de tocar los componentes eléctricos. La electricidad estática presente en el cuerpo humano puede dañar los componentes. Descargue la electricidad estática de su cuerpo.
- Un cableado incorrecto puede dañar todo el sistema.
- El equipo puede tener dificultades para arrancar en caso de que el voltaje sea demasiado bajo o caiga drásticamente durante el arranque. En ese caso, consulte a su proveedor de energía eléctrica.
- Asegúrese de que todos los cables son seguros, utilizando hilos que respeten las normas vigentes (NF C 15-100 en particular), y de que no se ejerce ninguna fuerza en las conexiones de los bornes ni en los cables.

CONEXIÓN FRIGORÍFICA:

- Todos los circuitos frigoríficos son sensibles al polvo y a la humedad. Si estos contaminantes logran llegar al interior del circuito frigorífico, la fiabilidad de las unidades puede verse afectada. Es preciso asegurarse del sellado correcto de las conexiones y de los circuitos frigoríficos de las unidades. En caso de avería a causa de la presencia de humedad o de cuerpos extraños en el aceite del compresor supondría sistemáticamente la anulación de la garantía.

- Compruebe en el momento de la recepción que los racores y los tapones del circuito frigorífico de la unidad interior y de la unidad exterior están bien colocados y bloqueados.
- Compruebe que las conexiones frigoríficas están bien cerradas (tapones de plástico o tubos aplastados en los extremos y soldados). En caso de tener que retirar los tapones durante los trabajos (para cortar un tubo, por ejemplo), colóquelos de nuevo cuanto antes para evitar la contaminación del tubo.
- No utilice pasta de sellado para las conexiones frigoríficas, ya que puede obstruir o contaminar el interior de las conexiones. Su uso conllevará la anulación de la garantía del equipo.
- No utilice aceite mineral común en los racores «Flare». Utilice aceite frigorífico compatible con R32, evitando al máximo que penetre en el circuito; en caso contrario, podría reducirse la vida útil del material.
- Utilice nitrógeno seco para evitar que la humedad penetre en el equipo ya que es perjudicial para su funcionamiento.
- No utilice conexiones usadas, deformadas o decoloradas, sino conexiones nuevas de calidad frigorífica.

1. Presentación

1.1. Consignas de seguridad

Los trabajos de instalación y de puesta en funcionamiento de los calentadores de agua termodinámicos pueden presentar peligros por altas presiones y piezas sometidas a tensión eléctrica.

Los calentadores de agua termodinámicos tienen que ser instalados, puestos en funcionamiento y mantenidos únicamente por personal formado y calificado.

1.2. Contenido del embalaje

1.2.1. Lista de contenido del calentador de agua vertical sobre pedestal



1 manual



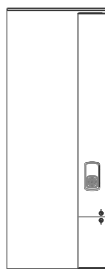
1 bolsa conteniendo la conexión dieléctrica y 2 juntas para la salida del agua caliente



2 manguitos de aislamiento para la conexión refrigerante
Calentador de agua equipado con cinchas de fijación o con un gancho, según el modelo



1.2.2. Lista de contenido calentador de agua vertical de pared



1 manual



1 bolsa conteniendo la conexión dieléctrica y 2 juntas para la salida del agua caliente



2 manguitos de aislamiento para la conexión refrigerante



2 soportes easyFIX

Chapa de fijación a la pared

1.3. Manutención

1.3.1. Calentador de agua vertical de pared

El calentador de agua vertical de pared se puede transportar utilizando los asideros presentes en los extremos.



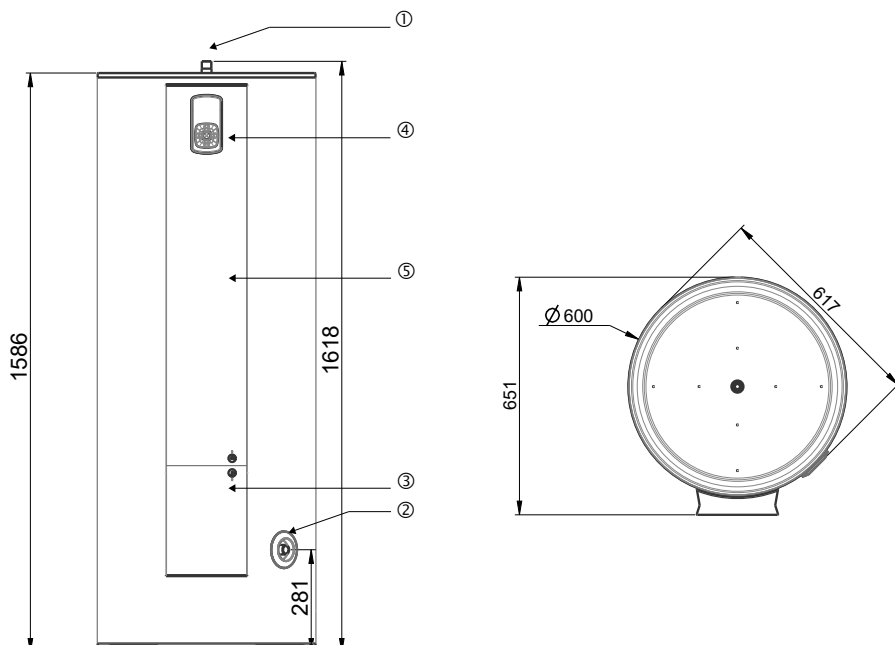
Calentador de agua vertical sobre pedestal

El calentador de agua vertical sobre pedestal se puede transportar utilizando los asideros presentes en los extremos.



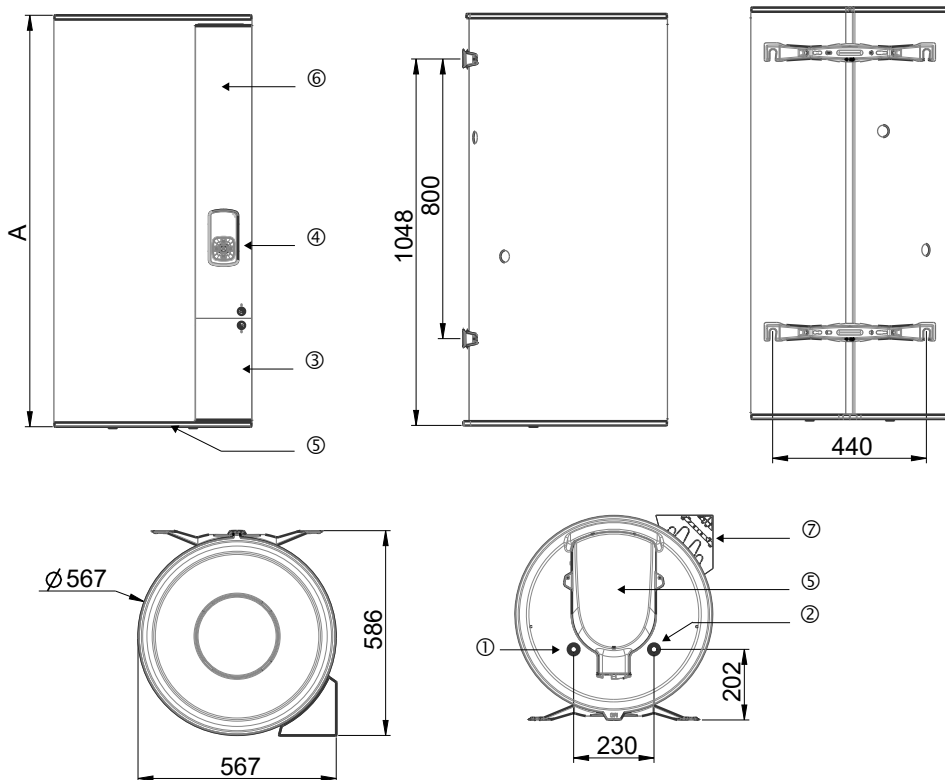
2. Dimensiones

2.1. Calentador de agua vertical sobre pedestal de 270 l



①	Derivación agua caliente 3/4"
②	Derivación agua fría 3/4"
③	Caja de conexión eléctrica y conexión refrigerante (entrada: 3/8", salida 1/4");
④	Pantalla de ajuste: posición de la sonda parte alta del depósito
⑤	Ubicación auxiliar eléctrico y seguridad mecánica; posición de la sonda con vaina de inmersión

2.2. Calentadores de agua verticales de pared de 150 l y 200 l



ES

	150 l	200 l
Cota A	1177	1497

①	Derivación agua caliente 3/4"
②	Derivación agua fría 3/4"
③	Caja conexión eléctrica
④	Pantalla de ajuste
⑤	Ubicación para auxiliar eléctrico y seguridad mecánica; posición de la sonda con vaina de inmersión
⑥	Posición sonda parte alta del depósito
⑦	Conexión frigorífica (entrada: 3/8", salida: 1/4")

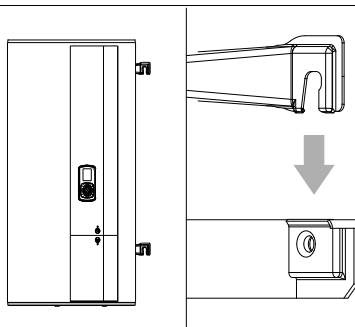
3. Accesorios

Trípode para calentador de agua vertical de pared



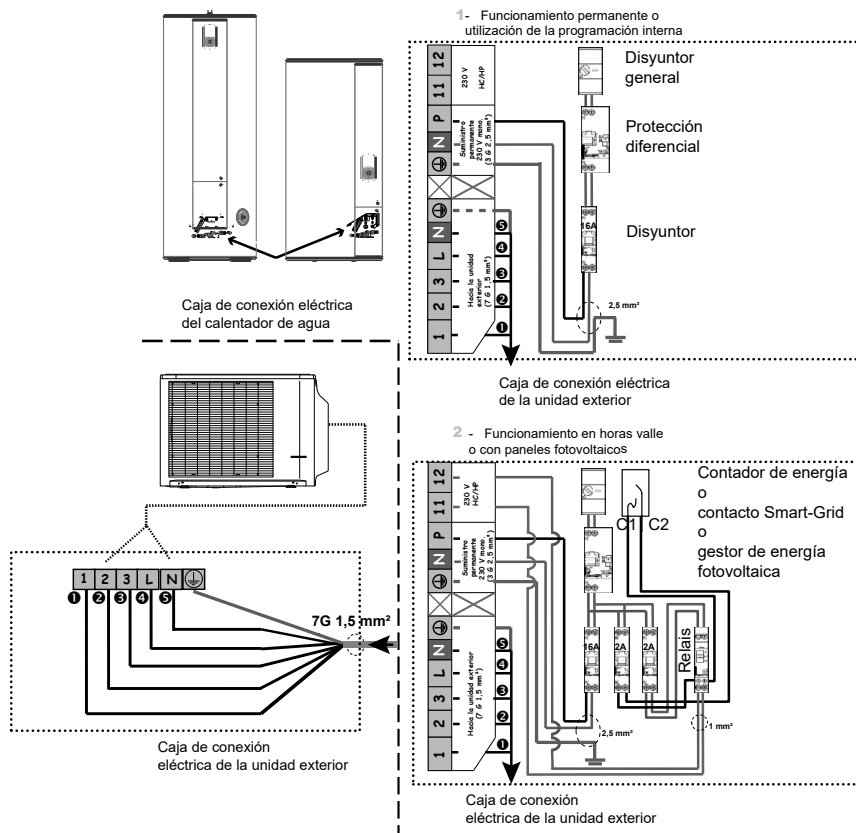
Placas de fijación rápidas para modelos vertical de pared

- La solución para los lugares estrechos: el aparato está enganchado sobre este soporte.
- Se ahorra tiempo a la hora de ponerlo.
- Fijación fácil del aparato en las esquinas o cuando no hay acceso para la sujeción en la pared.
- Cumple con las exigencias normativas de mantenimiento.
- 2 placas.



4. Diagrama de puesta en marcha

Con el fin de garantizar la protección contra la corrosión de la cuba, el calentador de agua debe encontrarse permanentemente encendido.



NOTA: En ciertos casos donde sea difícil instalar un cable para las horas valle, es posible sustituir el contacto de horas valle/horas por el reloj integrado en el equipo (intervalo de funcionamiento Prog). En tal caso, se debe programar según la tarificación vigente en el lugar de instalación (realice el esquema 1).

El esquema del cuadro eléctrico representa un contador electrónico. En caso de usar un contador mecánico, tome la alimentación de 230 V del contador HC/HP.

Para más información, consulte la sección «Conexión eléctrica» del manual.

5. Instalación

5.1. Elección del lugar de instalación

- Instale el calentador de agua en un lugar protegido de las heladas.
- Ubíquelo lo más cerca posible de los puntos de uso importantes.
- Si lo instala alejado del lugar habitado (sótano, garaje), aísole térmicamente las tuberías. La temperatura ambiente alrededor del calentador de agua no debe sobrepasar los 40 °C.
- Asegúrese de que el elemento de apoyo es suficiente para recibir el peso del calentador de agua lleno de agua.
- Prevea delante de cada elemento eléctrico un espacio suficiente de 500 mm para el mantenimiento periódico del elemento calefactor.
- Instale una bandeja de salida debajo del calentador de agua, en caso de ubicarlo en un techo falso, un desván o encima de locales habitados. Se requiere un sistema de evacuación conectado al desagüe.

5.2. Superficie mínima del local

Está terminantemente prohibido instalar el producto en un local cerrado mediante una puerta acústica (estanca); el producto necesita una renovación del aire mediante ventilación natural.

De conformidad con la norma IEC 60335-2-40 (requisitos de seguridad y medioambientales de las bombas de calor), que se extiende a las cargas de fluido inferiores a m1, el depósito y todas las conexiones frigoríficas que recorren el área habitada, deben instalarse en locales que cuenten con las características que se indican a continuación.

Local sin ventilación mecánica:

- Instalación en un local que no contenga ningún otro aparato eléctrico o interruptor eléctrico (riesgos relacionados con la toxicidad).
- La superficie del local debe ser superior a 1 m²*.

Nota: La superficie anteriormente indicada se refiere a una altura de techo de 2,5 m. Si la altura de techo es distinta de 2,5 m e igual al valor H en metros, multiplique el valor anterior por 2,5/H.

- Instalación en un local que contiene al menos otro aparato eléctrico o un interruptor eléctrico (riesgos relacionados con la inflamabilidad)
- La superficie del local debe ser superior a 6 m²*.

*En ambos casos, si el local cuenta con dos aberturas/rejillas de ventilación natural que cumplen los criterios de tamaño y de posicionamiento definidos en el apartado siguiente, se podrá tener en cuenta la superficie del local adyacente para el cálculo de la superficie mínima.

Local con ventilación mecánica:

En este caso, no existen limitaciones en términos de superficie mínima, siempre que la ventilación cumpla los siguientes criterios:

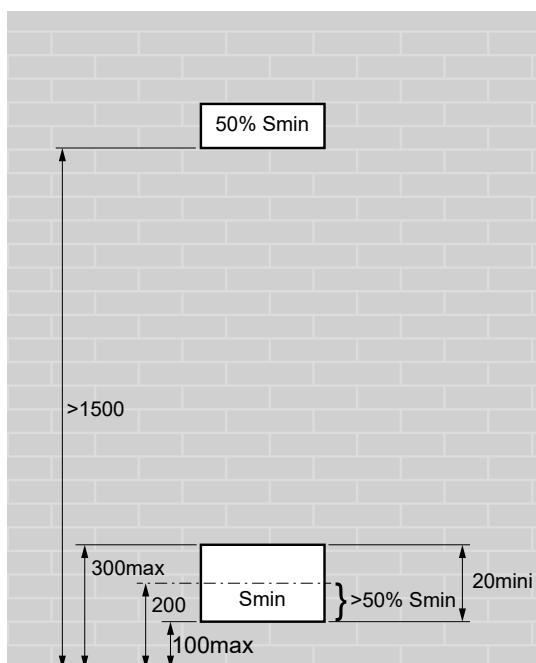
- Caudal de ventilación superior a $60 \text{ m}^3/\text{h}$.
- El punto más bajo de la boca de extracción está a menos de 100 mm del suelo.
- El aire se ventila hacia el exterior o hacia un local cuya superficie sea superior a 4 m^2 .

La ventilación puede ser permanente o activarse cuando se detecte refrigerante.

5.3. Rejillas: requisitos relativos al número, el tamaño y la posición

Estos requisitos son los establecidos por la norma IEC 60335-2-40, anexo GG.

Número y posición: las dos rejillas de ventilación deben ubicarse obligatoriamente según el siguiente esquema.



Tamaño de las aberturas: el tamaño mínimo S_{min} en cm^2 depende de la carga de R32 y de la superficie del local donde se instale el producto. Consulte la siguiente tabla.

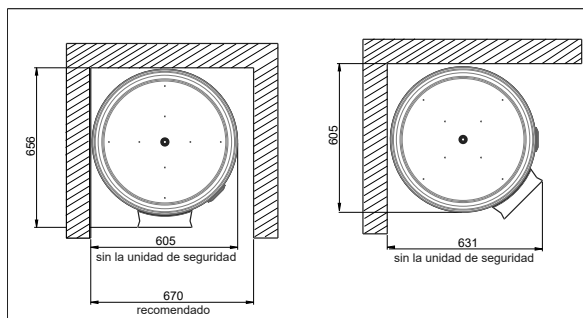
Superficie del local donde se instale el producto en m^2		Armario 0,36~0,42	1	2	3	4	5	6
Superficie mínima (S_{min}) de la rejilla de ventilación inferior en cm^2	Vertical de pared	300	250	200	150	100	50	-
	Vertical sobre pedestal	550	550	500	450	450	400	-

5.4. Ubicación

La instalación en un armario cerrado estanco está prohibida.

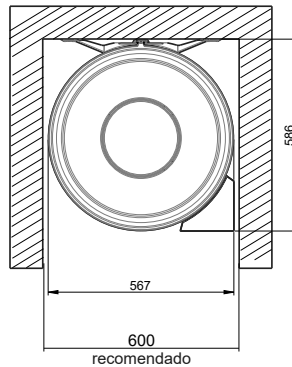
5.4.1. Ubicación del calentador de agua, versión de 270 l

Resistencia del suelo:	<ul style="list-style-type: none"> Resistencia a una carga de 400 kg mín en la superficie del calentador de agua
Altura de techo:	<ul style="list-style-type: none"> > 1,70 m
Localización recomendada:	<ul style="list-style-type: none"> En el volumen calefactable



5.4.2. Ubicación del calentador de agua, versiones de 150 l y 200 l

<p>Tipo de pared portante el calentador de agua:</p> <p><i>(el cartón de embalaje lleva impresa la plantilla para el ensamblaje)</i></p>	<ul style="list-style-type: none"> • Paredes de grosor pequeño (tabique de tipo de placas de yeso): varillas roscadas de \varnothing 10 mm que atraviesan la pared unidas con perfiles o contra-placas. • Paredes de grosor duro (hormigón, piedra, ladrillo): proceda al sellado de los pernos de \varnothing 10 mm o perfore para introducir clavijas de tipo \varnothing 10 mm. • Los calentadores de agua verticales de pared se pueden apoyar en un trípode en caso de que el tabique no pueda soportar el peso del equipo. Es obligatorio fijar el soporte superior. Utilice el trípode recomendado por el fabricante.
<p>Altura de techo:</p>	<ul style="list-style-type: none"> • > 1,26 m para la versión de 150 l y 1,57 m para la versión de 200 l
<p>Localización recomendada:</p>	<ul style="list-style-type: none"> • En el volumen calefactable



ES

5.5. Colocación del producto



Instale obligatoriamente una bandeja de drenaje de agua conectada al desagüe debajo del calentador de agua, en particular, cuando lo ubique encima de locales habitados.

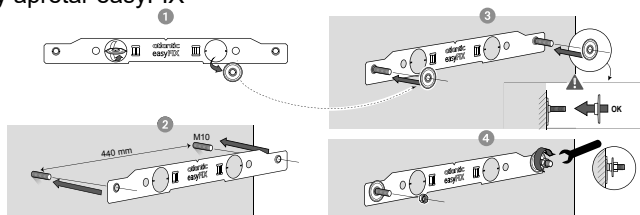
5.5.1. Calentador de agua vertical sobre pedestal de 270 l

 El calentador de agua vertical sobre pedestal se debe fijar al suelo con la chapa de fijación específica.

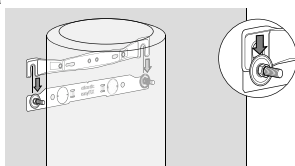
5.5.2. Calentador de agua vertical de pared de 150 l o 200 l

Con easyFIX :

- Colocar y apretar easyFIX

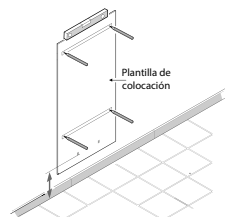
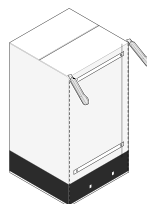


- Instalar el calentador de agua



Con la plantilla impresa en el cartón:

- Cortar la plantilla impresa en el cartón y utilizarla para hacer los marcados.



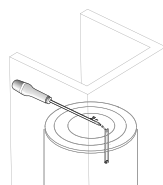
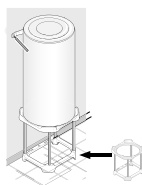
Taladra y luego clavar su calentador de agua utilizando las fijaciones de diámetro (\varnothing) 10 mm mínimo adaptadas a su pared (placa de yeso, hormigón, ladrillo).

Es obligatorio el uso de un trípode si se trata de una pared que no es de carga (que no puede soportar el peso del cilindro lleno). En este caso, una fijación del calentador de agua a la pared se requiere con el soporte superior o con el soporte (lo que permite una Integración en un armario de dimensiones internas a 600 x 600 mm).

Poner el calentador de agua en un trípode para marcar los puntos de fijación.

Realizar los taladros.

Reinstalar el calentador de agua en su lugar.



Fijar el soporte de montaje superior.

5.6. Conexión hidráulica

Antes de realizar la conexión hidráulica es absolutamente indispensable limpiar bien las tuberías de alimentación para evitar que se introduzcan partículas metálicas o de cualquier otro tipo en el depósito del calentador de agua.

Se prohíbe instalar en el equipo un sistema de recirculación. En caso de instalación con recirculación, la garantía no cubrirá las posibles averías del equipo (para más información, póngase en contacto con el servicio posventa).

En caso de conexión con una junta plana, no retire los anillos de sellado situados en el interior de las derivaciones (azul en la entrada de agua fría, rojo en la entrada de agua caliente).

El calentador de agua tiene que estar conectado de acuerdo con las normas y las regulaciones vigentes en el país donde sea instalado (para Francia: D.T.U. 60.1).

5.6.1. Localización de las tuberías en el equipo

- Todas las tuberías son de acero con el extremo del paso de gas roscado $\varnothing 20/27$ (3/4").
- La entrada de agua fría está identificada con una brida azul y la salida de agua caliente con una brida roja.

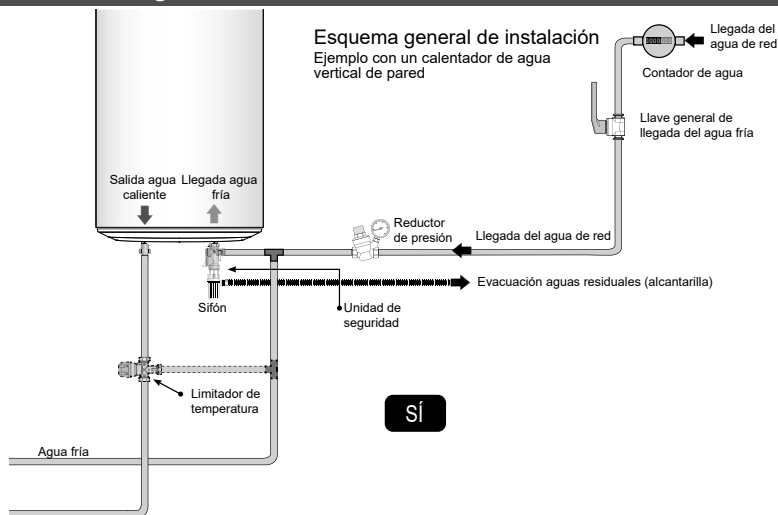
5.6.2. Conexión a las tuberías

- Las tuberías pueden ser rígidas –por lo general, son de cobre (el acero negro está prohibido)- o flexibles (trenza de acero inoxidable normalizada).
- La conexión en la salida de agua caliente deberá efectuarse obligatoriamente con el racor dieléctrico suministrado o con un manguito de hierro fundido para evitar la corrosión de la tubería (contacto directo hierro-cobre). Las conexiones de latón en este punto están prohibidas (para Francia DTU 60.1).
- El sellado de las tuberías debe realizarse en la instalación, incluso en el caso de utilizar tubos PER.
- Es obligatorio instalar una unidad de seguridad nueva (no suministrada) directamente en la entrada de agua fría del calentador de agua, que cumpla las normas vigentes (en Europa: EN 1487), de 0,7 MPa (7 bar) de presión y de 3/4" (20/27) de tamaño. Conecte la unidad a un tubo de drenaje. Servirá para evacuar el agua que se expanda durante el calentamiento, pero también durante el drenaje. Efectúe esta evacuación al aire libre, en un ambiente libre de helada y con una pendiente constante.

Conecte directamente la unidad de seguridad a la entrada de agua fría del calentador de agua.



La presión de la red de agua fría generalmente es inferior a 0,5 MPa - 5 bar. Si no es el caso, prevea un reductor de presión ubicado en la entrada de agua después del contador (ajuste recomendado: 0,35 MPa), nunca directamente en el calentador de agua.



ES

5.6.3. Consejos y recomendaciones

Es necesario instalar un limitador de temperatura en la salida del calentador de agua para evitar el riesgo de quemaduras en caso de que los puntos de extracción no estén equipados con grifos mezcladores termostáticos:

- En las habitaciones destinadas a los aseos, la temperatura máxima del agua caliente sanitaria se fija a 50 °C en los puntos de extracción.
- En las otras habitaciones, la temperatura del agua caliente sanitaria se limita a 60 °C en los puntos de extracción.

Para las regiones en las que el agua tiene demasiada cal ($T_h > 20$ °f), se recomienda tratarla. Con un ablandador la dureza del agua debe ser superior a 8 °f. El ablandador no constituye una derogación de nuestra garantía, siempre y cuando cumpla con la CSTB en Francia y la normativa conforme a las normas del oficio, comprobada y mantenida con regularidad.

Decreto n.º 2001-1220 del 20 de diciembre 2001 y circular DGS/SD 7A.

- Conformidad con DTU 60.1

5.7. Conexión frigorífica

Consulte el capítulo «conexión frigorífica».

5.8. Conexión eléctrica

Se refiere a los esquemas de conexión eléctrica situados en la parte trasera de la cubierta.

No conecte nunca el elemento calefactor directamente a la electricidad.

El calentador de agua tiene que estar siempre conectado eléctricamente para garantizar la protección ACI híbrida (anticorrosión) del calentador de agua.

El calentador de agua debe conectarse a una red de corriente alterna de 230 V monofásica. La conexión eléctrica deberá cumplir con las normas de instalación NFC 15-100, así como con las recomendaciones vigentes en el país en el que se vaya a instalar el calentador de agua.

La instalación incluirá:

- un dispositivo de corte omnipolar situado más arriba del calentador de agua (apertura de contactos de 3 mm como mínimo: fusible, disyuntor).
- Un interruptor diferencial de 30 mA para protección.

La conexión a tierra es obligatoria.

El termostato de seguridad del auxiliar eléctrico no debe ser reparado bajo ninguna circunstancia fuera de nuestras fábricas. **El incumplimiento de esta cláusula, anula la garantía.**

En caso de suscripción a las horas valle/horas pico, la regulación optimizará el tiempo de calentamiento en función de las horas valle. Para ello es necesario que la regulación reciba la información de las horas valle/horas pico del panel eléctrico (simplemente con presencia o no de 230 V).

En caso de sustitución de un calentador de agua conectado directamente al contacto de horas valle/horas pico, la antigua alimentación se puede utilizar para tal efecto tras la adaptación a alimentación continua.

En ciertos casos donde sea difícil establecer una segunda línea de alimentación, es posible sustituir el contacto de horas valle/horas pico por el reloj interno del producto.



Evite que la conexión eléctrica entre el calentador de agua y la unidad exterior pase por armarios eléctricos o junto a cables de red distintos a los de la alimentación del calentador de agua.

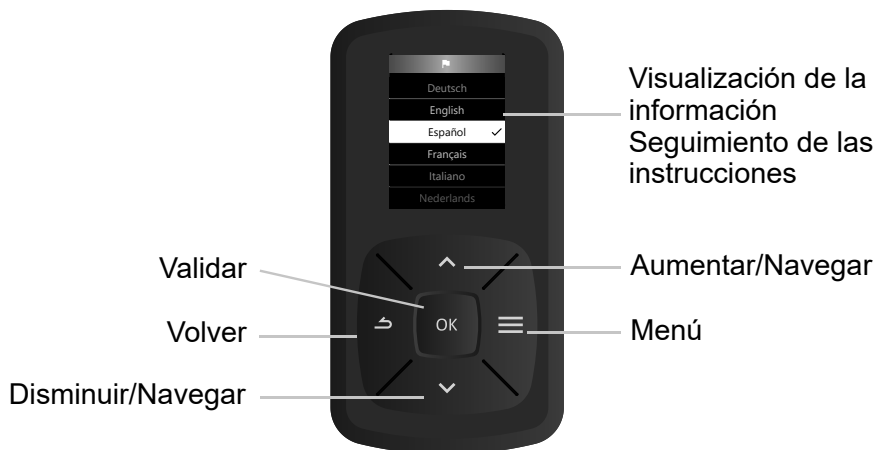
Asegúrese de que los cables eléctricos mantienen su cubierta aislante durante el paso en los sujetacables.

Asegúrese también de mantener el aislamiento de los conductores hasta el borne de conexión.

5.8.1. Llenado del calentador de agua

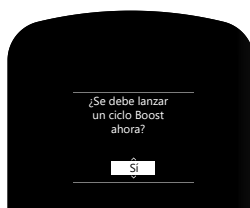
- 1 Abra la o las llaves de agua caliente.
- 2 Abra el grifo de agua fría situado en la unidad de seguridad (asegúrese de que la válvula de la unidad está cerrada).
- 3 Una vez que hayan descargado los grifos de agua caliente, ciérrelos. El calentador de agua está lleno de agua.
- 4 Compruebe el sellado de la conexión a las tuberías y el buen funcionamiento de la unidad hidráulica abriendo la válvula de drenaje de la unidad de seguridad varias veces con el fin de eliminar la presencia de posibles residuos en la válvula de evacuación.

6. Primera puesta en funcionamiento



- ❶ Encienda el calentador de agua.
- ❷ La primera vez que se enciende, aparecen las instrucciones de ajuste en la pantalla.
 - Siga atentamente las instrucciones en la pantalla para ajustar los parámetros
 - Elección del idioma
 - Ajuste de la fecha y la hora
 - Control externo
 - Rangos calentamiento
 - Auxiliar eléctrico
 - Gestión de la consigna
 - Conexión frigorífica

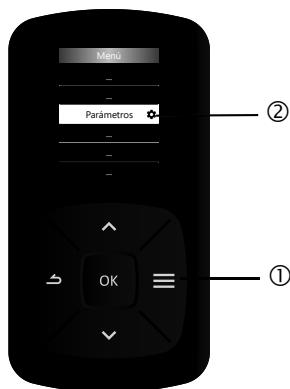
Para volver posteriormente a los ajustes, vea el parágrafo «Parámetros de instalación». Para el primer calentamiento, active el BOOST independientemente del intervalo de funcionamiento definido.



6.1. Parámetros de instalación

(si no se efectúan con la primera puesta en funcionamiento)

Para acceder de nuevo a los diferentes ajustes de la instalación:



6.1.1. Control externo

El calentador de agua puede conectarse a una señal de hora valle, a una señal de autoconsumo fotovoltaico o a una señal Smart Grid.

- Señal de hora valle:

En este modo, el auxiliar eléctrico solo puede funcionar cuando la señal está presente.

- Conexión a una estación fotovoltaica:

En caso de combinación con un sistema fotovoltaico, es posible almacenar casi gratuitamente el sobrante de energía producido por el sistema fotovoltaico en forma de agua caliente en el calentador de agua. Una vez que la instalación fotovoltaica dispone de suficiente energía, el ondulator de la instalación envía automáticamente una señal al calentador de agua termodinámico que activa la marcha forzada de la bomba de calor. Si la señal del ondulator se interrumpe, el calentador de agua termodinámico, después de 10 minutos, regresa automáticamente al modo de funcionamiento previamente seleccionado.

En el modo fotovoltaico, los intervalos de funcionamiento son fijos. Es posible elegir el modo Smart Grid para poder adaptar los intervalos de funcionamiento.

Sin no hay señal fotovoltaica, el sistema podrá funcionar según los dos ajustes siguientes:

- durante el día, únicamente, de 10 a 17 h
- durante el día y además por la noche, en caso necesario

- **Señal Smart Grid:**

El Smart Grid es una red eléctrica inteligente que permite optimizar en tiempo real la distribución y el consumo de electricidad.

Sin no hay señal Smart Grid, el sistema podrá funcionar según los dos ajustes siguientes:

- cuando sea necesario
- solo durante los intervalos programados

Con la señal Smart Grid, el sistema podrá activarse y funcionar hasta alcanzar su consigna.

Configuración definida en el panel de mando	Intervalo utilizado	Entrada bornes 11 y 12	Estado del intervalo	Calentamiento posible	Consigna
Horas valle	Intervalo activado según el intervalo de horas valle	ON	Hora valle	sí	Normal
		OFF	Hora pico	no	
PV (fotovoltaico)	Franjas horarias preprogramadas	ON	Dentro del intervalo de programación	sí	Máx.
			Fuera del intervalo de programación	sí	
		OFF	Dentro del intervalo de programación	sí	Normal
			Fuera del intervalo de programación	no	
Smart Grid	Franjas horarias programadas por el usuario	ON	Dentro del intervalo de programación	sí	Máx.
			Fuera del intervalo de programación	sí	
		OFF	Dentro del intervalo de programación	sí	Normal
			Fuera del intervalo de programación	no	

6.1.2. Rangos calentamiento

Este parámetro define los intervalos de autorización para la activación de la bomba de calor y del auxiliar eléctrico en función de la necesidad de agua caliente. Se puede configurar si no está conectado a la señal de hora valle ni a la señal de autoconsumo fotovoltaico.

La configuración se realiza durante 7 días, de 0 h a medianoche. Cada día puede incluir un máximo de 3 intervalos y la duración mínima de cada intervalo es de 15 minutos.

6.1.3. Auxiliar eléctrico

A través del menú, el usuario puede habilitar el uso del auxiliar eléctrico:

- lo menos posible: se activará si la bomba de calor está fuera del intervalo de funcionamiento o si presenta un error.
- para asegurar la cantidad de agua caliente: el auxiliar eléctrico se enciende si no se llega a la consigna.

6.1.4. Gestión de la consigna

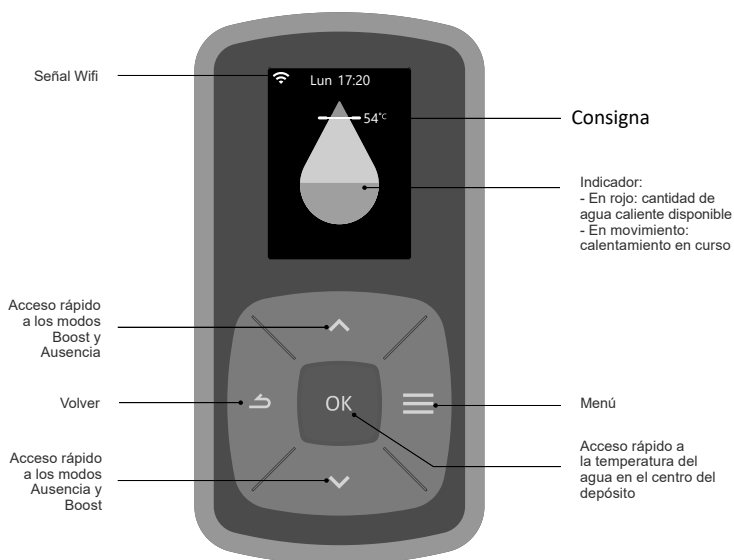
Existen dos modos de funcionamiento:

- ECO+: el calentador de agua es autónomo y memoriza los consumos para adaptarse a las necesidades del usuario y conseguir un ahorro energético, garantizando el confort.
- MANUAL: ajuste manual de la consigna (de 50 °C a 55 °C)

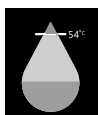
6.1.5. Conexión frigorífica

La conexión frigorífica se activa si la unidad exterior se ha conectado al calentador de agua.

7. El panel de mando



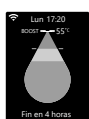
8. Los indicadores



Cantidad de agua caliente



Ausencia registrada
Ausencia en curso



Boost en curso



Ciclo antilegionela

9. El menú



9.1. Consumos

Este menú permite ver:

- el consumo energético en kWh para la producción de agua caliente del mes en curso, el mes anterior, el año en curso, el año anterior y desde la puesta en servicio;
- el porcentaje de sollicitación de la bomba de calor.

Si no se rellenan las fechas y horas (por ejemplo, debido a un corte de luz), no se registrará el consumo de energía.

9.2. Ausencia

Este menú permite programar una ausencia:

- permanente, a partir de la fecha del día;
- programada, ajustando las fechas de inicio y de fin de la ausencia. La víspera de su vuelta, se activará un ciclo antilegionela (solamente tras una ausencia superior a 2 días).

Durante este periodo de ausencia, la temperatura del agua se mantiene por encima de los 15 °C.

Se puede parar la función en cualquier momento.

9.3. Boost

Esta función:

- permite aumentar la producción de agua caliente puntualmente (1 ciclo de calentamiento);
- se puede configurar para varios días (hasta 7).

La bomba de calor y el auxiliar eléctrico se ponen en funcionamiento al mismo tiempo. El modo Boost tiene prioridad respecto a los otros modos. Al terminar el periodo seleccionado, el calentador de agua reanuda su funcionamiento inicial.

9.4. Gestión de la consigna

Esta función permite elegir el modo Eco+ o el modo manual (consulte el capítulo «9. Modos de funcionamiento», página 10. Modos de funcionamiento», página 157)

Este modo también permite cambiar manualmente la consigna.

9.5. Parámetros

9.5.1. Idioma



Este menú permite elegir el idioma de visualización

9.5.2. Fecha/hora

Este menú permite corregir la hora: en caso de corte de corriente superior a 5 minutos, puede que sea necesario reajustar la fecha y la hora.

9.5.3. Rangos calentamiento

Este menú permite elegir cuándo puede encenderse el sistema:

- cuando sea necesario: el sistema puede activarse en cualquier momento
- solo en los intervalos programados: durante los intervalos programados para 7 días

9.5.4. Auxiliar eléctrico

Este menú permite elegir cuándo puede activarse el auxiliar eléctrico:

- lo menos posible: el agua se calienta únicamente mediante la bomba de calor, salvo en condiciones con una temperatura del aire extrema o en caso de error.
- para asegurar la cantidad de agua caliente: el auxiliar puede activarse cuando la bomba de calor no calienta el agua lo suficientemente rápido.

9.5.5. Conectividad

Este equipo se puede conectar y controlar a distancia con la aplicación Cozytouch, mediante conexión Wifi.

Para conectar el equipo a Internet, descárguese la aplicación de la App Store y siga las instrucciones.

Durante el proceso, deberá escanear el código QR del equipo.

9.5.6. Manual

El código QR que se muestra en la pantalla permite acceder al manual en línea.

9.5.7. Acceso experto

Este menú permite acceder a las funciones avanzadas de información, ajustes y tests. Consulte el capítulo "11. Acceso al menú Experto y al modo SOS", página 158.

10. Modos de funcionamiento

El menú «Gestión consigna» ofrece 2 modos de funcionamiento:



10.1. Modo ECO+

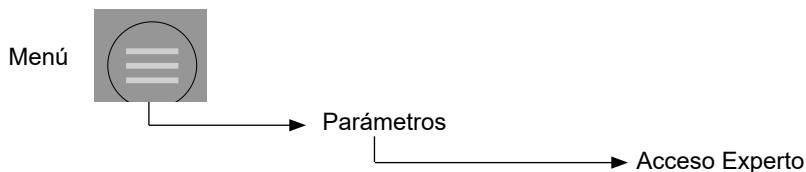
El calentador de agua es autónomo y memoriza los consumos para adaptarse a las necesidades del usuario y conseguir un ahorro energético, garantizando el confort.

10.2. Modo manual

El usuario puede elegir a qué temperatura se calienta el agua, entre 50 °C y 55 °C.

11. Acceso al menú Experto y al modo SOS

Para acceder al menú Experto:



11.1. Auxiliar eléctrico

Consulte el capítulo "6.1.3. Auxiliar eléctrico", página 153.

11.2. Antilegionela

Este menú permite configurar la frecuencia y la consigna del ciclo (62 °C, 65 °C o 70 °C). Cuando se activa el modo antilegionela el producto se calienta a una consigna elevada durante el intervalo de funcionamiento activo.

11.3. Control externo

Consulte el capítulo "6.1.1. Control externo", página 151.

11.4. Diagnóstico y comprobación del buen funcionamiento

Este menú permite acceder al histórico de errores, a los datos del sistema (temperatura del agua caliente, bomba de calor, estado de la bomba de calor, etc.), así como al modo de prueba. El modo de prueba permite comprobar el buen funcionamiento del calentador de agua.

- BC Modo Caliente: encendido de la unidad exterior con calentamiento del agua
- BC Modo Frío: encendido de la unidad exterior en modo frío para efectuar un pump down
- Auxiliar eléctrico: Encendido del auxiliar eléctrico

En el modo de prueba BC Modo Caliente, la bomba de calor se enciende 3 minutos después de conectar la corriente solo si se cumplen las siguientes condiciones:

- temperatura del agua en la parte superior del depósito inferior a 60 °C;
- temperatura del aire comprendida entre -10 °C y 37 °C;
- ausencia de limitación a nivel de la bomba de calor (alta presión, intensidad, etc.).

En caso contrario, es necesario activar la bomba de calor (modo frío) para comprobar su buen funcionamiento.

Si no se rellenan las fechas y horas (por ejemplo, debido a un corte de electricidad), los errores no se registrarán en el historial.

11.5. Modo SOS

Este modo se utiliza en caso de fallo o de ausencia de unidad exterior. Este modo solo utiliza el auxiliar eléctrico hasta una consigna de 65 °C en el caso del modelo 270 l y de 55 °C en el caso de los modelos 150 l y 200 l.

En este modo, sólo se garantiza la mitad del volumen de agua caliente para el modelo 270 l.

11.6. Programa informático

Este menú permite:

- ver las versiones de los programas informáticos que gestionan el panel de mando, el regulador y el Wifi;
- actualizar las distintas versiones de los programas informáticos mediante la aplicación específica.

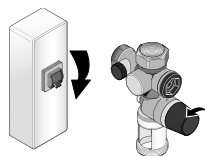
11.7. Reiniciar

Este menú permite restablecer los ajustes por defecto y regresar al proceso de primera instalación.

12. Mantenimiento del calentador de agua


Es necesario vaciar el calentador de agua en caso de que no se pueda utilizar el modo ausencia o el equipo esté apagado. Proceda como sigue:

- ❶ Desconecte el suministro eléctrico.
- ❷ Cierre la llegada de agua fría a la unidad de seguridad.
- ❸ Abra un grifo de agua caliente.
- ❹ Abra la válvula de drenaje de la unidad de seguridad.

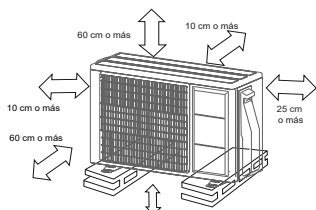


Con el fin de mantener el rendimiento del calentador de agua, se recomienda efectuar un mantenimiento periódico.

12.1. Mantenimiento por parte del usuario

Comprobar	Frecuencia	Datos de mantenimiento
<p><u>La unidad de seguridad:</u> Mueva la válvula de seguridad. Compruebe que se efectúa una descarga.</p> 	De 1 a 2 veces al mes	
<p><u>El estado general:</u> Compruebe el estado general del equipo (<i>si no aparece el código Err, si no hay fugas de agua en las conexiones, ...</i>).</p>	1 vez al mes	

Mantenimiento de la unidad exterior para garantizar una buena circulación de aire.



12.2. Mantenimiento por parte de un profesional

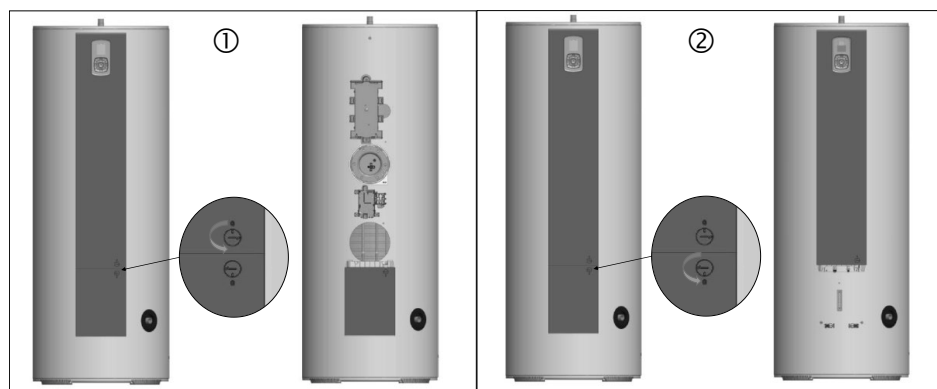


El calentador de agua y la unidad exterior deben estar desconectados de la corriente antes de abrirlos. No abra la cubierta superior de la unidad exterior hasta 10 minutos después del corte de energía para que los condensadores se descarguen.



Para sustituir el calentador de inmersión o abrir el calentador de agua es necesario vaciar el calentador de agua y sustituir la junta.

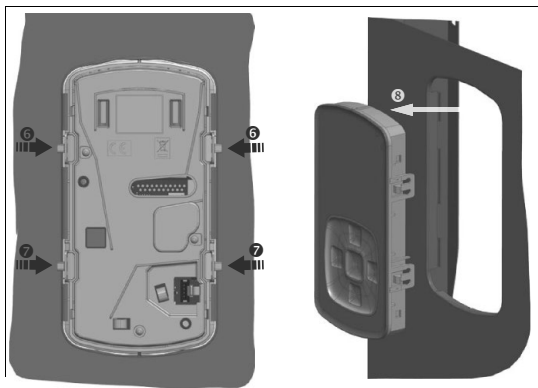
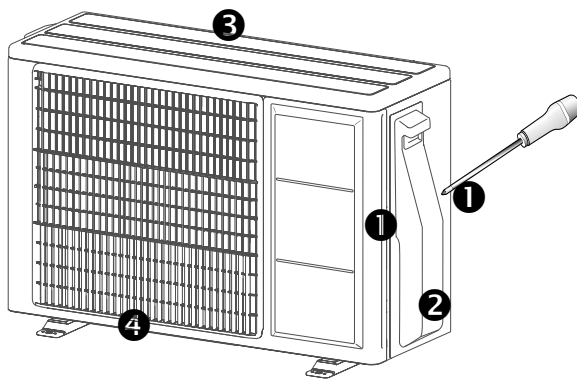
12.2.1. Acceso a los elementos del calentador de agua



- ① Retirada de la columna superior:
 - Gire 1/4 de vuelta el botón superior
 - Deslice la columna hacia arriba
- ② Retirada de la columna inferior:
 - Gire 1/4 de vuelta el botón inferior
 - Deslice la columna hacia abajo unos 30 mm
 - Tire de la columna hacia usted

Para retirar el mando

- ⑥ Sujete la cubierta frontal y extraiga la parte superior del mando presionando los 2 clips situados en la parte trasera
- ⑦ Presione los 2 clips situados más abajo
- ⑧ Retire el mando

**12.2.2. Acceso a los elementos de la unidad exterior**

- ① Tornillos de bloqueo (2)
- ② Trampilla de acceso a las válvulas y a la regleta de terminales
- ③ Cubierta superior
- ④ Cubierta frontal

12.2.3. Operaciones a realizar por el instalador

1 vez al año:

- Limpieza de la parte exterior de la unidad exterior:
 - Elimine el polvo del intercambiador con cuidado de no dañar las aletas; si es necesario, utilice un cepillo de cerdas blandas y un pulverizador de baja presión (agua o un producto apto para el intercambiador).
 - Limpieza de la evacuación y de la bandeja de condensados de la unidad exterior.
- Comprobación del histórico de errores
- Comprobación del sellado hidráulico: compruebe que no hay ningún rastro de fuga:
 - Racor de agua fría/agua caliente
 - Junta de la puerta de la resistencia eléctrica
- Comprobación del apriete de las conexiones eléctricas
- Medición de los valores mín. y máx. de la sonda de agua caliente y restablecimiento de los valores
- Medición de los valores mín. y máx. de la sonda en la parte alta del depósito y restablecimiento de los valores
- Medición de los valores mín. y máx. de la sonda de aire y restablecimiento de los valores
- Medición de los valores mín. y máx. de la sonda del condensador y restablecimiento de los valores
- Comprobación del valor de intercambio. Este valor corresponde al delta de temperatura del aire: $T_{\text{entrada aire}} - T_{\text{salida aire}} \geq 3 \text{ }^{\circ}\text{C}$ (si está fuera del valor de referencia o recomendado, póngase en contacto con un frigorista).

Cada 2 años dependiendo de la calidad del agua:

- Descalcificación del calentador de agua:
 - Agua dura TH > 25 °f cada 2 años.
 - Agua neutra de 15 °f a 25 °f cada 3 años.
(La periodicidad se establecerá en función de la cantidad de cal extraída en el primer mantenimiento).

Operaciones a realizar por el frigorista**1 vez al año:**

- Control del modo Frío (reversión de ciclo) (consulte el menú «Instalador»). Puesta en marcha del modo Frío en el modo de prueba y presencia de frío en las conexiones frigoríficas o $T \text{ salida aire} - T \text{ entrada aire} \geq 3 \text{ }^\circ\text{C}$.
- Comprobación del funcionamiento del ventilador: no hay ruidos extraños, ausencia de fricción.
- Comprobación del valor de intercambio. Este valor corresponde al delta de temperatura del aire ($T \text{ entrada aire} - T \text{ salida aire} \geq 3 \text{ }^\circ\text{C}$). Si no es correcto, compruebe los siguientes elementos:
 - Ausencia de restos de aceite en las conexiones refrigerantes.
 - Compruebe la presencia de fugas con un detector de fugas electrónico (sensibilidad a 5 g/año).
 - Compruebe la carga del agente refrigerante.

Si fuese necesario realizar un control de fuga o de carga:

- Comprobación de fuga efectuada con un detector de fugas electrónico (sensibilidad a 5 g/año).
- Recuperación de carga (cantidad recuperada).
- Reposición de carga de R32 (cantidad añadida o reintroducida tras la recuperación).

13. Diagnóstico de averías

En caso de anomalía, de ausencia de calentamiento o de emisión de vapor durante la extracción, desconéctelo de la red eléctrica y avise al instalador.

13.1. Visualización de los códigos de error

Las reparaciones deben ser efectuadas por un profesional exclusivamente.

Para detener el pitido de la alarma pulse OK. Cuando se corrige el fallo el mensaje de error vuelve a aparecer para una última anulación.

Código indicado	Causa	Consecuencias	Diagnóstico y reparación
Err W.3	Sonda con vaina de inmersión (T° de agua) defectuosa o fuera del intervalo de medición ($temperatura < 0^{\circ}C$ o $> 85^{\circ}C$).	Lectura de la temperatura del agua imposible: sin calentamiento.	Compruebe las conexiones y el correcto posicionamiento de la sonda. Compruebe el valor en ohmios de la sonda. Si RAS, sustituya la sonda.
Err W.7	Ausencia de agua en el depósito o conexión ACI abierta.	Sin calentamiento.	Ponga agua en el depósito. Compruebe el circuito ACI (<i>Conector AC, cableado y conductividad del agua...</i>).
Err W. 10	No hay comunicación entre el panel de mando y la placa de potencia.	Calentamiento mediante el auxiliar eléctrico en modo degradado hasta $55^{\circ}C$.	Compruebe las conexiones y los cables de conexión entre el panel de mando y la placa de potencia.
Err W.11	Ausencia de detección de la señal de horas valle.	El calentador funcionará sin tener en cuenta las franjas valle.	Compruebe el cableado y la emisión de la señal de horas valle. Modifique la configuración de las autorizaciones de puesta en marcha.
Err H.15	Fecha/hora sin ajustar.	El calentador funcionará sin tener en cuenta los intervalos de programación.	Ajuste la fecha y la hora.
Err W.17	Sonda de la parte alta del depósito defectuosa ($temperatura < 0^{\circ}C$ o $> 110^{\circ}C$).	Calentamiento en la consigna programada. Solo la indicación de la cantidad de agua caliente es incoherente.	Compruebe las conexiones y el correcto posicionamiento de la sonda. Compruebe el valor en ohmios de la sonda. Si RAS, sustituya la sonda.

Código indicado	Causa	Consecuencias	Diagnóstico y reparación
Err W.19	Fuente de alimentación descatalogada	-	Compruebe la fuente de alimentación
Err P.20	Sonda de condensación defectuosa (<i>temperatura < 0 °C o > 100 °C</i>).	Parada de la BDC. Calentamiento mediante el auxiliar eléctrico.	Compruebe las conexiones y el correcto posicionamiento de la sonda. Compruebe el valor en ohmios de la sonda. Si RAS, sustituya la sonda.
Err P.21	Sonda de temperatura del aire exterior defectuosa (<i>medición < -20 °C o > 70 °C</i>).	Parada de la BDC. Calentamiento mediante el auxiliar eléctrico.	Compruebe las conexiones y el correcto posicionamiento de la sonda. Compruebe el valor en ohmios de la sonda. Si RAS, sustituya la sonda.
Err P.23	Sonda de evaporación defectuosa de la unidad exterior.	Parada de la BDC. Calentamiento mediante el auxiliar eléctrico.	Compruebe las conexiones y el correcto posicionamiento de la sonda. Compruebe el valor en ohmios de la sonda. Si RAS, sustituya la sonda.
Err P.25	Fallo de alta presión	Parada de la BDC. Calentamiento mediante el auxiliar eléctrico.	Compruebe la conexión del prestatado y su cableado eléctrico. Compruebe la presión del circuito frigorífico (frigorista); circuito obstruido o presencia de incondensables.
Err P.27	Sonda de impulsión defectuosa.	Parada de la BDC. Calentamiento mediante el auxiliar eléctrico.	Compruebe las conexiones y el correcto posicionamiento de la sonda. Compruebe el valor en ohmios de la sonda. Si RAS, sustituya la sonda.
Err P.29	Fallo de temperatura de impulsión.	Parada de la BDC. Calentamiento mediante el auxiliar eléctrico.	Compruebe la carga. Compruebe que la unidad exterior funciona correctamente y que las válvulas de servicio están abiertas. Compruebe el valor en ohmios de la sonda; realice un control de carga (mediante pesaje); sustituya por gas nuevo (riesgo de incondensables). Si el error persiste, es posible que haya un problema con el compresor.

Código indicado	Causa	Consecuencias	Diagnóstico y reparación
Err P.30.1	Ausencia de intercambio térmico o La bomba de calor funciona de forma permanente sin llegar a la consigna de temperatura.	Parada de la BDC. Calentamiento mediante el auxiliar eléctrico.	Consumo excesivo o ciclo de reciclado o fugas en la red de agua caliente. Falta de carga: Compruebe la carga por pesaje. Incondensables: cambie por gas nuevo. Circuito taponado (conexiones aplastadas): En modo frío, no debe haber vacío. Pruebe el correcto funcionamiento del descarche.
Err P.50.1	Error de comunicación entre la placa de potencia y la placa de interfaz.	Parada de la BDC. Calentamiento mediante el auxiliar eléctrico.	Compruebe el suministro de la unidad exterior y la tarjeta de interfaz. Compruebe los hilos de interconexión 1 y 2. Compruebe el cable de comunicación entre las 2 tarjetas.
Err P.50.3	Error de comunicación entre la unidad exterior y la placa de interfaz.	Parada de la BDC. Calentamiento mediante el auxiliar eléctrico.	Compruebe la alimentación de la unidad exterior. Compruebe el hilo de interconexión 3.
P.51.1	Fallo de la sonda de temperatura del compresor	Parada de la BDC. Calentamiento mediante el auxiliar eléctrico.	Fallo de la sonda de temperatura del compresor
Err P.51.4	Fallo del sensor de intensidad.	Parada de la BDC. Calentamiento mediante el auxiliar eléctrico.	Compruebe la tarjeta de la unidad exterior.
Err P.52.3	Sobreintensidad del compresor.	Parada de la BDC. Calentamiento mediante el auxiliar eléctrico.	Compruebe el compresor. Compruebe la resistencia de los bobinados del compresor. Compruebe el correcto funcionamiento de la unidad exterior.
Err P.52.4	Sincronización del compresor.	Parada de la BDC. Calentamiento mediante el auxiliar eléctrico.	Compruebe el cableado del compresor. Compruebe que el compresor se activa.

Código indicado	Causa	Consecuencias	Diagnóstico y reparación
Err P.52.7	Fallo general de la unidad exterior.	Parada de la BDC. Calentamiento mediante el auxiliar eléctrico.	Falta de compatibilidad soft debido a un cambio de la placa de interfaz o la placa de la unidad exterior.
Err P.52.8	Fallo de la BDC.	Parada de la BDC. Calentamiento mediante el auxiliar eléctrico.	Sustituya la placa de la unidad exterior. El error puede activarse a causa de sobretensiones por tormenta. El error se restablece con un corte de corriente.
Err P.53.1	Fallo del ventilador.	Parada de la BDC. Calentamiento mediante el auxiliar eléctrico.	Compruebe que el ventilador gira libremente. Compruebe el motor y el cableado.
Err P.56	La unidad exterior no es la versión correcta	Parada de la BDC. Calentamiento mediante el auxiliar eléctrico.	Compruebe la sonda del compresor

13.2. Otras averías sin indicación de códigos de error

Avería constatada	Causa posible	Diagnóstico y reparación
Ausencia de calentamiento. No hay agua caliente.	<ul style="list-style-type: none"> El calentador eléctrico no tiene suministro eléctrico: fusibles, cableado, etc. Elemento calefactor o su cableado fuera de servicio. 	<ul style="list-style-type: none"> Compruebe la presencia de tensión en los hilos de conexión del calentador de agua. Compruebe si el calentador de agua recibe corriente eléctrica.
Cantidad de agua caliente insuficiente.	<ul style="list-style-type: none"> Subdimensionamiento del calentador de agua. Funcionamiento en modo manual. Fuga en la red de agua caliente. Circuito de reciclado 	<ul style="list-style-type: none"> Programa el producto con dos intervalos al día.

Avería constatada	Causa posible	Diagnóstico y reparación
Agua insuficientemente caliente.	<ul style="list-style-type: none"> • El suministro principal del calentador de agua no es permanente. • Elemento calefactor o su cableado parcialmente fuera de servicio. • El agua fría vuelve al circuito de agua caliente. • Sistema de recirculación en la instalación. 	<ul style="list-style-type: none"> • Compruebe que la alimentación del equipo sea constante. • Compruebe el valor óhmico de la resistencia eléctrica, así como el buen estado del cableado. • Cierre la entrada de agua fría con la llave de paso de la unidad de seguridad. Abra un grifo en posición de agua caliente. Espere 10 minutos. Si sale agua, busque la tubería defectuosa y asegúrese de que la unidad de seguridad está bien posicionada. • Elimine el sistema de recirculación.
Poca presión de agua caliente.	<ul style="list-style-type: none"> • Filtro del grupo de seguridad sucio. • Calentador de agua calcificado. 	<ul style="list-style-type: none"> • Limpie el filtro. • Descalcifique el calentador de agua.
Pérdida continua de agua en la unidad de seguridad fuera del periodo de calentamiento.	<ul style="list-style-type: none"> • Válvula de seguridad dañada o sucia. • Presión de red demasiado alta. 	<ul style="list-style-type: none"> • Sustituya la unidad de seguridad. • Compruebe que la presión de salida del contador de agua no excede los 0,5 MPa (5 bar) de lo contrario, instale un reductor de presión regulado a 0,3 MPa (3 bar) a la salida de la distribución general del agua.
El auxiliar eléctrico no funciona.	<ul style="list-style-type: none"> • Puesta en seguridad del termostato mecánico. • Resistencia defectuosa. 	<ul style="list-style-type: none"> • Restablezca la seguridad del termostato correspondiente a la resistencia. • Sustituya la resistencia.

Avería constatada	Causa posible	Diagnóstico y reparación
Desbordamiento de los condensados (<i>agua estancada en la carcasa inferior de la unidad exterior</i>).	<ul style="list-style-type: none"> • Salida de condensados obstruida. 	<ul style="list-style-type: none"> • Limpie.
Olor.	<ul style="list-style-type: none"> • Ausencia de sifón en la unidad de seguridad. • No hay agua en el sifón de la unidad de seguridad. 	<ul style="list-style-type: none"> • Instale un sifón. • Llene el sifón.
Liberación de vapor en la extracción.	<ul style="list-style-type: none"> • Auxiliar eléctrico conectado permanentemente. 	<ul style="list-style-type: none"> • Corte el suministro eléctrico y avise al instalador.
La bomba de calor funciona fuera de las horas valle.	<ul style="list-style-type: none"> • Ausencia de detección de la señal de horas valle. 	<ul style="list-style-type: none"> • Compruebe el cableado y la emisión de la señal de horas valle. • Cambie la configuración de la señal de horas valle.
La bomba de calor funciona poco tiempo, el auxiliar eléctrico está en funcionamiento casi constante.	<ul style="list-style-type: none"> • Temperatura del aire fuera de los rangos tolerados. • Fallo de la sonda de la unidad exterior. • Evaporador muy sucio. • Presencia de incondensables. 	<ul style="list-style-type: none"> • Espere que las temperaturas recuperen el nivel de los rangos tolerados. • Avise al instalador. • Limpie el evaporador. • Vacíe el circuito y llénelo de nuevo.
Fallo del panel de mando o problemas de visualización.	<ul style="list-style-type: none"> • Ausencia de alimentación. • Fallo del panel de mando. • Fallo de la placa de potencia. 	<ul style="list-style-type: none"> • Compruebe la alimentación. • Sustituya el panel de mando.
La bomba de calor no arranca.	<p>No se cumplen las condiciones de arranque:</p> <ul style="list-style-type: none"> • parte alta del depósito demasiado caliente; • condiciones de funcionamiento anómalas; • anti ciclos cortos. 	<ul style="list-style-type: none"> • Funcionamiento normal. Pruebe en modo Frío (menos condiciones).

Avería constatada	Causa posible	Diagnóstico y reparación
No se muestra nada.	<ul style="list-style-type: none"> • No hay alimentación. • El panel de mando está averiado, el agua se calienta mediante el auxiliar eléctrico en modo degradado hasta 50 °C. 	<ul style="list-style-type: none"> • Compruebe el cuadro eléctrico. • Compruebe las conexiones entre la placa de potencia y el panel de mando.
Otros funcionamientos: contacte con el servicio posventa		

Tras el mantenimiento o la reparación, proceda a comprobar el correcto funcionamiento del calentador de agua.

14. Valores óhmicos de las sondas en función de las temperaturas

Sonda de impulsión unidad exterior/Sonda de condensación

° C	K ohm
0	169
5	130
10	101
15	79
20	63
25	50
30	40
35	32

° C	K ohm
40	26
45	22
50	18
55	15
60	12
65	10
70	8,7
75	7,4

° C	K ohm
80	6,3
85	5,4
90	4,6
95	4
100	3,4
105	3
110	2,6
115	2,3
120	2

Sonda del evaporador unidad exterior

° C	K ohm
-30	96
-25	69
-20	50
-15	37
-10	28
-5	21
0	16
5	12

° C	K ohm
10	9,6
15	7,6
20	6
25	4,8
30	3,8
35	3,1
40	2,5
45	2,1

° C	K ohm
50	1,7
55	1,4
60	1,2
65	1
70	0,8
75	0,7
80	0,6

Sonda de aire unidad exterior /Sonda vaina de inmersión /Sonda parte alta depósito

° C	K ohm
-10	62
-5	47
0	35
5	27
10	21
15	16

° C	K ohm
20	13
25	10
30	8
35	6,4
40	5,2
45	4,2

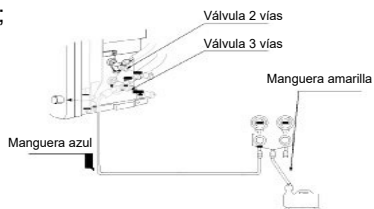
° C	K ohm
50	3,5
55	2,8
60	2,4
65	2
70	1,6
75	1,4
80	1,2

15. Recuperación del fluido (pump down)

Durante la recuperación de fluido, cerciőrese de que el compresor est desconectado de la corriente antes de retirar las conexiones frigoríficas. No retire la conexi3n frigorífica si el compresor est funcionando con una vlvula de 2 o 3 vas abierta. Esto puede ocasionar una presi3n anormal en el ciclo frigorífico, pudiendo provocar un deterioro del equipo e incluso lesiones.

La unidad exterior est dise˜ada para contener la cantidad de refrigerante para una conexi3n frigorífica de hasta 20 m.

- 1 Con la bomba de calor parada, prepare y vacíe el manifold y las mangueras.
- 2 Ponga el equipo en el modo frío de prueba (*consulte el captulo “11.4. Diagn3stico y comprobaci3n del buen funcionamiento”, pgina 158*). Conecte la manguera azul a la vlvula de 3 vas. El man3metro de carga debe mostrar una presi3n baja.
- 3 Cierre la vlvula de 2 vas y la presi3n del man3metro empezará a bajar.
- 4 Cuando la presi3n caiga hasta 0,1 MPa (1 bar) aprox. en el manifold, el retorno se ha completado; cierre la vlvula de 3 vas.
- 5 Retire la manguera azul.



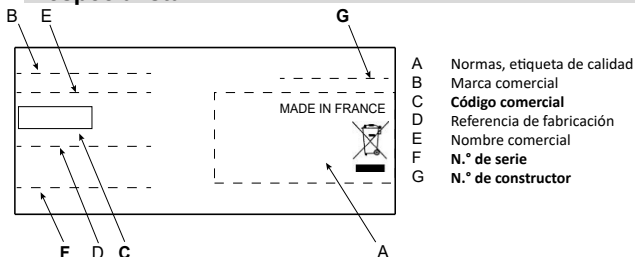
16. Servicio posventa

Para cualquier pedido al distribuidor de la marca, indique el modelo exacto del equipo y el número de serie que se encuentra en la placa de identificación.

La dirección del servicio posventa está indicada en la parte posterior de este manual.

Utilice únicamente piezas de repuesto originales.

Cualquier intervención en las partes eléctricas debe ser realizada por un especialista.



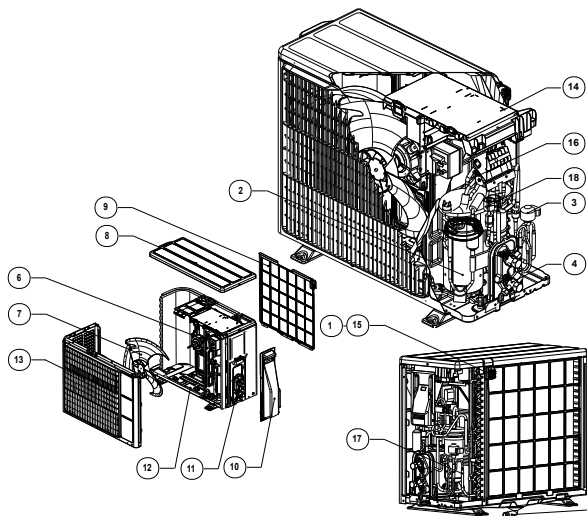
Calentador de agua: placa situada al lado de la cubierta;

Unidad exterior: placa situada al lado de la trampilla de acceso a la regleta de terminales.

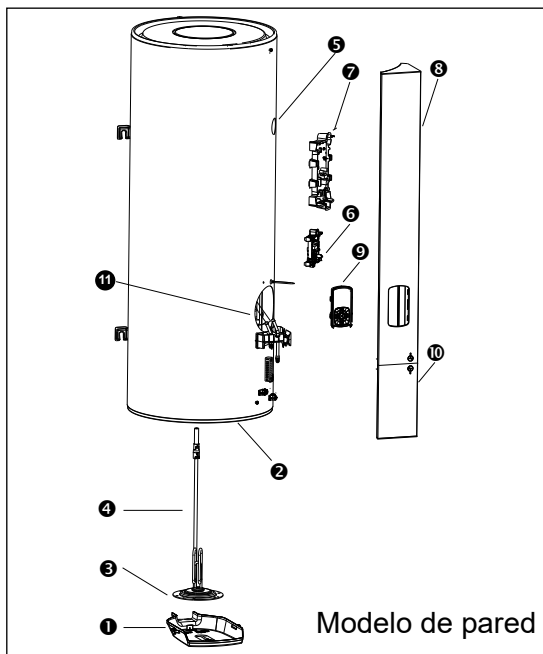
Es necesario desconectar de la corriente el equipo antes de abrir la cubierta (el procedimiento de apertura de la cubierta se explica en el apartado: "12.2.1. Acceso a los elementos del calentador de agua", página 161).

El profesional puede encargar directamente las piezas de repuesto en la plataforma de Servicios accesible en la página web de la marca.

16.1. Unidad exterior

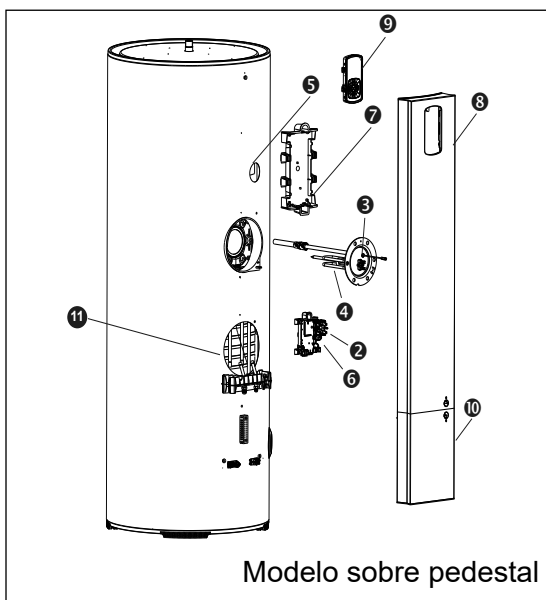


1	Soporte de sonda de aire
2	Compresor
3	Subconjunto regulador de presión
4	Válvula 3 vías
5	Codo de evacuación de los condensados
6	Motor del ventilador
7	Hélice del ventilador
8	Tapa
9	Rejilla de protección
10	Trampilla de acceso a la regleta de terminales
11	Angular derecho
12	Base
13	Fachada frontal ventilador
14	Placa de potencia
15	Sonda de aire
16	Sonda de impulsión
17	Sonda de evaporador
18	Sensor de presión



1	Cubierta
2	Seguridad térmica
3	Sonda agua caliente sanitaria
4	Cuerpo del calentador
5	Sonda parte alta depósito
6	Tarjeta de regulación
7	Tarjeta interfaz unidad exterior
8	Cubierta de fachada
9	Panel de control
10	Tapa inferior

ES



17. Características técnicas

Calentador de agua		270 litros	200 litros	150 litros
<i>Dimensiones</i>	<i>mm</i>	Alt. 1586 x long. 617 x prof. 651	Alt. 1487 x long. 567 x prof. 586	Alt. 1177 x long. 567 x prof. 586
<i>Peso en vacío</i>	<i>kg</i>	73	63	53
<i>Capacidad de la cuba</i>	<i>L</i>	270	200	150
<i>Conexión agua caliente / agua fría</i>	<i>"</i>	3/4	3/4	3/4
<i>Conexión frigorífica</i>	<i>"</i>	3/8 & 1/4, tipo Flare	3/8 & 1/4, tipo Flare	3/8 & 1/4, tipo Flare
<i>Protección anticorrosión</i>		ACI híbrido	ACI híbrido	ACI híbrido
<i>Conductividad mínima del agua</i>	<i>μS/cm</i>	40	40	40
<i>Presión de agua asignada</i>	<i>MPa / bar</i>	0,6 / 6	0,6 / 6	0,6 / 6
Unidad exterior				
<i>Dimensiones</i>	<i>mm</i>	Alt. 535 x long. 735 x prof. 330		
<i>Conexión frigorífica</i>	<i>"</i>	3/8 & 1/4, tipo Flare		
<i>Peso</i>	<i>kg</i>	24		
<i>Potencia acústica de la unidad exterior **</i>	<i>dB(A)</i>	50		
Sistema montado				
<i>Conexión eléctrica (tensión / frecuencia)</i>		230 V monofásica 50 Hz		
<i>Potencia máxima total absorbida por el equipo</i>	<i>W</i>	3250		
<i>Potencia absorbida por la BDC</i>	<i>W</i>	1450		
<i>Potencia absorbida por el auxiliar eléctrico</i>	<i>W</i>	1800		
<i>Longitud de la conexión frigorífica mínima</i>	<i>m</i>	5		
<i>Longitud de la conexión frigorífica máxima sin el complemento de carga</i>	<i>m</i>	15		
<i>Longitud de la conexión frigorífica máxima con el complemento de carga</i>	<i>m</i>	20		
<i>Desnivel máximo entre el punto más alto y el punto más bajo del circuito de refrigeración</i>	<i>m</i>	15		

Calentador de agua		270 litros	200 litros	150 litros
Intervalo de ajuste de la consigna de temperatura del agua	°C	50 a 55	50 a 55	50 a 55
Intervalo de temperatura de utilización de la bomba de calor	°C	-15 a 37	-15 a 37	-15 a 37
Carga inicial en refrigerante	kg	0,700	0,700	0,700
Equivalente CO2	t.eq.CO2	0,47	0,47	0,47
Carga en fluido por volumen de agua	kg/L	0,0026	0,0035	0,0047
GWP de gas utilizado	-	675	675	675
Prestaciones certificadas a 7 °C de aire (CDC LCIE 103-15/D)				
Coefficiente de rendimiento (COR)*	-	3,37	3,07	3,09
Potencia absorbida en régimen estabilizado (Pae)*	W	24	18	17
Tiempo de calentamiento (tc)*	h.mn	03.46	02.59	02.22
Temperatura de referencia (Tref)*	°C	53,6	52,9	54,1
Perfil de extracción	-	XL	L	L
Cantidad máx. de agua mezclada a 40 °C (V40)*	L	339,6	268,9	202,2
V40td (8 h HC)	L	416,6	303,3	234,7
Eficiencia energética (nwh)*	%	138	126	127

* Prestaciones medidas en modo salida de fábrica manual ECO de 10 °C a 55 °C en el caso del modelo 150 l y de 10 °C a 54 °C en el caso de los modelos 200 l y 270 l a presión atmosférica según el pliego de condiciones NF Electricité Performance del LCIE n. ° 103-15/D, referente a los calentadores de agua termodinámicos autónomos de acumulación (en base a la norma EN 16147).

**Probado en cámara de reverberación con arreglo al protocolo definido por la norma EN 12102-2.

18. Declaración de conformidad

Este equipo cumple con las directivas siguientes:

- 2014/35/UE sobre la baja tensión
- 2014/53/UE sobre la DER (Directiva de equipos radioeléctricos)
- 2014/30/UE sobre la compatibilidad electromagnética (CEM)
- 2011/65/UE, 2015/863/UE, 2017/2102/UE sobre la limitación de sustancias peligrosas (RoHS)
- 2013/814/UE complemento de la directiva 2009/125/CE diseño ecológico

Declara que las pruebas relativas a la directiva de baja tensión se realizan de acuerdo con las normas siguientes:

Aparatos electrodomésticos y análogos - Seguridad:	EN 60335-1: 2012 + A11: 2014 + A12: 2017 + A13: 2017 + A1: 2019 + A2: 2019 + A14: 2019 + A15: 2021 EN 60335-2-21: 2021 + A1: 2021 EN 60335-2-40: 2003 + A1: 2006 + A2: 2009 + A11: 2004 + A12: 2005 + A13: 2012 EN 62233: 2008
--	---

Declara que el producto cumple con las exigencias esenciales de la directiva DER 2014/53/UE, según la designación siguiente:

Designación:	HM009 SF HWNM01 DHW
Tipo:	TRANSMISOR - RECEPTOR RADIO WIFI 2.4GHZ

La Declaración de Conformidad de la UE completa de este equipo puede solicitarse a nuestro Departamento de Atención al Cliente (consulte la dirección y el número de teléfono al final de este manual o en Internet: <https://www.thermor.fr/la-doc/chauffe-eau>).

Declara que se han efectuado los ensayos radioeléctricos esenciales, según las siguientes normas:

Compatibilidad electromagnética:	EN 301489-17: 2020
Utilización eficaz del espectro radioeléctrico:	EN 300328: 2020

Año de marcado CE:	2023
--------------------	------

19. Garantía

Condiciones de garantía específicas España y Andorra BC ACS

Ámbito de la garantía

La instalación, uso y mantenimiento del equipo deben ser conformes a las normas nacionales en vigor y a las instrucciones dadas en este manual. Según el Real Decreto-ley 7/2021, de 27 de abril, este aparato otorga al consumidor una garantía legal efectiva, aplicable exclusivamente en el territorio Español, a partir de la fecha de entrega del producto. Además, según la Ley 13/2013, de 12 de junio, de competencia efectiva y protección del consumidor este aparato otorga al consumidor una garantía legal efectiva, aplicable exclusivamente en Andorra, a partir de la fecha de entrega del producto.

Adicionalmente, estos aparatos disponen de una garantía comercial en la cuba de 5 años, sin necesidad de revisión del ánodo y aplicable a partir de la fecha de entrega del producto. Ambas garantías se aplican en el país de adquisición del producto bajo la condición de que haya sido instalado en el mismo país.

CONDICIONES DE TODA GARANTÍA

Por las características y especificaciones técnicas del presente producto esta bomba de calor para ACS debe ser instalada por un profesional cualificado, de acuerdo con la normativa vigente y las prescripciones establecidas en el manual técnico:

- Se utilizará con normalidad y será revisada periódicamente por un especialista.
- Los gastos o daños que se deban a una instalación defectuosa (hielo, grupo de seguridad no instalado en el depósito de ACS correctamente según indicaciones del manual y debidamente conducido a la evacuación mediante un desagüe al aire evitando que el elemento de seguridad pueda quedar accionado por efecto del efecto vacío, ausencia de bandeja de retención, por ejemplo) o a dificultades de acceso no pueden atribuirse, en ningún caso, al fabricante.

Por las características y especificaciones técnicas del presente producto será necesario realizar un mantenimiento con una periodicidad según normativa aplicable, para garantizar que el uso del bien adquirido sea dentro de un entorno seguro tanto para las personas, los animales y o bienes, contribuir a la conservación del medioambiente, además de perseverar el máximo tiempo la vida útil y por ende la durabilidad de los productos, evitándose el supuesto desgaste prematuro o daño irreparable que pueda existir debido a la falta o incumplimiento de las indicaciones del fabricante, y que puedan derivar en:

- Un incorrecto ajuste al realizarse la puesta en servicio del producto según cada caso concreto.
- Un uso o manejo incorrecto o inadecuado para el fin que fue construido el mismo.

El incumplimiento del mantenimiento obligatorio por parte de un Centro de Asistencia Técnica Oficial o Autorizado por Groupe Atlantic podrá invalidar toda garantía.

Para poder disfrutar de la garantía legal, acuda a su vendedor. En caso necesario, podrá contactar directamente con el Servicio Posventa de Groupe Atlantic.

La garantía comercial no afecta a las medidas correctoras gratuitas establecidas en la Ley a las que tiene derecho el consumidor o usuario en caso de falta de conformidad de los bienes.

Para poder disfrutar de la garantía comercial, póngase en contacto con el Servicio Posventa de Groupe Atlantic:

Servicio Posventa de Groupe Atlantic España: Groupe Atlantic España SA. C/ Antonio Machado, 65. 08840 Viladecans. Tel: 988 14 45 66, mail: callcenter@groupe-atlantic.com.

La sustitución de una pieza no prolonga la duración de la garantía comercial

• Limitaciones de la garantía:

La garantía no cubre el desgaste de las piezas, los aparatos no inspeccionables, (difícil acceso tanto para la reparación como para el mantenimiento o el análisis), ni los daños que pueda sufrir un aparato a la intemperie, por culpa de las heladas, de la inestabilidad de la corriente eléctrica o de la calidad del agua.

ALCANCE DE TODA GARANTÍA

Quedan excluidos de esta garantía los defectos debidos a:

- *Condiciones ambientales anormales:*
- Daños provocados por choques o caídas en el transcurso de manipulaciones tras la salida de fábrica.
- Instalación del aparato en un lugar expuesto a heladas o a la intemperie (ambientes húmedos, agresivos o mal ventilados).
- Si la dureza del agua de red está fuera del rango de 10 °F a 20 °F, es obligatorio, para la garantía, instalar un equipo de tratamiento de agua y mantenerlo adecuadamente.
- Si la presión del agua de red es superior a 5 bar deberá instalarse un reductor de presión.
- Alimentación eléctrica con sobretensiones importantes (suministro, rayos...).
- Daños derivados de problemas no descubiertos debidos a la elección del emplazamiento (lugar de difícil acceso) que podrían haberse evitado con una reparación inmediata del aparato.
- Instalación no conforme con el reglamento, la normativa y las reglas aplicables, en concreto:
- Ausencia o montaje incorrecto del grupo de seguridad o presión inadecuada.
- Ausencia de manguitos (fundición, acero aislante) en los tubos de conexión de agua caliente pudiendo ocasionar su corrosión.
- Conexión eléctrica defectuosa: conexión a tierra incorrecta, sección de cable insuficiente, conexión con cables flexibles sin boquilla metálica, no conforme con los esquemas de conexiones prescritos por el fabricante.
- Puesta en tensión del aparato sin llenado previo (calentamiento en seco).
- Colocación del aparato no conforme con las instrucciones del manual.
- Corrosión externa debida a una falta de estanqueidad de las tuberías.
- *Mantenimiento defectuoso:*
- Incrustaciones anormales en las resistencias eléctricas o grupos de seguridad.
- Falta de mantenimiento del grupo de seguridad que se traduce en sobrepresiones.
- Falta de limpieza del evaporador y del tubo de evacuación de los condensados.
- Modificación de equipos de origen, sin previa autorización del fabricante o empleo de piezas de repuesto de las que éste no ofrece referencia.
- *Condiciones de expiración de la garantía:*

Condiciones de expiración de la garantía: La garantía se extinguirá si la instalación del aparato no respeta las normas nacionales en vigor o si la conexión hidráulica es incorrecta. También será motivo de extinción la instalación incorrecta de los dispositivos de seguridad contra el exceso de presión, la corrosión anormal causada por una mala conexión hidráulica, una inadecuada conexión a tierra, la inadecuación de la sección del cable eléctrico o el no haber seguido el esquema de conexión indicado en este manual. Igualmente será motivo de extinción de la garantía un mantenimiento inadecuado, las reparaciones o recambios no realizados por el Servicio Técnico Autorizado por Groupe Atlantic o no autorizadas por la misma o la desconexión del dispositivo anticorrosión.

Un mantenimiento inadecuado, las reparaciones o recambios no realizados por el servicio técnico del fabricante, las reparaciones no autorizadas por el mismo o la desconexión del dispositivo anticorrosión serán motivos de expiración de la garantía.

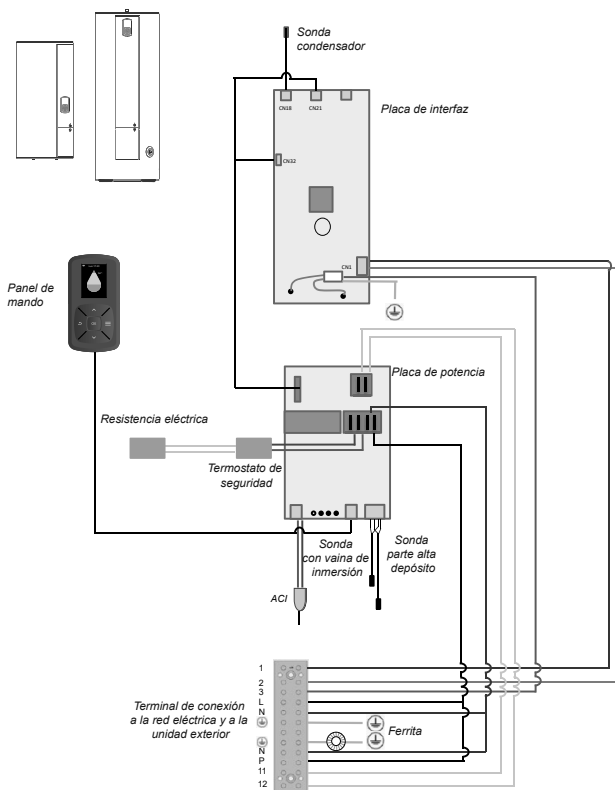
Los productos presentados en este manual de instrucciones pueden ser modificados según las evoluciones técnicas y las normas en vigor. Para poder disfrutar de la garantía, acuda a su vendedor o instalador o póngase directamente en contacto con el fabricante: Servicio de Asistencia Técnica (SAT) Calle Antonio Machado 65, Edificio Sócrates 08840 Viladecans, Barcelona, Tel: 902454566, Fax 902454520, mail: callcenter@groupe-atlantic.com. La garantía cubre únicamente las piezas declaradas como defectuosas por el fabricante. Es obligatorio poner los productos a disposición del mismo.

Los productos presentados en este manual de instrucciones pueden ser modificados según las evoluciones técnicas y las normas en vigor.

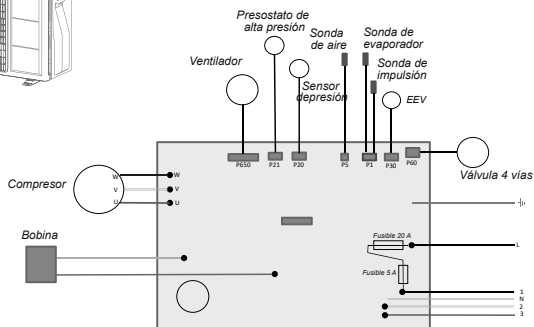
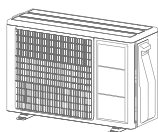
Estos dispositivos cumplen con las directivas 2014/30/UE relativas a la compatibilidad electromagnética, las directivas 2014/35/UE relativas a la baja tensión,

La directiva 2011/65/UE para la RoHS y con el Reglamento 2013/814/UE que complementa la Directiva 2009/125/EC sobre diseño ecológico.

20. Plan de mantenimiento



TODAS LAS PLACAS Y SONDAS TIENEN UNA TENSIÓN DE 230 V



ES

AVVERTENZE	184
1. Presentazione.....	195
1.1. Istruzioni di sicurezza	195
1.2. Contenuto della confezione	195
1.3. Manutenzione	196
2. Dimensioni.....	197
2.1. Scaldacqua verticale su piedistallo 270 l.....	197
2.2. Scaldacqua verticali a muro da 150 l e 200 l.....	198
3. Accessori.....	199
4. Schema di messa in servizio.....	200
5. Installazione.....	201
5.1. Scelta del luogo d'installazione.....	201
5.2. Superficie minima del locale	201
5.3. Griglie: vincoli su numero, dimensione e posizione.....	202
5.4. Collocazione	203
5.5. Posizionamento del prodotto	204
5.6. Collegamento idraulico	207
5.7. Collegamento frigorifero	209
5.8. Collegamento elettrico	209
6. Prima messa in servizio.....	211
6.1. Parametri d'installazione.....	212
7. Pannello di controllo	215
8. Visualizzazioni	215
9. Menu	216
9.1. Consumi.....	216
9.2. Assenza.....	216
9.3. Boost.....	216
9.4. Gestione del setpoint.....	216
9.5. Parametri	216

10. Modalità di funzionamento.....	218
10.1. Modalità ECO+	218
10.2. Modalità Manuale	218
11. Accesso al menu Esperto e alla modalità Emergenza	219
11.1. Boost.....	219
11.2. Anti-legionella	219
11.3. Pilotaggio esterno.....	219
11.4. Diagnosi e verifica del corretto funzionamento.....	219
11.5. Modalità emergenza	220
11.6. Software.....	220
11.7. Reinizializza.....	220
12. Manutenzione dello scaldacqua	221
12.1. Manutenzione a carico dell'utilizzatore	221
12.2. Manutenzione da parte del tecnico professionista.....	222
13. Diagnosi di un guasto	226
13.1. Visualizzazione dei codici errore	226
13.2. Altri guasti senza visualizzazione dei codici errore.....	229
14. Valori ohmici delle sonde in base alle temperature	233
15. Recupero del fluido (pump down)	234
16. Servizio post-vendita	235
16.1. Unità esterna	235
17. Caratteristiche tecniche	237
18. Dichiarazione di conformità	239
19. Garanzia	240
19.1. Campo di applicazione della garanzia	240
19.2. Condizioni di garanzia	240
20. Schema di manutenzione.....	242

AVVERTENZE

Manuale da conservare anche dopo l'installazione del prodotto. L'utilizzo di questo apparecchio non è previsto per persone (compresi i bambini) con capacità fisiche, sensoriali o mentali ridotte, o prive di esperienza o conoscenze, salvo qualora abbiano potuto beneficiare di supervisione o istruzioni preliminari riguardo l'uso dell'apparecchio da parte di un individuo responsabile della loro sicurezza.

Tenere lontano dalla portata dei bambini.

L'apparecchio non può essere utilizzato da bambini di età inferiore ai 3 anni, da persone con capacità psicofisiche ridotte, o da persone prive di esperienza o conoscenze specifiche, senza supervisione o senza aver preso conoscenza delle istruzioni tecniche e dei possibili rischi. I bambini non possono giocare con l'apparecchio. Pulizia e manutenzione non devono essere attuate da bambini senza supervisione. Ai bambini dai 3 agli 8 anni è consentito azionare solo ed esclusivamente il rubinetto collegato allo scaldacqua.

INSTALLAZIONE:

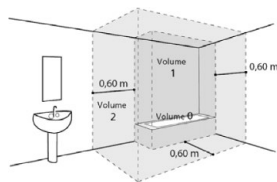
ATTENZIONE: Prodotto pesante da manipolare con cautela:

1/ Installare l'apparecchio in un locale al riparo dal gelo. Il danneggiamento irrimediabile dell'apparecchio a causa di sovrappressione dovuta al bloccaggio del dispositivo di sicurezza è fuori garanzia.

2/ Sincerarsi che la parete sia in grado di supportare il peso dell'apparecchio pieno d'acqua.

3/ Se l'apparecchio deve essere installato in un locale o in una collocazione in cui la temperatura ambiente è costantemente superiore a 35°C, prevedere un'aerazione di questo locale.

4/ Nel bagno non installare questo prodotto nelle zone di volume V0, V1 e V2. Se le dimensioni non lo consentono, non installarlo nemmeno nella zona di volume V2.



5/ Il prodotto è destinato a essere utilizzato a un'altitudine massima di 2000 m.

6/ Collocare l'apparecchio in un luogo accessibile.

7/ Fare riferimento alle figure presenti nel capitolo Installazione.

- Fissaggio di uno scaldacqua verticale a muro: Per consentire l'eventuale sostituzione dell'elemento termico, lasciare sotto le estremità dei tubi dello scaldacqua uno spazio libero di 480 mm. Le dimensioni dello spazio necessario per l'installazione corretta dell'apparecchio sono specificate nel capitolo Installazione.
- Lo scaldacqua verticale a piedistallo deve essere fissato al pavimento con un sistema di fissaggio progettato a tale scopo.

- Questo scaldacqua è dotato di un termostato con temperatura di funzionamento superiore a 60 °C in posizione massima, in grado di limitare la proliferazione di batteri della Legionella all'interno del serbatoio. Attenzione, oltre i 50°C, l'acqua può provocare subitaneamente delle ustioni gravi. Prima del bagno o della doccia, controllare sempre la temperatura dell'acqua.
- Smaltire correttamente i materiali di imballaggio. Strappare le confezioni in plastica e smaltirle in un luogo in cui i bambini non possano giocarci. Le confezioni in plastica non strappate possono essere causa di soffocamento.
- Questo apparecchio non contiene componenti che possono essere riparati dall'utente. Affidarlo a un installatore.
- Prima di ogni intervento, assicurarsi che l'alimentazione generale sia spenta e bloccata.
- L'installazione deve essere eseguita conformemente alle norme in vigore nel luogo di installazione e alle istruzioni di installazione del produttore.
- L'unità esterna non deve essere coricata durante il trasporto. Il trasporto dell'apparecchio in posizione coricata può causare danni all'apparecchio a causa dello spostamento del fluido refrigerante e della deformazione delle sospensioni del compressore. I danni causati dalla posizione coricata non sono coperti dalla garanzia. In caso di necessità, l'unità esterna può essere inclinata solo quando viene maneggiata manualmente (ad esempio, per passare attraverso una porta, per salire le scale). Questa operazione deve essere eseguita con attenzione e l'apparecchio deve essere riportato immediatamente in posizione verticale.
- L'installatore deve installare l'unità seguendo le raccomandazioni fornite nel presente manuale. Un'installazione non

corretta può causare gravi danni, come perdite di fluido refrigerante o di acqua, scosse elettriche o rischi di incendio. Se l'unità non viene installata conformemente a quanto previsto nel presente manuale, la garanzia del produttore non sarà ritenuta valida.

- Solo il personale qualificato deve maneggiare, riempire, spurgare e smaltire il refrigerante.
- Gli apparecchi non sono a prova di esplosione e non devono essere installati in atmosfere potenzialmente esplosive.
- Adottare misure adeguate per evitare che l'unità venga utilizzata come rifugio da piccoli animali. Gli animali che entrano in contatto con le parti elettriche possono causare guasti o incendi. Istruire il cliente affinché mantenga pulita l'area intorno all'unità.
- Installare le unità in una collocazione in cui sarà facile installare i tubi del gas, del liquido e di deflusso della condensa.
- In caso di trasloco, far rimuovere l'apparecchio e farlo installare da un installatore.
- Assicurarsi di utilizzare i componenti forniti o specificati nel manuale quando si esegue il lavoro di installazione.
- Fissare correttamente il coperchio della scatola elettrica e il pannello di servizio delle unità. Se il coperchio della scatola elettrica o il pannello di servizio dell'unità non sono fissati saldamente, esiste il rischio di incendio, di scossa elettrica a causa della presenza di polvere, acqua, ecc.
- Il sistema contiene fluido refrigerante ad altissima pressione. L'installazione e la manutenzione dell'apparecchio devono essere eseguite da un professionista autorizzato, in conformità con le normative e le regole commerciali in vigore, in particolare in Francia:

- Legislazione sulla manipolazione dei fluidi refrigeranti: Decreto 2007/737 e relative misure attuative.
- La messa in servizio di questo condizionatore d'aria richiede un installatore qualificato con un certificato di competenza ai sensi degli articoli R 543-75 a 123 del Codice ambientale e dei relativi decreti attuativi. Così come qualsiasi altra operazione effettuata su apparecchiature che richiedono la manipolazione di fluidi refrigeranti.
- NF C 15-100 e relativi emendamenti: installazioni elettriche a bassa tensione - Regole.

FLUIDO REFRIGERANTE R32:

- Durante l'installazione dell'unità, utilizzare il fluido refrigerante R32 in caso di carica aggiuntiva, strumenti e collegamenti specificamente adattati all'R32.
- Questo fluido infiammabile richiede il rispetto delle superfici e dei volumi minimi del locale in cui l'apparecchio è installato, conservato o utilizzato. Assicurarsi che l'applicazione del cantiere sia in linea con le dimensioni dei componenti trattati e con il carico di fluidi dell'installazione (conformità a EN 378-1 e IEC 60335-2-40).
- Non introdurre nell'apparecchio sostanze diverse dal fluido refrigerante specificato.
- Non rilasciare il refrigerante nell'atmosfera. In caso di perdita di refrigerante, durante l'installazione, aerare il locale. Al termine dell'installazione, non devono esserci perdite di refrigerante nel circuito. Una perdita di fluido R32 unita a una fonte di ignizione può rilasciare gas tossici.

- Non toccare il fluido frigorifero in caso di perdite dai raccordi o di altro tipo. Il contatto diretto può causare congelamenti.
- I fluidi refrigeranti possono essere privi di odore.
- Non installare e conservare l'unità vicino a una fonte di calore.
- Rispettare le regole di sicurezza e l'uso del refrigerante R32.
- Rispettare le normative nazionali sul gas.
- Non forare né bruciare l'apparecchio.
- Un dudgeon realizzato all'interno dell'edificio non deve essere riutilizzato. Il raccordo svasato sul tubo dovrà essere rimosso e dovrà essere realizzato un nuovo raccordo svasato.
- Un dudgeon realizzato all'esterno dell'edificio può essere effettuato senza limitazioni.
- Non utilizzare dispositivi diversi da quelli raccomandati dal produttore per accelerare il processo di sbrinamento o per pulire l'apparecchio.
- Tenere tutte le fonti di fiamma libera o di ignizione lontane dall'apparecchio.

COLLEGAMENTO IDRAULICO:


Installare obbligatoriamente al riparo dal gelo un dispositivo di sicurezza nuovo delle dimensioni di $\frac{3}{4}$ " e con una pressione di 0,7 MPa (7 bar) all'ingresso dello scaldacqua, nel rispetto della normativa locale vigente.

Una valvola di riduzione della pressione (non fornita) è necessaria quando la pressione di alimentazione supera 0,5 MPa (5 bar) e deve essere posizionata sull'alimentazione principale.

Collegare il dispositivo di sicurezza con un tubo di scarico, tenuto all'aperto, in un luogo al riparo dal gelo, in continua pendenza verso il basso per lo scarico dell'acqua di dilatazione del riscaldamento o dell'acqua in caso di scarico dello scaldacqua.

È obbligatorio installare una vasca di raccolta sotto lo scaldacqua quando esso è posizionato in un controsoffitto, sotto il tetto o sopra a locali abitati. È necessario disporre di un tubo di scarico collegato alla fognatura.

COLLEGAMENTO ELETTRICO:

- Prima di procedere allo smontaggio del coperchio, verificare che l'alimentazione sia disinserita, per evitare il rischio di lesioni o di elettrocuzione.
- L'impianto elettrico deve prevedere a monte dell'apparecchio un dispositivo di sezionamento onnipolare (interruttore, fusibile), conformemente alle normative vigenti locali per l'installazione (interruttore differenziale 30 mA).
- La messa a terra è obbligatoria. A tal fine è previsto un morsetto speciale con il riferimento .
- Fare riferimento agli schemi di cablaggio contenuti nel manuale.
- L'installazione elettrica deve essere eseguita in conformità alle normative vigenti, in particolare: norma NF C 15-100.
- Questo apparecchio è progettato per funzionare a una tensione nominale di 230 Volt 50Hz. In nessun momento (comprese le fasi di avvio) la tensione ai terminali dell'apparecchio deve scendere al di sotto di 198 V o al di sopra di 264 V.

- La lunghezza massima del cavo si basa su una caduta di tensione che deve essere inferiore al 2%. Utilizzare un cavo di sezione maggiore se la caduta di tensione è pari o superiore al 2%.
- I collegamenti elettrici saranno effettuati solo quando tutte le altre operazioni di montaggio (fissaggio, assemblaggio, ecc.) saranno state completate.
- Verificare che il cablaggio non sia soggetto a usura, corrosione, pressione eccessiva, vibrazioni, bordi taglienti o altri effetti ambientali negativi.
- Gli apparecchi di climatizzazione sono progettati per funzionare con i seguenti sistemi neutri: TT e TN. Il regime di neutro IT non è adatto a questi apparecchi (utilizzare un trasformatore di separazione). Le alimentazioni monofase senza neutro (tra le fasi) sono assolutamente vietate. Nel caso di apparecchiature trifase, anche il neutro deve essere sempre distribuito (TT o TN).
- Il contratto con il fornitore di energia deve essere sufficiente a coprire non solo la potenza dell'apparecchio, ma anche la somma delle potenze di tutti gli apparecchi che possono essere in funzione contemporaneamente. Se la potenza è insufficiente, verificare con il fornitore di energia il valore della potenza sottoscritta nel proprio contratto.
- Ottenere le specifiche dei cavi e la corrente armonica, ecc. dall'operatore della rete di distribuzione elettrica.
- Mai utilizzare una presa di corrente per l'alimentazione.
- Utilizzare un circuito di alimentazione dedicato. Non condividere l'alimentazione con un altro apparecchio.
- Utilizzare una linea di alimentazione indipendente protetta da un sezionatore onnipolare con un'apertura dei contatti superiore a 3 mm per alimentare l'apparecchio.

- Assicurarsi che l'interruttore sia collocato in un luogo in cui gli utenti non possano avviarlo o interromperlo involontariamente (locale annesso, ecc.). Se il quadro elettrico si trova all'esterno, chiuderlo e bloccarlo in modo che non vi si possa accedere facilmente.
- Salvo in caso di emergenza, mai spegnere l'interruttore principale o l'interruttore delle unità interne durante il funzionamento. Ciò causerebbe il guasto del compressore e la fuoriuscita di acqua. Spegnere solo l'unità interna con qualsiasi tipo di telecomando o apparecchio di ingresso esterno (interruttore), quindi spegnere il sezionatore.
- Mai toccare i componenti elettrici subito dopo aver interrotto l'alimentazione. Potrebbe verificarsi una scossa elettrica. Dopo lo spegnimento dell'alimentazione, attendere sempre 10 minuti prima di toccare i componenti elettrici. L'elettricità statica del corpo umano può danneggiare i componenti. Eliminare l'elettricità statica dal corpo.
- Un cablaggio errato può danneggiare l'intero sistema.
- Se la tensione è troppo bassa o crolla quando l'apparecchio viene avviato, potrebbe avere difficoltà a partire. In questo caso, rivolgersi al proprio fornitore di energia.
- Accertarsi che tutti i cavi siano in sicurezza, che si utilizzino fili conformi agli standard correnti (in particolare NF C 15-100) e che non si eserciti alcuna forza sulle connessioni dei terminali e sui cavi.

COLLEGAMENTO FRIGORIFERO:

- Tutti i sistemi di refrigerazione sono soggetti alla contaminazione da parte di polvere e umidità. Se tali inquinanti vengono introdotti nel circuito frigorifero, possono contribuire al degrado dell'affidabilità delle unità. È necessario garantire il corretto contenimento dei collegamenti e dei circuiti frigoriferi delle unità. In caso di guasto successivo, la presenza di umidità o di corpi estranei nell'olio del compressore porterà sistematicamente all'esclusione della garanzia.
- Alla ricezione, verificare che i collegamenti frigoriferi e i tappi montati sull'unità interna e sull'unità esterna siano al loro posto e bloccati.
- Verificare che i collegamenti frigoriferi siano ben sigillati (tappi in plastica o tubi schiacciati alle estremità e saldati). Se i tappi devono essere rimossi durante il lavoro (ad esempio, tubi ritagliati), devono essere sostituiti il prima possibile per evitare la contaminazione del tubo.
- Non utilizzare un composto sigillante per i collegamenti frigoriferi, in quanto potrebbe intasare o contaminare l'interno dei collegamenti. Il suo utilizzo comporterà l'esclusione della garanzia dell'apparecchio.
- Non utilizzare un normale olio minerale sui raccordi "Flare". Utilizzare olio refrigerante compatibile con l'R32, evitando il più possibile che entri nel sistema, in quanto potrebbe ridurre la longevità dell'apparecchiatura.
- Utilizzare azoto secco per evitare l'introduzione di umidità che potrebbe compromettere il funzionamento dell'unità.
-

- Non utilizzare un collegamento usato, deformato o scolorito, ma un collegamento nuovo di qualità refrigerante.

1. Presentazione

1.1. Istruzioni di sicurezza

Le operazioni d'installazione e di messa in servizio degli scaldacqua termodinamici rappresentare un pericolo a causa delle alte pressioni e dei componenti sotto tensione elettrica.

Gli scaldacqua termodinamici devono essere installati, messi in servizio e mantenuti esclusivamente da personale adeguatamente formato e qualificato.

1.2. Contenuto della confezione

1.2.1. Collo scaldacqua verticale su piedistallo



1 manuale



1 sacchetto contenente il giunto dielettrico e 2 giunti per l'uscita dell'acqua calda

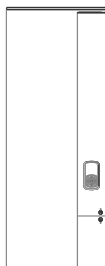


2 manicotti d'isolamento per il collegamento frigorifero



Scaldacqua dotato di cinghie di fissaggio o di staffa di ancoraggio in base al modello;

1.2.2. Collo scaldacqua verticale a muro



1 manuale



1 sacchetto contenente il giunto dielettrico e 2 giunti per l'uscita dell'acqua calda



2 manicotti d'isolamento per il collegamento frigorifero



2 supporti easyFIX

Staffa di montaggio a muro

1.3. Manutenzione

1.3.1. Scaldacqua verticale a muro

Lo scaldacqua verticale a muro può essere trasportato utilizzando le maniglie sul fondo.



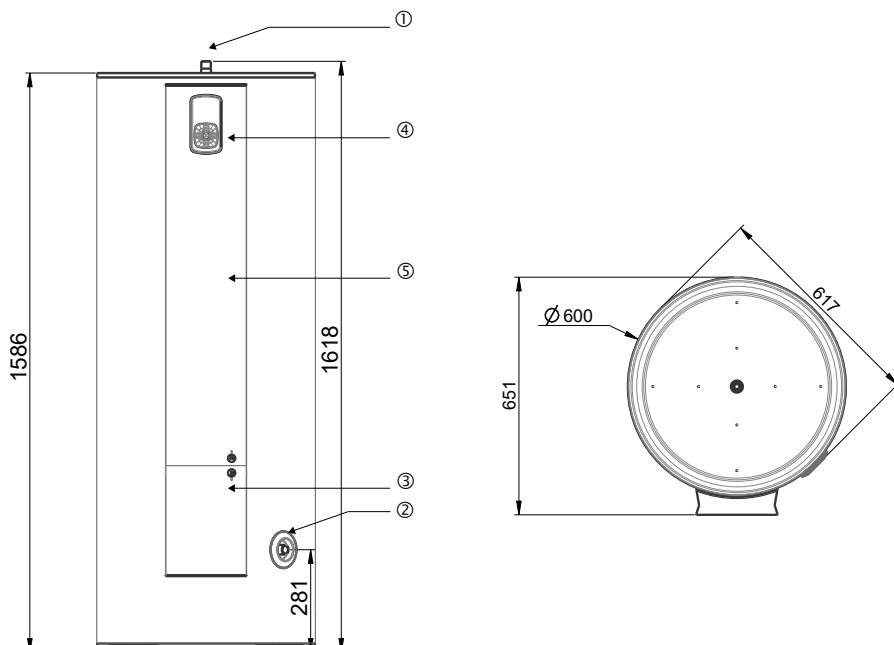
1.3.2. Scaldacqua verticale su piedistallo

Lo scaldacqua verticale ' può essere trasportato utilizzando le maniglie sul fondo.



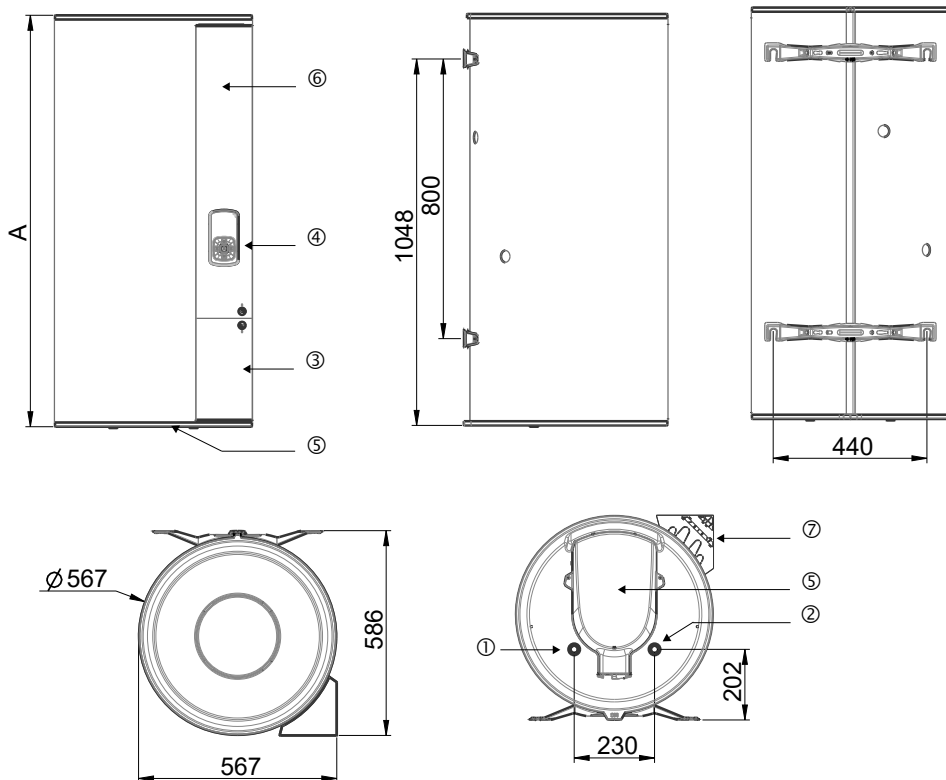
2. Dimensioni

2.1. Scaldacqua verticale su piedistallo 270 I



①	Presca acqua calda 3/4"
②	Presca acqua fredda 3/4"
③	Scatola collegamento elettrico e frigorifero (ingresso: 3/8", uscita 1/4") ;
④	Schermo di regolazione; posizione della sonda serbatoio alto
⑤	Posizione boost e sicurezza meccanica; posizione della sonda pozzetto

2.2. Scaldacqua verticali a muro da 150 l e 200 l



	150 l	200 l
Lato A	1177	1497

①	Presca acqua calda 3/4"
②	Presca acqua fredda 3/4"
③	Scatola collegamento elettrico
④	Schermo di regolazione
⑤	Collocazione boost e sicurezza meccanica; posizione della sonda pozzetto
⑥	Posizione sonda serbatoio alto
⑦	Collegamento frigorifero (ingresso: 3/8", uscita: 1/4")

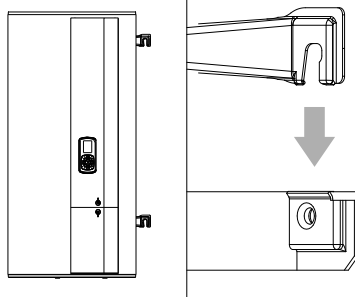
3. Accessori

Treppiedi per scaldacqua verticale a muro



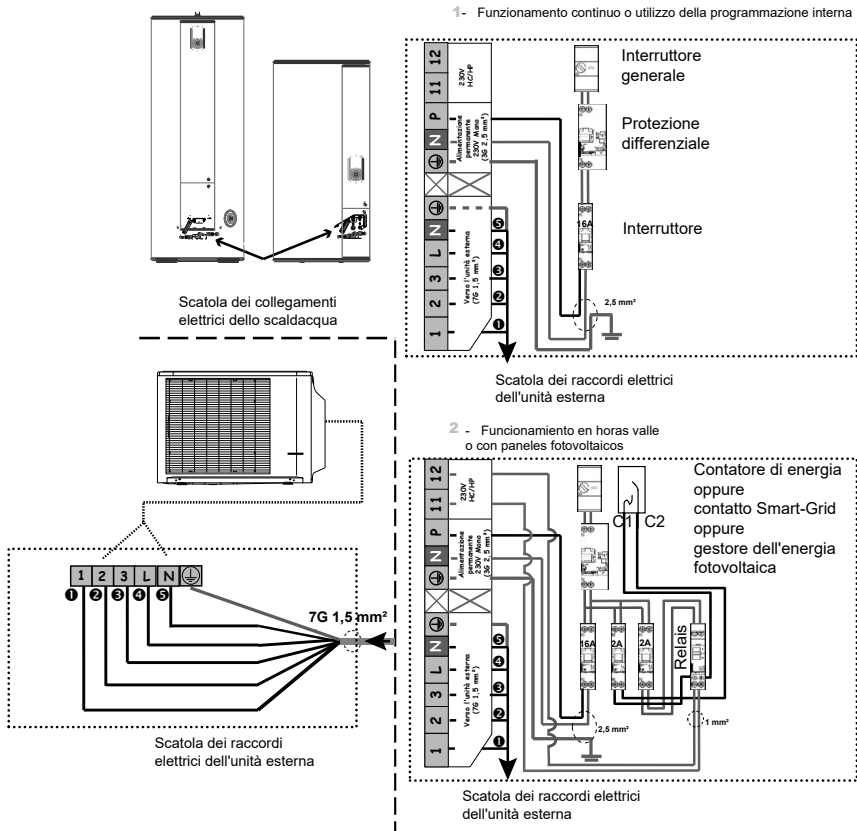
Piastra di fissaggio rapido per modello verticale a muro

- La soluzione per gli spazi angusti: l'apparecchio viene agganciato al supporto.
- Risparmio di tempo durante il montaggio.
- Fissaggio agevolato dell'apparecchio negli angoli o quando non è possibile accedere per effettuare il serraggio al muro.
- Soddisfa le norme di tenuta.
- 2 piastre.



4. Schema di messa in servizio

Per proteggere la vasca dalla corrosione, lo scaldacqua deve essere continuamente alimentato.



NOTA: In alcuni casi in cui è difficile installare un cavo fuori picco, è possibile sostituire il contatto fuori picco/ore con l'orologio incorporato (campo di funzionamento Prog). Occorre quindi programmarlo in base alle tariffe in vigore nel luogo di installazione (realizzare lo schema 1).

Lo schema del quadro elettrico rappresenta un contatore elettronico. In presenza di contatore meccanico, riprendere l'alimentazione da 230 V del contatore HC/HP.


Per maggiori informazioni, consultare il paragrafo "Collegamento elettrico" del manuale.

5. Installazione

5.1. Scelta del luogo d'installazione

- Posizionare lo scaldacqua al riparo dal gelo.
- Posizionarlo il più vicino possibile ai luoghi di utilizzo principali.
- Se è posizionato fuori da un luogo abitabile (cantina, garage) isolare le tubature. La temperatura ambiente intorno allo scaldacqua non deve superare i 40 °C.
- Assicurarsi che l'elemento portante sia in grado di sopportare il peso dello scaldacqua pieno d'acqua.
- Prevedere davanti a ciascun elemento elettrico uno spazio sufficiente di 500 mm per la manutenzione periodica dell'elemento termico.
- Installare una vasca di raccolta sotto lo scaldacqua quando esso è posizionato in un controsoffitto, sotto il tetto o sopra a locali abitati. È necessario disporre di un tubo di scarico collegato alla fognatura.

5.2. Superficie minima del locale



L'installazione del prodotto in un locale chiuso da una porta acustica (a tenuta stagna) è severamente vietata, in quanto il prodotto richiede una ventilazione naturale dell'aria ambiente.

Conformemente alla norma IEC 60335-2-40 (requisiti di sicurezza e ambientali per le pompe di calore), estesa ai carichi di fluido inferiori a m1, il serbatoio e tutti i raccordi frigoriferi che attraversano la zona abitativa devono essere installati in locali conformi ai seguenti dati.

Caso di un locale senza ventilazione meccanica:

- Installazione in un locale che non contiene altri apparecchi o interruttori elettrici (vincoli di tossicità).
- La superficie del locale deve essere superiore a 1m².*

Nota: La superficie di cui sopra è data per un'altezza del soffitto di 2,5 metri. Se l'altezza del soffitto è diversa da 2,5 m e pari al valore H in metri, moltiplicare il suddetto valore per 2,5/H.

- Installazione in un locale contenente almeno un altro apparecchio elettrico o un interruttore elettrico (vincoli di infiammabilità)
- La superficie del locale deve essere superiore a 6m².*

*In entrambi i casi, se il locale dispone di aperture/griglie di aerazione naturale conformi ai criteri di dimensione e posizionamento definiti nel paragrafo seguente, la superficie del locale adiacente può essere presa in considerazione nel calcolo della superficie minima.

Caso di un locale con ventilazione meccanica:

In questo caso, non esiste un vincolo di superficie minima, a condizione che la ventilazione soddisfi i seguenti criteri:

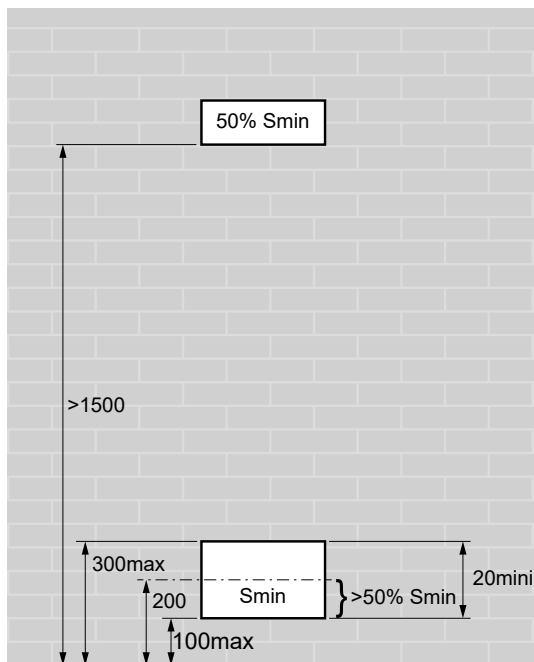
- Portata di ventilazione superiore a 60m³/h.
- Il punto più basso della bocchetta di aspirazione è a meno di 100 mm dal pavimento.
- L'aria viene ventilata verso l'esterno o verso un locale con una superficie superiore a 4m².

La ventilazione può essere permanente o essere innescata dal rilevamento del fluido refrigerante.

5.3. Griglie: vincoli su numero, dimensione e posizione

Questi vincoli sono riportati nella norma IEC 60335-2-40, allegato GG.

Numero e posizione: le due griglie di ventilazione devono essere posizionate secondo il diagramma riportato di seguito.



Dimensioni delle aperture: la loro dimensione minima S_{min} in cm^2 dipende dal carico R32 e dalla superficie del locale in cui viene installato il prodotto. Vedere la tabella seguente.

Superficie del locale in cui viene installato il prodotto in m^2	Armadietto	0,36~0,42	1	2	3	4	5	6
Superficie minima (S_{min}) della griglia di ventilazione inferiore in cm^2	Verticale a muro	300	250	200	150	100	50	-
	Verticale su piedistallo	550	550	500	450	450	400	-

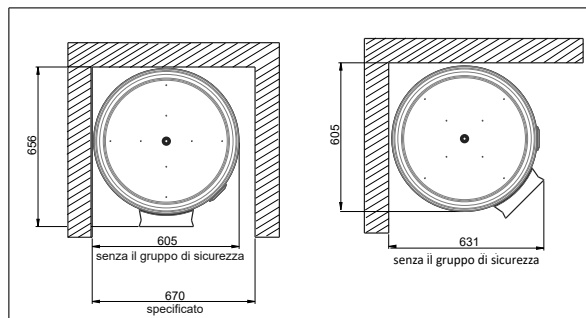
5.4. Collocazione



Installazione in un armadietto a tenuta stagna non è consentita.

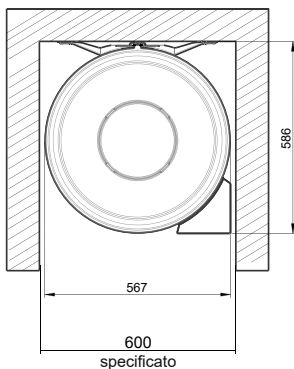
5.4.1. Posizione dello scaldacqua, versione da 270 l

Resistenza della soglia:	<ul style="list-style-type: none"> Tenuta con un carico di 400 kg min. sulla superficie dello scaldacqua
Altezza dal soffitto:	<ul style="list-style-type: none"> > 1,70 m
Posizione consigliata:	<ul style="list-style-type: none"> Nel volume riscaldato



5.4.2. Collocazione dello scaldacqua, versioni da 150 l e 200 l

<p>Tipo di muro su cui applicare lo scaldacqua:</p> <p><i>(sulla confezione di cartone è riportata una sagoma di fissaggio)</i></p>	<ul style="list-style-type: none"> • Muri poco spessi (parete tipo pannello di cartongesso): bulloni filettati Ø 10 mm che attraversano il muro, uniti da profili o pannelli di compensato. • Muri spessi e rigidi (cemento, pietra, mattone): Procedere a sigillare i bulloni Ø 10 mm o a perforare per inserire tasselli di tipo MOLY Ø 10 mm. • Gli scaldacqua verticali a muro possono essere posizionati su un treppiedi nel caso in cui la parete non riesca a sopportare il peso dell'apparecchio. È obbligatorio fissare la staffa superiore. Utilizzare il treppiedi raccomandato dal produttore.
Altezza dal soffitto:	<ul style="list-style-type: none"> • > 1,26 m per il 150 l et 1,57 m per il 200 l
Posizione consigliata:	<ul style="list-style-type: none"> • Nel volume riscaldato



5.5. Posizionamento del prodotto



Installare obbligatoriamente una vasca di raccolta dell'acqua, collegata alla fognatura, sotto lo scaldacqua, soprattutto se questo è posizionato su locali abitati.

5.5.1. Scaldacqua verticale su piedistallo 270 I

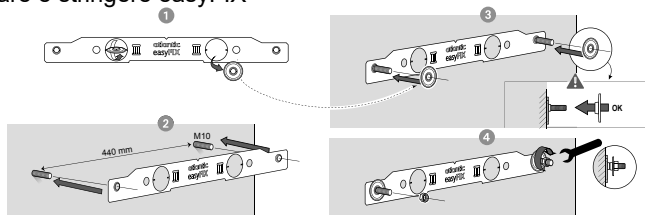


Lo scaldacqua verticale deve essere fissato al pavimento con la staffa di fissaggio fornita a tale scopo.

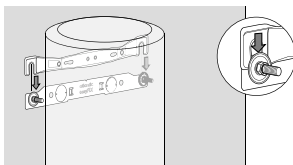
5.5.2. Scaldacqua verticale a muro 150 o 200 l

Con easyFIX:

- Posizionare e stringere easyFIX

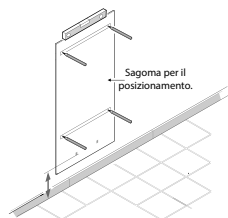
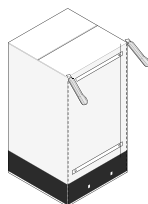


- Installare lo scaldacqua



Con la sagoma stampata sul cartone:

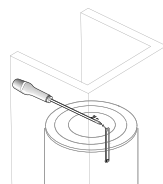
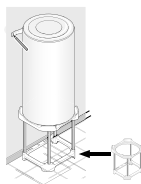
- Tagliare la sagoma stampata sul cartone e utilizzarla per fare i contrassegni.



Forare e assemblare lo scaldacqua utilizzando fori di diametro di (Ø) 10 mm min., adatti al muro (pannello di cartongesso, cemento, mattone).

È obbligatorio utilizzare un treppiedi se si tratta di un muro non portante (che non riesce a sopportare il peso del serbatoio pieno). In questo caso è obbligatoria una fissazione del boiler alla parete, sia con la staffa superiore che con la staffa di montaggio (che permette l'integrazione in un armadio di dimensioni interne a 600 x 600 mm).

Posare prima lo scaldacqua sul suo treppiedi per segnare i punti di fissaggio. Realizzare i fori.
Riposizionare lo scaldacqua.



Fissare la staffa superiore

5.6. Collegamento idraulico

Prima di procedere con il collegamento idraulico, è assolutamente indispensabile pulire bene le tubazioni per l'alimentazione, onde evitare il rischio di introdurre particelle metalliche o di altro tipo all'interno della vasca dello scaldacqua.

L'installazione di un circuito sanitario sull'apparecchio non è consentita. In caso di guasto dell'apparecchio in un'installazione a circuito, la garanzia non si applica (per maggiori informazioni, contattare il Servizio di assistenza post-vendita).

In caso di collegamento con flangia, non rimuovere gli anelli di tenuta situati all'interno delle prese (blu sull'ingresso dell'acqua fredda, rossi sull'ingresso dell'acqua calda).

Lo scaldacqua dovrà essere collegato secondo le norme e i regolamenti in vigore nel Paese d'installazione (per la Francia: D.T.U. 60.1).

5.6.1. Individuazione delle tubazioni sull'apparecchio

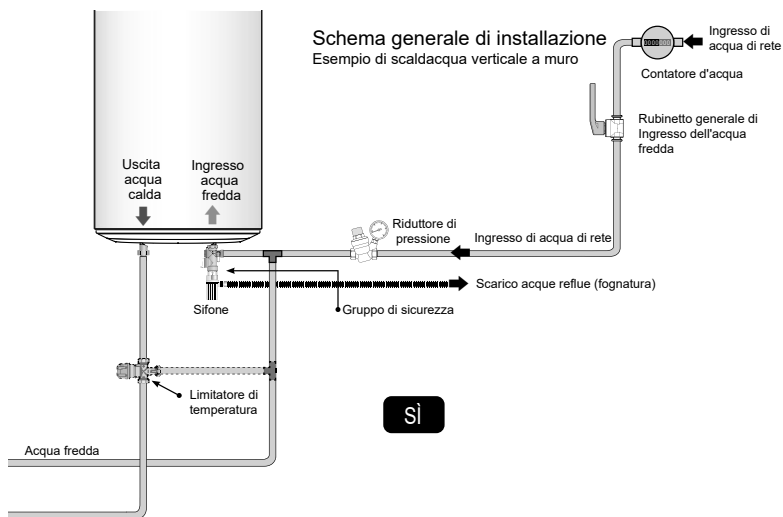
- Ogni tubazione è realizzata in acciaio con l'estremità filettata per il passo del gas $\varnothing 20/27$ (3/4").
- L'ingresso dell'acqua fredda è individuabile per una fascetta azzurra, mentre l'uscita dell'acqua calda ha una fascetta rossa.

5.6.2. Collegamento alle tubazioni

- Le tubazioni possono essere rigide (generalmente in rame, è vietato l'acciaio nero), o morbide (treccia inox flessibile standard).
- Il collegamento all'uscita dell'acqua calda deve essere effettuato con l'ausilio di un raccordo dielettrico in dotazione o di un bocchettone in ghisa, al fine di evitare la corrosione della tubazione (contatto diretto ferro/rame). Sono vietati i raccordi in ottone (per la Francia: DTU 60.1).
- La tenuta va realizzata al momento dell'installazione sulle tubazioni, anche in caso di tubazioni PEX.
- Installare tassativamente un gruppo di sicurezza nuovo (non in dotazione) direttamente sull'ingresso dell'acqua fredda dello scaldacqua, nel rispetto della normativa vigente (in Europa: EN 1487), con pressione 0,7 MPa – 7 bar – e dimensioni 3/4" (20/27). Collegare il gruppo di sicurezza a un tubo di scarico. Esso serve a scaricare l'acqua in espansione durante il riscaldamento, ma anche in caso di svuotamento. Tale scarico va effettuato all'aria aperta, in un ambiente protetto da gelo e con una pendenza continua verso il basso.

Collegare direttamente il gruppo di sicurezza all'ingresso dell'acqua fredda dello scaldacqua.

La pressione della rete di acqua fredda è solitamente inferiore a 0,5 MPa - 5 bar. In caso contrario, prevedere un riduttore di pressione da posizionare sull'ingresso dell'acqua, dopo il contatore (impostazione consigliata: 0,35 MPa), mai direttamente allo scaldacqua.



5.6.3. Consigli e raccomandazioni

Se i punti di sfogo non sono dotati di mitigatori termostatici, è necessario installare un limitatore di temperatura all'uscita dello scaldacqua per ridurre il rischio di ustioni:

- Per i componenti da bagno la temperatura massima dell'acqua calda sanitaria è fissata a 50 °C sui punti di sfogo.
- Per gli altri componenti la temperatura dell'acqua calda sanitaria è limitata a 60 °C sui punti di sfogo.



Per le zone con acqua molto calcarea ($T_h > 20^\circ\text{f}$), si raccomanda il trattamento delle acque. Utilizzando un addolcitore, la durezza dell'acqua deve rimanere superiore a 8°f. L'addolcitore non comporta una deroga alla nostra garanzia, purché sia conforme alla norma CSTB per la Francia e impostato allo stato dell'arte, controllato e mantenuto regolarmente.

Decreto n° 2001-1220 del 20 dicembre 2001 e circolare DGS/SD 7A.

- Conformità al DTU 60.1

5.7. Collegamento frigorifero

Fare riferimento al capitolo "raccordo frigorifero" nel manuale dell'unità esterna.

5.8. Collegamento elettrico

Fare riferimento agli schemi di collegamento elettrico.



Non alimentare mai elettricamente e direttamente l'elemento termico.

Lo scaldacqua va alimentato costantemente per garantire la protezione ACI ibrida (anticorrosione) dello scaldacqua.

Lo scaldacqua va collegato a una rete a corrente alternata da 230 V monofase. Il collegamento elettrico dovrà essere conforme alla normativa d'installazione NFC 15-100, nonché alle raccomandazioni vigenti nei Paesi d'installazione dello scaldacqua.

L'installazione implica:

- a monte dello scaldacqua un dispositivo di sezionamento onnipolare (apertura contatti ad almeno 3 mm: fusibile, disgiuntore).
- Una protezione tramite interruttore differenziale da 30 mA.



La messa a terra è obbligatoria.

Il termostato di sicurezza per il boost va sempre riparato nelle nostre officine. **Il mancato rispetto di questa clausola fa decadere il beneficio della garanzia.**

In caso di abbonamento orari morti/di punta, l'impostazione dovrà ottimizzare i tempi di riscaldamento in base agli orari non di punta. Per questo è necessario che il comando riceva l'informazione orari morti/di punta dello schema elettrico (con o senza 230 V).

In caso di sostituzione dello scaldacqua collegato direttamente al contatore morte/di punta, è possibile utilizzare la vecchia alimentazione dopo averla trasformata in alimentazione continua.

In alcuni casi in cui è difficile stabilire una seconda linea di alimentazione, è possibile sostituire il contatore fuori picco/ore di punta utilizzando l'orologio interno al prodotto.



Non instradare il raccordo elettrico scaldacqua/unità esterna nei quadri elettrici o vicino a cavi di rete diversi da quelli per alimentare lo scaldacqua.

In questo passaggio conservare la guaina isolante dei cavi elettrici nel fermacavi. Conservare anche l'isolamento dei conduttori fino al morsetto di collegamento.

5.8.1. Riempimento dello scaldacqua

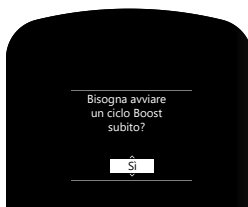
- 1 Aprire il/i rubinetto/i dell'acqua calda.
- 2 Aprire il rubinetto dell'acqua fredda, situato sul gruppo di sicurezza (assicurarsi che la valvola di scarico del gruppo sia chiusa).
- 3 Dopo aver fatto scorrere l'acqua calda, chiuderne il rubinetto. Lo scaldacqua è pieno d'acqua.
- 4 Verificare la tenuta del collegamento sulle tubazioni e il corretto funzionamento dei dispositivi idraulici, aprendo più volte la valvola di scarico del gruppo di sicurezza, al fine di eliminare la presenza di eventuali residui nella valvola di scarico.

6. Prima messa in servizio



- ❶ Accendere lo scaldacqua.
- ❷ Alla prima accensione, sullo schermo appariranno le istruzioni per l'impostazione. Seguire attentamente le istruzioni visualizzate per impostare i parametri
 - Scelta della lingua
 - Impostazione della data e dell'ora
 - Pilotaggio esterno
 - Campi di riscaldamento
 - Boost
 - Gestione del setpoint
 - Raccordo frigorifero

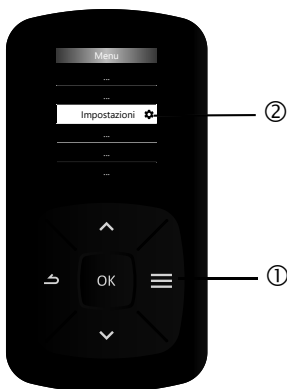
Per un'impostazione corretta, fare riferimento al paragrafo « Parametri d'installazione». Per il primo riscaldamento, attivare il BOOST a prescindere dal campo di funzionamento definito.



6.1. Parametri d'installazione

(se non effettuati durante la prima messa in servizio)

Per accedere nuovamente alle diverse impostazioni d'installazione:



6.1.1. Pilotaggio esterno

Lo scaldacqua può essere collegato a un segnale Fuori Picco o a un segnale fotovoltaico di autoconsumo, oppure a un segnale Smart Grid.

- Segnale Fuori Picco:

In questa modalità, il boost elettrico può funzionare solo quando è presente il segnale.

- Collegamento a una stazione fotovoltaica:

In combinazione con un sistema fotovoltaico, è possibile immagazzinare l'energia in eccesso prodotta dal sistema fotovoltaico in modo quasi gratuito, sotto forma di acqua calda nello scaldacqua. Una volta che il sistema fotovoltaico dispone di energia sufficiente, l'inverter del sistema invia automaticamente un segnale allo scaldacqua termodinamico che attiva il funzionamento forzato della pompa di calore. Se il segnale dall'inverter viene interrotto, lo scaldacqua termodinamico torna automaticamente alla modalità di funzionamento precedentemente selezionata dopo 10 minuti.

In modalità fotovoltaica, gli intervalli di funzionamento sono fissi. La modalità smart grid può essere selezionata per adattare gli intervalli operativi.

Senza un segnale fotovoltaico, il sistema può funzionare con le 2 impostazioni seguenti:

- o di giorno, solo dalle 10:00 alle 17:00
- o di giorno e in aggiunta di notte, se necessario

- Segnale Smart Grid:

La smart grid è una rete elettrica intelligente che consente di ottimizzare la distribuzione e il consumo di elettricità in tempo reale.

Senza un segnale smart grid, il sistema può funzionare con le 2 impostazioni seguenti:

- quando necessario
- solo in intervalli programmati

Con il segnale di smart grid, il sistema viene autorizzato ad avviarsi e funzionerà fino al suo setpoint.

Configurazione impostata nel pannello operatore	Intervallo utilizzato	Ingresso terminali 11 e 12	Stato dell'intervallo	Riscaldamento possibile	Setpoint
Fuori picco	Intervallo attivato in base all'intervallo fuori picco	ON	Fuori picco	sì	Normale
		OFF	Ora di punta	no	
PV	Intervalli orari pre-programmati	ON	Nell'intervallo di programmazione	sì	max.
			Fuori intervallo di programmazione	sì	
		OFF	Nell'intervallo di programmazione	sì	Normale
			Fuori intervallo di programmazione	no	
Smart Grid	Intervalli orari programmati dall'utente	ON	Nell'intervallo di programmazione	sì	Max.
			Fuori intervallo di programmazione	sì	
		OFF	Nell'intervallo di programmazione	sì	Normale
			Fuori intervallo di programmazione	no	

6.1.2. Campi di riscaldamento

Il parametro definisce i campi di autorizzazione per l'avvio della pompa di calore e del boost, in base al fabbisogno di acqua calda. Può essere impostato in assenza di collegamento al segnale fuori picco o al segnale fotovoltaico di autoconsumo.

L'impostazione avviene in 7 giorni, dalle 0:00 a mezzanotte. Ogni giorno non può includere più

di 3 intervalli e la durata minima di un intervallo è di 15 minuti.

6.1.3. Boost

Attraverso questo menu, l'utente può consentire l'uso del boost elettrico:

- il meno possibile: sarà attivo se la pompa di calore è fuori dall'intervallo di funzionamento o in errore.
- per garantire la quantità di acqua calda: se il setpoint non viene raggiunto, il boost elettrico si avvia.

6.1.4. Gestione del setpoint

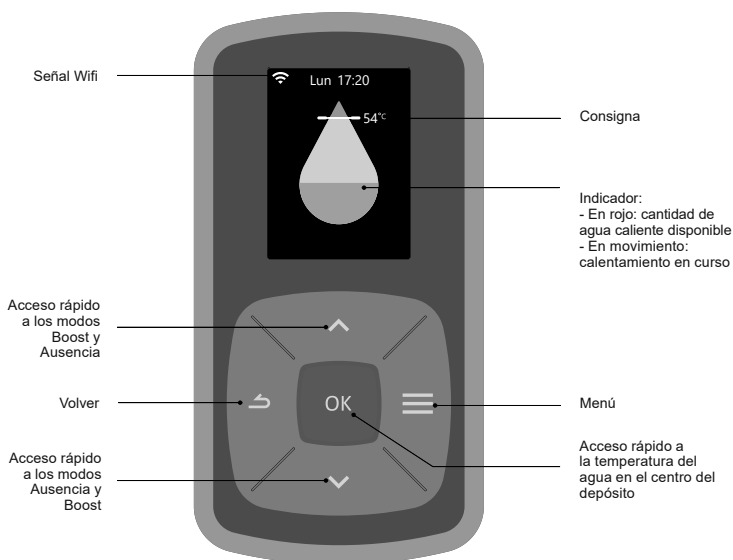
Sono disponibili due modalità di funzionamento:

- ECO+: lo scaldacqua è autonomo e apprende i consumi per adattarsi alle esigenze dell'utente e risparmiare energia, garantendo al contempo il comfort.
- MANUALE: regolazione manuale del setpoint (da 50 °C a 55 °C)

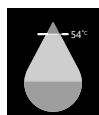
6.1.5. Raccordo frigorifero

Il raccordo frigorifero deve essere attivato se l'unità esterna è stata collegata allo scaldacqua.

7. Pannello di controllo



8. Visualizzazioni



Quantità di acqua calda



Assenza registrata
Assenza in corso



Boost in corso



Ciclo anti-legionella

9. Menu



9.1. Consumi

Questo menu consente di visualizzare:

- il consumo di energia in kwh per la produzione di acqua calda, per il mese corrente, il mese precedente, l'anno corrente, l'anno precedente, dalla messa in funzione;
- la percentuale di utilizzo della pompa di calore.

Se le date e gli orari non vengono compilati (ad esempio a causa di un'interruzione di corrente), il consumo energetico non verrà registrato.

9.2. Assenza

Questo menu consente di programmare un'assenza:

- permanente a partire dalla data del giorno
- programmata (impostare le date di inizio e fine dell'assenza). La sera prima del ritorno si avvia un ciclo di anti-legionella (solo per un'assenza superiore a 2 giorni)

Durante questo periodo di assenza la temperatura dell'acqua viene mantenuta sopra i 15°C.

È possibile fermare la funzione in qualsiasi momento.

9.3. Boost

Questa funzione:

- consente di aumentare puntualmente la produzione di acqua calda (1 ciclo di riscaldamento);
- può essere impostata su più giorni (fino a 7 giorni).

La pompa di calore e il boost si attivano nello stesso tempo. La modalità boost ha la precedenza sulle altre modalità. Alla fine della durata impostata lo scaldacqua riprende il funzionamento iniziale.

9.4. Gestione del setpoint

Questa funzione consente di selezionare la modalità Eco+ o la modalità manuale (vedere il capitolo "10. Modalità di funzionamento", pagina 218)

Questa modalità consente anche di modificare manualmente il setpoint.

9.5. Parametri

9.5.1. Lingua



Questo menu consente di scegliere la lingua di visualizzazione

9.5.2. Data/Ora

Questo menu consente di correggere l'ora: nel caso di un'interruzione di corrente di oltre 5 minuti, potrebbe essere necessario aggiornare la data e l'ora.

9.5.3. Campi di riscaldamento

Questo menu consente di scegliere quando il sistema può avviarsi:

- quando necessario: Il sistema può avviarsi in qualsiasi momento
- solo in intervalli programmati: durante gli intervalli programmati di 7 giorni

9.5.4. Boost

Questo menu consente di scegliere quando il boost può avviarsi:

- il meno possibile: l'acqua viene riscaldata solo dalla pompa di calore, tranne in condizioni estreme di temperatura dell'aria o in caso di errore.
- per garantire la quantità di acqua calda: Il boost può avviarsi quando la pompa di calore non riscalda l'acqua abbastanza velocemente.

9.5.5. Connettività

Questo apparecchio può essere collegato e controllato a distanza dall'applicazione Cozytouch utilizzando la sua connessione wifi.

Per collegare il proprio apparecchio a Internet, scaricare l'applicazione da un App Store e seguire le istruzioni.

Durante il processo sarà necessario scansionare il codice QR sull'apparecchio.

9.5.6. Istruzioni

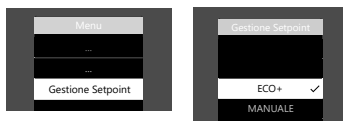
Il codice QR visualizzato sullo schermo consente di accedere al manuale online.

9.5.7. Accesso esperto

Il menu consente di accedere alle funzioni avanzate per le informazioni, le impostazioni e i test. Vedere il capitolo "11. Accesso al menu Esperto e alla modalità Emergenza", pagina 219

10. Modalità di funzionamento

Sono disponibili 2 modalità di funzionamento attraverso il menu "Gestione del setpoint":



10.1. Modalità ECO+

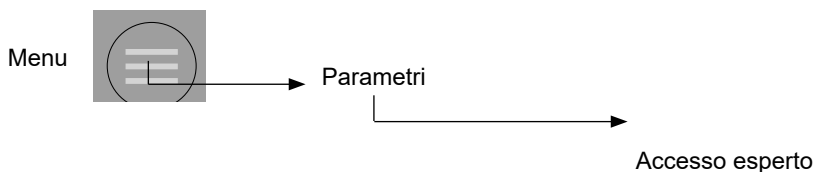
lo scaldacqua è autonomo e apprende i consumi per adattarsi alle esigenze dell'utente e risparmiare energia, garantendo al contempo il comfort.

10.2. Modalità Manuale

L'utente può scegliere la temperatura alla quale l'acqua viene riscaldata, tra 50°C e 55°C.

11. Accesso al menu Esperto e alla modalità Emergenza

Per accedere al menu Esperto:



11.1. Boost

Vedere il capitolo "6.1.3. Boost", pagina 214.

11.2. Anti-legionella

Questo menu consente di impostare la frequenza e il setpoint del ciclo (62 °C o 65 °C o 70 °C).

Quando la modalità anti-legionella è attivata, il prodotto si riscalda a un setpoint elevato durante un intervallo di funzionamento attivo.

11.3. Pilotaggio esterno

Vedere il capitolo "6.1.1. Pilotaggio esterno", pagina 212.

11.4. Diagnosi e verifica del corretto funzionamento

Questo menu consente di accedere alla cronologia degli errori, ai dati del sistema (temperatura dell'acqua calda, pompa di calore, stato della pompa di calore, ...) e alla modalità di test. La modalità di test viene utilizzata per verificare il corretto funzionamento dello scaldacqua.

- PDC Modalità caldo : avvio dell'unità esterna con riscaldamento ad acqua
- PDC Modalità freddo: avvio dell'unità esterna in modalità di raffreddamento per eseguire un pump down
- Boost: Avvio del boost

Nella modalità di test PAC Modalità calda, la pompa di calore si avvia, 3 minuti dopo l'accensione, solo se sono soddisfatte le seguenti condizioni:

- temperatura dell'acqua nel serbatoio alto inferiore ai 60°C;

- temperatura dell'aria compresa tra -10 °C e 37 °C ;
- assenza di limitazione della pompa di calore (alta pressione, corrente, ecc.)

In caso contrario, la PAC deve essere accesa (modalità fredda) per convalidarne il corretto funzionamento.

Se le date e gli orari non vengono compilati (ad esempio a causa di un'interruzione di corrente), gli errori non verranno registrati nello storico.

11.5. Modalità emergenza

Questa modalità è utilizzata in caso di guasto o assenza dell'unità esterna. Questa modalità utilizza solo il boost elettrico fino a un setpoint di 65 °C per il modello da 270 l e 55 °C per i modelli da 150 l e 200 l.

In questa modalità è garantita solo la metà del volume di acqua calda per il modello da 270 l.

11.6. Software

Questo menu consente:

- di visualizzare le versioni del software per il pannello operatore, la regolazione e il wifi;
- di aggiornare le diverse versioni del software con l'aiuto dell'applicazione dedicata.

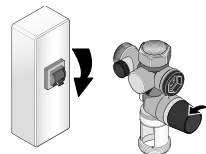
11.7. Reinizializza

Questo menu consente di tornare alle impostazioni predefinite e di tornare al tunnel di avvio.

12. Manutenzione dello scaldacqua


È necessario svuotare lo scaldacqua nel caso non fosse possibile utilizzare la modalità Assenza o qualora l'apparecchio fosse spento. Procedere nella maniera seguente:

- ❶ Staccare l'alimentazione elettrica.
- ❷ Chiudere l'ingresso dell'acqua fredda del gruppo di sicurezza.
- ❸ Aprire un rubinetto dell'acqua calda.
- ❹ Aprire la valvola di scarico del gruppo di sicurezza.

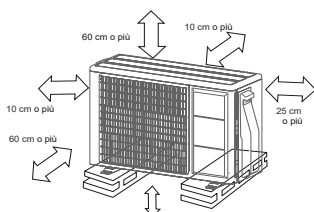


Per garantire le prestazioni dello scaldacqua, si consiglia di effettuare una manutenzione regolare.

12.1. Manutenzione a carico dell'utilizzatore

Verificare	Frequenza	Date della manutenzione
<p>Gruppo di sicurezza: Manovrare la valvola di sicurezza. Verificare che venga effettuato uno scarico.</p> 	Da 1 a 2 volte al mese	
<p>Condizioni generali: Verificare le condizioni generali dell'apparecchio (<i>non deve essere visualizzato il codice Err, né devono esserci perdite d'acqua a livello dei raccordi, ...</i>).</p>	1 volta al mese	

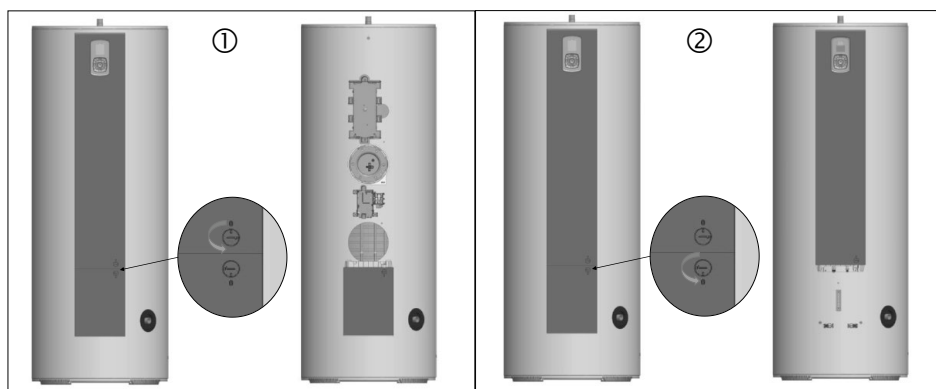
Manutenzione intorno all'unità esterna per garantire una buona circolazione dell'aria.



12.2. Manutenzione da parte del tecnico professionista

Prima di aprirli, spegnere lo scaldacqua e l'unità esterna. Aprire la calotta superiore dell'unità esterna solo 10 minuti dopo l'interruzione di corrente, per poter procedere allo svuotamento dei condensatori.

La sostituzione del riscaldatore a immersione o l'apertura del riscaldatore d'acqua comporta lo svuotamento del riscaldatore d'acqua e la sostituzione della guarnizione.

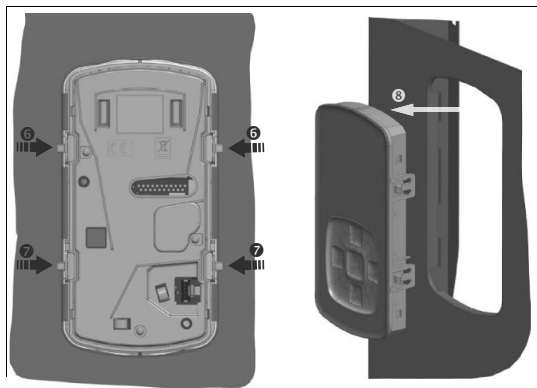
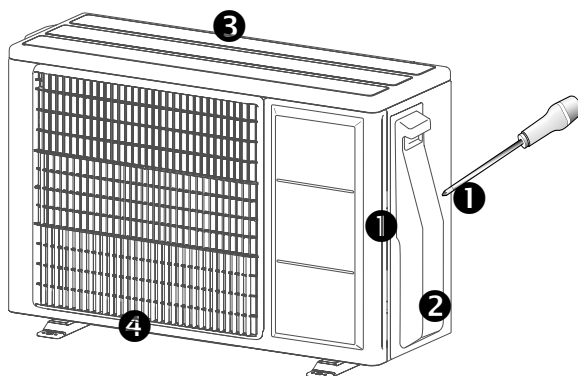


12.2.1. Accesso agli elementi dello scaldacqua

- ① Rimozione della colonna superiore:
 - Eseguire una rotazione di 1/4 di giro della manopola superiore
 - Trascinare la colonna verso l'alto
- ② Rimozione della colonna inferiore:
 - Eseguire una rotazione di 1/4 di giro della manopola inferiore
 - Trascinare la colonna verso il basso di circa 30 mm
 - Tirare la colonna verso di sé

Per rimuovere il pannello di comando

- ⑥ Tenere la copertura anteriore e scardinare la parte superiore del pannello di comando, premendo i 2 fermagli situati sul retro
- ⑦ Premere i 2 fermagli situati più in basso
- ⑧ Rimuovere il pannello di comando

**12.2.2. Accesso agli elementi dell'unità esterna**

- ① Viti di bloccaggio (2)
- ② Botola di accesso alle valvole e alla morsetteria
- ③ Coperchio superiore
- ④ Copertura anteriore

12.2.3. Operazioni che deve compiere l'installatore

1 volta l'anno:

- Pulizia della parte esterna dell'unità esterna:
 - Spolverare lo scambiatore evitando di danneggiare le alette; se necessario, utilizzare una spazzola morbida e un nebulizzatore a bassa pressione (acqua o prodotto adatto a scambiatore);
 - Pulizia dello scarico e della vasca di condensa dell'unità esterna.
- Controllo della cronologia errori
- Controllo della tenuta idraulica: verificare che non vi siano segni di infiltrazioni:
 - Collegamento acqua fredda/acqua calda
 - Guarnizione sportello resistenza elettrica
- Controllo del serraggio dei collegamenti elettrici
- Rilevamento dei valori min. e max. della sonda acqua calda e reinizializzazione dei valori
- Rilevamento dei valori min. e max. della sonda serbatoio alto e reinizializzazione dei valori
- Rilevamento dei valori min. e max. della sonda aria e reinizializzazione dei valori
- Rilevamento dei valori min. e max. della sonda condensatore e reinizializzazione dei valori
- Controllo del valore di scambio. Da controllare sul delta temperatura dell'aria: T° ingresso aria - T° uscita aria $\geq 3^{\circ}$ C (se non rientra nel valore di riferimento o nella raccomandazione, rivolgersi a un frigorista).

Ogni 2 anni, in base alla qualità dell'acqua:

- Rimozione del calcare dallo scaldacqua:
 - Acqua dura TH > 25 °f ogni 2 anni
 - Acqua neutra da 15 °f a 25 °f ogni 3 anni.(Adattamento periodico in base alla quantità di calcare rimosso alla prima manutenzione)

Operazioni che deve compiere il frigorista**1 volta l'anno:**

- Controllo della modalità Freddo (inversione del ciclo) (vedere il menu "Installatore"). Modalità freddo accesa in modalità test e presenza di freddo nei raccordi frigoriferi OPPURE T° uscita aria - T° ingresso aria $\geq 3^{\circ}$ C.
- Controllo del funzionamento della ventola: Nessun rumore anomalo, assenza di attrito.
- Controllo del valore di scambio. Da controllare sul delta della temperatura dell'aria (T° ingresso aria - T° uscita aria $\geq 3^{\circ}$ C). Se non è OK, controllare i seguenti fattori:
 - Controllare che non vi siano tracce di olio sui raccordi frigoriferi.
 - Controllare che non vi siano fughe, utilizzando un rilevatore di fughe elettronico (sensibilità 5g/anno).
 - Controllare il carico di fluido refrigerante.

Se il controllo di fughe o di carico è necessario:

- Controllo di fughe effettuato utilizzando un rilevatore di fughe elettronico (sensibilità 5g/anno)
- Recupero del carico (quantità recuperata)
- Integrazione del carico di R32 (quantità aggiunta o reintrodotta dopo il recupero).

13. Diagnosi di un guasto

In caso di anomalia, assenza di riscaldamento o fuoriuscita di vapore in fase di carico, staccare l'alimentazione elettrica e contattare l'installatore.

13.1. Visualizzazione dei codici errore

Gli interventi di riparazione devono essere effettuati esclusivamente da un professionista.

È possibile bloccare il segnale di allarme premendo OK. Quando il guasto viene corretto, il messaggio di errore riappare per una conferma finale.

Codice visualizzato	Causa	Conseguenze	Diagnosi e riparazione
Err W.3	Sonda pozzetto (T° dell'acqua) difettosa o fuori campo di misura (<i>temperatura</i> $<0^\circ C$ o $> 85^\circ C$).	Impossibile leggere la temperatura dell'acqua: Non si riscalda.	Verificare i collegamenti e il corretto posizionamento della sonda. Verificare il valore ohmico della sonda. Se RAS, sostituire la sonda.
Err W.7	Assenza di acqua nel serbatoio o collegamento ACI aperto.	Non si riscalda.	Mettere in acqua il serbatoio. Verificare il circuito ACI (<i>Connettività AC, conduttore e conducibilità dell'acqua...</i>).
Err W. 10	Nessuna comunicazione tra il pannello operatore e la scheda di potenza	Riscaldamento fino a $55^\circ C$ con il boost elettrico in modalità degradata	Verificare i collegamenti e i cavi tra il pannello operatore e la scheda di potenza.
Err W.11	Assenza rilevamento del segnale Orari non di punta.	Lo scaldacqua funzionerà indipendentemente dai periodi di minor consumo.	Verificare il cablaggio e l'emissione del segnale Orari non di punta. Modificare l'impostazione delle autorizzazioni di attivazione.
Err H.15	Data/Ora impostata non	Lo scaldacqua funzionerà indipendentemente dagli intervalli di programmazione.	Inserire la data e l'ora.

Codice visualizzato	Causa	Conseguenze	Diagnosi e riparazione
Err W.17	Sonda serbatoio alto difettosa (<i>temperatura < 0 °C o > 110 °C</i>)	Riscaldamento al setpoint programmato. Solo la visualizzazione della quantità di acqua calda è incoerente.	Verificare i collegamenti e il corretto posizionamento della sonda. Verificare il valore ohmico della sonda. Se RAS, sostituire la sonda.
Err W.19	Alimentatore interrotto	-	Controllare l'alimentazione
Err P.20	Sonda della condensa difettosa (<i>temperatura < 0 °C o > 100 °C</i>)	Arresto della PDC. Riscaldamento con il boost elettrico.	Verificare i collegamenti e il corretto posizionamento della sonda. Verificare il valore ohmico della sonda. Se RAS, sostituire la sonda.
Err P.21	Sonda di temperatura dell'aria esterna difettosa (<i>misura < -20°C o > 70°C</i>).	Arresto della PDC. Riscaldamento con il boost elettrico.	Verificare i collegamenti e il corretto posizionamento della sonda. Verificare il valore ohmico della sonda. Se RAS, sostituire la sonda.
Err P.23	Sonda dell'evaporatore dell'unità esterna difettosa.	Arresto della PDC. Riscaldamento con il boost elettrico.	Verificare i collegamenti e il corretto posizionamento della sonda. Verificare il valore ohmico della sonda. Se RAS, sostituire la sonda.
Err P.25	Guasto all'alta pressione	Arresto della PDC. Riscaldamento con il boost elettrico.	Verificare il collegamento del pressostato e il relativo cablaggio elettrico. Controllare la pressione del circuito refrigerante (frigorista), circuito ostruito o presenza di incondensabili.
Err P.27	Sonda di mandata difettosa	Arresto della PDC. Riscaldamento con il boost elettrico.	Verificare i collegamenti e il corretto posizionamento della sonda. Verificare il valore ohmico della sonda. Se RAS, sostituire la sonda.

Codice visualizzato	Causa	Conseguenze	Diagnosi e riparazione
Err P.29	Errore temperatura di mandata	Arresto della PDC. Riscaldamento con il boost elettrico.	Verificare il carico. Verificare il corretto funzionamento dell'unità esterna e che le valvole di servizio siano aperte. Controllare il valore ohmico della sonda, effettuare un controllo di carico (mediante pesatura), sostituire con gas nuovo (rischio di incondensabili). Se l'errore persiste, potrebbe trattarsi di un problema del compressore.
Err P.30.1	Assenza di scambio termico oppure La pompa di calore funziona in modo continuo senza raggiungere il setpoint della temperatura.	Arresto della PDC. Riscaldamento con il boost elettrico.	Sovraconsumo o circuito di riciclaggio o perdita sulla rete dell'acqua calda. Mancanza di carico: Verificare il carico mediante pesatura. Incondensabili: Sostituire con gas nuovo. Circuito ostruito (collegamenti pinzati): In modalità freddo quest'ultimo non deve tirare a vuoto. Testare il corretto funzionamento dello sbrinamento.
Err P.50.1	Errore di comunicazione tra la scheda di potenza e la scheda di interfaccia.	Arresto della PDC. Riscaldamento con il boost elettrico.	Verificare l'alimentazione dell'unità esterna e la scheda dell'interfaccia. Verificare i fili d'interconnessione 1 e 2. Verificare il cavo di comunicazione tra le 2 schede.
Err P.50.3	Errore di comunicazione tra l'unità esterna e la scheda dell'interfaccia.	Arresto della PDC. Riscaldamento con il boost elettrico.	Verificare l'alimentazione dell'unità esterna. Verificare il filo d'interconnessione 3.
P.51.1	Guasto alla sonda di temperatura del compressore	Arresto della PDC. Riscaldamento con il boost elettrico.	Controllare la sonda del compressore
Err P.51.4	Guasto al sensore d'intensità.	Arresto della PDC. Riscaldamento con il boost elettrico.	Verificare la scheda dell'unità esterna.

Codice visualizzato	Causa	Conseguenze	Diagnosi e riparazione
Err P.52.3	Sovraintensità del compressore	Arresto della PDC. Riscaldamento con il boost elettrico.	Verificare il compressore. Verificare la resistenza degli avvolgimenti del compressore. Verificare il corretto funzionamento dell'unità esterna
Err P.52.4	Sincronizzazione del compressore	Arresto della PDC. Riscaldamento con il boost elettrico.	Verificare il cablaggio del compressore. Verificare che il compressore si attivi.
Err P.52.7	Guasto generale dell'unità esterna.	Arresto della PDC. Riscaldamento con il boost elettrico.	Mancata compatibilità soft suite a una modifica della scheda interfaccia o scheda unità esterna.
Err P.52.8	Errore PFC	Arresto della PDC. Riscaldamento con il boost elettrico.	Scheda unità esterna da sostituire. L'errore può essere innescato da una sovratensione dovuta a tempeste. L'errore viene resettato da un'interruzione di corrente.
Err P.53.1	Guasto alla ventola	Arresto della PDC. Riscaldamento con il boost elettrico.	Verificare che la ventola giri liberamente. Verificare il motore e il cablaggio.
Err P.56	L'unità esterna non è della versione corretta	Arresto della PDC. Riscaldamento con il boost elettrico.	Controllare la sonda del compressore

13.2. Altri guasti senza visualizzazione dei codici errore

Guasto constatato	Possibile causa	Diagnosi e riparazione
Non riscalda più Non c'è acqua calda.	<ul style="list-style-type: none"> Lo scaldacqua non è alimentato elettricamente: fusibili, cablaggio, ecc... Elemento termico o cablaggio fuori servizio. 	<ul style="list-style-type: none"> Verificare la presenza di tensione sui fili di alimentazione dello scaldacqua. Verifici che lo scaldacqua sia alimentato elettricamente.

Guasto constatato	Possibile causa	Diagnosi e riparazione
Quantità di acqua calda insufficiente.	<ul style="list-style-type: none"> • Sottodimensionamento dello scaldacqua. • Funzionamento in modalità Manuale. • Perdita sulla rete di acqua calda. • Circuito di riciclaggio 	<ul style="list-style-type: none"> • Passa il prodotto alla modalità di programmazione, con due intervalli temporali al giorno.
Acqua non sufficientemente calda	<ul style="list-style-type: none"> • L'alimentazione principale dello scaldacqua non è continua. • Elemento termico o cablaggio parzialmente fuori servizio. • Ritorno di acqua fredda nel circuito dell'acqua calda. • Circuito sanitario sull'impianto. 	<ul style="list-style-type: none"> • Verificare che l'alimentazione dell'apparecchio sia costante. • Verificare il valore ohmico della resistenza elettrica e il buono stato del fascio di cavi. • Chiudere l'ingresso dell'acqua fredda sul rubinetto di arresto del gruppo di sicurezza. Aprire quindi un rubinetto in posizione acqua calda. Attendere 10 minuti. Se si verifica una perdita, cercare i rubinetti difettosi e/o assicurarsi che il gruppo di sicurezza sia posizionato correttamente. • Eliminare l'anello.
Flusso ridotto dal rubinetto dell'acqua calda.	<ul style="list-style-type: none"> • Filtro del gruppo di sicurezza intasato. • Scaldacqua incrostoso 	<ul style="list-style-type: none"> • Pulire il filtro. • Togliere il calcare dallo scaldacqua.
Perdita d'acqua costante nel gruppo di sicurezza, quando non viene riscaldato.	<ul style="list-style-type: none"> • Valvola di sicurezza danneggiata o intasata. • Pressione della rete troppo elevata. 	<ul style="list-style-type: none"> • Sostituire il gruppo di sicurezza. • Verificare che la pressione in uscita dal contatore dell'acqua non superi 0,5 MPa (5 bar) altrimenti installare un riduttore di pressione tarato impostato su 0,3 MPa (3 bar) a partire dalla distribuzione generale dell'acqua.

Guasto constatato	Possibile causa	Diagnosi e riparazione
Il boost non funziona.	<ul style="list-style-type: none"> Messa in sicurezza del termostato meccanico. Resistenza difettosa. 	<ul style="list-style-type: none"> Riarmare la sicurezza del termostato a livello di resistenza. Sostituire la resistenza.
Fuoriuscita di condensa (<i>acqua stagnante nel carter inferiore dell'unità esterna</i>)	<ul style="list-style-type: none"> Scarico della condensa ostruito. 	<ul style="list-style-type: none"> Pulire.
Odore	<ul style="list-style-type: none"> Assenza di sifone sul gruppo di sicurezza Assenza di acqua nel sifone del gruppo di sicurezza. 	<ul style="list-style-type: none"> Installare un sifone. Riempire il sifone.
Fuoriuscita di vapore in fase di carico.	<ul style="list-style-type: none"> Boost alimentato costantemente. 	<ul style="list-style-type: none"> Staccare l'alimentazione elettrica e contattare l'installatore.
La pompa di calore funziona al di fuori degli orari non di punta.	<ul style="list-style-type: none"> Assenza rilevamento del segnale Orari non di punta. 	<ul style="list-style-type: none"> Verificare il cablaggio e l'emissione del segnale Orari non di punta. Modificare l'impostazione del segnale Fuori Picco.
La pompa di calore funziona per poco, il boost è in funzionamento semi permanente.	<ul style="list-style-type: none"> Temperatura dell'aria al di fuori del range tollerato Guasto alla sonda dell'unità esterna Evaporatore molto intasato Presenza di incondensabili 	<ul style="list-style-type: none"> Attendere un ritorno di temperatura a un livello entro il range tollerato Contattare l'installatore. Pulire l'evaporatore. Svuotare il circuito e riempirlo di nuovo.
Guasto al pannello di controllo o problema di visualizzazione.	<ul style="list-style-type: none"> Alimentazione assente. Guasto del pannello operatore Guasto alla scheda di potenza. 	<ul style="list-style-type: none"> Controllare l'alimentazione. Sostituire il pannello operatore.

Guasto constatato	Possibile causa	Diagnosi e riparazione
La pompa di calore non si avvia	Condizioni di avvio non soddisfatte <ul style="list-style-type: none"> • serbatoio alto troppo caldo; • condizioni di funzionamento fuori intervallo; • anti ciclo breve 	<ul style="list-style-type: none"> • Funzionamento normale. Provare in modalità freddo (meno condizioni).
Nessuna visualizzazione	<ul style="list-style-type: none"> • Nessuna alimentazione • il pannello operatore è fuori uso, l'acqua viene riscaldata dal boost elettrico in modalità degradata, fino a 50°C 	<ul style="list-style-type: none"> • Verificare il quadro elettrico • Verificare i collegamenti tra la scheda di potenza e il pannello operatore
Altri funzionamenti: Contattare l'assistenza post-vendita		

Dopo l'intervento di manutenzione o riparazione, procedere alla verifica del buon funzionamento dello scaldacqua.

14. Valori ohmici delle sonde in base alle temperature

Sonda di mandata Unità esterna/Sonda di condensazione

° C	K ohm
0	169
5	130
10	101
15	79
20	63
25	50
30	40
35	32

° C	K ohm
40	26
45	22
50	18
55	15
60	12
65	10
70	8,7
75	7,4

° C	K ohm
80	6,3
85	5,4
90	4,6
95	4
100	3,4
105	3
110	2,6
115	2,3
120	2

Sonda dell'evaporatore Unità esterna

° C	K ohm
-30	96
-25	69
-20	50
-15	37
-10	28
-5	21
0	16
5	12

° C	K ohm
10	9,6
15	7,6
20	6
25	4,8
30	3,8
35	3,1
40	2,5
45	2,1

° C	K ohm
50	1,7
55	1,4
60	1,2
65	1
70	0,8
75	0,7
80	0,6

Sonda dell'aria Unità esterna/Sonda pozzetto/Sonda serbatoio alto

° C	K ohm
-10	62
-5	47
0	35
5	27
10	21
15	16

° C	K ohm
20	13
25	10
30	8
35	6,4
40	5,2
45	4,2

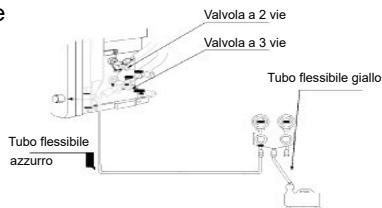
° C	K ohm
50	3,5
55	2,8
60	2,4
65	2
70	1,6
75	1,4
80	1,2

15. Recupero del fluido (pump down)

Durante il recupero del fluido, assicurarsi che il compressore sia diseccitato prima di rimuovere i raccordi frigoriferi. Non rimuovere il raccordo frigorifero quando il compressore è in funzione con una valvola a 2 o 3 vie aperta. Questo può portare a una pressione anomala nel ciclo di refrigerazione, che può causare danni all'apparecchio e persino lesioni.

L'unità esterna è progettata per contenere la quantità di fluido refrigerante per un collegamento frigorifero fino a 20 m.

- 1 A pompa di calore ferma, preparare il collettore e i tubi flessibili aspirando l'aria.
- 2 Portare l'apparecchio in modalità test a freddo (*vedere il capitolo "11.4. Diagnosi e verifica del corretto funzionamento", pagina 219*). Collegare il tubo flessibile azzurro alla valvola a 3 vie. Occorre essere in bassa pressione a livello di manometro di carico.
- 3 Chiudere la valvola a 2 vie, la pressione letta sul manometro inizia a scendere.
- 4 Quando la pressione scende a circa 0,1 MPa (1 bar) sul collettore, il rabbocco è completo, chiudere la valvola a 3 vie.
- 5 Rimuovere il tubo flessibile azzurro.



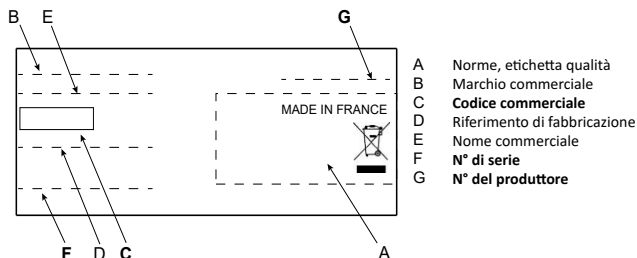
16. Servizio post-vendita

Quando si ordina da un distributore del marchio, si prega di specificare il tipo esatto di apparecchio e il suo numero di serie dalla targhetta.

L'indirizzo del servizio di assistenza è riportato sul retro delle presenti istruzioni.

Utilizzare esclusivamente pezzi di ricambio originali.

Ogni intervento sui componenti elettrici deve essere affidato a un tecnico specializzato.



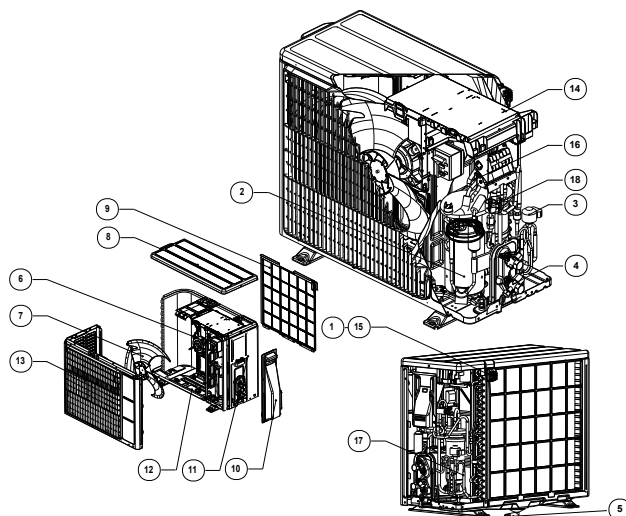
Scaldacqua: targhetta situata a lato della copertura.

Unità esterna: targhetta situata a lato della botola di accesso al morsetto.

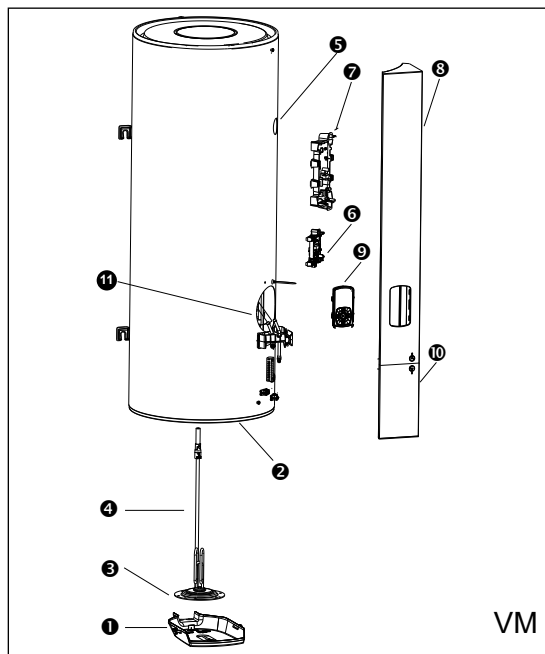
Prima di aprire la copertura, spegnere l'apparecchio (per l'apertura della copertura, vedere: "12.2.1. Accesso agli elementi dello scaldacqua", pagina 222).

ricambi possono essere ordinati direttamente dal professionista sulla Piattaforma dei Servizi accessibile sul sito web del marchio.

16.1. Unità esterna

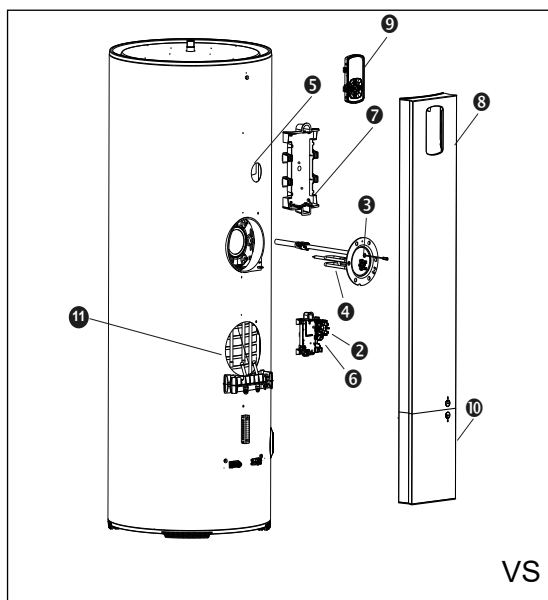


1	Supporto per la sonda aria
2	Compressore
3	Sottoinsieme regolatore
4	Valvola a 3 vie
5	Gomito di deflusso della condensa
6	Motore della ventola
7	Elica della ventola
8	Coperchio
9	Griglia di protezione
10	Botola di accesso al morsetto
11	Cornice destra
12	Basamento
13	Copertura anteriore ventola
14	Scheda di potenza
15	Sonda dell'aria
16	Sonda di mandata
17	Sonda dell'evaporatore
18	Sensore di pressione



VM

1	Copertura
2	Sicurezza termica
3	Sonda acqua calda sanitaria
4	Elementi termici
5	Sonda serbatoio alto
6	Scheda di regolazione
7	Scheda interfaccia unità esterna
8	Copertura anteriore
9	Pannello di controllo
10	Tappo inferiore



VS

17. Caratteristiche tecniche

Scaldacqua		270 litri	200 litri	150 litri
Dimensioni	mm	H 1586 x l 617 x P 651	H 1487 x l 567 x P 586	H 1177 x l 567 x P 586
Peso a vuoto	kg	73	63	53
Capacità della vasca	L	270	200	150
Collegamento acqua calda / acqua fredda	"	3/4	3/4	3/4
Collegamento frigorifero	"	3/8 & 1/4, tipo Flare	3/8 & 1/4, tipo Flare	3/8 & 1/4, tipo Flare
Protezione anticorrosione		ACI ibrida	ACI ibrida	ACI ibrida
Conduttività minima dell'acqua	μS/cm	40	40	40
Pressione nominale dell'acqua	MPa / bar	0,6 / 6	0,6 / 6	0,6 / 6
Unità esterna				
Dimensioni	mm	H 535 x l 735 x P 330		
Collegamento frigorifero	"	3/8 & 1/4, tipo Flare		
Massa	kg	24		
Potenza acustica dell'unità esterna **	dB(A)	50		
Impianto montato				
Collegamento elettrico (tensione / frequenza)		230 V monofase 50 Hz		
Potenza max. totale assorbita dall'apparecchio	W	3250		
Potenza assorbita dalla PDC	W	1450		
Potenza assorbita dal boost	W	1800		
Lunghezza minima del collegamento frigorifero	m	5		
Lunghezza massima del collegamento frigorifero senza carico aggiuntivo	m	15		
Lunghezza massima del collegamento frigorifero con carico aggiuntivo	m	20		
Dislivello massimo tra il punto più alto e quello più basso del circuito frigorifero	m	15		

Scaldacqua		270 litri	200 litri	150 litri
Campo d'impostazione del setpoint di temperatura dell'acqua	°C	da 50 a 55	da 50 a 55	da 50 a 55
Campo di temperatura di utilizzo della pompa di calore	°C	da -15 a 37	da -15 a 37	da -15 a 37
Carico iniziale di fluido refrigerante	kg	0,700	0,700	0,700
Equivalentente CO2	t.eq.CO2	0,47	0,47	0,47
Carico di fluido rispetto al volume dell'acqua	kg/L	0,0026	0,0035	0,0047
GWP del gas utilizzato	-	675	675	675
Prestazioni certificate a 7° C dell'aria (CDC LCIE 103-15/D)				
Coefficiente di prestazione (COP)*	-	3,37	3,07	3,09
Potenza assorbita a velocità costante (Pes)*	W	24	18	17
Tempo di riscaldamento (tr)*	h.mn	03.46	02.59	02.22
Temperatura di riferimento (Tref)*	°C	53,6	52,9	54,1
Profilo di carico	-	XL	L	L
Quantità massima di acqua miscelata a 40° C (V40)*	L	339,6	268,9	202,2
V40td (8 h HC)	L	416,6	303,3	234,7
Efficienza energetica (nwh)*	%	138	126	127

* Prestazioni misurate in modalità franco fabbrica ECO manuale da 10°C a 55°C per il modello 150L e da 10°C a 54°C per i modelli 200L e 270L a pressione atmosferica, secondo le specifiche di prestazione NF Electricité della LCIE N°103-15/D, per gli scaldacqua termodinamici autonomi (basati sullo standard EN 16147).

**Testato in una camera di riverberazione, secondo il protocollo definito dalla norma EN12102-2.

18. Dichiarazione di conformità

L'apparecchio è conforme alle seguenti direttive:

- 2014/35/UE relativa alla bassa tensione
- 2014/53/UE relativa alla RED (Radio Equipment Directive)
- 2014/30/UE relativa alla compatibilità elettromagnetica (CEM)
- 2011/65/UE, 2015/863/UE, 2017/2102/UE relativa ai limiti alle sostanze pericolose (RoHS)
- 2013/814/UE a integrazione della direttiva 2009/125/CE Eco-design

Dichiara che sono stati eseguiti i test relative alla direttiva bassa tensione secondo la seguente normativa:

Sicurezza degli apparecchi elettrici d'uso domestico e similare:	EN 60335-1: 2012 + A11: 2014 + A12: 2017 + A13: 2017 + A1: 2019 + A2: 2019 + A14: 2019 + A15: 2021 EN 60335-2-21: 2021 + A1: 2021 EN 60335-2-40: 2003 + A1: 2006 + A2: 2009 + A11: 2004 + A12: 2005 + A13: 2012 EN 62233: 2008
--	---

Dichiara che il prodotto è conforme ai requisiti essenziali della direttiva RED 2014/53/UE, secondo la seguente denominazione:

Denominazione:	HM009 SF HWNM01 DHW
Tipo:	TRASMETTITORE RADIO WIFI 2.4GHZ - RICEVITORE

La dichiarazione di conformità UE completa per questa apparecchiatura è disponibile su richiesta presso il nostro Servizio Clienti (vedere indirizzo e numero di telefono alla fine di questo manuale o su Internet:<https://www.atlantic.fr/Declaration-conformite-UE-RED>).

Dichiara che sono stati eseguiti i test radio fondamentali, secondo la seguente normativa:

Compatibilità elettromagnetica:	EN 301489-17: 2020
Utilizzo efficace dello spettro radioelettrico:	EN 300328: 2020

Anno di apposizione del marchio CE:	2023
-------------------------------------	------

19. Garanzia

19.1. Campo di applicazione della garanzia

Sono esclusi dalla presente garanzia i guasti dovuti a:

Condizioni ambientali anomale:

- Guasti provocati da urti o cadute durante la manipolazione dopo aver lasciato la fabbrica.
- Posizionamento dell'apparecchio in un luogo esposto a gelo o intemperie (ambienti umidi, aggressivi o mal areati).
- Utilizzo di acqua con agenti aggressivi, come definito da Tubature DTU 60-1 additivo 4 acqua calda (tasso di cloruro, solfati, calcio, resistività e TAC).
- Acqua con un TH < 8° f.
- Pressione dell'acqua IN ENTRATA superiore a 0,5 MPa (5 bar).
- Alimentazione elettrica con sovratensioni importanti (*rete, fulmine...*).
- Guasti dovuti a problemi non rilevabili a causa della scelta del luogo d'installazione (*difficilmente accessibile*) e che sarebbero potuti essere evitati con una riparazione immediata dell'apparecchio.

Installazione non conforme al regolamento, e alla normativa, soprattutto:

- Gruppo di sicurezza deviato o reso non funzionante (*riduttore di pressione, valvola di non ritorno o valvola, ..., posizionati tra lo scaldacqua e il gruppo di sicurezza*).
- Assenza o montaggio non corretto di un gruppo di sicurezza nuovo e conforme alla norma NF EN 1487, modifica della taratura...
- Assenza di manicotti (*ghisa, acciaio o isolante*) sulle tubazioni per il collegamento acqua calda, con conseguente corrosione.
- Collegamento elettrico difettoso: non conforme alla norma NFC 15-100, messa a terra non corretta, sezione del cavo insufficiente, collegamento con cavi morbidi senza bocchelli metallici, mancato rispetto degli schemi di collegamento prescritti dal produttore.
- Accensione dell'apparecchio senza averlo prima riempito (riscaldamento a secco).
- Posizionamento dell'apparecchio e/o unità esterna non conforme alle raccomandazioni del manuale.
- Corrosione esterna dovuta a una cattiva tenuta sulle tubazioni.
- Installazione dell'apparecchio in un circuito sanitario.
- Impostazione non corretta.
- Collegamento frigorifero non raccomandato (sezione, lunghezza o dislivello).

Manutenzione inadeguata:

- Incrostazione anomala degli elementi termici o dei dispositivi di sicurezza.
- Mancata manutenzione del gruppo di sicurezza con conseguente sovrappressione.
- Mancata pulizia dell'evaporatore e mancato scarico della condensa.
- Modifica dell'attrezzatura originale senza avvisare il produttore o impiego di pezzi di ricambio non indicati da quest'ultimo.

19.2. Condizioni di garanzia

Lo scaldacqua deve essere installato da una persona qualificata conformemente allo stato dell'arte, alla normativa vigente e alle disposizioni indicate dai nostri tecnici dell'assistenza.

Lo scaldacqua sarà utilizzato correttamente e sottoposto a manutenzione regolare esclusivamente da personale tecnico qualificato.

Nelle suddette condizioni la nostra garanzia prevede la sostituzione e fornitura gratuita presso il nostro distributore o installatore, dei pezzi ritenuti difettosi dai nostri tecnici dell'assistenza, o in alcuni casi dell'apparecchio, escluse le spese di manodopera, di trasporto e qualsiasi indennità o prolungamento della garanzia.

La garanzia ha inizio a partire dalla data d'installazione (*fa fede la relativa fattura*), in assenza di documentazione, la data considerata sarà quella della fabbricazione, indicata sull'etichetta segnaletica dello scaldacqua con l'aggiunta di sei mesi.

La garanzia sul componente o scaldacqua sostitutivo (*in garanzia*) cessa nello stesso momento in cui essi vengono sostituiti.

NOTA: Le spese o i guasti dovuti a un'installazione difettosa (*ad esempio, gelo, gruppo di sicurezza non collegato allo scarico delle acque reflue, assenza di vasca di raccolta*) o a difficoltà di accesso non sono in alcun caso imputabili al produttore.

Le disposizioni delle presenti condizioni di garanzia non sono a vantaggio esclusivo dell'acquirente, della garanzia legale per difetti e vizi occulti applicabili in ogni caso alle condizioni degli articoli 1641 e segg. del codice civile.

Il guasto di un componente non giustifica in alcun caso la sostituzione dell'apparecchio. Procedere quindi alla sostituzione del componente difettoso.

La fornitura dei pezzi di ricambio indispensabili per l'utilizzo dei nostri prodotti è garantita per un periodo di 10 anni a partire dalla data di fabbricazione dei prodotti stessi.

Un apparecchio ritenuto causa di incidenti non deve essere spostato e deve rimanere a disposizione dei tecnici; la persona interessata dall'incidente deve informare la propria assicurazione.



☞ DURATA DEL PRODOTTO:



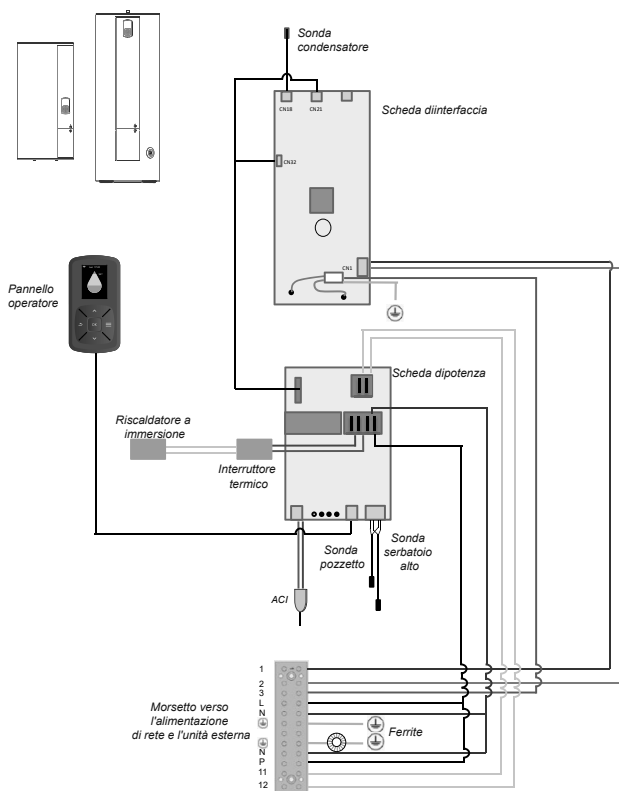
Prima di smontare l'apparecchio, spegnerlo e procedere allo svuotamento.

La combustione di alcuni componenti può generare gas tossici; non bruciare l'apparecchio.

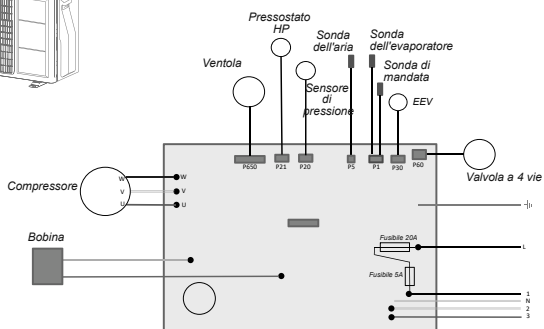
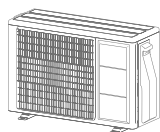
Al termine del ciclo di vita, l'apparecchio va portato presso il centro di smistamento di apparecchi elettrici ed elettronici, che può eseguire il recupero del fluido. Per avere maggiori informazioni sui centri di raccolta dei rifiuti esistenti, contattare il servizio di raccolta locale.

Il fluido refrigerante presente nell'apparecchio non va in alcun modo disperso nell'atmosfera. È vietata ogni operazione di degassaggio.

20. Schema di manutenzione



TUTTE LE SCHEDE E I SENSORI SONO DOTATI DI UNA TENSIONE DI 230 V



WAARSCHUWINGEN	245
1. Introductie.....	256
1.1. Veiligheidsvoorschriften	256
1.2. Inhoud van de verpakking.....	256
1.3. Hantering	257
2. Afmetingen	258
2.1. Boiler staand model 270 l	258
2.2. Verticale wandboiler 150 l en 200 l	259
3. Accessoires	260
4. Inbedrijfstellingsschema	261
5. Installatie	262
5.1. Keuze van de installatieplaats	262
5.2. Minimale grootte van de ruimte	262
5.3. Roosters: beperkingen ten aanzien van aantal, grootte en positie.....	263
5.4. Plaatsing	264
5.5. Plaatsing toestel	265
5.6. Waterzijdige aansluiting	268
5.7. Koudemiddelaansluiting.....	270
5.8. Elektrische aansluiting	270
6. Eerste inbedrijfstelling	272
6.1. Installatieparameters	273
7. Bedieningspaneel	276
8. Symbolen.....	276
9. Menu	277
9.1. Verbruik.....	277
9.2. Afwezigheid	277
9.3. Boost.....	277
9.4. Beheer instelwaarde	277
9.5. Parameters	277
10. Werkingsmodi.....	279

10.1. ECO+-modus	279
10.2. Handmatige modus.....	279
11. Toegang tot Expertmenu en Noodmodus	280
11.1. Elektrische verwarming.....	280
11.2. Antilegionella	280
11.3. Externe besturing.....	280
11.4. Diagnose en controle van de werking	280
11.5. Noodmodus	281
11.6. Software.....	281
11.7. Herstarten.....	281
12. Onderhoud van de boiler	282
12.1. Onderhoud door de gebruiker.....	282
12.2. Onderhoud door de vakman	283
13. Storingsdiagnose	287
13.1. Weergave van storingscodes	287
13.2. Andere storingen zonder foutcode op het scherm.....	290
14. Weerstandswaarde voelers in functie van de temperatuur	294
15. Vloeistof afpompen	295
16. Aftersales.....	296
16.1. Buitenunit.....	296
17. Technische kenmerken.....	298
18. Conformiteitsverklaring.....	300
19. Garantie.....	301
19.1. Garantiedekking	301
19.2. Garantievoorwaarden	302

WAARSCHUWINGEN

Bewaar deze handleiding, zelfs na de installatie van het product.

Dit apparaat is niet geschikt om te worden gebruikt door personen (kinderen inbegrepen) met lichamelijke, zintuigelijke of geestelijke beperkingen of door personen zonder ervaring of kennis behalve in het geval zij door degene die voor hun veiligheid verantwoordelijk is, in het oog worden gehouden of vooraf de nodige instructies hebben gekregen met betrekking tot het gebruik van het apparaat.

Kinderen moeten in het oog gehouden worden om te voorkomen dat zij met het apparaat gaan spelen.

Dit apparaat mag niet worden gebruikt door kinderen onder de 3 jaar of door personen met zintuigelijke of geestelijke beperkingen of met weinig ervaring en onvoldoende kennis, tenzij dit geschiedt onder toezicht of als aanwijzingen over de veilige bediening gegeven werden en de risico's hiervan werden begrepen. Kinderen mogen niet met het apparaat spelen. De reiniging of het onderhoud van het apparaat mag niet door kinderen zonder toezicht gebeuren. Kinderen in de leeftijd van 3 tot 8 jaar mogen alleen de kraan gebruiken die aangesloten is op de boiler.

INSTALLATIE:

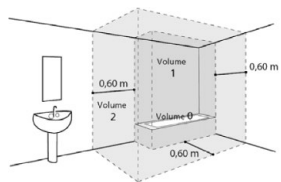
LET OP: Zwaar product, voorzichtig hanteren:

1/ Installeer het toestel in een vorstvrije ruimte. Het optreden van een defect het toestel door overdruk, veroorzaakt door de blokkering van de veiligheidsgroep valt buiten de garantie.

2/ Controleer vóór de bevestiging of de muur sterk genoeg is om het gewicht van het met water gevulde toestel te dragen.

3/ Als het toestel wordt geïnstalleerd in een ruimte of op een plaats waar de omgevingstemperatuur constant hoger dan 35°C is, is een ventilatiesysteem voor deze ruimte noodzakelijk.

4/ Bij installatie in een badkamer mag het toestel niet in de volumes V0, V1 of V2 geplaatst worden. Maar als de badkamer niet ruim genoeg is, mag u het toestel toch installeren in volume V2.



5/ Dit product is bedoeld voor gebruik tot op een maximale hoogte van 2000 m.

6/ Installeer het toestel op een toegankelijke plaats.

7/ Raadpleeg de installatieafbeeldingen in het hoofdstuk Installatie.

- Bevestiging van een verticale wandboiler: Laat voor de eventuele vervanging van het verwarmingselement onder de uiteinden van de buizen van de boiler een ruimte vrij van 480 mm. De afmetingen van de benodigde ruimte voor de correcte installatie van het toestel staan in het hoofdstuk Installatie.
- De staande boiler moet met een daarvoor bestemd bevestigingssysteem aan de vloer worden bevestigd.

- Deze boiler is uitgerust met een thermostaat waarvan de maximale bedrijfstemperatuur hoger is dan 60 °C om de groei van legionellabacteriën in het vat tegen te gaan. Pas op! Bij een watertemperatuur van meer dan 50 °C kunnen er onmiddellijk ernstige brandwonden ontstaan. Controleer daarom de watertemperatuur voordat u een bad of douche neemt.
- Ruim verpakkingsmateriaal op de juiste wijze op. Verscheur plastic verpakkingen en gooi ze weg op een plaats waar kinderen er niet mee kunnen spelen. Niet-verscheurde plastic verpakkingen kunnen verstikking veroorzaken.
- Dit toestel bevat geen onderdelen die door de gebruiker kunnen worden gerepareerd. Laat het repareren door een installateur.
- Controleer voorafgaand aan elke interventie of de algemene elektrische stroomvoorziening is uitgeschakeld en vergrendeld.
- De installatie moet worden uitgevoerd volgens de normen die gelden op de plaats van installatie en volgens de installatievoorschriften van de fabrikant.
- De buitenunit moet rechtopstaand worden getransporteerd. Als de unit liggend wordt getransporteerd, kan zij schade oplopen door verplaatsing van het koudemiddel en vervorming van de compressorophangingen. Schade veroorzaakt door liggend transport wordt niet gedekt door de garantie. Indien nodig mag de buitenunit alleen worden gekanteld bij handmatig transport (bijv. om door een deuropening te gaan, om een trap op te lopen). Deze handeling moet voorzichtig worden uitgevoerd en het apparaat moet onmiddellijk weer rechtop worden gezet.

- De installateur moet de unit installeren volgens de aanbevelingen in deze handleiding. Onjuiste installatie kan ernstige schade veroorzaken, zoals koudemiddel- of waterlekage, elektrische schokken of brandgevaar. Als de unit niet volgens deze instructies wordt geïnstalleerd, vervalt de garantie van de fabrikant.
- Alleen gekwalificeerd personeel mag het koudemiddel hantieren, vullen, ontluchten en afvoeren.
- De toestellen zijn niet explosie veilig en mogen daarom niet worden geïnstalleerd in omgevingen met explosiegevaar.
- Neem de gepaste maatregelen om te voorkomen dat kleine dieren de unit als schuilplaats gebruiken. Dieren die in contact komen met elektrische onderdelen kunnen storingen of brand veroorzaken. Waarborg dat de omgeving van de unit schoon blijft..
- Installeer de units op een plaats waar de gas-, vloeistof- en condensaat afvoerleidingen gemakkelijk kunnen worden geïnstalleerd.
- Als u verhuist, laat het toestel dan door een installateur verwijderen en installeren.
- Gebruik bij installatiewerkzaamheden uitsluitend de bijgeleverde of in de handleiding aangegeven onderdelen.
- Maak het deksel van de elektriciteitskast en het servicepaneel van de units goed vast. Als het deksel van de elektriciteitskast van de unit of het servicepaneel niet goed is bevestigd, bestaat er gevaar voor brand, elektrische schokken door de aanwezigheid van stof, water, enz.
- Het systeem bevat koudemiddel onder zeer hoge druk. De installatie en het onderhoud van het toestel moeten worden uitgevoerd door een erkende vakman, overeenkomstig de geldende voorschriften en vakstandaarden:

- Wetgeving inzake het omgaan met koudemiddelen: EU 517/2014 en de bijbehorende uitvoeringsbesluiten.
- Voor de inbedrijfstelling van deze buitenunit moet een beroep worden gedaan op een gekwalificeerde installateur, die in het bezit is van een bekwaamheidscertificaat F-Gassen certificaat categorie 1 en de bijbehorende uitvoeringsbesluiten. Evenals alle andere bewerkingen aan apparatuur waarbij koudemiddelen moeten worden gehanteerd.
- NEN 3140 en zijn wijzigingen: elektrische laagspanningsinstallaties - Regels.

R32-KOUDEMIDDEL:

- Gebruik voor de installatie van de unit R32-koudemiddel om extra koudemiddel bij te vullen, gereedschap en aansluitingen die specifiek aan R32 zijn aangepast.
- Deze ontvlambare vloeistof vereist dat de minimale oppervlakken en volumes van de ruimte waar het toestel is geïnstalleerd, opgeslagen of wordt gebruikt, in acht worden genomen. Zorg ervoor dat de toepassing ter plaatse in overeenstemming is met de grootte van de behandelde ruimten en de hoeveelheid koudemiddel in de installatie (conform de norm EN 378-1 en IEC 60335-2-40).
- Breng in het toestel geen andere stoffen aan dan het voor het product bestemde koudemiddel.
- Laat het koudemiddel niet in de atmosfeer vrijkomen. In geval van koudemiddellekkage, tijdens de installatie, de ruimte direct ventileren. Bij het voltooiën van de installatie mogen er geen koudemiddellekken in het systeem zijn. Bij lekkage van

R32-vloeistof in combinatie met een ontstekingsbron kunnen giftige gassen vrijkomen.

- Raak het koudemiddel niet aan wanneer de aansluitingen lekken of anderszins. Direct contact kan vrieswonden veroorzaken.
- Koudemiddelen mogen geen geur hebben.
- Installeer en bewaar het toestel niet in de buurt van een warmtebron.
- Neem de veiligheids- en gebruiksvoorschriften voor R32-koudemiddel in acht.
- Neem de landelijk geldende f-gas voorschriften in acht.
- Doorboor of verbrand het toestel niet.
- Een in het gebouw gemaakte flare mag niet worden hergebruikt. De flare-aansluiting op de leiding moet worden verwijderd en er moet een nieuwe flare-aansluiting worden gemaakt.
- Een buiten het gebouw gemaakte flare kan zonder beperking worden gemaakt.
- Gebruik geen andere dan de door de fabrikant aanbevolen hulpmiddelen om het opwarmproces te versnellen of om het toestel te reinigen.
- Houd alle bronnen van open vuur of ontsteking uit de buurt van het toestel.

WATERZIJDIGE AANSLUITING:

Installeer op de ingang van de boiler altijd een nieuwe veiligheidsgroep ($\frac{3}{4}$ " en met een druk van 0,7 MPa (7 bar)) die voldoet aan de lokale geldende voorschriften op een vorstvrije plaats.

Er is een reduceerventiel (niet meegeleverd) nodig als de toevoerdruk hoger is dan 0,5 MPa (5 bar), die op de hoofdaansluiting aangesloten dient te worden.

Sluit de veiligheidsgroep aan op een afvoerslang, met toegang naar buiten, in een vorstvrije omgeving. Deze moet aflopend zijn voor de afvoer van het water bij uitzetting tijdens opwarming of bij aftapping van de boiler.

Er dient een opvangbak geïnstalleerd worden onder de boiler wanneer deze geplaatst wordt in een verlaagd plafond, op de zolder of boven bewoonde ruimte. De opvangbak moet met de riolering verbonden zijn.

ELEKTRISCHE AANSLUITING:

- Voordat het deksel wordt verwijderd, moet de stroom uitgeschakeld worden om een stroomschok te vermijden.
- De installatie moet stroomopwaarts van de boiler een tweepolige verbrekingsinrichting hebben (stroomonderbreker, zekering) overeenkomstig de plaatselijk geldende installatieregels (aardlekschakelaar van 30 mA).
- Het toestel moet geaard worden. Hiervoor is een speciale aansluitklem aanwezig met het symbool .
- Raadpleeg de bedradingsschema's in de handleiding.
- De elektrische installatie moet worden uitgevoerd in overeenstemming met de geldende voorschriften, met name: norm NEN 1010.
- Dit toestel is ontworpen om te werken op een nominale spanning van 230 Volt 50 Hz. Op geen enkel moment (ook niet tijdens de opstartfase) mag de spanning op de

aansluitpunten van het toestel minder dan 198 V of meer dan 264 V bedragen.

- De maximale kabellengte is gebaseerd op een spanningsval die kleiner moet zijn dan 2%. Gebruik dikkere kabels als het spanningsverlies 2% of meer bedraagt.
- De elektrische aansluitingen mogen pas worden gemaakt als alle andere montagehandelingen (bevestigen, monteren, ...) zijn voltooid.
- Controleer of de bedrading niet onderhevig is aan slijtage, corrosie, overmatige druk, trillingen, scherpe randen of andere nadelige omgevingsinvloeden.
- De airconditioningunits zijn ontworpen om te werken met de volgende aardingsystemen: TT en TN. Het IT-systeem is niet geschikt voor deze toestellen (gebruik een scheidingstrafo). Eenfasige voedingen zonder nulleider (tussen fasen) zijn ten strengste verboden. Bij driefasige toestellen moet de nulleider ook altijd verdeeld zijn (TT of TN).
- Het contract met de energieleverancier moet voldoende zijn om niet alleen het vermogen van het toestel te dekken, maar ook de som van de vermogens van alle toestellen die tegelijkertijd in werking kunnen zijn. Als er onvoldoende vermogen is, controleer dan bij de energieleverancier de vermogenslimiet in uw contract.
- Vraag de netbeheerder om de specificaties van de kabels en de harmonische stromen, enz.
- Gebruik nooit een stopcontact voor de stroomvoorziening.
- Gebruik voor het apparaat een specifiek stroomcircuit. Deel de stroomvoorziening niet met andere apparaten.
- Gebruik voor de voeding van het toestel een onafhankelijke stroomtoevoerleiding die beveiligd is met een tweepolige zekering met een contactopening van meer dan 3 mm.

- Zorg ervoor dat de stroomonderbreker zich op een plaats bevindt waar de gebruikers hem niet per ongeluk kunnen in- of uitschakelen (aangrenzend gebouw, enz.). Als het elektrische paneel zich buiten bevindt, sluit en vergrendel het dan zodat het niet gemakkelijk toegankelijk is.
- Behalve in geval van nood, mag u nooit de hoofdschakelaar of de schakelautomaat van de binnenunits uitschakelen tijdens de werking. Als u dat wel doet, zal de compressor defect raken en zal er water lekken. Stop de binnenunit alleen via de daarvoor bedoelde bediening of een extern invoerapparaat (schakelaar), en schakel vervolgens de schakelautomaat uit.
- Raak de elektrische onderdelen nooit aan onmiddellijk nadat de stroom is uitgeschakeld. Er is risico op het krijgen van een elektrische schok. Wacht na het uitschakelen altijd 10 minuten voordat u elektrische onderdelen aanraakt. Statische elektriciteit in het menselijk lichaam kan de onderdelen beschadigen. Ontlaad je lichaam van statische elektriciteit.
- Onjuiste bekabeling kan het hele systeem beschadigen.
- Als de spanning te laag is of daalt wanneer het toestel wordt gestart, kan het toestel niet goed starten. Raadpleeg in dat geval uw netbeheerder.
- Zorg ervoor dat alle kabels goed vastzitten, dat u draden gebruikt die voldoen aan de geldende normen (NEN 1010 in het bijzonder), en dat er geen kracht wordt uitgeoefend op de aansluitingen en de kabels.

KOUDEMIDDELAANSLUITING:

- Alle koudemiddelcircuits zijn gevoelig voor verontreiniging door stof en vocht. Indien dergelijke verontreinigingen in het koudemiddelcircuit terechtkomen, kunnen zij de betrouwbaarheid van de units doen verminderen. De koudemiddelaansluitingen en -circuits van de units moeten goed zijn afgesloten. In geval van een latere storing zal de aanwezigheid van vocht of vreemde voorwerpen in de compressorolie systematisch leiden tot uitsluiting van de garantie.
- Controleer bij ontvangst of de koppelingen en pluggen van het koudemiddelcircuit op de binnen- en buitenunits op hun plaats zitten en vergrendeld zijn.
- Controleer of de koudemiddelaansluitingen goed zijn afgedicht (plastic pluggen of buizen die aan de uiteinden zijn dichtgeknepen en gesoldeerd). Indien de pluggen tijdens de werkzaamheden moeten worden verwijderd (bijv. buizen afsnijden), breng ze dan zo spoedig mogelijk weer aan om verontreiniging van de buis te voorkomen.
- Gebruik geen afdichtpasta voor de koudemiddelaansluitingen, aangezien deze de binnenkant van de aansluitingen kan verstoppen of vervuilen. Bij gebruik van dergelijke pasta vervalt de garantie op het toestel.
- Gebruik geen gewone minerale olie op de flare-aansluitingen. Gebruik koelolie die compatibel is met R32, maar vermijd zoveel mogelijk dat deze in het circuit doordringt, met het risico dat de levensduur van de apparatuur wordt verkort.

- Gebruik droge stikstof om te voorkomen dat er vocht binnendringt dat de werking van het toestel zou kunnen schaden.
- Gebruik geen gebruikte, vervormde of gedateerde verbinding, maar een nieuwe verbinding van koelkwaliteit.

1. Introductie

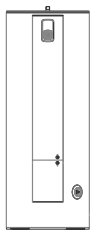
1.1. Veiligheidsvoorschriften

De installatie en de inbedrijfstelling van de warmtepompboiler kan gevaar opleveren door de hoge druk en onderdelen die onder spanning staan.

Warmtepompboilers mogen enkel geïnstalleerd, opgestart en onderhouden worden door gekwalificeerd en vakbekwaam personeel.

1.2. Inhoud van de verpakking

1.2.1. Inhoud boiler stand model



1 handleiding



1 zakje met diëlektrische koppeling en 2 dichtingen voor de warmwateruitlaat

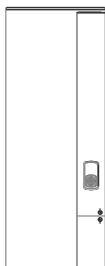


2 isolatiemoffen voor koudemiddelaansluiting



Boiler met bevestigingsbanden of ophanghaak, naargelang het model.

1.2.2. Inhoud verticale wandboiler



1 handleiding



1 zakje met diëlektrische koppeling en 2 dichtingen voor de warmwateruitlaat



2 isolatiemoffen voor koudemiddelaansluiting



2 steunen easyFIX

Muurbevestigingsbeugel

1.3. Hantering

1.3.1. Scaldacqua verticale a muro

Een verticale wandboiler kan worden gedragen met behulp van de handgrepen aan de onderzijde.



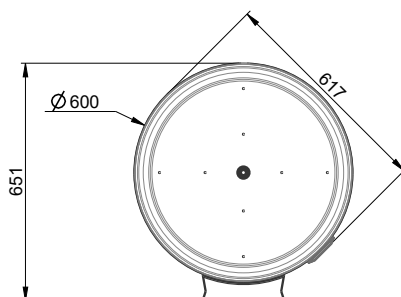
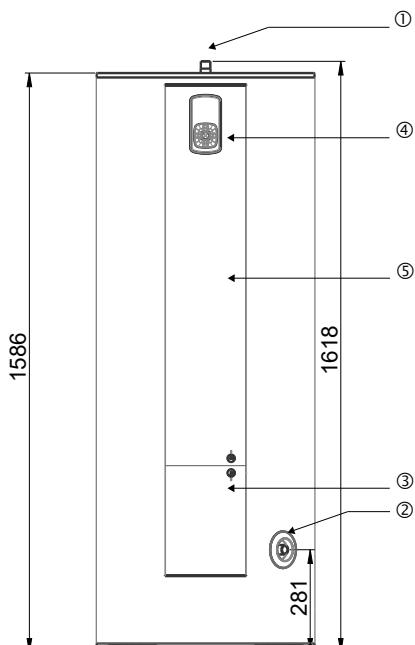
1.3.2. Boiler stand model

Een staande boiler kan worden gedragen met behulp van de handgrepen aan de onderzijde.



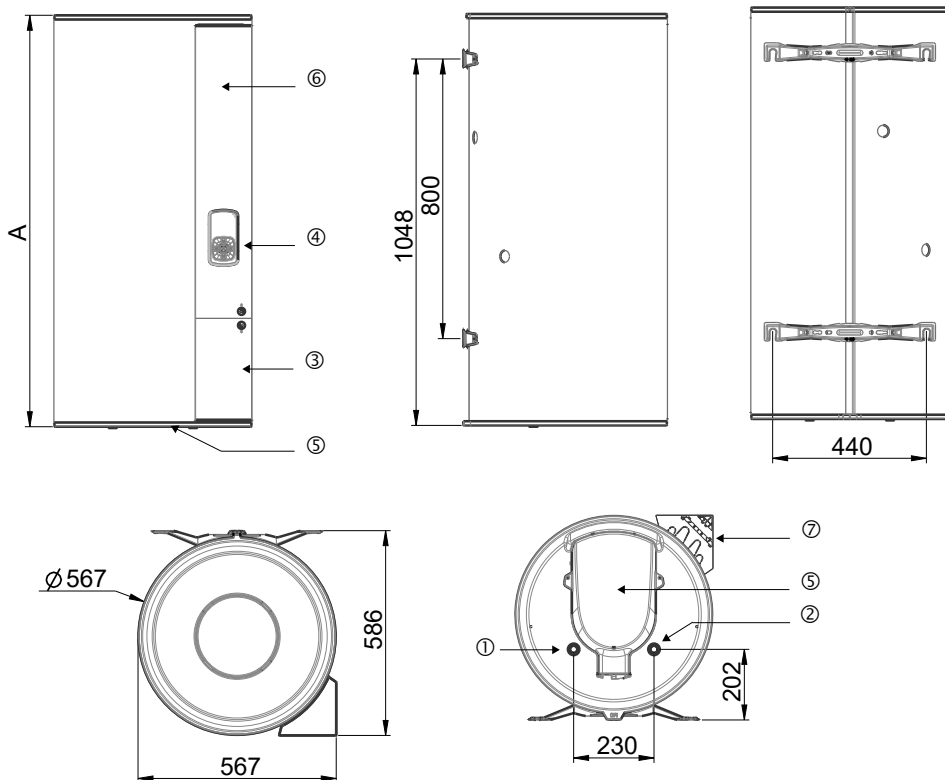
2. Afmetingen

2.1. Boiler stand model 270 I



①	Warmwateraansluiting 3/4"
②	Koudwateraansluiting 3/4"
③	Elektrische aansluitkast en koudemiddelaansluiting (inlaat: 3/8", uitlaat 1/4");
④	Regelscherm; positie voeler bovenkant boiler
⑤	Plaats elektrische verwarming & mechanische beveiliging; positie dompelbuis voeler

2.2. Verticale wandboiler 150 l en 200 l



	150 l	200 l
Maat A	1177	1497

①	Warmwateraansluiting 3/4"
②	Koudwateraansluiting 3/4"
③	Elektrische aansluitkast
④	Regelscherm
⑤	Plaats elektrische verwarming & mechanische beveiliging; positie dompelbuis voeler
⑥	Positie voeler bovenkant boiler
⑦	Koelmiddelaansluiting (inlaat: 3/8", uitlaat: 1/4")

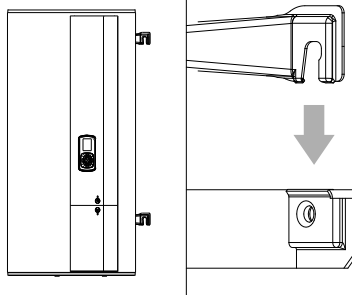
3. Accessoires

Statief voor verticale wandboiler



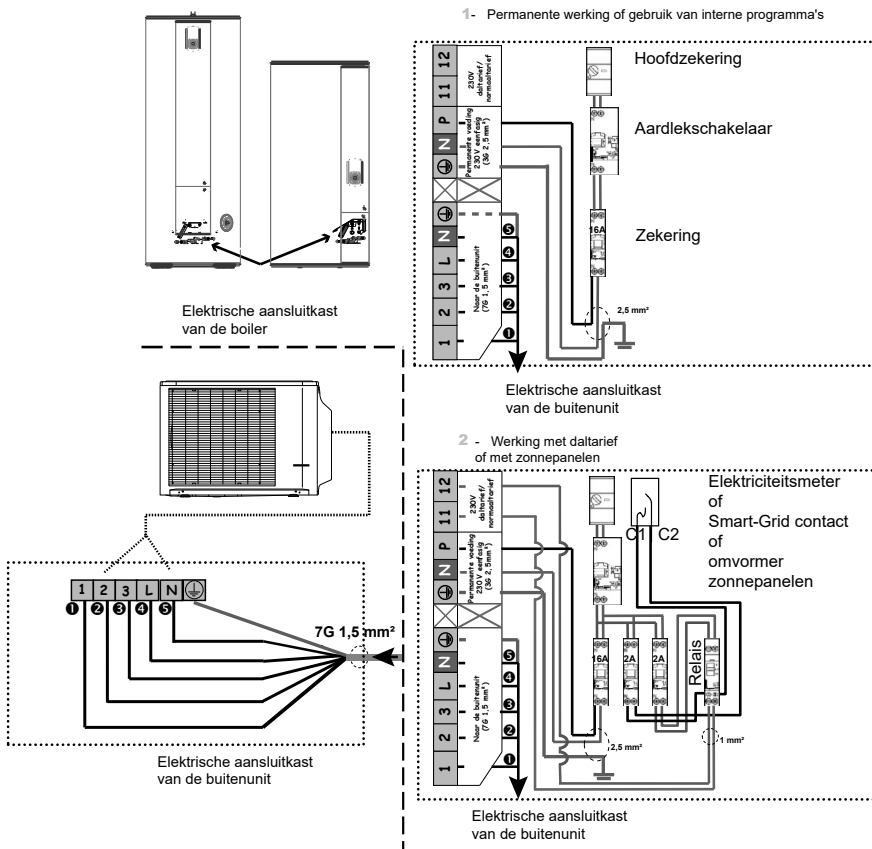
Platen voor snelle bevestiging voor wandmodel

- De oplossing voor installatie op een plaats met beperkte ruimte: het toestel wordt bevestigd op deze steun.
- Tijdwinst bij de installatie.
- Gemakkelijke bevestiging van het toestel in hoeken of wanneer de bevestiging aan de muur niet toegankelijk is.
- Voldoet aan de normvereisten voor het onderhoud.
- 2 platen.



4. Inbedrijfstellingsschema

Om het vat tegen corrosie te beschermen, moet de boiler permanent van stroom worden voorzien.



NB: Wanneer een kabel voor het daltarief moeilijk kan worden aangelegd, kan het contact daltarief/normaaltrafief worden vervangen door de interne klok van de boiler. In dat geval moet de boiler worden geprogrammeerd volgens de geldende tijdsblokken voor tarifiering op de plek van installatie (gebruik schema 1).

In het schema van het elektrisch bord staat een elektronische meter. Neem bij een mechanische meter de 230V-voeding van de schakelaar daltarief/normaaltrafief.

Zie voor meer informatie het hoofdstuk "Elektrische aansluiting" in de handleiding.

5. Installatie

5.1. Keuze van de installatieplaats

- Plaats de boiler op een vorstvrije plaats.
- Plaats hem zo dicht mogelijk bij de belangrijkste afnamepunten.
- Als de boiler buiten de woonruimte wordt geplaatst (kelder, garage), moeten de leidingen worden geïsoleerd. De omgevingstemperatuur in de ruimte van de boiler mag niet hoger zijn dan 40 °C.
- Ga na of het dragende oppervlak sterk genoeg is om het gewicht van de met water gevulde boiler te dragen.
- Voorzie tegenover elk elektrisch element een ruimte van 500 mm voor het periodiek onderhoud van het verwarmingselement.
- Installeer een opvangbak onder de boiler wanneer hij in een verlaagd plafond, op zolder of boven een woonruimte wordt geïnstalleerd. De opvangbak moet met de riolering verbonden zijn.

5.2. Minimale grootte van de ruimte

Het is ten strengste verboden de boiler te installeren in een ruimte die is afgesloten door een geluidsisolerende (luchtdichte) deur, aangezien de boiler een natuurlijke ventilatie van de omgevingslucht vereist.

Overeenkomstig de norm IEC 60335-2-40 (veiligheids- en milieuvorschriften voor warmtepompen), uitgebreid tot hoeveelheden koudemiddel van minder dan m1, moet de boiler en alle koelverbindingen die de bewoonde ruimte doorkruisen, geïnstalleerd worden in ruimten die voldoen aan de volgende gegevens.

Geval van een kamer zonder mechanische ventilatie:

- Installatie in een ruimte waar geen andere elektrische apparaten of elektrische schakelaars aanwezig zijn (toxiciteitsbeperkingen).
- De oppervlakte van de kamer moet groter zijn dan 1 m²*

NB: De bovenstaande oppervlakte is gegeven voor een plafondhoogte van 2,5 m. Als de hoogte van het plafond verschillend is van 2,5 m en gelijk is aan de waarde H in meters, vermenigvuldig dan de bovenstaande waarde met 2,5/H.

- Installatie in een ruimte met ten minste één ander elektrisch apparaat of een elektrische schakelaar (ontvlambaarheidsbeperkingen)
- De oppervlakte van de ruimte moet groter zijn dan 6 m²*

*In beide gevallen kan, indien de ruimte is voorzien van natuurlijke ventilatieopeningen/roosters die voldoen aan de in de volgende alinea genoemde criteria inzake grootte en plaatsing, de oppervlakte van de aangrenzende ruimte in aanmerking worden genomen bij de berekening van de minimumoppervlakte.

In geval van een kamer met mechanische ventilatie:

In dit geval gelden er geen beperkingen voor wat de minimumoppervlakte betreft, op voorwaarde dat de ventilatie aan de onderstaande criteria voldoet:

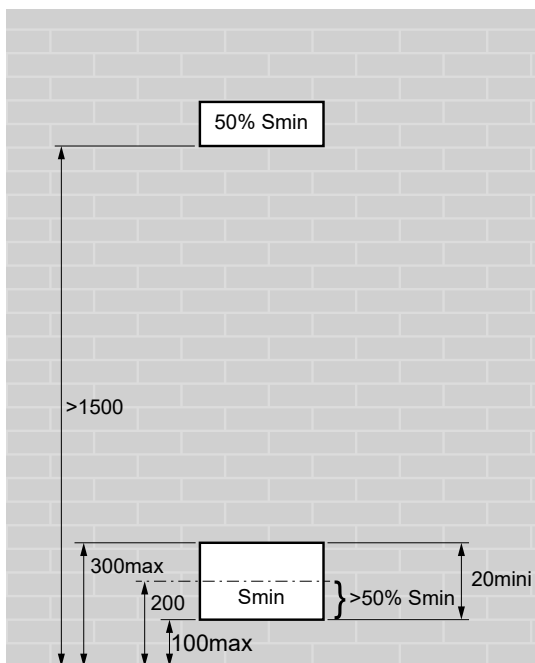
- Ventilatie debiet groter dan 60 m³/u.
- Het laagste punt van de afzuigopening bevindt zich op minder dan 100 mm van de vloer.
- De lucht wordt naar buiten afgevoerd, of naar een ruimte groter dan 4 m².

De ventilatie kan permanent zijn of geactiveerd worden bij detectie van koudemiddel.

5.3. Roosters: beperkingen ten aanzien van aantal, grootte en positie

Deze beperkingen zijn opgenomen in IEC 60335-2-40, bijlage GG.

Aantal en positie: de twee ventilatieroosters moeten volgens onderstaand schema worden geplaatst.



Grootte van de openingen: de minimumgrootte S_{min} in cm^2 hangt af van de hoeveelheid R32-koudemiddel en de oppervlakte van de ruimte waarin het product wordt geïnstalleerd. Zie onderstaande tabel.

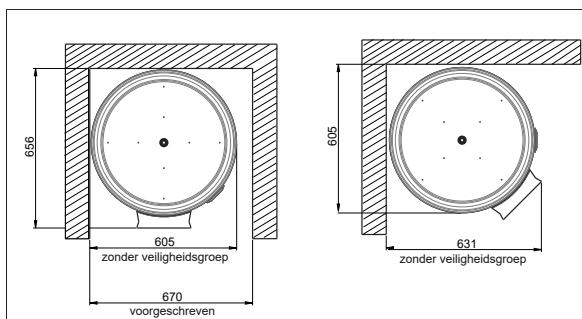
Oppervlakte van de ruimte waarin het product wordt geïnstalleerd in m^2	Kast 0,36~0,42	1	2	3	4	5	6	
Minimale oppervlakte (S_{min}) van het onderste ventilatierooster in cm^2	Verticale wandboiler	300	250	200	150	100	50	-
	Staand model	550	550	500	450	450	400	-

5.4. Plaatsing

Installatie in een afgesloten kast is niet toegestaan.

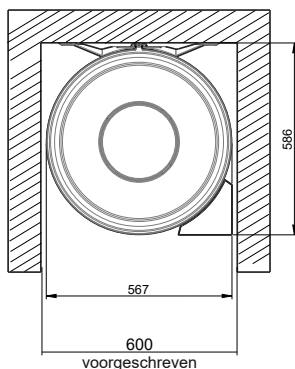
5.4.1. Plaats van de boiler, versie 270 I

Draagkracht vloer:	<ul style="list-style-type: none"> Minimaal 400 kg over de oppervlakte van de boiler
Vrije hoogte:	<ul style="list-style-type: none"> > 1,70 m
Aanbevolen plaats:	<ul style="list-style-type: none"> In verwarmde ruimte



5.4.2. Plaats van de boiler, versie 150 l en 200 l

<p>Type muur waartegen de boiler wordt bevestigd:</p> <p><i>(op het karton van de verpakking staat een installatiemaal gedrukt)</i></p>	<ul style="list-style-type: none"> • Dunne muren (type gipsplaten): draadstangen \varnothing 10 mm door de muur verbonden door profielen of ankerplaten. • Dikke harde muren (beton, steen, baksteen): Boor boutgaten van \varnothing 10 mm of gaten voor keilbouten van \varnothing 10 mm. • Verticale wandboilers kunnen op een staander worden geplaatst wanneer de muur het gewicht van de boiler niet kan dragen. De bovenste beugel moet worden vastgemaakt. Gebruik de door de fabrikant voorgeschreven statief.
Vrije hoogte:	<ul style="list-style-type: none"> • > 1,26 m voor de 150 l en 1,57 m voor de 200 l
Aanbevolen plaats:	<ul style="list-style-type: none"> • In verwarmde ruimte



5.5. Plaatsing toestel



Installeer verplicht een op de afvoer aangesloten wateropvangbak onder de boiler, vooral wanneer deze boven bewoonde vertrekken wordt geplaatst.

5.5.1. Boiler stand model 270 l

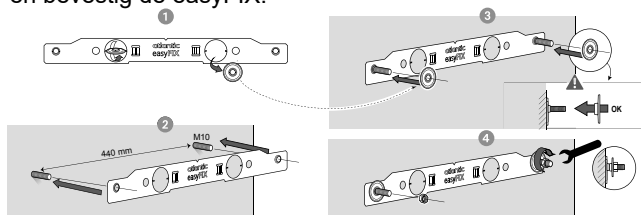


De staande boiler moet met de daartoe bestemde bevestigingsbeugel aan de vloer worden bevestigd.

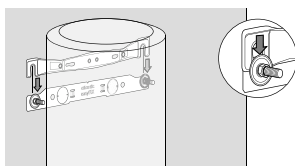
5.5.2. Boiler verticaal wandmodel 150 l of 200 l

Met easyFIX:

- Installeer en bevestig de easyFIX.

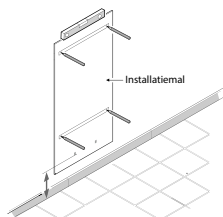
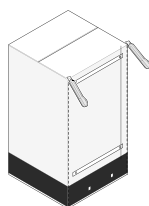


- Installeer de boiler.



Met de op de doos gedrukte sjabloon:

- Snijd de op het karton gedrukte mal uit en breng er de markeringen mee aan.



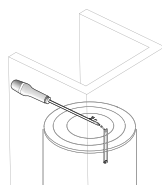
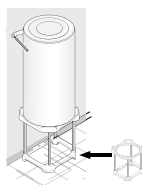
Boor gaten en breng pluggen aan (minimum $\varnothing 10$ mm) die geschikt zijn voor uw muur (gipsplaten, beton, baksteen)

Een statief is verplicht in het geval van een niet-dragende muur (die het gewicht van een volle boiler niet kan dragen). In dit geval, een bevestiging van de boiler aan de muur is verplicht, hetzij met de bovenste beugel of met de bevestigingsbeugel (die het mogelijk maakt de integratie in een kast van interne afmetingen op 600 x 600 mm).

Plaats de boiler eerst op het statief om de bevestigingspunten te markeren.

Boor de gaten.

Zet de boiler weer op zijn plaats.



Bovenste beugel bevestigen

5.6. Waterzijdige aansluiting

De toevoerleidingen moeten goed gereinigd worden voordat de wateraansluitingen worden uitgevoerd om te voorkomen dat metaal- of andere deeltjes in het boilervat terechtkomen.

Het is verboden een SWW-kring op het toestel aan te sluiten. Bij schade aan een toestel met SWW-kring vervalt onze garantie (neem contact op met de dienst na verkoop voor meer informatie).

Bij aansluiting met een pakking mogen de afdichtingsringen in de aansluitingen (blauw op de koudwatertoevoer, rood op de warmwatertoevoer) niet worden verwijderd.

De boiler moet worden aangesloten in overeenstemming met de normen en de geldende wetgeving in het land waar hij wordt geïnstalleerd (Frankrijk: D.T.U. 60.1).

5.6.1. Identificatie van de buizen op het toestel

- Elke uitgang is van staal met een schroefdraad $\varnothing 20/27$ (3/4").
- De koudwaterinlaat wordt aangegeven met een blauwe kraag en de warmwateruitlaat met een rode kraag.

5.6.2. Leidingaansluitingen

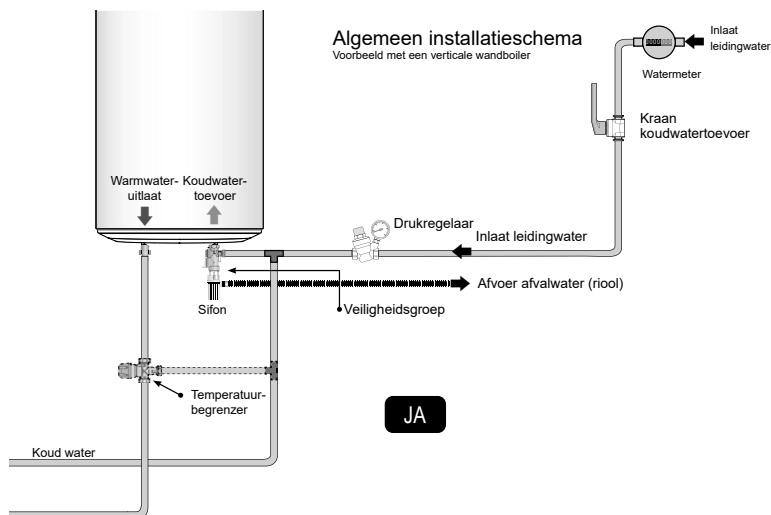
- Leidingen kunnen hard zijn – gewoonlijk van koper (zwart staal is verboden) – of soepel (gestandaardiseerd gevlochten rvs slang).
- De aansluiting op de warmwateruitlaat moet worden uitgevoerd met behulp van de meegeleverde diëlektrische koppeling of een gietijzeren mof om corrosie van de pijpen te voorkomen (rechtstreeks contact tussen ijzer en koper). Messing koppelingen zijn verboden.
- De lektheid dient te worden getest bij de installatie op de leidingen, ook bij gebruik van VPE-leidingen.
- Installeer altijd een nieuwe veiligheidsgroep (niet meegeleverd) rechtstreeks op de koudwaterinlaat van de boiler, die voldoet aan de geldende normen (Europa: EN 1487), met een druk van 0,7 bar – 7 MPa – en $\frac{3}{4}$ " (20/27). Sluit de veiligheidsgroep aan op een afvoer. Deze dient om het water af te voeren dat vrijkomt bij het verwarmen of om af te tappen. Deze slang moet vrij kunnen aflopen in een vorstvrije omgeving en moet omlaag gericht zijn.



Sluit de veiligheidsgroep rechtstreeks aan op de koudwaterinlaat van de boiler.




De druk van het waterleidingnet is gewoonlijk minder dan 5 bar - 0,5 MPa. Installeer anders een drukregelaar op de waterinlaat na de meter (aanbevolen instelling: 0,35 MPa), nooit rechtstreeks op de boiler.



5.6.3. Tips en aanbevelingen

Als op de aftappunten geen thermostatische kranen staan, moet een temperatuurbegrenzer worden voorzien op de uitlaat van de boiler om het risico op brandwonden te beperken:

- Voor badkamers is de maximumtemperatuur voor SWW begrensd op 50 °C aan de aftappunten.
- In andere ruimten is de maximumtemperatuur voor SWW begrensd op 60 °C aan de aftappunten.



In streken waar het water erg hard is ($Th > 11^{\circ}dH$), bevelen we aan om het te behandelen. Met een waterontharder moet de hardheid van het water boven de $4,5^{\circ}dH$ blijven. De ontharder is geen afwijking van onze garantie, op voorwaarde dat hij gecertificeerd is (CSTB in Frankrijk) en wordt ingesteld volgens de regels van de kunst, en regelmatig wordt gecontroleerd en onderhouden.

Conform met DTU 60.1

5.7. Koudemiddelaansluiting

Zie het hoofdstuk "Koudemiddelaansluiting".

5.8. Elektrische aansluiting

Raadpleeg het elektrisch aansluitschema vooraan in deze handleiding.



Sluit het verwarmingselement nooit rechtstreeks aan op een voeding.

De boiler moet continu van stroom worden voorzien voor de ACI Hybrid bescherming (anticorrosie) van de boiler.

De boiler moet aangesloten worden op 230V/Hz wisselspanning (éénfasig). De elektrische aansluiting moet conform de installatienormen NEN 1010 zijn en conform de geldende voorschriften in het land van installatie.

De installatie bestaat uit:

- Een tweepolige onderbreker stroomopwaarts van de boiler (minimumafstand tussen de contacten van 3 mm : zekering, stroomonderbreker).
- Bescherming door een aardlekschakelaar van 30 mA.



Het toestel moet geaard worden.

De veiligheidstermostaat van de elektrische verwarming mag in geen geval worden gerepareerd buiten onze fabrieken. **Bij het niet naleven van deze clausule vervalt de garantie.**

In het geval van een contract met daltarief/normaaltarief zal de regeling de boiler zo veel mogelijk in de daluren laten werken. Hiervoor moet de regeling de informatie over daltarief/normaaltarief ontvangen van de meterkast (230V stuurstroom).

Wanneer een tweede voedingslijn moeilijk kan worden aangelegd, kan het contact daltarief/normaaltarief worden vervangen door de interne klok van de boiler.



Geleid de elektrische kabels tussen de boiler en de buitenunit niet in elektrische schakelkasten of in de buurt van andere stroomkabels dan die van de voeding van de boiler.

Let op voor schade aan de isolatiekous van de elektrische kabels bij het inbrengen in de kabelklem.

Behoudt de isolatie op de aders tot aan de klemmenstrook.

5.8.1. Vullen van de boiler

- 1 Open de warmwaterkra(a)n(en).
- 2 Open de koudwaterkraan op de veiligheidsgroep (let erop dat de aftapkraan van de groep gesloten is).
- 3 Na het doorstromen van het water via de warmwaterkranen, sluit u de kranen. Uw boiler is gevuld met water.
- 4 Controleer de dichtheid van de aansluiting op de leidingen en de goede werking van de hydraulische inrichtingen door de aftapkraan van de veiligheidsgroep enkele keren te openen om eventuele restjes in de afvoerlep af te voeren.

6. Eerste inbedrijfstelling



- ❶ Schakel de boiler in.
- ❷ Wanneer de boiler de eerste keer wordt ingeschakeld, verschijnen de instructies voor de instellingen op het scherm.
 - Volg de instructies op het scherm op om de parameters in te stellen
 - Taalkeuze
 - Instellen datum en tijd
 - Externe besturing
 - Verwarmingsbereik
 - Elektrische verwarming
 - Beheer instelwaarde
 - Koudemiddelleiding

Zie het hoofdstuk "Installatieparameters" om op een ander tijdstip weer naar de instellingen te gaan.

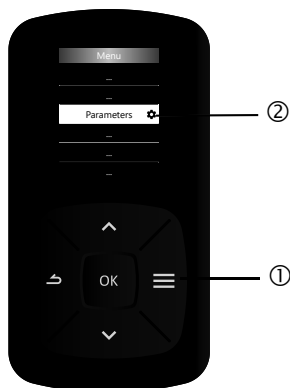
Schakel BOOST in wanneer u de boiler de eerste keer laat verwarmen, ongeacht het ingestelde werkingsbereik.



6.1. Installatieparameters

(indien niet uitgevoerd bij de inbedrijfstelling)

Om naar de verschillende installatieparameters te gaan:



6.1.1. Externe besturing

De boiler kan worden aangesloten op een daltariefsignaal of een signaal eigen verbruik zonnepanelen, of een Smart Grid signaal.

- Daltariefsignaal:

In deze modus kan de elektrische verwarming alleen werken wanneer het signaal aanwezig is.

- Aansluiting op een pv omvormer:

In het geval van een combinatie met een pv systeem is het mogelijk de overtollige energie die door het fotovoltaïsche systeem wordt geproduceerd vrijwel kosteloos op te slaan in de vorm van warm water in de boiler. Zodra het pv systeem voldoende energie heeft, stuurt de omvormer van de installatie automatisch een signaal naar de warmtepompboiler die de geforceerde werking van de warmtepomp activeert. Als het signaal van de omvormer wordt onderbroken, keert de warmtepompboiler na 10 minuten automatisch terug naar de eerder gekozen werkingsmodus.

In de pv modus liggen de werkingsbereiken vast. Het is mogelijk de "smart grid"-modus te kiezen om de werkingsbereiken te kunnen aanpassen.

Zonder pv signaal kan het systeem werken volgens de volgende 2 instellingen:

- ofwel alleen overdag, van 10 tot 17 u

- ofwel overdag en aanvullend 's nachts, indien nodig
- ***Smart Grid signaal:***

Een smart grid is een slim elektrisch netwerk dat het mogelijk maakt de elektriciteitsdistributie en het elektriciteitsverbruik real time te optimaliseren.

Bij afwezigheid van een smart grid signaal mag het systeem werken volgens de volgende 2 instellingen:

- zodra nodig
- alleen tijdens geprogrammeerde periodes

Bij aanwezigheid van een smart grid signaal mag het systeem starten en zal het draaien tot de instelwaarde is bereikt.

Configuratie ingesteld in het bedieningspaneel	Gebruikt bereik	Ingang klem 11 en 12	Staat van het bereik	Opwarmen mogelijk	Instelwaarde
Daltarief	Actief bereik volgens het daltariefbereik	ON	Daltarief	ja	Normaal
		OFF	Voltijds	nee	
PV	Voorgeprogrammeerd tijdblok	ON	In het programmeerbereik	ja	max
			Buiten het programmeerbereik	ja	
		OFF	In het programmeerbereik	ja	Normaal
			Buiten het programmeerbereik	nee	
Smart Grid	Door de gebruiker geprogrammeerde tijdblokken	ON	In het programmeerbereik	ja	max
			Buiten het programmeerbereik	ja	
		OFF	In het programmeerbereik	ja	Normaal
			Buiten het programmeerbereik	nee	

6.1.2. Opwarmingsbereik

Deze parameter bepaalt het inschakelbereik van de warmtepomp en de elektrische bijverwarming op basis van de vraag naar warm water. Kan worden ingesteld als er geen verbinding is met het daltarief signaal of met het signaal zelfverbruik zonnepanelen.

Instelling voor 7 dagen, van 0:00 tot middernacht. Elke dag heeft maximaal 3 tijdblokken bevatten. De minimale duur van een tijdblok is 15 minuten.

6.1.3. Elektrische verwarming

Via dit menu kan de gebruiker het gebruik van de elektrische bijverwarming toestaan:

- zo weinig mogelijk: zal actief zijn als de warmtepomp buiten het werkingbereik is of in storing staat.
- om de hoeveelheid warm water veilig te stellen: als de instelwaarde niet wordt bereikt, start de elektrische verwarming.

6.1.4. Beheer instelwaarde

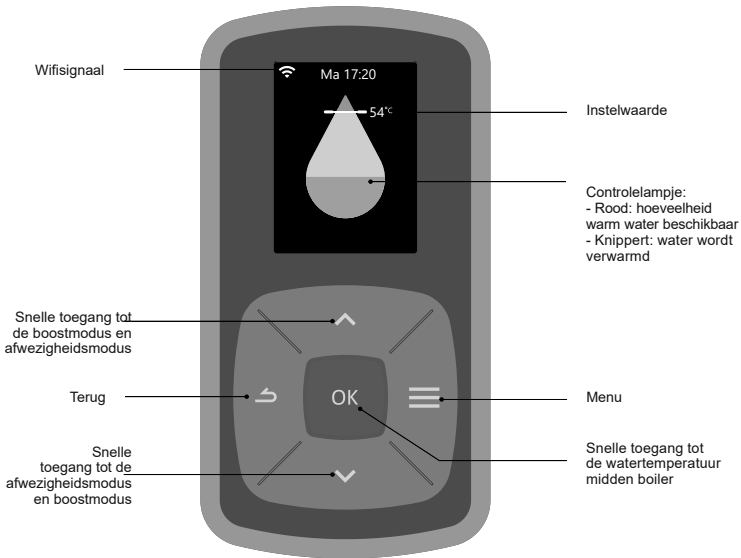
Er zijn twee werkingsmodi:

- ECO+ : de boiler is autonoom en leert het verbruik aan om zich aan te passen aan de behoefte van de gebruikers en om te bezuinigen op energie, zonder compromis op het comfort van de gebruiker.
- HANDMATIG: handmatig instellen van de instelwaarde (van 50 °C tot 55 °C)

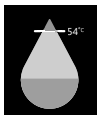
6.1.5. Koudemiddelleiding

De functie koudemiddelleiding moet worden geactiveerd als de buitenunit op de boiler is aangesloten.

7. Bedieningspaneel



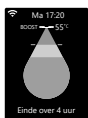
8. Symbolen



Hoeveelheid warm water



Afwezigheid geregistreerd
Afwezigheid actief



Boost actief



Antilegionellacyclus

9. Menu



9.1. Verbruik

Met dit menu kunt u weergeven:

- het indicatieve energieverbruik in kWh voor de warmwaterproductie, voor de lopende maand, de vorige maand, het lopende jaar, het vorige jaar, sinds de inbedrijfstelling;
- het percentage warmtepompgebruik.

Als de data en tijden niet worden ingevuld (bv. door een stroomstoring), wordt het energieverbruik niet geregistreerd.

9.2. Afwezigheid

Met dit menu kunt u een afwezigheid programmeren:

- een permanente afwezigheid vanaf een datum
- een geprogrammeerde afwezigheid (begin- en einddatum van de afwezigheid instellen). De avond voor u weer thuis bent, wordt een antilegionellacyclus gestart (alleen voor afwezigheden van meer dan 2 dagen). Tijdens een periode van afwezigheid wordt de watertemperatuur boven de 15 °C gehouden. Deze functie kan altijd worden gestopt.

9.3. Boost

Deze functie:

- verhoogt de warmwaterproductie tijdelijk (1 verwarmingscyclus);
- kan voor meerdere dagen worden ingesteld (maximaal 7 dagen).

De warmtepomp en de elektrische verwarming worden tegelijk ingeschakeld. De boostmodus heeft voorrang op alle andere modi. Aan het einde van de geselecteerde duur hervat de boiler de initiële werking.

9.4. Beheer instelwaarde

Via deze functie kiest u de Eco+ modus of de handmatige modus (zie hoofdstuk "10. Werkingsmodi", pagina 279)

In deze modus kan de instelwaarde ook handmatig worden gewijzigd.

9.5. Parameters

9.5.1. Taal



In dit menu kunt u de weergavetaal kiezen

9.5.2. Datum / tijd

In dit menu kunt u de tijd corrigeren: na een stroomuitval van meer dan 5 minuten kan het nodig zijn de datum en de tijd opnieuw in te stellen.

9.5.3. Opwarmprogramma

In dit menu kunt u selecteren wanneer het systeem kan starten:

- zodra nodig: het systeem kan op elk moment starten
- alleen tijdens geprogrammeerde periodes: tijdens geprogrammeerde periodes gedurende 7 dagen

9.5.4. Elektrische verwarming

In dit menu kunt u kiezen wanneer de elektrische bijverwarming kan starten:

- zo weinig mogelijk: het water wordt uitsluitend verwarmd door de warmtepomp, behalve bij extreme luchttemperaturen, of in geval van een storing.
- om de hoeveelheid warm water veilig te stellen: de booster kan worden gestart wanneer de warmtepomp het water niet snel genoeg verwarmt.

9.5.5. Aansluitingsmogelijkheden

Dit toestel kan worden aangesloten en op afstand worden bediend met de Cozytouch app via uw wifiverbinding.

Download de app in een App Store en volg de instructies om uw toestel te verbinden met het internet.

Hierbij moet de QR-code op het toestel worden gescand.

9.5.6. Handleiding

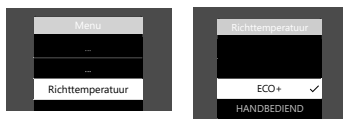
De QR-code op het scherm geeft toegang tot de online handleiding.

9.5.7. Experttoegang

Dit menu biedt toegang tot de geavanceerde functies voor informatie, instellingen en tests. Zie hoofdstuk "11. Toegang tot Expertmenu en Noodmodus", pagina 280.

10. Werkingsmodi

Via het menu "Beheer instelwaarde" zijn 2 bedrijfsmodi beschikbaar:



10.1. ECO+-modus

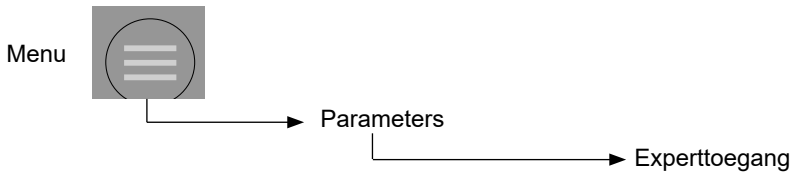
De boiler is autonoom en leert het verbruik aan om zich aan te passen aan de behoefte van de gebruikers en om te bezuinigen op energie, zonder compromis op het comfort van de gebruiker.

10.2. Handmatige modus

De gebruiker kan de temperatuur van het verwarmde water kiezen, tussen 50°C en 55°C.

11. Toegang tot Expertmenu en Noodmodus

Naar het Expertmenu gaan:



11.1. Elektrische verwarming

Zie hoofdstuk "6.1.3. Elektrische verwarming", pagina 275.

11.2. Antilegionella

In dit menu kunnen de frequentie en de instelwaarde van de cyclus (62 °C, 65 °C of 70 °C) worden ingesteld.

In de antilegionellamodus verwarmt de boiler het water gedurende een actief tijdblok tot een hoge instelwaarde.

11.3. Externe besturing

Zie hoofdstuk "6.1.1. Externe besturing", pagina 273.

11.4. Diagnose en controle van de werking

Dit menu geeft toegang tot de foutenhistorie, tot de systeemgegevens (temperatuur warm water, warmtepomp, status warmtepomp, ...), en tot de testmodus. De testmodus wordt gebruikt om de correcte werking van de boiler te controleren.

- Warmtepomp verwarmingsmodus: starten van de buitenunit met verwarmen van water
- Warmtepomp koelmodus: starten van de buitenunit in de koelmodus om af te pompen
- Elektrische verwarming: Starten van de elektrische verwarming

In de testmodus, Warmtepomp verwarmingsmodus, wordt de warmtepomp gedurende 3 minuten Dit werkt alleen als de volgende voorwaarden zijn vervuld opgestart:

- watertemperatuur bovenkant boiler lager dan 60 °C;
- luchttemperatuur tussen -10 °C en 37 °C;
- geen beperkingen voor de warmtepomp (hoge druk, stroom, ...)

Wanneer niet aan de voorwaarden wordt voldaan moet de warmtepomp worden ingeschakeld ('Warmtepomp koelmodus') om de goede werking ervan te controleren.

Als de data en tijden niet zijn ingevuld (bijvoorbeeld door een stroomstoring), worden de fouten niet in de geschiedenis opgenomen.

11.5. Noodmodus

Deze modus wordt gebruikt in geval van een storing of als er geen buitenunit is aangesloten. Deze modus gebruikt alleen de elektrische verwarming tot een instelwaarde van 65°C voor de 270 l en 55°C voor de 150 l en 200 l.

In deze modus wordt voor het 270 liter model slechts de helft van het volume aan warm water gegarandeerd.

11.6. Software

In dit menu kunt u:

- de softwareversies voor het bedieningspaneel, de regeling en wifi weergeven;
- de verschillende softwareversies updaten met behulp van de speciale app.

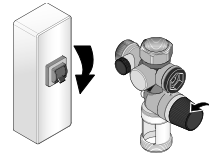
11.7. Herstarten

Met dit menu kunt u terugkeren naar de standaardinstellingen en terugkeren naar de eerste inbedrijfstelling.

12. Onderhoud van de boiler


De boiler moet worden afgetapt als de afwezigheidsmodus niet kan worden gebruikt of wanneer het toestel wordt uitgeschakeld. Ga als volgt te werk:

- ❶ Schakel de stroom naar het toestel uit.
- ❷ Draai de koudwaterinlaat op de veiligheidsgroep dicht.
- ❸ Open de warmwaterkraan.
- ❹ Open de aftapkraan van de veiligheidsgroep.

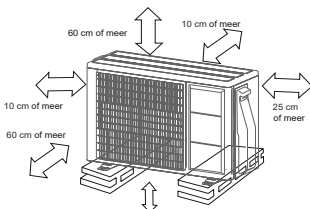


Om het rendement van uw toestel te behouden, is het aangewezen om op regelmatige basis onderhoud uit te voeren.

12.1. Onderhoud door de gebruiker

Controlepunt	Hoe vaak	Datum van onderhoud
<p><u>Veiligheidsgroep</u> : Draai de overdrukklep open. Controleer of er water uitkomt.</p> 	1 tot 2 keer per maand	
<p><u>Algemene staat</u>: Controleer de algemene staat van uw toestel (<i>storingscodes, waterlek aan de aansluitingen, ...</i>).</p>	1x/maand	

Opruimen rond de buitenunit om voor een goede luchtcirculatie te zorgen.



12.2. Onderhoud door de vakman

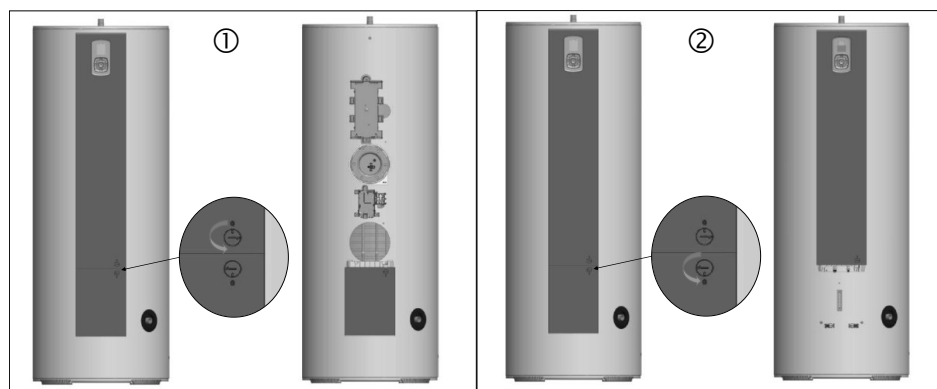


De stroomtoevoer naar de boiler en de buitenunit moet worden onderbroken alvorens ze te openen. Wacht na het onderbreken van de stroomtoevoer nog 10 minuten alvorens de bovenkant van de buitenunit te openen zodat de condensatoren zich kunnen ontladen.



Bij het vervangen van de dompelbuis of het openen van de boiler moet u de boiler laten leeglopen en de pakking vervangen.

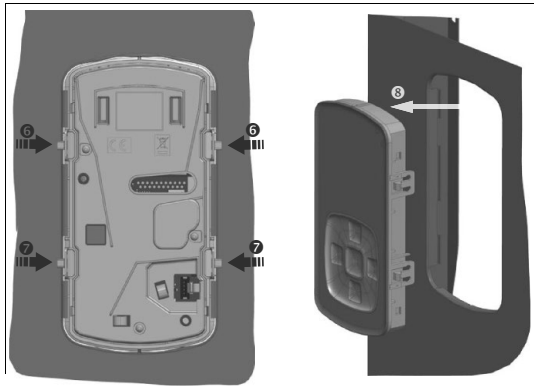
12.2.1. Toegang tot de onderdelen van de boiler



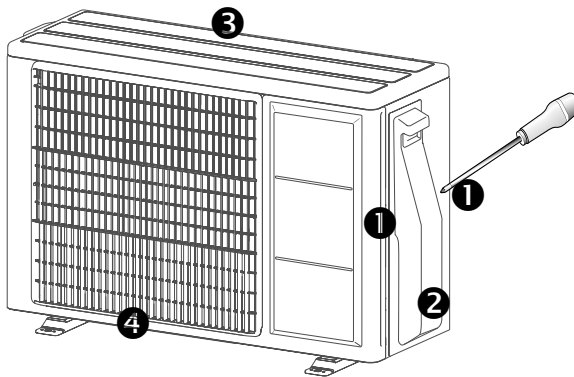
- ① Het bovenste paneel verwijderen:
 - Draai de bovenste knop een kwartslag
 - Duw het bovenste deel omhoog
- ② Het onderste paneel verwijderen:
 - Draai de onderste knop een kwartslag
 - Duw het onderste deel een 30 mm omlaag
 - Trek het deel naar u toe

Bedieningspaneel verwijderen

- ⑥ Houd het voorpaneel vast en duw op de 2 clips achteraan het bedieningspaneel om het uit het deksel te verwijderen
- ⑦ Duw op de 2 lagere clips
- ⑧ Verwijder het bedieningspaneel



12.2.2. Toegang tot de onderdelen van de buitenunit



- ① Borgschroef (2)
- ② Servicedekseln ventielen klemmenstrook
- ③ Deksel bovenkant
- ④ Voorpaneel

12.2.3. Handelingen uit te voeren door de installateur

1 keer per jaar:

- Schoonmaken buitenkant buitenunit:
 - Let er bij het verwijderen van stof van de warmtewisselaar op dat de lamellen niet worden beschadigd; gebruik indien nodig een zachte borstel en een sproeier met lage druk (water of speciaal product voor de warmtewisselaar);
 - Schoonmaken van de afvoer en de condensaatbak van de buitenunit.
- Controle van de foutengeschiedenis
- Controle waterzijdige afdichting: controleren op leksporen:
 - Aansluiting koud water / warm water
 - Deurafdichting van de elektrische weerstand
- Controle van de bevestiging van de elektrische aansluitingen
- Meten van de minimale en maximale waarden van de warmwatervoeler en resetten van de waarden
- Meten van de minimale en maximale waarden van de voeler bovenkant boiler en resetten van de waarden
- Meten van de minimale en maximale waarden van de luchtvoeler en resetten van de waarden
- Meten van de minimale en maximale waarden van de condensor en resetten van de waarden
- Controle van de waarde warmte-uitwisseling. Te controleren via het verschil in luchttemperatuur: $T^{\circ}\text{ingang lucht} - T^{\circ}\text{uitgang lucht} \geq 3^{\circ}\text{C}$ (neem contact op met een koeltechnicus indien buiten bereik referentiewaarden of voorgeschreven waarden).

Om de 2 jaar, afhankelijk van de waterkwaliteit:

- Boiler ontkalken:
 - Hard water $\text{TH} > 14^{\circ}\text{dH}$ om de 2 jaar
 - Neutraal water $8,5^{\circ}\text{dH}$ tot 14°dH om de 3 jaar.
(Frequentie aan te passen aan de hoeveelheid kalk verwijderd bij het 1e onderhoud)

Handelingen uit te voeren door de koeltechnicus**1 keer per jaar:**

- Regeling van de koelmodus (cyclusomkering) (zie menu "Installateur"). Opstarten van de koelmodus in de testmodus en aanwezigheid van koude aan de koelaansluitingen OF $T^{\circ}\text{uitgang lucht} - T^{\circ}\text{ingang lucht} \geq 3^{\circ}\text{C}$.
- Controle van de werking van de ventilator: Geen abnormaal geluid, geen wrijving.
- Controle van de waarde warmte-uitwisseling. Controleer het temperatuurverschil van de lucht ($T^{\circ}\text{ingang lucht} - T^{\circ}\text{uitgang lucht} \geq 3^{\circ}\text{C}$). Indien niet OK, controleer de volgende punten:
 - Controle aanwezigheid sporen van olie aan de koudemiddelaansluitingen.
 - Controle op lekken met een elektronische lekdetector (gevoeligheid 5 gr/jaar).
 - Controleer de hoeveelheid koudemiddel in het systeem.

Indien controle op lekken of koudemiddel vereist:

- Controle op lekken met een elektronische lekdetector (gevoeligheid 5 g/jaar)
- Koudemiddel aftappen (afgetapte hoeveelheid)
- R32 bijvullen (bijgevoelde hoeveelheid of opnieuw gevuld na aftappen).

13. Storingsdiagnose

In geval van een storing, gebrek aan opwarming of het vrijkomen van stoom bij het aftappen, schakel de elektrische voeding uit en waarschuw uw installateur.

13.1. Weergave van storingscodes



Werkzaamheden in verband met het verhelpen van storingen mogen alleen worden uitgevoerd door een vakman.

Druk op OK om de pieptoon te stoppen. Wanneer de storing is verholpen, verschijnt de foutmelding opnieuw voor een laatste bevestiging.

Weergegeven code	Oorzaak	Gevolgen	Diagnose en oplossing
Err W.3	Defecte hulsvoeler (<i>watertemperatuur</i>) of buiten meetbereik (<i>temperatuur <0 °C of > 85 °C</i>).	Uitlezen watertemperatuur onmogelijk: Geen opwarming.	Controleer de aansluitingen en de plaatsing van de voeler. Controleer de weerstandswaarde van de sensor. Indien OK, de voeler vervangen.
Err W.7	Geen water in de boiler of open circuit in ACI-verbinding.	Geen verwarming.	Vul de boiler met water. Controleer het ACI-circuit (<i>AC-aansluitingen, bedrading en geleidingsvermogen water...</i>).
Err W. 10	Geen communicatie tussen het bedieningspaneel en voedingsprintplaat	Opwarming met elektrische verwarming in de noodmodus tot 55 °C	Controleer de verbindingen en kabels tussen het bedieningspaneel en de voedingsprintplaat.
Err W.11	Geen detectie daltariefsignaal.	De boiler zal draaien zonder rekening te houden met het daltarief.	Controleer de bedrading en het sturen van daltariefsignaal. Verander de instellingen van de startparameters.
Err H.15	Datum/tijd niet ingesteld	De boiler zal draaien zonder rekening te houden met de geprogrammeerde tijdblokken.	Datum en tijd instellen.

Weergegeven code	Oorzaak	Gevolgen	Diagnose en oplossing
Err W.17	Defecte voeler bovenkant boiler (<i>temperatuur < 0 °C of > 110 °C</i>)	Opwarming tot op de geprogrammeerde instelwaarde. Alleen de weergave van de hoeveelheid warm water is inconsistent.	Controleer de aansluitingen en de plaatsing van de voeler. Controleer de weerstandswaarde van de sensor. Indien OK, de voeler vervangen.
Err W.19	Stopgezette voeding	-	Controleer de voeding
Err P.20	Defecte condensatievoeler (<i>temperatuur < 0 °C of > 100 °C</i>)	Warmtepomp stopt. Opwarming elektrisch element.	Controleer de aansluitingen en de plaatsing van de voeler. Controleer de weerstandswaarde van de sensor. Indien OK, de voeler vervangen.
Err P.21	Defecte temperatuurvoeler buitenlucht (<i>meting < -20°C of > 70°C</i>).	Warmtepomp stopt. Opwarming door elektrische verwarming.	Controleer de aansluitingen en de plaatsing van de voeler. Controleer de weerstandswaarde van de sensor. Indien OK, de voeler vervangen.
Err P.23	Verdampervoeler buitenunit defect.	Warmtepomp stopt. Opwarming door elektrisch element.	Controleer de aansluitingen en de plaatsing van de voeler. Controleer de weerstandswaarde van de sensor. Indien OK, de voeler vervangen.
Err P.25	Hoge druk fout	Warmtepomp stopt. Opwarming door elektrisch element.	Controleer de aansluiting van de drukregelaar en de bijbehorende elektrische bedrading. Controleer de druk in het koelcircuit (koeltechnicus) en ga na of er sprake is van verstoppingen of niet-condenseerbare gassen.
Err P.27	Perszijdige voeler defect	Warmtepomp stopt. Opwarming door elektrisch element.	Controleer de aansluitingen en de plaatsing van de voeler. Controleer de weerstandswaarde van de sensor. Indien OK, de voeler vervangen.

Weergegeven code	Oorzaak	Gevolgen	Diagnose en oplossing
Err P.29	Storing perstemperatuur	Warmtepomp stopt. Opwarming door elektrisch element.	Controleer de hoeveelheid koudemiddel in de installatie. Controleer de werking van de buitenunit en of de servicekleppen open staan. Controleer de weerstandswaarde van de sensor, controleer de hoeveelheid koudemiddel in de installatie (door te wegen), vervang het gas (risico op niet-condenseerbare gassen). Als de fout blijft bestaan, kan het een probleem met de compressor zijn.
Err P.30.1	Geen warmte-uitwisseling of Warmtepomp draait continu en bereikt de insteltemperatuur niet.	Warmtepomp stopt. Opwarming door elektrisch element.	Oververbruik of retourkring of lek in de warmwaterkring. Te weinig koelmiddel: Controleer de hoeveelheid koelmiddel in de installatie door te wegen. Niet-condenseerbare gassen: vervang het gas. Circuit geblokkeerd (leidingen afgekneld): In de koudemodus mag er geen vacuüm worden getrokken. Test de werking van de ontdooiing.
Err P.50.1	Communicatiefout tussen de vermogenskaart en de interfacekaart.	Warmtepomp stopt. Opwarming door elektrisch element.	Controleer de elektrische voeding van de buitenunit en de interface printplaat. Controleer de verbindingkabels 1 en 2. Controleer de communicatiekabel tussen de 2 printplaten.
Err P.50.3	Communicatiefout tussen de buitenunit en de interfacekaart.	Warmtepomp stopt. Opwarming door elektrisch element.	Controleer de elektrische voeding van de buitenunit. Controleer verbindingkabel 3.
Err P.51.1	Storing in de compressortemperatuursensor	Warmtepomp stopt. Opwarming door elektrisch element.	Storing in de compressortemperatuursensor
Err P.51.4	Storing van de intensiteitssensor.	Warmtepomp stopt. Opwarming door elektrisch element.	Controleer de printplaat van de buitenunit.

Weergegeven code	Oorzaak	Gevolgen	Diagnose en oplossing
Err P.52.3	Overstroom compressor	Warmtepomp stopt. Opwarming door elektrisch element.	Controleer de compressor. Controleer de weerstand van de compressorwikkelingen. Controleer de werking van de buitenunit
Err P.52.4	Synchronisatie compressor	Warmtepomp stopt. Opwarming door elektrisch element.	Controleer de compressorbedrading. Controleer of de compressor start.
Err P.52.7	Algemene storing buitenunit.	Warmtepomp stopt. Opwarming door elektrisch element.	Compatibiliteitsprobleem software door vervanging van de interface printplaat of printplaat buitenunit.
Err P.52.8	Storing PFC (perfluorkoolstof)	Warmtepomp stopt. Opwarming door elektrisch element.	Vervang de printplaat buitenunit. De fout kan worden veroorzaakt door overspanningen ten gevolge van stormen. De fout wordt gereset door de stroom uit en aan te zetten.
Err P.53.1	Storing ventilator	Warmtepomp stopt. Opwarming door elektrisch element.	Controleer of de ventilator onbelemmerd draait. Controleer de motor en de bedrading.
Err P.56	De buitenunit is niet de juiste versie	Warmtepomp stopt. Opwarming door elektrisch element.	Controleer de compressorsonde

13.2. Andere storingen zonder foutcode op het scherm

Waargenomen storing	Mogelijke oorzaak	Diagnose en oplossing
Geen verwarming meer. Geen warm water.	<ul style="list-style-type: none"> Elektrische voeding van de boiler onderbroken: zekeringen, bedrading, etc... Verwarmingselement of bedrading ervan buiten dienst. 	<ul style="list-style-type: none"> Controleer of er spanning staat op de voedingskabels van de boiler. Controleer of de boiler elektrisch wordt gevoed.

Waargenomen storing	Mogelijke oorzaak	Diagnose en oplossing
Hoeveelheid warm water onvoldoende.	<ul style="list-style-type: none"> • Boiler te klein bemeten. • Werking in Handmatige modus. • Lek in de warmwaterkring. • Ringleiding op de installatie 	<ul style="list-style-type: none"> • Schakel de boiler in de programmeermodus, met twee tijdblokken per dag.
Water niet warm genoeg	<ul style="list-style-type: none"> • De boiler krijgt niet permanent stroom. • Verwarmingselement of bedrading ervan gedeeltelijk buiten dienst. • Koud water wordt teruggestuurd in de warmwaterkring. • Ringleiding op de installatie. 	<ul style="list-style-type: none"> • Controleer of de boiler permanent stroom krijgt. • Meet de weerstand van de elektrische weerstand en controleer of de kabelbundel in goede staat is. • Draai de koudwaterinlaat op de afsluitkraan van de veiligheidsgroep dicht. Laat vervolgens warm water uit een kraan lopen. Wacht 10 minuten. Als er een lek is, zoek de defecte kraan en/of controleer of de veiligheidsgroep goed geplaatst is. • Verwijder de SWW-kring.
Laag debiet uit de warmwaterkraan.	<ul style="list-style-type: none"> • Filter veiligheidsgroep vuil. • Ketelsteen in de boiler 	<ul style="list-style-type: none"> • Reinig het filter. • Ontkalk het toestel.
Continu waterverlies aan de veiligheidsgroep buiten verwarmingsperiode.	<ul style="list-style-type: none"> • Veiligheidsventiel beschadigd of vuil. • Druk in het leidingnet te hoog. 	<ul style="list-style-type: none"> • Vervang de veiligheidsgroep. • De druk bij uittrede watermeter mag niet meer dan 0,5 MPa (5 bar) bedragen; anders moet u een drukregelaar afgesteld op 0,3 MPa (3 bar) installeren aan het begin van de waterdistributie.

Waargenomen storing	Mogelijke oorzaak	Diagnose en oplossing
De elektrische verwarming werkt niet.	<ul style="list-style-type: none"> • Mechanische thermostaat in veiligheid. • Weerstand defect. 	<ul style="list-style-type: none"> • Reset de beveiliging van de thermostaat bij de elektrische opwarming. • Vervang de weerstand.
Condensaat loopt over (<i>stilstaand water in het onderste deel van de buitenunit</i>)	<ul style="list-style-type: none"> • Condensaatafvoer verstopt. 	<ul style="list-style-type: none"> • Reinigen.
Geur	<ul style="list-style-type: none"> • Geen sifon op de veiligheidsgroep • Geen water in de sifon van de veiligheidsgroep. 	<ul style="list-style-type: none"> • Installeer een sifon. • Vul de sifon.
Er komt stoom vrij bij het aftappen.	<ul style="list-style-type: none"> • Elektrische opwarming permanent ingeschakeld. 	<ul style="list-style-type: none"> • Schakel de elektrische voeding uit en waarschuw uw installateur.
De warmtepomp werkt buiten het daltarief.	<ul style="list-style-type: none"> • Geen detectie daltariefsignaal. 	<ul style="list-style-type: none"> • Controleer de bedrading en het sturen van daltariefsignaal. • Verander de instelling van het daltariefsignaal.
De warmtepomp werkt niet lang, en de elektrische verwarming werkt bijna de hele tijd.	<ul style="list-style-type: none"> • Luchttemperatuur buiten de bedrijfslimieten • Storing voeler buitenunit • Verdamer sterk vervuild • Aanwezigheid van niet-condenseerbaar materiaal 	<ul style="list-style-type: none"> • Wacht tot de temperatuur binnen de bedrijfslimieten is • Waarschuw de installateur. • Reinig de verdamer. • Laat het circuit leeglopen en vul het opnieuw.
Storing bedieningspaneel of schermprobleem.	<ul style="list-style-type: none"> • Geen elektrische voeding. • Storingbedieningspaneel • Storing van de voedings printplaat. 	<ul style="list-style-type: none"> • Controleer de elektrische voeding. • Vervang het bedieningspaneel.

Waargenomen storing	Mogelijke oorzaak	Diagnose en oplossing
De warmtepomp start niet	Niet voldaan aan startvoorwaarden <ul style="list-style-type: none"> • bovenkant boiler te warm; • omstandigheden buiten werkingsbereik; • antipendel 	<ul style="list-style-type: none"> • Werking normaal. Voer een test uit in de koelmodus (minder voorwaarden).
Geen weergave	<ul style="list-style-type: none"> • Geen voeding • het bedieningspaneel is defect, het water wordt verwarmd door de elektrische verwarming in de noodmodus tot 50 °C 	<ul style="list-style-type: none"> • Controleer het elektrische paneel • Controleer de verbindingen tussen de voedings printplaat en het bedieningspaneel
Andere: Neem contact op met de dienst na verkoop		

Controleer de werking van de boiler na het onderhoud of het oplossen van een storing.

14. Weerstandswaarde voelers in functie van de temperatuur

Perszijdige voeler buitenunit/Condensatievoeler

°C	K ohm
0	169
5	130
10	101
15	79
20	63
25	50
30	40
35	32

°C	K ohm
40	26
45	22
50	18
55	15
60	12
65	10
70	8,7
75	7,4

°C	K ohm
80	6,3
85	5,4
90	4,6
95	4
100	3,4
105	3
110	2,6
115	2,3
120	2

Verdampervoeler buitenunit

°C	K ohm
-30	96
-25	69
-20	50
-15	37
-10	28
-5	21
0	16
5	12

°C	K ohm
10	9,6
15	7,6
20	6
25	4,8
30	3,8
35	3,1
40	2,5
45	2,1

°C	K ohm
50	1,7
55	1,4
60	1,2
65	1
70	0,8
75	0,7
80	0,6

Luchtvoeler buitenunit/Hulsvoeler/Voeler bovenkant boiler

°C	K ohm
-10	62
-5	47
0	35
5	27
10	21
15	16

°C	K ohm
20	13
25	10
30	8
35	6,4
40	5,2
45	4,2

°C	K ohm
50	3,5
55	2,8
60	2,4
65	2
70	1,6
75	1,4
80	1,2

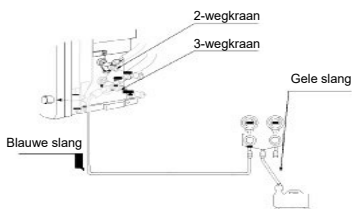
15. Vloeistof afpompen

Tijdens het afpompen van vloeistof moet u ervoor zorgen dat de compressor spanningsloos is voordat u de koudemiddelleidingen verwijderd. Verwijder de koudemiddelaansluiting niet als de compressor werkt met een open 2-weg- of 3-wegkraan.

Dit kan abnormale druk in de koelcyclus veroorzaken, wat kan leiden tot schade aan het toestel of zelfs tot verwondingen.

De buitenunit kan al het koudemiddel voor een leidinglengte tot 20 m bevatten.

- ❶ Trek het verdeelstuk en de slangen vacuüm met de warmtepomp in stilstand.
- ❷ Schakel het toestel in de testmodus koelen (zie hoofdstuk "11.4. Diagnose en controle van de werking", pagina 280). Sluit de blauwe slang aan op de 3-wegkraan. Er moet dan een lage druk heersen aan de vulmanometer.
- ❸ Sluit de 2-wegkraan, en de meterdruk blijft dalen.
- ❹ Wanneer de druk op ongeveer 0,1 MPa (1 bar) staat aan het verdeelstuk, is alle koudemiddel naar de buitenunit gepompt. Sluit de 3-wegkraan.
- ❺ Maak de blauwe slang los.



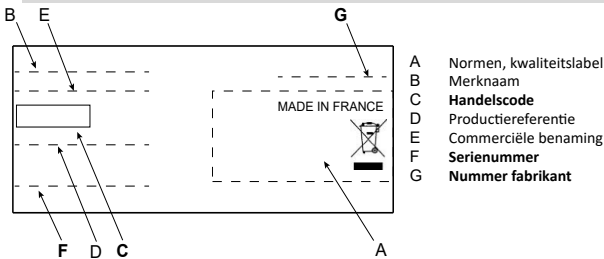
16. Aftersales

Vermeld voor elke bestelling bij een merkdealer het exacte type van het toestel en het serienummer op het typeplaatje.

De adresgegevens van de servicedienst vindt u op de achterkant van deze handleiding.

Gebruik enkel originele reserve-onderdelen van de fabrikant.

Elke interventie aan elektrische onderdelen moet aan een gespecialiseerde vakman worden toevertrouwd.

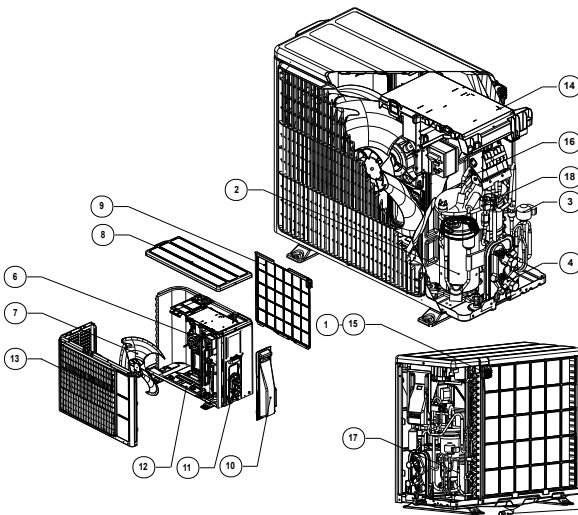


Boiler: typeplaatje naast het deksel.

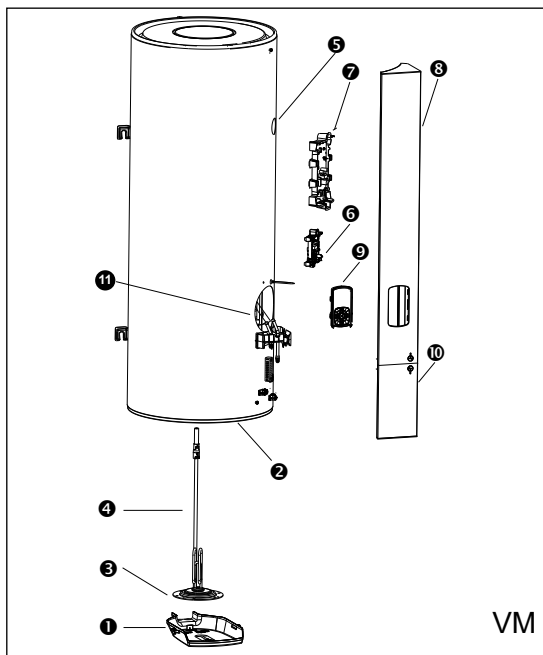
Buitenunit: typeplaatje naast het toegangsdeksel van de klemmenstrook.

Schakel het toestel altijd uit alvorens het deksel te openen (voor informatie over het openen van het deksel, zie: "12.2.1. Toegang tot de onderdelen van de boiler", pagina 283).

16.1. Buitenunit

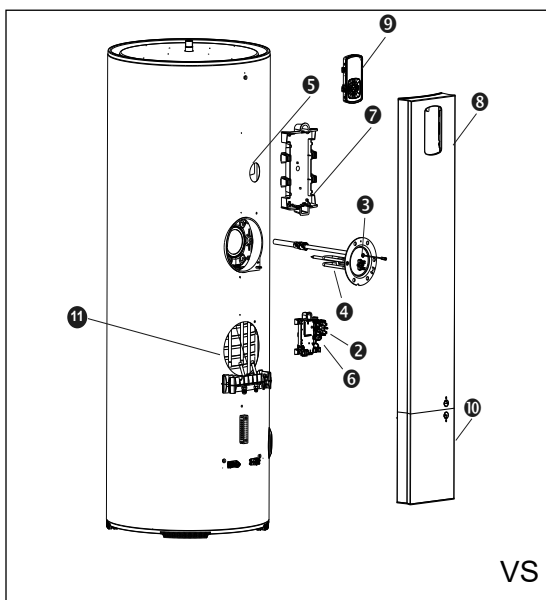


1	Houder luchtvoeler
2	Compressor
3	Blok expansieventiel
4	3-weg ventiel
5	Elleboog condensaatafvoer
6	Ventilatormotor
7	Ventilatorpropeller
8	Deksel
9	Afschermingsrooster
10	Service-deksel klemmenstrook en ventielen
11	Rechter hoekprofiel
12	Basis
13	Voorzijde ventilator
14	Voorpaneel
15	Vermogenskaart
16	Perszijdige voeler
17	Verdampervoeler
18	Druksensor



VM

1	Deksel
2	Thermische veiligheid
3	SWW-voeler
4	Warmteweerstand
5	Voeler bovenkant boiler
6	Regel printplaat
7	Interface printplaat buitenunit
8	Voorpaneel
9	Bedieningspaneel
10	Onderste kap



VS

17. Technische kenmerken

Boiler		270 liter	200 liter	150 liter
<i>Afmetingen</i>	<i>mm</i>	H 1586 x B 617 x D 651	H 1487 x B 567 x D 586	H 1177 x B 567 x D 586
<i>Leeg gewicht</i>	<i>kg</i>	73	63	53
<i>Capaciteit</i>	<i>L</i>	270	200	150
<i>Warm-/koudwateraansluiting</i>	<i>"</i>	3/4	3/4	3/4
<i>Aansluiting koudemiddelleidingen</i>	<i>"</i>	3/8 & 1/4, flare-type	3/8 & 1/4, flare-type	3/8 & 1/4, flare-type
<i>Corrosiebescherming</i>		ACI Hybrid	ACI Hybrid	ACI Hybrid
<i>Minimum geleidingsvermogen water</i>	<i>μS/cm</i>	40	40	40
<i>Maximale waterdruk</i>	<i>MPa / bar</i>	0,6 / 6	0,6 / 6	0,6 / 6
Buitenunit				
<i>Afmetingen</i>	<i>mm</i>	H 535 x B 735 x D 330		
<i>Aansluiting koudemiddelleidingen</i>	<i>"</i>	3/8 & 1/4, flare-type		
<i>Gewicht</i>	<i>kg</i>	24		
<i>Geluidsvermogen buitenunit **</i>	<i>dB(A)</i>	50		
Gemonteerd systeem				
<i>Aansluiting van elektrische bedrading (spanning/frequentie)</i>		230 V éénfasig 50 Hz		
<i>Maximaal opgenomen vermogen boiler</i>	<i>W</i>	3250		
<i>Opgenomen vermogen warmtepomp</i>	<i>W</i>	1450		
<i>Opgenomen vermogen elektrische hulpweerstand</i>	<i>W</i>	1800		
<i>Minimumlengte koudemiddelleiding</i>	<i>m</i>	5		
<i>Maximumlengte koudemiddelleiding zonder extra koudemiddel</i>	<i>m</i>	15		
<i>Maximumlengte koudemiddelleiding met extra koudemiddel</i>	<i>m</i>	20		
<i>Maximum hoogteverschil tussen hoogste en laagste punt koudemiddelcircuit</i>	<i>m</i>	15		

Boiler		270 liter	200 liter	150 liter
Regelbereik instelwaarde watertemperatuur	°C	50 tot 55	50 tot 55	50 tot 55
Werkingsbereik temperatuur warmtepomp (luchttemperatuur)	°C	-15 tot 37	-15 tot 37	-15 tot 37
Initiële hoeveelheid vloeibaar koudemiddel	kg	0,700	0,700	0,700
CO2-equivalent	ton CO2-equivalent	0,47	0,47	0,47
Hoeveelheid vloeibaar koudemiddel in verhouding tot watervolume	kg/L	0,0026	0,0035	0,0047
GWP gebruikt gas	-	675	675	675
Prestaties bij luchttemperatuur van 7 °C (CDC LCIE 103-15/D)				
Prestatiecoëfficiënt (COP)*	-	3,37	3,07	3,09
Opgenomen vermogen bij constant toerental (Pes)*	W	24	18	17
Opwarmtijd (tr)*	u.min	03.46	02.59	02.22
Referentietemperatuur (Tref)*	°C	53,6	52,9	54,1
Capaciteitsprofiel	-	XL	L	L
Max. hoeveelheid gemengd water bij 40° C (V40)*	L	339,6	268,9	202,2
V40td (8 u daltarief)	L	416,6	303,3	234,7
Energie-efficiëntie (nwh)*	%	138	126	127

* Prestaties gemeten in levering fabriek ECO-modus handmatig van 10 °C tot 55 °C bij de 150L-versie en 10 °C tot 54 °C bij de 200L- en 270L-versie bij atmosferische druk volgens de procedure van het lastenboek van de NF-markering Elektrische prestaties Nr. LCIE 103-15/D, voor autonome warmtepompboilers met accumulatie (gebaseerd op de norm EN 16147).

**Getest in een galmkamer, volgens het protocol van de EN12102-2 norm.

18. Conformiteitsverklaring

Dit toestel is conform met de volgende richtlijnen:

- 2014/35/EU betreffende laagspanning
- 2014/53/EU betreffende radioapparatuur (Radio Equipment Directive)
- 2014/30/EU betreffende elektromagnetische compatibiliteit (EMC)
- 2011/65/UE, 2015/863/UE, 2017/2102/UE betreffende de beperking van het gebruik van gevaarlijke stoffen (RoHS)
- 2013/814/EU in aanvulling op Richtlijn 2009/125/EG Ecologisch ontwerp

Verklaart dat de tests met betrekking tot de laagspanningsrichtlijn zijn uitgevoerd volgens de onderstaande normen:

Huishoudelijke en soortgelijke elektrische apparaten - Veiligheid:	EN 60335-1: 2012 + A11: 2014 + A12: 2017 + A13: 2017 + A1: 2019 + A2: 2019 + A14: 2019 + A15: 2021 EN 60335-2-21: 2021 + A1: 2021 EN 60335-2-40: 2003 + A1: 2006 + A2: 2009 + A11: 2004 + A12: 2005 + A13: 2012 EN 62233: 2008
--	---

Verklaart dat het product conform is met de vereisten van Richtlijn RED 2014/53/EU, volgens de hiernavolgende omschrijving:

Omschrijving:	HM009 SF HWNM01 DHW
Type:	2,4 GHZ WIFI RADIO ZENDER - ONTVANGER

De volledige EU-verklaring van overeenstemming voor deze apparatuur is op verzoek verkrijgbaar bij onze klantenservice (zie adres en telefoonnummer aan het einde van deze handleiding of op internet:<https://www.thermor.fr/la-doc/chauffe-eau> - <https://www.atlantic.fr/Declaration-conformite-UE-RED> - https://www.generalbenelux.com/fr_be/infotheque/telechargements/).

Verklaart dat de vereiste radiotesten zijn uitgevoerd, volgens de hiernavolgende normen:

Elektromagnetische compatibiliteit:	EN 301489-17: 2020
Efficiënt gebruik van het radiospectrum:	EN 300328: 2020

Jaar van aanbrengen van de CE-markering:	2023
--	------

19. Garantie

19.1. Garantiedekking

In deze garantie zijn de volgende storingen uitgesloten:

Afwijkende omgevingsomstandigheden:

- Alle schade veroorzaakt door vallen of schokken nadat het toestel de fabriek heeft verlaten.
- De plaatsing van het toestel in een niet-vorstvrije of niet-weerbestendige ruimte (vochtige, agressieve of slecht geventileerde omgeving).
- Gebruik van water met agressiviteitscriteria zoals beschreven in Europese drinkwaterterrichtlijn 98/83 EG (gehalten aan chloor, sulfaten, calcium, soortelijke weerstand en KAV).
- TH water < 4,5°dH
- Waterdruk hoger dan 0,5 MPa (5 bar).
- Overspanning (*net, bliksem, ...*).
- Schade door niet aantoonbare problemen door de keuze van de plaatsing (*moeilijk bereikbare ruimten*) en die voorkomen had kunnen worden door een onmiddellijke reparatie van het toestel.

Een installatie die niet overeenstemt met de regelgeving, normen en erkende technische regels, met name:

- Veiligheidsgroep verplaatst of buiten werking gesteld (*drukregelaar, terugslagklep of ventiel, ... tussen de boiler en de veiligheidsgroep*).
- Afwezigheid van of niet correct gemonteerde nieuwe veiligheidsgroep conform de norm NF EN 1487, wijziging van de afstelling, ...
- Afwezigheid van moffen (*gietijzer, staal of dielektrisch*) op de warmwaterleidingen waardoor er corrosie kan optreden.
- Slechte elektrische aansluiting: niet conform de norm NEN 1010, niet correcte aarding, ontoereikende kabeldikte, aansluiting met flexibele kabels zonder metalen koppeling, het niet respecteren van de aansluitschema's van de fabrikant.
- Onder spanning zetten van het toestel zonder eerst te vullen (droog opwarmen).
- Opstelling of installatie van het toestel/ of de buitenunit die niet conform de instructies in de handleiding is.
- Uitwendige corrosie ten gevolge van een slechte dichting van de leidingen.
- Installatie van het toestel in een sanitair circuit.
- Parameters slecht ingesteld.
- Koudemiddelleidingen niet conform voorschriften (dikte, lengte of hoogteverschil).

Foutief onderhoud:

- Abnormale kalkaanslag op de verwarmingselementen of de veiligheidscomponenten.
- Geen onderhoud van de veiligheidsgroep waardoor er overdruk ontstaat.
- Het niet reinigen van de verdampers en de afvoer van condensaat.
- Aanpassen van originele onderdelen, buiten advies van de fabrikant of gebruik van reserveonderdelen die niet door de fabrikant worden aanbevolen.

19.2. Garantievoorwaarden

De boiler moet worden geïnstalleerd door een bevoegd persoon in overeenstemming met de erkende technische regels, geldende normen en installatie-, gebruikers-, en servicehandleidingen.

De boiler moet dienen voor normaal gebruik en regelmatig worden onderhouden door uitsluitend erkende personen.

Onder deze omstandigheden bestaat onze garantie uit het gratis vervangen of leveren aan onze leverancier of installateur van de erkende defecte onderdelen door onze servicedienst, of in voorkomend geval van het toestel, met uitzondering van de arbeidskosten, transportkosten en alle schadeloosstelling en verlenging van de garantie.

Onze garantie treedt in werking vanaf de dag van de installatie (*installatiefactuur geldt als bewijs*). Bij ontbreken van een document zal de datum bestaan uit de datum van fabricage op het identificatielabel van het toestel plus zes maanden.

De garantietermijn van het vervangen onderdeel of de vervangen boiler (*onder garantie*) loopt af op hetzelfde moment als de garantietermijn van het oorspronkelijke onderdeel of de oorspronkelijk geïnstalleerde boiler.

NB: De kosten of schade door een verkeerde installatie (*bijv. bevrozing, veiligheidsgroep niet aangesloten op afvoer van afvalwater, afwezigheid van opvangbak*) of door moeilijke toegang, kunnen in geen geval worden verhaald op de fabrikant.

De bepalingen van deze garantievoorwaarden gelden onverminderd de wettelijke garantie voor verborgen storingen of defecten die van toepassing zijn in elke toestand onder de voorwaarden van artikel 1641 en het Burgerlijk Wetboek.

Een defect onderdeel rechtvaardigt in geen geval de vervanging van het toestel. Vervang het defecte onderdeel.

Wij garanderen dat de noodzakelijke reserve-onderdelen voor de producten leverbaar blijven gedurende 10 jaar vanaf de fabricagedatum van de toestellen.

Een toestel dat schade heeft veroorzaakt moet ter plaatse ter beschikking blijven van de deskundigen, de eiser moet zijn verzekeraar informeren.

➤ AFDANKEN:

Vooraleer u het toestel demonteert, moet u de spanning uitschakelen en het toestel aftappen.

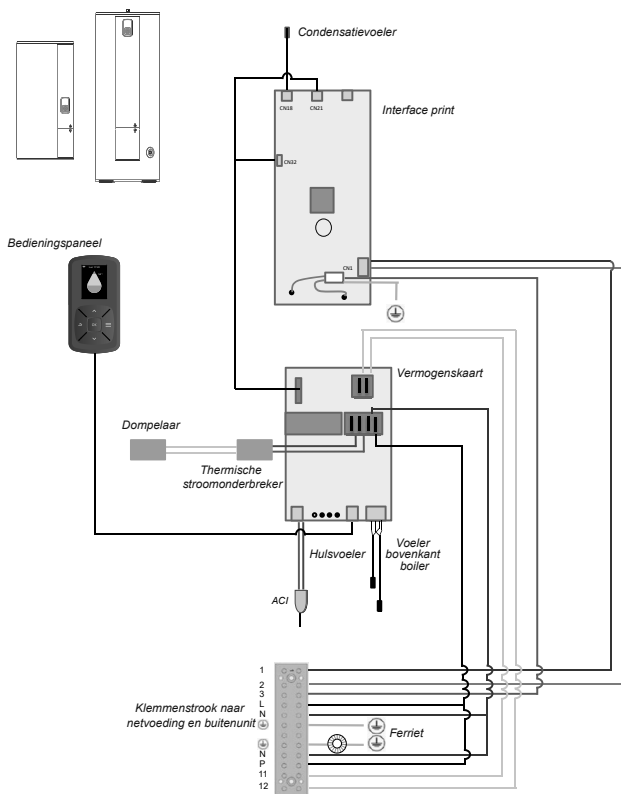
Bij de verbranding van bepaalde onderdelen kunnen giftige gassen vrijkomen; daarom mag het toestel niet worden verbrand.

Op het einde van zijn levensduur moet het toestel naar een recyclingcentrum voor elektrische en elektronische apparaten worden gebracht, uitgerust voor koudemiddel terugwinning. Voor meer informatie over bestaande inzamelplaatsen, neemt u contact op met de plaatselijke plaatselijke afvalverwerker.

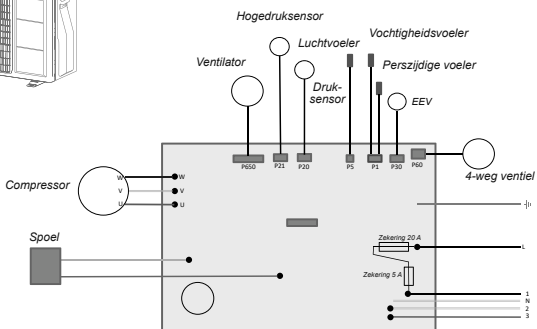
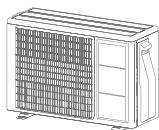
Het koudemiddel in uw toestel mag in geen geval in het milieu terecht komen.

Het is ten strengste verboden het koudemiddel te laten ontsnappen.

20. Onderhoudsregeling



ALLPRINTPLATEN EN SENSOREN HEBBEN EEN SPANNING VAN 230 V



AVISOS	306
1. Apresentação	317
1.1. Instruções de segurança	317
1.2. Conteúdo da embalagem	317
1.3. Manutenção	318
2. Dimensões.....	319
2.1. Bomba de calor vertical sobre base de 270 L.....	319
2.2. Bombas de calor verticais de parede de 150 L e 200 L.....	320
3. Acessórios.....	321
4. Diagrama de comissionamento	322
5. Instalação	323
5.1. Escolha do local de instalação	323
5.2. Superfície mínima da divisão.....	323
5.3. Grelhas: restrições relativas ao número, à dimensão e à posição	324
5.4. Localização.....	325
5.5. Instalação do produto	326
5.6. Ligação hidráulica	329
5.7. Ligação frigorífica	331
5.8. Ligação elétrica.....	331
6. Primeira colocação em funcionamento	333
6.1. Parâmetros de instalação.....	334
7. Painel de controlo.....	337
8. Exibições	337
9. Menu	338
9.1. Consumos.....	338
9.2. Ausência.....	338
9.3. BOOST	338
9.4. Gestão do valor de referência	338
9.5. Definições	338
10. Modos de funcionamento	340

10.1. Modo ECO+	340
10.2. Modo Manual	340
11. Acesso ao menu Expert e ao modo Emergência	341
11.1. Apoio elétrico	341
11.2. Anti-legionella	341
11.3. Comando externo	341
11.4. Diagnóstico e verificação do bom funcionamento	341
11.5. Modo Emergência.....	342
11.6. Software.....	342
11.7. Reiniciar.....	342
12. Manutenção da bomba de calor	343
12.1. Manutenção a efetuar pelo utilizador.....	343
12.2. Manutenção por um profissional.....	344
13. Diagnóstico de erros.....	348
13.1. Exibição de códigos de erros.....	348
13.2. Outras avarias sem exibição de código de erros.....	352
14. Valores óhmicos das sondas de acordo com a temperatura.....	355
15. Recuperação do fluido (pump down)	356
16. Serviço de Pós-Venda	357
16.1. Unidade exterior	357
17. Características técnicas	359
18. Declaração de conformidade.....	361
19. Garantia.....	362
19.1. Âmbito de aplicação da garantia	362
19.2. Condições da garantia	363
20. Esquema de manutenção.....	364

AVISOS

Manual a conservar, mesmo após a instalação do produto. Este aparelho não deverá ser utilizado por pessoas (incluindo crianças) com capacidades físicas, sensoriais ou mentais reduzidas, nem por pessoas sem experiência ou conhecimentos, salvo se forem supervisionadas ou tiverem recebido instruções prévias sobre a utilização do aparelho por parte de uma pessoa responsável pela sua segurança.

As crianças devem ser supervisionadas, de forma a garantir que não brincam com o aparelho.

Este aparelho pode ser utilizado por crianças com 3 anos ou mais e por pessoas com capacidades físicas, sensoriais ou mentais reduzidas ou sem experiência ou conhecimentos prévios, caso sejam supervisionadas ou lhes sejam fornecidas instruções relativas à utilização correta do aparelho e estejam cientes dos riscos envolvidos. As crianças não devem brincar com o aparelho. A limpeza e a manutenção pelo utilizador não devem ser efetuadas por crianças sem vigilância. As crianças entre 3 e 8 anos de idade só podem operar a torneira ligada ao termoacumulador.

INSTALAÇÃO:

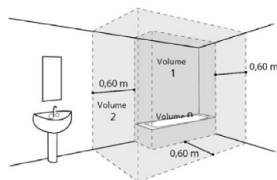
ATENÇÃO: Produto pesado a manusear com precaução:

1/ Instale o aparelho num local protegido das geadas. A garantia não cobre os danos ocasionados pela pressão em excesso que possa causar o bloqueio do dispositivo de segurança.

2/ Assegure-se que a divisória suporta o peso do aparelho cheio de água.

3/ Se o aparelho for instalado num local com uma temperatura ambiente superior a 35 °C, certifique-se de que o local dispõe de uma ventilação apropriada.

4/ Em caso de instalação numa casa de banho, não instale este produto nos volumes V0, V1 e V2. Se não existir espaço suficiente, o equipamento pode ser instalado no volume V2.



5/ Este produto destina-se a ser utilizado a uma altura máxima de 2000 m.

6/ Instale o aparelho num local de fácil acesso.

7/ Consulte as figuras relativas à instalação no capítulo Instalação.

- Fixação de uma bomba de calor vertical de parede: Para a eventual substituição do elemento aquecedor, deixe um espaço livre de 480 mm por baixo das extremidades dos tubos do aparelho. As dimensões do espaço necessário para a instalação correta do aparelho são especificadas no capítulo Instalação.
- A bomba de calor vertical sobre base deve ser obrigatoriamente fixada ao solo através de um sistema de fixação previsto para este efeito.

- Esta bomba de calor vem equipada com um termóstato com uma temperatura de funcionamento superior a 60 °C na posição máxima, sendo capaz de reduzir a proliferação das bactérias de legionella no depósito. Atenção: a água com uma temperatura superior a 50 °C pode provocar queimaduras imediatas. Verifique sempre a temperatura da água antes de tomar banho.
- Descarte corretamente os materiais de embalagem. Rasgue as embalagens plásticas e descarte-as num local onde não haja risco de crianças brincarem com elas. Se as embalagens plásticas não forem rasgadas podem ser a causa de asfixia.
- Este aparelho não contém qualquer peça suscetível de ser reparada pelo utilizador. Confie a operação a um instalador.
- Antes de qualquer intervenção, certifique-se de que a alimentação elétrica geral está desligada e consignada.
- Para efetuar a instalação, é imperativo respeitar as normas em vigor no local de instalação e as instruções de instalação do fabricante.
- A unidade exterior não deve ser colocada na horizontal durante o transporte. O transporte do aparelho na posição deitada pode provocar a deslocação do fluido refrigerante e a deformação das suspensões do compressor. Os danos resultantes do transporte do aparelho na posição deitada não estão cobertos pela garantia. Caso seja necessário, a unidade exterior só poderá ser inclinada manualmente (para passar uma porta, subir uma escada). Esta operação deve ser realizada com cuidado e o aparelho deve ser imediatamente colocado na vertical.

- O instalador deve instalar a unidade tendo em atenção as recomendações dadas neste manual. Uma instalação mal efetuada pode causar danos graves, como fugas de fluido refrigerante ou de água, choques elétricos ou risco de incêndio. Se a unidade não for instalada de acordo com as recomendações deste manual, a garantia do fabricante não será válida.
- Apenas o pessoal qualificado está em condições de manusear, encher, purgar e descartar o refrigerante.
- Os aparelhos não são à prova de explosão e, por conseguinte, não devem ser instalados numa atmosfera explosiva.
- Tome as medidas adequadas para evitar que a unidade seja utilizada como abrigo de pequenos animais. Os animais, ao entrarem em contacto com as partes elétricas, podem dar origem a avarias ou incêndio. Indique ao cliente que deve manter limpa a zona em volta da unidade.
- Instale as unidades num local que permita montar facilmente os tubos de gás, de líquido e de descarga dos condensados.
- Em caso de mudança de instalações, contacte um instalação para remover o aparelho e instalá-lo noutra local.
- Utilize as peças fornecidas ou especificadas no manual de instruções, aquando dos trabalhos de instalação.
- Fixe corretamente a tampa da caixa elétrica e o painel de serviços das unidades. Se a tampa da caixa elétrica ou o painel de serviços estiver mal fixado, existe risco de incêndio, de eletrocussão devido à presença de pó, de água, etc.
- O sistema contém fluido refrigerante sob muito alta pressão. A instalação e a manutenção do aparelho devem ser

efetuadas por um profissional autorizado em conformidade com os textos regulamentares e as regras da arte em vigor, nomeadamente em França:

- Legislação sobre a manipulação de fluidos refrigerantes: Decreto 2007/737 e respetivos decretos de aplicação.
- A colocação em serviço deste aparelho deve ser efetuada por um instalador qualificado, que possua um certificado de capacidade em conformidade com os artigos R 543-75 a 123 do código do ambiente e respetivos decretos de aplicação. Tal como qualquer outra operação realizada em equipamentos que requerem a manipulação de fluidos refrigerantes.
- NF C 15-100 e respetivas modificações: Instalações elétricas de baixa tensão - Regras.

FLUIDO REFRIGERANTE R32:

- Para instalar a unidade, utilize fluido refrigerante R32 em caso de carga adicional, as ferramentas e ligações especificamente adaptadas ao R32.
- Este fluido inflamável exige o respeito pelos volumes e superfícies mínimos da divisão onde o aparelho está instalado ou armazenado ou é utilizado. Certifique-se de que a aplicação do estaleiro está em sintonia com a dimensão das divisões tratadas e a carga de fluido da instalação (respeito pela norma EN 378-1 e IEC 60335-2-40).
- Não insira no aparelho outras substâncias para além do fluido refrigerante preconizado.
- Não deixe que o refrigerante se escoe para a atmosfera. Em caso de fuga de refrigerante, durante a instalação,

arejar a divisão. No final da instalação, não deve existir qualquer fuga de refrigerante no circuito. Uma fuga de fluido R32 combinada com uma fonte de inflamação pode dar origem à formação de gases tóxicos.

- Não toque no fluido refrigerante se houver fuga das ligações ou outra. Um contacto direto pode provocar congelamento.
- Os fluidos refrigerantes podem libertar odor.
- Não instale nem armazene a unidade nas proximidades de uma fonte de calor.
- Respeite as regras de segurança e de utilização do refrigerante R32.
- Respeite os regulamentos nacionais em matéria de gás.
- Não perfure nem queime o aparelho.
- Um alargamento realizado no interior do edifício não deve voltar a ser utilizado. A ligação alargada no tubo deverá ser retirada e uma nova ligação alargada deverá ser fabricada.
- Um alargamento realizado no exterior do edifício pode ser efetuado sem restrições.
- Não utilize dispositivos diferentes dos recomendados pelo fabricante para acelerar o processo de descongelamento ou para limpar o aparelho.
- Manter o aparelho afastado de qualquer fonte de chama nua ou de inflamação.

LIGAÇÃO HIDRÁULICA:


Deverá instalar um novo dispositivo de segurança, com dimensões de $\frac{3}{4}$ " e pressão 0,7 MPa (7 bar) à entrada da bomba de calor, em conformidade com as normas locais em vigor. Além disso, a válvula de segurança deverá ser protegida contra a geada.

É necessário instalar um redutor de pressão (não fornecido) no tubo de alimentação principal caso a pressão de alimentação seja superior a 0,5 MPa (5 bar).

Ligue a unidade de segurança a um tubo de descarga, que deverá ser mantido ao ar livre, num ambiente isento de gelo e continuamente inclinado para baixo para drenar a água expandida pelo calor ou para permitir a drenagem da bomba de calor.

É imperativo instalar um recipiente de retenção sob a bomba de calor sempre que esta estiver instalada num teto falso, num sótão ou por cima de espaços habitados. É necessário ligar um dispositivo de drenagem ao sistema de esgotos.

LIGAÇÃO ELÉTRICA:

- Antes de remover a tampa, certificar-se de que desliga a alimentação elétrica para evitar qualquer risco de lesão ou eletrocussão.
- A montante do aparelho, a instalação elétrica deve ter um dispositivo de corte unipolar (disjuntor, fusível) conforme com as normas locais de instalação em vigor (dispositivo de corrente residual 30 mA).
- A ligação à terra é obrigatória. É fornecido um terminal especial com a marcação  para o efeito.
- Consulte os esquemas elétricos no manual.
- A instalação elétrica deve ser realizada em conformidade com a regulamentação em vigor, particularmente: a norma NF C 15-100.

- Este aparelho está previsto para funcionar sob uma tensão nominal de 230 Volts 50 Hz. Em momento algum (incluindo durante as fases de arranque), a tensão não deve ser inferior a 198 V nem superior a 264 V nos bornes do aparelho.
- O comprimento máximo do cabo depende de uma queda de tensão que deve ser inferior a 2 %. Utilize um cabo com uma secção superior se a queda de tensão for igual ou superior a 2 %.
- As ligações elétricas só serão efetuadas quando todas as outras operações de montagem (fixação, montagem, ...) tiverem sido realizadas.
- Verifique que a cablagem não está sujeita a desgaste, corrosão, a pressão excessiva, vibrações, arestas cortantes ou a qualquer outro efeito nefasto do ambiente.
- Os aparelhos de climatização estão previstos para funcionar com os seguintes regimes de neutro: TT e TN. O regime de neutro IT não é adequado para estes aparelhos (utilize um transformador de separação). As alimentações monofásicas sem neutro (entre fases) estão rigorosamente interditas. No que diz respeito aos aparelhos trifásicos, o neutro também deve ser distribuído (TT ou TN).
- O contrato celebrado com o fornecedor de energia deve ser suficiente para cobrir não apenas a potência do aparelho como igualmente a soma das potências de todos os aparelhos suscetíveis de funcionarem simultaneamente. Quando a potência for insuficiente, verifique junto do fornecedor de energia o valor da potência contratada.
- Obtenha, junto do distribuidor de energia elétrica, as especificações do cabo e a corrente harmónica, etc.
- Nunca utilize uma tomada de corrente para a alimentação.

- Utilize um circuito de alimentação dedicado. Não partilhe a alimentação com um outro aparelho.
- Utilize uma linha de alimentação independente protegida por um disjuntor unipolar com abertura dos contactos superior a 3 mm para alimentar o aparelho.
- Tenha o cuidado de colocar o disjuntor num local onde os utilizadores não o possam acionar ou desligar involuntariamente (local anexo, ...). Se o quadro elétrico se encontrar no exterior, feche-o e tranque-o para que seja de fácil acesso.
- Exceto em caso de urgência, nunca desligue o disjuntor principal, nem o disjuntor das unidades interiores durante o funcionamento. Esta manipulação provocaria uma falha do compressor, bem como uma fuga de água. Pare a unidade interior apenas com o auxílio de todos os tipos de comandos remotos ou de um aparelho de entrada externa (interruptor) e, em seguida, desligue o disjuntor.
- Nunca toque nos componentes elétricos imediatamente após cortar a alimentação. Pode ocorrer um choque elétrico. Depois de desligar, aguarde 10 minutos antes de tocar nos componentes elétricos. A eletricidade estática presente no corpo humano pode danificar os componentes. Descarregue a eletricidade estática do seu corpo.
- Uma cablagem incorreta pode danificar todo o sistema.
- Se a voltagem for demasiado baixa ou colapsar aquando do arranque do aparelho, este pode ter dificuldade em arrancar. Neste caso, consulte o seu fornecedor de energia.
- Certifique-se da segurança de todos os cabos, que utiliza os fios que respeitam as normas em vigor (NF C 15-100 em particular) e que não é exercida qualquer força na ligação dos bornes e nos cabos.

LIGAÇÃO FRIGORÍFICA:

- Todos os circuitos frigoríficos podem ser contaminados por poeiras e humidade. Se estes poluentes entrarem no circuito frigorífico, podem contribuir para a degradação da fiabilidade das unidades. Deve assegurar-se do confinamento correto das ligações e dos circuitos frigoríficos das unidades. Em caso de falha posterior e mediante peritagem, a constatação da presença de humidade ou de corpos estranhos no óleo do compressor implicará sistematicamente a exclusão de garantia.
- Aquando da receção, verifique se as ligações e as tampas do circuito frigorífico montadas na unidade interior e na unidade exterior estão efetivamente no lugar e bloqueadas.
- Verifique que as ligações frigoríficas estão corretamente tapadas (tampas plásticas ou tubos com as extremidades esmagadas ou calcinados). Se for necessário remover as tampas durante o trabalho (tubos cortados, por exemplo), voltar a aplicá-las o mais rapidamente possível para evitar a contaminação do tubo.
- Nas ligações frigoríficas, não utilize massa de estanqueidade porque esta pode obstruir ou poluir o interior das ligações. A sua utilização implicaria a perda de garantia do aparelho.
- Não utilize óleo mineral ordinário nas ligações "Flare". Utilize óleo para utilização com refrigerantes compatível com R32, evitando ao máximo que entre no circuito, devido ao risco de reduzir a vida útil do material.
- Utilize azoto seco para evitar a entrada de humidade que prejudicará o funcionamento do aparelho.

- Não utilize ligações usadas, deformadas ou descoloridas, mas ligações novas com qualidade frigorífica.

1. Apresentação

1.1. Instruções de segurança

Os trabalhos de instalação e colocação em funcionamento das bombas de calor para água quente sanitária termodinâmicas podem ser perigosos devido às elevadas pressões e à presença de peças sob tensão elétrica.

A instalação, a colocação em funcionamento e a manutenção das bombas de calor para água quente sanitária termodinâmicas devem ser realizadas exclusivamente por pessoal formado e qualificado.

1.2. Conteúdo da embalagem

1.2.1. Embalagem da bomba de calor vertical sobre base



1 manual de instruções



1 saco contendo uma união dielétrica com 2 juntas, para a saída de água quente

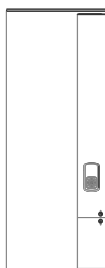


2 mangas de isolamento para a ligação frigorífica



Bomba de calor equipada com cintas de fixação ou patilha de fixação, consoante o modelo.

1.2.2. Embalagem da bomba de calor vertical de parede



1 manual de instruções



1 saco contendo uma união dielétrica com 2 juntas, para a saída de água quente



2 mangas de isolamento para a ligação frigorífica



2 suportes easyFIX



Patilha de fixação à parede

1.3. Manutenção

1.3.1. Bomba de calor vertical de parede

A bomba de calor vertical de parede pode ser colocada com as pegas nos fundos.



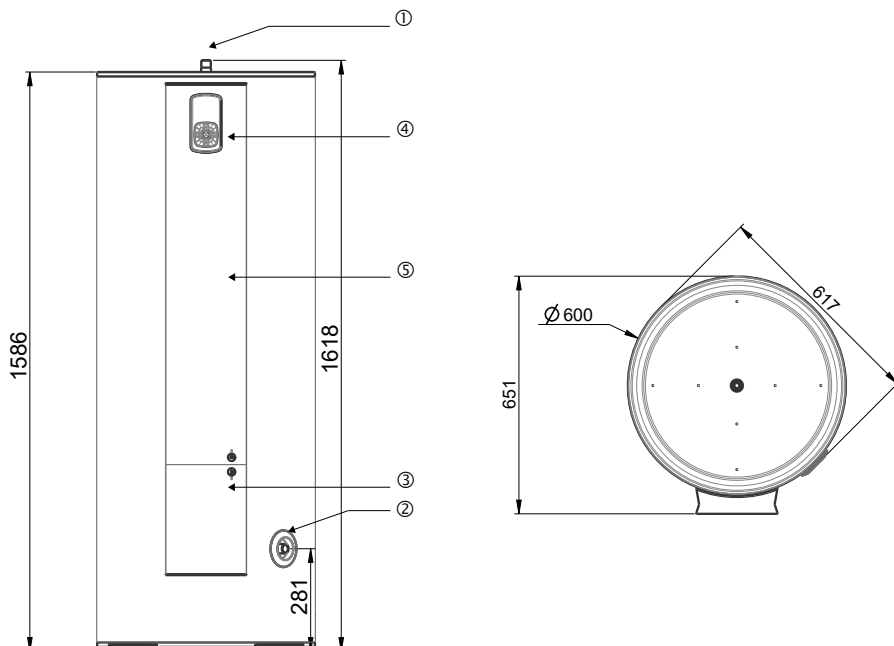
1.3.2. Bomba de calor vertical sobre base

A bomba de calor vertical sobre base pode ser colocada com as pegas nos fundos.



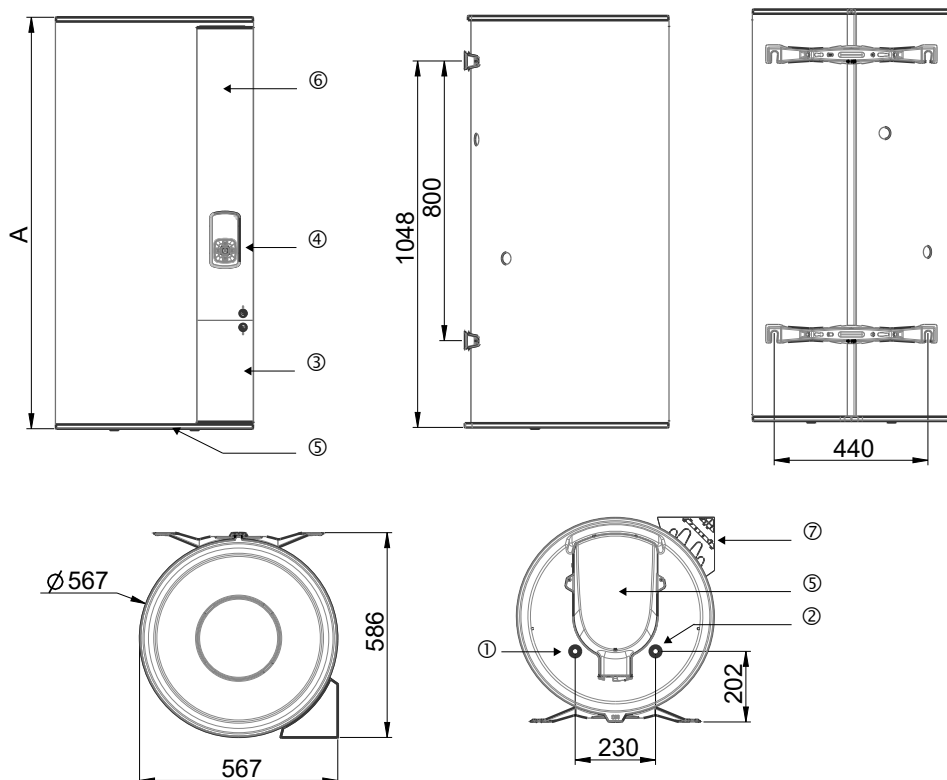
2. Dimensões

2.1. Bomba de calor vertical sobre base de 270 L



①	Ligação água quente 3/4"
②	Ligação água fria 3/4"
③	Caixa de ligação elétrica e ligação frigorífica (Entrada: 3/8", saída 1/4");
④	Ecrã de regulação; posição da sonda do acumulador superior
⑤	Posicionamento do apoio elétrico e segurança mecânica; posição da sonda da bucha de imersão

2.2. Bombas de calor verticais de parede de 150 L e 200 L



	150 L	200 L
Cota A	1177	1497

①	Ligação água quente 3/4"
②	Ligação água fria 3/4"
③	Caixa de ligação elétrica
④	Ecrã de regulação
⑤	Localização do apoio elétrico & segurança mecânica; posição da sonda da bucha de imersão
⑥	Posição da sonda do acumulador superior
⑦	Ligação frigorífica (Entrada: 3/8", saída: 1/4")

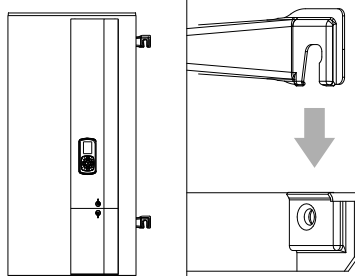
3. Acessórios

Tripé para bomba de calor vertical de parede



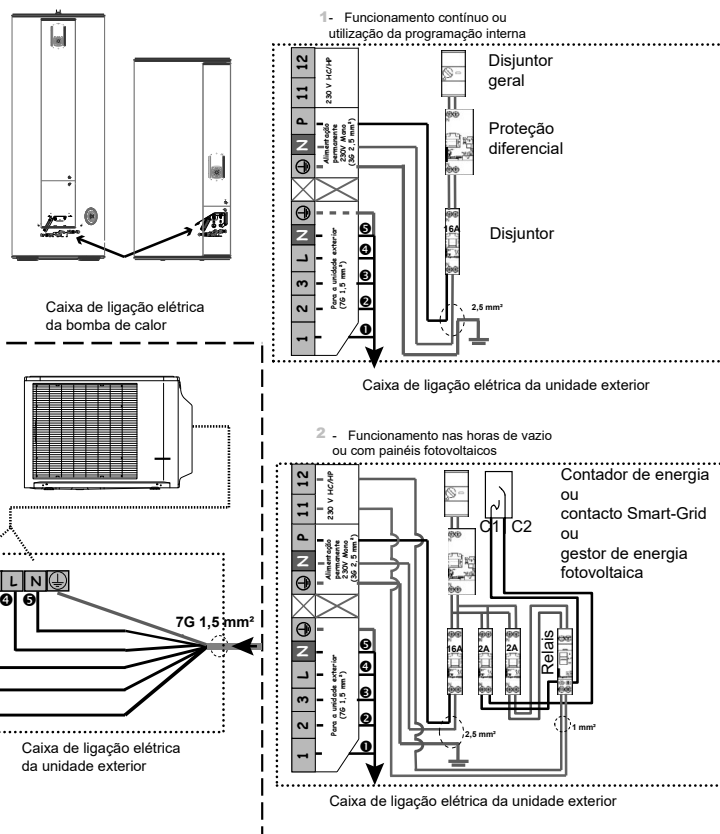
Placas de fixação rápida para modelo vertical de parede

- A solução para espaços reduzidos: o aparelho é pendurado neste suporte.
- Instalação rápida.
- Fixação fácil do aparelho nos cantos ou quando não há acesso para a fixação na parede.
- Cumpre os requisitos normativos de manutenção.
- 2 placas..



4. Diagrama de comissionamento

Para garantir a proteção contra a corrosão do depósito, a bomba de calor deve estar permanentemente alimentada.



NOTA: Nos casos em que é difícil instalar um cabo para as horas de vazio, é possível substituir o contacto horas de vazio/horas cheias pelo relógio integrado no aparelho (gama de funcionamento Prog). Será necessário programá-la de acordo com a tarifa em vigor no local de instalação (Consulte o esquema 1).

O esquema do quadro elétrico representa um contador eletrónico. No caso de um contador mecânico, retome a alimentação 230 V do contacto HC/HP.


Para mais informações, consulte o parágrafo «Ligação elétrica» do manual.

5. Instalação

5.1. Escolha do local de instalação

- Coloque a bomba de calor ao abrigo do gelo.
- Instale-a o mais próximo possível dos principais pontos de utilização.
- Se for colocada fora do volume habitável (adega, garagem), isole as tubagens. A temperatura ambiente em torno da bomba de calor não deve exceder 40 °C.
- Certifique-se de que o elemento de suporte é suficientemente resistente para suportar o peso da bomba de calor cheia de água.
- Assegure, à frente de cada elemento elétrico, um espaço suficiente de 500 m para a manutenção periódica do elemento aquecedor.
- Instale, obrigatoriamente, uma bandeja de retenção sob a bomba de calor se esta estiver posicionada num teto falso, num sótão ou por cima de espaços habitados. É necessário ligar um dispositivo de drenagem ao sistema de esgotos.

5.2. Superfície mínima da divisão



É rigorosamente proibido instalar o produto numa divisão fechada por uma porta acústica (estanque), dado que o produto necessita de renovação do ar por ventilação natural do ar ambiente.

Em conformidade com a norma IEC 60335-2-40 (exigências de segurança e de ambiente das bombas de calor) alargada às cargas de fluido inferiores a m1, o acumulador bem como todas as ligações frigoríficas que atravessam a área habitada devem ser instalados em locais que respeitem as condições a seguir indicadas.

Caso de local sem ventilação mecânica:

- Instalação num local que não contenha qualquer outro aparelho elétrico ou interruptor elétrico (restrições relacionadas com a toxicidade).
- A superfície do local deve ser superior a 1 m²*.

Nota: A superfície acima é indicada para um pé direito de 2,5 m. Se o pé direito for diferente de 2,5 m e igual ao valor H em metros, multiplique o valor acima por 2,5/H.

- Instalação num local que contenha pelo menos um outro aparelho elétrico ou um interruptor elétrico (restrições relacionadas com a inflamabilidade)
- A superfície do local deve ser superior a 6 m²*.

*Em ambos os casos, se a divisão tiver aberturas/grelhas de ventilação natural conformes aos critérios de dimensão e de posicionamento definidos no parágrafo seguinte, a superfície da divisão adjacente pode ser tomada em consideração para o cálculo da superfície mínima.

Caso de local com ventilação mecânica:

Neste caso, não existem restrições em termos de superfície mínima, desde que a ventilação respeite os critérios abaixo:

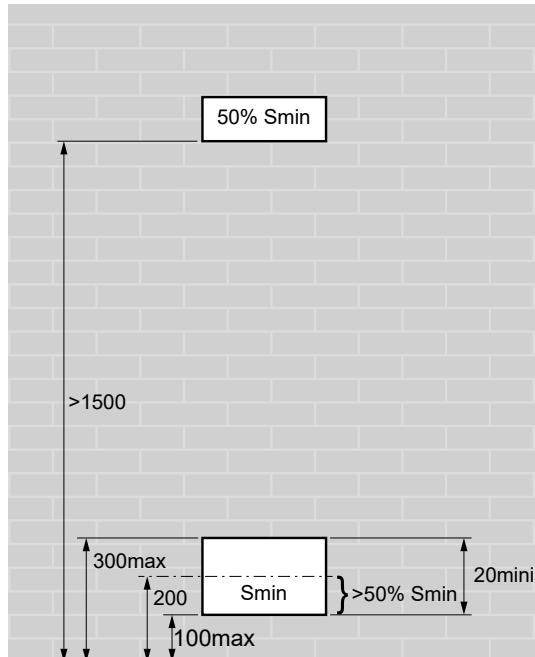
- Débito de ventilação superior a $60 \text{ m}^3/\text{h}$.
- O ponto mais baixo da boca de extração está a menos de 100 mm do solo.
- O ar é ventilado para o exterior ou para um local com uma superfície superior a 4 m^2 .

A ventilação pode ser permanente ou acionada quando é detetado fluido refrigerante.

5.3. Grelhas: restrições relativas ao número, à dimensão e à posição

Estas restrições são indicadas pela norma IEC 60335-2-40, anexo GG.

Número e posição: as duas grelhas de ventilação estão imperativamente posicionadas de acordo com o esquema abaixo.



Tamanho das aberturas: o tamanho mínimo S_{min} em cm^2 depende da carga em R32 e da superfície da divisão na qual o produto está instalado. Consulte a tabela abaixo.

Superfície da divisão na qual o produto está instalado em m^2		Armário 0,36~0,42	1	2	3	4	5	6
Superfície mínima (S_{min}) da grelha de ventilação inferior em cm^2	Vertical de parede	300	250	200	150	100	50	-
	Vertical sobre base	550	550	500	450	450	400	-

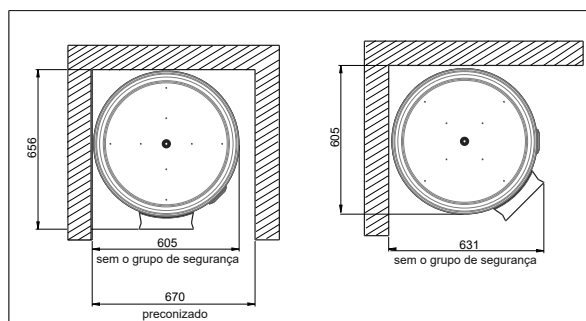
5.4. Localização



Instalação interdita em armário fechado estanque.

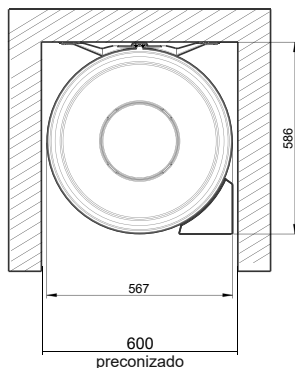
5.4.1. Posicionamento da bomba de calor, versão de 270 L

Resistência do piso:	<ul style="list-style-type: none"> Capacidade de carga de 400 kg mínimo na superfície da bomba de calor
Pé direito:	<ul style="list-style-type: none"> > 1,70 m
Posicionamento recomendado:	<ul style="list-style-type: none"> No volume com aquecimento



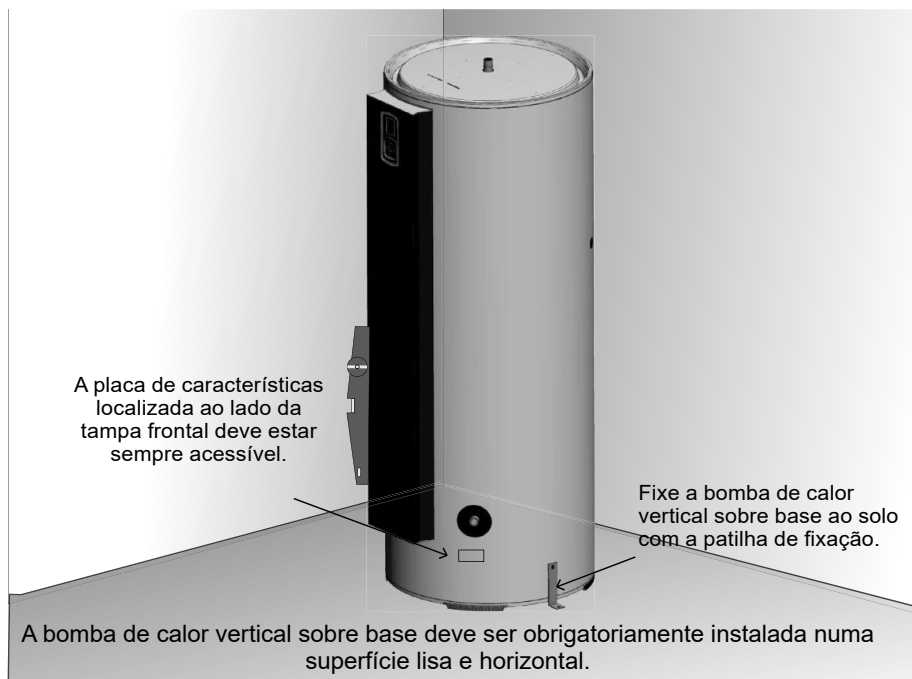
5.4.2. Localização da bomba de calor, versões 150 l e 200 l

<p>Tipo da parede de suporte à bomba de calor:</p> <p><i>(modelo de fixação impresso na embalagem)</i></p>	<ul style="list-style-type: none"> • Paredes finas (divisória em placas de gesso): hastes ros-cadas de Ø 10 mm que atravessam a parede ligadas por perfis ou contraplacas. • Paredes sólidas grossas (betão, pedra, tijolos): Proceda à montagem dos parafusos de Ø 10 mm ou faça os furos para receber as buchas de tipo MOLLY de Ø 10 mm. • As bombas de calor verticais de parede podem ser colocadas num tripé, caso a divisória não suporte o peso do aparelho. É obrigatório fixar o estribo superior. Utilize o tripé recomendado pelo fabricante.
<p>Pé direito:</p>	<ul style="list-style-type: none"> • > 1,26 m para a versão de 150 L e 1,57 m para a versão de 200 L
<p>Posicionamento recomendado:</p>	<ul style="list-style-type: none"> • No volume com aquecimento



5.5. Instalação do produto

Instale obrigatoriamente uma bandeja de recolha de água ligada ao esgoto, sob a bomba de calor, em particular, se esta estiver posicionada por cima de locais habitados.

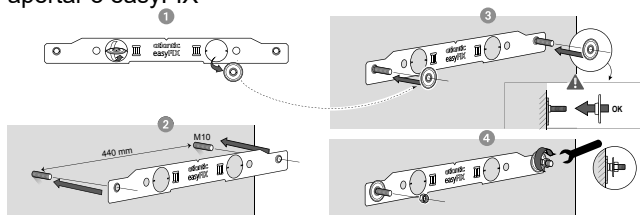
5.5.1. Bomba de calor vertical sobre base de 270 L

A bomba de calor vertical sobre base deve ser obrigatoriamente fixada ao solo com a patilha de fixação prevista para este efeito.

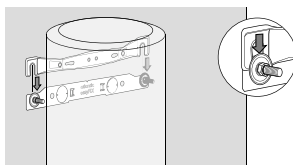
5.5.2. Bomba de calor vertical de parede de 150 L ou 200 L

Com **easyFIX** :

- Montar e apertar o **easyFIX**

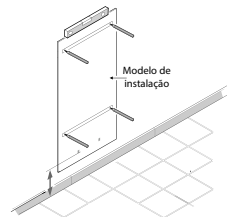
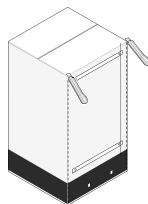


- Instalar a bomba de calor



Com o **gabarito impresso na embalagem**:

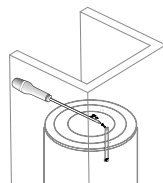
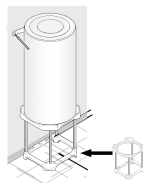
- Recorte o modelo impresso na embalagem e utilize-o para fazer as marcações.



Faça os furos e, em seguida, fixe a bomba de calor utilizando as fixações com um diâmetro (\varnothing) mínimo de 10 mm adaptadas à sua parede (placa de gesso, betão, tijolo).

É obrigatório utilizar um tripé, no caso de uma parede sem sustentação de carga (incapaz de suportar o peso do acumulador cheio). Neste caso, uma fixação do aquecedor de água para a parede é obrigatória, quer com o suporte superior ou com o suporte de montagem (que permite a integração em um armário de dimensões internas em 600 x 600 mm).

Coloque, primeiro, a bomba de calor no respetivo tripé para marcar os pontos de fixação.
Faça os furos.
Reinstale a bomba de calor na posição correta.



Fixe o estribo superior

5.6. Ligação hidráulica

É absolutamente necessário limpar bem as tubagens de alimentação antes de proceder à ligação hidráulica, para evitar o risco de introdução de partículas metálicas ou outras partículas no depósito da bomba de calor.

É proibido instalar um circuito fechado de recirculação de água sanitária no aparelho. A garantia não é válida em caso de falha do aparelho numa instalação com circuito fechado de recirculação de água sanitária (para mais informações, contacte o Serviço de Pós-Venda).

Em caso de ligação com junta plana, não remova os anéis de vedação colocados nas entradas (azul na entrada de água fria, vermelho na entrada de água quente).

A bomba de calor deve ligada em conformidade com as normas e a regulamentação em vigor no país onde é instalada (em França: D.T.U. 60.1).


5.6.1. Identificação dos tubos no aparelho


- Os tubos são de aço com extremidades roscadas com passo do gás de $\text{Ø } 20/27$ (3/4").
- A entrada de água fria é identificada por uma flange azul e a saída de água quente por uma flange vermelha.

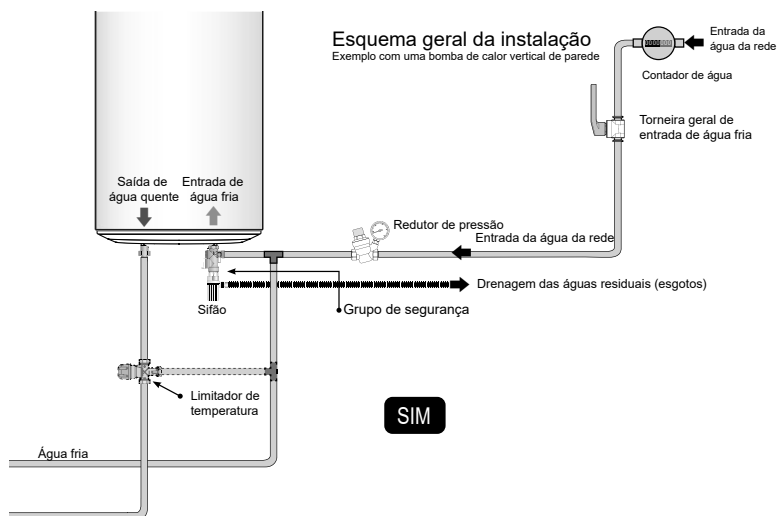
5.6.2. Ligação aos tubos

- Os tubos podem ser rígidos - geralmente são de cobre (o aço preto é proibido) - ou flexíveis (trançado de aço inoxidável flexível padrão).
- A ligação na saída de água quente deve ser obrigatoriamente realizada utilizando a união dielétrica fornecida ou uma manga de ferro fundido, para evitar a corrosão dos tubos (contacto direto ferro/cobre). São proibidas as uniões de latão a este nível (em França: DTU 60.1).
- A vedação deve ser efetuada nos tubos da instalação, inclusive quando se utilizam tubos PER.

- Instale obrigatoriamente um grupo de segurança novo (não fornecido) diretamente na entrada da água fria da bomba de calor, em conformidade com as normas em vigor (na Europa: EN 1487), com pressão 0,7 MPa – 7 bar – e dimensão 3/4" (20/27). Ligue o grupo de segurança a um tubo de descarga. É utilizado para drenar a água expandida durante o aquecimento, mas também durante a drenagem. Esta drenagem deve ser mantida ao ar livre, num local onde não haja risco de congelamento e com inclinação contínua para baixo.

 Ligue diretamente o grupo de segurança à entrada da água fria da bomba de calor.

 A pressão da rede de água fria normalmente é inferior a 0,5 MPa - 5 bar. Se não for o caso, assegure um redutor de pressão que será posicionado na entrada da água após o contador (configuração recomendada: 0,35 MPa), nunca diretamente na bomba de calor.



5.6.3. Conselhos e recomendações

Se os pontos de distribuição não estiverem equipados com válvulas misturadoras termostáticas, deve ser instalado um limitador de temperatura na saída da bomba de calor para reduzir o risco de queimaduras:

- Nas casas de banho, a temperatura máxima da água quente sanitária é de 50 °C nos pontos de distribuição.
- Nas outras divisões, a temperatura da água quente sanitária está limitada a 60 °C nos pontos de distribuição.



Para as regiões onde a água é muito calcária ($T_h > 20^\circ\text{f}$), é recomendado tratá-la. Com um anticalcário, a dureza da água deve permanecer superior a 8 °f. O anticalcário não anula a nossa garantia, desde que possua certificação CSTB em França, esteja regulado de acordo com as boas práticas e seja verificado e mantido regularmente.

Decreto n.º 2001-1220 de 20 de dezembro de 2001 e Circular DGS/SD 7A.

- Em conformidade com o DTU 60.1

5.7. Ligação frigorífica

Consulte o capítulo "ligação frigorífica".

5.8. Ligação elétrica

Consulte os esquemas de ligação elétrica no verso da capa.

A bomba de calor deve ser ligada a uma rede de corrente alternada monofásica de 230 V.

Nunca alimente eletricamente e diretamente o elemento aquecedor.



A bomba de calor deve ser alimentada continuamente para garantir proteção ACI hybride (Anticorrosão) à bomba de calor.

A ligação elétrica deve estar em conformidade com as normas de instalação NFC 15-100, bem como com as recomendações em vigor no país onde a bomba de calor será instalada. A instalação inclui:

- a montante da bomba de calor, um dispositivo de corte unipolar (abertura dos contactos de, pelo menos, 3 mm: fusível, disjuntor).
- Uma proteção mediante dispositivo de corrente residual 30 mA.



A ligação à terra é obrigatória.

O termóstato de segurança do apoio elétrico não deve, em caso algum, ser reparado fora das nossas fábricas. **O incumprimento desta cláusula anula o seu direito a beneficiar da garantia.**

Em caso de contratação de horas de vazio/horas fora de vazio, a regulação irá otimizar o tempo de aquecimento com base nas horas de vazio. Para isso, é necessário que a regulação receba a informação das horas de vazio/horas fora do vazio do quadro elétrico (simplesmente pela presença ou ausência de 230 V).

Em caso de substituição da bomba de calor ligada diretamente ao contacto horas de vazio/horas fora do vazio, a alimentação antiga pode ser utilizada para este fim depois de adaptada para alimentação contínua.

Nos casos em que é difícil estabelecer uma segunda linha de alimentação, é possível substituir o contacto horas de vazio/horas cheias pelo relógio interno do produto.



Não instale a ligação elétrica da bomba de calor/unidade exterior em armários elétricos ou perto de cabos de alimentação que não seja a alimentação da bomba de calor.

Certifique-se de que mantém o revestimento isolante dos cabos elétricos quando os passar através dos cerra-cabos.

Certifique-se também de que mantém o isolamento dos condutores até ao bloco de terminais de ligação.

5.8.1. Enchimento da bomba de calor

- 1 Abra a ou as torneiras de água quente.
- 2 Abra a torneira da água fria situada no grupo de segurança (certifique-se de que a válvula de drenagem do grupo está fechada).
- 3 Depois da água quente escoar das torneiras, feche-as. A bomba de calor está cheia de água.
- 4 Verifique a estanqueidade da ligação aos tubos e o funcionamento correto dos componentes hidráulicos, abrindo várias vezes a válvula de drenagem do grupo de segurança, para eliminar a presença de possíveis resíduos na válvula de descarga.

6. Primeira colocação em funcionamento

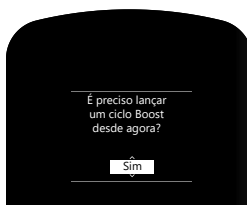


- ❶ Ligue a bomba de calor à alimentação elétrica.
- ❷ Na primeira alimentação elétrica, são exibidas no ecrã as instruções de configuração.
Siga atentamente as instruções de configuração dos parâmetros apresentadas no ecrã.

- Escolha do idioma
- Acerto da data e da hora
- Comando externo
- Períodos de funcionamento
- Apoio elétrico
- Gestão do valor de referência
- Ligação frigo

Para voltar posteriormente às configurações, consulte o parágrafo “Parâmetros de instalação”.

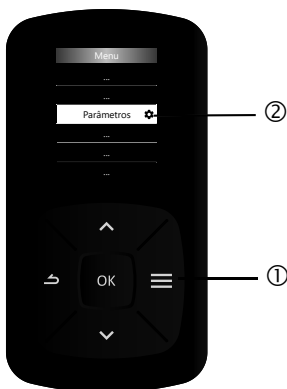
No primeiro aquecimento, ative o BOOST independentemente da gama de funcionamento definida.



6.1. Parâmetros de instalação

(se não tiverem sido ajustados na primeira colocação em serviço)

Para aceder novamente às várias configurações da unidade:



6.1.1. Comando externo

A bomba de calor pode ser ligada a um sinal Hora de Vazio ou a um sinal autoconsumo fotovoltaico, ou um sinal Smart Grid.

- Sinal Hora de Vazio:

Neste modo, o apoio elétrico só pode funcionar quando o sinal está presente.

- Ligação a uma estação fotovoltaica:

No caso de uma associação com um sistema fotovoltaico, é possível armazenar quase gratuitamente a energia excedente produzida pelo sistema fotovoltaico, sob a forma de água quente, na bomba de calor. Se a instalação fotovoltaica tiver energia suficiente, o inversor da instalação envia automaticamente um sinal à bomba de calor termodinâmica que ativa o funcionamento forçado da bomba de calor. Se o sinal do inversor for interrompido, a bomba de calor termodinâmica regressa automaticamente, ao fim de 10 minutos, ao modo de funcionamento selecionado anteriormente.

No modo fotovoltaico, os períodos de funcionamento são fixos. É possível escolher o modo smart grid para poder adaptar os períodos de funcionamento.

Sem sinal fotovoltaico, o sistema está autorizado a funcionar de acordo com as seguintes 2 configurações:

- durante o dia, apenas das 10 h às 17 h

- durante o dia e complementarmente à noite, se necessário
- ***Sinal Smart Grid:***

O smart grid é uma rede elétrica inteligente que permite otimizar, em tempo real, a distribuição e o consumo de eletricidade.

Sem sinal smart grid, o sistema está autorizado a funcionar de acordo com as seguintes 2 configurações:

- logo que necessário
- apenas nos períodos programados

Com sinal smart grid, o sistema está autorizado a arrancar e funcionará até ao respetivo valor de referência.

Configuração definida no painel de controlo	Período utilizado	Entrada bornes 11 e 12	Estado do período	Aquecimento possível	Valor de referência
Horas de vazio	Período ativado de acordo com o período Horas de Vazio	ON	Hora de vazio	sim	Normal
		OFF	Hora cheia	não	
PV	Períodos horários pré-programados	ON	No período de programação	sim	Máx
			Fora do período de programação	sim	
		OFF	No período de programação	sim	Normal
			Fora do período de programação	não	
Smart Grid	Períodos horários programados pelo utilizador	ON	No período de programação	sim	Máx
			Fora do período de programação	sim	
		OFF	No período de programação	sim	Normal
			Fora do período de programação	não	

6.1.2. Períodos de funcionamento

Este parâmetro define os períodos de permissão de arranque da bomba de calor e do apoio elétrico de acordo com as necessidades de água quente. Pode ser configurado no caso de não haver ligação ao sinal de hora de vazio ou ao sinal de autoconsumo fotovoltaico.

A configuração é feita para 7 dias, das 0 h à meia-noite. Cada dia não pode ter mais de 3 períodos e a duração mínima de um período é de 15 minutos.

6.1.3. Apoio elétrico

Através deste menu, o utilizador pode autorizar a utilização do apoio elétrico:

- o menos possível: estará ativo se a bomba de calor estiver fora do período de funcionamento ou tiver anomalia.
- para assegurar a quantidade de água quente: se o valor de referência não for atingido, o apoio elétrico irá arrancar.

6.1.4. Gestão do valor de referência

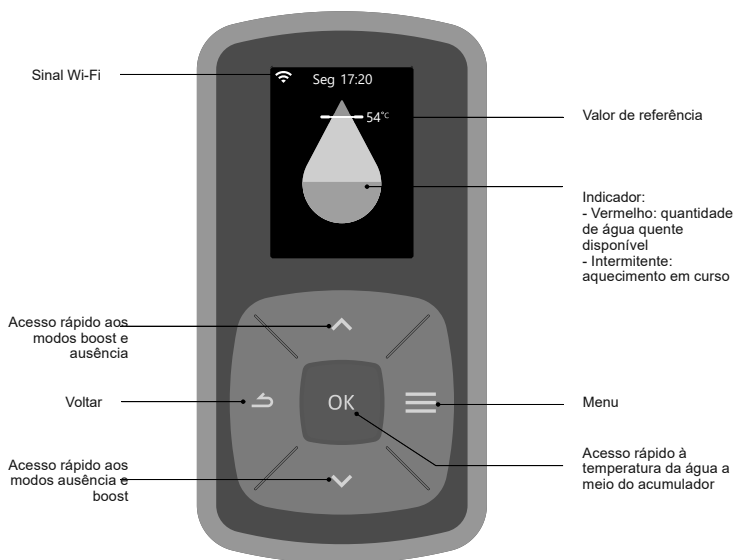
São propostos dois modos de funcionamento:

- ECO+: a bomba de calor é autónoma e efetua a inicialização dos consumos para se adaptar às necessidades do utilizador e fazer economias de energia, garantindo o conforto.
- MANUAL: ajuste do valor de referência para manual (de 50 °C a 55 °C)

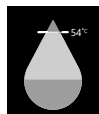
6.1.5. Ligação frigo

A ligação frigo deve ser ativada se a unidade exterior tiver sido ligada à bomba de calor.

7. Painel de controlo



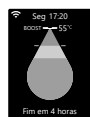
8. Exibições



Quantidade de água quente



Ausência registada
Ausência em curso



Boost em curso



Ciclo anti-legionella

9. Menu



9.1. Consumos

Este menu permite visualizar:

- o consumo energético em kwh para a produção de água quente, para o mês em curso, o mês anterior, o ano em curso, o ano anterior e, por fim, a colocação em serviço;
- a percentagem de solicitação da bomba de calor.

Se as datas e horas não forem preenchidas (por exemplo, devido a um corte de energia), o consumo de energia não será registado.

9.2. Ausência

Este menu permite programar uma ausência:

- permanente a partir da data atual
- programada (definir as datas de início e de fim da ausência). É ativado um ciclo anti-legionella no dia anterior ao seu regresso (apenas para uma ausência superior a 2 dias)

Durante este período de ausência, a temperatura da água é mantida acima de 15 °C.

A função pode ser interrompida a qualquer momento.

9.3. BOOST

Esta função:

- permite aumentar a produção de água quente pontualmente (1 ciclo de aquecimento);
- pode ser configurada para vários dias (até 7 dias).

A bomba de calor e o apoio elétrico arrancam ao mesmo tempo. O modo boost tem prioridade sobre todos os outros modos. No final do período de tempo selecionado, a bomba de calor retoma o seu funcionamento inicial.

9.4. Gestão do valor de referência

Esta função permite escolher o modo Eco+ ou o modo manual (consulte o capítulo "10. Modos de funcionamento", página 340)

Este modo também permite alterar o valor de referência manualmente.

9.5. Definições

9.5.1. Idioma



Este menu permite escolher o idioma de apresentação

9.5.2. Data / Hora

Este menu permite corrigir a hora: em caso de corte de corrente superior a 5 minutos, pode ser necessário acertar a data e a hora.

9.5.3. Períodos de funcionamento

Este menu permite escolher quando o sistema pode arrancar:

- logo que necessário: o sistema pode ser acionado a qualquer momento
- apenas nos períodos programados: durante os períodos programados em 7 dias

9.5.4. Apoio elétrico

Este menu permite escolher quando o apoio elétrico pode arrancar:

- o menos possível: a água é aquecida apenas pela bomba de calor, exceto em condições de temperatura de ar extrema, ou em caso de erro.
- para assegurar a quantidade de água quente: o apoio elétrico pode arrancar quando a bomba de calor não aquece a água com suficiente rapidez.

9.5.5. Conectividade

Este aparelho pode ser ligado e controlado à distância a partir da aplicação Cozytouch graças à ligação Wi-Fi.

Para ligar o aparelho à Internet, é necessário transferir a aplicação utilizando uma App Store e seguir as instruções.

Durante o processo, será necessário ler o código QR no aparelho.

9.5.6. Manual

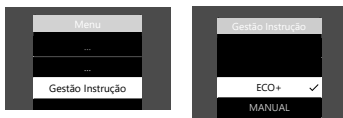
O código QR apresentado no ecrã permite aceder ao manual online.

9.5.7. Acesso Expert

Este menu permite aceder às funções avançadas de informações, configurações e testes, Consulte o capítulo "11. Acesso ao menu Expert e ao modo Emergência", página 341.

10. Modos de funcionamento

São propostos 2 modos de funcionamento através do menu «Gestão do valor de referência»:



10.1. Modo ECO+

A bomba de calor é autónoma e efetua a inicialização dos consumos para se adaptar às necessidades do utilizador e fazer economias de energia, garantindo o conforto.

10.2. Modo Manual

O utilizador pode escolher a temperatura a que a água deve ser aquecida, entre 50 °C e 55 °C.

11. Acesso ao menu Expert e ao modo Emergência

Para aceder ao menu Expert:



11.1. Apoio elétrico

Consulte o capítulo "6.1.3. Apoio elétrico", página 336.

11.2. Anti-legionella

Este menu permite definir a frequência e o valor de referência do ciclo (62 °C ou 65 °C ou 70 °C).

Quando o modo anti-legionella é ativado, o produto efetua um aquecimento até um valor de referência elevado durante um período de funcionamento ativo.

11.3. Comando externo

Consulte o capítulo "6.1.1. Comando externo", página 334.

11.4. Diagnóstico e verificação do bom funcionamento

Este menu permite aceder ao histórico dos erros, aos dados do sistema (temperatura da água quente, bomba de calor, estado da bomba de calor, ...), bem como ao modo teste. O modo teste permite verificar o bom funcionamento da bomba de calor.

- BDC Modo de aquecimento: arranque da unidade exterior com aquecimento da água
- BDC Modo de arrefecimento: arranque da unidade exterior em modo de arrefecimento para fazer um pump down (bomba desligada)
- Apoio elétrico: Ligação do apoio elétrico

Em modo teste da BDC Modo de aquecimento, a bomba de calor arranca, 3 minutos após a ligação à alimentação elétrica, apenas se as seguintes condições forem cumpridas:

- temperatura da água do acumulador superior inferior a 60 °C;
- temperatura do ar compreendida entre -10 °C e 37 °C;
- ausência de limitação ao nível da bomba de calor (alta pressão, intensidade, ...)

Caso contrário, é necessário acionar a BDC (modo de arrefecimento) para validar o seu bom funcionamento.

Se as datas e horas não forem preenchidas (por exemplo, devido a uma falha de energia), os erros não serão registados no histórico.

11.5. Modo Emergência

Este modo é utilizado em caso de falha ou de ausência da unidade exterior. Este modo só utiliza o apoio elétrico e isto, até ao valor de referência de 65 °C para a versão de 270 L e 55 °C para as versões de 150 L e 200 L.

Neste modo, é assegurada apenas metade do volume de água quente para o modelo de 270 L.

11.6. Software

Este menu permite:

- visualizar as versões dos softwares para o painel de controlo, a regulação e o Wi-Fi;
- atualizar as várias versões de software com o auxílio da aplicação dedicada.

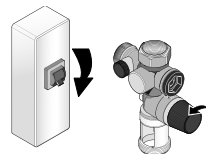
11.7. Reiniciar

Este menu permite recuperar as definições de fábrica e voltar ao túnel de arranque.

12. Manutenção da bomba de calor


É necessário drenar a bomba de calor no caso de não ser possível utilizar o modo ausência ou quando o aparelho for desligado. Proceder do seguinte modo :

- ① Desligue a alimentação elétrica do aparelho.
- ② Feche a torneira de água fria do grupo de segurança.
- ③ Abra uma torneira de água quente.
- ④ Abra a válvula de drenagem do grupo de segurança.

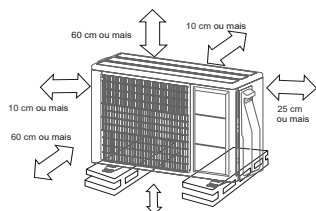


Para manter o desempenho da sua bomba de calor, é recomendado efetuar uma manutenção regular.

12.1. Manutenção a efetuar pelo utilizador

Verificar	Frequência	Datas das manutenções
<p><u>Grupo de segurança</u> : Atue na válvula de segurança. Certifique-se de que a água se escoa.</p> 	1 a 2 vezes por mês	
<p><u>Estado geral</u> :</p> <p>Verifique o estado geral do seu aparelho (<i>sem exibição de códigos de erro, ausência de fugas de água nas ligações, etc.</i>).</p>	1 vez por mês	

Manutenção da unidade exterior para assegurar uma boa circulação do ar.

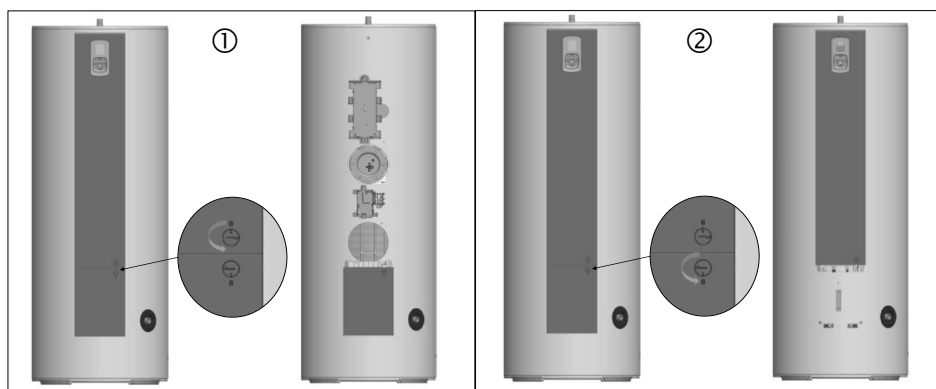


12.2. Manutenção por um profissional

Antes da abertura, a bomba de calor e a unidade exterior devem ser desligadas, antes da abertura. Abra a tampa superior da unidade exterior apenas 10 minutos após o corte de corrente para que os condensadores descarreguem.

A substituição do aquecedor de imersão ou a abertura da bomba de calor implica a drenagem da bomba de calor e a substituição da junta.

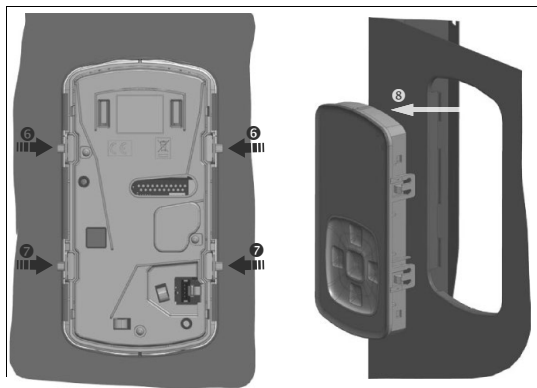
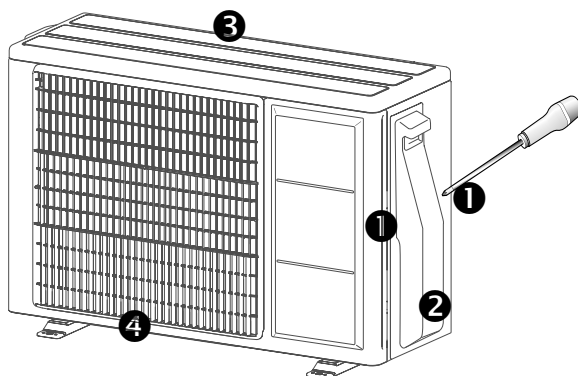
12.2.1. Acesso aos elementos da bomba de calor



- ① Remoção da coluna superior:
 - Rodar o botão superior 1/4 de volta
 - Fazer deslizar a coluna para cima
- ② Remoção da coluna inferior:
 - Rodar o botão inferior 1/4 de volta
 - Fazer deslizar a coluna cerca de 30 mm para baixo
 - Puxar a coluna na sua direção

Para retirar o comando

- ⑥ Segure a tampa frontal e desengate a parte superior do comando, pressionando os 2 cliques na parte traseira
- ⑦ Pressione os 2 cliques inferiores
- ⑧ Retire o comando

**12.2.2. Acesso aos elementos da unidade exterior**

- ① Parafusos de bloqueio (2)
- ② Tampa de acesso às válvulas e ao bloco de terminais
- ③ Tampa superior
- ④ Tampa frontal

12.2.3. Operações a efetuar pelo instalador

1 vez por ano:

- Limpeza da parte exterior da unidade exterior:
 - Limpe o pó do permutador, prestando atenção para não danificar as aletas, utilizando, se necessário, uma escova macia e um pulverizador de baixa pressão (água ou um produto adequado para o permutador);
 - Limpeza do tubo de descarga e da bandeja dos condensados da unidade exterior.
- Verificação do histórico dos erros
- Verificação da vedação hidráulica: verifique a ausência de vestígios de fuga:
 - União água fria/ água quente
 - Junta da porta da resistência elétrica
- Verificação do aperto das ligações elétricas
- Registo dos valores mínimo e máximo da sonda de água quente e, em seguida, reinicialização dos valores
- Leitura dos valores mínimo e máximo da sonda do acumulador superior e, em seguida, reinicialização dos valores
- Leitura dos valores mínimo e máximo da sonda de ar e, em seguida, reinicialização dos valores
- Leitura dos valores mínimo e máximo da sonda do condensador e, em seguida, reinicialização dos valores
- Verificação do valor de permuta. A verificar no delta de temperatura do ar: T° entrada de ar - T° saída de ar $\geq 3^{\circ}$ C (se estiver fora dos valores de referência ou recomendados, contacte um técnico de frio).

A cada 2 anos dependendo da qualidade da água:

- Descalcificação da bomba de calor:
 - Água dura TH > 25 °f a cada 2 anos
 - Água neutra de 15 °f a 25 °f a cada 3 anos.
(Periodicidade a adaptar consoante a quantidade de calcário extraído na primeira manutenção)

Operações a efetuar pelo técnico de frio**1 vez por ano:**

- Controlo do modo de arrefecimento (reversão de ciclo) (consulte o menu «Instalador»). Ativação do modo de arrefecimento no modo de teste e presença de arrefecimento nas ligações frigoríficas OU T° saída de ar - T° entrada de ar $\geq 3^{\circ}$ C.
- Verificação do funcionamento do ventilador: ausência de ruídos anormais, ausência de fricção.
- Verificação do valor de permuta. A verificar no delta de temperatura do ar (T° entrada de ar - T° saída de ar $\geq 3^{\circ}$ C). Se não estiver OK, verifique os seguintes elementos:
 - Certifique-se da ausência de vestígios de óleo nas ligações frigoríficas.
 - Efetue um teste de fugas com um detetor de fugas eletrónico (sensibilidade em 5 g/ano).
 - Verifique a carga de fluido refrigerante.

Se for necessário verificar as fugas ou a carga:

- Verificação de fugas efetuada com um detetor de fugas eletrónico (sensibilidade em 5 g/ano)
- Recuperação de carga (quantidade recuperada)
- Ajuste de carga de R32 (quantidade adicionada ou reintroduzida após recuperação).

13. Diagnóstico de erros

Em caso de anomalia, ausência de aquecimento ou emissão de vapor à saída, corte a alimentação elétrica e contacte o seu instalador.

13.1. Exibição de códigos de erros

As operações de resolução de erros devem ser executadas exclusivamente por um profissional.

O sinal sonoro de alarme pode ser suspenso, premindo OK. Quando a anomalia estiver corrigida, a mensagem de erro reaparece para uma última validação.

Código	Causa	Consequências	Diagnóstico e Resolução de problemas
Err W.3	Sonda da bucha de imersão (<i>T° da água</i>) defeituosa ou fora do intervalo de medição (<i>temperatura <0 °C ou > 85 °C</i>).	Temperatura da água não pode ser lida: Ausência de aquecimento.	Verifique as ligações e o posicionamento correto da sonda. Verifique o valor ôhmico da sonda. Se não houver nada a assinalar, substitua a sonda.
Err W.7	Ausência de água no acumulador ou ligação ACI aberta.	Ausência de aquecimento.	Colocar água no acumulador. Verifique o circuito ACI (<i>Conectores AC, cabos a condutividade da água, etc.</i>).
Err W. 10	Ausência de comunicação entre o painel de controlo e a placa de potência	Aquecimento pelo apoio elétrico em modo alternativo até 55 °C	Verifique as ligações e os cabos de ligação entre o painel de controlo e a placa de potência.
Err W.11	Ausência de deteção do sinal das horas de vazio.	A bomba de calor irá funcionar sem ter em conta os períodos de horas de vazio.	Verifique a cablagem e a emissão do sinal das horas de vazio. Modifique a configuração das permissões de arranque.
Err H.15	Data/Hora não regulada	A bomba de calor irá funcionar sem ter em conta os períodos de programação.	Defina a data e a hora.
Err W.17	Sonda do acumulador superior defeituosa (<i>temperatura < 0 °C ou > 110 °C</i>)	Aquecimento até ao valor de referência programado. Apenas a exibição da quantidade de água quente é incoerente.	Verifique as ligações e o posicionamento correto da sonda. Verifique o valor ôhmico da sonda. Se não houver nada a assinalar, substitua a sonda.

Código	Causa	Consequências	Diagnóstico e Resolução de problemas
Err W.19	Descontinuação do fornecimento de energia	-	Verificar o fornecimento de energia
Err P.20	Sonda de condensação defeituosa (<i>temperatura < 0 °C ou > 100 °C</i>)	Paragem da bomba de calor. Aquecimento pelo apoio elétrico.	Verifique as ligações e o posicionamento correto da sonda. Verifique o valor óhmico da sonda. Se não houver nada a assinalar, substitua a sonda.
Err P.21	Sonda de temperatura do ar exterior defeituosa (<i>medição < -20°C ou > 70°C</i>).	Paragem da bomba de calor. Aquecimento pelo apoio elétrico.	Verifique as ligações e o posicionamento correto da sonda. Verifique o valor óhmico da sonda. Se não houver nada a assinalar, substitua a sonda.
Err P.23	Sonda do evaporador da unidade exterior defeituosa.	Paragem da bomba de calor. Aquecimento pelo apoio elétrico.	Verifique as ligações e o posicionamento correto da sonda. Verifique o valor óhmico da sonda. Se não houver nada a assinalar, substitua a sonda.
Err P.25	Falha de alta pressão	Paragem da bomba de calor. Aquecimento pelo apoio elétrico.	Verifique a ligação do pressóstato e da respetiva cablagem elétrica. Verifique a pressão do circuito frigorífico (técnico de frio), circuito bloqueado ou presença de incondensáveis.
Err P.27	Sonda de descarga defeituosa	Paragem da bomba de calor. Aquecimento pelo apoio elétrico.	Verifique as ligações e o posicionamento correto da sonda. Verifique o valor óhmico da sonda. Se não houver nada a assinalar, substitua a sonda.

Código	Causa	Consequências	Diagnóstico e Resolução de problemas
Err P.29	Falha na temperatura de descarga	Paragem da bomba de calor. Aquecimento pelo apoio elétrico.	Verifique a carga. Verifique o bom funcionamento da unidade exterior e que as válvulas de serviço estão abertas. Verifique o valor ôhmico da sonda, faça um controlo de carga (através de pesagem) e substitua por gás novo (risco de incondensáveis). Se o erro persistir, é possível que se trate de um problema no compressor.
Err P.30.1	Ausência de permuta térmica ou A bomba de calor funciona continuamente sem atingir o valor de referência de temperatura.	Paragem da bomba de calor. Aquecimento pelo apoio elétrico.	Consumo excessivo, circuito fechado de recirculação ou fugas na rede de água quente. Falta de carga: verifique a carga através de pesagem. Incondensáveis: substitua por gás novo. Circuito bloqueado (ligações obstruídas): em modo de arrefecimento, não deve esvaziar no vácuo. Testar o correto funcionamento do descongelamento.
Err P.50.1	Erro de comunicação entre a placa de potência e a placa de interface.	Paragem da bomba de calor. Aquecimento pelo apoio elétrico.	Verifique a alimentação da unidade exterior e a placa de interface. Verifique os cabos de interligação 1 e 2. Verifique o cabo de comunicação entre as 2 placas.
Err P.50.3	Erro de comunicação entre a unidade exterior e a placa de interface.	Paragem da bomba de calor. Aquecimento pelo apoio elétrico.	Verifique a alimentação da unidade exterior. Verifique o cabo de interligação 3.
Err P.51.1	Falha no sensor de temperatura do compressor	Paragem da bomba de calor. Aquecimento pelo apoio elétrico.	Verificar a sonda do compressor

Código	Causa	Consequências	Diagnóstico e Resolução de problemas
Err P.51.4	Falha no sensor de corrente.	Paragem da bomba de calor. Aquecimento pelo apoio elétrico.	Verifique a placa da unidade exterior.
Err P.52.3	Sobrecorrente do compressor	Paragem da bomba de calor. Aquecimento pelo apoio elétrico.	Verifique o compressor. Verifique a resistência dos enrolamentos do compressor. Verifique o funcionamento correto da unidade exterior
Err P.52.4	Sincronização do compressor	Paragem da bomba de calor. Aquecimento pelo apoio elétrico.	Verifique a cablagem do compressor. Verifique se o compressor arranca.
Err P.52.7	Falha geral da unidade exterior.	Paragem da bomba de calor. Aquecimento pelo apoio elétrico.	Falta de compatibilidade do software após uma alteração da placa de interface ou placa da unidade exterior.
Err P.52.8	Falha PFC	Paragem da bomba de calor. Aquecimento pelo apoio elétrico.	Placa da unidade exterior a substituir. O erro pode ser devido por sobretensões provocadas por tempestades. O erro é redefinido por um corte de corrente elétrica.
Err P.53.1	Falha no ventilador	Paragem da bomba de calor. Aquecimento pelo apoio elétrico.	Verifique se o ventilador roda livremente. Verifique o motor e a cablagem.
Err P.56	A unidade exterior não é a versão correcta	Paragem da bomba de calor. Aquecimento pelo apoio elétrico.	Verificar a sonda do compressor

13.2. Outras avarias sem exibição de código de erros

Problema	Causa	Diagnóstico e resolução de erros
Não aquece. Não há água quente.	<ul style="list-style-type: none"> • Bomba de calor não alimentada eletricamente: fusíveis, cablagem, etc... • Elemento aquecedor ou respetiva cablagem desligada. 	<ul style="list-style-type: none"> • Verifique se há tensão nos cabos de alimentação da bomba de calor. • Verifique se a bomba de calor está ligada a uma fonte de alimentação.
Quantidade de água quente insuficiente.	<ul style="list-style-type: none"> • Subdimensionamento da bomba de calor. • Funcionamento no modo Manual. • Fugas na rede de água quente. • Circuito fechado de recirculação 	<ul style="list-style-type: none"> • Passe o produto para o modo de programação, com dois períodos de funcionamento por dia.
A água não está suficientemente quente.	<ul style="list-style-type: none"> • A alimentação principal da bomba de calor não é contínua. • Elemento aquecedor ou respetiva cablagem parcialmente desligada. • Retorno de água fria ao circuito de circuito de água quente. • Circuito fechado de recirculação de água sanitária na instalação. 	<ul style="list-style-type: none"> • Verifique se a alimentação do aparelho é contínua. • Verifique o valor óhmico da resistência elétrica, bem como o bom estado do feixe. • Feche a torneira de corte de água fria do grupo de segurança. em seguida, abra uma torneira de água quente. Aguarde 10 minutos. Na presença de escoamento, procure as torneiras defeituosas e/ou certifique-se do posicionamento correto do grupo de segurança. • Remova o circuito fechado de recirculação.
Caudal insuficiente na torneira de água quente.	<ul style="list-style-type: none"> • Filtro do grupo de segurança obstruído. • Bomba de calor com resíduos calcários 	<ul style="list-style-type: none"> • Limpe o filtro. • Descalcifique a bomba de calor.

Problema	Causa	Diagnóstico e resolução de erros
Perda contínua de água no grupo de segurança fora do período de aquecimento.	<ul style="list-style-type: none"> • Válvula de segurança danificada ou obstruída. • Pressão da rede demasiado alta. 	<ul style="list-style-type: none"> • Substitua o grupo de segurança. • Certifique-se de que a pressão de saída do contador de água não excede os 0,5 MPa (5 bar), caso contrário, instale um redutor de pressão regulado a 0,3 MPa (3 bar) no início da distribuição geral de água.
O apoio elétrico não funciona.	<ul style="list-style-type: none"> • Garanta a proteção do termóstato mecânico. • Resistência elétrica defeituosa. 	<ul style="list-style-type: none"> • Restaure a proteção da resistência do termóstato. • Substitua a resistência.
Transbordamento de condensados (<i>água estagnada no compartimento inferior da unidade exterior</i>)	<ul style="list-style-type: none"> • Drenagem dos condensados obstruída. 	<ul style="list-style-type: none"> • Limpe-a.
Cheiro	<ul style="list-style-type: none"> • Ausência de sifão no grupo de segurança • Não há água no sifão do grupo de segurança. 	<ul style="list-style-type: none"> • Instale um sifão. • Encha o sifão.
Emissão de vapor à saída.	<ul style="list-style-type: none"> • Apoio elétrico alimentado continuamente. 	<ul style="list-style-type: none"> • Corte a alimentação elétrica e contacte o seu instalador.
A bomba de calor funciona fora das horas de vazio.	<ul style="list-style-type: none"> • Ausência de deteção do sinal das horas de vazio. 	<ul style="list-style-type: none"> • Verifique a cablagem e a emissão do sinal das horas de vazio. • Modifique a definição do sinal das horas de vazio.

Problema	Causa	Diagnóstico e resolução de erros
A bomba de calor funciona durante pouco tempo, o funcionamento do apoio elétrico é quase contínuo.	<ul style="list-style-type: none"> • Temperatura do ar fora dos intervalos admissíveis • Avaria na sonda da unidade exterior • Evaporador muito obstruído • Presença de incondensáveis 	<ul style="list-style-type: none"> • Aguarde que as temperaturas retornem a um nível dentro de intervalos admissíveis • Contacte o seu instalador. • Limpe o evaporador. • Drene o circuito e encha-o novamente.
Avaria no painel de controlo ou problema de exibição.	<ul style="list-style-type: none"> • Ausência de alimentação. • Falha do painel de controlo • Falha na placa de potência. 	<ul style="list-style-type: none"> • Verifique a alimentação. • Substitua o painel de controlo.
A bomba de calor não arranca	<p>As condições de arranque não estão respeitadas</p> <ul style="list-style-type: none"> • acumulador superior demasiado quente; • condições de funcionamento fora dos períodos; • anticiclo curto 	<ul style="list-style-type: none"> • Funcionamento normal. Tente em modo de arrefecimento (menos condições).
Ausência de visualização	<ul style="list-style-type: none"> • Ausência de alimentação • o painel de controlo está avariado, a água é aquecida pelo apoio elétrico em modo alternativo até 50 °C 	<ul style="list-style-type: none"> • Verifique o quadro elétrico • Verifique as ligações entre a placa de potência e o painel de controlo
Outros modos de funcionamento: Contacte o Serviço de Pós-Venda.		

Após as operações de manutenção ou de resolução de erros, verifique se a bomba de calor funciona corretamente.

14. Valores ôhmicos das sondas de acordo com a temperatura

Sonda de descarga unidade exterior/Sonda da condensação

°C	K ohm
0	169
5	130
10	101
15	79
20	63
25	50
30	40
35	32

°C	K ohm
40	26
45	22
50	18
55	15
60	12
65	10
70	8,7
75	7,4

°C	K ohm
80	6,3
85	5,4
90	4,6
95	4
100	3,4
105	3
110	2,6
115	2,3
120	2

Sonda do evaporador unidade exterior

°C	K ohm
-30	96
-25	69
-20	50
-15	37
-10	28
-5	21
0	16
5	12

°C	K ohm
10	9,6
15	7,6
20	6
25	4,8
30	3,8
35	3,1
40	2,5
45	2,1

°C	K ohm
50	1,7
55	1,4
60	1,2
65	1
70	0,8
75	0,7
80	0,6

Sonda de ar unidade exterior/Sonda de bucha de imersão/ Sonda do acumulador superior

°C	K ohm
-10	62
-5	47
0	35
5	27
10	21
15	16

°C	K ohm
20	13
25	10
30	8
35	6,4
40	5,2
45	4,2

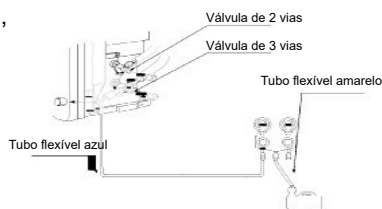
°C	K ohm
50	3,5
55	2,8
60	2,4
65	2
70	1,6
75	1,4
80	1,2

15. Recuperação do fluido (pump down)

Durante a recuperação de fluido, certifique-se que o compressor está desligado antes de retirar as ligações frigoríficas. Não remova a ligação frigorífica enquanto o compressor estiver a funcionar com uma válvula de 2 ou 3 vias aberta. Essa ação pode gerar uma pressão anormal no ciclo frigorífico que pode provocar uma deterioração do aparelho, inclusivamente ferimentos.

A unidade exterior foi concebida para conter a quantidade de fluido refrigerante para uma ligação frigorífica até 20 m.

- 1 A bomba de calor desligada, esvazie o coletor e os tubos flexíveis.
- 2 Coloque o aparelho em modo de teste de arrefecimento (*consulte o capítulo “11.4. Diagnóstico e verificação do bom funcionamento”, página 341*). Ligue o tubo flexível azul à válvula de 3 vias. A pressão do manómetro de carga deve, então, ser baixa.
- 3 Feche a válvula de 2 vias. A pressão lida no manómetro começa a diminuir.
- 4 Quando a pressão no coletor descer para cerca de 0,1 MPa (1 bar), o retorno está concluído. Feche, então, a válvula de 3 vias.
- 5 Retire o tubo flexível azul.



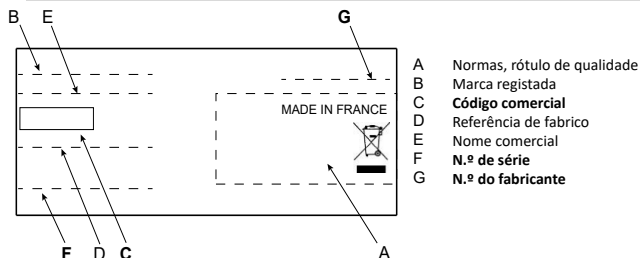
16. Serviço de Pós-Venda

Para encomendas a um distribuidor da marca, indique o tipo exato do aparelho e o respetivo número de série aposto na placa de identificação.

A morada do Serviço de Pós-Venda encontra-se na parte de trás deste manual.

Utilize apenas peças sobressalentes originais do fabricante.

Qualquer intervenção nas peças elétricas deve ser confiada a um especialista.



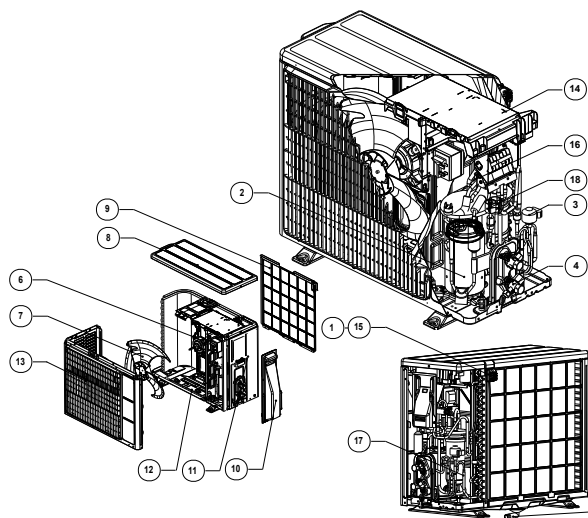
Bomba de calor: placa situada ao lado da tampa.

Unidade exterior: placa situada ao lado da portinhola de acesso ao bloco de terminais.

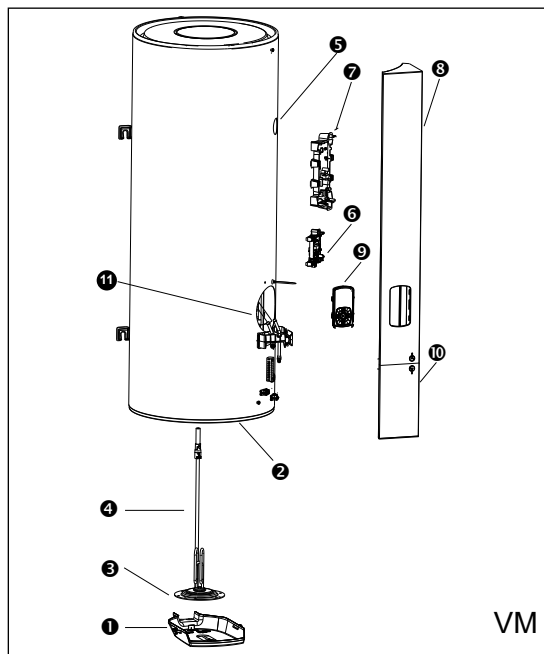
O aparelho deve ser desligado antes de abrir a tampa (para a abertura da tampa, consulte: “12.2.1. Acesso aos elementos da bomba de calor”, página 344).

As peças sobressalentes podem ser encomendadas pelo profissional diretamente na Plataforma Serviços disponível no Website da marca.

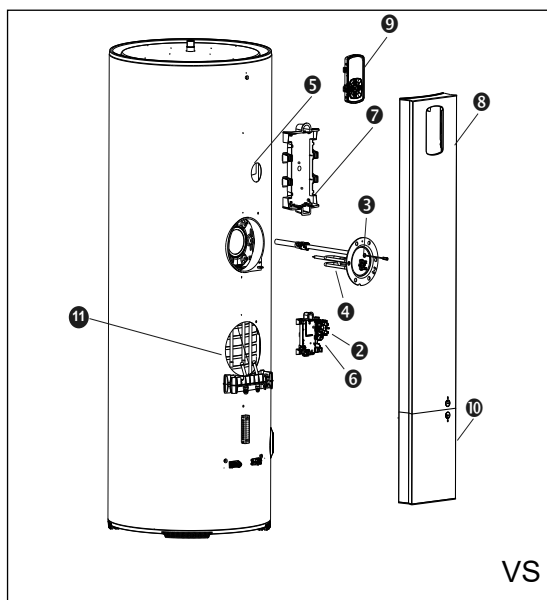
16.1. Unidade exterior



1	Suporte da sonda de ar
2	Compressor
3	Subconjunto do regulador
4	Válvula de 3 vias
5	Cotovelo de descarga dos condensados
6	Motor do ventilador
7	Pá do ventilador
8	Cobertura
9	Grelha de proteção
10	Portinhola de acesso ao bloco de terminais
11	Cantoneira direita
12	Base
13	Parte frontal do ventilador
14	Placa de potência
15	Sonda de ar
16	Sonda de descarga
17	Sonda do evaporador
18	Sensor de pressão



1	Tampa
2	Segurança térmica
3	Sonda de água quente sanitária
4	Resistência elétrica
5	Sonda do acumulador superior
6	Placa de regulação
7	Placa de interface da unidade exterior
8	Tampa frontal
9	Painel de controlo
10	Tampa inferior da coluna



17. Características técnicas

Bomba de calor		270 litros	200 litros	150 litros
Dimensões	mm	A 1586 x L 617 x P 651	A 1487 x L 567 x P 586	A 1177 x L 567 x P 586
Peso em vazio	kg	73	63	53
Capacidade do depósito	L	270	200	150
Ligação da água quente/fria	"	3/4	3/4	3/4
Ligação frigorífica	"	3/8 & 1/4, tipo Flare	3/8 & 1/4, tipo Flare	3/8 & 1/4, tipo Flare
Proteção anticorrosão		ACI hybride	ACI hybride	ACI hybride
Condutividade mínima da água	μS/cm	40	40	40
Pressão máxima de água	MPa / bar	0,6 / 6	0,6 / 6	0,6 / 6
Unidade exterior				
Dimensões	mm	A 535 x L 735 x P 330		
Ligação frigorífica	"	3/8 & 1/4, tipo Flare		
Massa	kg	24		
Potência acústica da unidade exterior **	dB(A)	50		
Sistema montado				
Ligação elétrica (tensão/frequência)		230 V monofásica 50 Hz		
Potência máxima total absorvida pelo aparelho	W	3250		
Potência absorvida pela BDC	W	1450		
Potência absorvida pelo apoio elétrico	W	1800		
Comprimento mínimo da ligação frigorífica	m	5		
Comprimento máximo da ligação frigorífica sem carga adicional	m	15		
Comprimento máximo da ligação frigorífica com carga adicional	m	20		
Desnível máximo entre o ponto mais alto e o ponto mais baixo do circuito frigorífico	m	15		

Bomba de calor		270 litros	200 litros	150 litros
Gama de ajuste da temperatura da água pela bomba de calor	°C	50 a 55	50 a 55	50 a 55
Gama de temperatura de utilização da bomba de calor	°C	-15 a 37	-15 a 37	-15 a 37
Carga inicial de fluido refrigerante	kg	0,700	0,700	0,700
Equivalente de CO2	t.eq.CO2	0,47	0,47	0,47
Carga de fluido em relação ao volume de água	kg/L	0,0026	0,0035	0,0047
GWP do gás utilizado	-	675	675	675
Desempenhos certificados a 7 °C de temperatura do ar (CDC LCIE 103-15/D)				
Coefficiente de desempenho (COP)*	-	3,37	3,07	3,09
Potência absorvida em regime estabilizado (Pes)*	W	24	18	17
Tempo de aquecimento (tr)*	h.mn	03.46	02.59	02.22
Temperatura de referência (Tref)*	°C	53,6	52,9	54,1
Perfil de drenagem	-	XL	L	L
Quantidade máx. de água misturada a 40 °C (V40)*	L	339,6	268,9	202,2
V40td (8 h HC)	L	416,6	303,3	234,7
Eficiência energética (nwh)*	%	138	126	127

* Desempenho medido no modo de fábrica manual ECO de 10°C a 55°C para a versão de 150 L e de 10°C a 54°C para os modelos de 200 L e 270 L à pressão atmosférica, de acordo com o caderno de encargos NF Electricité Performance da LCIE N.º103-15/D, das bombas de calor de acordo com o caderno de encargos (baseado na norma EN 16147).

**Testado numa câmara de reverberação de acordo com o protocolo definido pela norma EN12102-2.

18. Declaração de conformidade

Este aparelho está em conformidade com as diretivas seguintes:

- 2014/35/UE relativa à Baixa Tensão
- 2014/53/UE relativa à RED (Equipamentos de Rádio)
- 2014/30/UE relativa à Compatibilidade Eletromagnética (CEM)
- 2011/65/UE, 2015/863/UE, 2017/2102/UE relativas à Restrição de Substâncias Perigosas (RoHS)
- 2013/814/UE que complementa a diretiva 2009/125/CE Conceção Ecológica

Declara que os testes relativos à diretiva de baixa tensão são realizados de acordo com as normas abaixo:

Aparelhos elétricos domésticos e similares - Segurança:	EN 60335-1: 2012 + A11: 2014 + A12: 2017 + A13: 2017 + A1: 2019 + A2: 2019 + A14: 2019 + A15: 2021 EN 60335-2-21: 2021 + A1: 2021 EN 60335-2-40: 2003 + A1: 2006 + A2: 2009 + A11: 2004 + A12: 2005 + A13: 2012 EN 62233: 2008
---	---

Declara que o produto está em conformidade com os requisitos essenciais da Diretiva RED 2014/53/EU, com a seguinte designação:

Designação:	HM009 SF HWNM01 DHW
Tipo:	TRANSMISSOR DE RÁDIO WIFI 2.4GHZ - RECEPTOR

A declaração de conformidade completa da UE para este equipamento está disponível mediante pedido no nosso Departamento de Serviço ao Cliente (ver endereço e número de telefone no final deste manual ou na Internet: <https://www.thermor.fr/la-doc/chauffe-eau>).

Declara que os testes de rádio essenciais foram realizados, de acordo com as normas seguintes:

Compatibilidade eletromagnética:	EN 301489-17: 2020
Utilização eficaz do espectro radioelétrico:	EN 300328: 2020

Ano da aposição da marcação CE:	2023
---------------------------------	------

19. Garantia

Condições de Garantia específicas Portugal

Âmbito da garantia

A instalação, utilização e manutenção do equipamento devem estar em conformidade com as normas nacionais em vigor e com as instruções fornecidas neste manual. De acordo com a Lei n.º 24/96, de 31 de julho, este equipamento oferece ao consumidor uma garantia legal, aplicável exclusivamente em território português, a partir da data da fatura legal de compra.

Adicionalmente, estes aparelhos têm uma garantia comercial na cuba de 5 anos, sem necessidade de revisão do ânodo e aplicável a partir da data de entrega do produto. Ambas as garantias são aplicáveis no país de compra do produto sob a condição de ter sido instalado no mesmo país.

CONDIÇÕES DE TODA A GARANTIA

Pelas características e especificações técnicas deste produto, esta bomba de calor para ACS deve ser instalada por um profissional qualificado, de acordo com as normas em vigor e as prescrições estabelecidas no manual técnico:

- Deve ser utilizado normalmente e será revisto periodicamente por um técnico.
- As despesas ou danos causados por uma instalação defeituosa (por exemplo: gelo, grupo de segurança não instalado corretamente no tanque ACS de acordo com as instruções do manual, e que levam à evacuação através de um dreno para o ar evitando que o elemento de segurança possa ser ativado por efeito do efeito vazio, ausência de bandeja de retenção) ou as dificuldades de acesso não podem, em caso algum, ser atribuídas ao fabricante.

Do mesmo modo, devido às características e especificações técnicas deste produto, será necessário efetuar uma manutenção com periodicidade de acordo com os regulamentos aplicáveis para garantir que a utilização do bem adquirido se encontre num ambiente seguro tanto para as pessoas, animais e bens, para contribuir para a conservação do ambiente, para além de preservar o tempo máximo de vida útil e, portanto, a durabilidade dos produtos, evitando-se eventuais desgastes prematuros ou danos irreparáveis que possam existir devido à falta ou incumprimento das indicações do fabricante, o que pode resultar em :

- Um incorreto ajuste, quando o produto seja colocado em funcionamento de acordo com cada caso concreto.
- Uma utilização ou manuseamento incorreto ou inadequado para o fim para o qual foi construído o mesmo.

O incumprimento da manutenção obrigatória por um Centro de Assistência Técnica Oficial ou Autorizado pelo Groupe Atlantic poderá invalidar qualquer garantia.

Para usufruir da garantia legal, dirija-se ao seu vendedor. Se necessário, pode contactar diretamente com o serviço pós-venda do Groupe Atlantic.

A garantia comercial não afeta as medidas de correção gratuitas estabelecidas na Lei, a que o consumidor ou utilizador tem direito, em caso de falta de conformidade dos bens.

Para usufruir da garantia comercial, contacte o Serviço pós-venda Groupe Atlantic:

(PT) Serviço de Assistência Técnica (SAT): Grupe Atlantic Portugal. Av D. João II n.º 50, 4.º piso, Parque das Nações, 1990-0995 Lisboa. Tel: 211 307 032, correio eletrónico: satptpro@groupe-atlantic.com

A substituição de uma peça não prolonga a duração da garantia comercial

Limitações de garantia:

A garantia não cobre o desgaste das peças, os aparelhos não inspecionados (acesso difícil para reparação, manutenção ou análise), ou danos que um aparelho possa sofrer por intempérie, devido ao gelo, à instabilidade da corrente elétrica ou da qualidade da água.

ÂMBITO DE TODA A GARANTIA

Ficam excluídos desta garantia os defeitos devidos a:

- Condições ambientais anormais:
- Danos causados por choques ou quedas no decurso do manuseamento após saída da fábrica.
- Instalação do aparelho num local exposto a gelo ou a intempérie (ambientes húmidos, agressivos ou mal ventilados).
- Se a dureza da água da rede estiver fora do intervalo de 10°F a 20°F, é obrigatório, para a garantia, instalar um equipamento de tratamento de água e mantê-lo a funcionar corretamente.
- Se a pressão da água da rede for superior a 5 bar, deve ser instalado um redutor de pressão.
- Alimentação elétrica com sobretensões significativas (fornecimento, relâmpagos...).
- Danos decorrentes de problemas não visíveis devido à escolha do local da sua colocação (local de difícil acesso) que poderiam ter sido evitados com uma reparação imediata do aparelho.
- Instalação não conforme com o regulamento, normativas e regras aplicáveis, nomeadamente:
- Ausência ou montagem incorreta do grupo de segurança ou pressão inadequada.
- Ausência de casquilhos (fundição, aço isolante) nos tubos de ligação de água quente que pode causar a sua corrosão.
- Ligação elétrica defeituosa: ligação à terra incorreta, secção de cabo insuficiente, ligação com cabos flexíveis sem bocal metálico, desconformidade com os esquemas de ligação prescritos pelo fabricante.
- Ligar o aparelho à energia sem enchimento prévio (aquecimento a seco).
- Instalação do aparelho desconforme com as instruções do manual.
- Corrosão externa devido à falta de estanquicidade dos tubos.
- Manutenção defeituosa:
- Incrustações anormais nas resistências elétricas ou grupos de segurança.
- Falta de manutenção do grupo de segurança que resulta em sobrepressões.
- Falta de limpeza do evaporador e do tubo de evacuação dos condensados.
- Modificação do equipamento de origem, sem prévia autorização do fabricante ou utilização de peças de substituição das quais este não dê referência.
- Condições de cessação da garantia:

Condições de cessação da garantia: A garantia extingue-se-á se a instalação do aparelho não cumprir as regras nacionais em vigor ou se a ligação hidráulica estiver incorreta. Será também motivo de extinção da garantia, a instalação incorreta de dispositivos de segurança contra o excesso de pressão, a corrosão anormal causada por uma má ligação hidráulica, uma ligação à terra inadequada, a inadequação da secção do cabo elétrico ou não ter sido seguido o esquema de ligação indicado neste manual. Igualmente será motivo de extinção da garantia uma manutenção inadequada, as reparações ou substituições não efetuadas pelo Serviço Técnico Autorizado pelo Groupe Atlantic ou não autorizadas pelo mesmo, a desconexão do dispositivo anti corrosão.

Uma manutenção inadequada, as reparações ou substituições não realizados pelo serviço técnico do fabricante, as reparações não autorizadas pelo fabricante ou a desconexão do dispositivo anti corrosão serão motivo para a expiração da garantia.

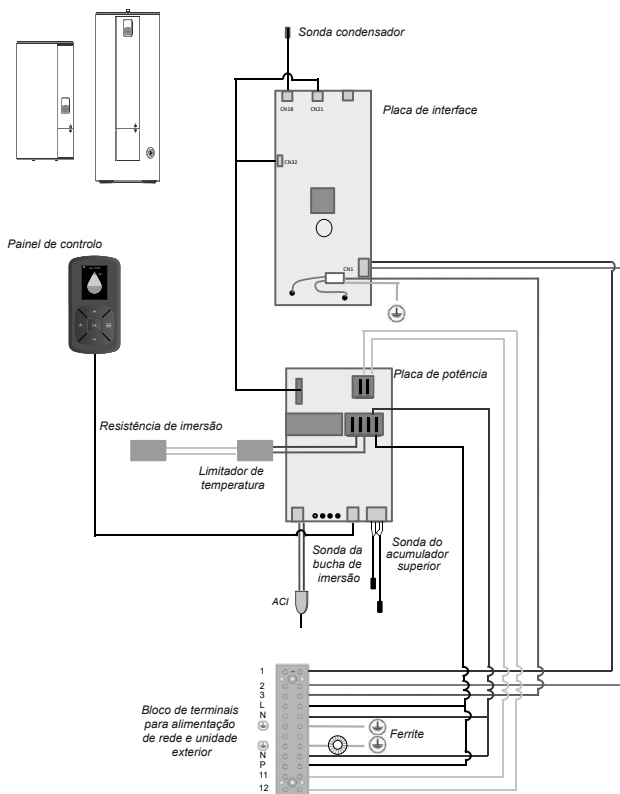
Os produtos apresentados neste manual de instruções podem ser modificados de acordo com a evolução técnica e as normas em vigor. Para usufruir da garantia, contacte o seu vendedor, ou instalador, ou contacte diretamente o fabricante: Serviço de Assistência Técnica (SAT): Grupe Atlantic Portugal. Av D. João II nº 50, 4º piso, Parque das Nações, 1990-0995 Lisboa. Tel: 211 307 032, correio eletrónico: satptpro@groupe-atlantic.com.

A garantia cobre apenas peças declaradas como defeituosas pelo fabricante. É obrigatório por os produtos à disposição do mesmo.

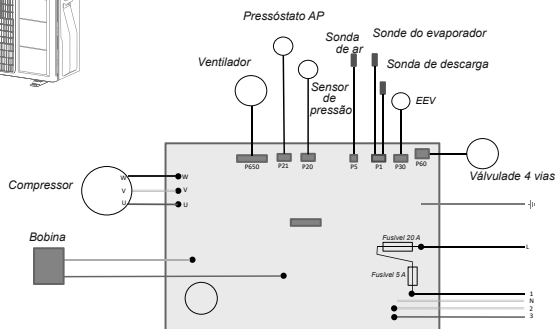
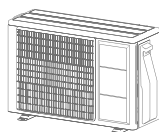
Os produtos apresentados neste manual de instruções podem ser modificados de acordo com a evolução técnica e as normas em vigor.

Estes dispositivos estão em conformidade com as diretivas 2014/30/UE relativas à compatibilidade eletromagnética, diretivas 2014/35/UE sobre baixa tensão, Diretiva 2011/65/UE relativa ao ROHS e ao Regulamento 2013/814/UE que complementa a Diretiva 2009/125/CE sobre o ecodesign.

20. Esquema de manutenção



TODAS AS PLACAS E TODAS AS SONDAS TÊM UMA TENSÃO DE 230 V



GARANTIE	FR
<p>Chauffe-eau : 5 ans (étanchéité cuve, cartes électroniques, appoint électrique et sondes).</p> <p>Pompe à chaleur : 5 ans.</p>	
WARRANTY	EN
<p>Water heater: 5 years (tank sealing, electronic boards, electrical backup and sensors).</p> <p>Heat pump: 2 years (except sensors: 5 years).</p>	
GARANTÍA	ES
<p>Calentador de agua: 5 años (estanqueidad cuba, tarjetas electrónicas, resistencia eléctrica y sondas).</p> <p>Bomba de calor: 2 años (salvo sondas: 5 años).</p>	
GARANZIA	IT
<p>Scaldacqua: 5 anni (tenuta serbatoio, schede elettroniche, integrazione elettrica e sonde).</p> <p>Pompa di calore: 2 anni (eccetto sonde: 5 anni).</p>	
GARANTIE	NL
<p>Waterverwarmer: 5 jaar (afdichting waterreservoir, elektronische regelkaarten, extra elektrische warmtetoevoer en sensoren).</p> <p>Warmtepomp: 2 jaar (m.u.v. de sensoren: 5 jaar).</p>	
GARANTIA	PT
<p>Esquentador: 5 anos (estanqueidade da cuba, cartões eletrónicos, complemento elétrico e sondas).</p> <p>Bomba de calor: 2 anos (exceto as sondas: 5 anos).</p>	

Belgium :

Atlantic Belgium (Atlantic) : Oude Vijverweg, 6 - 1653 Dworp
Thercon NV (Sanistage) : Kontichsesteenweg 52 - 2630 Aartselaar

Spain/Portugal :

Atlantic Iberica (Thermor) : Calle Molinot 59-61, Pol. Camí Ral.
08860 Castelldefels - Barcelona

Switzerland :

Atlantic Suisse AG (Atlantic) : Sonnenbergstrasse 9 - 6052 Hergiswil

Poland:

Atlantic Polska (Atlantic) : ul. Płochocińska 99A- 03-044 Warszawa

Italy :

ACV Atantic Italia srl (Atlantic) : Via Pana 92 - 48018 Faenza - Italy

