

atlantic

On est bien chez vous.

Home solutions 

CONFORTO

Préparateur
d'eau chaude sanitaire
avec échangeur serpentin



- MARQUE FRANÇAISE
- RECOMMANDÉE PAR LES PROFESSIONNELS
- SOLUTIONS CONNECTÉES

CONFORTO

Préparateur d'eau chaude sanitaire avec échangeur serpentin

Conforto est le préparateur d'eau chaude sanitaire qui fonctionne avec le chauffage central. Disponible au format mural et sur socle, il s'adapte à la configuration du logement.

FABRIQUÉ EN FRANCE
CONFORTO est fabriqué dans notre usine de Fontaine (90)

PERFORMANCE



PERFORMANCE

- Protection anti-corrosion par anode magnésium
- Lutte efficacement contre la légionellose
- Classe énergétique B grâce à l'isolation de la cuve renforcée (mousse 0 % CFC)

CONFORT



CONFORT

- Production rapide d'une grande quantité d'eau chaude en toute saison

ÉCONOMIES



ÉCONOMIES

- Raccordement au système de chauffage pour une production économique

FACILITÉ DE POSE



FACILITÉ DE POSE

- Gamme kitable en résistance stéatite TC (sans vidange de la cuve) pour une utilisation quand la chaudière est à l'arrêt
Le kit comprend un interrupteur été/hiver
- Insertion facilitée de la sonde de régulation ECS de la chaudière grâce à un emplacement dédié
- EasyRaccord livré de série
- Poignées dessus-dessous pour une meilleure prise en main
- Capot à vis nouvelle génération totalement amovible
- Passe câble intégré

L'AQUASTAT N'EST PAS FOURNI DANS LES PACKAGINGS DES MODÈLES VERTICAUX MURAUX



- 1 Cuve en acier émaillé
- 2 Serpentin
- 3 Corps de chauffe
- 4 Anode magnésium
- 5 Doigt de gant de sonde
- 6 Brise-jet
- 7 Canne eau chaude
- 8 Mousse de polyuréthane haute-densité 0% CFC

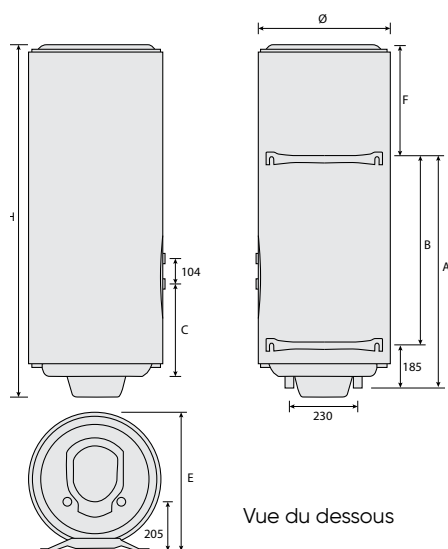
Les accessoires d'installation indispensables

Désignation	Code
Trépied universel	009243
Console de fixation universelle	009124
Kit électrique stéatite 2400W TC pour CONFORTO VM	009236
Kit électrique stéatite 2400W TC pour CONFORTO VS 200L	009237
Kit électrique stéatite 3000W TC pour CONFORTO VS 300L	009238



MISE EN OEUVRE

Conforto Muraux



Vue du dessous

Conforto sur Socle



Vue de face

Vue de profil

Vue de dessous

Caractéristiques techniques

CONFORTO VERTICAUX MURAUX 100 À 200L - COTES										
Référence	Capacité (L)	Dimensions (mm)								Poids à vide (Kg)
		Ø	H	A	B	C	D	E	F	
VM 100L	100	575	835	685	500	377	-	595	150	38
VM 150L	150	575	1150	985	800	435	-	595	165	49
VM 200L	200	575	1470	985	800	435	-	595	485	59

CONFORTO VERTICAUX MURAUX 100 À 200L - PERFORMANCES											
Référence	Capacité (L)	Pression Primaire Max (Bar)	Puissance Échangeur ¹ (Kw)	Débit horaire ² (L)	Débit en 10 min (L)	Temps de réchauffage ²		Consommation d'entretien KWH / 24 h ³	Constante de refroidissement	Classe Énergétique	Code
						ΔT55°C	ΔT30°C				
VM 100L	100	10	19,3	476	162	30	13	0,86	0,19	B	334131
VM 150L	150	10	25,6	631	242	35	15	1,15	0,17	B	334132
VM 200L	200	10	25,6	631	272	46	24	1,40	0,16	B	334133

CONFORTO VERTICAUX SUR SOCLE 200 À 300L - COTES										
Référence	Capacité (L)	Dimensions (mm)								Poids à vide (Kg)
		Ø	H	B	C	D	E	F		
VS 200L	200	635	1245	559	526	480	690	405	70	
VS 300L	295	635	1740	1013	570	522	690	448	100	

CONFORTO VERTICAUX SUR SOCLE 200 À 300L - PERFORMANCES											
Référence	Capacité (L)	Pression primaire Max (Bar)	Puissance échangeur ¹ (KW)	Débit horaire ² (L)	Débit en 10 min (L)	Temps de réchauffage ²		Consommation d'entretien KWH / 24 h ³	Constante de refroidissement	Classe énergétique	Code
						ΔT55°C	ΔT30°C				
VS 200L	200	10	43,2	1064	326	28	12	1,31	0,14	B	334120
VS 300L	295	10	49	1230	489	38	15	1,64	0,11	B	334130

- Conformément aux lois en vigueur, le dernier vendeur du produit est tenu d'appliquer une garantie pièces et main d'œuvre au consommateur.
- Puissance de l'échangeur pour les conditions suivantes : débit primaire de 2m³/h, température de 90°C, température du circuit secondaire 10/45°C.
- Pour un appareil réglé à 65°C et une ambiance à 20°C.

CONFORTO

Préparateur d'eau chaude sanitaire avec échangeur serpentin



Un Service Consommateurs toujours à vos côtés

Notre Service Consommateurs, joignable par téléphone ou sur notre site web, est disponible toute l'année pour vous conseiller et vous guider dans votre projet.

Vous avez besoin d'aide pour vous guider dans votre projet ?

Vous avez des questions concernant un produit que vous souhaitez acheter ?



Appelez un conseiller au
02/357.28.28

du lundi au jeudi,
de 8h à 12h et de 12h30 à 16h30
le vendredi,
de 8h à 12h et de 12h30 à 15h15

Vous souhaitez nous contacter ou en savoir plus sur nos services et nos produits ?



Consultez nos FAQ ou remplissez notre formulaire de contact

Atlantic, on est bien chez vous.



Une marque 100% reconnue par les professionnels.

Bénéficiez des conseils et de l'expertise de nos installateurs partenaires proches de chez vous.



Une marque Française depuis plus de 50 ans.

Fondée en 1968, Atlantic compte plus de 4000 collaborateurs et 13 usines partout en France.



Des solutions plus respectueuses de l'environnement.

Atlantic innove pour vous proposer une source de confort éco-performante grâce à des technologies hybrides.



Des services sur-mesure pour plus de tranquillité.

Service client et après-vente, dépannages express, tutoriels vidéos... Atlantic met tout en œuvre pour votre tranquillité.

atlantic

www.atlantic.be

Atlantic Belgium SA/NV - Oude Vijverweg 6, 1653 Dworp, Belgium
+(32)2.357.28.28 - sales.be@groupe-atlantic.com

**GROUPE
ATLANTIC**